

(19) 日本国特許庁(JP)

(12) 特許公報(B2)

(11) 特許番号

特許第4423430号
(P4423430)

(45) 発行日 平成22年3月3日(2010.3.3)

(24) 登録日 平成21年12月18日(2009.12.18)

(51) Int. Cl. F I
GO 1 N 21/27 (2006.01) GO 1 N 21/27 C

請求項の数 3 (全 7 頁)

(21) 出願番号	特願2007-78264 (P2007-78264)	(73) 特許権者	504237050
(22) 出願日	平成19年3月26日 (2007. 3. 26)		独立行政法人国立高等専門学校機構
(65) 公開番号	特開2008-241281 (P2008-241281A)		東京都八王子市東浅川町701番2
(43) 公開日	平成20年10月9日 (2008. 10. 9)	(72) 発明者	佐野 安一
審査請求日	平成19年3月26日 (2007. 3. 26)		神奈川県逗子市久木4丁目22番の7
		審査官	横井 亜矢子

最終頁に続く

(54) 【発明の名称】 光波長多重による分布型ガスセンサ

(57) 【特許請求の範囲】

【請求項 1】

リング共振器のドロップポートにフォトニックバンドギャップファイバ(以下PBGF)あるいはホリーファイバ(以下HF)を介して光ファイバブラッググレーティング(以下FBG)を接続し第二のセンサ要素を構成し、リング共振器のドロップポートに直接FBGをあるいは平面光導波路に描画したブラッググレーティングWBGを接続し第一のセンサ要素を構成し、第一のセンサ要素の入射ポートを第二のセンサ要素の出射ポートに接続し、第一のセンサ要素の出射ポートと第二のセンサ要素の入射ポートをそれぞれセンサとしての出射ポート及び入射ポートとし、該センサを複数個シングルモード光ファイバで直列に接続し広帯域光源からこれらのセンサに光を入射させ、各々のセンサからはリング共振器により狭帯域化された光を第二のセンサ要素ではPBGFあるいはHF を経由して第一のセンサ要素では経由せずFBGまたはWBGで光源側にそれぞれ第二の光スペクトル及び第一の光スペクトルとして反射させ、反射された光は光方向性結合器により光パワー密度を測定することのできるいわゆる光スペクトラムアナライザに入力させ、更に第一のセンサ要素からの反射ピークパワー密度P1と第二のセンサ要素からの反射ピークパワー密度P2の比Rを該光スペクトラムアナライザの出力を使って求め、この比Rの値がガス濃度にリンクすることを利用し、同時にシステムを構成するセンサごとのFBGあるいはWBGすべての反射帯域を異ならせ前記Rを演算するのに用いた前記第一及び第二の光スペクトルにより空間的にどの位置のセンサの比Rかを判断することを特徴とした光ファイバを用いた光波長多重分布型ガスセンサ。

10

20

【請求項2】

請求項1の光スペクトラムアナライザにより同一センサにおける第一のセンサ要素から反射される光のうちピークパワー密度を与える波長における光パワー密度と第二のセンサ要素から反射される光のうちピークパワー密度を与える波長における光パワー密度との比をマイクロコンピュータなどの電子回路を用いて実行することを特徴とした光波長多重分布型ガスセンサ。

【請求項3】

請求項1においてFBGあるいはWBGの反射波長帯域はそれにつながるリング共振器のフリースペクトルレンジよりも狭いことを特徴とした光波長多重分布型ガスセンサ。

【発明の詳細な説明】

10

【技術分野】

【0001】

光ファイバブラッググレーティング（以下FBG）を用いた分布型光ファイバセンサの技術分野に関する。

【背景技術】

【0002】

第一の背景技術を述べる。これは本発明者自身の特許文献1～4により公知になっているものである。図6によりこの技術を説明する。広帯域光源3からの光を光方向性結合器4に入射させ該光方向性結合器からの出射光をシングルモード光ファイバSMF5から成る光信号伝送ライン経由1個のセンサに導き、あるいは複数のセンサを光信号伝送ラインを用いて直列に接続した直列回路に導きこれら1個あるいは複数のセンサからの反射光は逆の経路をたどって光方向性結合器4経由波長検波器11に導かれ該検波器において測定されたこれらセンサからの反射スペクトルを、あらかじめ測定したセンサの反射波長と温度との関係を記憶したメモリとそれを制御するための制御部からなる記憶装置に入力させることによりセンサが検出すべき温度の変化あるいは温度を測定する温度計測システムであって、前記各センサは1個の光ファイバブラッググレーティング（以下FBG）あるいは平面光導波路にブラッググレーティングを描画した素子（以下WBG：Waveguide Bragg Grating）がリング共振器のドロップポートに接続されており前記光信号伝送ラインとは入射ポート及びスルーポートを介して接続されている。この技術によればセンサ各々はサブピコメートルオーダの半値全幅のスペクトルを反射し従って高い波長分解能即ち高い温度測定分解能をもった分布型温度計測システムを実現できる。

20

30

【0003】

電気火花を発生しないという利点があるため光ファイバを用いたガスセンサは従来から種々の検討が行われてきた。しかしその感度は電気式ガスセンサに比べ劣っていた。この感度を改善すべく非特許文献1により報告されているように最近光ファイバセンサ分野で開発研究が盛んなフォトリソバンドギャップファイバ（以下PBGF）またはホーリーファイバ（以下HF）を用いたガスセンサの研究がなされてきている。これについて以下に述べる。シングルモードファイバSMF5によりガスを測定したい個所まで光を送りそこにセンサとして動作するPBGFまたはHFを接続する。非特許文献1ではメタンガスセンサである。測定原理はガスの有無によりPBGFあるいはHFのクラッドの屈折率が変化しこのためPBGFあるいはHFの透過率が変わることを利用する。この方式の利点はガスに感応するクラッドに多数の空孔があいているため従来の光ファイバを用いたガスセンサよりも高感度になるという点である。図2はこの非特許文献1に記載された透過率を示す。光ファイバ信号伝送に都合の良い1500nm近傍の1491nmでメタンの有無により透過率に大きな変化が生じていることが分かる。このセンサはPBGFまたはHFの外部からガスが侵入できる様レーザ加工によりPBGFまたはHFの空孔に通じる穴がクラッドにあけられている。

40

【特許文献1】特願2006 - 288631

【特許文献2】特願2007 - 73986

【特許文献3】特願2007 - 74317

【特許文献4】特願2007 - 75087

50

【非特許文献1】H. Lehmann, S. Bruckner, J. Kobelke, G. Schwotzer, K. Schuster, R. Willsch, 1 photonic crystal fiber based distributed chemo sensors, Proceedings of SPIE Vol. 5855, pp419-422, 2005

【発明の開示】

【発明が解決しようとする課題】

【0004】

空間的に複数の個所のガステにメタンガスの濃度を(特許文献1)の分布型温度センサのように測定できるようにした、いわゆる分布型メタンガスセンサを提供することが課題である。

【課題を解決するための手段】

【0005】

従来報告されていた(特許文献1)と(非特許文献1)の技術を組み合わせ上記の課題を解決する。リング共振器のドロップポートにPBGFあるいはHFを介してFBGを接続し第二のセンサ要素を構成する。またリング共振器のドロップポートに直接FBGをあるいはWBGを接続し第一のセンサ要素を構成する。第二のセンサ要素の入射ポートを第一のセンサポートの出射ポートに接続し、第二のセンサ要素の出射ポートと第一のセンサ要素の入射ポートをそれぞれセンサとしての出射ポート及び入射ポートとする。該センサを1個または複数個光ファイバで接続し広帯域光源からこれらのセンサに光を入射させる。各々のセンサの入射ポートには広帯域光源からの光が入射すると同時に該光がリング共振器により狭帯域化されPBGFあるいはHFを經由してFBGまたはWBGで光源側に反射されてくる。反射されてきた光は光方向性結合器により光源とは別に光スペクトラムアナライザに入力される。ここで第一のセンサ要素からの反射光のピークパワー密度 P_1 と第二のセンサ要素からの反射光のピークパワー密度 P_2 の比 R を求める。この比の値がガス濃度にリンクすることを用いガスセンサとする。同時にセンサごとにFBGあるいはWBGの反射帯域をすべてを異なるようにスペクトル配置設計をおこなうことにより求めた比 R が空間的にどの位置のセンサの R かが判断される。

【発明の効果】

【0006】

本発明により従来はまったく報告されていなかった分布型かつ高感度なガス計測システムを実現できる。FBGを用いて分布型温度センサあるいは分布型歪センサなどが実用化されていたが分布型のガスセンサは報告されていなかった。都市ガスなどは広大な地域にガス管が張り巡らされている。従って分布型ガスセンサの需要は非常に大きかったにもかかわらずこのようなシステムは実現されていなかった。従ってこのような分布型ガスセンサが実現できればガス漏れ事故対策におおきな効果がある。一方メタンは二酸化炭素の20倍もの温室効果のあるガスといわれている。単一個所のメタン濃度を測ってもあまり意味はない。このように地球環境の維持のためにも大きな効果がある。

【発明を実施するための最良の形態】

【0007】

図1に本発明の全体構成を示す。リング共振器7のドロップポートに直接FBGをあるいはWBGを接続し第一のセンサ要素を構成する。また別のリング共振器のドロップポートにPBGFあるいはHFを介してFBGを接続し第二のセンサ要素を構成する。第一のセンサ要素の入射ポートと第二のセンサ要素の出射ポートを接続し、第一のセンサ要素の出射ポートと第二のセンサ要素の入射ポートをそれぞれセンサとしての出射ポート及び入射ポートとする。このようにしてなるセンサを複数SMFで接続し光方向性結合器4經由広帯域光源3からこれらのセンサに光を入射させる。広帯域光源3からの光は光方向性結合器4を經由し N 個の各々のセンサに入射すると同時にリング共振器により狭帯域化された光がPBGFあるいはHFを經由してFBGで反射され光方向性結合器4を経て光スペクトラムアナライザ1に入射する。前記第一のセンサ要素はガス(以下メタンガスをガスと略す)がセンサ周囲に存在してもリング共振器およびWBGのクラッドが厚いため空中にエバネセント波は存在しない。このためガスの有無に無関係に同センサ要素の共振波長とそれにつながる

10

20

30

40

50

FBGあるいはWBGできまる波長において光パワー密度P1の光が反射されて光スペクトラムアナライザ1に入射する。一方第二のセンサ要素にはPBGFあるいはHFがリング共振器とFBG又はWBGとの間に間隙AGができるように配置されている。このためガスが近傍に存在するとこの間隙からガスがPBGF、あるいはHFのクラッドの空孔に進入していく。クラッドには多くの空孔が存在するためクラッドの空孔周辺にある石英の厚みはエバネッセント波が空孔に染み出すほど薄くなっている。このためガスが存在するとPBGF、HFのクラッドの屈折率が変化しこれらのファイバの光損失が増大する。更に図2に示すように(非特許文献1)によればガスは1491nm付近での透過率が低い。このため上記エバネッセント波自身がガスによりこの波長で吸収を受けPBGFあるいはHFのファイバとしての透過率を低下させる。この様子を図2に示す。即ちPBGFあるいはHFの透過率はガスが存在すると低下する。多数の空孔があいているということと必用に応じPBGFあるいはHFの長さを長くできるので換言すればガスにあたる面積を広くできるのでガスに対する感度を従来の光ファイバガスセンサよりも高感度にできる。一方ガスがなければ空孔中の屈折率は一定なのでP1とP2の比 $R = P2/P1$ は一定の値 R_a をとる。ガス以外の経年変化あるいは温度などによってもP2は変化する。このためこれらの外乱により略同等に変化するP1も測定しこれらの比演算を行うことにより外乱に対する安定度を高める。ガスが存在しない場合の比を R_a とすると、ガスが存在する場合は上記の様に光損失が増大するためこのときの比 R を R_g とすれば $R_g < R_a$ となりガスを検出できる。前記光損失はガス濃度とともにセンサ要素1のPBGFあるいはHFのクラッドの屈折率をアナログ的に変化させ大きくなる。これによりガスの有無検出だけでなくガス濃度の検出も可能となる。図3に示すようにシステムはセンサ要素間でFBG(あるいはWBG)の反射帯域は使用温度範囲全域に亘ってオーバーラップしないように設計される。更にセンサ間でもすべてのFBG(あるいはWBG)で使用温度範囲全域に亘ってオーバーラップしないように設計される。これによりセンサごとに特定の反射波長領域を割り当ててシステムの設計を行い反射波長から空間的にどの位置のセンサの R かは直ちに判断される。図5はセンサ要素1の構成であり、図4はセンサ要素2のリング共振器部の構成である。なお図4のセンサ要素2の製作方法は特許文献4で述べられているとおりであり、図5のセンサ要素1の製作方法の紫外線の照射によるWBGの製作工程を省くだけである。光スペクトラムアナライザは各センサ要素のリング共振器の共振波長での光パワー密度を測定する。測定データを用いて前記の比演算を行えば各センサ周辺のガス濃度を測定できることになる。この演算はマイクロコンピュータで実現できる。波長ガス濃度変換部2はマイクロコンピュータにより構成される。またFBGあるいはWBGの波長帯域幅はそれにつながるリング共振器のフリースペクトルレンジよりも狭くし反射スペクトルがどのリング共振器からのものか判別できるようにシステム設計される。なお図7はV溝16によりFBGとPBGFあるいはHFを間隙AGを設けて一体化する方法を示している。図示はしていないがV溝16とこれらファイバは接着剤で固定できる。さらにPBGFあるいはHFと図4に示すリング共振器はやはり間隙を設けて配置するが、共通のベースの上に両者を乗せて接着剤で固定する方法がある。この場合両者の高さ調整は例えばV溝16の高さをPBGFあるいはHFのコアとリング共振器のドロップポートのコアが一致するように設計し製作すればよいことは自明である。

【産業上の利用可能性】

【0008】

空間的にガス管は大規模に布設されておりこのような分布型ガスセンサが実現できればガス漏れ事故対策におおきな効果がある。さらにメタンは二酸化炭素の20倍もの温室効果のあるガスといわれており単一個所のメタン濃度を測ってもあまり意味はない。地球環境の維持のためにも大きな効果がある。

【図面の簡単な説明】

【0009】

【図1】本発明の第一の実施形態のシステム全体を示す図

【図2】メタンガスの近赤外領域における光透過率を示す図

【図3】本発明のセンサの動作を示すための各所のスペクトルを示す図

10

20

30

40

50

【図4】本発明のセンサの第二の要素のうちのリング共振器部を示す図

【図5】本発明のセンサの第一の要素の例を示す図

【図6】本発明の第一の背景技術を説明するための図

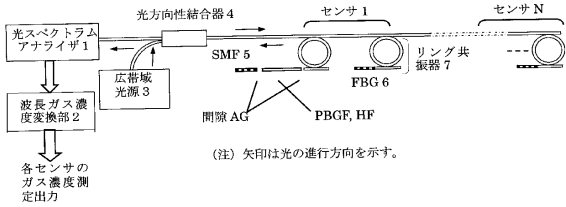
【図7】FBGとPBGFあるいはHFの接続を示す図

【符号の説明】

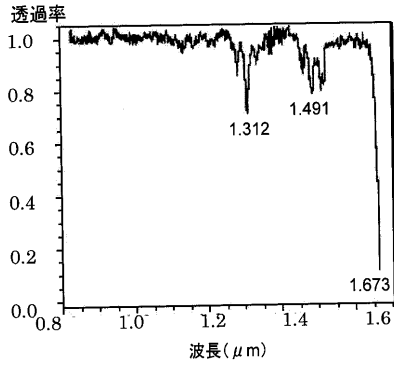
【0010】

- | | | | |
|------|-----|-------------------------|----|
| 1 | ・・・ | 光スペクトラムアナライザ | |
| 11 | ・・・ | 波長検波器 | |
| 2 | ・・・ | 波長ガス濃度変換部 | |
| 21 | ・・・ | 波長温度変換部 | 10 |
| 3 | ・・・ | 広帯域光源 | |
| 4 | ・・・ | 光方向性結合器 | |
| 5 | ・・・ | シングルモード光ファイバ（略称SMF） | |
| 6 | ・・・ | 光ファイバブラッググレーティング（略称FBG） | |
| 7 | ・・・ | リング共振器 | |
| 8 | ・・・ | シリコンサブストレート | |
| 9 | ・・・ | クラッド | |
| 10 | ・・・ | 入射ポート | |
| 11 | ・・・ | 出射ポート | |
| 12 | ・・・ | 直線導波路 | 20 |
| 13 | ・・・ | リング導波路 | |
| 14 | ・・・ | WBG（導波路ブラッググレーティング） | |
| 15 | ・・・ | ドロップポート | |
| 16 | ・・・ | V溝 | |
| AG | ・・・ | 間隙 | |
| PBGF | ・・・ | フォトリソニックバンドギャップファイバ | |
| HF | ・・・ | ホーリーファイバ | |

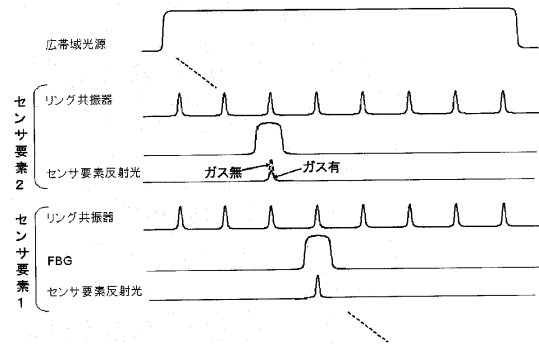
【図1】



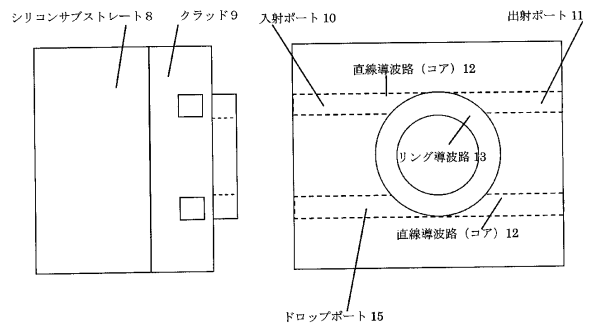
【図2】



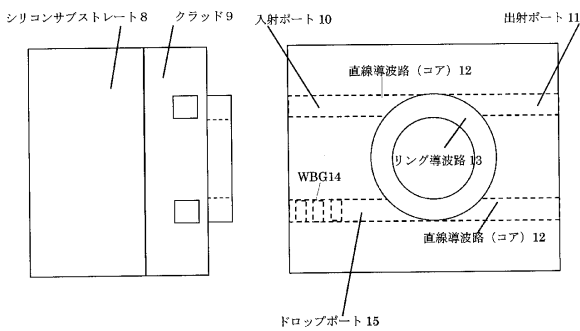
【図3】



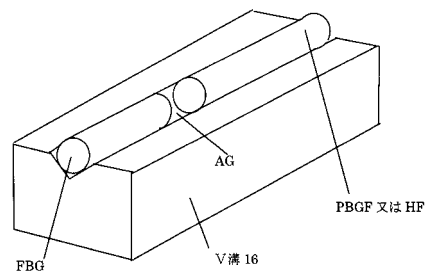
【図4】



【図5】

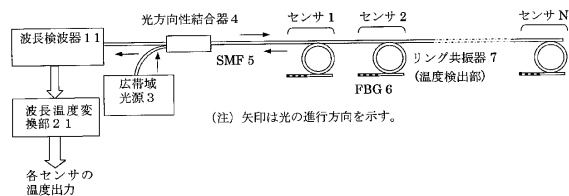


【図7】



【手続補正7】
 【補正対象書類名】図面
 【補正対象項目名】図8
 【補正方法】削除

【図6】



フロントページの続き

(56)参考文献 特表2008-506940(JP,A)
特開平10-090170(JP,A)
特開2005-134126(JP,A)
国際公開第2006/126468(WO,A1)
特開2006-125919(JP,A)
特表2008-519258(JP,A)
特表2007-506978(JP,A)

(58)調査した分野(Int.Cl., DB名)

G01N 21/00-21/01
G01N 21/17-21/61
JSTPlus(JDreamII)
JMEDPlus(JDreamII)
JST7580(JDreamII)