

(19) 日本国特許庁(JP)

(12) 公開特許公報(A)

(11) 特許出願公開番号

特開2008-297720

(P2008-297720A)

(43) 公開日 平成20年12月11日(2008.12.11)

(51) Int.Cl. F 1 テーマコード(参考)
 E O 1 D 1/00 (2006.01) E O 1 D 1/00 F 2 D 0 5 9

審査請求 未請求 請求項の数 1 O L (全 6 頁)

(21) 出願番号 特願2007-142185 (P2007-142185)
 (22) 出願日 平成19年5月29日(2007.5.29)

(71) 出願人 304021277
 国立大学法人 名古屋工業大学
 愛知県名古屋市昭和区御器所町字木市29番
 (72) 発明者 後藤 芳顯
 愛知県名古屋市昭和区御器所町(番地なし)
) 国立大学法人名古屋工業大学内
 Fターム(参考) 2D059 AA03 GG05 GG13 GG56

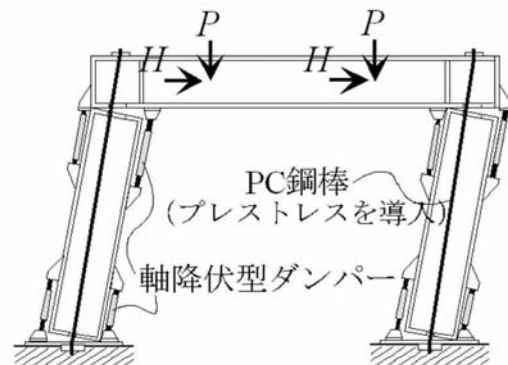
(54) 【発明の名称】 鋼橋梁を対象とした無損傷自己復元型免震・制震機構

(57) 【要約】

【課題】 極大地震に対して構造物本体を無損傷にとどめ、かつ地震後の供用性を満足する免震・制震機構を提供する。

【解決手段】 柱頂部に梁両端を設置し、柱の軸線方向に配置したPC鋼棒にプレストレスを導入することにより柱を梁ならびに基礎と締結する。

【選択図】 図4



【特許請求の範囲】

【請求項 1】

- a) 柱の軸線方向に配置したPC鋼棒に導入する初期張力とともに上部構造の自重により地震後のダンパーの残留変形を防止し、構造全体の残留変形をほとんどゼロにすること、
 b) 梁を柱頂部で支え、大きな梁反力を柱に確実に伝達する支持構造であること、
 c) 柱と梁の接合部に柱の軸線方向に配置した履歴型ダンパーによりエネルギー吸収を図り、損傷をこの取り替え可能なダンパー部分に限定すること、
 を特徴とする免震・制震機構。

【発明の詳細な説明】

【技術分野】

10

【0001】

本発明は鋼橋梁を対象とした無損傷自己復元型免震・制震機構に関する。

【背景技術】

【0002】

橋脚などに用いられる鋼製門型骨組構造ではエネルギー吸収能に優れた耐震構造を用いるのが一般的であるが、近年、本体構造への損傷を極力防止するために非特許文献1の座屈拘束ブレースやシャパネルなどの経済的な履歴ダンパーを用いた制震構造の適用が検討されている(図1)。このような構造では本体構造への損傷は減少するものの、門型骨組のせん断剛性の上昇による柱基部反力の増加や履歴ダンパーの塑性化による残留変位発生の恐れが考えられる。また、門型ラーメンの自由空間を占有するという問題もある。

20

【0003】

剛結骨組構造における柱と基礎ならびに柱と梁の接合部での地震時における曲げモーメントの増加を抑えるためにはアンカー部や隅角部での柱の固定度を小さくした非特許文献2のいわゆる半剛結構造(Semi-rigid connection)(図2)とすることにより免震性を付与することが考えられる。しかしながら、このような構造の場合、柱への損傷は低減できるが、接合部への損傷の集中や地震後の残留変位の増加の可能性がある。この問題に対処するため、建築の多層多径間骨組においては自己復元(self-centering)機能を持ついわゆるPTED接合(Post-Tensioned Energy Dissipating Connection)(図3)を梁と柱の接合部に用いることが非特許文献3で提案されている。PTED接合は梁と柱を梁の軸方向に配置したPC鋼棒により圧縮軸力を導入することで接合し、さらに接合部に軸降伏型の金属ダンパーをはりの上下部に水平に配置し梁と柱を結合したものである。しかしながら、この構造をラーメン橋脚として適用例の多い門型骨組にそのまま適用した場合、PTED接合は2箇所隅角部のみの配置となることと、柱基部が剛結されているので隅角部での相対回転が小さいことにより、接合部でのエネルギー吸収を有効に行うことができないという問題点がある。さらに、建築骨組と異なり梁上に上部構造の大きな死荷重が作用するので、PTED接合として相対回転を許容しつつ、大きな梁反力を柱に確実に伝達する支持構造を柱の内側フランジ面に設置することは容易でない。

30

【非特許文献1】履歴型ダンパー付骨組の地震応答性状と耐震設計法，日本鋼構造協会，1998。

40

【非特許文献2】後藤芳顯，鈴木五月，松浦聖：はりと柱の結合部に非弾性特性を有する半剛結矩形骨組の安定性に関する一考察，土木学会論文集，No. 416，329-338，1990。

【非特許文献3】Constantin Christpouluos，Andre Filiatrault，Chia-Ming Uang，Bryan Folz：Posttensioned Energy Dissipating Connections for Moment-Resisting Steel Frames，Journal of structural engineering，pp. 1111-1120，2002。

【発明の開示】

【発明が解決しようとする課題】

【0004】

上記従来の免震・制震機構は、つぎのようなa)乃至e)の問題点を有していた。

- a) 座屈拘束ブレースやシャパネルなどの制震構造では地震後の残留変位が生じる可能性

50

がある。

b) 座屈拘束ブレースやシヤパネルなどの制震構造では桁下の自由空間を占有する。

c) アンカー部や隅角部での柱の固定度を小さくしたいいわゆる半剛構造では接合部への損傷の集中や地震後の残留変位の増加の可能性がある。

d) 建築の多層多径間骨組において提案されている自己復元機能を持つPTED接合をラーメン橋脚に適用した場合、柱基部が剛結されているので隅角部での相対回転が小さいことにより、接合部でのエネルギー吸収を有効に行うことができない。

e) ラーメン橋脚では建築骨組と異なり梁上に上部構造の大きな死荷重が作用するので、PTED接合として相対回転を許容しつつ、大きな梁反力を柱に確実に伝達する支持構造を柱の内側フランジ面に設置することは容易でない。

10

【0005】

本発明は、上記従来の問題点を解決した免震・制震機構を提供することを解決すべき課題としている。

【課題を解決するための手段】

【0006】

本発明の免震・制震機構は、

a) 柱の軸線方向に配置したPC鋼棒に導入する初期張力とともに上部構造の自重により地震後のダンパーの残留変形を防止し、構造全体の残留変形をほとんどゼロにすること、

b) 梁を柱頂部で支え、大きな梁反力を柱に確実に伝達する支持構造であること、

c) 柱と梁の接合部に柱の軸線方向に配置した履歴型ダンパーによりエネルギー吸収を図り、損傷をこの取り替え可能なダンパー部分に限定すること、

20

【0007】

したがって、本発明の免震・制震機構によれば、従来よりもより経済的かつ容易に極大地震下の構造物の損傷を抑え、早期の復旧を行うことができる用意にy。

【発明を実施するための最良の形態】

【0008】

以下、本発明を具体化した実施例を図面を参照しつつ説明する。

【実施例】

【0009】

30

図4は、本発明の免震・制震機構を門型ラーメン橋脚へ適用した例である。

この図に示されているように

1) 柱頂部に梁両端を設置し、柱の軸線方向に配置したPC鋼棒にプレストレスを導入することにより柱を梁ならびに基礎と締結する。

2) 相対回転の生じる接合部において相対回転量を制御するとともに地震時の運動エネルギーの吸収を行うために軸降伏型の金属ダンパーを設置する。ダンパーは曲げモーメントに抵抗するように各接合部の柱の上下フランジ近傍の2箇所において鉛直方向に配置し、柱と梁あるいは柱と基礎とを結合している。このダンパーはレベル2地震動で引張り力による塑性化が生じるが、PC鋼棒のプレストレスによる圧縮力で再降伏し消滅している。

40

これらにより、

前記1)により、水平方向の地震動に対して柱と梁ならびに柱と基礎の接合部で相対回転が生じる半剛結の免震構造となるとともに自己復元構造となり、

前記2)記載の金属ダンパーのみに塑性化が集中し、これによってエネルギー吸収を図り、

また、地震後に塑性化したダンパーを交換することで容易に復旧作業を行うことができる。

。

そして、次のような効果が得られる。

a) 鉛直方向に導入した柱とはりのPTED接合に加え、柱基部のPTED接合により、

各接合部での相対回転が大きくなる上に、4箇所にPTED接合が配置されているのでより効果的な免震とエネルギー吸収機能が期待される。

50

- b) 金属ダンパーが柱基部の鉛直方向に配置されているので、アスペクト比が大きく負反力が生ずる場合にもロッキング型の免震・制震構造としても機能できる。
- c) 金属ダンパーに塑性伸びが生じた場合も上部構造の死荷重がPC鋼棒のプレストレスとともに自己復元機能にプラスに作用するので、水平方向に配置した場合に比べ、柱へのプレストレスは小さくてすむ。
- d) 梁は柱の頂部面で支持されるので、複雑な支持構造が必要でなくなる。
- e) き裂発生につながる隅角部での応力集中やひずみ集中が生じない。

また、ラーメン橋脚以外の他の構造への実施形態として、図5は、本発明の免震・制震機構を上路式鋼アーチ橋へ適用した例であり、図6は、本発明の免震・制震機構を単柱式橋脚へ適用した例である。

10

【産業上の利用可能性】

【0010】

本発明の免震・制震機構は橋脚等の構造物に利用可能である。

【図面の簡単な説明】

【0011】

【図1】従来の軸降伏型ダンパーを門型ラーメン橋脚に用いた例を示す図である。

【図2】従来の免震構造の1つである半剛結接合骨組の接合部の説明図である。

【図3】建築構造を対象に提案されているPTED接合の説明図である。

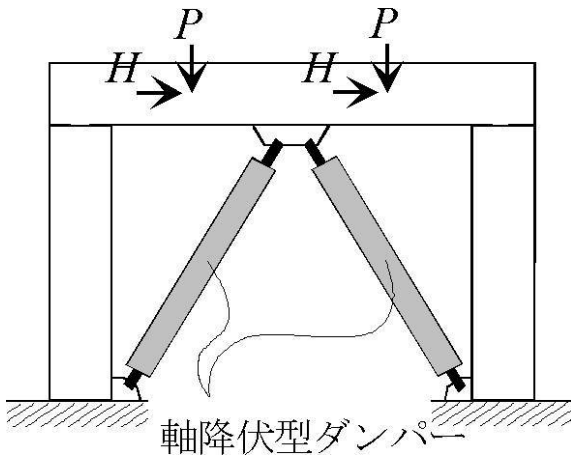
【図4】本発明の免震・制震機構を門型ラーメン橋脚へ適用した例である。

【図5】本発明の免震・制震機構を上路式鋼アーチ橋へ適用した例を示す図である。

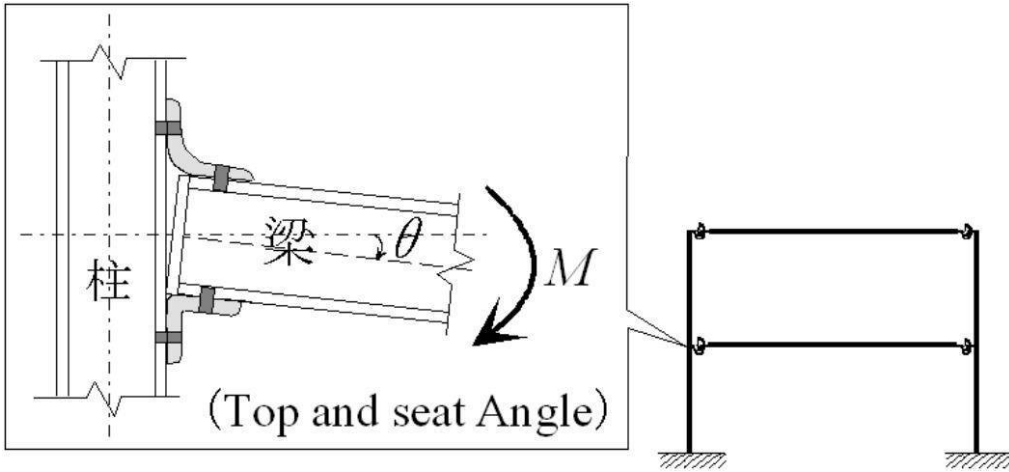
20

【図6】本発明の免震・制震機構を単柱式橋脚へ適用した例を示す図である。

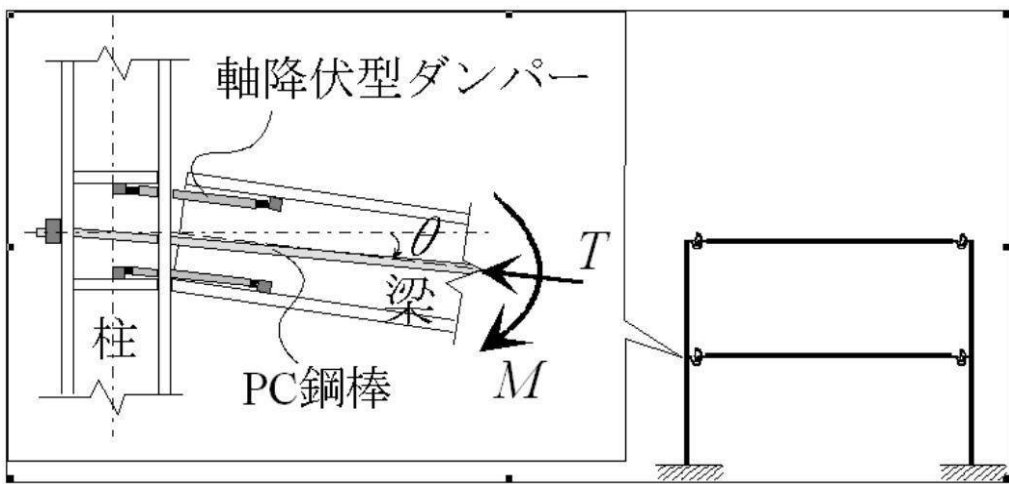
【図1】



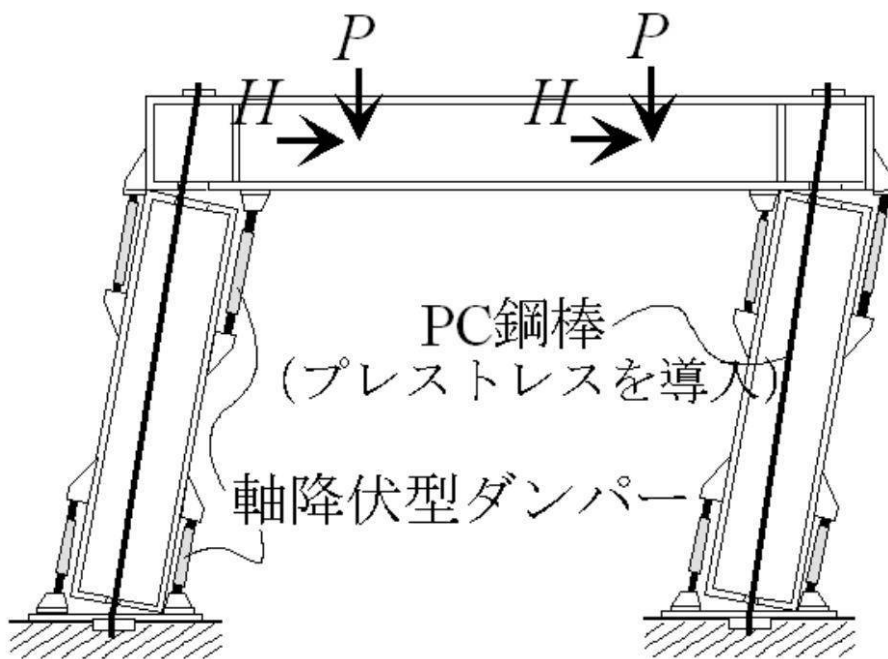
【図2】



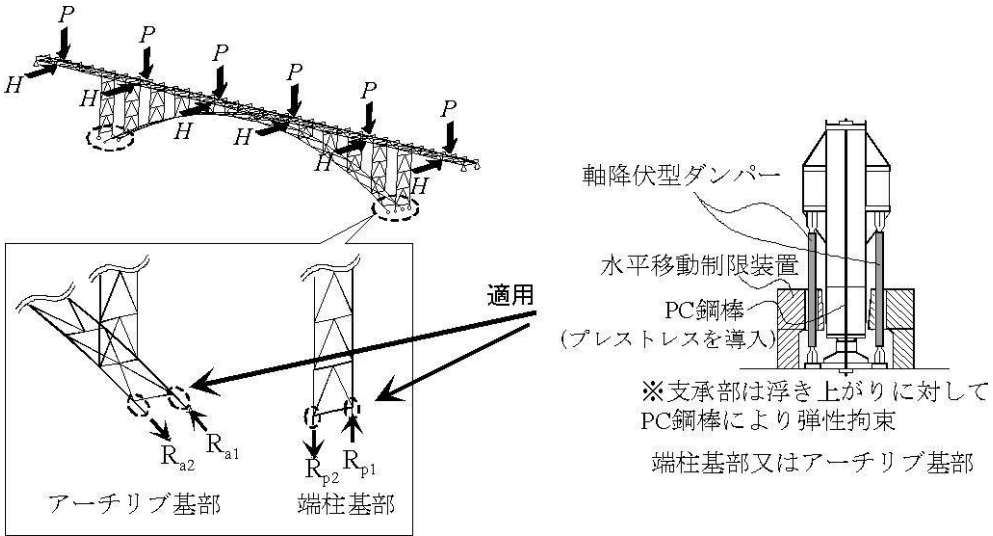
【図3】



【図4】



【図5】



【図6】

