

(51)Int.Cl.

F I

G 0 1 S 5/14 (2006.01)

G 0 1 S 5/14

F 4 2 B 19/38 (2006.01)

F 4 2 B 19/38

請求項の数8 (全12頁)

(21)出願番号 特願2005-55920(P2005-55920)  
 (22)出願日 平成17年3月1日(2005.3.1)  
 (65)公開番号 特開2006-242626(P2006-242626A)  
 (43)公開日 平成18年9月14日(2006.9.14)  
 審査請求日 平成17年3月1日(2005.3.1)

(73)特許権者 390014306  
 防衛省技術研究本部長  
 東京都新宿区市谷本村町5番1号  
 (74)代理人 100067323  
 弁理士 西村 教光  
 (72)発明者 小倉 潤  
 神奈川県横須賀市長瀬3-12-2-74  
 04  
 (72)発明者 里見 晴和  
 東京都港区海岸1-1-1-1103  
 審査官 中村 説志

最終頁に続く

(54)【発明の名称】移動体浮上位置伝達装置

(57)【特許請求の範囲】

【請求項1】

海中を移動する移動体に結合可能な外枠と、該外枠に内蔵される内箱と、該内箱の蓋となつて前記外枠に取り付けられる保護板と、該保護板を前記外枠に結合するとともに海水により溶解する封着部材と、前記内箱に収容され内部に空気よりも比重の軽い気体が充填されており前記保護板がない場合に空中に浮上する浮力体と、前記内箱から前記浮力体を外に押し出すばねと、前記浮力体と前記内箱との間に接続され電波を放射する空中線と、前記浮力体と前記内箱との間に接続され前記浮力体の浮上により断線する断線スイッチと、前記内箱の底部に配置され該内箱内に浸入する海水を検出する検出スイッチと、前記検出スイッチおよびまたは断線スイッチにより作動状態となる電源部と、前記外枠上部に配置されG P S電波及びビーコン波を受信してD G P S位置を出力するD G P S受信器と、前記電源部から供給された電力により作動され前記D G P S受信器の出力から得られたD G P S位置に自他識別信号を印加した信号を出力する信号処理回路と、前記信号処理回路から出力された信号を前記空中線に送信する送信回路とを具備する送信手段と、

前記移動体から離間した所定位置に配置され前記空中線から放射された電波を受信するアンテナと、該アンテナから得た電波から前記外枠を装着した前記移動体のD G P S位置を計算して出力する信号処理器と、前記信号処理器の結果を表示する位置表示器とを具備する受信手段と、

を備え、海中を移動する移動体が海上に浮上した際に、該移動体の位置を前記送信手段が送信し、前記受信手段にてその位置を特定することを特徴とする移動体浮上位置伝達装

置。

【請求項 2】

前記封着部材は、ねじよりなることを特徴とする請求項 1 記載の移動体浮上位置伝達装置。

【請求項 3】

前記外枠には、気密蓋を備えていることを特徴とする請求項 1 又は 2 記載の移動体浮上位置伝達装置。

【請求項 4】

前記外枠には、前記 D G P S 受信器が上向きとなるように重錘を備えていることを特徴とする請求項 1 又は 2 又は 3 記載の移動体浮上位置伝達装置。

10

【請求項 5】

前記信号処理回路の出力情報を保管するデータ記憶器を備えていることを特徴とする請求項 1 , 2 , 3 , 4 のいずれか 1 つに記載の移動体浮上位置伝達装置。

【請求項 6】

前記内箱内のばね近傍に、海水に触れると海水の色を変色させる溶剤が塗布されていることを特徴とする請求項 1 , 2 , 3 , 4 , 5 のいずれか 1 つに記載の移動体浮上位置伝達装置。

【請求項 7】

前記浮力体は、空中に浮遊する目視可能な所定の色彩及び所定の形状の風船よりなることを特徴とする請求項 1 , 2 , 3 , 4 , 5 , 6 のいずれか 1 つに記載の移動体浮上位置伝達装置。

20

【請求項 8】

前記位置表示器の出力情報を保管するデータ保存器を備えていることを特徴とする請求項 1 , 2 , 3 , 4 , 5 , 6 , 7 のいずれか 1 つに記載の移動体浮上位置伝達装置。

【発明の詳細な説明】

【技術分野】

【0001】

本発明は、空中線展開手段及び D G P S 受信手段、自位置送信手段を備え、海中を移動した移動体の浮上した位置を海上若しくは陸上へ伝達する装置に関する。

【背景技術】

30

【0002】

従来、複数のブイにより水中移動体の位置を測位する方法（下記特許文献 1）があるが、この方法では複数のブイを要すること、また水中移動体が各ブイを頂点とする閉空間の外に移動した場合には測位出来ない。

【0003】

さらに、3 台以上の受波器により水中移動体の航跡を標定する方法（下記特許文献 2）があるが、この方法では複数のブイを要すること、また水中移動体が移動しない場合若しくは移動量が極めてわずかな場合には音響ドップラー量を得ることが出来ないことから浮上位置を標定することは出来ない。

【0004】

40

また、水中移動標的とこれを追跡する水中移動体から水中移動体の追跡状態を評価する方法（下記特許文献 3）があるが、この方法は常に水中移動標的とこれを追跡する水中移動体の組合せを必要とし、水中移動体単体で移動した場合における浮上位置を把握することは出来ない。

【0005】

また、複数の計測ブイと移動体から発生する音響ピング信号から水中移動体の移動位置を把握する方法（下記特許文献 4）があるが、この方法は音響ピング信号を水中移動体から送出する必要があること、また複数の計測ブイを必要とすることから、ブイが使用できない場合若しくは音響ピング信号の送出が不可能であるある場合には浮上位置を把握することはできない。

50

【特許文献 1】特許第 3 2 2 5 2 4 9 号

【特許文献 2】特許第 3 5 1 1 0 9 0 号

【特許文献 3】特許第 3 1 8 2 4 6 5 号

【特許文献 4】特許第 2 6 5 5 5 3 5 号

【発明の開示】

【発明が解決しようとする課題】

【 0 0 0 6 】

上述の如く、浮上した小型の水中移動体の浮上位置を海上若しくは陸上において精密に把握するための有効な方法が従来無かった。

【 0 0 0 7 】

本発明は、上記状況に鑑みてなされたもので、ブイ等の他の機材を不要とし、確実に、かつ速やかに移動体の浮上位置を測位伝達する移動体浮上位置伝達装置を提供することを目的としている。

【課題を解決するための手段】

【 0 0 0 8 】

次に、上記の課題を解決するための手段を、実施の形態に対応する図面を参照して説明する。

本発明の請求項 1 記載の移動体浮上位置伝達装置 D は、海中を移動する移動体 M に結合可能な外枠 1 と、該外枠 1 に内蔵される内箱 3 と、該内箱 3 の蓋となって前記外枠 1 に取り付けられる保護板 4 と、該保護板 4 を前記外枠 1 に結合するとともに海水により溶解する封着部材 2 - 1 ~ 2 - 4 と、前記内箱 3 に収容され内部に空気よりも比重の軽い気体が充填されており前記保護板 4 が不在場合に空中に浮上する浮力体 5 と、前記内箱 3 から前記浮力体 5 を外に押し出すばね 6 と、前記浮力体 5 と前記内箱 3 との間に接続され電波を放射する空中線 7 と、前記浮力体 5 と前記内箱 3 との間に接続され前記浮力体 5 の浮上により断線する断線スイッチ 9 と、前記内箱 3 の底部に配置され該内箱 3 内に浸入する海水を検出する検出スイッチ 8 と、前記検出スイッチ 8 およびまたは断線スイッチ 9 により作動状態となる電源部 10 と、前記外枠 1 上部に配置され G P S 電波及びビーコン波を受信して D G P S 位置を出力する D G P S 受信器 12 と、前記電源部 10 から供給された電力により作動され前記 D G P S 受信器 12 の出力から得られた D G P S 位置に自他識別信号を印加した信号を出力する信号処理回路 11 と、前記信号処理回路 11 から出力された信号を前記空中線 7 に送信する送信回路 13 とを具備する送信手段 T と、

前記移動体 M から離間した所定位置に配置され前記空中線 7 から放射された電波を受信するアンテナ 16 と、該アンテナ 16 から得た電波から前記外枠 1 を装着した前記移動体 M の D G P S 位置を計算して出力する信号処理器 17 と、前記信号処理器 17 の結果を表示する位置表示器 18 とを具備する受信手段 R と、

を備え、海中を移動する移動体 M が海上に浮上した際に、該移動体 M の位置を前記送信手段 T が送信し、前記受信手段 R にてその位置を特定することを特徴とする。

【 0 0 0 9 】

この移動体浮上位置伝達装置 D によれば、移動体 M に結合される外枠 1 に送信手段 T の構成を収めた構造としたことから、水中移動中における移動の妨げとなるような突起物がない構造とすることができ、この移動体 M の本来の任務を妨げることがない。また、この移動体浮上位置伝達装置 D によれば、移動体 M が浮上するとともに、封着手段 2 - 1 ~ 2 - 4 が溶解することによって、保護板 4 が外れることとなり、この保護板 4 と浮力体 5 とがばね 6 の付勢力によって内箱 3 から押し出されることとなる。押し出された浮力体 4 は空中に浮上することとなって、空中線 7 を展開することとなる。これにより、浮上位置を速やかに送信し伝達することが可能である。また、この浮上位置の送信には、移動体 M の浮上と同時に浮力体 4 が浮上する際に断線する断線スイッチ 9 およびまたは内箱 3 内に浸入する海水を検出する検出スイッチ 8 によって電源部 10 が作動することで行われる。この電源部 10 の作動による D G P S 受信器 12 と、これに接続される信号処理回路 11 により、この移動体浮上位置伝達装置 D は高精度の情報を確実に伝達でき、またこの伝達を

10

20

30

40

50

電波を使用することとしたことから、従来の音波による伝達方法とは異なり遠距離においても確実に受信手段 R へ伝達でき、その浮上位置の特定が容易なものとなる。

【 0 0 1 0 】

請求項 2 記載の移動体浮上位置伝達装置は、請求項 1 記載の移動体浮上位置伝達装置において、前記封着部材 2 - 1 ~ 2 - 4 が、ねじよりなることを特徴とする。

【 0 0 1 1 】

この移動体浮上位置伝達装置によれば、封着部材をねじで構成したことから、外枠 1 に対する保護板 4 の取り付け作業が簡便なものとなり、その作業性の向上が図られることとなるとともに、その形状などから溶解する時間等が予め把握しやすいものとなり、このことから、移動体 M の移動距離に応じて選定しやすいものとなる。

10

【 0 0 1 2 】

請求項 3 記載の移動体浮上位置伝達装置は、請求項 1 又は 2 記載の移動体浮上位置伝達装置において、前記外枠 1 には、気密蓋 1 5 を備えていることを特徴とする。

【 0 0 1 3 】

この移動体浮上位置伝達装置によれば、外枠 1 の内部の気密を確保させることを可能とするとともに、外枠 1 内の点検口とすることができる。

【 0 0 1 4 】

請求項 4 記載の移動体浮上位置伝達装置は、請求項 1 又は 2 又は 3 記載の移動体浮上位置伝達装置において、前記外枠 1 には、前記 D G P S 受信器 1 2 が上向きとなるように重錘 2 0 を備えていることを特徴とする。

20

【 0 0 1 5 】

この移動体浮上位置伝達装置によれば、重錘 2 0 を具備することで、その重心位置を安定させることができ、常に D G P S 受信器 1 2 が上向きとなり、G P S 電波及びビーコン波の受信を確実なものとするができる。なお、この D G P S 受信器 1 2 に隣接して保護板 4 が配置されることで、浮力体 5 の浮上の際、容易に空中へ浮上することとなる。

【 0 0 1 6 】

請求項 5 記載の移動体浮上位置伝達装置は、請求項 1 , 2 , 3 , 4 のいずれか 1 つに記載の移動体浮上位置伝達装置において、前記信号処理回路 1 1 の出力情報を保管するデータ記憶器 1 4 を備えていることを特徴とする。

【 0 0 1 7 】

この移動体浮上位置伝達装置によれば、データ記憶器 1 4 によって、信号処理回路 1 1 の出力情報、すなわち移動体 M の D G P S 位置が、保管されることとなる。このことから、移動体 M の浮上後に、この移動体 M が移動してしまうことがあっても、その位置情報の経過などを保管させることができ、移動体 M の位置を把握することが可能となる。

30

【 0 0 1 8 】

請求項 6 記載の移動体浮上位置伝達装置は、請求項 1 , 2 , 3 , 4 , 5 のいずれか 1 つに記載の移動体浮上位置伝達装置において、前記内箱 3 内のばね 6 近傍に、海水に触れると海水の色を変色させる溶剤が塗布されていることを特徴とする。

【 0 0 1 9 】

この移動体浮上位置伝達装置によれば、保護板 4 が外れた後に海水が浸入することで、海水の色を変色させ、すなわち、移動体 M の周囲の海水の色を変色させ、海上や陸上等からの目視による位置確認を容易に行えることとなる。このことから、上述した電波による浮上位置の特定に加え、目視による位置特定を行え、例えば移動体 M が小型な構成である場合など、その位置の特定、及び回収作業を速やかに行うことが可能となる。

40

【 0 0 2 0 】

請求項 7 記載の移動体浮上位置伝達装置は、請求項 1 , 2 , 3 , 4 , 5 , 6 のいずれか 1 つに記載の移動体浮上位置伝達装置において、前記浮力体 5 は、空中に浮遊する目視可能な所定の色彩及び所定の形状の風船よりなることを特徴とする。

【 0 0 2 1 】

この移動体浮上位置伝達装置によれば、浮力体 5 の形状や色彩を所定のものとする

50

ができ、例えば膨張し、大きくなるような形状で、蛍光色などの鮮やかな色合いのものとすることで、目視による浮力体 5 の位置確認を行うことができ、D G P S 位置のみでなく、移動体 M の浮上位置を容易に確認することができる。

【 0 0 2 2 】

請求項 8 記載の移動体浮上位置伝達装置は、請求項 1 , 2 , 3 , 4 , 5 , 6 , 7 のいずれか 1 つに記載の移動体浮上位置伝達装置において、前記位置表示器 1 8 の出力情報を保管するデータ保存器 1 9 を備えていることを特徴とする。

【 0 0 2 3 】

このような移動体浮上位置伝達装置によれば、受信手段 R 側に設けられる位置表示器 1 8 に表示されたデータを、データ保存器 1 9 が逐次記録することができる。

10

【 発明の効果 】

【 0 0 2 4 】

本発明による移動体浮上位置伝達装置では、移動体に結合される外枠に送信手段の構成を収めた構造としたことから、水中移動中は移動の妨げとなるような突起物がない構造となるため、この移動体の本来の任務を妨げることがない。

また、移動体浮上位置伝達装置は、任務終了後、移動体が浮上した後に、浮力体を浮上させ、空中線を展開することから、浮上位置を速やかに伝達することが可能である。すなわち、本発明の移動体浮上位置伝達装置では、移動体が浮上するとともに、封着手段が溶解することによって、保護板が外れることとなり、この保護板と浮力体とがばねの付勢力によって内箱から押し出されることで、空中線の展開を行うことができるものである。

20

また、移動体浮上位置伝達装置は高精度の情報を確実に伝達できる電波を使用しているため、従来の音波による伝達方法とは異なり遠距離においても確実に伝達でき、その浮上位置の特定が容易となる。

さらに、移動体に設けた送信手段が作動して自らの浮上位置を送信することから、浮上位置を計測するために、移動体とは別構成となるブイなどの機材を海面に別途必要としない。

また、本発明に係る移動体浮上位置伝達装置は、移動体の移動距離にかかわらず浮上位置を伝達することが可能であることから、故障その他の理由により移動体が移動せず、若しくは移動距離がわずかな場合、又は潮流により移動体が流されている場合、若しくはうねりがある場合においてもその浮上位置を把握することが可能である。

30

【 0 0 2 5 】

また、封着部材をねじで構成することで、外枠に対する保護板の取り付け作業が簡便なものとなり、その作業性の向上が図られることとなるとともに、その形状などから溶解する時間等が予め把握しやすいものとなり、このことから、移動体の移動距離に応じて選定しやすいものとなる。

【 0 0 2 6 】

さらに、外枠に、気密蓋を備えている構成とすることで、外枠の内部の気密を確保させることを可能とするとともに、外枠内の点検口とすることができる。

【 0 0 2 7 】

また、外枠に重錘を備えた構成とすることで、その重心位置を安定させることができ、常に D G P S 受信器が上向きとなり、G P S 電波及びビーコン波の受信を確実なものとする

40

【 0 0 2 8 】

さらに、信号処理回路の出力情報を保管するデータ記憶器を備えた構成とすることで、データ記憶器によって、信号処理回路の出力情報、すなわち移動体の D G P S 位置が、保管されることとなる。このことから、移動体の浮上後に、この移動体が移動してしまうことがあっても、その位置情報の経過などを保管させることができ、移動体の位置を把握することが可能となる。

【 0 0 2 9 】

また、内箱内のばね近傍に、海水に触れると海水の色を変色させる溶剤を塗布する構成

50

とすることで、保護板が外れた後に海水が浸入すると、海水の色を変色させ、すなわち、移動体の周囲の海水の色を変色させ、海上や陸上等からの目視による位置確認を容易に行えることとなる。このことから、上述した電波による浮上位置の特定に加え、目視による位置特定を行え、例えば移動体が小型な構成である場合など、例えば上空からその位置の特定確認、及び回収作業を速やかに行うことが可能となる。

【 0 0 3 0 】

さらに、浮力体は、空中に浮遊する目視可能な所定の色彩及び所定の形状の風船よりなる構成とすることで、例えば膨張し、大きくなるような形状で、蛍光色などの鮮明な色合いのものとするので、目視による浮力体の位置確認を行うことができ、DGPS位置のみでなく、移動体の浮上位置を容易に確認することができる。

10

【 0 0 3 1 】

また、位置表示器の出力情報を保管するデータ保存器を備える構成とすることで、受信手段側に設けられる位置表示器に表示されたデータを、データ保存器が逐次記録することが可能となる。

【 発明を実施するための最良の形態 】

【 0 0 3 2 】

以下、本発明に係る移動体浮上位置伝達装置の実施の形態を図面に従って説明する。

図1は本発明の実施の形態の全体的回路構成、図2は空中線放出部の内容のみを示す外観図、図3は装置全体の外観を示す斜視図、図4は装置と移動体に組み込んだ斜視図、図5は装置を使用する場面を説明した図をそれぞれ示す。

20

【 0 0 3 3 】

本発明の移動体浮上位置伝達装置Dは、送信手段Tと受信手段Rとで大略構成される。

送信手段Tは、移動体Mに結合される外枠1を備え、この外枠1に設けられる空中線放出器21を有する。この空中線放出器21は、図2に示すように、外枠1に内蔵されており、内箱3と、保護板4と、封着部材2-1~2-4と、浮力体5と、ばね6と、空中線7と、断線スイッチ9と、検出スイッチ8とで略構成されている。

【 0 0 3 4 】

内箱3は、一側に開口部3aを備えた箱状部材で、外枠1に内蔵され、外枠1の側面に形成される開口に、開口部3aが位置し配設される。

【 0 0 3 5 】

保護板4は、外枠1の開口に取り付けられ、外枠1の外側面の一部を構成し、内箱3の開口部3aを閉塞する。

30

【 0 0 3 6 】

封着部材は、保護板4を外枠1に固定する部材であり、海水に接触することにより所定時間後に溶解する素材、例えばマグネシウム合金などよりなる溶解部材とされ、本実施の形態では、ねじ形状の部材、所謂溶解ねじよりなる。この溶解ねじは、本実施の形態では4本で構成されて、これら溶解ねじ2-1~2-4にて保護板4が外枠1に結合されている。なお、これら溶解ねじ2-1~2-4にて締結された保護板4により、内箱3は密封状態となり、浸水などのおそれはない。

【 0 0 3 7 】

浮力体5は、略風船状の部材で、空気よりも比重の軽い気体が充填されている。この浮力体5は、通常時、保護板4によって内箱3内に收容されている。また、保護板4がない場合には、空中に浮上する部材とされる。なお、この浮力体5は、空中に浮上する以外に、色彩、形状などを、所定のものとするので、容易に視認可能なものとすることができ、例えば、内箱3より浮上する際に、形状が膨らみ膨張するような構成や、蛍光色などの識別の容易な色彩で構成するなど、その他の構成としてもよい。

40

【 0 0 3 8 】

ばね6は、内箱3に内蔵され、内箱3の底部に設けられており、この内箱3に收容される浮力体5との間に配置される。このばね6は、例えば圧縮コイルばねよりなり、収縮された状態とされて、内箱3内に、浮力体5とともに收容される。すなわち保護板4にて覆

50

われ、溶解ねじ 2 - 1 ~ 2 - 4 にて内蔵状態とされる。この溶解ねじ 2 - 1 ~ 2 - 4 が溶解した場合には、保護板 4 及び浮力体 5 を内箱 3 の外方に押し出すこととなる。

【0039】

空中線 7 は、内箱 3 内面と浮力体 5 とを連結するように設けられる。この空中線 7 は、例えばリボンアンテナなどよりなり、所定長さの可撓性を備えたアンテナ線で、内箱 3 内に収容可能となっている。そして、一端が内箱 3 に結合され、他端が浮力体 5 に結合される。浮力体 5 が浮上した際には、その上昇に伴って、略垂直上方向に略真直になるよう展開されることとなる。

【0040】

断線スイッチ 9 は、浮力体 5 と内箱 3 内面とを連結するように設けられる。この断線スイッチ 9 は、容易に破断可能な通電性を有する線材よりなる。本実施の形態では、後述する電源部 10 (図 1 参照) の一端と断線スイッチ 9 の一端が結線され、断線スイッチ 9 の他端は浮力体 5 の外側の一部に結線されている。この浮力体 5 の外側の一部は通電性を備え、また上記ばね 6 も通電性を有した構成とされ、電源部 10 の他端が内箱 3 の底部に結線されている。すなわち、電源部 10 には、内箱 3 の底部、ばね 6、浮力体 5、断線スイッチ 9 が接続されている。そして、断線スイッチ 9 は、浮力体 5 が内箱 3 内から所定以上に上昇した際に切断される。

10

【0041】

検出スイッチ 8 は、内箱 3 の底部に配置されている。この検出スイッチ 8 は、後述する電源部 10 (図 1 参照) に接続されており、内箱 3 の底部内面に配設されて、水分等を検知するセンサなどよりなる。そして、内箱 3 内に浸入する液体である海水、すなわち、保護板 4 が外枠 1 から外れた後に、内箱 3 内に浸入する海水を検知するようになっている。

20

【0042】

また、送信手段 T は、上記空中線放出器 21 の他に、図 1 に示すように、電源部 10 と、DGPS 受信器 12 と、信号処理回路 11 と、送信回路 13 と、データ記憶器 14 とを備えている。

【0043】

電源部 10 は、例えばバッテリーであり、信号処理回路 11 及び送信回路 13 に電源を供給するよう接続されるとともに、前述した検出スイッチ 8 と断線スイッチ 9 とに接続され、これら検出スイッチ 8 およびまたは断線スイッチ 9 により作動状態となる。

30

【0044】

DGPS 受信器 12 は、外枠 1 の上部となる上記保護板 4 に隣接した位置に配設されている。この DGPS 受信器 12 は、GPS (Global Positioning System) 電波及び DGPS 局 (Differential GPS) のビーコン波を受信して、DGPS 位置を出力する。

【0045】

信号処理回路 11 は、電源部 10 から電力を供給され、DGPS 受信器 12 から受信した情報から位置を計算するとともに自他識別信号を発生させ前記空中線 7 に電波として放射するための情報を送出する。

【0046】

送信回路 13 は、電源部 10 から電力を供給され、信号処理回路 11 と空中線 7 との間に介設されて接続され、信号処理回路 11 から送出される自他識別信号を、例えば増幅して空中線 7 へ送出するようになっている。

40

【0047】

データ記憶器 14 は、信号処理回路 11 で得られたデータを記憶する。すなわち、DGPS 受信器 12 より得られる DGPS 位置を記憶する。この記憶されるデータは、浮力体 5 が内箱 3 から浮上した時点を始め、所定時間毎などのデータなどである。

【0048】

また、送信手段 T は、気密蓋 15 と、重錘 20 とを備えている。

【0049】

気密蓋 15 は、外枠 1 に設けられており、図 1 に示すように、DGPS 受信器 12 に隣

50

接した位置とされ、外枠 1 内部の気密を維持するようになっている。

【 0 0 5 0 】

重錘 1 8 は、外枠 1 の底部に配置されている。この重錘 1 8 は、外枠 1 が移動体 M に設けられている状態で重心位置より下方となる位置であり、図 4 に示す本実施の形態では、外枠 1 の底部面に位置し、かつ移動体 M の下縁に位置している。この重錘 1 8 によって、D G P S 受信器 1 2 が常に真上を向くようになるとともに、保護板 4 も真上に向くようになる。

【 0 0 5 1 】

次に、受信手段 R は、アンテナ 1 6 と、信号処理器 1 7 と、位置表示器 1 8 と、データ保存器 1 9 とで略構成されている。この受信手段 R は、移動体 M から離間した所定位置、例えば陸上や海上に配置される。

10

【 0 0 5 2 】

アンテナ 1 6 は、送信手段 T の空中線 7 から放射された電波を受信する。

信号処理器 1 7 は、アンテナ 1 6 に接続され、このアンテナ 1 6 にて受信された電波情報から外枠 1 を装着した移動体 M の D G P S 位置及び自他識別情報を計算する。

位置表示器 1 8 は、信号処理器 1 7 に接続され、この信号処理器 1 7 で計算された結果を表示する。例えばモニタ画面等で構成されて、移動体 M の位置を容易に視認可能なものとする。

データ保存器 1 9 は、位置表示器 1 8 に接続され、信号処理器 1 7 より送られる信号処理結果を逐次保存する。例えば時系列で保存することで、移動体 M の移動状況を記録保存することが可能となっており、また計測結果なども記録保存が可能となる。この保存媒体としては、磁気ディスク装置など各種メディアを用いることができる。

20

【 0 0 5 3 】

次に、上述した構成の移動体浮上位置伝達装置 D の動作について説明する。

図 4 は当該発明品である移動体浮上位置伝達装置 D の送信手段 T を移動体としての水中移動体 M に装着した状態で、水中を移動している様子を示したものである。

なお、上述した溶解ねじ 2 - 1 ~ 2 - 4 は、所定の距離を移動した後、すなわち所定の時間を経過した後に、溶解を終了するような材質および構造とされる。例えば短距離で移動を終了させる場合には短尺に形成し、長距離を移動し終了となる場合には長尺に形成するなどである。

30

【 0 0 5 4 】

移動中は、移動体 M は図示しない推進装置で移動し、予め設定された距離を移動後、海面に浮上となる。浮上する際には、重錘 2 0 により、保護板 4 及び D G P S 受信器 1 2 が真上を向き、海面より浮上となる。このとき、各溶解ねじ 2 - 1 ~ 2 - 4 は、海水によって溶解しており、この浮上と略同時に、内箱 3 内に設けられたばね 6 の付勢力によって、保護板 4 を離脱させ、内箱 3 の開口部 3 a を開放し、浮力体 5 が外枠 1 の上方に飛び出上昇、浮上する。そして、この浮力体 5 の浮上により、空中線 7 が上方に向けて展開する。

【 0 0 5 5 】

また、この浮力体 5 の浮上によって、断線スイッチ 9 が断線する。同時に、内箱 3 内には、保護板 4 が外れることで海水が浸入することとなり、検出スイッチ 8 が海水を検出する。これら断線スイッチ 9 と検出スイッチ 8 とにより、電源部 1 0 が作動することとなる。なお、断線スイッチ 9 と検出スイッチとの検出は、少なくともいずれか一方が検出となることで電源部 1 0 の作動となる。

40

【 0 0 5 6 】

図 5 は移動体 M の移動終了後、海面に浮上するとともに溶解ねじ 2 - 1 ~ 2 - 4 が溶解し、保護板 4 が外枠 1 から離脱し、浮力体 5 が上昇し、それに伴い空中線 7 が展開した様子を示している。

【 0 0 5 7 】

電源部 1 0 が作動すると、G P S 衛星 3 1 からの電波及び D G P S 局 3 2 からのビーコ

50



ンを D G P S 受信器 1 2 により受信する。受信された信号は、信号処理回路 1 1 で位置を計算し、さらに自他識別信号を印加した信号を結果として送信回路 1 3 を経て、略真直上方向に展開状態の空中線 7 から電波で放射される。

【 0 0 5 8 】

放射された電波は、陸上、或いは海上に配置される受信手段 R のアンテナ 1 6 にて捕捉受信され、このアンテナ 1 6 から得られる電波から、移動体 M の D G P S 位置を算出する。そして、移動体 M の浮上位置が測位されることとなる。すなわち移動体 M の浮上位置が特定されることとなる。

【 0 0 5 9 】

なお、上述した実施の形態では、封着部材として溶解ねじにて構成する例を示したが、この封着部材は、これに限定されることはなく、海水によって溶解する素材であれば、その形状については上記のものに限定されることはなく、例えば接着剤状のもので構成することとしてもよい。すなわち移動体が所定距離、所定時間移動した後に、溶解し、保護板 4 の保持を解き、内箱 3 を開放して浮力体 5 を浮上させるものであればその他の構成としてもよい。

【 0 0 6 0 】

また、移動体浮上位置伝達装置 D において、上述の内箱 3 内のばね 6 近傍に、海水に触れると海水の色を変色させる溶剤が塗布される構成としてもよい。この溶剤を備える構成とされれば、保護板 4 が外れた後に海水が浸入すると、海水の色を変色させ、すなわち、移動体 M の周囲の海水の色を変色させ、海上や陸上等からの目視による位置確認を容易に行えることとなる。このことから、上述した電波による浮上位置の特定に加え、目視による位置特定を行え、例えば移動体 M が小型な構成である場合など、その位置の特定、及び回収作業を速やかに行うことが可能となる。

【 0 0 6 1 】

以上本発明の実施の形態について説明してきたが、本発明はこれに限定されることなく請求項の記載の範囲内において各種の変形、変更が可能なのは当業者には自明であろう。

【 図面の簡単な説明 】

【 0 0 6 2 】

【 図 1 】 本発明に係る移動体の浮上位置を伝達する方法の実施の形態の全体構成を示すブロック図である。

【 図 2 】 実施の形態で用いる空中線放出器の構成を示す斜視図である。

【 図 3 】 実施の形態の外観を示す斜視図である。

【 図 4 】 本発明を水中移動体に装着した状態を説明するための説明図である。

【 図 5 】 水中移動体に装着した本発明が、水中移動体浮上した後、浮上位置を伝達する状態を示す説明図である。

【 符号の説明 】

【 0 0 6 3 】

1 ... 外枠

2 - 1 ~ 2 - 4 ... 溶解ねじ

3 ... 内箱

4 ... ばね

5 ... 保護板

6 ... 浮力体

7 ... 空中線

8 ... 検出スイッチ

9 ... 断線スイッチ

10 ... 電源部

11 ... 信号処理回路

12 ... D G P S 受信器

10

20

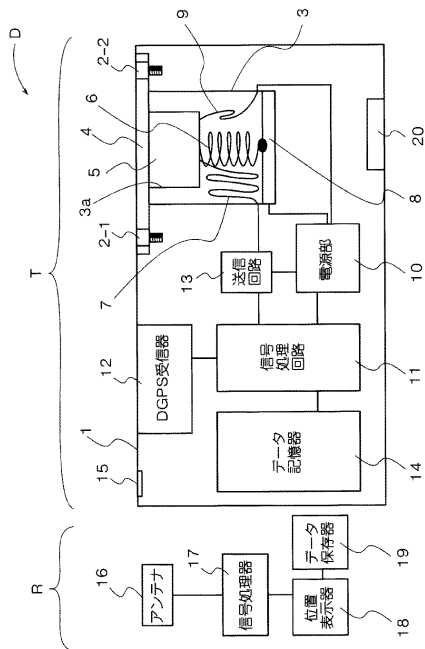
30

40

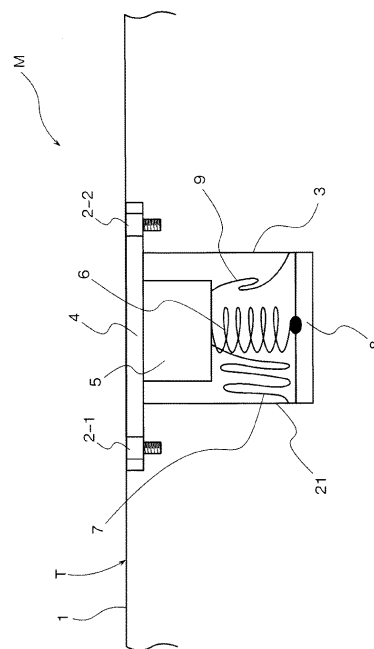
50

- 1 3 ... 送信回路
- 1 4 ... データ記録器
- 1 5 ... 気密蓋
- 1 6 ... アンテナ
- 1 7 ... 信号受信器
- 1 8 ... 位置表示器
- 1 9 ... データ保存器
- 2 0 ... 重錘
- 2 1 ... 空中線放出器
- 3 1 ... G P S 衛星
- 3 2 ... D G P S 局

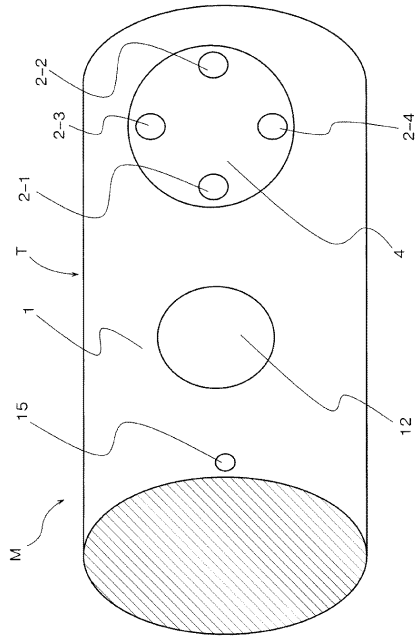
【 図 1 】



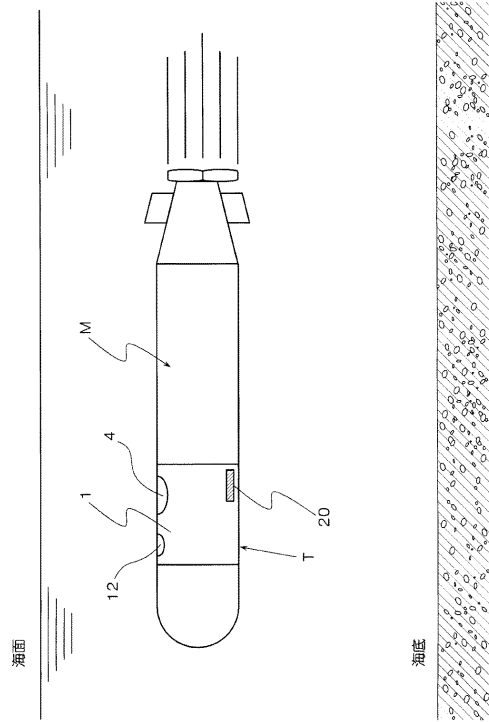
【 図 2 】



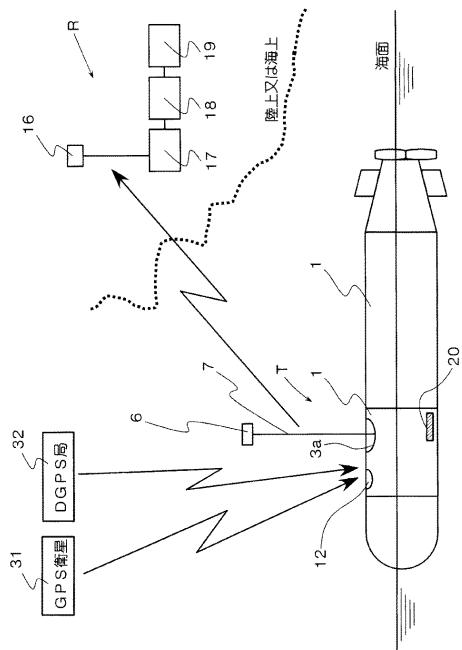
【 図 3 】



【 図 4 】



【 図 5 】



## フロントページの続き

- (56)参考文献 特開2001-141400(JP,A)  
特開昭60-64200(JP,A)  
実開平3-126787(JP,U)  
実開平3-14600(JP,U)  
特開平3-31700(JP,A)  
特開2001-314135(JP,A)  
特開2002-314439(JP,A)  
特開2005-27262(JP,A)

## (58)調査した分野(Int.Cl., DB名)

G01S 5/00 - 5/14  
F42B 19/38  
B63C 7/06 - 7/12  
B63C 11/00  
B63C 11/48