

(51) Int.Cl.	F I	テーマコード(参考)
B 6 6 D 1/38 (2006.01)	B 6 6 D 1/38	C
H 0 2 G 1/06 (2006.01)	H 0 2 G 1/06	R
H 0 2 G 1/10 (2006.01)	H 0 2 G 1/06 6 0 1 W	D
	H 0 2 G 1/10	D

審査請求 有 請求項の数8 O L (全18頁)

(21)出願番号 特願2005-217843(P2005-217843)  
 (22)出願日 平成17年7月27日(2005.7.27)

(71)出願人 390014306  
 防衛庁技術研究本部長  
 東京都新宿区市谷本村町 5 番 1 号  
 (74)代理人 100067323  
 弁理士 西村 教光  
 (72)発明者 三上 宏幸  
 東京都新宿区市谷本村町 5 番 1 号 防衛庁  
 内  
 (72)発明者 内田 浩  
 東京都新宿区市谷本村町 5 番 1 号 防衛庁  
 内  
 (72)発明者 嶋村 英樹  
 東京都新宿区市谷本村町 5 番 1 号 防衛庁  
 内

最終頁に続く

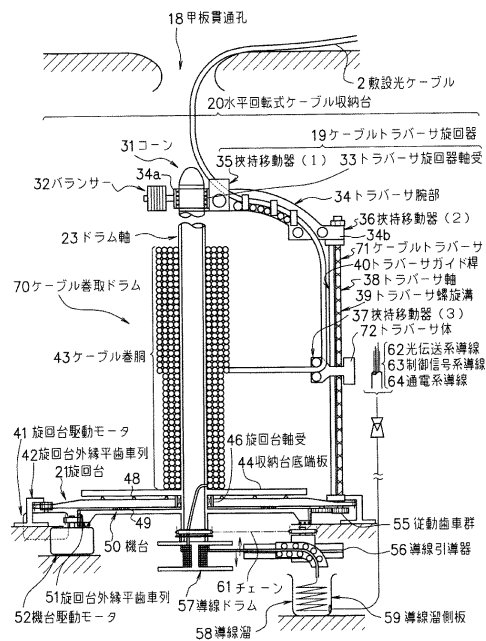
(54) 【発明の名称】 水底敷設ケーブルのウインチ装置

(57) 【要約】

【目的】 ケーブルキック障害の発生に至るケーブル輪が生じた状態で水底に敷設された敷設ケーブルを、ケーブル輪の生起による捻じれを解ぐす作動をさせながら、安全で問題なく巻き入れ揚収するためのウインチ装置を提供する。

【解決手段】 ドラム軸 2 3 を縦方向として設けられた水平回転式のケーブル巻取ドラム 7 0 と、ケーブル巻取ドラム 7 0 の外側位置において、敷設ケーブル 2 を挟持してケーブル巻胴 4 3 の外周に沿って巻き入れ又は巻き戻し誘導するケーブルトラバサ 7 1 と、を有し、敷設ケーブル 2 に捻じれが生じていた時に、ケーブルトラバサ 7 1 をドラム軸 2 3 を中心として捻じれと反対方向に左右回転させることにより、敷設ケーブル 2 の捻じれを解ぐすようにする。

【選択図】 図 2



## 【特許請求の範囲】

## 【請求項 1】

水底に敷設された伝送線複合ケーブルを、船体側に巻き入れ又は巻き戻すために船体側に設けられた敷設ケーブルのウインチ装置において、

船体側の定位置に、ドラム軸を縦方向として設けられた水平回転式ケーブル巻胴を有するケーブル巻取ドラムと、

前記ケーブル巻取ドラムの外側位置において縦方向に設けられたトラバーサ軸と該トラバーサ軸の回転によりトラバーサ軸を昇降移動しつつ前記敷設ケーブルを前記ケーブル巻胴の外周に沿って巻き入れ又は巻き戻し誘導するトラバーサ体とを有するケーブルトラバーサと、

前記ケーブルトラバーサのトラバーサ軸の先端側と前記ケーブル巻取ドラムのドラム軸の先端側に跨がって回動自在に軸支され、前記ケーブル巻胴の上方から誘導される敷設ケーブルを前記ケーブルトラバーサのトラバーサ体に誘導させる腕部と、を具備し、

前記ケーブルトラバーサは、前記ケーブル巻取ドラムのドラム軸を中心として、左右方向に回動移動又は停止自在とされていることを特徴とする水底敷設ケーブルのウインチ装置。

10

## 【請求項 2】

前記ケーブルトラバーサの前記腕部は、その一方の先端側に設けられた軸受が前記ドラム軸先端の定位置に回転自在に外嵌保持され、腕部の他方の先端側に設けられた軸受が前記トラバーサ軸先端の定位置に回転自在に外嵌保持され、ドラム軸の軸芯に略沿った上方から誘導される前記敷設ケーブルを、挟持移動させるようにして前記ケーブルトラバーサのトラバーサ体の側に案内させるようにしたことを特徴とする請求項 1 に記載の水底敷設ケーブルのウインチ装置。

20

## 【請求項 3】

前記ドラム軸先端側の前記腕部の軸受における腕部と反対の側には、バランスが設けられていることを特徴とする請求項 2 に記載の水底敷設ケーブルのウインチ装置。

## 【請求項 4】

前記ケーブル巻取ドラムのドラム軸の下部外周には、機台駆動モータによってドラム軸と一体に回転駆動される機台が固定され、該機台上部におけるドラム軸の外周には、旋回台駆動モータによって機台及びドラム軸とは別体として回転駆動される旋回台が設けられ、該旋回台の上部におけるドラム軸の下部外周には、ケーブル巻取ドラムの片端鏝としての底端板が固定して設けられ、

30

前記底端板の外周から突出する前記旋回台の外周部分に、前記ケーブルトラバーサのトラバーサ軸の下部が回転自在に軸受け支持され、トラバーサ軸の下部と機台の外周とが、互いに回動自在に連動連結され、

前記機台駆動モータの駆動により、前記機台が正逆回転駆動又は停止された時に、機台と一体に前記ドラム軸及び前記底端板が正逆回転駆動又は停止されるとともに、前記トラバーサ軸が機台と連動して正逆回転駆動又は停止され、

前記旋回台駆動モータの駆動により前記旋回台が正逆回転駆動又は停止された時に、前記ケーブルトラバーサのトラバーサ軸が、旋回台と共にドラム軸を中心として正逆回転駆動又は停止されることを特徴とする請求項 1 乃至 3 のいずれか 1 項記載の水底敷設ケーブルのウインチ装置。

40

## 【請求項 5】

前記ケーブル巻胴の上方から誘導される敷設ケーブルに、軸方向螺旋状の捻じれが生じている時に、前記ケーブルトラバーサは、前記ケーブル巻取ドラムのドラム軸を中心として、前記敷設ケーブルの捻じれを解す方向に回動移動自在とされる請求項 1 乃至 4 のいずれか 1 項記載の水底敷設ケーブルのウインチ装置。

## 【請求項 6】

前記ケーブル巻胴の上方から誘導される敷設ケーブルに、軸方向螺旋状の捻じれが生じている時に、前記ケーブルトラバーサは、前記ケーブル巻取ドラムのドラム軸を中心として

50

、該ドラム軸を停止させた状態で、前記敷設ケーブルの捻じれを解す方向に回動移動自在とされる請求項 5 記載の水底敷設ケーブルのウインチ装置。

【請求項 7】

請求項 1 乃至 6 のいずれか 1 項記載の水底敷設ケーブルのウインチ装置を用い、

前記敷設ケーブルの外皮にはその軸線方向に沿ってフォトマーカが付設され、前記フォトマーカの軸線方向のずれを検知することによって該敷設ケーブルの捻れを検知し、該検知信号による捻じれ方向に基づき、前記ウインチ装置の前記ケーブルトラバーサを、前記ケーブル巻取ドラムのドラム軸を中心として、前記ケーブルの捻じれを解す方向となる左又は右方向に回動移動させるようにしたことを特徴とする水底敷設ケーブルのウインチ装置。

10

【請求項 8】

請求項 1 乃至 6 のいずれか 1 項記載の水底敷設ケーブルのウインチ装置を用い、

水底に敷設されたフォトマーカ付きの敷設ケーブルを引き揚げる敷設船の船首から船尾方向において、敷設ケーブルを安全に通過させる群ローラを有する湾曲状の船首シーブ、敷設ケーブル通過時の前記フォトマーカを検知することにより敷設ケーブルの捻じれを検知する捻じれセンサ部と、同センサ部に設けたローラーに敷設ケーブルが接触通過した時に該ローラーの回転数を検知して敷設ケーブルの通過長さを検知する回転式ロードセルと、敷設ケーブルの捻れ、張力及びケーブル長を算出する演算処理器と、敷設ケーブルの長さ方向に発生する不用な捻りを解すようにして巻き取る横置き水平回転式ケーブル巻胴を有するケーブル巻取ドラムとを備え、前記ケーブル巻取ドラムの外端周辺を旋回するケーブルトラバーサを設け、前記演算処理器からの信号に基づく制御器からの制御信号により旋回台駆動モータ、機台駆動モータを制御駆動運転して、敷設ケーブルを巻き込み収納を続行しつつ、ケーブルトラバーサをケーブル巻取ドラムの外周辺において、敷設ケーブルの捻れを解す方向に旋回させることによって、敷設ケーブルの捻れ解ぐしの作動をさせて巻き込み収納を行うことを特徴とする水底敷設ケーブルのウインチ装置。

20

【発明の詳細な説明】

【技術分野】

【0001】

本発明は、図 1 に示されるように、ケーブルキンク障害の発生に至るケーブル輪 3 が生じた状態で海底 1 に敷設された水底敷設ケーブル 2 において、要修理の揚収中に、逸早くケーブルの捻れを検知して、容易にケーブル 2 の捻れ解ぐし作動させながら巻き込み揚収・収納を実現可能とし、併せて、キンク障害の発生を未然に防ぐと共に、少人数で無難かつまた迅速に運用を行える極めて有用な水底敷設ケーブルのウインチ装置に関するものである。

30

【背景技術】

【0002】

海底 1 に敷設する光ファイバー伝送線複合ケーブル 2 は、設計・製造時のひねり線構造による固有の捻りと、製造後に陸上施設のケーブルヤード等にコイル状に重ね巻き置かれるケーブルのコイル巻き一回り毎に捻じれが一回の割合で誘起され、誘発・蓄積される捻りとの重畳によって、敷設または揚収時に、ケーブル 2 に損傷や内部信号線の断線等の不具合問題の原因となるケーブルキンク障害を誘発する危険性が強く潜んでいる。このような光ファイバー伝送線複合ケーブル 2 は、図 2 に示すように、光ファイバーによる光伝送系導線 6 2 と制御信号系導線 6 3 と通電系導線 6 4 とが複合された、補強用鉄線入りの太径（直径が略 40 mm ~ 100 mm）で剛性のある構造である。

40

【0003】

ケーブルキンクは、海象等により敷設船 4 のピッチングによって敷設中のケーブル 2 の吊下自重による張力が瞬間的に軽減され、捻じれトルクが勝った瞬間にケーブルに輪が誘起されて、次の瞬間、ケーブル 2 に吊下張力が再び印加すると、ケーブル 2 の輪が絞られながら次第に小さくなって、いわゆるキンクが誘引発生するものと考えられる。

【0004】

50

海底ケーブルが開発された当時から、ケーブルキックは、ケーブル障害の重要な問題として検討されているものの、近年の光ケーブルを採用した海底 1 のケーブル 2 の使用により、さらに、キックに至る前の僅かな捻じれによって光伝送の損失が増大するという新たな問題に直面している。特に、光センサの微弱な出力を伝送する場合に大きな影響を被るばかりか、その分の光増幅器を配置する等、また、ケーブル 2 の無捻回ケーブルへの特殊構造設計施工の工数・経費増に加えて敷設作業の付帯設備の設置と煩雑・難易性増大等により敷設経費はますます増大する。

【発明の開示】

【発明が解決しようとする課題】

【 0 0 0 5 】

陸上施設のケーブルヤードにコイル状積み重ね巻きの状態で保管されているケーブル 2 をケーブルヤードからローラーコンベヤーで順次手繰り出して、岸壁係留の敷設船 4 のケーブルタンク 1 7 に引き入れて、タンク床にコイル状積み重ねた場合にケーブル 2 のコイル一回り毎に捻じれが誘起している。

10

【 0 0 0 6 】

その後、敷設海域に進出して敷設船 4 からケーブル 2 を繰り出して海底 1 へ直線状に敷設する作業を実施する場合、敷設途中のケーブル 2 の長さ方向に螺旋状に捻じれを保有しているのは必然のことであり、海象・敷設船 4 のピッチング等の変動環境下の作業において、ケーブル 2 のキック輪が絞られながらキックに至れば、ケーブル 2 に損傷や内部信号線等の断線、光信号の伝送損失増大等の不具合問題を発生することになる。

20

【 0 0 0 7 】

深い海上での敷設の場合には、繰出しケーブル 2 の船上から海底 1 までの吊下自重等によるケーブル張力によって、敷設ケーブル 2 自体が緊張し、かつ、比較的海面が穏やかであれば、ケーブル張力の変動も少ないので、ピンと張っている状態維持が、あたかも、キック発生の抑制状態にあるため、比較的問題なく敷設出来ている理由と考えられる。

【 0 0 0 8 】

しかしながら、このような平静時においても、万全を期さねばならない運用作業の実施では、船位保持航法を可能とする衛星測位装置（以下「DGPS」という。）の位置情報を地上の基準局との誤差情報で補正できるシステム等を搭載設備し、敷設船 4 の移動量を微細に把握出来る DGPS 連動操船に加えて、比較的自在に船位調整できるバウスラスト装備を駆使して、風波やうねりに対する微妙な船位制御及び運用作業時の敷設ケーブル 2 の張力を連続計測して、張力の振る舞いを観ながら敷設船 4 の微妙なコントロールを行っていること、かつまた、敷設ケーブル 2 の送出速度を微調しつつピッチングに合わせて加減良く繰出し出来る多くのベテラン作業者の動員によって、捻れを保有している敷設ケーブル 2 の張力と繰出し速度に加えて海上の風波やうねりを勘案しながらケーブルキックを誘発するケーブル輪 3 が生起しないように細心の注意を払い問題発生の無いように実施している。

30

【 0 0 0 9 】

比較的浅い海面での敷設の場合には、陸上施設におけるコイル巻き回数を予め把握し、現場海域で敷設ケーブル 2 の船首 5 の船首シーブ 6 を軸として、適宜のその場回頭を実施して、捻りトルクの解消に努めているが、その作業には、複数の警戒船や多くの付帯機具を駆使して実施する必要があるほか、常時所要のケーブル張力が加わった状態に船位を維持させつつ、かつまた、天候の急変で荒天時になっても煩雑な繰り出し作業を続行する都合上、長時間にわたって連続に敷設船 4 甲板 7 上で行うことば、安全上にも問題があるので、やむを得ず完全に捻じれが解くされた敷設状態に出来ないまま敷設を終了してしまう場合がある。

40

【 0 0 1 0 】

その後、上記のような状態にあっても、交換及び補修等の必要上、揚収する敷設ケーブル 2、すなわち、従前の敷設時にケーブルキック発生に至るケーブル輪 3 が既に起って敷設されていた場合で、一方が海底 1 に、他方が敷設船 4 のケーブルタンク 1 7 に繋がって

50

いる、いわゆる両端固定のような状態で途中にケーブルキンク輪の発生がある場面に陥っている時に、そのまま揚収作業を続行した場合には、ケーブルキンク障害の発生に至ることが必須であり、障害を被った場合には、帰投して陸上における敷設ケーブル 2 の修復実施によって莫大な経費と日数を要し、さらには、再度の敷設ケーブル 2 の接続作業、敷設船 4 及び多くの作業員を投入しなければならない。このため、敷設海域で己む得ず敷設船 4 がその場回頭してケーブルの捻じれを解すほかに手立ては考えられない。しかし、この手法は、操船上幾度も出来ないで、現場海域においてのこのような状態に陥った場合の敷設ケーブル 2 に発生する不用な捻りを解す手段が強く望まれていた。

【課題を解決するための手段】

【 0 0 1 1 】

本発明は、上記課題を解決するために、ケーブルキンク障害の発生に至るケーブル輪 3 が生じた状態で水底に敷設された敷設ケーブル 2 を修理・補修の必要上、捻じれ解ぐし作動をさせて、安全で問題なく揚収するための敷設船 4 側の巻き入れ又は巻き戻すウインチ装置である。

【 0 0 1 2 】

すなわち、本発明は、水底に敷設された伝送線複合ケーブルであって、その軸線に沿って螺旋状に捻じれが生じた敷設ケーブル 2 を、敷設船 4 の船体側に、前記捻じれを解くすようにして巻き入れ又は巻き戻すために船体側に設けられた水底敷設ケーブルのウインチ装置において、

船体側の定位置に、ドラム軸 2 3 を縦方向として正逆回転駆動及び停止自在に設けられた水平回転式ケーブル巻胴 4 3 を有するケーブル巻取ドラム 7 0 と、

前記ケーブル巻取ドラム 7 0 の外側位置において、正逆回転駆動及び停止自在として縦方向に設けられたトラバーサ軸 3 8 と該トラバーサ軸 3 8 の正逆回転によりトラバーサ軸 3 8 を昇降移動しつつ前記敷設ケーブル 2 を扶持してケーブル巻胴 4 3 の外周に沿って巻き入れ又は巻き戻し誘導するトラバーサ体 7 2 とを有するケーブルトラバーサ 7 1 と、

前記ケーブルトラバーサ 7 1 のトラバーサ軸 3 8 の先端側と前記ケーブル巻取ドラム 7 0 のドラム軸 2 3 の先端側に跨がって回動自在に軸支され、前記ケーブル巻胴 4 3 の上方から誘導される敷設ケーブル 2 を前記ケーブルトラバーサ 7 1 のトラバーサ体 7 2 に誘導させるケーブルトラバーサ腕部 3 4 と、を具備している。前記腕部 3 4 とトラバーサ軸 3 8 とトラバーサ体 7 2 により、ケーブルトラバーサ 7 1 を構成する。このケーブルトラバーサ 7 1 と後述する旋回台 2 1 により、ケーブルトラバーサ旋回器 1 9 を構成する。

ケーブル巻取ドラム 7 0 とケーブルトラバーサ 7 1 により、水平回転式ケーブル収納台 2 0 を構成し、甲板 1 8 下部のケーブルタンク 1 7 内に収納装備される。

前記ケーブルトラバーサ 7 1 は、前記ケーブル巻取ドラム 7 0 のドラム軸 2 3 を中心として、左右方向に公転して回動移動又は回動移動停止自在とされ、該回動移動位置又は該回動移動停止位置において、前記トラバーサ軸 2 3 が自転して正逆回転駆動又は回転駆動停止自在とされていることを特徴としている。

【 0 0 1 3 】

前記ケーブルトラバーサ旋回器 1 9 は、前記ケーブルトラバーサ 7 1 のトラバーサ軸 3 8 の先端側と前記ケーブル巻取ドラム 7 0 のドラム軸 2 3 に先端側に跨がって設けられる腕部 3 4 を有し、腕部 3 4 の一方の先端側に設けた縦筒形の軸受 3 4 a がドラム軸 2 3 先端の定位置に回転自在に外縁保持され、腕部 3 4 の他方の先端側に設けられた縦筒形の軸受 3 4 b がトラバーサ軸 3 8 先端の定位置に回転自在に外縁保持され、ドラム軸 2 3 の軸芯に略沿った上方から誘導される前記敷設ケーブル 2 を、腕部 3 4 に設けたローラ、コロ等の第 1 及び第 2 の扶持移動器 ( 1 ) ( 2 ) 3 5、3 6 を通して、前記ケーブルトラバーサ 7 1 の側に扶持移動させて案内させるようにしたことを特徴としている。

【 0 0 1 4 】

また、前記ケーブルトラバーサ旋回器 1 9 の前記ドラム軸 2 3 先端側軸受 3 4 a における前記腕部 3 4 と反対の側には、バランサー 3 2 が設けられていることを特徴としている。このバランサー 3 2 により、敷設ケーブル 2 の引き込み時に、ドラム軸 2 3 に加えられ

10

20

30

40

50

る横方向の応力が、反対方向にバランスし、ドラム軸 2 3 の傾斜駆動が防止される。

【 0 0 1 5 】

前記ケーブル巻取ドラム 7 0 のドラム軸 2 3 の下部外周には、機台駆動モータ 5 2 によってドラム軸 2 3 と一体に回転駆動される円形の機台 5 0 が固定され、該機台 5 0 上部におけるドラム軸 2 3 の外周には、旋回台駆動モータ 4 1 によって機台 5 0 及びドラム軸 2 3 とは別体として回転駆動される円形の旋回台 2 1 が旋回台軸受 4 6 を介して相対的回転自在に設けられ、該旋回台 2 1 の上部におけるドラム軸 2 3 の下部外周には、ケーブル巻取ドラム 7 0 の下端鏝としての円形状の底端板 4 4 が固定して設けられている。尚、ケーブル巻取ドラム 7 0 には上端鏝としての上端板を設けることができる。

【 0 0 1 6 】

前記底端板 4 4 の外周から突出する前記旋回台 2 1 の外周位置部分に、前記ケーブルトラバサ 7 1 のトラバサ軸 3 8 の下部が回転自在に軸受け支持される。旋回台 2 1 の下方に突出するトラバサ軸 3 8 の下端と機台 5 0 の外周とが、従動歯車群 5 5 を介して互いに回転自在に連動連結される。

【 0 0 1 7 】

機台駆動モータ 5 2 の駆動により機台 5 0 が正道回転駆動された時に、機台 5 0 と一体にドラム軸 2 3 が回転駆動されるとともに、トラバサ軸 3 8 が機台 5 0 と、従動歯車群 5 5 を介して、連動して自転し、正道回転駆動される。旋回台駆動モータ 4 1 の駆動により旋回台 2 1 が正逆回転駆動された時に、旋回台 2 1 に軸受け支持されたケーブルトラバサ 7 1 のトラバサ軸 3 8 が、旋回台 2 1 と共にドラム軸 2 3 を中心として、ドラム軸 2 3 に対し相対的に公転して正逆回転する。

【 0 0 1 8 】

上記ウインチ装置の作用を説明する。

機台駆動モータ 5 2 を正逆回転駆動させると、これにより機台 5 0 が正逆回転駆動され、機台 5 0 と一体にケーブル巻取ドラム 7 0 のドラム軸 2 3 が正逆回転する。これにより、ドラム軸 2 3 の軸芯方向の上方、すなわち、ケーブルトラバサ 7 1 の腕部 3 4 の上方からトラバサ体 7 2 を通して、敷設ケーブル 2 がドラム軸 2 3 外周のケーブル巻胴 4 3 に巻き取り又は巻き戻される。この時、機台 5 0 の外周位置において、従動歯車群 5 5 を介して、ケーブルトラバサ 7 1 のトラバサ軸 3 8 が正逆回転し、これによりトラバサ体 7 2 が昇降作動して、敷設ケーブル 2 がケーブル巻胴 4 3 のドラム軸 2 3 の上下面に沿って、軸方向に整列して巻き取られる。

【 0 0 1 9 】

上記巻き取り操作時に、従動歯車群 5 5 を構成する中間歯車を移動制御してトラバサ軸 3 8 の上記回転を停止させることにより、敷設ケーブル 2 は、ケーブル巻胴 4 3 の定位置に巻き締めされる。

【 0 0 2 0 】

上記の動作において、旋回台駆動モータ 4 1 を正逆回転駆動させると、ドラム軸 2 3 の外周において、旋回台 2 1 に支持されるケーブルトラバサ 7 1 が、相対的に公転して正逆回転する。これにより、敷設ケーブル 2 のケーブルトラバサ 7 1 の上方部分の外周に捻じれ方向の力が生じていた時に、ケーブルトラバサ 7 1 の正逆公転方向を、敷設ケーブル 2 の外周に螺旋状に加えられている上記捻じれと反対方向とすることにより、敷設ケーブル 2 に捻じれが解されることになる。

【 0 0 2 1 】

本発明では、上記のウインチ装置を用いている。そして、上記敷設ケーブル 2 の外皮にはその軸線方向に沿ってフォトマーカが予め付設され、このフォトマーカ付きのケーブルの捻じれを、船首 5 部に立設された捻れセンサ部 8 で検知し、該検知信号による捻じれ方向に基づき、前記ウインチ装置の前記ケーブルトラバサ 7 1 を、前記ケーブル巻取ドラム 7 0 のドラム軸 2 3 を中心として、前記ケーブルの捻じれを解す方向となる左又は右方向に公転回動移動させるようにしたことを特徴としている。

このような、ケーブルトラバサ 7 1 による、前記ケーブルの捻じれを解す方向となる

10

20

30

40

50

左又は右方向への公転回動移動時に、ケーブル巻取ドラム 70 のドラム軸 23 の自転回動を停止して行わせることにより、上記捻じれの解ぐし作業を一層効率よく行わせることができる。

【 0 0 2 2 】

次に、本発明を、さらに詳細に説明する。

すなわち、本発明の水底敷設ケーブルのウインチ装置は、図 1 において示す敷設船 4 のケーブルタンク 17 内に、ケーブル巻取ドラム 70 を構成する水平回転式ケーブル収納ドラムのケーブル巻胴 43 のドラム軸 23 を垂直に突設させ、ドラム軸 23 の上端に略半球状コーン形の案内キャップ 31 を設ける。その下部に、転子 48、49 を介し、かつ、ドラム軸 23 を中心として回転する旋回台 21 を設け、その外端部にケーブルトラバーサー 71 を立設させる。このケーブルトラバーサー 71 を、ケーブル巻取ドラム 70 の周辺において、アクティブ制御駆動で回転自在に旋回させることによって、敷設ケーブル 2 を、ケーブル巻胴 43 に巻き入れ又は巻き戻しの回転に加えて、アクティブ制御駆動でケーブル巻取ドラム 70 の外端周辺を停止又は回転自在に旋回するケーブルトラバーサー 71 を敷設ケーブル 2 の捻れを解す方向に旋回させることにより、敷設ケーブル 2 の捻じれ解ぐし作動をさせて巻き込み収納する。

10

【 0 0 2 3 】

旋回台 21 と共に、敷設ケーブル 2 を周方向に回転させる機構を保有する図 2 で示す敷設ケーブルウインチ装置は、敷設船 4 のケーブルタンク 17 内に設置し、敷設ケーブル 2 を巻き出し巻き入れする方式の水平回転型単一の上部側板の無いケーブルドラム形状である。

20

【 0 0 2 4 】

図 1 の水底に敷設されたフォトマーカ付きの敷設ケーブル 2 を引き揚げる敷設船 4 における船首 5 から船尾 30 の方向の構成例は、吊下揚収時に敷設ケーブル 2 を安全で効果的に通過させる湾曲状の船首シーブ 6、所定間隔に配置し敷設ケーブル 2 通過時のフォトマーカを検知する第 1 及び第 2 のフォト捻じれセンサー 10、12 と、各々を備えて立設する第 1 及び第 2 のセンサー台 9 及びセンサー台 11、また、センサー台 11 の頂点に敷設ケーブル 2 の下面が接触通過するローラー回転計を兼ねた回転式ロードセルと該前後にあって水平ローラーの 3 点接触による回転式ロードセルである。その出力信号とフォトセンサー出力の各々を船内の機器室 26 配置の制御器 27 と演算処理器 28 へ送出する導線、また、制御器 27 と演算処理器 28 からケーブルタンク 17 内の旋回台駆動モータ 41 及び機台駆動モータ 52 を制御駆動する導線が配線してある。

30

【 0 0 2 5 】

制御器 27 と演算処理器 28 は、張力及びケーブル長を算出すると共に敷設ケーブル 2 の捻れをセンシングしてアクティブに駆動制御すること、また、甲板 7 設置のリニアケーブルエンジン 16 と船内ケーブルタンク 17 内の敷設ケーブル 2 を巻き入れ巻き出しする旋回台駆動モータ 41 及び機台駆動モータ 52 とを連動制御する。

【 0 0 2 6 】

また、一方が回転し、他方が静止する 2 箇所所要部間の多チャンネルの光伝送系導線 62 等複数チャンネルのスリッピングの利用は困難であるが、図 2 で示すように、本出願人の出願に係わる特公昭 57 - 60679 号公報に示される「遠隔計測器等の伝送線接続装置」を適合採用し、海底 1 と敷設船 4 機器室 26 間の信号伝送を光学的・電氣的に固定結合させる接続を実現にさせている。

40

【 0 0 2 7 】

本発明では、ケーブルタンク 17 内に、水平回転式ケーブル収納ドラムとしてのケーブル巻取ドラム 70 を構成するケーブル巻胴 43 の筒状ドラム軸 23 を垂直に突設させ、ドラム軸 23 の上端にコーン形の案内キャップ 31 を設けた巻胴付き水平回転収納台 20 を備え、ドラム軸 23 を軸芯として、ケーブル巻取ドラム 70 の外端周辺をアクティブ制御駆動で回転自在に旋回するケーブルトラバーサー 71 を具備し、敷設ケーブル 2 が甲板 7 設置のケーブルリニアエンジン 16 で引き取りされる時に、船首 5 部の 2 カ所に設置のセ

50

ンサでケーブル捻れを検知する。

【 0 0 2 8 】

さらに、ドラム軸 2 3 の上方天井にある甲板 7 貫通孔 8 から垂下する敷設ケーブル 2 をケーブルトラバーサ 7 1 の腕部 3 4 の挟持移動器 ( 1 ) ( 2 ) 3 5、3 6 で扶持移動させつつ、ケーブルトラバーサ 7 1 を通過させて水平回転するケーブル巻取ドラム 7 0 に導く。このようにして、敷設ケーブル 2 を巻き入れする時に、ケーブル巻取ドラム 7 0 の巻き入れ回転をさせながら、アクティブ制御駆動でケーブル巻取ドラム 7 0 の外端周辺を停止又は回転自在に旋回するケーブルトラバーサ 7 1 を敷設ケーブル 2 の捻れを解す方向に旋回させることにより、敷設ケーブル 2 の捻じれ解ぐし作動をさせて巻き込み収納する。併せて、光パルス試験器で光伝送系導線 6 2 の光伝搬時間と受光パワーの表示波形の監視、  
10 電気回路試験器で通電系導線 6 4 の電氣的導通の監視及び三点ローラ式のケーブル張力計で敷設ケーブル 2 への機械的荷重の監視を各々行いつつ、問題発生を未然に防ぐと共に安全で適切に敷設ケーブル 2 をケーブル巻取ドラム 7 0 に巻き入れを行う事を特徴としている。

【 0 0 2 9 】

前記の敷設ケーブル 2 は、途中で複数の直線状に配置される光増幅器や光中継器が複数の光伝送系導線 6 2、通電系導線 6 4 及び電力系導線で複合された専ら海底 1 等の水底に敷設される構造であるほか、ケーブル被覆外皮面上の長さ方向の連長に渡ってフォトマーカが一条の点線の如く点づけを所要間隔毎に相対マーク共に施してある。敷設船 4 に設けた機器室 2 6 の演算処理器 2 8 により、前記敷設船 4 上の導通路の 2 箇所に立設したフォ  
20 トセンサによる捻じれセンサ部 8 の出力信号で前記敷設ケーブル 2 に生じている捻れを検知し演算させ、この演算信号を前記ケーブル巻取ドラム 7 0 と前記ケーブルトラバーサ 7 1 及びリニアケーブルエンジン 1 6 の各々の回転駆動部にフィードバックするアクティブ制御により、前記敷設ケーブル 2 を適当な長さ方向と巻き入れ及び捻じれを解ぐす回転をさせるようにしたことを特徴とする。

【 0 0 3 0 】

また、本発明は、上記のウインチ装置を用い、前記敷設船 4 の船内ケーブルタンク 1 7 に設置されたウインチ装置の設置位置から、前記敷設ケーブル 2 の繰り出し・引き入れ時の敷設ケーブル 2 通過長に対する捻り量計及び線長計並びに張力計の各センサを立設して、これらの信号出力を演算処理器 2 8 に送出し演算させ、さらに制御器 2 7 にフィードバ  
30 ックさせ、前記ウインチ装置を制御運転して、前記敷設ケーブル 2 を揚収する時間の常時に渡って捻じれ解ぐし作動を実現させるフィードバック回路を有し、アクティブ制御する事を特徴としている。

【 0 0 3 1 】

また、ケーブル収納用の前記水平回転型ケーブルドラムとしてのケーブル巻取ドラム 7 0 は、敷設船 4 のケーブルタンク 1 7 内に、従来ドラムでは巻胴の両端面に円形の側板付きであるのに対して、本発明では、両側の側板のうち片一方の側板を取り去って縦置きにして、他方側板を下方にして、巻胴とするドラム軸 2 3 を垂直に突設させ、上端がコーン形 ( キャップ 3 1 ) で下端は大径で偏平と成す回転収納台である。尚、本発明において、  
40 ケーブル巻取ドラム 7 0 の上下両端面に円形の側板を設けても差し支えない。

【 0 0 3 2 】

また、ケーブル巻取ドラム 7 0 の下方に転子 4 9 を介し、かつまた、ドラム軸 2 3 の下部に旋回台軸受 4 6 を取り付けて水平回転する大径で偏平とする旋回台 2 1 を設け、旋回台 2 1 の周辺外縁に設けた平歯車列 5 1 に旋回台駆動モータ 4 1 の摩擦板付き回転軸歯車を歯合させて、旋回台 2 1 が正逆自在に水平回転できるものである。また、旋回台 2 1 の周辺外縁一箇所に敷設ケーブル 2 の巻き入れ範囲に渡って並行立設するケーブルトラバーサ 7 1 のトラバーサ軸 3 8 とガイド杆 4 0 を設け、これに、甲板 7 固設のリニアケーブルエンジン 1 6 で引き取り・送出され、甲板 7 ケーブル貫通孔 1 8 から垂下してきた敷設ケーブル 2 を、ドラム軸 2 3 軸頭のキャップ 3 1 直下近傍を回転軸として旋回させ、かつ、  
50 巻き入れ範囲と並行立設するトラバーサ軸 3 8 及びガイド杆 4 0 の各上端保持部から湾



曲状の軸腕部 3 4 で接続させ、アクティブ制御駆動で回転自在に旋回するケーブルトラバーサー 7 1 を具備する。ケーブル巻胴 4 3 の外周端をケーブルトラバーサー 7 1 の軸腕部 3 4 の扶持移動器 3 5、3 6 で挟持移動させながら敷設ケーブル 2 を通過させ、巻き入れ範囲の箇所を敷設ケーブル 2 をケーブルトラバーサー 7 1 によって約 90 度の方向転換させて、ケーブル巻取ドラム 7 0 に巻き入れさせることを特徴としている。

【 0 0 3 3 】

また、前記旋回台 2 1 の下方に転子 4 9 を介し、さらにドラム軸 2 3 に直結させて水平回転する大径で偏平とする収納部底端板 4 4 とほぼ同径寸法の機台 5 0 が設けてあり、その周辺外縁に設けた幅広の平歯車列 5 1 の下方部で機台駆動モータ 5 2 の回転軸歯車と歯合させ、機台 5 0 が正逆自在に水平回転できる。また、平歯車列の上方部は、旋回台 2 1 を貫くトラバーサ軸 3 8 最下端部の平歯車に歯合し、トラバーサ軸 3 8 と従動歯車群 5 5 で歯合の機台 5 0 が連結のケーブル巻胴 4 3 と回転することによって上下往復方向の往復螺旋溝 3 9 付きのトラバーサ軸 3 8 棒が正道回転し、回転運動から直進運動に変えられて、トラバーサ体 7 2 がガイド杆 4 0 に沿って上下に往復移動する。

10

【 0 0 3 4 】

すなわち、機台 5 0 に直結したケーブル巻胴 4 3 を機台駆動モータ 5 1 で機台 5 0 を水平回転すると同時に、ケーブル巻胴 4 3 の回転によって敷設ケーブル 2 を巻き込めることを特徴としている。

【 0 0 3 5 】

その時に、敷設ケーブル 2 にケーブル捻じれが検知されていない巻き入れの場合には、ケーブルトラバーサー 7 1 の立設している旋回台 2 1 が旋回台のブレーキ制御で停止状態にあるので、ケーブルトラバーサー 7 1 は、機台 5 0 が連結のケーブル巻胴 4 3 と同一回転すると同時に、機台 5 0 とトラバーサ軸 3 8 を歯合させている従動歯車群 5 5 を介して回転力がトラバーサ軸 3 8 に伝達され、螺旋溝 3 9 付きのトラバーサ軸 3 8 棒が回転し、回転運動から直進運動に変えられて、トラバーサ体 7 2 がガイド杆 4 0 に沿って移動し、ケーブル巻胴 4 3 に敷設ケーブル 2 を整列密巻することを特徴としている。

20

【 0 0 3 6 】

また、敷設ケーブル 2 にケーブル捻じれが検知された敷設ケーブル 2 の巻き入れの場合には、制御信号によって旋回台 2 1 のブレーキが解除され、機台駆動モータ 5 1 による機台 5 0 の水平回転と巻胴の回転に加えて、制御信号によって摩擦板付旋回台駆動モータ 4 1 が作動回転し、旋回台 2 1 周辺外縁に設けた平歯車列 4 2 に回転軸歯車と歯合させた旋回台 2 1 が敷設ケーブル 2 のケーブル捻じれを解す方向に水平回転することを特徴としている。

30

【 0 0 3 7 】

この場合には、機台駆動モータ 5 1 と摩擦板付旋回台駆動モータ 4 1 がアクティブ制御駆動によって重畳運転が行われ、かつまた、ケーブルトラバーサー 7 1 は両駆動モータの回転による伝達によって問題無く作動し、併せて、水平回転ドラムとしてのケーブル巻取ドラム 7 0 の外周端を敷設ケーブル 2 の捻じれを解ぐす方向に旋回移動する事によって、巻き込み収納を行い、敷設ケーブル 2 の捻じれ解ぐし作動をさせて整列密巻き行うことができるものである。

40

【 0 0 3 8 】

なお、敷設ケーブル 2 の巻き込みを一旦停止と共に、扶持移動器 ( 3 ) 3 7 で敷設ケーブル 2 を扶持移動させつつケーブルテンションを維持しながら、かつ、機台駆動モータ 5 1 を制御停止によって機台 5 0 の水平回転と巻胴を回転を停止させ、旋回台 2 1 のみを摩擦板付旋回台駆動モータ 4 1 で制御回転させ、敷設ケーブル 2 を巻胴の外周端の捻じれを解す方向に旋回させる事によって、逸早く敷設ケーブル 2 の捻じれを解ぐすことが可能である。

【 0 0 3 9 】

すなわち、水平回転ドラムとしてのケーブル巻取ドラム 7 0 を備え、敷設ケーブル 2 の長さ方向に発生している不要な捻じれを解ぐすためにケーブル巻取ドラム 7 0 の外周端を

50

旋回するアクティブ制御駆動のケーブルトラバサ 7 1 を設け、制御器 2 7 からのアクティブ制御信号により旋回台駆動モータ 4 1、機台駆動モータ 5 1 及びケーブルリニアエンジン 1 6 のモータを制御駆動運転させて、敷設ケーブル 2 を巻き込み収納を続行しつつ、ケーブルトラバサ 7 1 を横置き水平回転ドラムとしてのケーブル巻取ドラム 7 0 の外周端を敷設ケーブル 2 の捻じれを解く方向に旋回させる事によって、敷設ケーブル 2 の捻れを解くし作動を行って巻き込み収納を行う構造を特徴とするほか、ケーブル巻取ドラム 7 0 の外周に沿って、旋回する駆動機構部及びケーブルトラバサ装置との連動機構、ブレーキ機構を備えて、敷設ケーブル 2 の巻き込みを停止させること無しに連続的に敷設ケーブル 2 の巻き込みを続行中においても、捻じれ解くしの出来るウインチ装置とするものである。

10

## 【 0 0 4 0 】

敷設ケーブル 2 の巻き込みを一旦停止と共に、扶持保持機構で敷設ケーブル 2 を把持し、ケーブルテンションを維持しながら、旋回台 2 1 を機台 5 0 にロックさせたのち、機台 5 0 を回転（ケーブル巻胴 4 3 は巻き込み回転せずに、直結している機台 5 0 に伴って回転する）、この時、ケーブルトラバサ旋回器 1 9 も機台 5 0 に伴って回転する。これにより、敷設ケーブル 2 を周方向に短時間で回す事によって素早く敷設ケーブル 2 の捻じれを解くことも併せて可能とする構造を特徴とするものである。

## 【 発明の効果 】

## 【 0 0 4 1 】

本発明は、敷設ケーブル 2 を送出しつつ、併せて、敷設ケーブル 2 の円周方向に旋回させることが出来る構造であって、これによって、従来出来なかった敷設ケーブル 2 の長さ方向に誘引・発生している不用な螺旋状の捻じれを逸早く自動的に解きほぐす事が出来る。

20

## 【 0 0 4 2 】

また、ケーブルキック障害を防止するためには、ケーブルキックの発生要因であるケーブルの捻じれトルクの皺寄せによるケーブル輪 3 を起こさせないことであり、出航前の陸上施設のケーブルタンク 1 7 にコイル巻き 1 ターン毎にケーブル輪 3 が形成されている敷設ケーブル 2 を敷設船 4 への搭載時にケーブル輪 3 の捻じれを敷設ケーブルウインチ装置で取り除くことが出来る。

## 【 0 0 4 3 】

また、既に海底 1 に敷設されているケーブルを修理点検等のために揚収する場合には、敷設ケーブルウインチ装置で捻じれ解くし作動を行い、安全で無難に揚収する事が本発明によって実現出来る。

30

## 【 0 0 4 4 】

本発明は、以上のように成されるため、敷設ケーブル 2 の長さ方向に発生し、ケーブルキック障害の発生に至らしめるケーブル輪 3 の個数に係わらず、海上の敷設現場海域で、容易に敷設ケーブル 2 の捻じれを解く事の出来る作業性の良い敷設ケーブル 2 の揚収作業と安全性及び経費節減の効果を与える極めて有用な敷設光ケーブルウインチ装置である。

## 【 0 0 4 5 】

作業者は、作業続行のケーブル通過量とケーブルの捻れ等の状況を視認把握しながら行えるため、効果的に敷設ケーブル 2 の揚収作業が実施できる。

40

## 【 0 0 4 6 】

また、敷設ケーブル 2 に発生している不要な捻じれが自動的に解消でき、従来には、キック障害による光伝送損失を見越して余分に配置したケーブル途中の各所の光増幅部品が大幅に削減可能であり、その分のコスト低減と信頼性向上は計り知れない効果がある。また、敷設ケーブル 2 の無捻回ケーブル化等の特殊構造を不要とする通常設計で製造できることと相俟って、敷設船 4 の付帯設備も簡易化できる等の大幅な経費節減効果がある。加えて、捻じれによる光損失が解消するため、光の信号対雑音比が一層高くなり海底ケーブルの光伝送技術に与える効果は極めて著しい。

## 【 0 0 4 7 】

50

海象気象環境の制約のもとで実施する敷設現場において、本発明により、敷設作業が効率よく、無難、かつ、効果的に実施できるに加えて、敷設ケーブル 2 を船尾 30 から吊り下げ状態で敷設船 4 をその場旋回回頭をする危険を冒す必要も回避できることになる。

【 0 0 4 8 】

また、キンク発生により光伝送線を傷めた場合には、帰投し対策を施して、再度設海域に進出して洋上での光ケーブル接続作業を多額な経費で修復しなければならいが、本発明により上記の不具合は何れも回避ができるので、敷設・揚収時のケーブルキンク障害、作業時間、労力工数及び危険を大幅に削減できると共に、経費や安全上に与えるメリットは計り知れない効果がある。

【 0 0 4 9 】

さらに、敷設ケーブル 2 の長さ方向に発生している不用な捻じれを解消させる等の多くの新規性と極めて斬新であると共に搭載・揚収時のケーブルキンク障害、作業時間、労力工数及び危険を大幅に削減できる。

【 発明を実施するための最良の形態 】

【 0 0 5 0 】

実施例について図 1 の敷設ケーブルウインチ装置の全体図及び図 2 の水平回転式ケーブル収納台 20 を参照して敷設ケーブルウインチ装置を説明する。

【 0 0 5 1 】

敷設船 4 の船腹に設けられたケーブルタンク 17 において、上方に突設させ、先端をコーン形キャップ 31 としたドラム軸 23 を有するケーブルドラム巻胴 43 を水平回転しながら、敷設ケーブル 2 を連動・単独旋回するケーブルトラバーサー 71 を経由させて巻き入れ収納するケーブル巻取ドラム 70 を備える。ケーブルタンク 17 の上方の甲板 7 にケーブル貫通孔 18 を設け、さらに、甲板 7 固設のリニアケーブルエンジン 16 で敷設ケーブル 2 の側面の両方から所要荷重で押圧扶持しながら直線状で連続的に引き取るベルトコンベアーを所要間隔の複数箇所に縦横交互配列として備え、敷設ケーブル 2 の外周面が所要荷重で押当て状態で直線的に扶持移動し、かつ、捻れを解すための周方向の回転にも対応できるように無接触とする空所部を設けてある。ケーブル巻取ドラム 70 とケーブルトラバーサー 71 により水平回転式ケーブル収納台 20 を構成する。水平回転式ケーブル収納台 20 の外周位置におけるケーブルタンク 17 内は、導線類配設ライン 22 とされている。

【 0 0 5 2 】

また、ローラ式張力計は、船首 5 シープの群ローラ最上端部を敷設ケーブル 2 が通過する時の接点と、回転式荷重計 15 のローラ部により敷設ケーブル 2 を下側から支持する時の接点及び動輪式角度変位計 13 のローラ部接点で構成し、回転式荷重計 15 のローラ部を頂点とする角度で略くの字型に折れ曲がった形状を保持する。したがって、敷設ケーブル 2 は、各固定ローラ部により常に 3 点で支持されることになる。

【 0 0 5 3 】

上記各部による回転角及び荷重の各出力は、電気信号に変換されて機器室 26 の演算処理部に入力される。この演算処理部では角度と荷重計の測定値により敷設ケーブル 2 の張力を算出し、表示する。

【 0 0 5 4 】

同様に、回転式ロードセルと兼ねたローラ部回転数測定値は、電気信号に変換されて機器室 26 の演算処理部に入力される。この演算処理部ではローラ部直径寸法既知の回転数測定値により敷設ケーブル 2 のケーブルの通過長を算出する。

【 0 0 5 5 】

また、船首 5 5 方向に設けられた回転式荷重計 15 ・回転式線長計 14 及びフォト捻れセンサ ( 1 ) 10 を上部近傍に設けて立設するセンサ台 ( 1 ) 9 と、さらに船首 5 側の所要間隔の位置にフォト捻れセンサ ( 2 ) 12 を係着するセンサ台 ( 2 ) 11 を立設させると共に、その前方船首 5 に横置き複数のローラー群を備えた湾曲滑り台状の船首シープ 6 を設け、敷設ケーブル 2 の敷設揚収時にケーブルに損傷を与えないように、ケーブル滑

10

20

30

40

50

りを良好にさせる群ローラで構成している。

【 0 0 5 6 】

なお、船首シープ 6 の船上側とリニアケーブルエンジン 1 6 との間に位置する捻じれセンサと線長計及び張力計を備えたセンサ台 ( 1 ) ( 2 ) 9 , 1 1 を設けてあり、各センサと導線によって連通され、かつ、敷設ケーブル 2 の線長に対する捻り量、張力及び線長を検出する演算処理器 2 8 及び敷設ケーブル 2 にキック障害の発生なきように適切な敷設ケーブル 2 回転収納台と旋回台 2 1、リニアケーブルエンジン 1 6 の各々の回転を電気的にフィードバックする制御器 2 7 が、敷設船 4 の機器室 2 6 に設置されている。

【 0 0 5 7 】

また、リニアケーブルエンジン 1 6 の船尾 3 0 方向に隣接して甲板 7 を貫く甲板貫通孔 1 8 の下方にケーブルを収納するためのケーブルタンク 1 7 が具備されており、ケーブルタンク 1 7 内には、リニアケーブルエンジン 1 6 で引き取られて送出された敷設ケーブル 2 を巻き入れするためのケーブル巻取ドラム 7 0 がある。ケーブル巻取ドラム 7 0 のドラム軸 2 3 の軸頭が水平回転するドラム底板部の中心部から上方に突設され、その軸頭部は、ケーブル導入孔から繰入れられる敷設ケーブル 2 が傷つかないように、略半球状のコーン形キャップ 3 1 形状とされてあるほか、同軸頭部は、ケーブルトラバーサ 7 1 が容易にケーブル巻胴 4 3 の外周端を旋回可能とするための上端回転軸になっている。

【 0 0 5 8 】

さらに、ケーブルトラバーサ 7 1 は、旋回台駆動モータ 4 1 によって旋回できるようになっている。トラバーサ軸 3 8 には、ガイド杆 4 0 に沿ってトラバーサ体 7 2 がケーブル巻胴 4 3 全長範囲にわたって移動できるように設けられ、敷設ケーブル 2 をケーブル巻胴 4 3 全長範囲にわたって巻き込めるようになっている。

【 0 0 5 9 】

また、敷設ケーブル 2 の捻じれを解ぐ場合の他の動作として、ケーブル 2 の巻き込みを一旦停止して、かつ、旋回台 2 1 を機台 5 0 にロックさせたのち、機台 5 0 を回転 ( ケーブル巻胴 4 3 は巻き込み回転せずに、直結している機台 5 0 に伴って回転する )、この時、ケーブルトラバーサ旋回器 1 9 も機台 5 0 に伴って回転する。この結果、機台 5 0 の 1 回転毎に捻じれが 1 回解ぐされる。この場合には、張力を緊持し敷設ケーブル 2 の外周側面の両側から押圧しながら回転する機構の摩擦板付きの第 1 の扶持移動器 ( 1 ) 3 5、第 2 の扶持移動器 ( 2 ) 3 6、及び第 3 の扶持移動器 ( 3 ) 3 7 が、ケーブルトラバーサ旋回器の腕部 3 4 及びトラバーサ体 7 2 の各々に具備させてある。第 1 の扶持移動器 ( 1 ) 3 5 及び第 2 の扶持移動器 ( 2 ) 3 6 は、腕部 3 4 の上下に設けられ、第 3 の扶持移動器 ( 3 ) 3 7 は、トラバーサ体 7 2 が設けられている。

【 0 0 6 0 】

ケーブル巻取ドラム 7 0 のドラム軸 2 3 は、直結している円板状の底板となる底端板 4 4 と機台 5 0 を貫いて、下方の導線ドラム 5 7 と直結しており、機台駆動モータ 5 2 によって同時回転される。

【 0 0 6 1 】

また、導線引取器 5 6 は、ケーブルドラム軸 2 3 にはめ込まれたギヤとチェーン 6 1 でつながっており、ドラム軸 2 3 の回転で小ローラが所要のケーブル張力まで回転すると共に、導線ドラム 5 7 に導線が整列密巻き出来るように、先端部が導線巻き込み範囲を上下動する。

【 0 0 6 2 】

また、本出願人が提案した「遠隔計測器等の伝送線接続装置 ( 特許第 1 1 6 0 8 8 4 号 )」を一部適用し、導線は、垂下して直下の導線溜 5 8 に順次積み重ねられて、導線溜 5 8 の側板下部の切欠孔から、導線の一端が展張配線されて機器室 2 6 の制御器 2 7 と演算処理器 2 8 及び甲板 7 の操作盤 2 5 に配線できるようにしてある。

【 0 0 6 3 】

また、導線ドラム 5 7 からドラム軸 2 3 筒の中空部と巻胴を貫く導線は、敷設ケーブル 2 の船上側の端末でコネクタ又は直結接続されて、敷設ケーブル 2 の海中部にある作動部

10

20

30

40

50

に至る計測室の制御器 2 7 と演算処理器 2 8 と一連長の導線として光学的・機械的に接続される。

【 0 0 6 4 】

上記における敷設船 4 のケーブルタンク 1 7 内に設置されたケーブル巻取ドラム 7 0 には、機台駆動モータ 5 2 で回転自在に駆動回転される事により直結してあるドラム軸 2 3 及び導線ドラム 5 7 が、扁平で大径の機台 5 0 と一体に設けられ、同時に回転されるようになっている。

【 0 0 6 5 】

機台 5 0 の上部にある扁平で大径の旋回台 2 1 は、機台 5 0 とケーブル巻取ドラム 7 0 の底端板 4 4 の間に転子 4 8、4 9 を設けるとともに、上記底端板 4 4 と旋回台 2 1 の間に転子 4 8 を設けて旋回台駆動モータ 4 1 により駆動され、同支持板の旋回台 2 1 の一部とドラム軸 2 3 の上端部にかけて、ケーブル巻胴 4 3 のドラム巻胴部まで垂直で、それ以上は、湾曲形状のトラバーサ軸 3 8 及びトラバーサ軸腕部 3 4 が立設してある。

【 0 0 6 6 】

図 1 には、一例としての敷設船 4 甲板 7 を示し、敷設船 4 の船首 5 に向かって、機器室 2 6、ケーブルタンク 1 7 内の上部側板の無い水平ドラム部としてのケーブル巻取ドラム 7 0、操作盤 2 5、ケーブル張力計としての回転式荷重計 1 5 とフォト捻じれセンサ ( 1 ) 1 0 用のセンサ台 ( 1 ) 9 があり、さらに船首 5 よりにフォト捻じれセンサ 1 2 と群ローラを備えた船首シーブ 6 がある。

【 0 0 6 7 】

敷設船 4 の機器室 2 6 には演算器と制御器 2 7、及び D G P S 受信機 2 9 のアンテナがある。それらの各々には、センサ出力及び制御系の伝送線が接続されている。敷設ケーブル 2 には、フォト捻じれセンサ 1 0、1 2 及び敷設ケーブル 2 の所要長の通過が検知できるように敷設ケーブル 2 の外皮上の長さ方向に沿って所要長毎に破線ラインが判別できるように塗色してある。

【 0 0 6 8 】

また、敷設ケーブル 2 の長さ方向に発生している不用な捻りを効果的に解くすため、敷設ケーブル 2 の長さ方向に水平回転して収納するケーブル巻取ドラム 7 0 の回転と共に、旋回台駆動モータ 4 1 の制御駆動で単独に水平公転して、ケーブル巻取ドラム 7 0 周辺を旋回するケーブルトラバーサ 7 1 がある。

【 0 0 6 9 】

また、水平方向に回転駆動される円形状の機台 5 0 と機台 5 0 中心部を貫いて機台 5 0 と一休構成した中空のドラム軸 2 3 を上方に向け突設させ、さらに、ドラム軸 2 3 の下方の交接部位で、かつ、機台 5 0 上に転子を介して円形状の旋回台 2 1 を設ける。さらに、ブレーキ機構により従動回転及びブレーキ解除・モータ駆動等により制御、単独運転すると共に旋回台 2 1 の外周の一端に、ドラム軸 2 3 とケーブル巻き付け範囲を越える直線の範囲で並行立設するグースネック形状のケーブルトラバーサ旋回器 1 9 を設ける。該ケーブルトラバーサ 7 1 の直線部位となるトラバーサ軸 3 8 から湾曲して交差するドラム軸 2 3 に軸受を設けて、ドラム軸 2 3 を軸としてケーブル巻き付け範囲を跨がって配置され、該外周に沿って旋回するケーブルトラバーサ 7 1 を備える。

【 0 0 7 0 】

さらに、旋回台 2 1 上に転子を介してケーブル巻取ドラム 7 0 の鏢としての円形状の底端板 4 4 を設け、ドラム軸 2 3 を巻胴としてドラム軸 2 3 に沿って敷設ケーブル 2 を巻き付けると共に捻じれ検知センサによって敷設ケーブル 2 の捻じれを検知し、ケーブルキンク発生の恐れがある場合には、敷設ケーブル 2 の巻き込みを停止させ、同時に、扶持機構によって、既に巻き込み済みのケーブルにバラケが生じないようにケーブルテンションを緊持しつつ、かつ、旋回台 2 1 を機台 5 0 にロックさせたのち、捻じれ解す方向に機台 5 0 を回転 ( ケーブル巻胴 4 3 は巻き込み回転せずに、直結している機台 5 0 に伴って回転する ) させることによって、敷設ケーブル 2 を捻じれを解す軸方向に回す事ができると共にケーブルキンクの発生を未然に防止できる。

10

20

30

40

50

## 【 0 0 7 1 】

また、ブレーキ解除時には、旋回台駆動モータ 4 1 の駆動により旋回台 2 1 を回転させるとともに、機台駆動モータ 5 1 に基づく機台 5 0 の回転を従動歯車群 5 5 を介して、該ケーブルトラバサ旋回器 1 9 のトラバサ軸 3 8 を作動させる。

## 【 0 0 7 2 】

併せて、機台 5 0 の回転が従動歯車群 5 5 を介して、ケーブルトラバサ旋回器 1 9 を所望の位置に導くケーブルトラバサ 7 1 のトラバサ軸 3 8 に伝達することにより、従動旋回（公転）と従動回転（自転）の両方が行われ、敷設ケーブル 2 のケーブル巻胴 4 3 の範囲に整列密巻きが出来る。

## 【 0 0 7 3 】

また、所要距離隔てた 2 点間の捻れ検知センサ（フォト捻じれセンサ 1 2、1 0）の各々出力により、敷設ケーブル 2 の捻じれを検知し、ケーブルキック発生の恐れがある場合には、敷設ケーブル 2 の巻き込みを行いつつ、ケーブルトラバサ旋回台 2 1 を捻じれセンサ 1 2 と捻じれセンサ 1 0 の各信号出力から演算処理器 2 8 で算出したデータに基づいて、制御器 2 7 により駆動信号を旋回台駆動モータ 4 1 及び機台駆動モータ 5 1 の各々に送出して、旋回台 2 1 及び機台 5 0 と一体化の底端板 4 4 がケーブルの捻じれが解される方向で回転するように、何れもが適切に駆動回転する。すなわち、刻々の各々センサ出力信号を演算処理器 2 8 の演算結果と制御器 2 7 の制御信号により、ケーブル巻胴 4 3 部を回転して敷設ケーブル 2 を巻き込みつつ、ケーブルトラバサ 7 1 を敷設ケーブル 2 の捻じれを解す方向に適宜な旋回を行わせる事によって、敷設ケーブル 2 のキック障害の要因であるケーブルの捻れ解ぐし作動を行い、敷設ケーブル 2 の巻き入れが安全で、効果的に実施できる極めて有用な敷設ケーブルウインチ装置である。

## 【 0 0 7 4 】

さらに、本発明の実施例として、敷設海域へ出航するに先立つ陸上施設のケーブルタンク 1 7 で、1 ターン毎に 1 回転の捻りが誘引されている敷設ケーブル 2 の搭載時に船尾 3 0 シープから第 1 のフォト捻れセンサと第 2 のフォト捻れセンサを経由し、回転式荷重計 15、動輪形角度変位計を経由してケーブル巻取ドラムの図示していない端末コネクタに連結させて、操作盤 2 5 によって所要の操作を行い巻き込む場合がある。

## 【 0 0 7 5 】

この際に、張力が比較的小さい場合には、陸上施設のケーブルタンク 1 7 に置かれていた時のコイル巻き重ね数を勘案し、その分だけ捻り回数を相殺する方向に与えればよい。敷設海域現場においては、ケーブル巻取ドラムから動輪形角度変位計と回転式荷重計 1 5、フォト捻れセンサ及び、フォト捻れセンサを経由して船尾 3 0 シープの船尾 3 0 第 1 ローラ並びに群ローラを介して、D G P S を踏まえて所定の海域位置に敷設して行く。

## 【 0 0 7 6 】

この際、敷設ケーブル 2 には陸上施設のケーブルタンク 1 7 で誘引された捻りについては、既に搭載時に開放されているものの、敷設ケーブル 2 の設計・製造時のひねり線構造による敷設ケーブル 2 固有の捻りが敷設吊下時の自重によって誘引される。この捻りは、ケーブル台船のピッチングによる船尾 3 0 シープの上下動毎に敷設ケーブル 2 に捻りと解しが微妙に繰り返されることになるけれども、第 1 のフォト捻じれセンサと所要間隔の第 2 のフォト捻りセンサによる相対捻り量、及び回転式荷重計 1 5 出力値と動輪形角度変位計による相対角度出力並びに船尾 3 0 第 1 ローラとの固定角度による敷設ケーブル 2 の張力、の各々のセンサ出力を機器室 2 6 内の演算器にて計算すると共に適切な敷設ケーブル 2 繰出し速度と繰出し量をフィードバックするアクティブ制御を行いながら安全に敷設できるような仕組みとなっている。

## 【 図面の簡単な説明 】

## 【 0 0 7 7 】

【 図 1 】 本発明の敷設ケーブルウインチ装置の全体図である。

【 図 2 】 本発明の要部の拡大概念図である。

【 図 3 】 本発明の要部の平面概要図（ A ） 、 正面概要図（ B ） 及び側面概要図（ C ） であ

10

20

30

40

50

る。

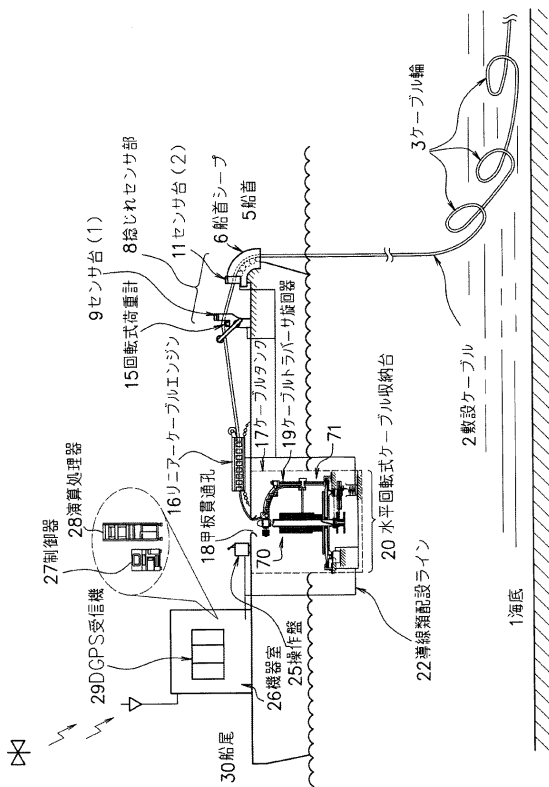
【符号の説明】

【 0 0 7 8 】

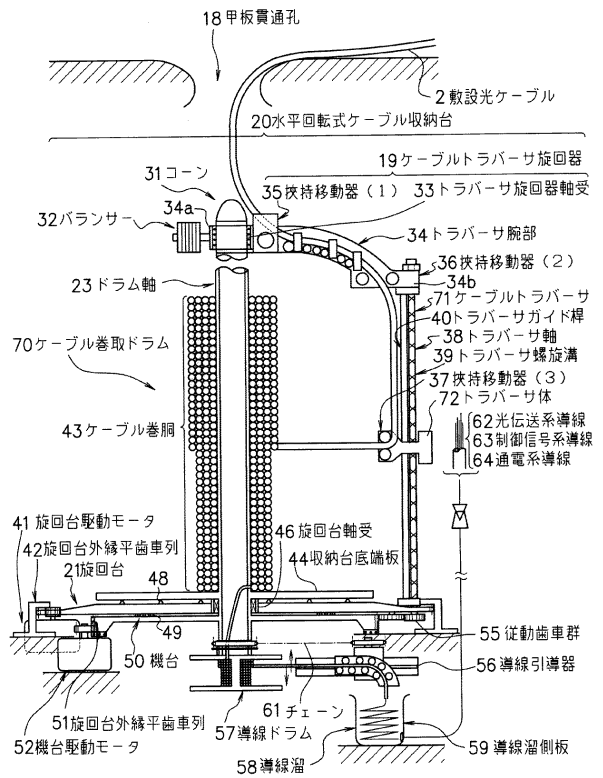
1 海底	
2 敷設ケーブル	
3 ケーブル輪	
4 敷設船	
5 船首	
6 船首シーブ	
7 甲板	10
8 捻じれセンサ部	
9 センサ台 ( 1 )	
1 0 フォト捻じれセンサ ( 1 )	
1 1 センサ台 ( 2 )	
1 2 フォト捻じれセンサ ( 2 )	
1 3 動輪式角度変位計	
1 4 回転式線長計	
1 5 回転式荷重計	
1 6 リニアケーブルエンジン	
1 7 ケーブルタンク	20
1 8 甲板貫通孔	
1 9 ケーブルトラバサ旋回器	
2 0 水平回転式ケーブル収納台	
2 1 旋回台	
2 2 導線類配設ライン	
2 3 ドラム軸	
2 5 操作盤	
2 6 機器室	
2 7 制御器	
2 8 演算処理器	30
2 9 D G P S 受信機	
3 0 船尾	
3 1 キャップ	
3 2 バランサー	
3 3 トラバサ旋回器軸受	
3 4 トラバサ軸腕部、3 4 a , 3 4 b 軸受	
3 5 挟持移動器 ( 1 )	
3 6 挟持移動器 ( 2 )	
3 7 挟持移動器 ( 3 )	
3 8 トラバサ軸	40
3 9 トラバサ螺旋溝	
4 0 トラバサガイド杆	
4 1 旋回台駆動モータ	
4 2 旋回台外縁平歯車列	
4 3 ケーブル巻胴	
4 4 収納台底端板	
4 6 旋回台軸受	
4 8 旋回台転子	
4 9 旋回台転子	
5 0 機台	50

- 5 1 機台外縁平歯車列
- 5 2 機台駆動モータ
- 5 5 従動歯車群
- 5 6 導線引導器
- 5 7 導線ドラム
- 5 8 導線溜
- 6 2 光伝送系導線
- 6 3 制御信号系導線
- 6 4 通電系導線
- 7 0 ケーブル巻取ドラム
- 7 1 ケーブルトラバース
- 7 2 トラバース体

【 図 1 】

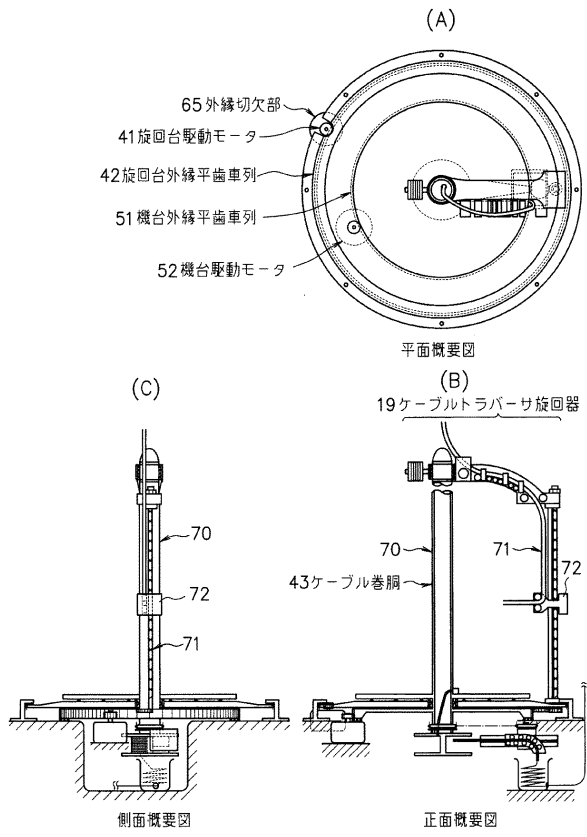


【 図 2 】





【 図 3 】



フロントページの続き

(72)発明者 大河原 千晶

東京都新宿区市谷本村町 5 番 1 号 防衛庁内