

(19) 日本国特許庁(JP)

(12) 特許公報(B2)

(11) 特許番号

特許第4670044号  
(P4670044)

(45) 発行日 平成23年4月13日(2011.4.13)

(24) 登録日 平成23年1月28日(2011.1.28)

(51) Int. Cl. F 1  
H02P 6/18 (2006.01) H02P 6/02 371S

請求項の数 14 (全 14 頁)

(21) 出願番号	特願2005-38221 (P2005-38221)	(73) 特許権者	801000027
(22) 出願日	平成17年2月15日(2005.2.15)		学校法人明治大学
(65) 公開番号	特開2006-230056 (P2006-230056A)		東京都千代田区神田駿河台1-1
(43) 公開日	平成18年8月31日(2006.8.31)	(74) 代理人	100079164
審査請求日	平成20年2月7日(2008.2.7)		弁理士 高橋 勇
特許法第30条第1項適用	社団法人電気学会 平成16年度電気学会産業応用部門大会講演論文集(平成16年9月14日発行)	(72) 発明者	久保田 寿夫 神奈川県川崎市多摩区東三田1-1-1 学校法人明治大学生田校舎内
		審査官	齋藤 健児
		(56) 参考文献	特開2005-278389 (JP, A)
		(58) 調査した分野(Int. Cl., DB名)	H02P 6/18

(54) 【発明の名称】 電動機の磁極位置推定方法及び装置

(57) 【特許請求の範囲】

【請求項1】

単相の三角波からなる搬送波を用いてPWM信号を得るとともに、直流電圧電源から直流電圧を入力し、前記PWM信号に応じてスイッチ素子をオンオフすることにより、突極性を有する電動機の三相巻線に前記直流電圧を三相交流電圧として出力する三相PWMインバータに併用され、前記電動機の磁極の位置を推定する方法であって、

前記PWM信号を得る際に、前記三相巻線の各相ごとに、前記搬送波の連続する三周期の期間のうち、1/3の期間で本来の指令値を三倍し、残りの2/3の期間で高周波成分を重畳させる機能を有する前記三相PWMインバータに併用され、

前記各相ごとに、前記三角波の山及び谷の時点で当該各相に流れる電流を測定し、これらの測定値の差を高調波成分とし、

これらの各相ごとの高調波成分に基づき前記電動機の磁極位置を推定する、ことを特徴とする電動機の磁極位置推定方法。

【請求項2】

前記三相巻線をu相、v相、w相とし、

前記三周期のうち、最初の周期を第一周期、次の周期を第二周期、最後の周期を第三周期としたとき、

前記u相について、前記第一周期の山及び前記第二周期の谷の時点で測定した電流を  $i_{u-}$ 、 $i_{u+}$  とし、これらの差を高調波成分  $I_u$  とし、

前記v相について、前記第二周期の山及び前記第三周期の谷の時点で測定した電流を  $i_{v-}$ 、 $i_{v+}$  とし、これらの差を高調波成分  $I_v$  とし、

10

20

$v^-$ ,  $i_{v+}$ とし、これらの差を高調波成分  $I_v$  とし、

前記  $w$  相について、前記第三周期の山及び前記第一周期の谷の時点で測定した電流を  $i_{w^-}$ ,  $i_{w+}$  とし、これらの差を高調波成分  $I_w$  とし、

前記  $I_u$ 、前記  $I_v$  及び前記  $I_w$  を所定の演算式に代入して磁極位置 を求める、  
請求項 1 記載の電動機の磁極位置推定方法。

【請求項 3】

前記三相巻線を  $u$  相、 $v$  相、 $w$  相とし、

前記三周期のうち、最初の周期を第一周期、次の周期を第二周期、最後の周期を第三周期とし、

この三周期の前後の周期を、それぞれ第零周期及び第四周期としたとき、

前記  $u$  相について、前記第一周期及び前記第零周期の谷並びに前記第三周期及び前記第二周期の山の時点で測定した電流を  $i_{u+1}$ ,  $i_{u+2}$ ,  $i_{u-1}$ ,  $i_{u-2}$  とし、これらの差  $\{ (i_{u+1} - i_{u+2}) - (i_{u-1} - i_{u-2}) \}$  を高調波成分  $I_u$  とし、

前記  $v$  相について、前記第二周期及び前記第一周期の谷並びに前記第四周期及び前記第三周期の山の時点で測定した電流を  $i_{v+1}$ ,  $i_{v+2}$ ,  $i_{v-1}$ ,  $i_{v-2}$  とし、これらの差  $\{ (i_{v+1} - i_{v+2}) - (i_{v-1} - i_{v-2}) \}$  を高調波成分  $I_v$  とし、

前記  $w$  相について、前記第三周期及び前記第二周期の谷並びに前記第二周期及び前記第一周期の山の時点で測定した電流を  $i_{w+1}$ ,  $i_{w+2}$ ,  $i_{w-1}$ ,  $i_{w-2}$  とし、これらの差  $\{ (i_{w+1} - i_{w+2}) - (i_{w-1} - i_{w-2}) \}$  を高調波成分  $I_w$  とし、

前記  $I_u$ 、前記  $I_v$  及び前記  $I_w$  を所定の演算式に代入して磁極位置 を求める、  
請求項 1 記載の電動機の磁極位置推定方法。

【請求項 4】

前記所定の演算式が次式<A>である、

$$= (1/2) \tan^{-1} [ \{ I_u - (1/2) (I_v + I_w) \} / \{ (3/2) (I_v - I_w) \} ] \quad \dots <A>$$

請求項 2 又は 3 記載の電動機の磁極位置推定方法。

【請求項 5】

前記三角波の山及び谷の時点とは、当該三角波の周期を  $T$  とすると、当該山及び谷を中心とする  $T/2$  の範囲内のいずれかの時である、

請求項 1 乃至 4 のいずれかに記載の電動機の磁極位置推定方法。

【請求項 6】

前記三角波に代えて鋸歯状波とした、

請求項 1 乃至 5 のいずれかに記載の電動機の磁極位置推定方法。

【請求項 7】

前記電動機が埋め込み型永久磁石同期電動機である、

請求項 1 乃至 6 のいずれかに記載の電動機の磁極位置推定方法。

【請求項 8】

単相の三角波からなる搬送波を用いて PWM 信号を得るとともに、直流電圧電源から直流電圧を入力し、前記 PWM 信号に応じてスイッチ素子をオンオフすることにより、突極性を有する電動機の三相巻線に前記直流電圧を三相交流電圧として出力する三相 PWM インバータに併用され、前記電動機の磁極の位置を推定する装置であって、

前記 PWM 信号を得る際に、前記三相巻線の各相ごとに、前記搬送波の連続する三周期の期間のうち、 $1/3$  の期間で本来の指令値を三倍し、残りの  $2/3$  の期間で高周波成分を重畳させる機能を有する前記三相 PWM インバータに併用され、

前記各相の電流を測定する電流センサと、

前記各相ごとに、前記三角波の山及び谷の時点で前記電流センサを介して当該各相に流れる電流を測定し、これらの測定値の差を高調波成分とし、これらの各相ごとの高調波成分に基づき前記電動機の磁極位置を推定する演算手段と、

を備えたことを特徴とする電動機の磁極位置推定装置。

【請求項 9】

10

20

30

40

50

前記演算手段は、

前記三相巻線を u 相、v 相、w 相とし、

前記三周期のうち、最初の周期を第一周期、次の周期を第二周期、最後の周期を第三周期としたとき、

前記 u 相について、前記第一周期の山及び前記第二周期の谷の時点で測定した電流を  $i_{u-}$ 、 $i_{u+}$  とし、これらの差を高調波成分  $I_u$  とし、

前記 v 相について、前記第二周期の山及び前記第三周期の谷の時点で測定した電流を  $i_{v-}$ 、 $i_{v+}$  とし、これらの差を高調波成分  $I_v$  とし、

前記 w 相について、前記第三周期の山及び前記第一周期の谷の時点で測定した電流を  $i_{w-}$ 、 $i_{w+}$  とし、これらの差を高調波成分  $I_w$  とし、

前記  $I_u$ 、前記  $I_v$  及び前記  $I_w$  を所定の演算式に代入して磁極位置 を求める、  
請求項 8 記載の電動機の磁極位置推定装置。

#### 【請求項 10】

前記演算手段は、

前記三相巻線を u 相、v 相、w 相とし、

前記三周期のうち、最初の周期を第一周期、次の周期を第二周期、最後の周期を第三周期とし、

この三周期の前後の周期を、それぞれ第零周期及び第四周期としたとき、

前記 u 相について、前記第一周期及び前記第零周期の谷並びに前記第三周期及び前記第二周期の山の時点で測定した電流を  $i_{u+1}$ 、 $i_{u+2}$ 、 $i_{u-1}$ 、 $i_{u-2}$  とし、これらの差  $\{ (i_{u+1} - i_{u+2}) - (i_{u-1} - i_{u-2}) \}$  を高調波成分  $I_u$  とし、

前記 v 相について、前記第二周期及び前記第一周期の谷並びに前記第四周期及び前記第三周期の山の時点で測定した電流を  $i_{v+1}$ 、 $i_{v+2}$ 、 $i_{v-1}$ 、 $i_{v-2}$  とし、これらの差  $\{ (i_{v+1} - i_{v+2}) - (i_{v-1} - i_{v-2}) \}$  を高調波成分  $I_v$  とし、

前記 w 相について、前記第三周期及び前記第二周期の谷並びに前記第二周期及び前記第一周期の山の時点で測定した電流を  $i_{w+1}$ 、 $i_{w+2}$ 、 $i_{w-1}$ 、 $i_{w-2}$  とし、これらの差  $\{ (i_{w+1} - i_{w+2}) - (i_{w-1} - i_{w-2}) \}$  を高調波成分  $I_w$  とし、

前記  $I_u$ 、前記  $I_v$  及び前記  $I_w$  を所定の演算式に代入して磁極位置 を求める、  
請求項 9 記載の電動機の磁極位置推定装置。

#### 【請求項 11】

前記所定の演算式が次式<A>である、

$$= (1/2) \tan^{-1} [ \{ I_u - (1/2) (I_v + I_w) \} / \{ (3/2) (I_v - I_w) \} ] \cdots <A>$$

請求項 9 又は 10 記載の電動機の磁極位置推定装置。

#### 【請求項 12】

前記三角波の山及び谷の時点とは、当該三角波の周期を T とすると、当該山及び谷を中心とする T/2 の範囲内のいずれかの時である、

請求項 8 乃至 11 のいずれかに記載の電動機の磁極位置推定装置。

#### 【請求項 13】

前記三角波に代えて鋸歯状波とした、

請求項 8 乃至 12 のいずれかに記載の電動機の磁極位置推定装置。

#### 【請求項 14】

前記電動機が埋め込み型永久磁石同期電動機である、

請求項 8 乃至 13 のいずれかに記載の電動機の磁極位置推定装置。

#### 【発明の詳細な説明】

#### 【技術分野】

#### 【0001】

本発明は、突極性を有する電動機の磁極位置推定方法及び装置に関する。突極性を有する電動機には、埋め込み型永久磁石同期電動機やリラクタンス電動機などがある。

#### 【背景技術】

10

20

30

40

50

## 【 0 0 0 2 】

永久磁石を回転子内に埋め込んだ構造の埋め込み型永久磁石同期電動機（以下「IPMSM (interior permanent magnet synchronous motor)」と略称する。）は、マグネットトルクの他にリラクタンストルクも利用できるため、高効率で可変速範囲の広い電動機として、エアコンなどの家電製品、電気自動車の走行用、及び一般産業用に広く用いられている。

## 【 0 0 0 3 】

IPMSMは、磁極位置に応じて電機子の電流位相を制御する必要があるため、一般にエンコーダなどの機械的センサを取り付けて磁極位置情報を得ている。しかし、機械的センサは、高価であり信頼性に欠け、また設置スペースが増加するという問題もある。そこで、IPMSM各相の交流電流を測定する電流センサのみを用いて磁極位置情報を得る、様々なセンサレス制御法が提案されている。

10

## 【 0 0 0 4 】

その中で、搬送波周波数成分を用いることにより、停止時を含む低速時の磁極位置を推定する技術が、非特許文献1に開示されている。この非特許文献1の技術では、搬送波信号を三相三角波とすることにより、搬送波周波数成分を重畳することにより、電磁騒音を低減させている。

## 【 0 0 0 5 】

また、インバータに供給される直流電流に基づき磁極位置を推定する技術が、非特許文献2に開示されている。

20

## 【 0 0 0 6 】

更に、停止時及び低速時に磁極位置推定を可能とするため、高周波成分やパルス上のパイロット電圧を加える方法が知られている。IPMSMでは、突極性があることにより、dq軸のインダクタンスが異なる。そのため、高周波成分によってそれぞれインダクタンスを検出できるので、磁極位置推定が可能となる。例えば、間欠的にパイロット電圧を印加して、電流変化率から磁極位置を推定する方法が、非特許文献3に開示されている。

## 【 0 0 0 7 】

【非特許文献1】小山、樋口、阿部他「PWMインバータのキャリア周波数成分を用いたIPMモータのセンサレス制御の推定精度改善」、平成14年電気学会産業応用部門大会、No.149

30

【非特許文献2】川端、遠藤、高倉「位置センサレス・モータ電流センサレス永久磁石同期モータ制御に関する検討」、平成14年電気学会産業応用部門大会、No.171

【非特許文献3】M.Scroedl, 1996 IEEE IAS Annual Meeting, PP.270-277

## 【 発明の開示 】

## 【 発明が解決しようとする課題 】

## 【 0 0 0 8 】

しかしながら、非特許文献1の技術では、電流検出を搬送波の十倍程度の頻度で行う必要がある、バンドパスフィルタを必要とする、常時高周波成分を印加する必要がある、などの欠点がある。

## 【 0 0 0 9 】

また、高周波成分として、搬送波周波数よりも十分に低い周波数の正弦波を加える方法では、電流検出は通常のPWM制御と同様、1サンプリングに一度で済むが、特定の周波数成分を抽出するためのバンドパスフィルタを必要とする、電磁騒音が発生する、常時高周波成分を印加する必要がある、などの欠点がある。

40

## 【 0 0 1 0 】

非特許文献2の技術では、機械的センサもホールセンサも不要となり、安価なシャント抵抗器で直流電流を測定することができる。しかしながら、磁極位置の推定に速度起電力を用いているので、原理的に低速時及び停止時には使用できない。

## 【 0 0 1 1 】

一方、非特許文献3の技術では、パイロット電圧印加時の電流検出が複雑となる、パイ

50

ロット電圧印加時には電流制御ができない、などの欠点がある。

【0012】

そこで、本発明の目的は、バンドパスフィルタが不要であり、かつ高周波成分を常時印加する必要がなく、しかも低速時及び停止時でも磁極位置を正確に推定できる、電動機の磁極位置推定方法及び装置を提供することにある。

【課題を解決するための手段】

【0013】

本発明に係る磁極位置推定方法及び装置が併用される三相PWMインバータは、単相の三角波からなる搬送波を用いてPWM信号を得るとともに、直流電圧電源から直流電圧を入力し、PWM信号に応じてスイッチ素子をオンオフすることにより、突極性を有する電動機の三相巻線に直流電圧を三相交流電圧として出力するものである。そして、PWM信号を得る際に、三相巻線の各相ごとに、搬送波の連続する三周期の期間のうち、1/3の期間で本来の指令値を三倍し、残りの2/3の期間で高周波成分を重畳させる機能を有するものである。これにより、PWM信号には、搬送波の1/3の周波数の高周波成分が重畳される。そのため、各相に流れる電流にも高周波成分が発生する。

【0014】

そして、本発明に係る磁極位置推定方法は、次のようなステップからなる。まず、各相ごとに、三角波の山及び谷の時点で当該各相に流れる電流を測定し、これらの測定値の差を高調波成分とする。続いて、これらの各相ごとの高調波成分に基づき、電動機の磁極位置を推定する。また、本発明に係る磁極位置推定装置は、電流センサと演算手段とを備えている。電流センサは、各相の電流を測定する。演算手段は、各相ごとに、三角波の山及び谷の時点で電流センサを介して当該各相に流れる電流を測定し、これらの測定値の差を高調波成分とし、これらの各相ごとの高調波成分に基づき電動機の磁極位置を推定する。

【0015】

より具体的に言えば、例えば次のようなステップ又は動作になる。三相巻線をu相、v相、w相とし、搬送波の三周期のうち、最初の周期を第一周期、次の周期を第二周期、最後の周期を第三周期とする。まず、u相について、第一周期の山及び第二周期の谷の時点で測定した電流を $i_{u-}$ 、 $i_{u+}$ とし、これらの差を高調波成分 $I_u$ とする。同様に、v相について、第二周期の山及び第三周期の谷の時点で測定した電流を $i_{v-}$ 、 $i_{v+}$ とし、これらの差を高調波成分 $I_v$ とする。w相について、第三周期の山及び第一周期の谷の時点で測定した電流を $i_{w-}$ 、 $i_{w+}$ とし、これらの差を高調波成分 $I_w$ とする。最後に、 $I_u$ 、 $I_v$ 及び $I_w$ を所定の演算式に代入して磁極位置を求める。

【0016】

又は、三相巻線をu相、v相、w相とし、搬送波の三周期のうち、最初の周期を第一周期、次の周期を第二周期、最後の周期を第三周期とし、この三周期の前後の周期を、それぞれ第零周期及び第四周期とする。まず、u相について、第一周期及び第零周期の谷並びに第三周期及び第二周期の山の時点で測定した電流を $i_{u+1}$ 、 $i_{u+2}$ 、 $i_{u-1}$ 、 $i_{u-2}$ とし、これらの差 $\{(i_{u+1} - i_{u+2}) - (i_{u-1} - i_{u-2})\}$ を高調波成分 $I_u$ とする。同様に、v相について、第二周期及び第一周期の谷並びに第四周期及び第三周期の山の時点で測定した電流を $i_{v+1}$ 、 $i_{v+2}$ 、 $i_{v-1}$ 、 $i_{v-2}$ とし、これらの差 $\{(i_{v+1} - i_{v+2}) - (i_{v-1} - i_{v-2})\}$ を高調波成分 $I_v$ とする。w相について、第三周期及び第二周期の谷並びに第二周期及び第一周期の山の時点で測定した電流を $i_{w+1}$ 、 $i_{w+2}$ 、 $i_{w-1}$ 、 $i_{w-2}$ とし、これらの差 $\{(i_{w+1} - i_{w+2}) - (i_{w-1} - i_{w-2})\}$ を高調波成分 $I_w$ とする。最後に、 $I_u$ 、前記 $I_v$ 及び前記 $I_w$ を所定の演算式に代入して磁極位置を求める。

【0017】

ここで、所定の演算式とは、例えば次式<A>である。

【0018】

$$= (1/2) \tan^{-1} [ \{ I_u - (1/2)(I_v + I_w) \} / \{ (3/2)(I_v - I_w) \} ] \cdots <A>$$

【0019】

10

20

30

40

50

また、三角波の山及び谷の時点とは、例えば三角波の周期を $T$ とすると、山及び谷を中心とする $T/2$ の範囲内のいずれかの時であるとしてもよく、三角波に代えて鋸歯状波としてもよく、電動機が埋め込み型永久磁石同期電動機であるとしてもよい。

【0020】

本発明では、三角波の山と谷で電流を測定し、三角波の三周期又は四周期に得られる六点又は八点の電流情報に基づき計算により磁極位置を求める。この方法は、突極性に基づいているので、停止時及び低速時に使用可能である。また、上式<A>は、測定値のみからなるので、パラメータ誤差の影響を受けない。

【発明の効果】

【0021】

本発明によれば、三角波の山及び谷の時点でインバータに供給される電流を測定し、これらの測定値の差を各相ごとの高調波成分とし、これらの高調波成分に基づき磁極位置を推定することにより、バンドパスフィルタが不要であり、かつ高周波成分を常時印加する必要がなく、しかも低速時及び停止時にも磁極位置を正確に推定できる(図5参照)。また、単純な演算式(式<A>)を用いることにより、処理に要する時間を短縮できるので、今までに無い高速制御を実現できる。また、高周波成分を常時印加する必要がないので、高周波成分を常時印加する場合に比べて、騒音の低減、効率の改善、トルクリプルの低減等の効果も奏する。

【0022】

その結果、低価格の可変速駆動装置の速度制御範囲を大幅に広げることができる。この応用製品としては、エアコンなどの家電製品や電動パワステアリングなどの自動車用機器が考えられる。このとき、停止時を含めた低速域において滑らかな運転が可能となる。

【発明を実施するための最良の形態】

【0023】

図1は、本発明に係る磁極位置推定装置の第一実施形態を示すブロック図である。以下、この図面に基づき説明する。なお、本発明に係る磁極位置推定方法については、本実施形態の磁極位置推定装置の動作として説明する。

【0024】

本実施形態の磁極位置推定装置40が併用される三相PWMインバータ10は、単相三角波からなる搬送波と三相正弦波からなる信号波とを用いてPWM信号を得るとともに、直流電圧電源20から直流電圧を入力し、PWM信号に応じてスイッチ素子をオンオフすることにより、IPMSM30の三相巻線に直流電圧を三相交流電圧として出力するものである。このとき、三相PWMインバータ10は、PWM信号を得る際に、三相巻線の各相ごとに、搬送波の連続する三周期の期間のうち、 $1/3$ の期間で本来の指令値を三倍し、残りの $2/3$ の期間で高周波成分を重畳させる。これにより、PWM信号には、搬送波の $1/3$ の周波数の高周波成分が重畳される。その結果、各相に流れる電流にも高周波成分が発生する。

【0025】

三相PWMインバータ10は、マイクロコンピュータ又はDSPを中心に構成された制御部11と、スイッチ素子 $12u+$ 、 $12u-$ 、 $12v+$ 、 $12v-$ 、 $12w+$ 、 $12w-$ からなるスイッチ部12とを備えている。スイッチ素子 $12u+$ 、...は、例えばIGBT(insulated gate bipolar transistor)であり、三相ブリッジ回路を構成する。制御部11は、磁極位置推定装置40の一部としての機能の他に、IPMSM30の一般的な制御機能を有する。その一般的な制御機能については、周知であるので説明を省略する。

【0026】

直流電圧電源20は、商用交流電源21、整流回路22、平滑コンデンサ23等からなる一般的なものである。IPMSM30は、三相巻線であるu相 $31u$ 、v相 $31v$ 及びw相 $31w$ と、永久磁石を埋め込んだ構造の回転子32とからなる一般的なものである。

【0027】

磁極位置推定装置40は、ホールセンサ等の電流センサ $41u$ 、 $41v$ と、制御部11

10

20

30

40

50

の一機能としてソフトウェアによって実現されている演算手段42とを備えている。電流センサ41u, 41vは、それぞれu相31u、v相31vに流れる電流を測定する。u相31u、v相31v及びw相31wはY結線で接続されているので、u相31u、v相31vに流れる電流がわかれば、w相31wに流れる電流も自ずとわかる。ホールセンサから成る電流センサ41u, 41vは、スイッチ部12とIPMSM30との間の配線に挿入され、電流に応じて発生した起電力を制御部11へ出力する。

【0028】

図2は、本実施形態における単相三角波、各相への指令値、上下アームのスイッチ状態、及び瞬時空間電圧ベクトルの相互関係を示す波形図である。図3[1]は本実施形態における瞬時空間電圧ベクトル図、図3[2]は本実施形態における搬送波三周期分の電圧指令を示す図表である。以下、図1乃至図3に基づき説明する。

10

【0029】

制御部11は、単相の三角波Cからなる搬送波と三相の正弦波 $S_u$ ,  $S_v$ ,  $S_w$  (図示せず)からなる信号波とを比較しつつ図3[2]に基づいてPWM信号を得るとともに、そのPWM信号に応じてスイッチ素子12u+, ...をオンオフする。その結果、相電圧 $v_u$ ,  $v_v$ ,  $v_w$ 及び線間電圧 $v_{uv}$ ,  $v_{vw}$ ,  $v_{wu}$  (図示せず)が得られる。図3[2]において、指令値の $\alpha$ は、変調率であり、すなわち-1以上かつ1以下である。「 $\alpha = 1$ 」のとき常に上アームオンであり、「 $\alpha = -1$ 」のとき常に下アームオンである。搬送波の連続する三周期の期間のうち、1/3の期間で本来の指令値( $v_{u0}^*$ ,  $v_{v0}^*$ ,  $v_{w0}^*$ )の3倍の値を入力する理由は、高周波成分を重畳させるためにその前後の2/3の期間で「 $\alpha$ 」+「 $-\alpha$ 」=0すなわち変調率が実質的に0になるから、元の電圧指令通りの電圧を平均値として加えるためである。

20

【0030】

このとき、演算手段42は次のように動作する。三角波Cの連続する三周期のうち、最初の周期を周期 $T_1$ 、次の周期を周期 $T_2$ 、最後の周期を周期 $T_3$ とする。そして、u相31uについて、周期 $T_1$ の山及び周期 $T_2$ の谷の時点で測定した電流を $i_{u-}$ ,  $i_{u+}$ とし、これらの差を高調波成分 $I_u$ とする。同様に、v相31vについて、周期 $T_2$ の山及び周期 $T_3$ の谷の時点で測定した電流を $i_{v-}$ ,  $i_{v+}$ とし、これらの差を高調波成分 $I_v$ とする。同様に、w相31wについて、周期 $T_3$ の山及び周期 $T_1$ の谷の時点で測定した電流を $i_{w-}$ ,  $i_{w+}$ とし、これらの差を高調波成分 $I_w$ とする。最後に、磁極位置 $\theta$ を前述の式<A>によって求める。

30

【0031】

PWM発生用の搬送波を単相の三角波Cにし、図3[2]に基づいてスイッチ素子12u+, ...をオンオフすることにより、高周波成分が発生する。本実施形態では、三角波Cの山と谷で各相の電流を測定し、三角波Cの三周期 $T_1 \sim T_3$ で得られる六つの電流情報 $i_{u-}$ ,  $i_{u+}$ ,  $i_{v-}$ ,  $i_{v+}$ ,  $i_{w-}$ ,  $i_{w+}$ に基づき計算により磁極位置 $\theta$ を求める。この方法は、突極性に基づいているので、低速時及び停止時に使用可能である。また、上式<A>は、測定値のみからなるので、パラメータ誤差の影響を受けない。

【0032】

図4[1]は $(\alpha, \beta)$ 座標系における磁極位置 $\theta$ を示すグラフであり、図4[2]は本実施形態における単相三角波と電流の測定タイミングとを示す波形図である。以下、図1乃至図4に基づき、上式<A>の導出方法について説明する。なお、図4[2]には、参考のため、三相三角波 $C_u$ ,  $C_v$ ,  $C_w$ を単相三角波Cに重ねて表示している。

40

【0033】

IPMSMの一般的な電圧方程式は、 $(\alpha, \beta)$ 座標系で次式<1>のように表すことができる。

【0034】

【数 1】

$$\begin{aligned}
 \begin{bmatrix} v_{\alpha} \\ v_{\beta} \end{bmatrix} &= R \begin{bmatrix} i_{\alpha} \\ i_{\beta} \end{bmatrix} + \begin{bmatrix} L_0 + L_1 \cos 2\theta & L_1 \sin 2\theta \\ L_1 \sin 2\theta & L_0 - L_1 \cos 2\theta \end{bmatrix} \frac{d}{dt} \begin{bmatrix} i_{\alpha} \\ i_{\beta} \end{bmatrix} \\
 &+ \frac{d}{dt} \left\{ \begin{bmatrix} L_0 + L_1 \cos 2\theta & L_1 \sin 2\theta \\ L_1 \sin 2\theta & L_0 - L_1 \cos 2\theta \end{bmatrix} \right\} \begin{bmatrix} i_{\alpha} \\ i_{\beta} \end{bmatrix} \\
 &+ \frac{d}{dt} \left\{ \psi \begin{bmatrix} -\sin \theta \\ \cos \theta \end{bmatrix} \right\} \dots \langle 1 \rangle
 \end{aligned}$$

10

20

ただし、 $L_0 = (L_d + L_q) / 2$ 、 $L_1 = (L_d - L_q) / 2$ 、 $L_d$ : d軸インダクタンス、 $L_q$ : q軸インダクタンス、 $R$ : 電機子巻線抵抗、 $\psi$ : 永久磁石による界磁磁束である。

【0035】

ここで、モータ回転角周波数  $\omega$  に対して十分大きい搬送波角周波数  $h$  を設定し、搬送波周波数成分について考える。すると、式<1>の右辺第1項の電機子巻線抵抗による電圧降下は、高周波電流による電機子巻線のリアクタンス電圧降下に比べ十分小さいので、無視できる。右辺第3項のインダクタンスの変化による電圧降下は、印加電圧の変化に対してインダクタンスの変化が十分に小さいため、無視できる。右辺第4項の速度起電力は、回転子位置の変化も十分に小さいため、無視できる。

30

【0036】

したがって、 $\alpha$ - $\beta$ 座標系における搬送波周波数の高周波電圧に対する電圧方程式は、次式<2>で表すことができる。

【0037】

【数 2】

$$\begin{bmatrix} v_{\alpha h} \\ v_{\beta h} \end{bmatrix} = \begin{bmatrix} L_0 + L_1 \cos 2\theta & L_1 \sin 2\theta \\ L_1 \sin 2\theta & L_0 - L_1 \cos 2\theta \end{bmatrix} \frac{d}{dt} \begin{bmatrix} i_{\alpha h} \\ i_{\beta h} \end{bmatrix} \dots \langle 2 \rangle$$

40

ここで、添え字  $h$  は搬送波周波数成分であることを示す。

【0038】

そして、各相の高調波電圧が対称波であるとし、式<2>を電流について解くと、各相それぞれの電流解を得ることができる。続いて、求めた電流から各相それぞれ測定値の差分

50



をとって基本波成分を除去することにより、磁極位置推定に必要な電流を求める。なお、この磁極位置推定法はパラメータ誤差の影響を受けない。以下に詳しく説明する。

【0039】

式<2>は、次式<3>のように書き換えることができる。

【0040】

【数3】

$$\frac{d}{dt} \begin{bmatrix} i_{\alpha h} \\ i_{\beta h} \end{bmatrix} = \frac{1}{\Delta} \begin{bmatrix} L_0 - L_1 \cos 2\theta & -L_1 \sin 2\theta \\ -L_1 \sin 2\theta & L_0 + L_1 \cos 2\theta \end{bmatrix} \begin{bmatrix} v_{\alpha h} \\ v_{\beta h} \end{bmatrix} \quad \dots \langle 3 \rangle$$

10

ただし、 $\Delta = L_0^2 - L_1^2$  である。

【0041】

ここで、図4[2]に、単相三角波からなる搬送波と電流測定のタイミングとを示している。測定点 近辺とは、三角波の一周期をTとすると、三角波の山及び谷を中心とするT/2（すなわち左右にT/4ずつ）の範囲内のことである。

20

【0042】

ここで、各相の高周波電圧が対称波であるとする。このことは、基本波が小さいほど成り立つ。つまり、

【0043】

【数4】

$$\begin{bmatrix} v_{\alpha h} \\ v_{\beta h} \end{bmatrix} = V_h \begin{bmatrix} \cos \omega h t \\ \sin \omega h t \end{bmatrix} \quad \dots \langle 4 \rangle$$

30

となる。そして、 $i_{\alpha h}$  は、式<3>、<4>から次のように表せる。

【0044】

$$d i_{\alpha h} / dt = V_h \{ (L_0 - L_1 \cos 2\theta) \cos \omega h t - L_1 \sin 2\theta \cdot \sin \omega h t \} \quad \dots \langle 5 \rangle$$

$$i_{\alpha h} = (V_h / \omega h) \{ (L_0 - L_1 \cos 2\theta) \sin \omega h t + L_1 \sin 2\theta \cdot \cos \omega h t \} \quad \dots \langle 6 \rangle \quad 40$$

【0045】

図2[2]の測定点 は、対応する相の  $\omega h t = 0$  及び  $\pi$  である。そのため、u相では、式<6>に  $\omega h t = 0$ 、 $\pi$  を代入して、

$$i_{u h} = (V_h / \omega h) (\pm L_1 \sin 2\theta) \quad \dots \langle 7 \rangle$$

となる。ただし、+ :  $\omega h t = 0$ 、- :  $\omega h t = \pi$ 、 $V_h$  は相電圧の搬送波周波数成分である。

【0046】

続いて、式<7>で示される±の二つの測定値の差分をとって、

$$2 I_{u h} = (2 V_h / \omega h) L_1 \sin 2\theta \quad \dots \langle 8 \rangle$$

50

が得られる。v相、w相についても同様に考えると、測定点 の位置での測定値により、

$$2 I_{vh} = (2 V_{h1} / h) L_1 \sin^2 (\quad - 2 / 3) \quad \dots <9>$$

$$2 I_{wh} = (2 V_{h1} / h) L_1 \sin^2 (\quad + 2 / 3) \quad \dots <10>$$

が得られる。

【0047】

そして、式<8>~<10>により、

$$I_{uh} + (\quad - 1 / 2 + j \quad 3 / 2) I_{vh} + (\quad - 1 / 2 - j \quad 3 / 2) I_{wh} = (3 / 2) (V_{h1} / h) (\sin \quad + j \cos \quad) \quad \dots <11>$$

が得られる。ただし、 $\quad = 2$  とする。

【0048】

よって、式<11>により、

$$\quad = 2 \quad = \tan^{-1} (\text{実部}) / (\text{虚部}) \quad \dots <12>$$

として磁極位置 が求められる。

【0049】

すなわち、式<12>は次のようになる。

【0050】

$$\quad = (1 / 2) \tan^{-1} [ \{ I_u - (1 / 2) (I_v + I_w) \} / \{ (3 / 2) (I_v - I_w) \} ] \quad \dots <A>$$

ただし、式<A>では、添え字 h を省略して簡潔に表記している。

【0051】

以下に、本実施形態について幾つか補足する。

【0052】

(1) . 各相の高調波成分は、 $1 < \quad < h$  の範囲において

$$|v_{uh}| = (2 E / \quad) \cos (\quad v_u / 2 E) \quad \dots <13>$$

$$|v_{vh}| = (2 E / \quad) \cos (\quad v_v / 2 E) \quad \dots <14>$$

$$|v_{wh}| = (2 E / \quad) \cos (\quad v_w / 2 E) \quad \dots <15>$$

となる。ただし  $E : E_{dc} / 2$  である。 $v_u, v_v, v_w$  は、瞬時値であり、符号も考慮する。よって、5%の誤差範囲は、

$$|v_u / E| \quad 0.202 \quad \dots <16>$$

となる。10%の誤差範囲は、

$$|v_u / E| \quad 0.287 \quad \dots <17>$$

となる。

【0053】

(2) . 元の電圧指令通りの電圧を平均値として加えるためには、

$$|v_u| < E / 3 = 0.333 E \quad \dots <18>$$

である。又は、図4[2]に示す単相三角波Cの振幅は、三相正弦波の振幅の三倍よりも大きくする。

【0054】

(3) . 式<8>~<10>などのように  $h$  が分母に有るので、 $h$  が大き過ぎると検出精度が下がる。

【0055】

(4) . 各相の電流(基本波成分)は、対応する二点の平均値をとる。

【0056】

(5) . 電圧が大きくなる範囲では、誘起電圧情報を利用する。

【0057】

次に、本発明に係る磁極位置推定方法及び装置の第二実施形態を説明する。第一実施形態と異なる部分は、演算手段の動作だけであるので、図1乃至図3に基づき説明する。

【0058】

本実施形態の演算手段42は次のように動作する。図2に示すように、三角波Cの連続する三周期のうち、最初の周期を周期  $T_1$ 、次の周期を周期  $T_2$ 、最後の周期を周期  $T_3$  と

10

20

30

40

50

し、この三周期の前後の周期をそれぞれ周期 $T_0$ 及び周期 $T_4$ とする。そして、u相31uについて、周期 $T_1$ 及び周期 $T_0$ の谷並びに周期 $T_3$ 及び周期 $T_2$ の山の時点で測定した電流を $i_{u+1}$ ,  $i_{u+2}$ ,  $i_{u-1}$ ,  $i_{u-2}$ とし、これらの差 $\{(i_{u+1} - i_{u+2}) - (i_{u-1} - i_{u-2})\}$ を高調波成分 $I_u$ とする。同様に、v相31vについて、周期 $T_2$ 及び周期 $T_1$ の谷並びに周期 $T_4$ 及び周期 $T_3$ の山の時点で測定した電流を $i_{v+1}$ ,  $i_{v+2}$ ,  $i_{v-1}$ ,  $i_{v-2}$ とし、これらの差 $\{(i_{v+1} - i_{v+2}) - (i_{v-1} - i_{v-2})\}$ を高調波成分 $I_v$ とする。w相31wについて、周期 $T_3$ 及び周期 $T_2$ の谷並びに周期 $T_2$ 及び周期 $T_1$ の山の時点で測定した電流を $i_{w+1}$ ,  $i_{w+2}$ ,  $i_{w-1}$ ,  $i_{w-2}$ とし、これらの差 $\{(i_{w+1} - i_{w+2}) - (i_{w-1} - i_{w-2})\}$ を高調波成分 $I_w$ とする。最後に、磁極位置を前述の式<A>によって求める。本実施形態も、第一実施形態と同等の効果を奏する。

10

【0059】

次に、本発明について、別の観点から別の表現を用いて、もう一度説明する。

【0060】

本発明では、搬送波信号の1/3の周波数成分を重畳することにより、搬送波の山と谷での電流検出のみでよく、バンドパスフィルタを不要とする磁極位置推定方法を提供する。バンドパスフィルタを用いないことから、高周波成分は間欠的に加えることも可能である。

【0061】

1. 磁極位置推定のためのPWM波形及び電流検出

【0062】

1/3搬送波周波数成分を重畳するために、搬送波3周期分を1セットとし、これを6分割する。図3[2]に搬送波3周期分の各相の電圧指令を示す。各相ごとに、1/3の期間は本来の指令値( $v_{u0}^*$ ,  $v_{v0}^*$ ,  $v_{w0}^*$ )を3倍し、残りの2/3の期間は重畳させる高周波成分とする。重畳成分は大きさの矩形波状となる。

20

【0063】

図2に、各相の電圧指令を零、 $E_{dc}/4$  (変調率0.5)としたときの搬送波波形とPWM信号を示す。瞬時空間ベクトル0~7は図3[1]に示すものである。図2中の搬送波信号に印で示したA~Hは電流検出のタイミングを示しており、一般的なPWMによる電流制御の場合と同様、搬送波信号の山及び谷で検出する。

【0064】

2. 磁極位置推定方法

【0065】

上述のPWM信号及び検出タイミングで測定した電流から磁極位置を推定する方法を説明する。高周波成分を矩形波と考えるか、正弦波と考えるかによって、次の二種類の推定方法がある。

30

【0066】

2-1. 高周波成分を矩形波と考えた場合の推定方法(第二実施形態)

【0067】

重畳した成分を矩形波と考え、パルス電圧印加時の電流変化率による磁極位置推定方法(非特許文献3)を参考にする。非特許文献3では、一つの空間ベクトルを印加中に二度電流検出を行い、連続した二点の検出値の差分により、電流変化率を求めている。これに対し、本発明では、搬送波の山と谷で電流検出を行い、搬送波一周平均の電流変化率を用いる。図2に示すA点からH点で検出した電流を用いて、次のように磁極位置を推定する。

40

【0068】

$$f_1(2) = K_1 \{ \cos(-2) + j \sin(-2) \} \\ = i_u + i_v e^{j2/3} + i_w e^{-j2/3} \dots <21>$$

ただし、

$$i_u = (i_{u_C} - i_{u_A}) - (i_{u_F} - i_{u_D}) \\ i_v = (i_{v_E} - i_{v_C}) - (i_{v_H} - i_{v_F}) \\ i_w = (i_{w_G} - i_{w_E}) - (i_{w_D} - i_{w_B})$$

50

は磁極位置であり、添字 A ~ H は図 2 中の電流検出タイミングを示す。式<21>の実部と虚部の比によって、磁極位置を求めることができる。

【 0 0 6 9 】

2 - 2 . 高周波成分を正弦波と考えた場合の推定方法 ( 第一実施形態 )

【 0 0 7 0 】

重畳した成分を正弦波と考え、各相に重畳した搬送波の 1 / 3 周波数成分の正弦波電圧のピークにおける検出電流から含まれる高周波電流の大きさを求め、磁極位置を推定する。高周波電流を抽出するために、高周波電圧の正負それぞれのピークにおける電流の差分をとる。図 2 に示す B 点から G 点で検出した電流を用いて、以下のように磁極位置を推定する。

【 0 0 7 1 】

$$f_2(2) = K_2 \{ \sin(2) + j \cos(2) \} \\ = i_u + i_v e^{j2/3} + i_w e^{-j2/3} \dots <22>$$

$$\text{ただし、 } i_u = i_{u_B} - i_{u_E}$$

$$i_v = i_{v_D} - i_{v_G}$$

$$i_w = i_{w_F} - i_{w_C}$$

式<22>の実部と虚部の比によって、磁極位置を求めることができる。

【 0 0 7 2 】

なお、を  $E_{dc} / 2$  とし、高周波成分印加時の変調率を 1 とすると、インバータ直流部電流 ( 図 1 の  $i_{dc}$  ) のみで検出すべき相の電流が把握できる。

【 0 0 7 3 】

3 . まとめ

【 0 0 7 4 】

本発明に係る IPMSM の磁極位置推定方法よれば、PWM 搬送波信号の 1 / 3 の周波数成分を重畳することにより、次の特長を有する。

【 0 0 7 5 】

- 1 ) バンドパスフィルタを必要としない。
- 2 ) 電流検出は搬送波信号の山及び谷のみで行う。
- 3 ) 高周波成分を常時印加する必要は無い。
- 4 ) インバータ直流部電流のみを検出するシステムにも適用可能である。

【 0 0 7 6 】

なお、本発明では、電圧指令の最大値が従来の 1 / 3 となるため、中・高速域では速度起電力を利用した方法などの別の磁極位置推定方法に切り替えてもよい。

【実施例 1】

【 0 0 7 7 】

次に、本発明に係る磁極位置推定方法及び装置の実機実験結果を、実施例 1 として説明する。

【 0 0 7 8 】

図 5 [ 1 ] [ 2 ] にそれぞれ、第一及び第二実施形態で述べた方法による磁極位置推定結果を示す。試料機は、富士電機製 1 . 5 kW、90 Hz の IPMSM ( GNA152GA1 - M2G ) を用いた。実験では、V / f 制御によるオープンループ制御でモータを駆動し、磁極位置を推定した。無負荷で基本波の周波数は 5 Hz で運転し、高周波成分の大きさは  $E_{dc} / 4$  とした。いずれの方法も磁極位置を推定できていることが確認できた。

【図面の簡単な説明】

【 0 0 7 9 】

【図 1】本発明に係る磁極位置推定装置の第一及び第二実施形態を示すブロック図である。

【図 2】本実施形態における単相三角波、各相への指令値、上下アームのスイッチ状態、及び瞬時空間電圧ベクトルの相互関係を示す波形図である。

【図 3】図 3 [ 1 ] は本実施形態における瞬時空間電圧ベクトル図であり、図 3 [ 2 ] は

10

20

30

40

50

本実施形態における搬送波三周期分の電圧指令を示す図表である。

【図4】図4[1]は座標系における磁極位置を示すグラフであり、図4[2]は本実施形態における単相三角波と電流の測定タイミングとを示す波形図である。

【図5】第一及び第二実施形態における実機実験結果を示す波形図である。

【符号の説明】

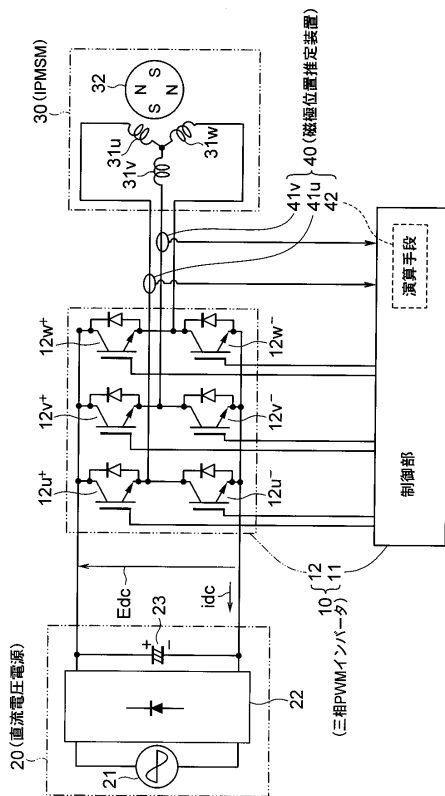
【0080】

- 10 三相PWMインバータ
- 11 制御部
- 12 スイッチ部
- 12u+, 12u-, 12v+, 12v-, 12w+, 12w- スイッチ素子
- 20 直流電圧電源
- 21 商用交流電源
- 22 整流回路
- 23 平滑コンデンサ
- 30 IPMSM
- 31u u相
- 31v v相
- 31w w相
- 32 回転子
- 40 磁極位置推定装置
- 41u, 41v 電流センサ
- 42 演算手段
- 磁極位置

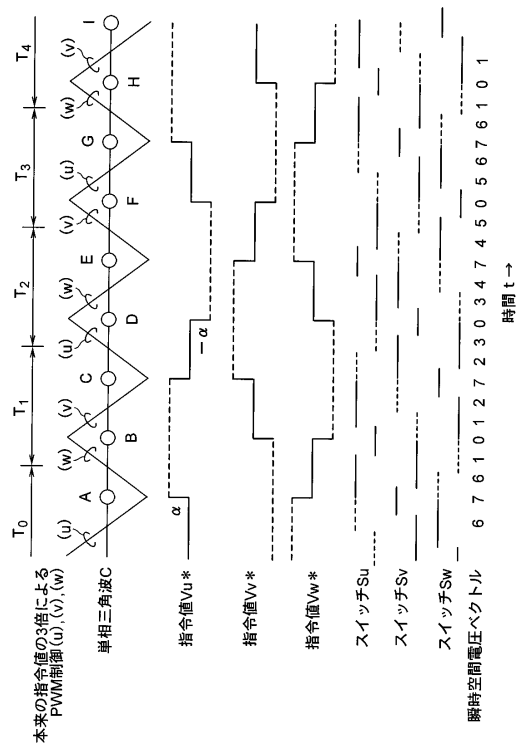
10

20

【図1】

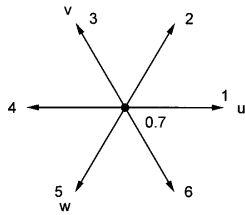


【図2】



【図3】

(1)

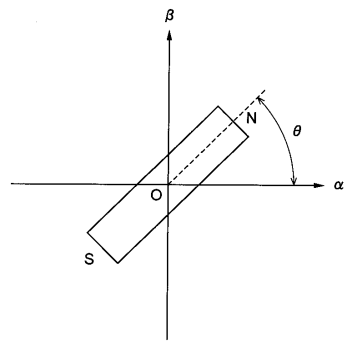


(2)

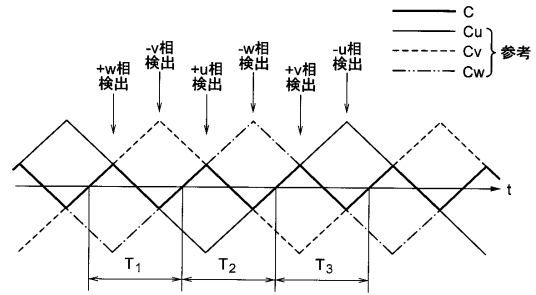
	$v_u^*$	$v_v^*$	$v_w^*$
キャリア登り	$\alpha$	$-\alpha$	$3v_{w0}^*$
キャリア下り	$\alpha$	$3v_{v0}^*$	$-\alpha$
キャリア登り	$3v_{u0}^*$	$\alpha$	$-\alpha$
キャリア下り	$-\alpha$	$\alpha$	$3v_{w0}^*$
キャリア登り	$-\alpha$	$3v_{v0}^*$	$\alpha$
キャリア下り	$3v_{u0}^*$	$-\alpha$	$\alpha$

【図4】

(1)

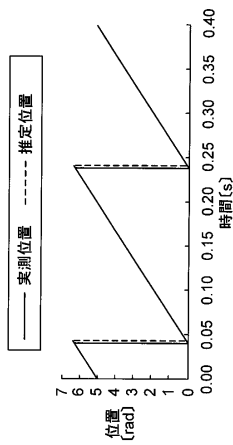


(2)



【図5】

(1)



(2)

