

(19) 日本国特許庁(JP)

(12) 公開特許公報(A)

(11) 特許出願公開番号

特開2009-57222

(P2009-57222A)

(43) 公開日 平成21年3月19日(2009.3.19)

(51) Int.Cl.	F I	テーマコード (参考)
C03C 23/00 (2006.01)	C03C 23/00 D	4G059
C03C 21/00 (2006.01)	C03C 21/00 1O2Z	5D006
G11B 5/73 (2006.01)	G11B 5/73	5D112
G11B 5/84 (2006.01)	G11B 5/84 Z	

審査請求 未請求 請求項の数 11 O L (全 13 頁)

(21) 出願番号 特願2007-223634 (P2007-223634)
 (22) 出願日 平成19年8月30日 (2007.8.30)

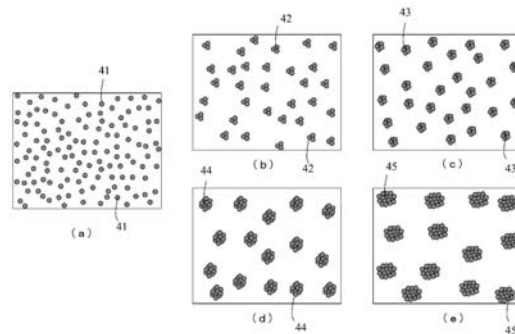
(71) 出願人 504190548
 国立大学法人埼玉大学
 埼玉県さいたま市桜区下大久保255
 (74) 代理人 100100918
 弁理士 大橋 公治
 (74) 代理人 100108729
 弁理士 林 紘樹
 (72) 発明者 池野 順一
 埼玉県さいたま市桜区下大久保255 国立大学法人埼玉大学内
 Fターム(参考) 4G059 AA01 AA09 AB01 AB05 AB09
 AB11 AC08 HB06
 5D006 CB04 CB06 CB07
 5D112 AA02 BA03 BA08 BA09

(54) 【発明の名称】 ガラス着色方法及び記録媒体

(57) 【要約】

【課題】 レーザによる安定したカラーマーキングを可能にするガラス着色方法を提供する。

【解決手段】 ガラス中に銀のナノ粒子41を拡散させた銀含有ガラスを生成する第1のステップ(a)と、前記銀含有ガラスに吸収され易い波長の第1のレーザー光を照射して、前記銀含有ガラスを前記第1のレーザー光の出力強度に応じた色に着色する第2のステップ(b)~(e)と、を備える。第1のステップで得られる銀含有ガラスは、ガラス中に銀のナノ粒子41が拡散しているため、表面プラズモンにより橙色を呈している。それ故、この銀含有ガラスに橙色の補色である緑青のレーザー光を照射すると、レーザー光のエネルギーが効率よく銀含有ガラスに吸収され、このエネルギーで銀のナノ粒子が凝集(42, 43, 44, 45)する。凝集の程度は、レーザー光の出力強度によって変わり、銀含有ガラスは、凝集した銀のサイズに応じた色に着色される。



【選択図】 図4

【特許請求の範囲】**【請求項 1】**

ガラス中に銀のナノ粒子を拡散させた銀含有ガラスを生成する第 1 のステップと、前記銀含有ガラスに吸収され易い波長の第 1 のレーザ光を照射して、前記銀含有ガラスを前記第 1 のレーザ光の出力強度に応じた色に着色する第 2 のステップと、を備えることを特徴とするガラス着色方法。

【請求項 2】

請求項 1 に記載のガラス着色方法であって、前記第 1 のレーザ光が、420 nm 以上で 540 nm 以下の波長を有することを特徴とするガラス着色方法。

【請求項 3】

請求項 1 に記載のガラス着色方法であって、さらに、前記第 2 のステップで着色された前記銀含有ガラスの着色領域に赤色系の第 2 のレーザ光を照射して、前記着色領域の色を変色した変色領域を生成する第 3 のステップを備えることを特徴とするガラス着色方法。

【請求項 4】

請求項 3 に記載のガラス着色方法であって、前記第 2 のレーザ光が、600 nm 以上で 660 nm 以下の波長を有することを特徴とするガラス着色方法。

【請求項 5】

請求項 3 に記載のガラス着色方法であって、さらに、前記第 3 のステップで変色された前記銀含有ガラスの前記変色領域に前記第 1 のレーザ光を照射して、前記変色領域に、前記第 1 のレーザ光の出力強度に応じた色に着色した着色領域を生成する第 4 のステップを備えることを特徴とするガラス着色方法。

【請求項 6】

請求項 1 に記載のガラス着色方法であって、前記第 1 のステップにおいて、ガラス基板の表面に銀薄膜を形成し、これを加熱処理して、銀のナノ粒子をガラス基板に拡散させることを特徴とするガラス着色方法。

【請求項 7】

請求項 1 に記載のガラス着色方法であって、前記ガラスとして耐熱性ガラスを用いることを特徴とするガラス着色方法。

【請求項 8】

請求項 1 に記載のガラス着色方法であって、回転板の上に前記銀含有ガラスを載置して前記回転板を回転し、前記銀含有ガラスに向かう前記第 1 のレーザ光または第 2 のレーザ光を、前記回転板の半径方向に移動させながら、前記銀含有ガラスに照射することを特徴とするガラス着色方法。

【請求項 9】

ガラス中に銀のナノ粒子が拡散された銀含有ガラスに、当該銀含有ガラスに吸収され易い波長の第 1 のレーザ光を照射して、前記銀含有ガラスを前記第 1 のレーザ光の出力強度に応じた色に着色し、情報を色で記録することを特徴とする記録媒体。

【請求項 10】

請求項 9 に記載の記録媒体であって、着色された前記銀含有ガラスに赤色系の第 2 のレーザ光を照射して、色で記録された前記情報を書換えることを特徴とする記録媒体。

【請求項 11】

請求項 9 に記載の記録媒体であって、前記銀含有ガラスを加熱して、色で記録された前記情報を消去することを特徴とする記録媒体。

【発明の詳細な説明】**【技術分野】****【0001】**

本発明は、ガラスにレーザを照射して着色するレーザカラーマーキングの方法と、この方法を情報の記録に利用した記録媒体に関する。

【背景技術】**【0002】**

10

20

30

40

50

従来、レーザを用いたガラス着色方法として、下記特許文献 1 に記載された方法が知られている。

この方法では、先ず、ソーダライムガラス基板を硝酸銀の熔融塩等に浸漬し、ガラス内部のナトリウムイオンと銀イオンとをイオン交換させて、ガラス中に銀イオンを含有した銀イオン含有ガラスを生成する。この銀イオン含有ガラスは透明である。

次に、この銀イオン含有ガラスに、炭酸ガスレーザ、UVパルスレーザまたはアルゴンイオンレーザのレーザ光を照射し、銀イオンを凝集させて銀微粒子を生成する。この銀微粒子の生成により、ガラスは着色する。

【0003】

下記特許文献 1 には、炭酸ガスレーザを用いて、走査速度を 240 mm/s、レーザ出力を 1 ~ 20 W に設定すると、銀イオン含有ガラスが黄色に着色し、また、走査速度が 1200 mm/s のときは、レーザ出力を 2 W に設定すると着色せず、レーザ出力を 5 W に設定すると茶色に着色し、レーザ出力を 10 W に設定すると黄色に着色し、また、走査速度が 5000 mm/s のときは、レーザ出力を 2 W に設定すると着色せず、レーザ出力を 20 W に設定すると茶色に着色し、レーザ出力を 50 W に設定すると黄色に着色した、と報告されている。また、着色したガラスを軟化点以上に加熱して熔融すると、色が全部消えたと報告されている。

【0004】

銀のナノ粒子は、図 11 に示すように、表面プラズモンにより、直径 10 ~ 20 nm の大きさでは黄色に発色し、直径 25 ~ 35 nm では赤、直径 35 ~ 45 nm では赤紫、直径 50 ~ 60 nm では青紫、直径 70 ~ 80 nm では青、そして、直径 120 ~ 130 nm では緑に発色することが知られている。

本発明者等は、先に、板ガラス上に形成した銀薄膜にレーザを照射して銀ナノ粒子を創成し、表面プラズモンにより黄色、紫色等に発色させることに成功した（下記非特許文献 1）。

ただ、ガラス表面上の銀は、空気中で不安定であり、硫化等で黒化する場合がある。

【特許文献 1】特開 2003 - 201149 号公報

【非特許文献 1】熊谷慎一郎、池野順一他、ナノ粒子の表面プラズモンを利用したレーザーカラーマーキング法に関する研究、精密工学会春季大会講演論文集、2006、335

【発明の開示】

【発明が解決しようとする課題】

【0005】

銀微粒子の空気中での不安定さを改善するためには、特許文献 1 に記載されているように、銀微粒子をガラス中に含めることが考えられる。

しかし、特許文献 1 の方法では、銀ナノ粒子の多彩な色を発色させることに成功していない。

【0006】

本発明は、こうした事情を考慮して創案したものであり、レーザによる安定したカラーマーキングを可能にするガラス着色方法を提供し、また、この方法を利用して情報を記録する記録媒体を提供することを目的としている。

【課題を解決するための手段】

【0007】

本発明のガラス着色方法は、ガラス中に銀のナノ粒子を拡散させた銀含有ガラスを生成する第 1 のステップと、前記銀含有ガラスに吸収され易い波長の第 1 のレーザ光を照射して、前記銀含有ガラスを前記第 1 のレーザ光の出力強度に応じた色に着色する第 2 のステップと、を備えることを特徴としている。

この方法の第 1 のステップで得られる銀含有ガラスは、ガラス中に銀のナノ粒子が拡散しているため、表面プラズモンにより橙色を呈している。それ故、この銀含有ガラスに橙色の補色である緑青のレーザ光を照射すると、レーザ光のエネルギーが効率よく銀含有ガラスに吸収され、このエネルギーで銀のナノ粒子が凝集する。凝集の程度は、レーザ光の出力

10

20

30

40

50

強度によって変わり、銀含有ガラスは、凝集した銀のサイズに応じて、赤、青、緑等に発色する。

【0008】

また、本発明のガラス着色方法では、前記第1のレーザ光の波長を、420nm以上で540nm以下に設定する。

この波長の範囲は、緑青色を中心とする波長範囲であり、第1のステップで得られた銀含有ガラスに効率的に吸収される。

【0009】

また、本発明のガラス着色方法では、さらに、前記第2のステップで着色された前記銀含有ガラスの着色領域に赤色系の第2のレーザ光を照射して、前記着色領域の色を変色した変色領域を生成する第3のステップを設けることもできる。

第2のレーザ光の照射により、凝集していた銀微粒子が分散し、そのために銀含有ガラスの色が変わる。

【0010】

また、本発明のガラス着色方法では、前記第2のレーザ光の波長を、600nm以上で660nm以下に設定する。

この波長の範囲は、変色により透過率が大きく変動する波長の範囲であり、このレーザ光の照射により、着色された銀含有ガラスの色が、効率的に赤色に変色する。

【0011】

また、本発明のガラス着色方法では、さらに、前記第3のステップで変色された前記銀含有ガラスの前記変色領域に前記第1のレーザ光を照射して、前記変色領域に、前記第1のレーザ光の出力強度に応じた色に着色した着色領域を生成する第4のステップを設けることもできる。

このように、着色領域の一部に変色領域を形成し、その変色領域の一部に着色領域を形成し、また、必要に応じて、これらの操作を繰り返すことで、複雑な模様のカラマーキングを実現することができる。

【0012】

また、本発明のガラス着色方法では、前記第1のステップにおいて、ガラス基板の表面に銀薄膜を形成し、これを加熱処理して、銀のナノ粒子をガラス基板に拡散させる。

この処理により、20nm前後の粒子径の銀微粒子がガラス中に拡散する。ガラス表面に残った銀は、拭うことで除去できる。

【0013】

また、本発明のガラス着色方法では、前記ガラスとして耐熱性ガラスを使用する。

耐熱性ガラスは、第1のステップや第2のステップでの熱応力に耐えるとともに、ガラス内での銀ナノ粒子の凝集や分散を許容する。

【0014】

また、本発明のガラス着色方法では、回転板の上に前記銀含有ガラスを載置して前記回転板を回転し、前記銀含有ガラスに向かう前記第1のレーザ光または第2のレーザ光を、前記回転板の半径方向に移動させながら、銀含有ガラスに照射することもできる。

第2のステップによる着色や第3のステップによる変色は短時間で実現するため、回転する銀含有ガラスの半径方向にレーザ光を移動させる方式により、効率的に銀含有ガラスを着色または変色することができる。

【0015】

また、本発明の記録媒体は、ガラス中に銀のナノ粒子が拡散された銀含有ガラスに、当該銀含有ガラスに吸収され易い波長の第1のレーザ光を照射して、前記銀含有ガラスを前記第1のレーザ光の出力強度に応じた色に着色し、情報を色で記録することを特徴としている。

この記録媒体では、着色された色で表される情報が安定的に保持される。

【0016】

また、本発明の記録媒体では、着色された前記銀含有ガラスに赤色系の第2のレーザ光

10

20

30

40

50

を照射して、色で記録された前記情報を書換えることができる。

【0017】

また、本発明の記録媒体では、前記銀含有ガラスを加熱して、色で記録された前記情報を消去することができる。

【発明の効果】

【0018】

本発明により、安定したカラーマーキングを施すことができる。このカラーマーキングでは、赤、緑、青の着色が可能であり、そのため、これらの色の組合せにより、フルカラーを再現することもできる。また、着色した色を変色させることができるため、多様なマーキングが可能である。また、着色した色を消して書き換えることもできる。

10

また、このマーキング技術は、記録媒体への情報記録に応用することができる。

【発明を実施するための最良の形態】

【0019】

本発明の実施形態について、図面を用いて説明する。

図1は、本発明のガラス着色方法に用いたレーザ光照射装置を示す図、図2は、レーザ出力と着色した色との関係を示す図、図3は、図2の色の変化を色度図上で表した図、図4は、銀ナノ粒子の凝集を説明する図、図5は、変色処理による色の変化を示す図、図6は、着色と変色とを繰り返したときの色模様を示す図、図7は、図6の各領域の透過率と波長との関係を示す図、また、図8は、レーザ光照射装置の他の例を示す図である。

【0020】

20

このガラス着色方法では、まず、銀鏡反応によって耐熱ガラス基板の表面に4 μ m程度の膜厚の銀薄膜を形成した。ここでは、耐熱ガラス基板として、厚さ1.0mmのバイレックス(登録商標)ガラスを使用した。また、銀鏡反応は、0.1mol/lの硝酸銀溶液に濃度12%のアンモニア水を比率3:1で混入して銀をアンモニア錯体とした銀液と、濃度5wt%のグルコースに0.1mol/lの水酸化ナトリウムを比率5:3で混ぜた還元液とを用い、両液を1:2の割合で混合した液の中に耐熱ガラス基板を置き、その表面に銀を析出させた。

次に、この耐熱ガラスを電気炉で、750、1時間の加熱条件で加熱し、ガラス表層に銀を含浸させた。ガラス表層に残った銀は、擦って除去した。この加熱処理により、耐熱ガラスの表層から6 μ m~10 μ mの領域に銀ナノ粒子が拡散し、透明だった耐熱ガラスは橙色に変色した。耐熱ガラスに拡散した銀粒子の粒子径は、その色から判断して、20nm前後と考えられる。

30

【0021】

次に、この銀含有ガラスに、図1の装置を用いてレーザ光を照射した。

このレーザ照射装置は、532nmの波長のレーザ光を出力するNd:YVO₄レーザ10と、可視光のBRG成分を分岐するダイクロイックミラー11と、対物レンズ12と、銀含有ガラス20を載置する自動3軸ステージ13と、自動3軸ステージ13を駆動するステージコントローラ14と、ステージコントローラ14を制御するパソコン15と、ダイクロイックミラー11から分岐された可視光を集光するレンズ16と、フィルタ17と、撮影用のCCDカメラ18とを備えている。

40

このNd:YVO₄レーザ10は、基本波(波長1063nm)の2倍波(波長532nm)のレーザ光を出力する。このような波長のレーザ光を用いる理由については、後述する。

このレーザ光は、対物レンズ12(N.A.=0.3、理論焦点径6.45 μ m)で集光され、自動3軸ステージ13と共に移動する銀含有ガラス20の上を走査する。レーザ加工条件は、図9に示すように、レーザのスポット径を31.5 μ m、レーザ出力を0.2W~0.6W、ステージ13の走査速度を1.0mm/s、レーザ走査ピッチ幅を10 μ m、レーザ走査範囲を4mm \times 4mmに設定している。

【0022】

レーザ出力を0.2Wに設定して走査した銀含有ガラス20のレーザ走査範囲は、図2

50

(a) に示すように、赤に着色した。また、レーザ出力を 0.3 W に設定したレーザ走査範囲は、図 2 (b) に示すように、赤紫に着色し、レーザ出力を 0.4 W に設定したレーザ走査範囲は、図 2 (c) に示すように、青紫に着色し、レーザ出力を 0.5 W に設定したレーザ走査範囲は、図 2 (d) に示すように、青に着色し、また、レーザ出力を 0.6 W に設定したレーザ走査範囲は、図 2 (e) に示すように、緑に着色した。

図 3 は、着色した各箇所の透過波長を分光光度計で測定し、その結果を Y x y 表色系 x y 色度図に表した図であり、レーザ走査範囲のレーザ出力に伴う色の变化を定量的に示している。

この色の推移は、表面プラズモンによる発色傾向 (図 1 1) と一致している。従って、銀含有ガラス 2 0 に含まれる銀ナノ粒子が、レーザ光のエネルギーで凝集し、凝集した銀のサイズに応じた色を呈しているものと推定できる。

【 0 0 2 3 】

図 4 は、銀ナノ粒子の凝集の様子を模式的に示している。図 4 (a) は、加熱処理によってガラス中に拡散した銀ナノ粒子 4 1 を示している。このガラスは、銀ナノ粒子 4 1 の粒子径に対応する橙色の透過色を呈している。図 4 (a) のガラスに対して、レーザ出力を 0.2 W に設定した波長 532 nm のレーザ光を照射すると、図 4 (b) に示すように、銀ナノ粒子 4 1 の複数個がレーザのエネルギーで凝集し、銀凝集体 4 2 が生成される。このガラスは、銀凝集体 4 2 の径に対応する赤の透過色を呈する。また、図 4 (a) のガラスに対して、レーザ出力を 0.3 W に設定したレーザ光を照射すると、図 4 (c) に示すように、さらに多数の銀ナノ粒子 4 1 が凝集した銀凝集体 4 3 が生成される。このガラスは、銀凝集体 4 3 の径に対応する赤紫の透過色を呈する。

このように、レーザ出力が強くなる程、銀凝集体を構成する銀ナノ粒子 4 1 の個数が増加し、生成される銀凝集体の径が増大する。図 4 (d) のように、銀凝集体 4 4 の径が大きくなると、ガラスは青の透過色を示し、図 4 (e) のように、銀凝集体 4 5 の径がさらに増大すると、ガラスは、緑の透過色を示す。

【 0 0 2 4 】

このとき、例えば、図 4 (b) において、銀凝集体 4 2 を構成しない銀ナノ粒子 4 1 が銀凝集体 4 2 の周囲に多数残っていると、ガラスは鮮明な色に着色されない。そのため、銀粒子の凝集に作用するレーザのエネルギーに対して、ガラス中に拡散する銀ナノ粒子 4 1 の個数が多過ぎる場合は、効果的な着色が得られない。換言すれば、レーザのエネルギーが弱く、ガラス中に拡散する銀ナノ粒子 4 1 を十分に凝集することが出来ない場合は、効果的な着色が得られないことになる。

【 0 0 2 5 】

次に、着色した色を変える変色処理について説明する。

波長 532 nm のレーザ光の照射で着色した銀含有ガラスの各着色領域に波長 632.8 nm の He - Ne レーザを照射すると、いずれの着色領域も赤く変色する。

この変色処理は、図 1 の装置のレーザ 1 0 を波長 632.8 nm の He - Ne レーザに換え、対物レンズ 1 2 に平凸レンズ (理論焦点径 68.0 μm) を使用して行う。レーザ加工条件は、図 1 0 に示すように、レーザのスポット径を 68.0 μm、レーザ出力を 5.6 mW、ステージ 1 3 の走査速度を 1.5 mm/s、レーザ走査ピッチ幅を 10 μm、レーザ走査範囲を 3 mm x 3 mm に設定している。

【 0 0 2 6 】

図 5 (A) は、図 2 と同様に、波長 532 nm のレーザ光のレーザ出力を 0.2 W、0.3 W、0.4 W、0.5 W 及び 0.6 W に設定して銀含有ガラスに照射することで得られた、赤 (a)、赤紫 (b)、青紫 (c)、青 (d)、緑 (e) に着色した 4 mm x 4 mm の着色領域 (レーザ走査範囲) を示している。

また、図 5 (B) は、これらの着色領域と重なる 3 mm x 3 mm の範囲に、波長 632.8 nm、レーザ出力 5.6 mW の He - Ne レーザ光を照射したときの色の变化を示している。いずれの着色領域 (a)、(b)、(c)、(d)、(e) においても、He - Ne レーザの走査範囲は、赤色に変色している。ただ、(a)、(b) では、元々の着色

10

20

30

40

50

が赤に近いため、(c)、(d)、(e)と違って、変色した領域が明確でない。

この変色した領域は、再度、波長532nmのレーザー光を照射すると、レーザー出力に応じた色に着色し、また、その着色領域にHe-Neレーザー光を照射すると、再び、赤色に変色する。

【0027】

その様子を図6に示している。図6(1)は、波長532nm、レーザー出力0.6Wのレーザー光を銀含有ガラスに照射して得られた8mm×8mmの緑色の着色領域(レーザー走査範囲)を示し、図6(2)は、この着色領域内に波長632.8nm、レーザー出力5.6mWのレーザー光を照射して得られた7mm×7mmの赤色の変色領域を示し、図6(3)は、この変色領域内に波長532nm、レーザー出力0.6Wのレーザー光を照射して得られた4.5mm×4.5mmの緑色の着色領域を示し、また、図6(4)は、この着色領域内に波長632.8nm、レーザー出力5.6mWのレーザー光を照射して得られた3mm×3mmの赤色の変色領域を示している。

10

【0028】

また、図7は、図6(1)の着色領域、(2)の変色領域、(3)の着色領域、及び、(4)の変色領域における透過率と波長との関係を示している。(1)及び(3)の着色領域は、波長560nmの緑色付近に透過率のピークを有しているが、(2)及び(4)の変色領域では、波長630nmの赤色にピークが推移している。このため、赤色への変色が生じている。

この変色は、凝集した銀ナノ粒子が、He-Neレーザーのエネルギーを受けて分散するために生じると考えられる。例えば、図4(e)に示す緑色を呈する銀凝集体45が、分散して図4(b)の状態になるため赤色に変色する。

20

この赤色への変色を励起するレーザー光は、図7において、変色により透過率が大きく変動する赤色系の波長を有している必要がある。好ましい波長の範囲は600nm~660nmであり、その中でも、この範囲の中心である630nm近辺の波長を有していることが望ましい。ここで用いたHe-Neレーザーの波長は632.8nmである。また、好ましい波長範囲のレーザーとして、その他に半導体レーザー等が存在する。

ちなみに、波長1064nmや10.6μmの赤外線レーザーを用いた場合は、He-Neレーザーのような変色現象は生じない。

【0029】

30

また、図7に示すように、この銀含有ガラスは、480nm付近に透過率の極小を示す波長を有している。この波長は、緑青色の色の波長であり、この緑青色は、ガラス中に銀のナノ粒子が拡散した図4(a)の銀含有ガラスの橙色に対して、補色の関係ある。

そのため、銀ナノ粒子が拡散した銀含有ガラスは、緑青色系のレーザー光を効率的に吸収する。従って、この銀含有ガラスに緑青色系のレーザー光を照射することにより、銀ナノ粒子の凝集が顕著に促進され、銀含有ガラスの効果的な着色が可能になる。好ましい波長の範囲は420nm~540nmであり、その中でも、490nm近辺の波長を有していることが望ましい。ここで用いたNd:YVO₄レーザー10の2倍波の波長は532nmである。また、好ましい波長範囲のレーザーとして、その他にYAGレーザーやYLFレーザー等が存在する。

40

ちなみに、銀ナノ粒子が拡散した銀含有ガラスに波長632.8nmのHe-Neレーザーを照射した場合は、着色が得られない。

【0030】

ここで注目すべきは、波長532nmのNd:YVO₄レーザーを用いて銀含有ガラスを照射するときのレーザー出力が、0.2W~0.6Wと極めて低い点である。これは、先に紹介した特許文献1で用いられている1W~50Wのレーザー出力と対比すると、一目瞭然である。

高出力のレーザー照射は、ガラス基板の破壊を招来する。また、それを避けるため、レーザー走査速度を高速化する場合は、所定箇所へのマーキング操作が難しくなる。一方、低出力のレーザー照射は、ガラス基板に対し、大多数の銀ナノ粒子を凝集するだけのエネルギーが

50

供給できなければ、先に説明したように、ガラス基板を鮮明な色に着色することはできない。

しかし、本発明の方法では、レーザ出力が低いにも関わらず、そのエネルギーがガラス基板に効率的に吸収されるため、ガラス基板の破損を伴わずに、ガラス基板を鮮明に着色することができる。

【0031】

また、銀ナノ粒子の凝集で生じた着色は、ガラス基板を500以上の温度で再加熱すれば、消すことができる。着色領域及び変色領域が形成された図6のガラス基板を電気炉内で1時間に渡って500に加熱した場合は、着色領域や変色領域が跡形も無く消え去り、レーザ照射前の橙色のガラス基板(図4(a))に戻った。

また、緑色に着色したガラス基板を電気炉で400から50ずつ温度を上げながら1時間再加熱した場合は、ガラス基板の色が、緑から青、青から赤と、レーザによる発色とは逆の順を辿りながら退色した。そして、500以上の加熱で着色が完全に消失し、元の橙色の状態に戻った。

この退色は、レーザによって凝集した銀ナノ粒子が、加熱により再び分散するために生じていると考えられる。

この性質を利用すれば、ガラス基板へのレーザ照射と再加熱とを繰り返すことで、ガラス基板へのマークの書き換えが可能になる。

【0032】

また、このガラス基板の着色、変色及び退色は、ガラス基板を記録媒体として利用する道を開くことができる。即ち、記録媒体への着色で色による情報を記録し、その色の変色で記録情報を更新し、その色の退色で記録情報を消去することが可能になる。

この場合、記録媒体への情報記録を効率化するため、図8に示す装置を使用しても良い。

この装置は、銀ナノ粒子を拡散したガラス基板51が載置される回転板52と、回転板52の半径方向に移動可能なミラー53と、ガラス基板51に照射されるレーザ光を出力するレーザ装置54とを有している。この装置では、回転板52を回してガラス基板51を回転し、ミラー53を回転板52の半径方向に移動しながら、レーザ装置54から出力されたレーザ光をミラー53で反射させてガラス基板51の方に向かわせ、このレーザ光でガラス基板51の着色や変色を行う。

【0033】

なお、ここでは、電気炉の加熱処理でガラス基板の一面に銀ナノ粒子を拡散させているが、ガラス基板の両面に銀ナノ粒子を拡散させることも可能である。この場合、それぞれの面にレーザを照射して同一の色に着色すれば、色の濃度が向上する。また、それぞれの面を異なる色に着色すれば、それらの混合色が得られる。

【0034】

このガラス着色方法によれば、銀粒子がガラスの内部に存在しているため、表面プラズモンによる色を安定して保つことができる。また、赤、緑、青の着色が可能であるため、これらの色の組合せにより、フルカラーを再現することができる。また、着色した色を変色させたり、消したりすることもできるため、多様なマーキングが可能である。また、このマーキング技術は、記録媒体への情報記録に応用することができる。

本発明は、装飾品の着色や、光学フィルタ等の着色製品の製造などに応用することができる。また、腕時計の文字盤に配置した銀含有ガラスに、レーザカラーマーキングで所有者の名前を記録する等、セキュリティ保持の技術にも応用することができる。また、退色を利用した温度センサ等の応用も可能である。

【産業上の利用可能性】

【0035】

本発明は、装飾品を始めとする各製品のレーザカラーマーキングや、記録媒体等に幅広く利用することができる。

【図面の簡単な説明】

10

20

30

40

50

【 0 0 3 6 】

【図 1】本発明の実施形態に係るガラス着色方法で用いたレーザ光照射装置を示す図

【図 2】本発明の実施形態に係るガラス着色方法でのレーザ出力と着色した色との関係を示す図

【図 3】図 2 の色の変化を色度図上で表した図

【図 4】本発明の実施形態に係るガラス着色方法での銀ナノ粒子の凝集状態を説明する模式図

【図 5】本発明の実施形態に係るガラス着色方法で変色処理を施したときの色の変化を示す図

【図 6】本発明の実施形態に係るガラス着色方法で着色と変色とを行った時の色模様を示す図

【図 7】図 6 の各領域の透過率と波長との関係を示す図

【図 8】本発明の実施形態に係るガラス着色方法で用いる他のレーザ光照射装置を示す図

【図 9】本発明の実施形態に係るガラス着色方法で着色処理時のレーザ加工条件を示す図

【図 10】本発明の実施形態に係るガラス着色方法で変色処理時のレーザ加工条件を示す図

【図 11】銀粒子径と透過色との関係を示す図

【符号の説明】

【 0 0 3 7 】

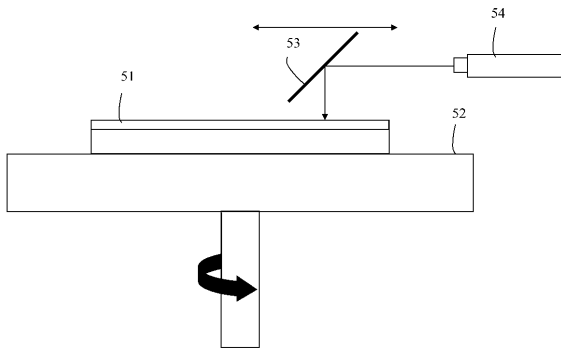
- 10 Nd : Y V O₄レーザ
- 11 ダイクロイックミラー
- 12 対物レンズ
- 13 自動3軸ステージ
- 14 ステージコントローラ
- 15 パソコン
- 16 集光レンズ
- 17 フィルタ
- 18 CCDカメラ
- 20 銀含有ガラス
- 41 銀ナノ粒子
- 42 銀凝集体
- 43 銀凝集体
- 44 銀凝集体
- 45 銀凝集体
- 51 ガラス基板
- 52 回転板
- 53 ミラー
- 54 レーザ装置

10

20

30

【 図 8 】



【 図 1 1 】

銀粒子径(nm)	透過色
10~20	黄
25~35	赤
35~45	赤紫
50~60	青紫
70~80	青
120~130	緑

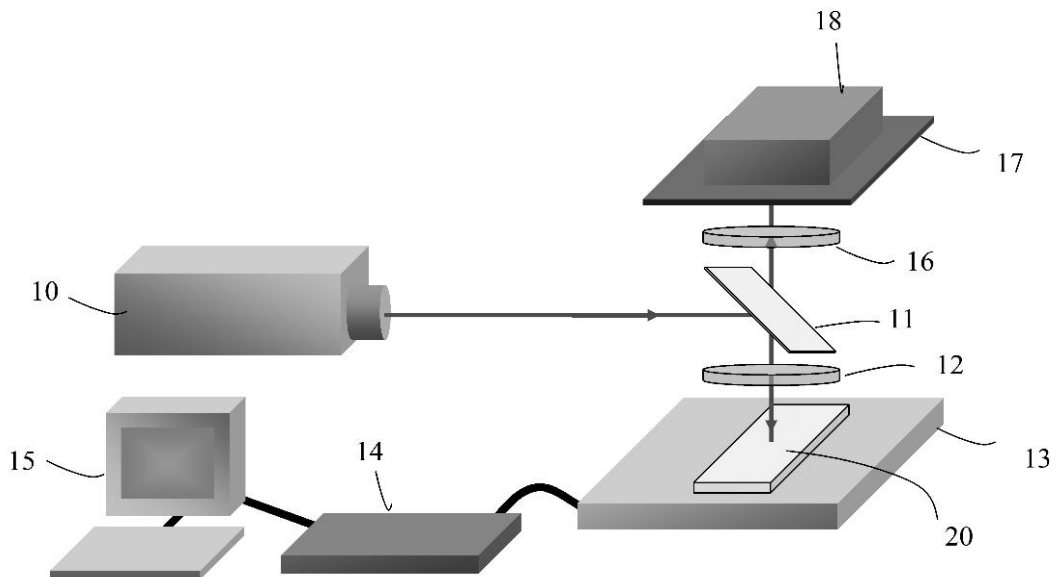
【 図 9 】

スポット径 μm	31.5
レーザー出力 W	0.2~0.6
ステージ走査速度 mm/s	1.0
レーザー走査ピッチ幅 μm	10
レーザー走査範囲 mm	4×4

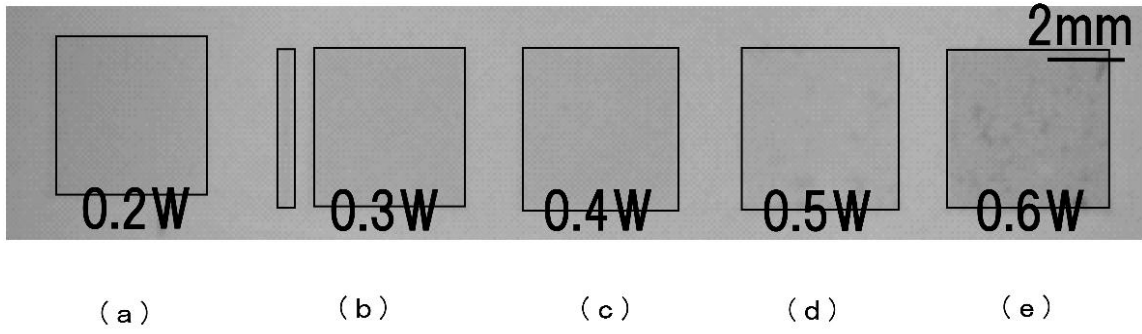
【 図 1 0 】

スポット径 μm	68.0
レーザー出力 mW	5.6
ステージ走査速度 mm/s	1.5
レーザー走査ピッチ幅 μm	10
レーザー走査範囲 mm	3×3

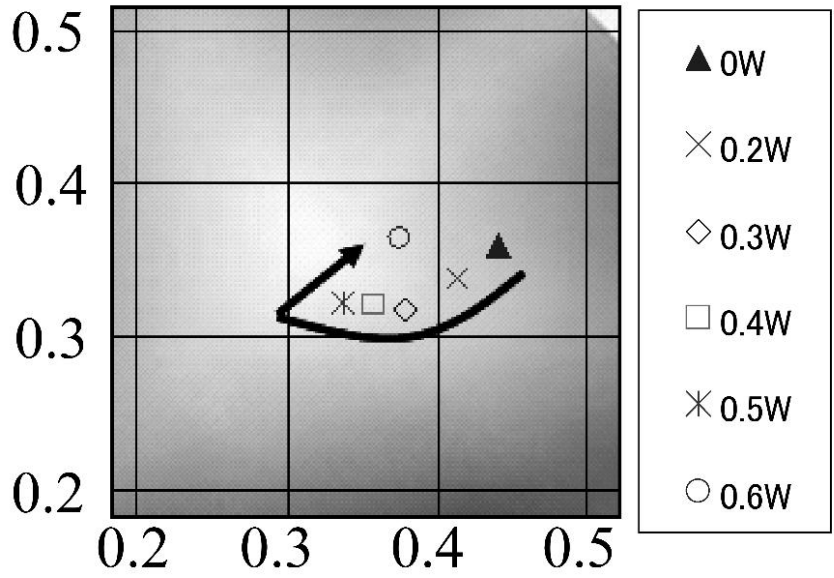
【 図 1 】



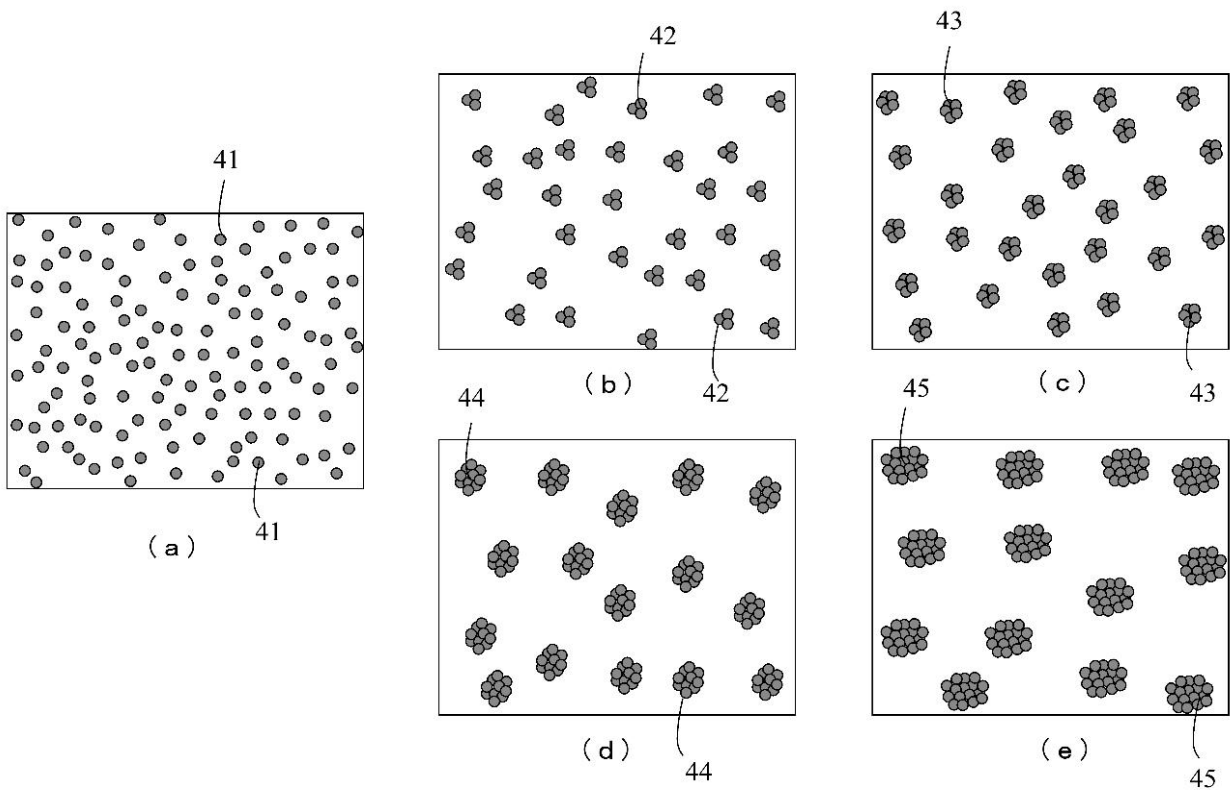
【 図 2 】



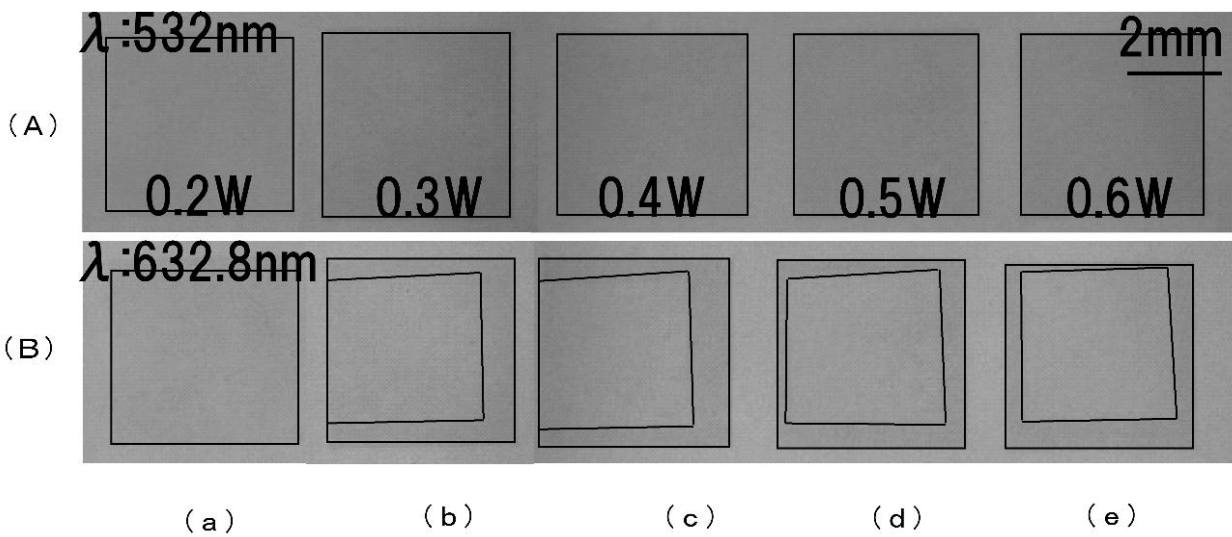
【 図 3 】



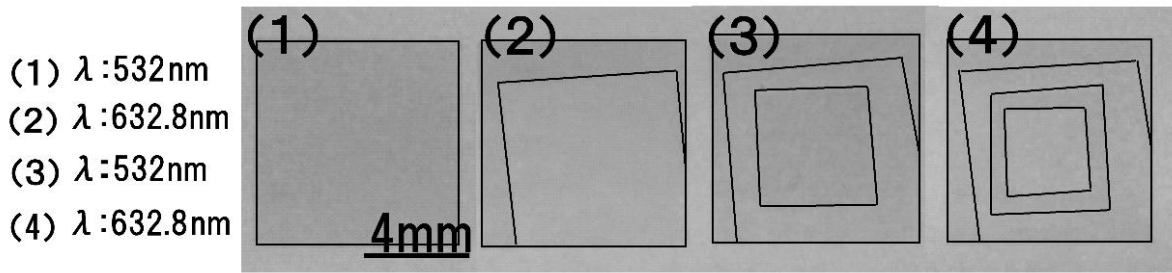
【 図 4 】



【 図 5 】



【 図 6 】



【 図 7 】

