

(19) 日本国特許庁(JP)

(12) 特許公報(B2)

(11) 特許番号

特許第4953302号
(P4953302)

(45) 発行日 平成24年6月13日(2012.6.13)

(24) 登録日 平成24年3月23日(2012.3.23)

(51) Int.Cl. F I
HO 1 F 37/00 (2006.01)
 HO 1 F 37/00 C
 HO 1 F 37/00 A
 HO 1 F 37/00 M

請求項の数 4 (全 11 頁)

<p>(21) 出願番号 特願2007-50304 (P2007-50304) (22) 出願日 平成19年2月28日 (2007.2.28) (65) 公開番号 特開2008-218510 (P2008-218510A) (43) 公開日 平成20年9月18日 (2008.9.18) 審査請求日 平成22年2月10日 (2010.2.10)</p>	<p>(73) 特許権者 899000057 学校法人日本大学 東京都千代田区九段南四丁目8番24号 (74) 代理人 100066980 弁理士 森 哲也 (74) 代理人 100075579 弁理士 内藤 嘉昭 (74) 代理人 100103850 弁理士 田中 秀▲てつ▼ (72) 発明者 一柳 龍伸 東京都千代田区九段南四丁目8番24号 学校法人 日本大学内 審査官 池田 安希子</p>
--	---

最終頁に続く

(54) 【発明の名称】 交流リアクトル

(57) 【特許請求の範囲】

【請求項1】

並列に連結した第1相、第2相、第3相の脚部と、第1相と第2相の間、及び第2相と第3相の間で、前記脚部同士を中央を連結した梁部と、で構成される鉄心と、

各相ごとに前記脚部における前記梁部との連結位置よりも一端側に巻装された第1のコイルと、各相ごとに前記脚部における前記梁部との連結位置よりも他端側に巻装された第2のコイルと、前記梁部に巻装された第3のコイルと、

電路に対する各相の前記第1及び第2のコイルの接続、並びに前記第3のコイルの短絡を制御する制御手段と、を備え、

前記制御手段は、負荷状態に応じて、前記第1及び第2のコイルによって、基本接続リレー回路、順相接続リレー回路、及び逆相接続リレー回路の夫々を選択して形成することが可能であり、

前記基本接続リレー回路は、

電路に対して同相の前記第1のコイルと前記第2のコイルの接続を個別に制御する回路であり、

前記順相接続リレー回路は、

第1相から第2相へ、第2相から第3相へ、第3相から第1相への相順を順方向とし、電路に対して前記第1のコイルの接続を制御し、この第1のコイルとは相順を順方向に切替えた前記第2のコイルの接続を制御し、この第2のコイルにおける前記鉄心に対する励磁方向を制御する回路であり、

10

20

前記逆相接続リレー回路は、

第1相から第3相へ、第2相から第1相へ、第3相から第2相への相順を逆方向とし、電路に対して前記第1のコイルの接続を制御し、この第1のコイルとは相順を逆方向に切替えた前記第2のコイルの接続を制御し、この第2のコイルにおける前記鉄心に対する励磁方向を制御する回路であることを特徴とする交流リアクトル。

【請求項2】

前記制御手段は、

軽負荷時、又は定格負荷時には、前記基本接続リレー回路を選択し、

軽負荷から中負荷時には、前記逆相接続リレー回路を選択し、

中負荷から重負荷時には、前記順相接続リレー回路を選択することを特徴とする請求項1に記載の交流リアクトル。

10

【請求項3】

前記制御手段は、負荷状態に応じて、前記第3のコイルの短絡を制御することを特徴とする請求項1又は2に記載の交流リアクトル。

【請求項4】

各相の前記第1及び第2のコイルを、多芯線で構成することを特徴とする請求項1～3の何れか一項に記載の交流リアクトル。

【発明の詳細な説明】

【技術分野】

【0001】

本発明は、インバータ用の交流リアクトルに関するものである。

20

【背景技術】

【0002】

交流リアクトルとして、例えば三脚鉄心における各相の脚部にコイルを巻装したコアタイプのリアクトルがある（特許文献1参照）。

【特許文献1】特開平10-189358号公報

【発明の開示】

【発明が解決しようとする課題】

【0003】

しかしながら、各相の脚部にコイルを巻装しただけの構造では、インピーダンスを調整することはできず、汎用性が低い。図16に示すように、メインコイルとは別に、短絡可能なコイルを新たに設けることも考えられるが、これでは同相で互いのコイルが干渉し合ってしまう、インピーダンスの調整にはならない。

30

本発明の課題は、交流リアクトルのインピーダンスを調整可能にすることである。

【課題を解決するための手段】

【0004】

上記課題を解決するために、本発明に係る交流リアクトルは、並列に連結した第1相、第2相、第3相の脚部と、第1相と第2相の間、及び第2相と第3相の間で、前記脚部同士を連結した梁部と、で構成される鉄心と、各相ごとに前記脚部における前記梁部との連結位置よりも一端側に巻装された第1のコイルと、各相ごとに前記脚部における前記梁部との連結位置よりも他端側に巻装された第2のコイルと、前記梁部に巻装された第3のコイルと、電路に対する各相の前記第1及び第2のコイルの接続、並びに前記第3のコイルの短絡を制御する制御手段と、を備え、前記制御手段は、負荷状態に応じて、前記第1及び第2のコイルによって、基本接続リレー回路、順相接続リレー回路、及び逆相接続リレー回路の夫々を選択して形成することが可能であり、前記基本接続リレー回路は、電路に対して同相の前記第1のコイルと前記第2のコイルの接続を個別に制御する回路であり、前記順相接続リレー回路は、第1相から第2相へ、第2相から第3相へ、第3相から第1相への相順を順方向とし、電路に対して前記第1のコイルの接続を制御し、この第1のコイルとは相順を順方向に切替えた前記第2のコイルの接続を制御し、この第2のコイルにおける前記鉄心に対する励磁方向を制御する回路であり、前記逆相接続リレー回路

40

50

は、第1相から第3相へ、第2相から第1相へ、第3相から第2相への相順を逆方向とし、電路に対して前記第1のコイルの接続を制御し、この第1のコイルとは相順を逆方向に切替えた前記第2のコイルの接続を制御し、この第2のコイルにおける前記鉄心に対する励磁方向を制御する回路であることを特徴とする。

【0005】

また、前記制御手段は、軽負荷時、又は定格負荷時には、前記基本接続リレー回路を選択し、軽負荷から中負荷時には、前記逆相接続リレー回路を選択し、中負荷から重負荷時には、前記順相接続リレー回路を選択することを特徴とする。

また、前記制御手段は、負荷状態に応じて、前記第3のコイルの短絡を制御することを特徴とする。

10

また、各相の前記第1及び第2のコイルを、多芯線で構成することを特徴とする。

【発明の効果】

【0006】

本発明によれば、第1相と第2相の間、第2相と第3相の間に梁部を連結して鉄心を構成したことで、同相に巻装された第1及び第2のコイルが互いに干渉し合うことがなく、第1及び第2のコイルの接続を制御するだけで、リアクタンスを切り替えることができる。さらに、梁部に巻装した第3のコイルの短絡を制御するだけで、磁路を変化させることができる。したがって、第1及び第2のコイルの接続や、第3のコイルの短絡を制御することにより、交流リアクトルのインピーダンスを任意に調整することができる。

【0007】

20

また、負荷状態に応じて、第1及び第2のコイルの接続や、第3のコイルの短絡を制御することにより、全負荷領域で最適なインピーダンスを得ることができる。

また、各相の前記第1及び第2のコイルを、多芯線で構成することにより、表皮効果や近接効果の影響を軽減することができる。特に、インバータで電動機を駆動する場合、キャリア周波数を10kHz前後で使用することになり、表皮効果や近接効果が顕著になるので、インバータ用の交流リアクトルとして有効である。

【発明を実施するための最良の形態】

【0008】

以下、本発明の実施形態を図面に基づいて説明する。

《構成》

30

図1に示すように、誘導電動機1を駆動するためのインバータ2を備え、その高調波成分が受電側に流出することを防止するために、インバータ2の上流側に交流リアクトル3が介挿されている。

図2に示すように、交流リアクトル3の鉄心は、並列に連結したU相、V相、W相の脚部 $3i$ ($i = u, v, w$)と、U相とV相の間、及びV相とW相の間で、脚部同士を中央を連結した梁部 $3j$ ($j = uv, vw$)とで構成され、略『田の字』型に形成されている。

【0009】

各相の脚部 $3i$ には、梁部 $3j$ との連結位置よりも一端側に、第1のコイル $C1i$ が巻装され、梁部 $3j$ との連結位置よりも他端側に、第2のコイル $C2i$ が巻装されている。また、梁部 $3j$ には、第3のコイル $C3j$ が巻装されている。なお、コイル $C1i$ 及び $C2i$ は、多芯線(より線)によって構成されている。

40

第1のコイル $C1i$ 及び第2のコイル $C2i$ は、電路に対する接続が制御され、第3のコイル $C3j$ は、短絡が制御される。

【0010】

コイル $C1i$ 及びコイル $C2i$ の接続は、下記の1~3の何れかのリレー回路によって制御される。

1. 基本接続リレー回路

これは、図3に示すように、電路に対して同相のコイル $C1i$ とコイル $C2i$ との接続を個別に制御にする回路である。図3では、 $C1u$ と $C2u$ に対する回路だけを記載して

50

いるが、C 1 v と C 2 v、及び C 1 w と C 2 w に対する回路も同様である。

ここでは、接点 C を開くときに、コイル C 1 u が電路に接続され、接点 C を閉じるときに、コイル C 1 u が短絡される。また、接点 C を開くときに、コイル C 2 u が電路に接続され、接点 C を閉じるときに、コイル C 2 u が短絡される。図 4 は、電路に対してコイル C 1 i とコイル C 2 i とを共に接続した状態である。

【 0 0 1 1 】

2 . 順相接続リレー回路

これは、図 5 (a) 及び (b) に示すように、電路に対してコイル C 1 i の接続を制御し、さらにコイル C 1 i とは相順を順方向に切替えたコイル C 2 i の接続を制御する回路である。すなわち、U 相のコイル C 1 u には V 相のコイル C 2 v を、V 相のコイル C 1 v には W 相のコイル C 2 w を、W 相のコイル C 1 w には U 相のコイル C 2 u を接続可能にする回路である。図 5 では、C 1 u と C 2 v に対する回路だけを記載しているが、C 1 v と C 2 w、及び C 1 w と C 2 u に対する回路も同様である。

【 0 0 1 2 】

(a) の場合、接点 C を開くときに、コイル C 1 u が電路に接続され、接点 C を閉じるときに、コイル C 1 u が短絡される。また、接点 C を開くときに、コイル C 2 v が電路に接続され、接点 C を閉じるときに、コイル C 2 v が短絡される。(b) の場合、接点 C 及び C の開閉に伴う動作は (a) と同様であり、接点 C を開き、接点 C を閉じたときと、接点 C を閉じ、接点 C を開いたときとで、コイル C 2 v の接続方向が逆転し、これによって励磁方向も逆転する。図 6 は、電路に対してコイル C 1 i とコイル C 2 i とを共に接続すると共に、コイル C 2 i の接続方向をコイル C 1 i と逆方向にした状態である。

【 0 0 1 3 】

3 . 逆相接続リレー回路

これは、図 7 (a) 及び (b) に示すように、電路に対してコイル C 1 i の接続を制御し、さらにコイル C 1 i とは相順を逆方向に切替えたコイル C 2 i の接続を制御する回路である。すなわち、U 相のコイル C 1 u には W 相のコイル C 2 w を、V 相のコイル C 1 v には U 相のコイル C 2 u を、W 相のコイル C 1 w には V 相のコイル C 2 v を接続可能にする回路である。図 7 では、C 1 u と C 2 w に対する回路だけを記載しているが、C 1 v と C 2 u、及び C 1 w と C 2 v に対する回路も同様である。

【 0 0 1 4 】

(a) の場合、接点 C を開くときに、コイル C 1 u が電路に接続され、接点 C を閉じるときに、コイル C 1 u が短絡される。また、接点 C を開くときに、コイル C 2 v が電路に接続され、接点 C を閉じるときに、コイル C 2 v が短絡される。(b) の場合、接点 C 及び C の開閉に伴う動作は (a) と同様であり、接点 C を開き、接点 C を閉じたときと、接点 C を閉じ、接点 C を開いたときとで、コイル C 2 w の接続方向が逆転し、これによって励磁方向も逆転する。図 8 は、電路に対してコイル C 1 i とコイル C 2 i とを共に接続すると共に、コイル C 2 i の接続方向をコイル C 1 i と同一方向にした状態である。

【 0 0 1 5 】

また、コイル C 3 j の短絡は、図 2 に示すように、接点 C を備えたりレー回路によって制御される。ここでは、接点 C を開くときに、梁部 3 j を通過する磁束が許容され、接点 C を閉じるときに、梁部 3 j を通過する磁束が制限される。

上記のように、コイル C 1 i 及び C 2 i の接続と、コイル C 3 j の短絡とを、誘導電動機 1 の負荷状態に応じて制御する。図 9 は、具体的な制御を示す一例である。

【 0 0 1 6 】

《作用》

1 . 基本接続リレー回路

通常、インバータ 2 からの出力電圧は、供給電圧に対する変動に対して一定になるように働く。したがって、インバータ 2 に対する力率を改善するには、供給電圧を低く保つこ

10

20

30

40

50

とが得策となるので、軽負荷時にはリアクタンスを大きくし、定格負荷時には、リアクタンスをゼロとすることにより最適な設定となる。

このように、負荷状態に応じて、各コイルの接続や短絡を制御することで、最適なリアクタンスを得ることができ、 $C1i$ 及び $C2i$ の巻数比を変化させれば、さらに細かい調整が可能となる。

【0017】

2. 順相接続リレー回路 (YV 接続)

図10に示すように、電流位相を進めても電流値の大きさの変化が現れてこないのが、中負荷～重負荷に適した接続となる。

インバータ駆動では、中負荷以上で電流位相が進んで、電流が商用電源駆動に比べて多くなる傾向があるので、図11に示すように、電流位相を遅らせ、負荷電流を減少させるベクトル合成電流とすることができる。電流比率が1:1のときに、合成電流が一番小さくなるが、どの程度の電流位相に設定し、どの程度の平均負荷状態を最適状態とするかを考慮して、電流比率を決定する。

【0018】

図12に示すように、他のインバータのみや、コイル $C3j$ を短絡しなかったときと比べて力率を改善すると(1)、重負荷のときに効率が悪化する(3)。これに対して、力率を悪化させることにより(2)、中負荷以上でリアクトルを接続していても効率の低下を回避し、効率を改善することができる(4)。

こうした順相接続により、供給電圧を低くすることで、トルク分電流と励磁分電流の調整が可能となる。したがって、余分な無効電力の励磁エネルギーを低減し、力率改善と共に効率の改善を図ることができる。但し、各コイルの巻数を多くすると励磁損失が大きくなるので、減圧比率について細かい調整が必要である。

【0019】

3. 逆相接続リレー回路 (WZ 接続)

図13に示すように、電流位相を進めると電流値の大きさが減少するように働き、軽負荷～中負荷に適した接続となる。

この場合も、電流比率が1:1のときに、合成電流が一番小さくなるが、どの程度の電流位相に設定し、どの程度の平均負荷状態を最適状態とするかを考慮して、電流比率を決定する。

インバータ駆動では、中負荷以上で端子間電圧に対して電流位相が進み過ぎることがあり、さらに電流が商用電源駆動に比べて表皮効果の影響により多く流れる傾向がある。図14に示すように、電流位相を遅らせたまま、負荷電流の大きさを維持させるように接続することも可能である。

【0020】

図15に示すように、他のインバータのみや、コイル $C3j$ を短絡しなかったときと比べて力率を改善すると(1)、順相接続と比べて重負荷のときに効率が悪化する(3)。これに対して、力率を悪化させても(2)、中負荷以上で順相接続に比べて効率の低下が多い。

こうした逆相接続により、電流位相調整角が大きくなるので、供給電圧の低い範囲でも良好な特性となり、 $C1i$ と $C2i$ の巻数比を変化させることで運転特性の改善が可能となる。

【0021】

以上のように、U相とV相の間、V相とW相の間に梁部 $3j$ を連結して鉄心 3 を構成したことで、同相に巻装された $C1i$ 及び $C2i$ が互いに干渉し合うことがなく、 $C1i$ 及び $C2i$ の接続を制御するだけで、リアクタンスを切り替えることができる。さらに、梁部 $3j$ に巻装した $C3j$ の短絡を制御するだけで、磁路を変化させることができる。したがって、 $C1i$ 及び $C2i$ の接続や、 $C3j$ の短絡を制御することにより、交流リアクトルのインピーダンスを任意に調整することができる。

【0022】

10

20

30

40

50

また、基本接続では、 $C1i$ 及び $C2i$ の巻数比を変化させることで、さらに細かくインピーダンスを調整することができ、順相接続や逆相接続のような異相接続にすれば、 $C1i$ 及び $C2i$ を同じ巻数比にしても、インピーダンスを調整することができる。

また、負荷状態に応じて、 $C1i$ 及び $C2i$ の接続や、 $C3j$ の短絡を制御することにより、全負荷領域で最適なインピーダンスを得ることができる。

【0023】

ところで、商用電源で使用されるリアクトルは、鉄心に巻装されるコイルに単芯線が使用されており、インバータ2によって誘導電動機1を起動・駆動する場合、キャリア周波数を10kHz前後で使用することから、高調波電流が導体の表面に集中する表皮効果や近接した導体同士で電流分布が変化する近接効果が問題となる。

10

そこで、本実施形態では、交流リアクトル3に巻装される少なくとも $C1i$ 及び $C2i$ を多芯線（より線）で構成した。これにより、上記の表皮効果や近接効果の影響を軽減することができ、理想的な電流分布を得ることができる。

【0024】

なお、本実施形態では、各相の脚部同士の中央を一段の梁部 $3j$ で連結しているが、これに限定されるものではない。各相の脚部同士を2段以上の梁部で連結し、これに応じて脚部に巻装するコイルを増設してもよい。これによれば、更に細かくリアクタンスや磁路長を変化させることができる。勿論、梁部の増設のみならず、脚部（相）を増設してもよい。

【図面の簡単な説明】

20

【0025】

【図1】全体の構成である。

【図2】交流リアクトルである。

【図3】基本接続リレー回路である。

【図4】基本接続リレー回路による接続例である。

【図5】順相接続リレー回路である。

【図6】順相接続リレー回路による接続例である。

【図7】逆相接続リレー回路である。

【図8】逆相接続リレー回路による接続例である。

【図9】負荷状態に応じた制御例である。

30

【図10】順相接続において位相を進めた電流ベクトル合成図である。

【図11】順相接続において位相を遅らせた電流ベクトル合成図である。

【図12】順相接続における特性である。

【図13】逆相接続において位相を進めた電流ベクトル合成図である。

【図14】逆相接続において位相を遅らせた電流ベクトル合成図である。

【図15】逆相接続における特性である。

【図16】従来技術の参考例である。

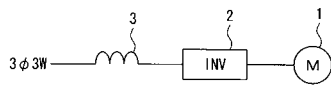
【符号の説明】

【0026】

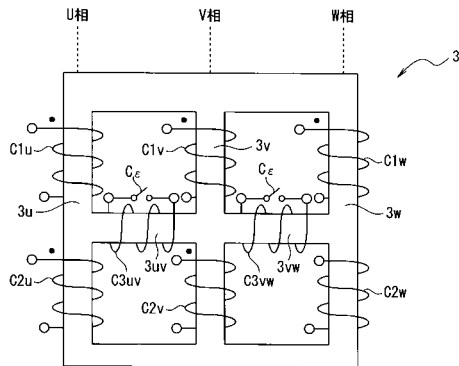
- | | | |
|-------|---------------------------|--------|
| 1 | 誘導電動機 | |
| 2 | インバータ | |
| 3 | 鉄心 | |
| $3i$ | ($3u$ 、 $3v$ 、 $3w$) | 脚部 |
| $3j$ | ($3uv$ 、 $3vw$) | 梁部 |
| $C1i$ | ($C1u$ 、 $C1v$ 、 $C1w$) | 第1のコイル |
| $C2i$ | ($C2u$ 、 $C2v$ 、 $C2w$) | 第2のコイル |
| $C3j$ | ($C3uv$ 、 $C3vw$) | 第3のコイル |

40

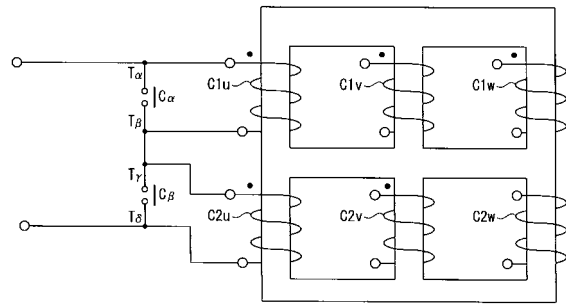
【図1】



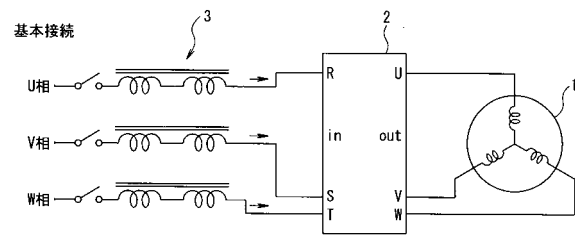
【図2】



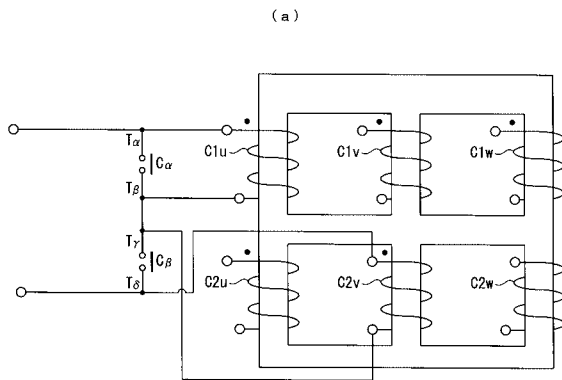
【図3】



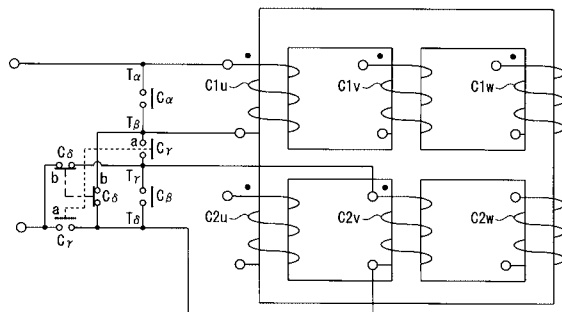
【図4】



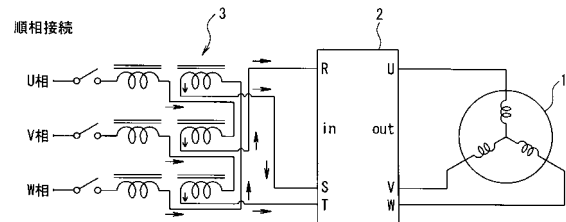
【図5】



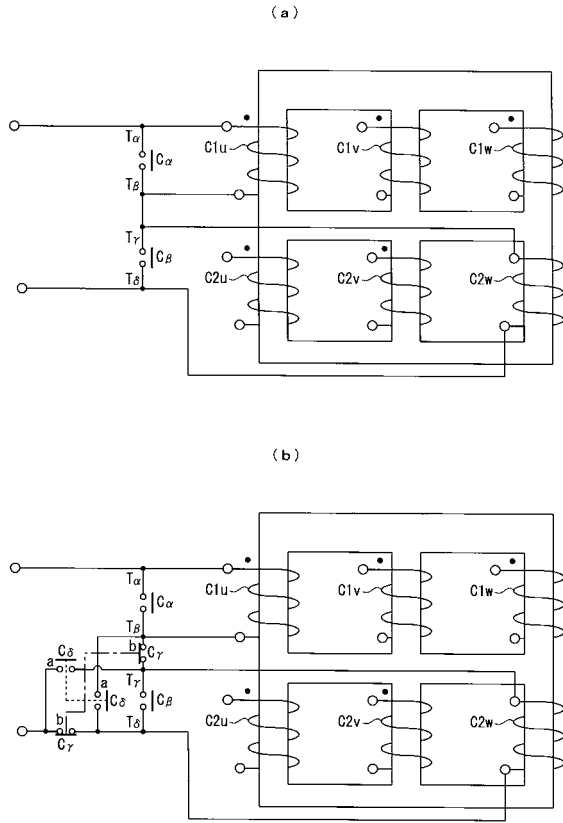
(b)



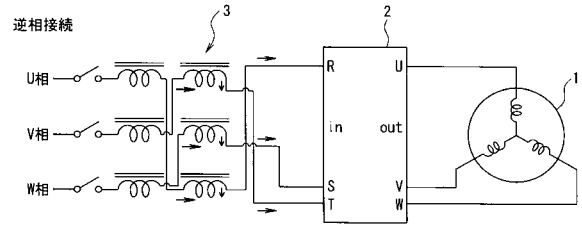
【図6】



【 図 7 】



【 図 8 】



【 図 9 】

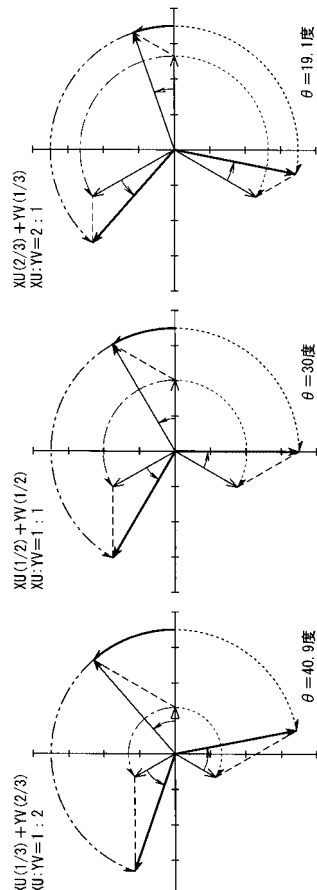
接続早見表

巻線	入力側	出力側	接続端子						基本接続形式			順相接続			逆相接続					
			R-U間	S-V間	T-W間	R-U間	S-V間	T-W間	C1u+	C1v+	C1w+	C1u-	C1v-	C1w-	C2u+	C2v+	C2w+	C2u-	C2v-	C2w-
第一巻線	T _α	T _β																		
第二巻線	T _γ	T _δ																		
第三巻線	T _ε	T _ζ																		

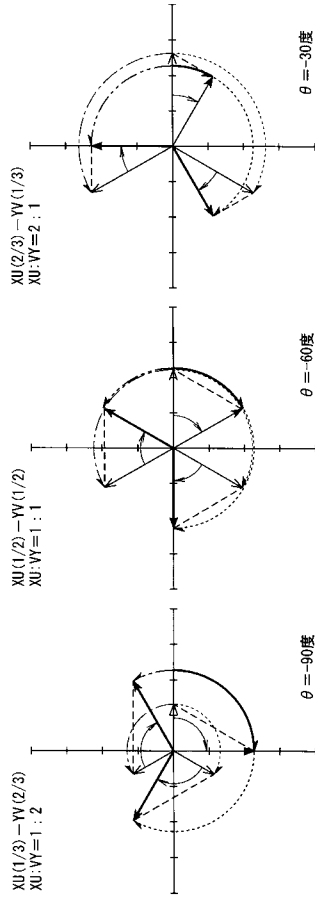
+ : ● 端子

項目	第一巻線			第二巻線			第三巻線			基本接続			順相接続			逆相接続						
	負荷状態	巻線	端子	負荷状態	巻線	端子	負荷状態	巻線	端子	C _α	C _β	C _γ	C _δ	C _ε	C _ζ	C _α	C _β	C _γ	C _δ	C _ε	C _ζ	
軽負荷	L ₁	L ₂	短絡	L ₁	L ₂	短絡	L ₁	L ₂	短絡	閉	閉	閉	閉	閉	閉	閉	閉	閉	閉	閉	閉	閉
中負荷	L ₁	L ₂	短絡	L ₁	L ₂	短絡	L ₁	L ₂	短絡	閉	閉	閉	閉	閉	閉	閉	閉	閉	閉	閉	閉	閉
重負荷	L ₁	L ₂	短絡	L ₁	L ₂	短絡	L ₁	L ₂	短絡	閉	閉	閉	閉	閉	閉	閉	閉	閉	閉	閉	閉	閉
負荷特性	切り替え時	L ₁	短絡	切り替え時	L ₁	短絡	切り替え時	L ₁	短絡	閉	閉	閉	閉	閉	閉	閉	閉	閉	閉	閉	閉	閉
特性	切り替え時	L ₁	短絡	切り替え時	L ₁	短絡	切り替え時	L ₁	短絡	閉	閉	閉	閉	閉	閉	閉	閉	閉	閉	閉	閉	閉
劣化	重負荷	L ₁	L ₂	短絡	L ₁	L ₂	短絡	L ₁	L ₂	短絡	閉	閉	閉	閉	閉	閉	閉	閉	閉	閉	閉	閉

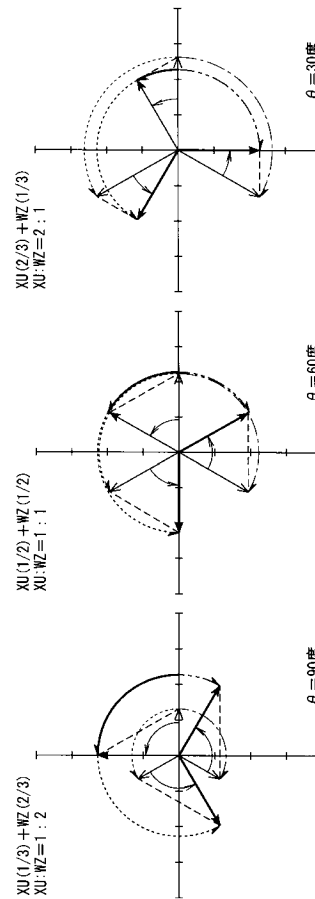
【 図 10 】



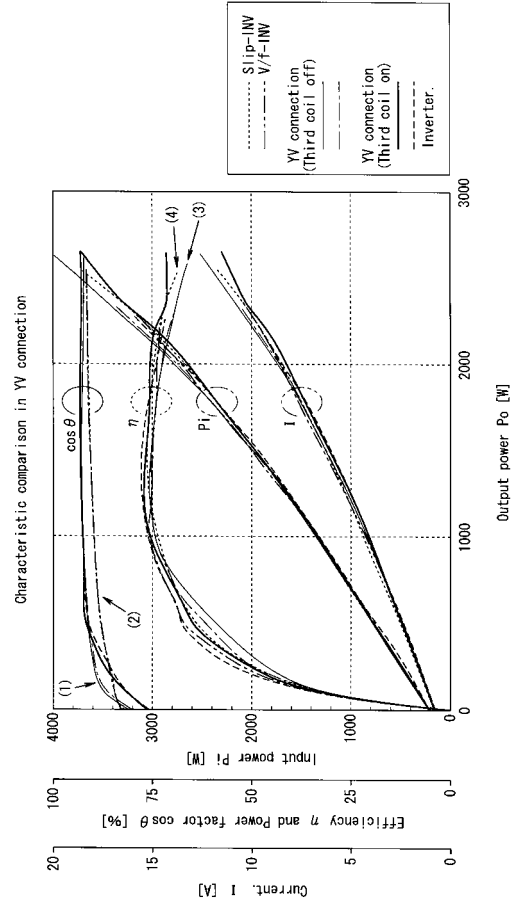
【 図 1 1 】



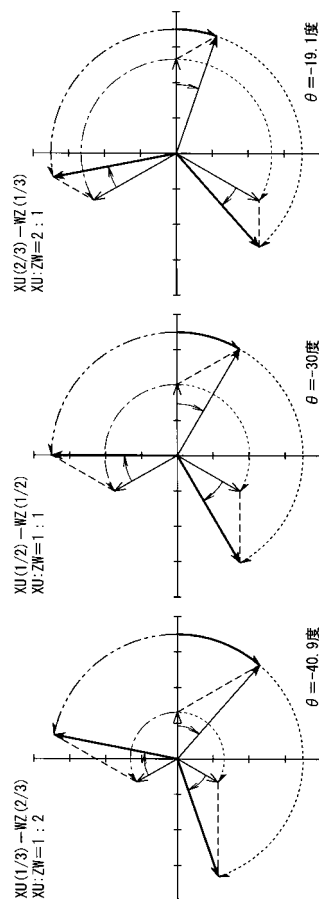
【 図 1 3 】



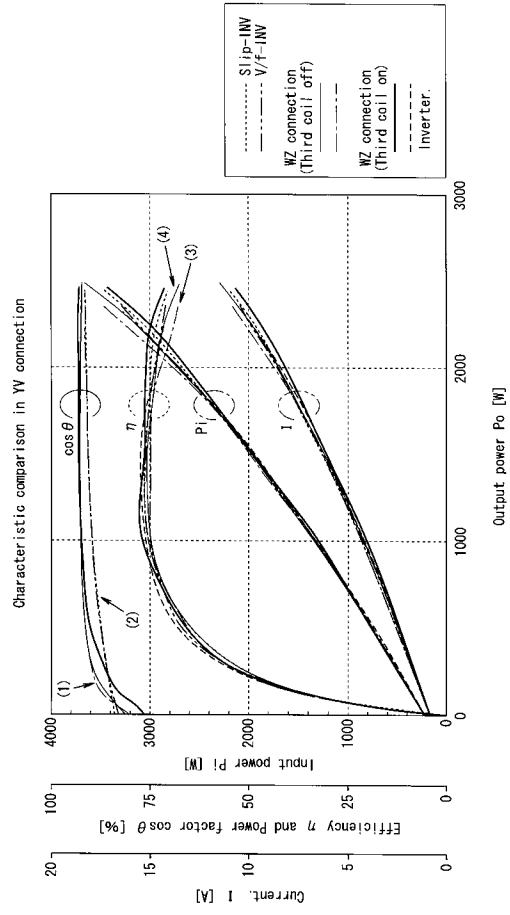
【 図 1 2 】



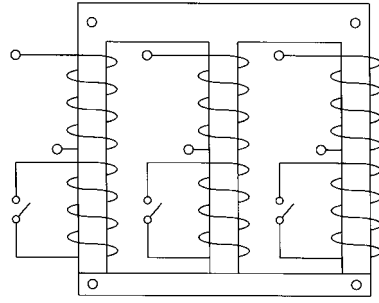
【 図 1 4 】



【 15 】



【 16 】



フロントページの続き

- (56)参考文献 特表2002-526912(JP,A)
特開昭56-094613(JP,A)
特開2006-319312(JP,A)
特開2003-348806(JP,A)
特表2001-525611(JP,A)
特開昭55-107220(JP,A)
特開昭61-105823(JP,A)
特開平04-037008(JP,A)

- (58)調査した分野(Int.Cl., DB名)
H01F 37/00