

(19) 日本国特許庁(JP)

(12) 公開特許公報(A)

(11) 特許出願公開番号

特開2007-321050

(P2007-321050A)

(43) 公開日 平成19年12月13日(2007.12.13)

(51) Int. Cl.	F I	テーマコード (参考)
C09K 5/06 (2006.01)	C09K 5/06 ZAAZ	4M114
F25B 9/00 (2006.01)	F25B 9/00 Z	
F28D 20/00 (2006.01)	F28D 20/00 D	
H01L 39/04 (2006.01)	H01L 39/04	
H01F 6/04 (2006.01)	H01F 5/08 G	
審査請求 未請求 請求項の数 12 O L (全 16 頁) 最終頁に続く		

(21) 出願番号	特願2006-152407 (P2006-152407)	(71) 出願人	504132272 国立大学法人京都大学
(22) 出願日	平成18年5月31日 (2006.5.31)		京都府京都市左京区吉田本町36番地1
		(74) 代理人	110000475 特許業務法人みのり特許事務所
		(72) 発明者	中村 武恒 京都府京都市西京区京都大学桂一番地
		(72) 発明者	東川 甲平 京都府京都市西京区京都大学桂一番地
		Fターム(参考)	4M114 AA14 AA17 BB04 CC03 CC15 DA02 DA07 DA32 DA47

(54) 【発明の名称】 極低温蓄冷媒体、ならびにそれを用いた極低温冷凍方法および極低温冷凍システム

(57) 【要約】

【課題】熱接触が良く、ドライアウトを回避するのに好適な極低温蓄冷媒体を提供し、さらに、それを用いた簡便かつランニングコストの低い、極低温冷凍方法および極低温冷凍システムを提供する。

【解決手段】被冷却体に接触して冷却する極低温蓄冷媒体であって、固体窒素と、当該固体窒素に対して0.1~50重量%であるネオンとの複合体からなり、当該ネオンの少なくとも一部が、固体または液体の状態で、上記被冷却体と上記固体窒素との間に挿入されていることを特徴とする極低温蓄冷媒体とした。

【選択図】なし

【特許請求の範囲】

【請求項 1】

被冷却体に接触して冷却する極低温蓄冷媒体であって、
固体窒素と、当該固体窒素に対して 0.1 ~ 50 重量%であるネオンとの複合体からなり、
当該ネオンの少なくとも一部が、固体または液体の状態で、前記被冷却体と前記固体窒素との間に挿入されていることを特徴とする極低温蓄冷媒体。

【請求項 2】

前記被冷却体を非接触若しくは接触状態で取り囲む補強部材をさらに包含することを特徴とする請求項 1 に記載の極低温蓄冷媒体。

【請求項 3】

被冷却体を冷却する極低温冷凍方法であって、

(A) クライオスタット内に収容された被冷却体に接触する固体窒素を形成するステップと、

(B) 前記固体窒素に液体ネオンを浸透させ、その少なくとも一部を前記被冷却体と前記固体窒素との間に挿入するステップと、

(C) 前記液体ネオンを固化させて、固体窒素および固体ネオンからなる複合体を形成するステップと、

(D) 前記複合体の寒冷のみにより、前記被冷却体を冷却するステップと、

(E) 前記ステップ (D) において、前記固体ネオンが液体状態となった後、前記ステップ (C) 以降のステップを再度実行するステップと、

を含むことを特徴とする極低温冷凍方法。

【請求項 4】

前記ステップ (A) は、

(A1) 極低温冷凍機により、前記クライオスタット内を窒素が液体状態を保つ温度まで冷却するステップと、

(A2) 窒素が液体状態を保つ温度まで冷却された前記クライオスタット内に、窒素ガスを導入して液化させ、若しくは液体窒素を導入し、前記被冷却体が当該液体窒素によって浸漬されるようにするステップと、

(A3) 前記極低温冷凍機により、前記クライオスタット内を前記液体窒素が固化する温度までさらに冷却するステップと、により実行され、

前記ステップ (B) は、

(B1) 前記極低温冷凍機により、固体窒素が形成された前記クライオスタット内をネオンが液体状態を保つ温度までさらに冷却するステップと

(B2) ネオンが液体状態を保つ温度まで冷却された前記クライオスタット内に、ネオンガスを少なくともそれが液化するまで導入する、若しくは液体ネオンを導入するステップと、により実行され、

前記ステップ (C) は、

前記極低温冷凍機により、前記クライオスタット内をネオンが固化する温度よりも低い第 1 の温度までさらに冷却することによって実行され、

前記ステップ (E) は、前記ステップ (D) において、前記クライオスタット内の温度が、ネオンが液化する温度以上の第 2 の温度まで達したとき、前記ステップ (C) 以降のステップを再度実行する、

ようになっていることを特徴とする請求項 3 に記載の極低温冷凍方法。

【請求項 5】

被冷却体を冷却する極低温冷凍システムであって、

前記被冷却体を収容するためのクライオスタットと、

前記被冷却体を冷却するための極低温冷凍機と、

前記クライオスタット内に窒素ガス若しくは液体窒素を導入するための窒素導入手段と、

前記クライオスタット内にネオンガス若しくは液体ネオンを導入するためのネオン導入手段と、

10

20

30

40

50

前記クライオスタット内部に関する温度を測定するための温度測定器と、
 前記クライオスタット内部に関する圧力を測定するための圧力測定器と、
 前記温度測定器が測定した温度ならびに前記圧力測定器が測定した圧力に基づいて、前記
 極低温冷凍機、前記窒素導入手段および前記ネオン導入手段を制御する制御器と、
 を含んでいることを特徴とする極低温冷凍システム。

【請求項 6】

前記制御器は、
 前記クライオスタット内に前記被冷却体が収容された際、前記極低温冷凍機を制御して、
 前記クライオスタット内を窒素が液体状態を保つ温度まで冷却し、
 次いで、窒素導入手段を制御して、当該クライオスタット内に窒素ガスを導入して液化させ、
 若しくは液体窒素を導入し、前記被冷却体が当該液体窒素によって浸漬されるようにし、
 次いで、前記極低温冷凍機を制御して、前記クライオスタット内を前記液体窒素が固化する
 温度までさらに冷却し、
 次いで、前記クライオスタット内をネオンが液体状態を保つ温度まで冷却し、
 次いで、ネオン導入手段を制御して、当該クライオスタット内に、ネオンガスを少なくとも
 もそれが液化するまで導入し、若しくは液体ネオンを導入し、
 次いで、前記極低温冷凍機を制御して、前記クライオスタット内をネオンが固化する温度
 よりも低い第 1 の温度までさらに冷却し、
 次いで、前記クライオスタット内部に関する温度が、ネオンが液化する温度以上の第 2 の温
 度まで達したとき、前記極低温冷凍機を制御して、前記クライオスタット内をネオンが固
 化する温度よりも低い第 1 の温度まで冷却する、
 ように構成されていることを特徴とする請求項 5 に記載の極低温冷凍システム。

【請求項 7】

前記窒素をアルゴンに置き換え、かつ、前記ネオンを窒素に置き換えたことを特徴とする
 請求項 1 または 2 に記載の極低温蓄冷媒体。

【請求項 8】

前記窒素をアルゴンに置き換え、かつ、前記ネオンを窒素に置き換えたことを特徴とする
 請求項 3 または 4 に記載の極低温冷凍方法。

【請求項 9】

前記窒素をアルゴンに置き換え、かつ、前記ネオンを窒素に置き換えたことを特徴とする
 請求項 5 または 6 に記載の極低温冷凍システム。

【請求項 10】

前記被冷却体は超電導体であることを特徴とする請求項 1、2 または 7 に記載の極低温蓄
 冷媒体。

【請求項 11】

前記被冷却体は超電導体であることを特徴とする請求項 3、4 または 8 に記載の極低温冷
 凍方法。

【請求項 12】

前記被冷却体は超電導体であることを特徴とする請求項 5、6 または 9 に記載の極低温冷
 凍システム。

【発明の詳細な説明】

【技術分野】

【0001】

本発明は、高温超電導体や高温超電導体を適用した機器、および赤外線望遠鏡における赤
 外線検出器の冷却に用いる極低温蓄冷媒体、ならびにそれを用いた極低温冷凍方法および
 極低温冷凍システムに関する。

【背景技術】

【0002】

従来、磁気共鳴断層撮影 (MRI) 装置や核磁気共鳴 (NMR) 分析装置等に用いられる超電導

10

20

30

40

50

体や赤外線望遠鏡における赤外線検出器等、極低温に冷却されて使用されるものが存在する。

【0003】

例えば、MRI装置等に用いられる超電導体は、従来、低温超電導（Low Tc Superconductor : LTS）線材から構成されており、液体ヘリウムを用いた浸漬冷却方式によって超電導状態とされていた。この液体ヘリウムを用いた浸漬冷却方式は、液体ヘリウムが高価であると共に取扱いに熟練を要するものであり、ランニングコストが非常に高いものであった。

【0004】

これに対し、近年、液体ヘリウムよりも安価であって取扱いの容易な液体窒素により冷却可能なビスマス系やイットリウム系等の高温超電導（High Tc Superconductor : HTS）線材の開発が精力的に行われており、実用化に近づきつつある。しかし、液体窒素を用いた浸漬冷却方式であっても、依然として簡便性を欠き、ランニングコストの高いものであった。

10

【0005】

一方、GM（Gifford-McMahon）冷凍機やパルス管冷凍機に代表される極低温冷凍機の性能が、近年、飛躍的に向上しており、当該極低温冷凍機を用いて超電導体を直接的に伝導冷却する所謂伝導冷却方式が提案されている。この伝導冷却方式によれば、液体ヘリウムや液体窒素を取り扱う必要がなく、電力だけで超電導状態を維持することができるため、非常に簡便でランニングコストの低いシステムとすることができる。さらに、極低温冷凍機を使用すれば、酸化物高温超電導体だけでなくMgB₂超電導体の冷却も可能となる。

20

【0006】

しかし、伝導冷却方式は、極低温冷凍機による冷却面以外は断熱状態であることから、熱的安定性を欠き、トラブル等で一旦停止したり運転中に超電導体に擾乱が生じたりした際、短時間で温度が上昇してしまい、最悪の場合焼損してしまう場合があった。

【0007】

そこで、伝導冷却方式において、蓄冷媒体としての固体窒素によって超電導体を包み、熱容量を大きくして、上記の熱的不安定性を改善する方法が提案されている（例えば、非特許文献1参照）。

【0008】

この固体窒素を蓄冷媒体とした伝導冷却方式は、熱的不安定性を改善するだけでなく、以下の特長をも有している。

30

1. 高い蓄冷効果によって冷凍機の断続運転が可能となる。
2. 窒素は不活性で環境に優しい。
3. 超伝導体が、運転中に生じる電磁力によって変形するのを防止し得る。

【0009】

しかし、固体窒素を蓄冷媒体とする場合、クライオスタット内に窒素ガスを導入・液化するか、若しくは液体窒素を導入した後、固化させて、超電導体を接触しつつ包囲するように固体窒素を形成するのであるが、固化の際、その体積が約6%収縮してしまい、また一般に固体どうしを密着させることは困難であるため、図11Aの概念図に示す如く、超電導体との接触が部分的となって、熱接触が悪いという問題があった。

40

さらに、運転中に生じた擾乱によって超電導体が発熱すると、固体窒素の超電導体に対する接触部分が昇華し、熱接触が完全に消失する所謂ドライアウトが生じ（図11Bに示す概念図参照）、昇華した窒素ガスによる対流熱伝達のみとなって、冷却特性が極めて悪くなる場合もあった。

【0010】

そこで、本件出願人は、図12の概念図に示す如く、固体窒素SNに若干量の液体ネオンLNeを導入し、液体ネオンLNeが、固体窒素SNと超電導体2との隙間部分を満たすようにすることで、熱接触を向上すると共にドライアウトを回避する極低温蓄冷媒体Rについて提案した（非特許文献2、3参照）。

50

【非特許文献1】Y. Iwasa, "A ' Permanent ' HTS Magnet System : Key Design & Operational Issues ", Advances in Superconductivity X [Proc. ISS' 97](Springer-Verlag, Tokyo), 1998-05

【非特許文献2】中村武恒 他3名、「固体窒素含浸高温超電導線材の熱損失と液体ネオンによる特性向上」、電気学会超電導応用電力機器・リニアドライブ合同研究会資料、2004年1月、P55-60

【非特許文献3】T. Nakamura, K. Higashikawa, I. Muta and T. Hoshino " Performance of Conduction-Cooled HTS Tape with the Aid of Solid,Nitrogen-Liquid Neon Mixture ", Physica C, vol. 412-414 (2004),pp. 1221-1224.

【発明の開示】

10

【発明が解決しようとする課題】

【0011】

しかしながら、非特許文献2、3においては、ネオンの導入量に関する定量的な分析が間に合っており、非特許文献2、3に記載の技術は実用域に達していなかった。また、非特許文献2、3では、液体ネオンについてのみ言及されており、固体ネオンについては考えられていなかった

【0012】

本発明は、上記研究をさらに発展させたものであり、その目的とするところは、熱接触が良く、ドライアウトを回避するのに好適な極低温蓄冷媒体を提供し、さらに、それを用いた簡便かつランニングコストの低い、極低温冷凍方法および極低温冷凍システムを提供することにある。

20

【課題を解決するための手段】

【0013】

上記課題を解決するために本発明は、(1)被冷却体に接触して冷却する極低温蓄冷媒体であって、固体窒素と、当該固体窒素に対して0.1~50重量%であるネオンとの複合体からなり、当該ネオンの少なくとも一部が、固体または液体の状態で、前記被冷却体と前記固体窒素との間に挿入されていることを特徴とする極低温蓄冷媒体を提供するものである。

ここで、固体または液体とは、当該極低温蓄冷媒体が被冷却体を冷却する環境において、固体または液体状態であることを意味する。

30

【0014】

また本発明は、上記構成(1)において、(2)前記被冷却体を非接触若しくは接触状態で取り囲む補強部材をさらに包含することを特徴とする極低温蓄冷媒体を提供するものである。

【0015】

また、上記課題を解決するために本発明は、(3)被冷却体を冷却する極低温冷凍方法であって、(A)クライオスタット内に収容された被冷却体に接触する固体窒素を形成するステップと、(B)前記固体窒素に液体ネオンを浸透させ、その少なくとも一部を前記被冷却体と前記固体窒素との間に挿入するステップと、(C)前記液体ネオンを固化させて、固体窒素および固体ネオンからなる複合体を形成するステップと、(D)前記複合体の寒冷のみにより、前記被冷却体を冷却するステップと、(E)前記ステップ(D)において、前記固体ネオンが液体状態となった後、前記ステップ(C)以降のステップを再度実行するステップと、を含むことを特徴とする極低温冷凍方法を提供するものである。

40

【0016】

また本発明は、上記構成(3)において、(4)前記ステップ(A)は、(A1)極低温冷凍機により、前記クライオスタット内を窒素が液体状態を保つ温度まで冷却するステップと、(A2)窒素が液体状態を保つ温度まで冷却された前記クライオスタット内に、窒素ガスを導入して液化させ、若しくは液体窒素を導入し、前記被冷却体が当該液体窒素によって浸漬されるようにするステップと、(A3)前記極低温冷凍機により、前記クライオスタット内を前記液体窒素が固化する温度までさらに冷却するステップと、により実行

50

され、前記ステップ(B)は、(B1)前記極低温冷凍機により、固体窒素が形成された前記クライオスタット内をネオンが液体状態を保つ温度までさらに冷却するステップと(B2)ネオンが液体状態を保つ温度まで冷却された前記クライオスタット内に、ネオンガスを少なくともそれが液化するまで導入する、若しくは液体ネオンを導入するステップと、により実行され、前記ステップ(C)は、前記極低温冷凍機により、前記クライオスタット内をネオンが固化する温度よりも低い第1の温度までさらに冷却することによって実行され、前記ステップ(E)は、前記ステップ(D)において、前記クライオスタット内の温度が、ネオンが液化する温度以上の第2の温度まで達したとき、前記ステップ(C)以降のステップを再度実行する、ようになっていることを特徴とする極低温冷凍方法を提供するものである。

10

【0017】

また、上記課題を解決するために本発明は、(5)被冷却体を冷却する極低温冷凍システムであって、前記被冷却体を収容するためのクライオスタットと、前記被冷却体を冷却するための極低温冷凍機と、前記クライオスタット内に窒素ガス若しくは液体窒素を導入するための窒素導入手段と、前記クライオスタット内にネオンガス若しくは液体ネオンを導入するためのネオン導入手段と、前記クライオスタット内部に関する温度を測定するための温度測定器と、前記クライオスタット内部に関する圧力を測定するための圧力測定器と、前記温度測定器が測定した温度ならびに前記圧力測定器が測定した圧力に基づいて、前記極低温冷凍機、前記窒素導入手段および前記ネオン導入手段を制御する制御器と、を含んでいることを特徴とする極低温冷凍システムを提供するものである。

20

【0018】

また本発明は、上記構成(5)において、(6)前記制御器は、前記クライオスタット内に前記被冷却体が収容された際、前記極低温冷凍機を制御して、前記クライオスタット内を窒素が液体状態を保つ温度まで冷却し、次いで、窒素導入手段を制御して、当該クライオスタット内に窒素ガスを導入して液化させ、若しくは液体窒素を導入し、前記被冷却体が当該液体窒素によって浸漬されるようにし、次いで、前記極低温冷凍機を制御して、前記クライオスタット内を前記液体窒素が固化する温度までさらに冷却し、次いで、前記クライオスタット内をネオンが液体状態を保つ温度まで冷却し、次いで、ネオン導入手段を制御して、当該クライオスタット内に、ネオンガスを少なくともそれが液化するまで導入し、若しくは液体ネオンを導入し、次いで、前記極低温冷凍機を制御して、前記クライオスタット内をネオンが固化する温度よりも低い第1の温度までさらに冷却し、次いで、前記クライオスタット内に関する温度が、ネオンが液化する温度以上の第2の温度まで達したとき、前記極低温冷凍機を制御して、前記クライオスタット内をネオンが固化する温度よりも低い第1の温度まで冷却する、ように構成されていることを特徴とする極低温冷凍システムを提供するものである。

30

【0019】

また本発明は、上記構成(1)(2)において、(7)前記窒素をアルゴンに置き換え、かつ、前記ネオンを窒素に置き換えたことを特徴とする極低温蓄冷媒体を提供するものである。

【0020】

また本発明は、上記構成(3)(4)において、(8)前記窒素をアルゴンに置き換え、かつ、前記ネオンを窒素に置き換えたことを特徴とする極低温冷凍方法を提供するものである。

40

【0021】

また本発明は、上記構成(5)(6)において、(9)前記窒素をアルゴンに置き換え、かつ、前記ネオンを窒素に置き換えたことを特徴とする極低温冷凍システムを提供するものである。

【0022】

また本発明は、上記構成(1)(2)(7)において、(10)前記被冷却体は超電導体であることを特徴とする極低温蓄冷媒体を提供するものである。

50

【0023】

また本発明は、上記構成(3)(4)(8)において、(11)前記被冷却体は超電導体であることを特徴とする極低温冷凍方法を提供するものである。

【0024】

また本発明は、上記構成(5)(6)(9)において、(12)前記被冷却体は超電導体であることを特徴とする極低温冷凍システムを提供するものである。

【発明の効果】

【0025】

本発明の極低温蓄冷媒体によれば、ネオンが固体状態から液体状態を保つ広範囲な温度範囲で、極低温蓄冷媒体の熱容量のみによって冷却できるため、その間冷凍機を断続的に運転することが可能となり、ランニングコストを低減することができる。

10

【0026】

また、発熱や冷凍機の故障等により冷却対象の温度が上昇しても、ネオンが液体状態となる温度を超えると、まず固体ネオンが液化し、冷却対象との隙間が埋められて熱接触が極めて良くなるため、それ以上の温度上昇を抑制することができ、従って、暫時運転継続が可能となる。

また、大きな擾乱が生じて固体窒素がドライアウトした場合であっても、液体ネオンによる温度上昇抑制効果によって、熱暴走を回避することができる。

【発明を実施するための最良の形態】

【0027】

以下、図面を参照して本発明の好ましい一実施形態につき説明する。

20

【0028】

本実施形態にかかる極低温冷凍システム1は主に、図1に示す如く、内部の容器3に、MRI装置等に用いられる高温超電導コイル2を収容するクライオスタット4と、高温超電導コイル2に伝熱部材5を介して接続された極低温冷凍機6と、クライオスタット4における容器3内に窒素およびネオンを導入するための窒素導入手段7およびネオン導入手段8と、クライオスタット4に関する温度を測定するための温度測定器10と、クライオスタット4に関する圧力を測定するための圧力測定器11と、温度測定器10および圧力測定器11によって測定された温度および圧力に基づいて、冷凍機6、窒素導入手段7およびネオン導入手段8を制御する制御器9と、から構成されている。

30

【0029】

クライオスタット4は、公知のクライオスタットと同様に真空断熱し得るように構成されており、その内部に、高温超電導体2を収容するための容器3を有している。

【0030】

高温超電導コイル2は、例えば、ピスマス系、イットリウム系またはタリウム系等の酸化物高温超電導線やMgB₂線を巻いたものからなっており、クライオスタット4における容器3内に収容されている。

【0031】

窒素導入手段7は、窒素貯蔵器および流量制御器(いずれも不図示)からなる窒素導入器7aと、窒素導入器7aからクライオスタット4の容器3まで延びる窒素導入管7bとから構成されている。

40

【0032】

ネオン導入手段8は、窒素導入手段7と同様に、ネオン貯蔵器および流量制御器(いずれも不図示)からなるネオン導入器8aと、ネオン導入器8aからクライオスタット4の容器3まで延びるネオン導入管8bとから構成されている。

【0033】

冷凍機6は、圧縮機、膨張機および熱交換器(いずれも不図示)からなる極低温用の冷凍機であって、例えば、GMサイクルやソルベイサイクルによる2段膨張式冷凍機等から構成されている。

さらに、冷凍機6は、その冷却ステージ6aが、伝熱部材5を介してクライオスタット4

50

内の高温超電導コイル 2 と接続されており、高温超電導コイル 2 を直接伝導冷却すると共に、間接的に容器 3 内を冷却する。

【 0 0 3 4 】

制御器 9 は、冷凍機 6、窒素導入手段 7、ネオン導入手段 8、温度測定器 10 および圧力測定器 11 に接続されており、温度測定器 10 が測定した温度および圧力測定器 11 が測定した圧力に基づき、窒素およびネオンの導入量や導入タイミング、ならびに冷凍機 6 の ON / OFF や冷却温度等を制御し得るようになっている。

【 0 0 3 5 】

次に、本実施形態にかかる極低温冷凍システム 1 を用いた極低温冷凍方法について、図 2 を参照しながら説明する。

【 0 0 3 6 】

まず、冷凍機 6 により、クライオスタット 4 における容器 3 を、窒素が液体状態を保つ温度、(例えば 63.2 K ~ 77.3 K) まで冷却する (S1)。

【 0 0 3 7 】

次に、窒素導入手段 7 により、クライオスタット 4 における容器 3 内に窒素ガスを導入して液化させ、若しくは液体窒素を導入し、高温超電導コイル 2 が当該液体窒素によって浸漬されるようにする (S2)。

【 0 0 3 8 】

次に、冷凍機 6 により、容器 3 を窒素が固化する温度、例えば 25 K 付近、まで冷却し、上記液体窒素を固化させる (S3)。

なお、25 K はネオンが液体状態を保つ温度でもある。

【 0 0 3 9 】

次に、ネオン導入手段 8 により、容器 3 内にネオンガスをそれが液化するまで導入し、若しくは液体ネオンを導入し、固体窒素に浸透させる (S4)。

このとき、図 12 に示す概念図の如く、液体ネオン LNe は、窒素とほとんど化学結合せず、固体窒素 SN に対して容易に浸透し、固体窒素 SN と高温超電導コイル 2 との間に浸入する。

なお、ネオンガスを導入する場合の導入量については、圧力測定器 11 によって容器 3 内の圧力を計測し、ネオンの飽和蒸気圧に達するまで導入すればよい。

ここで、ネオンの導入量は、窒素に対して 0.1 ~ 50 重量% であればよいが、ネオンは高価であることから、必要以上導入する必要はない。一例によれば (後述する実験 1 または 2 参照)、ネオンの導入量は 1 ~ 5 重量% あれば足り、さらに 3 重量% 前後が好適である。

【 0 0 4 0 】

次に、冷凍機 6 により、容器 3 内をネオンが固化する温度、例えば 20 K 付近、まで冷却し、液体ネオンを固化させて、固体窒素と固体ネオンとの複合体からなる極低温蓄冷媒体を形成する (S5)。

【 0 0 4 1 】

次に、冷凍機 6 の運転を停止し (S6)、上記極低温蓄冷媒体の寒冷のみによって、高温超電導コイル 2 を冷却する (S7)。

【 0 0 4 2 】

そして、上記ステップ S7 において、容器 3 内の温度が上昇し、ネオンが液化する温度以上に達したとき、例えば 25 K に達したとき、運転を継続する場合は冷凍機 6 の運転を再開し (S9)、上記ステップ S5 以降のステップを再度実行する (S8)。

【 0 0 4 3 】

以降、極低温冷凍システム 1 は、上記ステップ S5 ~ S9 を実行するサイクルを繰り返して、高温超電導コイル 2 を継続して冷却することになる。

【 0 0 4 4 】

上記のように構成された、極低温冷凍システム 1 を用いた極低温冷凍方法によれば、以下の効果を得ることができる。

10

20

30

40

50

【0045】

すなわち、固体ネオンは固体窒素と比べて、例えば温度20Kにおいて約2倍の比熱を有するため（固体ネオン： $1.4 \text{ J} / (\text{cm}^3 \cdot \text{K})$ 、固体窒素： $0.73 \text{ J} / (\text{cm}^3 \cdot \text{K})$ ）、固体窒素のみの場合と比較して、冷却性能を高めることができる。

【0046】

さらに、発熱や冷凍機の故障等により冷却対象の温度が上昇しても、ネオンが液体状態となる温度を超えると固体ネオンが液化し、冷却対象との隙間が埋められて熱接触が極めて良くなるため、それ以上の温度上昇を抑制することができる。したがって、大きな擾乱が生じて固体窒素がドライアウトした場合であっても、液体ネオンによる温度上昇抑制効果によって、熱暴走を回避することができる。

10

【0047】

また、ネオンが固体状態から液体状態となるまで、上記極低温蓄冷媒体の寒冷のみによって冷却できるため、冷凍機を断続的に運転することが可能となつて、ランニングコストを低減することができる。

【0048】

また、固体の蓄冷媒体によって冷却対象を接触しつつ包囲することで、機械的補強効果が得られ、超電導体が、運転中に生じる電磁力によって変形するのを防ぐことができる。

【0049】

また、ネオンは現状高価であるが、窒素に対して僅かの量でよく、さらに一度導入すれば、原理的にはシステムが故障しない限り補充の必要がない。

20

【0050】

また、冷凍機や極低温蓄冷媒体を収容するクライオスタットは既存のものでよく、特別な装置等を必要としない。

【0051】

[検証]

次に、本発明の作用・効果について検証すべく、実験を行った。以下、当該実験について図面を参照しながら説明する。

【0052】

[実験装置]

まず、本実験に用いた実験装置ESについて説明する。

30

実験装置ESは主に、図3に示す如く、GM冷凍機の2ndステージS2に接続された銅製ステージCSと、銅製ステージCSの上方に形成された試料室SCと、試料室SC内に窒素ガスおよびネオンガスを導入するためのガス導入管GI、GIと、これらを包囲するように形成された真空室VCと、ガス導入管GIに接続されたガス導入システムGSとにより、構成されている。

【0053】

ガス導入システムGSは、図3に示す如く、窒素ガスおよびネオンガスそれぞれについて、専用のマスフローコントローラMC1、MC2を備えており、それぞれの流量制御が可能であると共に、真空/圧力計PS（切り替え式）によって、試料室SC内の圧力を詳細に計測し得るようになっている。

40

なお、ガス導入システムGSはさらに、窒素・ネオン混合器MXも備えているが、本実験には用いなかった。

また、実験装置ESは、銅製ステージCSにおける部分CPの温度T_{cp}を、ヒータ（不図示）を用いてPID制御し得るようになっている。

【0054】

[実験試料]

次に、本実験に用いた試料Sについて説明する。

試料Sは、HTS線材であるBi-2223/Ag多芯テープ材（100A、20K、self-field）からなり、図4に示す如く、両端が銅製ブロックCBに接続されている。

50

また、試料 S は、熱損失特性の評価を行うための電圧タップ V T および高応答温度センサ T S が設けられている。

【 0 0 5 5 】

そして、試料 S、銅製ブロック C B、電圧タップ V T および温度センサ T S からなる試料ホルダ S H を、図 3 に示す如く、実験装置 E S の銅製ステージ C S 上に、熱伝導グリースを介して設置した。

【 0 0 5 6 】

[実験 1]

次に、本発明の極低温蓄冷媒体における、固体窒素 - 液体ネオンの混相状態の有無、および上記混相状態形成に必要なネオン導入量について検証すべく、実験 1 を行った。以下、実験 1 の内容について説明する。

10

【 0 0 5 7 】

まず、実験装置 E S を用いて、固体窒素 - 液体ネオンからなる極低温蓄冷媒体の作製を行った。すなわち、まず窒素を 3 0 0 g 導入し、温度 T c p を変化させて、当該窒素を液化および固化させた（質量は、積算流量と標準状態の比重から評価した）。このとき、試料 S は固体窒素に浸漬された状態である。

【 0 0 5 8 】

その後、GM 冷凍機による設定冷却温度を 2 5 . 0 K に固定し、温度が安定した後に、表 1 に示す条件 1 ~ 5 の通り、ネオンガスを導入した（温度 T c p、T c、T s の測定位置は図 3 参照）。なお、温度 T c p を 2 5 . 0 K に制御しているにもかかわらず、T c および T s がネオン導入に伴って少しずつ上昇している。これは、残念ながら試料室 S C に若干のリークがあることが原因である。ただし、以下の説明から明らかのように、少なくとも固体窒素中に液体ネオンが生成されていることは確実に考えられる。

20

【 表 1 】

条件	ネオンガス導入量 [g]	Tcp [K]	Tc [K]	Ts [K]
1	0.0	25.00	25.10	25.61
2	5.4	25.00	25.15	25.65
3	10.8	25.00	25.18	25.74
4	16.2	25.00	25.21	25.78
5	21.6	25.00	25.23	25.91

30

【 0 0 5 9 】

[実験 1 の結果]

図 5 は、条件 1 ~ 5 における相状態を圧力 P - 温度 T 図上にプロットしたものである。同図から明らかのように、ネオン導入量が約 1 0 . 8 g となったところで、相状態が飽和曲線上に達している。同温度における窒素の飽和蒸気圧はネオンに比較して非常に小さいことから、上記圧力はネオンの相状態を反映していると考えられる。つまり、ネオン量が 1 0 . 8 g 付近に達したところで液化したと推測される。

40

ただし、図 6 に示す、温度 2 5 K におけるネオン導入時間に対する圧力変化から明らかのように、条件 3 (Ne : 1 0 . 8 g) では、まだ圧力が完全には飽和していない。つまり、厳密にはネオン量を 1 0 . 8 g よりもう少し多く導入したところで完全な液化が超ったものと推測される。

【 0 0 6 0 】

[実験 2]

次に、本発明の極低温蓄冷媒体にかかる上記混相状態の効果について検証すべく、実験 2 を行った。以下、実験 2 の内容について説明する。

50

【0061】

上記条件1～5において、試料Sに122A（負荷率：1.22）の過電流擾乱を10分間通電し、試料S表面についての初期温度からの変化（ T_s ）を測定した。その結果を図7に示す。

【0062】

[実験2の結果]

図7から明らかのように、固体窒素のみの場合（条件1（Ne：0g））と比較して、ネオンを微量でも導入すれば温度上昇が抑制されていることがわかる。特に、条件4（Ne：16.2g）と5（Ne：21.6g）では、過電流擾乱印加後、5分程度経過してから全く温度上昇が無くなっており、試料Sが安定状態を維持している。

10

【0063】

このことは、図5および図6に示す結果から得られたように、ネオンが液化したためと推測される。すなわち、本発明の極低温蓄冷媒体の冷却メカニズムが、定量的な形で実証された。このとき、標準状態の窒素ガスに対するネオンガス量の割合は、ネオンガスが10.8gの場合に3.6%、16.2gの場合に5.4%である。前述したように、本システムでは試料室SCのリークが存在するため、実際には更にネオンガス導入割合を低く設定できると予測される。

【0064】

[実験3]

次に、本発明の極低温蓄冷媒体において、固体窒素 固体ネオンの状態が実現しているかについて検証すべく、実験3を行った。以下、実験3の内容について説明する。

20

【0065】

まず、窒素：300g（標準状態換算）、ネオン：32.4g（標準状態換算）を導入し、試料SHを設置しなかった以外は上記実験1と同一の方法で、固体窒素 - 固体ネオンからなる極低温蓄冷媒体を作製した。

次に、冷凍機によって温度 T_c を13.0Kまで冷却した後、ヒータによって加熱して T_c を25.5Kまで上昇させた。このとき測定した P_c 、 T_c をネオンの相図上にプロットして図8に示す。また、 T_c が25.0～25.2Kである範囲における P_c 、 T_c の時間変化を図9に示す。

【0066】

そして、ヒータによる加熱を停止し、冷凍機によって T_c を25.5Kから下降させた。このときの P_c 、 T_c の時間変化を図10に示す。

30

[実験3の結果]

図8、図9および図10から、本発明の極低温蓄冷媒体を加熱または冷却する際、ネオンの3重点付近において、温度および圧力の変化がほぼなくなる状態（図中のL）が存在していることがわかる。これは、この間で潜熱の放出または吸収が行われていることに違いなく、ネオンが固体状態から液体状態または液体状態から固体状態へ確実に相転移していることがわかる。

また、図8から、本実験の測定データがネオンの平衡状態のライン上に載っており、凝固点降下が起こっていないことがわかる。

40

つまり、本発明の極低温蓄冷媒体は、窒素およびネオンがそれぞれ独立して相状態を形成しており、固体窒素に対してネオンが独立して固体または液体に相転移することが実証された。

【0067】

[変形例]

以上、本発明の実施の形態について具体的に説明したが、本発明はこれらに限定されるものではない。

上記実施形態においては被冷却体を超電導体としたが、これに限定されるものではなく、赤外線望遠鏡における赤外線検出器等、超電導体と同様に極低温で使用されるものであればよい。

50

【0068】

また、上記実施形態においては、固体窒素と、固体状態または液体状態となるネオンとから極低温蓄冷媒体を構成したが、固体アルゴンと、固体状態または液体状態となる窒素とから構成してもよい。

【0069】

また、例えば被冷却体が大きく、電磁力による被冷却体の変形が大きいような場合であって、機械的補強効果をさらに高めたい場合は、本発明の極低温蓄冷媒体が、被冷却体を接触若しくは接触状態を取り囲むメッシュ状等の補強部材をさらに包含するように構成してもよい。

【図面の簡単な説明】

10

【0070】

【図1】本実施形態にかかる極低温冷凍システムを示す概略図である。

【図2】本実施形態にかかる極低温冷凍方法のフローを示す図である。

【図3】本発明に関する実験に用いた実験装置を示す図である。

【図4】本発明に関する実験に用いた実験試料を示す図である。

【図5】本発明に関する実験により得られた結果を示す図である。

【図6】本発明に関する実験により得られた別の結果を示す図である。

【図7】本発明に関する実験により得られたさらに別の結果を示す図である。

【図8】本発明に関する実験により得られたさらに別の結果を示す図である。

【図9】本発明に関する実験により得られたさらに別の結果を示す図である。

20

【図10】本発明に関する実験により得られたさらに別の結果を示す図である。

【図11】固体窒素と被冷却体との熱接触の状態を概念的に示す図である。

【図12】固体窒素と液体ネオンとからなる極低温蓄冷媒体の構造を概念的に示す図である。

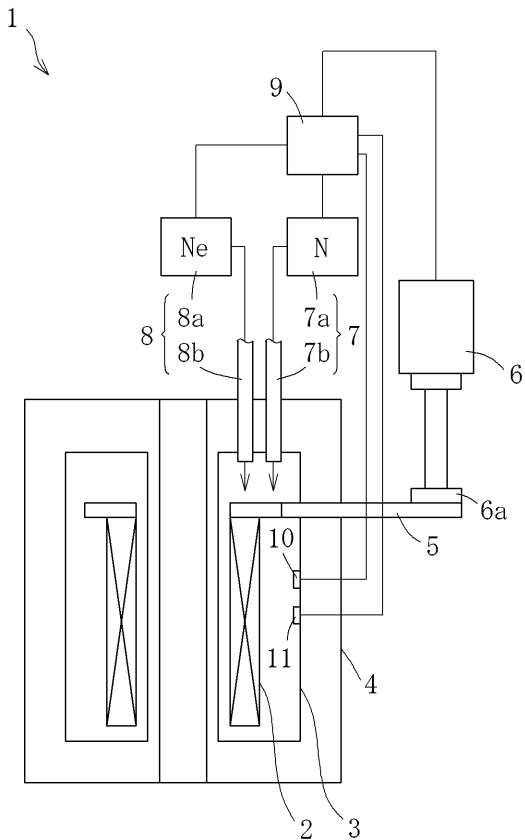
【符号の説明】

【0071】

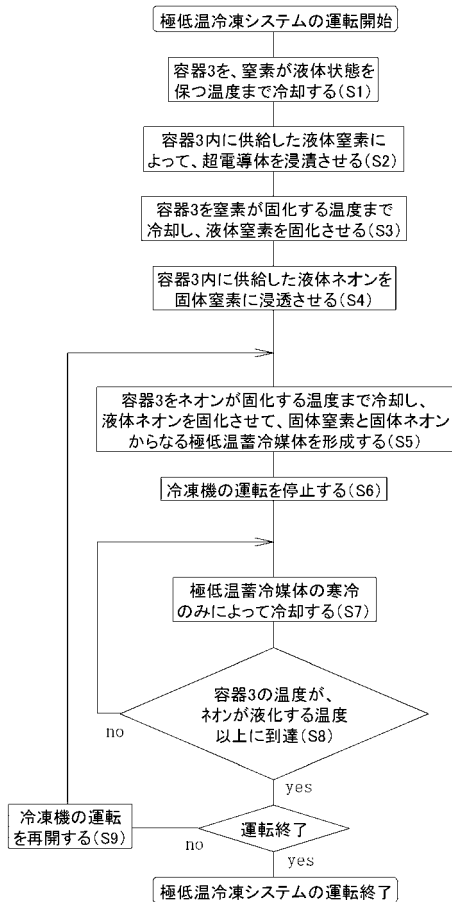
- 1 極低温冷凍システム
- 2 高温超電導コイル
- 3 容器
- 4 クライオスタット
- 5 伝熱部材
- 6 冷凍機
- 6 a 冷却ステージ
- 7 窒素導入手段
- 8 ネオン導入手段
- 9 制御器
- 10 温度測定器
- 11 圧力測定器

30

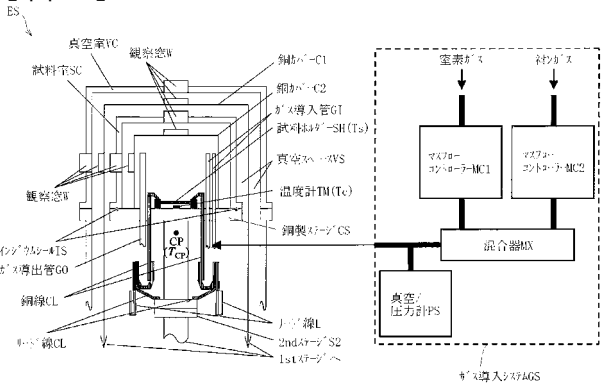
【図1】



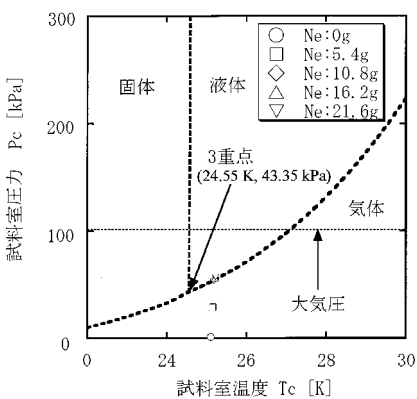
【図2】



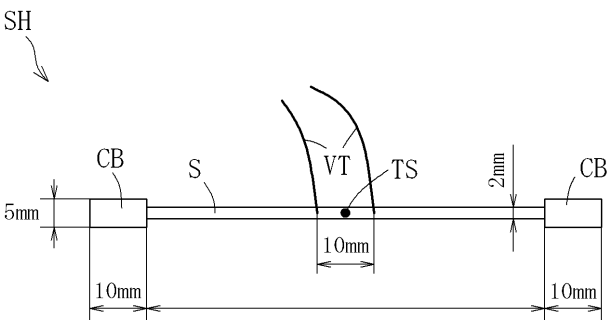
【図3】



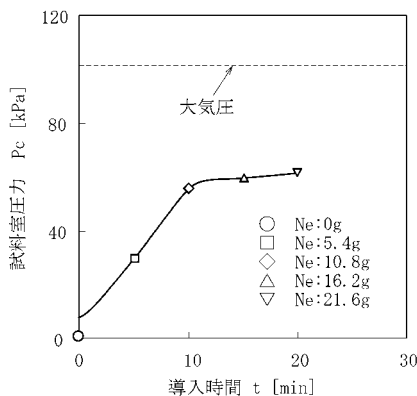
【図5】



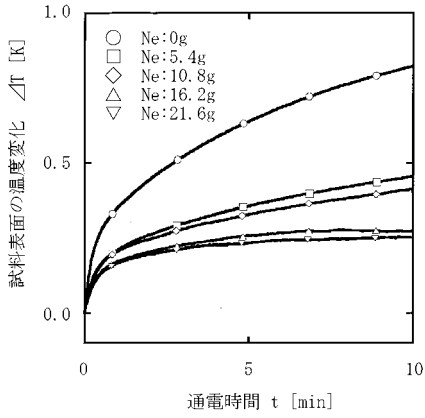
【図4】



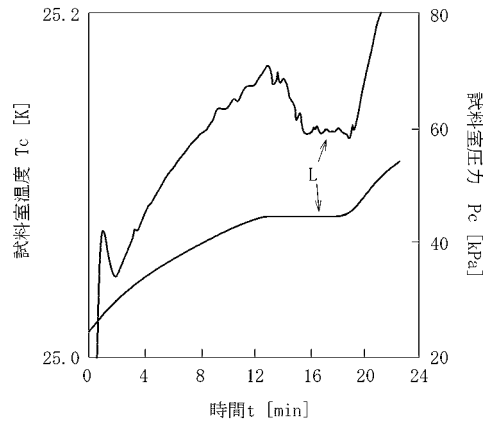
【図6】



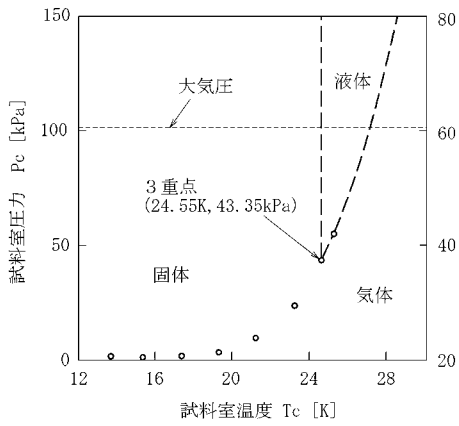
【 図 7 】



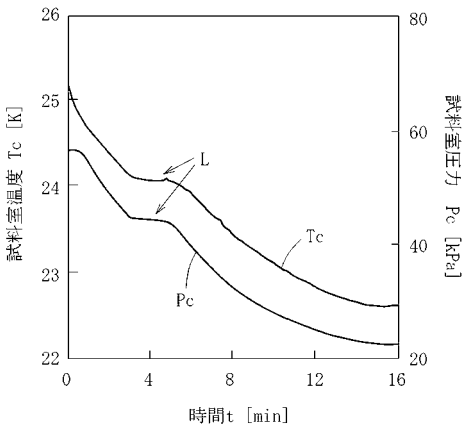
【 図 9 】



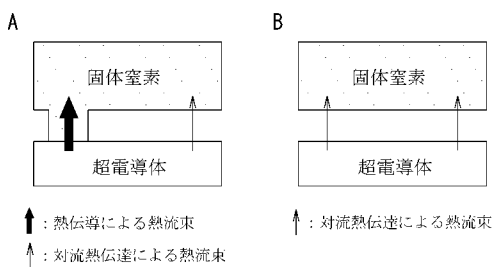
【 図 8 】



【 図 10 】

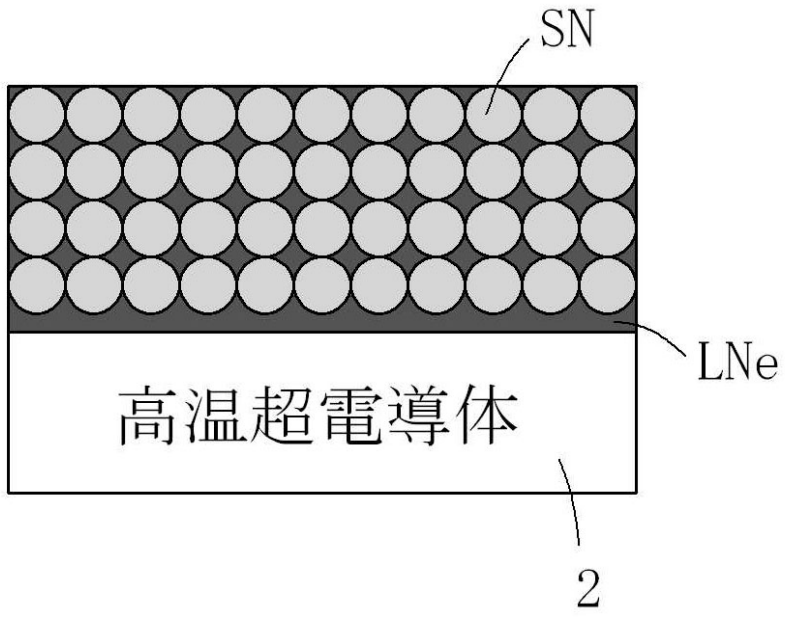


【 図 11 】



【図 12】

R



フロントページの続き

(51) Int.Cl.			F I			テーマコード(参考)
C 0 9 K	5/08	(2006.01)	C 0 9 K	5/00	F	