

(19) 日本国特許庁(JP)

(12) 公開特許公報(A)

(11) 特許出願公開番号

特開2008-123921

(P2008-123921A)

(43) 公開日 平成20年5月29日(2008.5.29)

(51) Int.Cl.	F I	テーマコード (参考)
F 2 1 S 10/00 (2006.01)	F 2 1 P 3/00 Z	2 H 0 9 1
F 2 1 S 2/00 (2006.01)	F 2 1 P 5/00 A	2 H 1 9 1
F 2 1 V 7/00 (2006.01)	F 2 1 P 5/00 B	3 K 0 4 2
F 2 1 V 9/10 (2006.01)	F 2 1 M 1/00 K	3 K 0 6 0
G 0 2 F 1/13357 (2006.01)	F 2 1 V 9/10 Z	3 K 2 4 3

審査請求 未請求 請求項の数 12 O L (全 22 頁) 最終頁に続く

(21) 出願番号 特願2006-308512 (P2006-308512)
 (22) 出願日 平成18年11月15日(2006.11.15)

(71) 出願人 593165487
 学校法人金沢工業大学
 石川県石川郡野々市町扇が丘7番1号
 (74) 代理人 100072420
 弁理士 小鍛冶 明
 (72) 発明者 饗庭 貢
 石川県金沢市長坂町丑11番地2
 Fターム(参考) 2H091 FA02Y FA14 FA41X FA45X FD22
 FD23 FD24 GA11 LA11 LA16
 2H191 FA02Y FA31X FA31Y FA31Z FA81X
 FA85X FD42 FD43 FD44 GA17
 LA11 LA21
 3K042 AA01 BB02 BE01 CD00
 3K060 AA06 CA01 CA05 CB01 CD02
 EA01

最終頁に続く

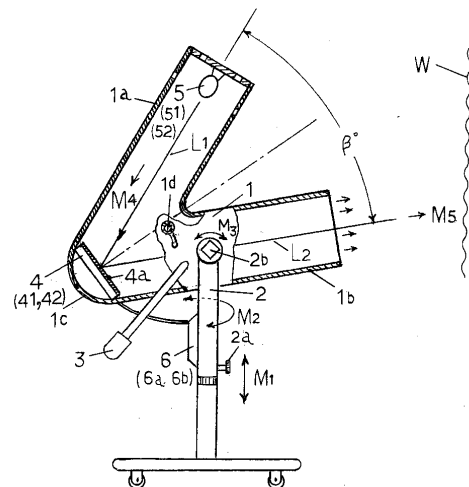
(54) 【発明の名称】 色調光照明装置

(57) 【要約】

【課題】 電圧または電流の制御操作によって、照明光の色を広範囲にわたって木目細かく瞬時に変化させ、その色調光された照明光を照明対象に向けて照射し、且つ色調光照明装置を小型化・省電力化すると共に装置の作動音を抑制し、スタジオ照明や舞台照明あるいは美術館や博物館における照明に適合した色調光照明装置を構成する。

【解決手段】 白色光源または赤緑青・3色光源と、発光ダイオードカラーディスプレイや反射形液晶カラーディスプレイの発色面のように電圧・電流制御により所望の色が表示される発色反射面を備え、白色光源または赤緑青・3色光源からの照射光を、その発色反射面で反射させ、且つその発色反射面の表示色に賦色させて照明対象へ向けた照明光に転換する。

【選択図】 図1



【特許請求の範囲】**【請求項 1】**

白色光源と、電圧または / および電流の制御により所望の色が映し出され表示される発色反射面を有しその発色反射面で前記白色光源からの照射光を反射して照明光に転換する色調光反射パネルと、前記色調光反射パネルを作動させる前記電圧または / および電流を制御する色調光制御回路を備えたことを特徴とする色調光照明装置。

【請求項 2】

白色光源と、発光ダイオードカラーディスプレイの発色面を用いた発色反射面を有しその発色反射面で前記白色光源からの照射光を反射して照明光に転換する発光ダイオード色調光反射パネルと、前記発光ダイオード色調光反射パネルの発光ダイオードに通ずる電流を制御する色調光制御回路を備えたことを特徴とする色調光照明装置。

10

【請求項 3】

白色光源と、反射形液晶カラーディスプレイの発色面を用いた発色反射面を有しその発色反射面で前記白色光源からの照射光を反射して照明光に転換する液晶色調光反射パネルと、前記液晶色調光反射パネルの液晶に印加する電圧を制御する色調光制御回路を備えたことを特徴とする色調光照明装置。

【請求項 4】

白色光源と、電圧または / および電流の制御により所望の色が映し出され表示される発色反射面を有しその発色反射面で前記白色光源からの照射光を反射して照明光に転換する色調光反射パネルと、前記色調光反射パネルを作動させる前記電圧または / および電流を制御する色調光制御回路と、前記は白色光源からの照射光を前記発色反射面に導く筒状の光源側寸胴部および前記照明光を照明対象に向けて導く筒状の出光側寸胴部によって V 字形に形成された筒状 V 字形寸胴を備え、前記光源側寸胴部の先端に前記白色光源を装着し、前記筒状 V 字形寸胴の屈曲部の内部に前記色調光反射パネルを配設したことを特徴とする色調光照明装置。

20

【請求項 5】

白色光源と、発光ダイオードカラーディスプレイの発色面を用いた発色反射面を有しその発色反射面で前記白色光源からの照射光を反射して照明光に転換する発光ダイオード色調光反射パネルと、前記発光ダイオード色調光反射パネルの発光ダイオードに通ずる電流を制御する色調光制御回路と、前記白色光源からの照射光を前記発色反射面に導く筒状の光源側寸胴部および前記照明光を照明対象に向けて導く筒状の出光側寸胴部によって V 字形に形成された筒状 V 字形寸胴を備え、前記光源側寸胴部の先端に前記白色光源を装着し、前記筒状 V 字形寸胴の屈曲部の内部に前記発光ダイオード色調光反射パネルを配設したことを特徴とする色調光照明装置。

30

【請求項 6】

白色光源と、反射形液晶カラーディスプレイの発色面を用いた発色反射面を有しその発色反射面で前記白色光源からの照射光を反射して照明光に転換する液晶色調光反射パネルと、前記液晶色調光反射パネルの液晶に印加する電圧を制御する色調光制御回路と、前記白色光源からの照射光を前記発色反射面に導く筒状の光源側寸胴部および前記照明光を照明対象に向けて導く筒状の出光側寸胴部によって V 字形に形成された筒状 V 字形寸胴を備え、前記光源側寸胴部の先端に前記白色光源を装着し、前記筒状 V 字形寸胴の屈曲部の内部に前記液晶色調光反射パネルを配設したことを特徴とする色調光照明装置。

40

【請求項 7】

赤緑青・3色光源と、電圧または / および電流の制御により所望の色が映し出され表示される発色反射面を有しその発色反射面で前記赤緑青・3色光源からの照射光を反射して照明光に転換する色調光反射パネルと、前記色調光反射パネルを作動させる電圧または / および電流を制御する色調光制御回路を備えたことを特徴とする色調光照明装置。

【請求項 8】

赤緑青・3色光源と、発光ダイオードカラーディスプレイの発色面を用いた発色反射面を有しその発色反射面で前記赤緑青・3色光源からの照射光を反射して照明光に転換する

50

発光ダイオード色調光反射パネルと、前記発光ダイオード色調光反射パネルの発光ダイオードに通ずる電流を制御する色調光制御回路を備えたことを特徴とする色調光照明装置。

【請求項 9】

赤緑青・3色光源と、反射形液晶カラーディスプレイの発色面を用いた発色反射面を有しその発色反射面で前記赤緑青・3色光源からの照射光を反射して照明光に転換する液晶色調光反射パネルと、前記液晶色調光反射パネルの液晶に印加する電圧を制御する色調光制御回路を備えたことを特徴とする色調光照明装置。

【請求項 10】

赤緑青・3色光源と、電圧または電流の制御により所望の色が映し出され表示される発色反射面を有しその発色反射面で前記赤緑青・3色光源からの照射光を反射して照明光に転換する色調光反射パネルと、前記色調光反射パネルを作動させる前記電圧または/および電流を制御する色調光制御回路と、前記赤緑青・3色光源からの照射光を前記発色反射面に導く筒状の光源側寸胴部および前記照明光を照明対象に向けて導く筒状の出光側寸胴部によってV字形に形成された筒状V字形寸胴を備え、前記光源側寸胴部の先端に前記赤緑青・3色光源を装着し、前記筒状V字形寸胴の屈曲部の内部に前記色調光反射パネルを配設したことを特徴とする色調光照明装置。

10

【請求項 11】

赤緑青・3色光源と、発光ダイオードカラーディスプレイの発色面を用いた発色反射面を有しその発色反射面で前記赤緑青・3色光源からの照射光を反射して照明光に転換する発光ダイオード色調光反射パネルと、前記発光ダイオード色調光反射パネルの発光ダイオードに通ずる電流を制御する色調光制御回路と、前記赤緑青・3色光源からの照射光を前記発色反射面に導く筒状の光源側寸胴部および前記照明光を照明対象に向けて導く筒状の出光側寸胴部によってV字形に形成された筒状V字形寸胴を備え、前記光源側寸胴部の先端に前記赤緑青・3色光源を装着し、前記筒状V字形寸胴の屈曲部の内部に前記発光ダイオード色調光反射パネルを配設したことを特徴とする色調光照明装置。

20

【請求項 12】

赤緑青・3色光源と、反射形液晶カラーディスプレイの発色面を用いた発色反射面を有しその発色反射面で前記赤緑青・3色光源からの照射光を反射して照明光に転換する液晶色調光反射パネルと、前記液晶色調光反射パネルの液晶に印加する電圧を制御する色調光制御回路と、前記赤緑青・3色光源からの照射光を前記発色反射面に導く筒状の光源側寸胴部および前記照明光を照明対象に向けて導く筒状の出光側寸胴部によってV字形に形成された筒状V字形寸胴を備え、前記光源側寸胴部の先端に前記赤緑青・3色光源を装着し、前記筒状V字形寸胴の屈曲部の内部に前記液晶色調光反射パネルを配設したことを特徴とする色調光照明装置。

30

【発明の詳細な説明】

【技術分野】

【0001】

この発明は、スタジオ照明や舞台照明、あるいは美術館や博物館における展示物照明や館内照明などに用いる照明装置に関するもので、電氣的制御操作によって、すなわち電圧または電流の制御操作によって、照明光の色を瞬時に且つ任意の所望の色に変化させて照明対象に投光することができる色調光照明装置に関するものである。

40

【背景技術】

【0002】

スタジオ照明や舞台照明に古くから使用されてきた色調光照明装置としては、互いに色が異なって透光性の高い複数枚の色紙やカラーフィルム（以下、総じて「カラーフィルム」という）をモータによって投光用レンズの前で移動させ、それらのカラーフィルムの中から所望の色のカラーフィルムを選択して投光用レンズの前に設定し、光源からの光を、その選択されたカラーフィルムを透過させ照明対象に向けて照射する投光器が多用されてきた。しかし、このような従来の色調光照明装置では、カラーフィルムを移動・選択・設定するための機構と、カラーフィルムを移動させるモータを必要とすることから、装置が大

50

型化し消費電力も嵩む上に、モータの作動音やカラーフィルムの移動摩擦音などの騒音も生じ、またカラーフィルムの移動・選択・設定にかなりの操作時間を要し、更に装置に装着できるカラーフィルムの色数も自ずと限られるので、照明光の色を広範囲にわたって木目細かく且つ瞬時に変化させることができなかつた。

【 0 0 0 3 】

他方、赤色発光ダイオード、緑色発光ダイオード、青色発光ダイオードをドットマトリックス状に配設し、それらの発光ダイオードの作動電流を制御してフルカラーを生成し表示する色調光装置が、例えば特開平11-149276号公開特許公報（特許文献1）や米国特許第6,016.038号明細書（特許文献2）に見られるように周知である。また、赤色発光ダイオードと緑色発光ダイオードと青色発光ダイオードを、ドットマトリックス状に均等且つ高密度に平面分布させて配設し、それら赤・緑・青・発光ダイオードに通ずる電流を制御することにより、ディスプレイ面（発色面）に所望の色を生成して映し出す発光ダイオードカラーディスプレイが既に広く実用に供されて周知である。そして、赤色発光ダイオードと緑色発光ダイオードと青色発光ダイオードをドットマトリックス状に均等に平面分布させて配設する様式として、それら3色の発光ダイオードを交互にストライプ型に配置した様式や、それら3色の発光ダイオードを交互にモザイク型（ダイアゴナル型）に配置した様式や、それら3色の発光ダイオードを交互にデルタ型（トライアングル型）に配置した様式などが周知である。更にまた、赤色カラーフィルタを備えた赤色サブ画素と、緑色カラーフィルタを備えた緑色サブ画素と、青色カラーフィルタを備えた青色サブ画素を、交互にストライプ型、あるいはモザイク型（ダイアゴナル型）、あるいはデルタ型（トライアングル型）等に高密度に平面分布させて配設し、それら赤・緑・青・サブ画素内の液晶に印加する電圧を制御することにより、それらのサブ画素群の上に形成されたディスプレイ面（発色面）に任意の色を生成して映し出す反射形液晶カラーディスプレイも既に広く実用に供されて周知である。しかしながら、そのような発光ダイオードカラーディスプレイや反射形液晶カラーディスプレイで生成され映し出される色の光は照度が十分でないことから、その映し出された色彩光をそのままスタジオ照明や舞台照明、あるいは美術館や博物館における照明光として用いることはできない。

【特許文献1】特開平11-149276号公開特許公報

【特許文献2】米国特許第6,016.038号明細書

【発明の開示】

【発明が解決しようとする課題】

【 0 0 0 4 】

この発明は、予め用意した幾つかの色のカラーフィルムの中から任意の色のカラーフィルムを選択し設定した上で光源からの光をその選択されたカラーフィルムを通して照明対象に投光する従来の色調光照明装置における上記の難点を根本的に改善するもので、極めて簡単な電氣的制御操作（電圧または電流の制御操作）によって、照明光の色を広範囲にわたって木目細かく且つ瞬時に変化させ得るようにし、また色調光された照明光を高い照度で照明対象に照射できるようにし、且つ色調光照明装置の小型化と省電力化と作動音の抑制を図り、スタジオ照明や舞台照明あるいは美術館や博物館における照明に適合する優れた色調光照明装置を構成しようとするものである。

【課題を解決するための手段】

【 0 0 0 5 】

上記の課題を解決するために、この発明に係る色調光照明装置は、白色光源あるいは赤緑青・3色光源と、電圧または/および電流の制御により色調光された所望の色が映し出され表示される発色反射面を有しその発色反射面で上記の白色光源あるいは赤緑青・3色光源からの照射光（上記の白色光源あるいは赤緑青・3色光源から上記の発色反射面への「入射光」）を反射して照明対象へ向けた照明光（この発明に係る色調光照明装置で生成されて照明対象に向けて放出される「出光」）に転換する色調光反射パネルと、その色調光反射パネルの作動電圧または/および作動電流を制御する色調光制御回路で構成する。

【 0 0 0 6 】

更に、上記の白色光源あるいは赤緑青・3色光源からの照射光（入射光）を効率良く発色反射面に導き且つその照射光（入射光）を上記の発色反射面で反射させて生成した照明光（出光）を効率良く照明対象に向けて導くために、上記の白色光源あるいは赤緑青・3色光源からの照射光（入射光）を発色反射面に導く筒状の光源側寸胴部と、上記の照明光（出光）を照明対象に向けて導く筒状の出光側寸胴部によってV字形に形成された筒状V字形寸胴を設け、その光源側寸胴部の先端に上記の白色光源あるいは赤緑青・3色光源を装着すると共に、その筒状V字形寸胴の屈曲部の内部に上記の発色反射面を有する色調光反射パネルを配設する。

【0007】

また、上記の色調光反射パネルを、映像機器や情報関連機器として既に多用されてきた発光ダイオードカラーディスプレイの発色面、あるいは反射形液晶カラーディスプレイの発色面で構成し、その色調光反射パネルの作動電圧または/および作動電流を制御する色調光制御回路は、上記の発光ダイオードカラーディスプレイの発光ダイオードに通ずる電流を制御する色調光制御回路、あるいは上記反射形液晶カラーディスプレイの液晶に印加する電圧を制御する色調光制御回路で構成する。

10

【0008】

すなわち、この発明に係る色調光照明装置は、白色光源または赤緑青・3色光源と、電圧または/および電流の制御により色調光された所望の色が映し出され表示される発色反射面を有しその発色反射面で上記の白色光源または赤緑青・3色光源からの照射光（入射光）を反射させて照明対象へ向けた照明光（出光）に転換する色調光反射パネルと、上記の色調光反射パネルの作動電圧または/および作動電流を制御する色調光制御回路を備えたものである。

20

【0009】

また、この発明に係る色調光照明装置は、白色光源または赤緑青・3色光源と、発光ダイオードカラーディスプレイの発色面を用いた発色反射面を有しその発色反射面で上記の白色光源または赤緑青・3色光源からの照射光（入射光）を反射して照明光（出光）に転換する発光ダイオード色調光反射パネルと、その発光ダイオードカラーディスプレイの発光ダイオードに通ずる電流を制御する色調光制御回路を備えたものである。

【0010】

また、この発明に係る色調光照明装置は、白色光源または赤緑青・3色光源と、反射形液晶カラーディスプレイの発色面を用いた発色反射面を有しその発色反射面で上記の白色光源または赤緑青・3色光源からの照射光（入射光）を反射して照明光（出光）に転換する液晶色調光反射パネルと、その液晶色調光反射パネルの液晶に印加する電圧を制御する色調光制御回路を備えたものである。

30

【0011】

更にまた、この発明に係る色調光照明装置は、白色光源または赤緑青・3色光源と、電圧または電流の制御により色調光された所望の色が映し出され表示される発色反射面を有しその発色反射面で上記の白色光源または赤緑青・3色光源からの照射光（入射光）を反射して照明光（出光）に転換する色調光反射パネルと、その色調光反射パネルの作動電圧または/および作動電流を制御する色調光制御回路と、上記の白色光源または赤緑青・3色光源からの照射光（入射光）を上記の発色反射面に導く筒状の光源側寸胴部および上記の照明光（出光）を照明対象に向けて導く筒状の出光側寸胴部によってV字形に形成された筒状V字形寸胴を備え、上記の光源側寸胴部の先端に上記の白色光源または赤緑青・3色光源を装着し、上記の筒状V字形寸胴の屈曲部の内部に上記の色調光反射パネルを配設したものである。

40

【発明の効果】

【0012】

この発明に係る色調光照明装置は、従来多用されてきた投光照明装置のような、予め用意した多種類の色のカラーフィルムの中から所望の色のカラーフィルムを選択して光源からの光路に配設するものではないので、モータで駆動するカラーフィルム移動・選択・設定

50

機構を必要とせず、したがって色調光照明装置を大幅に小型化することができる上に、装置の消費電力と作動音を大幅に低減させることができ、更に最も重要な効果として、電圧・電流制御による極めて簡単な色調光制御操作によって、照明光の色を極めて広範囲にわたって木目細かく且つ瞬時に変化させることができる。そして、白色光源あるいは赤緑青・3色光源からの照射光（入射光）を色調光反射パネルの発色反射面で任意の所望の色に賦色して反射させて、その反射光を照明対象へ向けた照明光（出光）として照射できることから、任意の所望の色の照明光を高い照度で照明対象に向けて照射することができ、スタジオ照明や舞台照明あるいは美術館や博物館における照明に用いる色調光照明装置として極めて優れたものとなる。また、既に広く実用に供されている発光ダイオードカラーディスプレイの発色面や、反射形液晶カラーディスプレイの発色面を、色調光反射パネルの発色反射面として構成することができるので、色調光操作も簡単で習熟し易いものである。

【発明を実施するための最良の形態】

【0013】

この発明の最良の実施形態の一つは、白色光源あるいは赤緑青・3色光源と、発光ダイオードカラーディスプレイの発色面を用いた発色反射面を有しその発色反射面で上記の白色光源あるいは赤緑青・3色光源からの照射光（入射光）を反射して照明光（出光）に転換する発光ダイオード色調光反射パネルと、上記の発光ダイオード色調光反射パネルの発光ダイオードに通ずる電流を制御する色調光制御回路と、上記の白色光源あるいは赤緑青・3色光源からの照射光（入射光）を上記の発色反射面に導く筒状の光源側寸胴部、および上記の照明光（出光）を照明対象に向けて導く筒状の出光側寸胴部によってV字形に形成された筒状V字形寸胴を備え、上記の光源側寸胴部の先端に上記の白色光源あるいは赤緑青・3色光源を装着し、上記の筒状V字形寸胴の屈曲部の内部に上記の発光ダイオード色調光反射パネルを配設した色調光照明装置である。

【0014】

この発明の他の最良の実施形態は、白色光源あるいは赤緑青・3色光源と、反射形液晶カラーディスプレイの発色面を用いた発色反射面を有しその発色反射面で上記の白色光源あるいは赤緑青・3色光源からの照射光（入射光）を反射させて照明光（出光）に転換する液晶色調光反射パネルと、その液晶色調光反射パネルの液晶に印加する電圧を制御する色調光制御回路と、上記の白色光源あるいは赤緑青・3色光源からの照射光（入射光）を上記の発色反射面に導く筒状の光源側寸胴部および上記の照明光（出光）を照明対象に向けて導く筒状の出光側寸胴部によってV字形に形成された筒状V字形寸胴を備え、上記の光源側寸胴部の先端に上記の白色光源あるいは赤緑青・3色光源を装着し、上記の筒状V字形寸胴の屈曲部の内部に上記の液晶色調光反射パネルを配設した色調光照明装置である。

【実施例】

【0015】

以下この発明を、その実施例を示す図面を参考にして説明する。図1は、この発明に係る色調光照明装置の側断面図で、同色調光照明装置の要部を断面で示した側面図である。図2ならびに図3は、それぞれこの発明に係る色調光照明装置の主要部となる色調光反射パネルの構成・機能の説明用略断面図で、図2は色調光反射パネルの一実施例であるところの発光ダイオード色調光反射パネル（略して「LED色調光反射パネル」あるいは「LEDパネル」という）の構成・機能説明用略断面図であり、図3は色調光反射パネルの他の実施例であるところの液晶色調光反射パネル（略して「LCD色調光反射パネル」、あるいは「LCDパネル」という）の構成・機能説明用略断面図である。図4は、上記の発光ダイオード色調光反射パネルの発光ダイオードに通ずる電流を制御する色調光制御回路図である。図5は、上記の液晶色調光反射パネルの液晶に印加する電圧を制御する色調光制御回路図である。図6は、この発明に係る色調光照明装置の光源の一実施例として用いる赤緑青・3色光源の色調光制御回路図である。図7ないし図13は、それぞれこの発明に係る色調光照明装置の色調光特性を示す色度図で、周知のXYZ表色系色度図に準じたものである。図14は周知のマンセル表色系・40色相環図である。

【0016】

図1において、1は色調光照明装置の筒状V字形寸胴で、筒状の光源側寸胴部1aと筒状の出光側寸胴部1bとでV字形に形成され、且つ光源側寸胴部1aと出光側寸胴部1bの間の寸胴V字角度を調整できるように構成されている。すなわち、寸胴V字角度を加減できる状態で光源側寸胴部1aと出光側寸胴部1bが結合された筒状V字形寸胴1の屈曲部1cに、寸胴V字角度調整つまみ1dが付設され、その寸胴V字角度調整つまみ1dによって寸胴V字角度（光源側寸胴部1aと出光側寸胴部1bの間の開き角度）を変えて調整できるように構成されている。2は床上で移動可能な支柱で、支柱2は、支柱調整つまみ2aにより高さ方向（矢印M1に示す方向）に伸縮可能で、且つ左右回転方向（矢印M2に示す方向）に360°回転可能であり、支柱2を任意の高さと任意の左右回転位置に位置決めすることができる。そして筒状V字形寸胴1は、支柱2の上端に、支軸2bを軸として矢印M3に示すように回転可能に支持されている。すなわち、支軸2bが水平状態で支柱2の上端に取り付けられており、筒状V字形寸胴1は、支軸2bによって支柱2の上端に矢印M3に示すように回転可能に保持されている。3は出光方向調整レバーで、出光方向調整レバー3は筒状V字形寸胴1に付設されており、出光方向調整レバー3を上下左右に動かすことにより、筒状V字形寸胴1を、支軸2bを軸として矢印M3に示すように回転させ、また支柱2を軸として矢印M2に示すように左右に回転させることができ、出光側寸胴部1bの向き（矢印M5方向）を所望の方向に設定することができる。すなわち、出光側寸胴部1bは照明対象Wに向けられるが、出光方向調整レバー3を操作して、照明対象Wに向けられる出光側寸胴部1bの向き（矢印M5方向）を任意に調整して保持することができる。なお、本願発明において「出光」とは、色調光照明装置から照射される出力光を意味し、同時にその「出光」は、色調光照明装置から照明対象に向けて照射される照明光でもある。

10

20

【0017】

4は、この発明に係る色調光照明装置の中核を成す色調光反射パネルで、筒状V字形寸胴1の屈曲部1cの内部に配設されている。また、色調光反射パネル4の上面は、電圧または/および電流の制御によって色調光された所望の色が映し出され表示される発色反射面4aとして構成されている。そして、色調光反射パネル4は、発光ダイオード色調光反射パネル41（必要に応じて「LED色調光反射パネル」あるいは「LEDパネル」と略称する）、あるいは液晶色調光反射パネル42（必要に応じて「LCD色調光反射パネル」あるいは「LCDパネル」と略称する）で構成されている。6は、発色反射面4aに映し出され表示される色を所望の色に調光するための色調光制御装置で、発光ダイオード色調光反射パネル41を作動させる色調光制御回路6a、あるいは液晶色調光反射パネル42を作動させる色調光制御回路6bを内蔵して支柱2に付設されている。筒状V字形寸胴1の光源側寸胴部1aの先端には、光源5が装着され、光源5からの照射光L1、すなわち光源5から光源側寸胴部1a内に射し込んだ入射光L1は、色調光反射パネル4の発色反射面4aで反射して照明光L2、すなわち出光L2と成り、その照明光（出光）L2は出光側寸胴部1b内を通過して照明対象Wに向けて照射される。そして、光源5からの照射光（入射光）L1が色調光反射パネル4の発色反射面4aで反射する過程で、照射光（入射光）L1は、発色反射面4aに映し出され表示されている所望の色に賦色されて照明光（出光）L2に転換され、その所望の色に賦色された照明光（出光）L2が、出光側寸胴部1bに案内されて照明対象Wに向けて照射され照明対象Wを照らすものである。また、光源5からの照射光（入射光）L1が、色調光反射パネル4の発色反射面4aで反射する過程で、発色反射面4aに映し出され表示されている所望の色に賦色され易いように、光源5としては白色光源51あるいは赤緑青・3色光源52を用いている。白色光源51としては、一般に白色光を発すると認識されているハロゲンランプやキセノンランプを用い、赤緑青・3色光源52としては、赤色白熱電球52Rと緑色白熱電球52Gと青色白熱電球52Bを一体に組み合わせた3色白熱光源を用いている。また、色調光反射パネル4の実施例として、既に映像機器や情報関連機器に多用されて周知の発光ダイオードカラーディスプレイの発色面を発色反射面41aとした発光ダイオード色調光反射パネル41や、反射形液晶カ

30

40

50

ラーディスプレイの発色面を発色反射面 4 2 a とした液晶色調光反射パネル 4 2 を用いている。

【 0 0 1 8 】

次に、色調光反射パネル 4 の一つの実施例であるところの発光ダイオード色調光反射パネルの基本構成・機能を、図 2 を参考に説明する。図 2 において、4 1 は発光ダイオード色調光反射パネルで、発色反射面 4 1 a、赤色発光ダイオード R、緑色発光ダイオード G、青色発光ダイオード B などからなり、多数の赤色発光ダイオード R と緑色発光ダイオード G と青色発光ダイオード B が、互いにストライプ型、モザイク型（ダイアゴナル型）あるいはデルタ型（トライアングル型）に高密度で平面配置された状態で、発色反射面 4 1 a の裏側に配設されており、それらの赤色発光ダイオード R、緑色発光ダイオード G、青色発光ダイオード B に通ずる電流を制御することにより、任意の所望の色を発色反射面 4 1 a に映し出し表示することができるものである。図 4 は、上記の赤色発光ダイオード R、緑色発光ダイオード G、青色発光ダイオード B に通ずる電流を制御する色調光制御回路 6 a を示すもので、赤色発光ダイオード R 群、緑色発光ダイオード G 群、青色発光ダイオード B 群にそれぞれ通ずる電流を、電流調整器 CR, CG, CB でもってそれぞれ加減することにより、赤色発光ダイオード R 群、緑色発光ダイオード G 群、青色発光ダイオード B 群の相対的発光度合いを変えて発色反射面 4 1 a に所望の色を映し出し表示することができる。そして、光源 5（白色光源 5 1 あるいは赤緑青・3 色光源 5 2）から電源側寸胴部 1 a 内を通って発色反射面 4 1 a に導かれた照射光（入射光）L 1 は、発色反射面 4 1 a で反射し、その反射過程で、白色光源 5 1 あるいは赤緑青・3 色光源 5 2 からの照射光（入射光）L 1 は、発色反射面 4 1 a に表示されている所望の色に賦色されて照明光（出光）L 2 に転換され、その所望の色が賦色された照明光（出光）が照明対象 W に向けて照射される。なお は、入射光 L 1 と、その入射光の反射で生成された照明光（出光）L 2 の間の角度で、前記の寸胴 V 字角度 は、この角度 と合致する。

10

20

【 0 0 1 9 】

次に、色調光反射パネル 4 の他の実施例であるところの液晶色調光反射パネルの基本構成・機能を、図 3 を参考に説明する。図 3 において、4 2 は液晶色調光反射パネルで、発色反射面 4 2 a、偏光板 4 2 b、赤色フィルター R F、緑色フィルター G F、青色フィルター B F、共通電極 4 2 c、多数のサブ画素電極 4 2 d r, 4 2 d g, 4 2 d b、アレイ基板 4 2 e、偏光板 4 2 g と、前記の共通電極 4 2 c とサブ画素電極 4 2 d r, 4 2 d g, 4 2 d b の間に介在する液晶 4 2 f などから成っている。また、多数の赤色フィルター R F、緑色フィルター G F、青色フィルター B F は、互いにストライプ型、モザイク型（ダイアゴナル型）あるいはデルタ型（トライアングル型）に高密度で平面配置された状態で、共通電極 4 2 c と発色反射面 4 2 a の間に配設されており、各サブ画素電極 4 2 d r は各赤色フィルター R F に対向し、各サブ画素電極 4 2 d g は各緑色フィルター G F に対向し、各サブ画素電極 4 2 d b は各青色フィルター B F に対向している。そして、共通電極 4 2 c と各サブ画素電極 4 2 d r, 4 2 d g, 4 2 d b 間に印加される電圧を加減し、共通電極 4 2 c と各サブ画素電極 4 2 d r, 4 2 d g, 4 2 d b 間に介在する液晶 4 2 f に印加される電圧を加減制御することにより、任意の所望の色を液晶色調光反射パネル 4 2 の発色反射面 4 2 a に映し出し表示させることができる。図 5 は、上記の液晶 4 2 f に印加される電圧を加減制御する色調光制御回路 6 b を示し、共通電極 4 2 c と各サブ画素電極 4 2 d r, 4 2 d g, 4 2 d b を介して、共通電極 4 2 c と各サブ画素電極 4 2 d r, 4 2 d g, 4 2 d b の間に介在する液晶 4 2 f にそれぞれ印加される電圧を電圧調整器 V R, V G, V B でもってそれぞれ加減することにより、赤色フィルター R F、緑色フィルター G F、青色フィルター B F を通して発色反射面 4 2 a に達する相対的光量を変えて発色反射面 4 2 a に所望の色を映し出し表示させることができる。そして、光源 5（白色光源 5 1 あるいは赤緑青・3 色光源 5 2）から電源側寸胴部 1 a 内を通って発色反射面 4 2 a に導かれた照射光（入射光）L 1 は発色反射面 4 2 a で反射し、その反射過程で、白色光源 5 1 あるいは赤緑青・3 色光源 5 2 からの照射光（入射光）L 1 は、発色反射面 4 2 a に表示された所望の色に賦色されて照明光（出光）L 2 に転換され、その照明光（出

30

40

50

光)が照明対象Wに向けて照射される。

【0020】

図6は、赤緑青・3色光源52の色調光制御回路図で、赤緑青・3色光源52は、赤色白熱電球52Rと緑色白熱電球52Gと青色白熱電球52Bが一体に組み合わせられて成り、赤色白熱電球52R、緑色白熱電球52G、青色白熱電球52Bのそれぞれが色調光器53R, 53G, 53Bを介して電源に接続されている。そして、各色調光器53R, 53G, 53Bは、それぞれ赤色白熱電球52R、緑色白熱電球52G、青色白熱電球52Bに対する電圧・電流を個別に加減するもので、色調光器53R, 53G, 53Bを互いに調整することにより、赤緑青・3色光源52からの照射光の色を、色調光反射パネル4(41, 42)の発色反射面4a(41a, 42a)に映し出され表示された所望の色に近づけることができる。その結果、色調光照明装置の光源5として、白色光源51に代えて赤緑青・3色光源52を用いれば、白色光源51を用いる場合に比して、赤緑青・3色光源52から出力される照射光(入射光)の方が、発色反射面4a(41a, 42a)に映し出され表示された所望の色に賦色され易くなり、現に色調光反射パネル4(LEDパネル41, LCDパネル42)の発色反射面4a(41a, 42a)で反射して生成された照明光(出光)の色と、その照明光(出光)に求めた所望の色との乖離度を小さくすることができる。すなわち、所望の色の照明光(出光)を得る色調光手段として、色調光反射パネル4(LEDパネル41, LCDパネル42)の発色反射面4a(41a, 42a)における色調光と赤緑青・3色光源52における色調光との二重の色調光効果が重畳されて、所望の照明光の色が高度に再現された照明光(出光)を得ることができる。

10

20

【0021】

次に、この発明に係る色調光照明装置を用いた照明実験結果について説明する。その実験の概要は次の通りである。

【0022】

前記の各図に示したような、白色光源51と、色調光器53R, 53G, 53Bが付加接続された赤緑青・3色光源52と、LED色調光反射パネル41ならびにLCD色調光反射パネル42と、LED色調光反射パネル41および電流調整器CR, CG, CBを含む色調光制御回路6aと、LCD色調光反射パネル42および電圧調整器VR, VG, VBを含む色調光制御回路6bと、筒状V字形寸胴1を用意し、且つ図14に示す周知のマンセル表色系・40色相環における、5R(赤色)、5RP(赤紫色)、5P(紫色)、5PB(紫青色)、5B(青色)、5BG(青緑色)、5G(緑色)、5GY(黄緑色)、5Y(黄色)、5YR(橙色)の10色を、照明光(出色)の基準色として選定する。そして上記基準色は、照明光(出光)に求める所望の色をも意味するものである。

30

【0023】

その上で、LED色調光反射パネル41を用いた色調光照明装置では、図4で示した色調光制御回路6aの電流調整器CR, CG, CBを調整することにより、LED色調光反射パネル41の発色反射面41aに、上記の基準色5R, 5RP, 5P, 5PB, 5B, 5BG, 5G, 5GY, 5Y, 5YRの10色にそれぞれ相当する10色のLEDパネル表示色を順次生成して表示させるようにし、次いで、その各LEDパネル表示色を順次切り替えて、そのLEDパネル表示色の切り替えの都度、白色光源51から、また赤緑青・3色光源52から、それぞれ別種の光源として、LED色調光反射パネル41の発色反射面41aに向けて照射光(入射光)L1を照射して発色反射面41aで反射させ、その反射の過程で発色反射面41aに映し出し表示したLEDパネル表示色に賦色された照明光(出光)L2を、色彩色差計と照度計(いずれも図示省略)で受けて、その賦色された照明光(出光)L2の色度と照度を計測する。そして、LED色調光反射パネル41の発色反射面41aに表示された10色のLEDパネル表示色の色度と、その各LEDパネル表示色に賦色された10色の照明光(出光)L2の色度を比較し、その各対応するLEDパネル表示色と照明光(出光)L2の色の間の色ずれを確認し、その色ずれ度合いから、所望の照明光の色すなわちLEDパネル表示色に対する照明光(出光)の色の再現度を評価するものである。

40

50

【 0 0 2 4 】

同様にLCD色調光反射パネル42を用いた色調光照明装置では、図5で示した色調光制御回路6bの電圧調整器VR, VG, VBを調整することにより、LCD色調光反射パネル42の発色反射面42aに、上記の基準色5R, 5RP, 5P, 5PB, 5B, 5BG, 5G, 5GY, 5Y, 5YRの10色にそれぞれ相当する10色のLCDパネル表示色を順次生成して表示させるようにし、次いで、その各LCDパネル表示色を順次切り替えて、そのLCDパネル表示色の切り替えの都度、白色光源51から、また赤緑青・3色光源52から、それぞれ別種の光源として、LCD色調光反射パネル42の発色反射面42aに向けて照射光(入射光)L1を照射して発色反射面42aで反射させ、その反射の過程で発色反射面42aに映し出し表示したLCDパネル表示色に賦色された照明光(出光)L2を、色彩色差計と照度計(いずれも図示省略)で受けて、その賦色された照明光(出光)L2の色度と照度を計測する。そして、LCD色調光反射パネル42の発色反射面42aに表示された10色のLCDパネル表示色の色度と、その各LCDパネル表示色に賦色された10色の照明光(出光)L2の色度を比較し、その各対応するLCDパネル表示色と照明光(出光)L2の色の間の色ずれを確認し、その色ずれ度合いから、所望の照明光の色すなわちLCDパネル表示色に対する照明光(出光)の色の再現度を評価するものである。

10

【 0 0 2 5 】

また、この発明に係る色調光照明装置の構成については、光源に関して白色光源51あるいは赤緑青・3色光源52の選択、色調光反射パネルに関してLED色調光パネル41あるいはLCD色調光反射パネル42の選択、加えて筒状V字形寸胴1の使用有無の選択など、種々の選択肢の組み合わせがあり、それらの選択肢の組み合わせの中から、幾つかの異なる組み合わせ構成の色調光照明装置について照明光に関する計測実験を行っている。更にまた、上記の照明光計測実験においては、光源照度 A_1 、色調光反射パネル照度(LEDパネル照度あるいはLCDパネル照度) A_0 、出光照度(照明光照度) A なども合わせて計測して、出光効率に関する考察している。なお、光源が白色光源51である場合、光源 A が400 [lx]になるように設定している。これらの照明光計測実験の結果は、以下の[表1]ないし[表8]、ならびに[図7]ないし[図13]に示す通りである。

20

【 0 0 2 6 】

[表1] LED色調光反射パネルの表示色特性

30

【表1】

基準色	各LED電流 [mA]			LEDパネル表示色の色度座標[Pn]			LEDパネル照度[lx]
	赤:R	緑:G	青:B	座標点	X座標	Y座標	
5R	90	5	2	P_1	0.623	0.303	50.7
5RP	90	0	15	P_2	0.441	0.180	55.0
5P	90	0	80	P_3	0.278	0.114	73.2
5PB	30	5	30	P_4	0.205	0.110	34.7
5B	0	50	90	P_5	0.153	0.170	150.0
5BG	0	90	55	P_6	0.148	0.312	205.0
5G	0	90	5	P_7	0.125	0.620	189.0
5GY	90	70	0	P_8	0.409	0.527	191.0
5Y	90	30	0	P_9	0.470	0.480	108.0
5YR	90	15	0	P_{10}	0.538	0.409	73.0

40

【 0 0 2 7 】

[表2] 赤緑青・3色光源の照射光色特性

【表 2】

基準色	3色電球に対する 印加電圧 [V]			3色光源照射光の色度座標 (座標点: P'n)			光源出力照度 (光源照射光照度) [lx]
	赤:R	緑:G	青:B	座標点	X座標	Y座標	
5R	70	65	50	P' ₁	0.668	0.301	170.0
5RP	55	0	100	P' ₂	0.460	0.239	108.0
5P	38	0	100	P' ₃	0.261	0.215	55.9
5PB	30	0	100	P' ₄	0.196	0.214	44.8
5B	0	0	100	P' ₅	0.126	0.205	38.5
5BG	0	70	100	P' ₆	0.150	0.310	81.6
5G	0	100	50	P' ₇	0.229	0.657	129.0
5GY	40	100	0	P' ₈	0.403	0.549	152.0
5Y	50	100	0	P' ₉	0.488	0.474	179.0
5YR	65	100	0	P' ₁₀	0.568	0.402	228.0

10

【0028】

[表 3] 色調光照明装置の出光(照明光)色特性

20

[装置構成: 白色光源(ハロゲンランプ 75W) / LED色調光反射パネル / 寸胴無し]

【表 3】

基準色	色度座標(点Pn, P'nのX座標, Y座標)		光源 照度: A ₁	LEDパネル 照度: A ₀	出光 照度: A	出光 効率: E
	LEDパネル 表示色	出光色				
5R	P ₁ (0.623, 0.303)	P' ₁ (0.513, 0.390)	400.0 [lx]	50.7 [lx]	43.2 [lx]	9.6 [%]
5RP	P ₂ (0.441, 0.180)	P' ₂ (0.437, 0.322)	400.0	55.0	42.6	9.4
5P	P ₃ (0.278, 0.114)	P' ₃ (0.331, 0.225)	400.0	73.2	45.1	9.5
5PB	P ₄ (0.205, 0.110)	P' ₄ (0.292, 0.220)	400.0	34.7	40.8	9.4
5B	P ₅ (0.153, 0.170)	P' ₅ (0.272, 0.245)	400.0	150.0	53.3	9.7
5BG	P ₆ (0.148, 0.312)	P' ₆ (0.277, 0.332)	400.0	205.0	67.7	11.2
5G	P ₇ (0.125, 0.620)	P' ₇ (0.366, 0.502)	400.0	189.0	63.2	10.7
5GY	P ₈ (0.409, 0.527)	P' ₈ (0.428, 0.481)	400.0	191.0	61.1	10.3
5Y	P ₉ (0.470, 0.480)	P' ₉ (0.475, 0.445)	400.0	108.0	48.7	9.6
5YR	P ₁₀ (0.538, 0.409)	P' ₁₀ (0.489, 0.420)	400.0	73.0	43.5	9.2

30

【0029】

[表 4] 色調光照明装置の出光(照明光)色特性

40

[装置構成: 白色光源(ハロゲンランプ 75W) / LED色調光反射パネル / 寸胴有り]

【表4】

基準色	色度座標(点P _n , P' _n のX座標, Y座標)		光源 照度:A ₁	LEDパネル 照度:A ₀	出光 照度:A	出光 効率:E
	LEDパネル 表示色	出光色				
5R	P ₁ (0.623, 0.303)	P' ₁ (0.549, 0.344)	400.0 [1x]	51.6[1x]	77.8[1x]	17.2[%]
5RP	P ₂ (0.438, 0.183)	P' ₂ (0.461, 0.262)	400.0	55.0	48.8	10.7
5P	P ₃ (0.278, 0.112)	P' ₃ (0.326, 0.177)	400.0	73.2	74.5	15.7
5PB	P ₄ (0.203, 0.110)	P' ₄ (0.271, 0.193)	400.0	34.7	64.1	14.7
5B	P ₅ (0.147, 0.167)	P' ₅ (0.196, 0.193)	400.0	150.0	127.0	23.0
5BG	P ₆ (0.154, 0.310)	P' ₆ (0.209, 0.320)	400.0	205.0	185.0	30.6
5G	P ₇ (0.174, 0.620)	P' ₇ (0.268, 0.529)	400.0	189.0	185.0	31.4
5GY	P ₈ (0.406, 0.530)	P' ₈ (0.439, 0.483)	400.0	191.0	142.0	24.0
5Y	P ₉ (0.471, 0.482)	P' ₉ (0.481, 0.440)	400.0	108.0	100.0	19.7
5YR	P ₁₀ (0.535, 0.407)	P' ₁₀ (0.519, 0.401)	400.0	73.0	84.3	17.8

10

【0030】

【表5】 色調光照明装置の出光(照明光)色特性

[装置構成:赤緑青・3色光源] / LED色調光反射パネル / 寸胴無し]

【表5】

基準色	色度座標(点P _n , P' _n のX座標, Y座標)		光源 照度:A ₁	LEDパネル 照度:A ₀	出光 照度:A	出光 効率:E
	LEDパネル 表示色	出光色				
5R	P ₁ (0.623, 0.303)	P' ₁ (0.679, 0.291)	170.0[1x]	50.7[1x]	46.2[1x]	20.9[%]
5RP	P ₂ (0.441, 0.180)	P' ₂ (0.466, 0.201)	108.0	55.0	46.5	28.5
5P	P ₃ (0.278, 0.114)	P' ₃ (0.246, 0.104)	55.9	73.2	45.9	35.6
5PB	P ₄ (0.205, 0.110)	P' ₄ (0.214, 0.131)	44.8	34.7	27.9	35.1
5B	P ₅ (0.153, 0.170)	P' ₅ (0.150, 0.183)	38.5	150.0	88.8	47.1
5BG	P ₆ (0.148, 0.312)	P' ₆ (0.156, 0.301)	81.6	205.0	134.3	46.8
5G	P ₇ (0.125, 0.620)	P' ₇ (0.192, 0.651)	129.0	189.0	128.0	40.3
5GY	P ₈ (0.409, 0.527)	P' ₈ (0.391, 0.559)	152.0	191.0	127.0	37.0
5Y	P ₉ (0.470, 0.480)	P' ₉ (0.483, 0.487)	179.0	108.0	87.5	30.5
5YR	P ₁₀ (0.538, 0.409)	P' ₁₀ (0.558, 0.420)	228.0	73.0	71.0	23.6

20

30

【0031】

【表6】 色調光照明装置の出光(照明光)色特性

[装置構成:赤緑青・3色光源 / LED色調光反射パネル / 寸胴有り]

【表 6】

基準色	色度座標(点 P_n , P'_n のX座標, Y座標)		光源 照度: A_1	LEDパネル 照度: A_0	出光 照度:A	出光 効率:E
	LEDパネル 表示色	出 光 色				
5R	$P_1(0.628, 0.306)$	$P'_1(0.659, 0.299)$	169.0[1x]	50.0 [1x]	202 [1x]	92.2 [%]
5RP	$P_2(0.449, 0.180)$	$P'_2(0.478, 0.214)$	104.0	56.4	144	89.8
5P	$P_3(0.274, 0.115)$	$P'_3(0.299, 0.135)$	57.9	73.2	114	87.0
5PB	$P_4(0.214, 0.116)$	$P'_4(0.203, 0.146)$	43.9	35.0	73	92.5
5B	$P_5(0.149, 0.179)$	$P'_5(0.147, 0.173)$	41.5	153.0	143	73.5
5BG	$P_6(0.153, 0.323)$	$P'_6(0.164, 0.289)$	83.3	226.0	227	73.3
5G	$P_7(0.145, 0.629)$	$P'_7(0.203, 0.654)$	127.0	211.0	301	89.1
5GY	$P_8(0.400, 0.532)$	$P'_8(0.427, 0.524)$	153.0	185.0	301	89.1
5Y	$P_9(0.478, 0.481)$	$P'_9(0.507, 0.456)$	183.0	114.0	217	73.1
5YR	$P_{10}(0.545, 0.419)$	$P'_{10}(0.587, 0.386)$	233.0	67.9	265	88.0

10

【 0 0 3 2 】

【表 7】 色調光照明装置の出光(照明光)色特性

[装置構成: 白色光源(ハロゲンランプ 75W) / LCD色調光反射パネル / 寸胴無し]

【表 7】

基準色	色度座標(点 P_n , P'_n のX座標, Y座標)		光源 照度: A_1	LCDパネル 照度: A_0	出光 照度:A	出光 効率:E
	LCDパネル 表示色	出 光 色				
5R	$P_1(0.623, 0.303)$	$P'_1(0.423, 0.314)$	400.0[1x]	116.0 [1x]	30.5[1x]	5.9 [%]
5RP	$P_2(0.441, 0.180)$	$P'_2(0.403, 0.307)$	400.0	134.0	29.9	5.6
5P	$P_3(0.278, 0.114)$	$P'_3(0.377, 0.295)$	400.0	148.0	25.6	4.7
5PB	$P_4(0.205, 0.110)$	$P'_4(0.325, 0.274)$	400.0	150.0	29.0	5.3
5B	$P_5(0.153, 0.170)$	$P'_5(0.280, 0.294)$	400.0	153.0	26.4	4.8
5BG	$P_6(0.148, 0.312)$	$P'_6(0.293, 0.335)$	400.0	156.0	27.8	5.0
5G	$P_7(0.125, 0.620)$	$P'_7(0.335, 0.355)$	400.0	162.0	29.3	5.2
5GY	$P_8(0.409, 0.527)$	$P'_8(0.387, 0.387)$	400.0	149.0	26.0	4.7
5Y	$P_9(0.470, 0.480)$	$P'_9(0.414, 0.381)$	400.0	97.0	24.4	4.9
5YR	$P_{10}(0.538, 0.409)$	$P'_{10}(0.440, 0.355)$	400.0	126.0	27.4	5.2

20

30

【 0 0 3 3 】

【表 8】 色調光照明装置の出光(照明光)色特性

[装置構成: 赤緑青・3色光源 / LCD色調光反射パネル / 寸胴無し]

【表 8】

基準色	色度座標(点 P_1, P'_1 のX座標, Y座標)		光源 照度: A_1	LCDパネル 照度: A_0	出光 照度: A	出光 効率: E
	LCDパネル 表示色	出光色				
5R	$P_1(0.623, 0.303)$	$P'_1(0.493, 0.284)$	170.0[1x]	116.0 [1x]	24.3[1x]	8.5[%]
5RP	$P_2(0.441, 0.180)$	$P'_2(0.403, 0.245)$	108.0	134.0	24.0	9.9
5P	$P_3(0.278, 0.114)$	$P'_3(0.242, 0.175)$	55.9	148.0	12.4	6.1
5PB	$P_4(0.205, 0.110)$	$P'_4(0.193, 0.226)$	44.8	150.0	21.2	10.9
5B	$P_5(0.153, 0.170)$	$P'_5(0.205, 0.287)$	38.5	153.0	28.3	14.8
5BG	$P_6(0.148, 0.312)$	$P'_6(0.225, 0.335)$	81.6	156.0	27.5	11.6
5G	$P_7(0.125, 0.620)$	$P'_7(0.246, 0.404)$	129.0	162.0	28.4	9.8
5GY	$P_8(0.409, 0.527)$	$P'_8(0.346, 0.467)$	152.0	149.0	26.8	8.9
5Y	$P_9(0.470, 0.480)$	$P'_9(0.434, 0.414)$	179.0	97.0	27.4	9.9
5YR	$P_{10}(0.538, 0.409)$	$P'_{10}(0.527, 0.357)$	228.0	126.0	28.1	7.9

10

【0034】

【表 1】は、LED色調光反射パネル 4 1 の発色反射面 4 1 a に映し出し表示する LED パネル表示色の特性を、実験結果に基づいて示したものである。【表 1】に示されるところの意味を、【表 1】の基準色 5 R の欄の記載を例にして説明すると次の通りである。すなわち、【表 1】の基準色 5 R の欄は、マンセル表色系・40色相環おける色・5 R (赤色) を所望の照明光の色として選定し、その色・5 R に相当する LED パネル表示色を生成して LED 色調光反射パネル 4 1 の発色反射面 4 1 a に映し出し表示する場合の実験結果を示しており、図 4 に示した色調光制御回路 6 a の電流調整器 CR, CG, CB を調整して、赤色発光ダイオード R に通ずる LED 電流を 90 mA、緑色発光ダイオード G に通ずる LED 電流を 5 mA、青色発光ダイオード B に通ずる LED 電流を 2 mA にそれぞれ設定することにより、基準色 5 R に相当する LED パネル表示色を LED 色調光反射パネル 4 1 の発色反射面 4 1 a に映し出し表示できることを示し、且つその基準色 5 R に相当する LED パネル表示色の色度図上の座標点は P_1 で、その座標点 P_1 の X 座標は 0.623、Y 座標は 0.303 であることを示している。また、基準色 5 R に相当する LED パネル表示色で発色している LED パネルの照度が 50.7 lx であったことも示している。そしてまた【表 1】における基準色 5 R 以外の基準色 5 RP, 5 P, 5 PB, 5 B, 5 BG, 5 G, 5 GY, 5 Y, 5 YR の欄に記されたところの意味も、上記の基準色 5 R の欄について説明したところと全く同様で、上記の基準色 5 R の欄に関する説明に準じて容易に理解されよう。

20

30

【0035】

【表 2】は、赤緑青・3色光源 5 2 の照射光色の特性を、実験結果に基づいて示したものである。【表 2】に示されるところの意味を、【表 2】の基準色 5 R の欄の記載を例にして説明すると次の通りである。【表 2】の基準色 5 R の欄は、マンセル表色系・40色相環おける色・5 R (赤色) を所望の照明光の色として選定し、その色・5 R に相当する色の照射光を赤緑青・3色光源 5 2 で生成して色調光反射パネル 4 (LED 色調光反射パネル 4 1 あるいは LCD 色調光反射パネル 4 2) の発色反射面 4 a (4 1 a, 4 2 a) に向けて照射した場合の実験結果を示したもので、図 6 に示した赤緑青・3色光源 5 2 の色調光制御回路の色調光器 5 3 R, 5 3 G, 5 3 B を調整して、赤色白熱電球 5 2 R に印加する電圧を 70 V, 緑色白熱電球 5 3 G に印加する電圧を 65 V, 青色白熱電球 5 2 B に印加する電圧を 50 V, にそれぞれ設定することにより、基準色 5 R に相当する 3 色光源照射光を生成し照射できることを示し、且つその基準色 5 R に相当する 3 色光源照射光の色度図上の座標点は P'_1 で、その座標点 P'_1 の X 座標は 0.668、Y 座標は 0.301 であることを示している。また、その基準色 5 R に相当する 3 色光源の光源出力照度 (光源照射光照度) が 170 lx であったことも示している。また【表 2】における基準色 5 R 以外の基準色 5 RP, 5 P, 5 PB, 5 B, 5 BG, 5 G, 5 GY, 5 Y, 5 YR の欄に記されたところの意

40

50

味も、上記の基準色 5 R の欄について説明にしたところと全く同様で、上記の基準色 5 R の欄に関する説明に照らして容易に理解されよう。

【 0 0 3 6 】

[表 3] ないし [表 8] は、この発明に係る種々の構成形態の色調光照明装置について、それらの装置から照射される出光すなわち照明光の色特性を計測した実験結果を示すものである。すなわち、光源 5 として白色光源 5 1 あるいは赤緑青・3色光源 5 2 を選択し、色調光反射パネル 4 として LED 色調光パネル 4 1 あるいは LCD 色調光反射パネル 4 2 を選択し、筒状 V 字形寸胴 1 の使用有無をも選択して、これらの光源 5、色調光反射パネル 4、筒状 V 字形寸胴 1 の選択肢を異にした構成形態の色調光照明装置について、前記の基準色基準色 5 R, 5 R P, 5 P, 5 P B, 5 B, 5 B G, 5 G, 5 G Y, 5 Y, 5 Y R にそれぞれ相当する LED パネル表示色あるいは LCD パネル表示色を、LED 色調光パネル 4 1 の発色面 4 1 a あるいは LCD 色調光反射パネル 4 2 の発色反射面 4 2 a に映し出し表示させ、その状態の LED 色調光パネル 4 1 の発色面 4 1 a あるいは LCD 色調光反射パネル 4 2 の発色反射面 4 2 a に向けて白色光源 5 1 あるいは赤緑青・3色光源 5 2 から照射光 (入射光) L 1 をして発色反射面 4 1 a あるいは発色反射面 4 2 a で反射させ、その反射の過程で、発色反射面 4 1 a あるいは発色反射面 4 2 a に表示された LED パネル表示色あるいは LCD パネル表示色に賦色された出光 (照明光) L 2 の色度と照度を計測し、同時に光源照度: A1 と LED パネル照度あるいは LCD パネル照度: A0 および出光照度: A を計測して出光効率: E を算定した計測実験結果を示している。なお、上記の出光効率 E は次式に基づいて算出している。

$$E = [A / (A 1 + A 0)] \times 1 0 0$$

但し、E: 出光効率 [%]

A: 出光照度 [lx]

A1: 光源照度 [lx]

A0: 色調光パネル照度 (LED パネルあるいは LCD パネルの照度) [lx]

【 0 0 3 7 】

図 7 は、[表 1] で説明した LED 色調光反射パネル 4 1 の色反射面 4 1 a に表示された LED パネル表示色の色度座標点 $P_1, P_2, P_3, P_4, P_5, P_6, P_7, P_8, P_9, P_{10}$ と、[表 2] に示した赤緑青・3色光源 5 2 の照射光の色度座標点 $P'_1, P'_2, P'_3, P'_4, P'_5, P'_6, P'_7, P'_8, P'_9, P'_{10}$ の分布を色度図上で示したもので、LED パネル表示色の色度座標点 $P_1, P_2, P_3, P_4, P_5, P_6, P_7, P_8, P_9, P_{10}$ は同色度図中に黒丸印で示し、赤緑青・3色光源照射光の色度座標点 $P'_1, P'_2, P'_3, P'_4, P'_5, P'_6, P'_7, P'_8, P'_9, P'_{10}$ は同色度図中に黒三角印で示している。図 7 から明らかなように、基準色 5 R, 5 R P, 5 P, 5 P B, 5 B, 5 B G, 5 G, 5 G Y, 5 Y, 5 Y R に向けてそれぞれ色調光された LED パネル表示色の色度座標点 $P_1, P_2, P_3, P_4, P_5, P_6, P_7, P_8, P_9, P_{10}$ と、赤緑青・3色光源の照射光の色度座標点 $P'_1, P'_2, P'_3, P'_4, P'_5, P'_6, P'_7, P'_8, P'_9, P'_{10}$ との間には、色度差 (色ずれ) を示す距離が認められるが、それぞれ対応する色度座標点 (P_1 と P'_1 ; P_2 と P'_2 ; P_3 と P'_3 ; P_4 と P'_4 ; P_5 と P'_5 ; P_6 と P'_6 ; P_7 と P'_7 ; P_8 と P'_8 ; P_9 と P'_9 ; P_{10} と P'_{10}) は、 P_3 と P'_3 ; P_4 と P'_4 の対応を除いて、それぞれ同色領域内に収まっており、LED パネル表示色と赤緑青・3色光源の照射光色が満足すべき程度に良く色調光されていることが認められる。したがって、前述の色調光操作によって、LED パネル表示色の色度と赤緑青・3色光源照射光色の色度が近づくことから、赤緑青・3色光源 5 2 からの照射光 L 1 が LED 色調光反射パネル 4 1 の色反射面 4 1 a で反射して出光 (照明光) L 2 に転じる際に、照射光 L 1 は LED パネル表示色に賦色され易くなり、所望の色の出光 (照明光) が得られ易くなることが認められる。

【 0 0 3 8 】

また、[図 8]、[図 9]、[図 10]、[図 11]、[図 12] および [図 13] は、それぞれ [表 3]、[表 4]、[表 5]、[表 6]、[表 7]、[表 8] で示した、この

発明に係る各種の色調光照明装置の出光（照明光）の色特性を、色度図の上で表したものである。

【0039】

すなわち、図8は、白色光源とLED色調光反射パネルを備え筒状V字形寸胴は備えない色調光照明装置の出光（照明光）の色度図であり、図9は、白色光源とLED色調光反射パネルおよび筒状V字形寸胴を備えた色調光照明装置の出光（照明光）の色度図であり、図10は、赤緑青・3色光源とLED色調光反射パネルを備え筒状V字形寸胴は備えない色調光照明装置の出光（照明光）の色度図であり、図11は、赤緑青・3色光源とLED色調光反射パネルおよび筒状V字形寸胴を備えた色調光照明装置の出光（照明光）の色度図であり、図12は、白色光源とLCD色調光反射パネルを備え筒状V字形寸胴は備えない色調光照明装置の出光（照明光）の色度図であり、図13は、赤緑青・3色光源とLCD色調光反射パネルを備え筒状V字形寸胴は備えない色調光照明装置の出光（照明光）の色度図である。なお、図8, 9, 12における座標点Nは、白色光源の色温度を示す点である。

10

【0040】

そして、図8と図9を対比し、あるいは図10と図11を対比すれば明らかなように、筒状V字形寸胴1を備えれば、LEDパネル表示色（色度座標： P_n ）と出光色・照明光色（色度座標： P'_n ）の間の色度差（色ずれ）が少なくなることが認められる。また、図8と図10を対比し、あるいは図9と図11を対比すれば明らかなように、光源の違いにより、すなわち赤緑青・3色光源を用いる方が、白色光源を用いる場合に比して、LEDパネル表示色（色度座標： P_n ）と出光色・照明光色（色度座標： P'_n ）の間の色度差（色ずれ）が少なくなることが認められる。因みに、図12から明らかなように、白色光源を用いた場合には、出光（照明光）の色が白色領域に強く引かれていることが分かる。

20

【産業上の利用可能性】

【0041】

上記実施例の説明からも明らかなように、この発明に係る色調光照明装置は、電圧・電流制御による極めて簡単な色調光制御操作によって、照明光の色を極めて広範囲にわたって木目細かく且つ瞬時に変化させて、任意の所望の色の照明光を高い照度で照明対象に向けて照射することができ、また装置の大きさ、騒音、消費電力の縮減効果も高いことから、スタジオ照明や舞台照明あるいは美術館・博物館における照明に用いる色調光照明装置としてはもとより、商品展示用照明やイベント会場照明などの商用照明の分野をも含む幅広い産業分野で活用し得るものである。

30

【図面の簡単な説明】

【0042】

【図1】この発明に係る色調光照明装置の側断面図。

【図2】この発明に係る色調光照明装置に用いる発光ダイオード色調光反射パネルの構成・機能説明用略断面図。

【図3】この発明に係る色調光照明装置に用いる液晶色調光反射パネルの構成・機能説明用略断面図。

【図4】上記発光ダイオード色調光反射パネルの色調光制御回路図。

【図5】上記液晶色調光反射パネルの色調光制御回路図。

40

【図6】この発明に係る色調光照明装置の光源に用いる赤緑青・3色光源の色調光制御回路図。

【図7】上記発光ダイオード色調光反射パネルの表示色ならびに上記赤緑青・3色光源の照射光の色度図。

【図8】この発明に係る色調光照明装置の照明光（出光）の色度図。（装置構成：白色光源 / LED色調光反射パネル / 寸胴無し）

【図9】この発明に係る色調光照明装置の照明光（出光）の色度図。（装置構成：白色光源 / LED色調光反射パネル / 寸胴有り）

【図10】この発明に係る色調光照明装置の照明光（出光）の色度図。（装置構成：赤緑青・3色光源 / LED色調光反射パネル / 寸胴無し）

50

【図 1 1】この発明に係る色調光照明装置の照明光（出光）の色度図。（装置構成：赤緑青・3色光源 / LED色調光反射パネル / 寸胴有り）

【図 1 2】この発明に係る色調光照明装置の照明光（出光）の色度図。（装置構成：白色光源 / LCD色調光反射パネル / 寸胴無し）

【図 1 3】この発明に係る色調光照明装置の照明光（出光）の色度図。（装置構成：赤緑青・3色光源 / LCD色調光反射パネル / 寸胴無し）

【図 1 4】マンセル表色系・40色相環図。

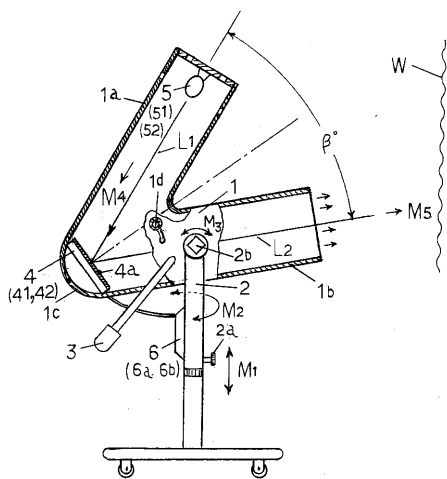
【符号の説明】

【0043】

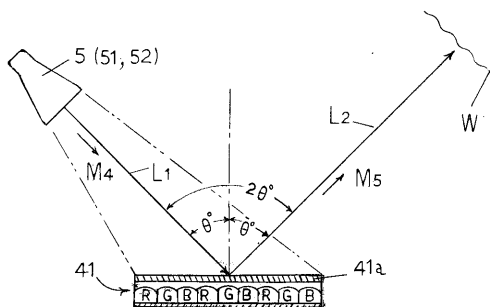
- | | | |
|-----------------------------|---|----|
| 1 | : 筒状V字形寸胴 | 10 |
| 1 a | : 電源側寸胴部 | |
| 1 b | : 出光側寸胴部 | |
| 1 c | : 筒状V字形寸胴の屈曲部 | |
| 1 d | : 寸胴V字角度調整つまみ | |
| 2 | : 支柱 | |
| 2 a | : 支柱調整つまみ | |
| 2 b | : 支軸 | |
| 3 | : 出光方向調整レバー | |
| 4 | : 色調光反射パネル | |
| 4 a | : 発色反射面 | 20 |
| 4 1 | : 発光ダイオード色調光反射パネル（LED色調光反射パネル）（LEDパネル） | |
| 4 1 a | : 発光ダイオードカラーディスプレイの発色面を用いた発色反射面 | |
| 4 2 | : 液晶色調光反射パネル（LCD色調光反射パネル）（LCDパネル） | |
| 4 2 a | : 反射形液晶カラーディスプレイの発色面を用いた発色反射面 | |
| 4 2 b | : 偏光板 | |
| 4 2 c | : 共通電極 | |
| 4 2 d b , 4 2 d g , 4 2 d r | : サブ画素電極 | |
| 4 2 e | : アレイ基板 | |
| 4 2 f | : 液晶 | |
| 4 2 g | : 偏光板 | 30 |
| 5 | : 光源 | |
| 5 1 | : 白色光源 | |
| 5 2 | : 赤緑青・3色光源 | |
| 5 2 B | : 青色白熱電球 | |
| 5 2 G | : 緑色白熱電球 | |
| 5 2 R | : 赤色白熱電球 | |
| 5 3 B , 5 3 G , 5 3 R | : 赤緑青・3色光源の色調光器 | |
| 6 | : 色調光制御装置 | |
| 6 a | : 発光ダイオード色調光反射パネルの発光ダイオードに通ずる電流を制御する色調光制御回路 | 40 |
| 6 b | : 液晶色調光反射パネルの液晶に印加する電圧を制御する色調光制御回路 | |
| | : 寸胴V字角度 | |
| | : 入射光 L 1 と照明光（出光）L 2 の間の角度 | |
| B | : 青色発光ダイオード | |
| G | : 緑色発光ダイオード | |
| R | : 赤色発光ダイオード | |
| B F | : 青色フィルター | |
| G F | : 緑色フィルター | |
| R F | : 赤色フィルター | |
| C B , C G , C R | : 電流調整器 | 50 |

- VB, VG, VR : 電圧調整器
- L1 : 光源から色調光反射パネルへの照射光 (入射光)
- L2 : 照明光 (出光)
- M1, M2, M3, M4, M5 : 矢印
- N : 白色光源の色温度点
- P₁ ~ P₁₀ : 色調光反射パネル・発色反射面の表示色の色座標点
- P'₁ ~ P'₁₀ : 照明光 (出光) の色座標点
- W : 照明対象
- X : 色度 X 座標軸
- Y : 色度 Y 座標軸

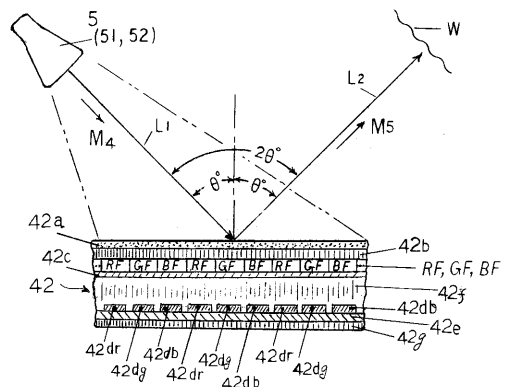
【 図 1 】



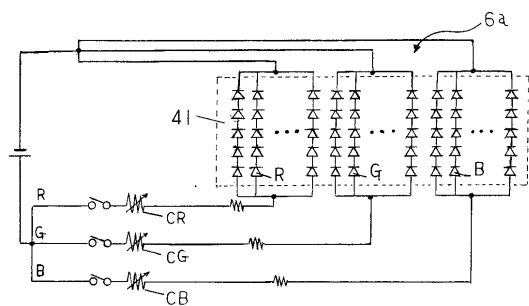
【 図 2 】



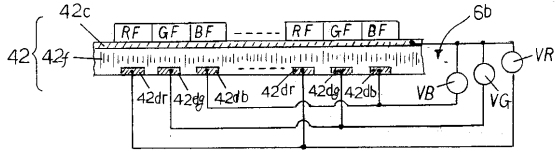
【 図 3 】



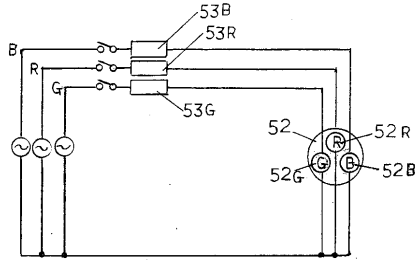
【 図 4 】



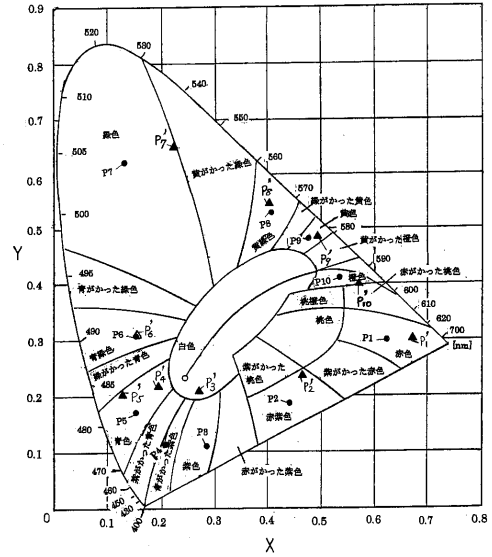
【 図 5 】



【 図 6 】

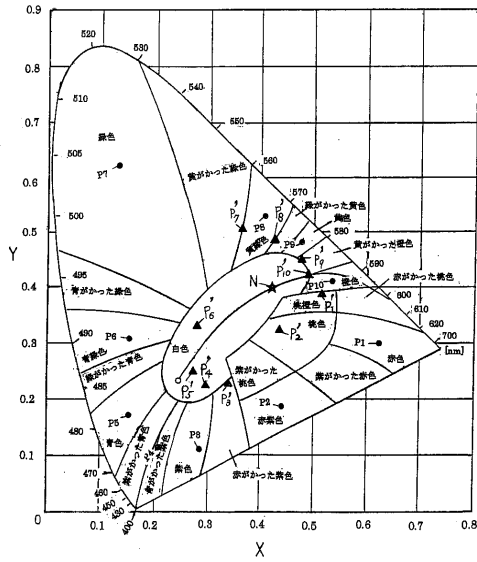


【 図 7 】



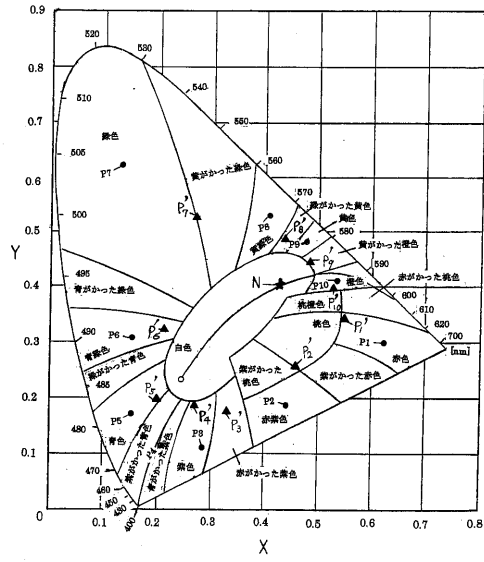
【 図 8 】

[装置構成：白色光源／LED色調光反射パネル／寸胴無し]



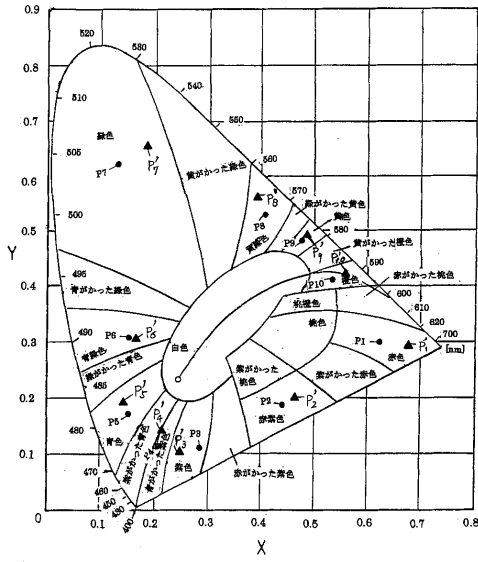
【 図 9 】

[装置構成：白色光源／LED色調光反射パネル／寸胴有り]



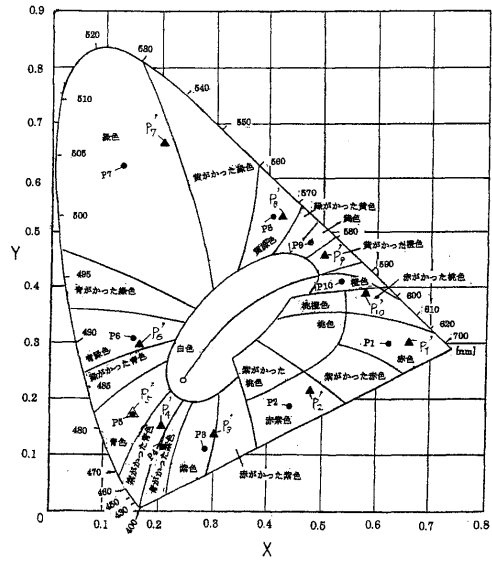
【図 10】

[装置構成：3色光源/LED色調光反射パネル/寸胴無し]



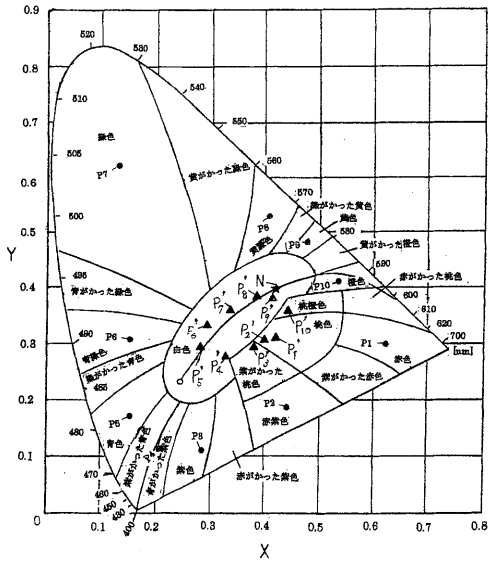
【図 11】

[装置構成：3色光源/LED色調光反射パネル/寸胴有り]



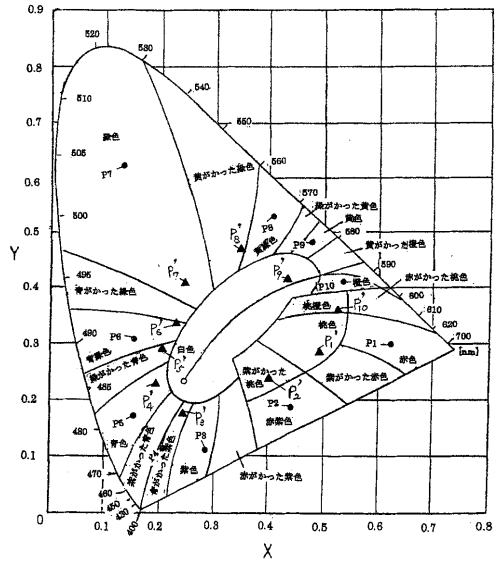
【図 12】

[装置構成：白色光源/LCD色調光反射パネル/寸胴無し]

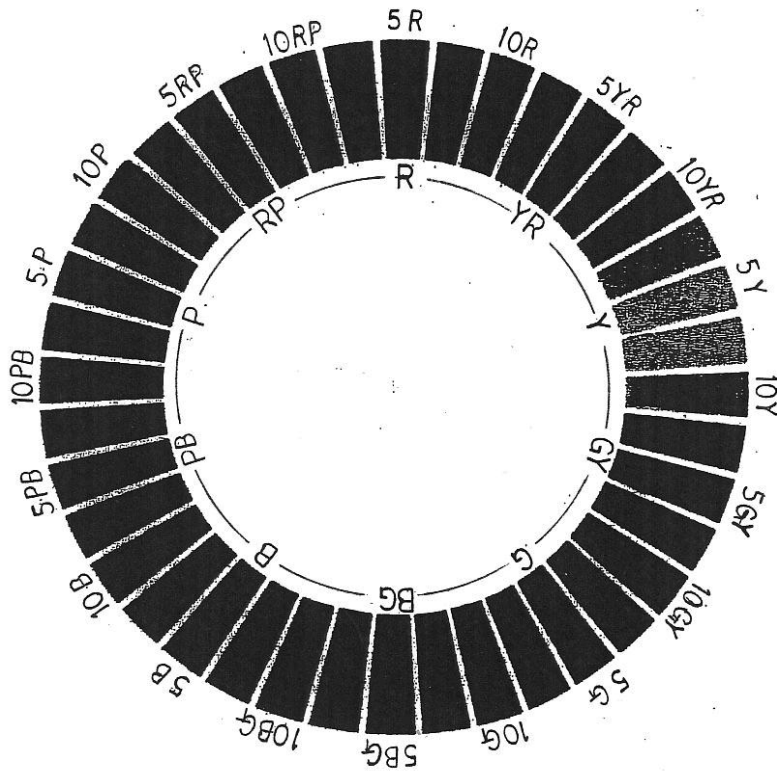


【図 13】

[装置構成：3色光源/LCD色調光反射パネル/寸胴無し]



【 図 1 4 】



フロントページの続き

(51)Int.Cl.

F I

テーマコード(参考)

G 0 2 F 1/13357

Fターム(参考) 3K243 AA01 BB02 BE01 CD00 GA06 GB01 JA01 JA05 JB01 JD02