

(19) 日本国特許庁(JP)

(12) 公開特許公報(A)

(11) 特許出願公開番号

特開2009-57253

(P2009-57253A)

(43) 公開日 平成21年3月19日(2009.3.19)

(51) Int.Cl. F I テーマコード(参考)
C03B 5/027 (2006.01) C03B 5/027 4G014
G21F 9/16 (2006.01) G21F 9/16 541M

審査請求 未請求 請求項の数 6 O L (全 9 頁)

(21) 出願番号 特願2007-226859 (P2007-226859)
 (22) 出願日 平成19年8月31日(2007.8.31)

(71) 出願人 505374783
 独立行政法人 日本原子力研究開発機構
 茨城県那珂郡東海村村松4番地49
 (74) 代理人 100078961
 弁理士 茂見 穰
 (72) 発明者 藤原 孝治
 茨城県那珂郡東海村村松4番地33 独立
 行政法人日本原子力研究開発機構 東海研
 究開発センター核燃料サイクル工学研究所
 内
 (72) 発明者 新原 盛弘
 茨城県那珂郡東海村村松4番地33 独立
 行政法人日本原子力研究開発機構 東海研
 究開発センター核燃料サイクル工学研究所
 内

最終頁に続く

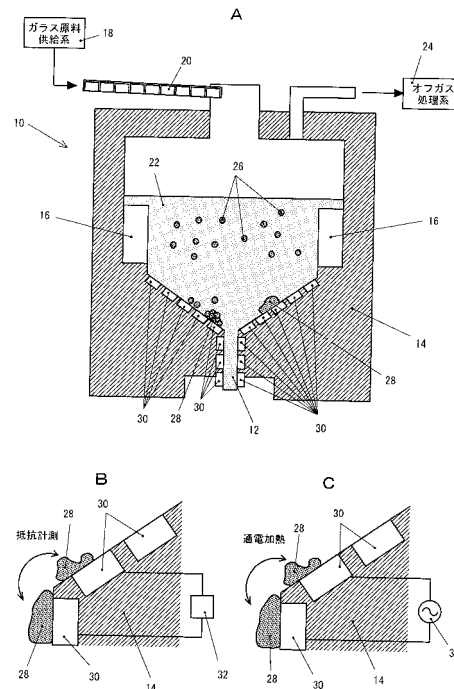
(54) 【発明の名称】 ガラス溶融炉

(57) 【要約】

【課題】 ガラス溶融炉運転中に、その溶融槽の底部近傍での堆積物の有無及び位置を特定し、その堆積箇所近傍を局部的に加熱できるようにして、堆積物の粘度を下げ、選択的に堆積物を抜き出すことができ、ガラス溶融炉を効率よく連続運転できるようにする。

【解決手段】 底部が流下ノズル12に向かって下向きに傾斜する構造の溶融槽14と、その側壁に配設された複数の主電極16を具備し、溶融槽内に投入したガラス原料と放射性廃液に主電極により直接通電し発生するジュール熱により加熱溶融し、溶融ガラスを流下ノズルから抜き出すようにしたガラス溶融炉である。ここで溶融槽の底部近傍に、堆積物の有無及び位置を特定する堆積箇所検知装置と、それによって特定された堆積箇所の近傍を加熱する局所加熱装置とを設置し、局所加熱により堆積物の粘度を低下させることで堆積物の選択的な流下による抜き出しを可能にする。

【選択図】 図1



【特許請求の範囲】**【請求項 1】**

底部が流下ノズルに向かって下向きに傾斜する構造の溶融槽と、該溶融槽の側壁に配設された複数の主電極を具備し、前記溶融槽内に投入したガラス原料と放射性廃液に前記主電極により直接通電し発生するジュール熱により加熱溶融し、溶融ガラスを流下ノズルから抜き出すようにしたガラス溶融炉において、

前記溶融槽の底部近傍に、堆積物の有無及び位置を特定する堆積箇所検知装置と、該堆積箇所検知装置によって特定された堆積箇所の近傍を加熱する局所加熱装置とを設置し、局所加熱により堆積物の粘度を低下させることで堆積物の選択的な流下による抜き出しを可能にしたことを特徴とするガラス溶融炉。

10

【請求項 2】

溶融槽の底部に複数の底部電極が分散埋設されており、堆積箇所検知装置は前記底部電極間での抵抗計測方式で堆積物を検知し、局所加熱装置は前記底部電極間での直接通電方式で局所加熱を行うものである請求項 1 記載のガラス溶融炉。

【請求項 3】

溶融槽の底部に複数の底部電極が分散埋設されていると共に溶融槽の底部近傍に達するように棒状電極が挿入可能となっており、堆積箇所検知装置は前記底部電極と棒状電極間での抵抗計測方式で堆積物を検知し、局所加熱装置は前記底部電極と棒状電極間での直接通電方式で局所加熱を行うものである請求項 1 記載のガラス溶融炉。

【請求項 4】

堆積箇所検知装置が、溶融槽の底部近傍に達するように挿入可能なプローブであり、接触検出方式で堆積物を検知する請求項 1 記載のガラス溶融炉。

20

【請求項 5】

局所加熱装置が、溶融槽の底部に分散埋設されている複数の発熱抵抗体からなり、該発熱抵抗体への通電発熱により局所加熱する請求項 1 又は 4 記載のガラス溶融炉。

【請求項 6】

請求項 1 乃至 5 のいずれかに記載のガラス溶融炉を使用し、主電極によるガラス溶融運転を継続しつつ、特定された堆積位置を局所加熱することにより、堆積物を選択的に流下させて抜き出すように運転するガラス溶融炉の運転方法。

【発明の詳細な説明】

30

【技術分野】**【0001】**

本発明は、放射性廃液をガラス固化処理するためのガラス溶融炉に関し、更に詳しく述べると、堆積箇所検知装置によって堆積物の有無と位置を特定し、特定された堆積箇所の近傍を局所加熱装置によって局所加熱することにより、堆積物を選択的に流下させて抜き出すことができるようにしたガラス溶融炉に関するものである。

【背景技術】**【0002】**

再処理工場などの原子力施設から発生する放射性廃液は、濃縮処理した後、ガラス原料と共にガラス溶融炉に供給され、溶融処理しガラス固化処理される。ガラス溶融炉としては、通常、溶融槽の側壁に対向するように主電極を設置し、ガラスに直接通電することにより生じるジュール熱を利用してガラスを加熱溶融する（直接通電方式）。この種のガラス溶融炉は従来公知であり、その詳細な構造については、例えば特許文献 1 などに記載されている。溶融したガラスは、溶融槽底部に設けられている流下ノズルから重力により抜き出されガラス固化体容器へ注入される。得られたガラス固化体は放射性廃棄物保管施設で保管される。

40

【0003】

ところで、再処理工場などから発生する高放射性廃液中には、ガラスへの溶解度の低い金属（クロム、ルテニウム、パラジウムなど）が含まれており、それらは溶解度を超えると酸化物等として析出する。ガラスよりも比重が大きいこれらの析出物の一部は、溶融槽

50

底部へ沈降し、流下ノズルから排出されずに底部に徐々に蓄積されていく。析出物濃度が高くなったガラスは、通常の溶融したガラスに比べて電気抵抗が小さく、粘度が大きい。このため、ガラスを溶融する電流がこの堆積物に集中するため電流分布が偏り、ガラスが加熱され難くなる。また、堆積物は流下ノズルを閉塞させたり、流下ノズルに流入するガラスの流路を妨げ、流下ノズルからガラスを抜き出し難くするなどの支障が生じる。

【0004】

このような事態の発生を防止するため、従来方法では、析出物濃度が高くなり堆積が予測された場合に、ガラス原料及び放射性廃液の供給を停止し、溶融槽内のガラスを全て排出した後、ガラス溶融炉を降温し、残留した堆積物を物理的あるいは化学的手法で除去する等の処置が必要であった。このように、堆積物を除去した後、ガラス溶融炉の運転を再開する。従って、ガラス溶融炉の運転を中断することになり、運転効率が低くなるばかりでなく、煩瑣な堆積物除去操作が必要になるし、炉メンテナンスに要するコストが多くかかるなどの問題がある。

10

【特許文献1】実公平3-48183号公報

【発明の開示】

【発明が解決しようとする課題】

【0005】

本発明が解決しようとする課題は、ガラス溶融炉運転中に、その溶融槽の底部近傍での堆積物の有無及び位置を特定し、その堆積箇所近傍を局所的に加熱できるようにして、堆積物の粘度を下げ、選択的に堆積物を抜き出すことができ、ガラス溶融炉を効率よく連続運転できるようにすることである。

20

【課題を解決するための手段】

【0006】

ガラス溶融炉による放射性廃液の溶融固化処理において、運転開始と共に析出するクロム、ルテニウム、パラジウム等の金属酸化物は、比重が大きいため徐々に沈降し、溶融槽の底部に蓄積されていく。これらの堆積物は、電気抵抗が低く、温度が上昇に従って粘度は低下する。本発明は、このような物性に着目し、堆積物の有無及び位置を特定し、その堆積箇所の近傍を局所加熱することにより堆積物の粘度を下げ、選択的に抜き出すことができるようにしたものである。

【0007】

30

本発明は、底部が流下ノズルに向かって下向きに傾斜する構造の溶融槽と、該溶融槽の側壁に配設された複数の主電極を具備し、前記溶融槽内に投入したガラス原料と放射性廃液に前記主電極により直接通電し発生するジュール熱により加熱溶融し、溶融ガラスを流下ノズルから抜き出すようにしたガラス溶融炉において、前記溶融槽の底部近傍に、堆積物の有無及び位置を特定する堆積箇所検知装置と、該堆積箇所検知装置によって特定された堆積箇所の近傍を加熱する局所加熱装置とを設置し、局所加熱により堆積物の粘度を低下させることで堆積物の選択的な流下による抜き出しを可能にしたことを特徴とするガラス溶融炉である。

【0008】

40

例えば、溶融槽の底部に複数の底部電極が分散埋設されており、堆積箇所検知装置は前記底部電極間での抵抗計測方式で堆積物を検知し、局所加熱装置は前記底部電極間での直接通電方式で局所加熱を行うように構成する。あるいは、溶融槽の底部に複数の底部電極が分散埋設されていると共に溶融槽の底部近傍に達するように棒状電極が挿入可能となっており、堆積箇所検知装置は前記底部電極と棒状電極間での抵抗計測方式で堆積物を検知し、局所加熱装置は前記底部電極と棒状電極間での直接通電方式で局所加熱を行うように構成してもよい。

【0009】

堆積箇所検知装置は、溶融槽の底部近傍に達するように挿入可能なプローブとし、接触検出方式で堆積物を検知するような構成も可能である。また局所加熱装置は、溶融槽の底部に分散埋設されている複数の発熱抵抗体からなり、該発熱抵抗体への通電発熱により局

50

所加熱する構成も可能である。

【0010】

また本発明は、これらのガラス溶融炉を使用し、主電極によるガラス溶融運転を継続しつつ、特定された堆積位置を局所加熱することにより、堆積物を選択的に流下させて抜き出すように運転するガラス溶融炉の運転方法である。

【発明の効果】

【0011】

本発明に係るガラス溶融炉は、溶融槽の底部近傍に、堆積物の有無及び位置を特定する堆積箇所検知装置と、それによって特定された堆積位置の近傍を加熱する局所加熱装置とを設置する構成したことにより、ガラス溶融炉運転中に、堆積物の有無と位置を特定し、その堆積位置近傍を局所的に加熱することで、堆積物の粘度を下げ、選択的に堆積物を流下させ抜き出すことができる。そのため、ガラス溶融炉の運転を中断することなく効率よく連続的に行うことが可能となり、運転コストの低減を図ることができる。

10

【0012】

ここで、溶融槽の底部に複数の底部電極を分散埋設し、堆積箇所検知装置は前記底部電極間での抵抗計測方式、局所加熱装置は前記底部電極間での直接通電方式とすると、埋設した底部電極を両方の装置で共用できる。複数の底部電極と棒状電極を使用し、堆積箇所検知装置は前記底部電極と棒状電極間での抵抗計測方式、局所加熱装置は前記底部電極と棒状電極間での直接通電方式としても、両方の装置で電極を共用できる。

20

【実施例】

【0013】

図1は、本発明に係るガラス溶融炉の一実施例を示す説明図である。Aは全体構成を示しており、Bは堆積箇所検知装置、Cは局所加熱装置を、それぞれ示している。このガラス溶融炉10は、底部が流下ノズル12に向かって下向きに傾斜する形状で耐食・耐火構造の溶融槽14と、該溶融槽14の側壁に対向配設された複数の主電極16とを具備している。高放射性廃液はガラス供給系18に送られ、予めガラス原料20に染みこませた状態で、溶融槽14内に供給する。溶融槽14内に投入したガラス原料と高放射性廃液を、前記主電極16により直接通電し、発生するジュール熱を利用して加熱溶融し、溶融ガラス22を流下ノズル12から流下させて抜き出す。その際に発生するガスはオフガス処理系24を経て排出される。

30

【0014】

前述したように、高放射性廃液中には、クロム、ルテニウム、パラジウム等のガラスへの溶解度の低い金属が含まれており、溶解度を超えると酸化物等として析出する。これらの析出物26の一部は溶融ガラス22よりも比重が大きい。従って、ガラス溶融炉10では、運転開始と共に溶融槽14中にクロム、ルテニウム、パラジウム等の金属酸化物が析出し、時間の経過につれて溶融槽14の底部へ沈降する。それらは流下ノズル12から排出されず、徐々に蓄積されていき堆積物28となる。ところで、溶融ガラス22は析出物の濃度に応じて電気抵抗が変化することから、運転中、逐次、溶融ガラス22の電気抵抗を計測することで堆積状況を予測することができ、これにより、溶融炉内の析出物堆積状況を監視することができる。析出物濃度が高くなったガラスは、通常の溶融したガラスに比べ、電気抵抗が小さくなり、粘度が大きくなる。このため、ガラスを溶融する電流は、この堆積物に集中して電流分布が偏り、ガラスが加熱され難くなる。これらの堆積物28は、温度の上昇に従って粘度が下がる性質を有するので、堆積物の周辺を加熱すると粘度が下がり、堆積物を選択的に流下させることができる。

40

【0015】

そこで本発明では、溶融槽14の底部近傍に、堆積物の有無と位置を特定する堆積箇所検知装置と、それによって特定された堆積位置の近傍を加熱する局所加熱装置とを設置する。この実施例は、溶融槽14の底部に分散埋設した複数の底部電極30を用いるものであり、謂わば「底部固定式」である。堆積箇所検知装置は、図1のBに示すように、隣接する任意の底部電極30間の電気抵抗を抵抗計32で計測する抵抗計測方式であり、局所

50

加熱装置は、図1のCに示すように、前記底部電極30間に電源34から通電し加熱する直接通電方式としている。底部電極30を変えて隣接する底部電極30間で電気抵抗を計測することで、抵抗値が低い部位の分布から堆積物28の有無と位置を特定することができる。従って、その位置に該当する底部電極30間を選んで通電することにより、発生するジュール熱を利用して堆積物28を局所加熱し、粘度を低下させて流動性を上げ、流下させることができる。なお、この実施例では、複数の底部電極30は、堆積箇所検知装置と局所加熱装置とで共用できることになり、構成が簡略化される利点がある。局所加熱装置による局所加熱により、堆積物の粘度が低下し、それによって堆積物28の選択的な抜き出しが実現できる。その結果、ガラス中の析出物濃度の上昇が抑えられ、ガラスは加熱され易くなる。

10

【0016】

図2は、本発明に係るガラス溶融炉の他の実施例を示す説明図である。ここでも、Aは全体構成を示しており、Bは堆積箇所検知装置、Cは局所加熱装置を、それぞれ示している。ガラス溶融炉本体の構成は、図1に示すものと基本的に同様であってよいので、対応する部分に同一符号を付し、それらについての説明は省略する。

【0017】

この実施例は、溶融槽14の底部に分散埋設されている複数の底部電極30と、溶融槽14の底部近傍に達するように上方から挿入した棒状電極36を用いるものであり、謂わば「プローブ式」である。堆積箇所検知装置は、図2のBに示すように、前記底部電極30と棒状電極36間の電気抵抗を抵抗計32で計測する抵抗計測方式であり、局所加熱装置は、図2のCに示すように、前記底部電極30と棒状電極36間に電源34で通電し加熱する直接通電方式としている。従って、この実施例でも、複数の底部電極30及び棒状電極36は、堆積箇所検知装置と局所加熱装置とで共用できることになり、構成は簡略化される。局所加熱装置による局所加熱により、堆積物28の粘度を低下させて流動化し、それによって堆積物28の選択的な抜き出しを実現する。

20

【0018】

本発明において、堆積箇所検知装置は、上記実施例のような構成のみに限定されるものではない。図3は、接触式のプローブ40を用いる例を示している。プローブ40に振動・衝撃センサを取り付けて溶融槽14の上方から挿入し、プローブ40の先端が溶融槽14の傾斜した底面に対して僅かな間隔をおいた状態を保ちつつ底面に沿って動かすことで堆積物の有無と位置を特定することができる。堆積物が存在すれば、プローブの先端が接触し、その時の振動・衝撃で検知できるからである。

30

【0019】

本発明において、局所加熱装置も、前記実施例のような構成のみに限定されるものではない。図4は底部固定式の例を、図5はプローブ式の例を、それぞれ示している。

【0020】

図4の底部固定式の場合、Aに示すような発熱抵抗体方式、あるいはBに示すような誘導加熱方式などがある。発熱抵抗体方式では、溶融槽14の底部に発熱抵抗体42を分散配設し、該発熱抵抗体42に通電することで発熱させ、堆積物28の粘度を低下させる。誘導加熱方式では、溶融槽14の底部にコイル44を分散配設し、該コイル44に高周波電流を供給することで堆積物28を局所発熱させる。これらの場合、発熱抵抗体42やコイル44の近くに別途電極を配設し、それらの電極を利用して堆積箇所検知装置を構成することができる。勿論、接触式のプローブを用いる方式でもよい。

40

【0021】

図5のプローブ式の場合も、Aに示すような発熱抵抗体方式、あるいはBに示すような誘導加熱方式などがある。発熱抵抗体方式では、プローブ46の先端に発熱抵抗体48を組み込み、該発熱抵抗体48に通電することで局所発熱させ、堆積物28の粘度を低下させる。誘導加熱方式では、プローブ50の先端にコイル52を組み込み、該コイル52に高周波電流を供給することで堆積物28を局所発熱させる。これらの場合、溶融槽14の底部に複数の電極30を分散配設し、それらの電極30を利用して堆積箇所検知装置を構

50

成することができる。勿論、接触式のプローブを用いる方式でもよい。

【0022】

本発明に係るガラス溶融炉を用いて放射性廃液を処理する溶融炉運転方法の一例を図6に示す。この運転方法の特徴は、堆積物除去のために溶融炉の運転を中断する必要がない点である。運転手順は、例えば次のようになる。

(a) 溶融槽にガラス原料と放射性廃液を投入する(運転期間を通じて投入し続ける)。

(b) 主電極への通電によりガラスを加熱溶融する。

(c) ガラス中の析出物の濃度に応じて電気抵抗が変化するため、抵抗計測により堆積を予測することができる。また、通電加熱に平行して堆積箇所検知装置により堆積物検知を行う。なお、予め溶融炉の運転開始初期に溶融槽内に堆積物がないことを利用して、堆積箇所検知装置を校正しておく。

(d) 溶融槽内のガラス保持量が規定値に達するまで、上記(a)~(c)を繰り返す。

(e) 溶融槽内のガラス保持量が規定値に達したならば、溶融ガラスの流下のために流下ノズルの加熱を開始する。

(f) 前記(c)の工程で堆積物が検知された場合には、流下ノズル加熱と同時に、堆積位置の近傍で局所加熱を行う。堆積物は加熱とともに粘度が低下し、選択的に流下させることができる。局所加熱装置は、堆積物を流下できるように加熱出力の調整を行いながら流下ノズルから堆積物を流下させる。

(g) 溶融ガラスの流下量が規定値に達するまで流下ノズルの加熱を続け、溶融ガラスの流下を継続する。

(h) 溶融ガラスの流下量が規定値に達したならば、流下ノズルの加熱を停止して冷却を行い、ガラス固化操作を終了する。

【0023】

このようにして、溶融槽の底部に堆積物が蓄積されても、運転を継続しつつ堆積物を選択的に流下させ、抜き出すことができ、溶融炉を停止する必要がないため、炉の運転効率は格段に向上することになる。

【0024】

最後に、本発明の物理的根拠となるガラスの特性について説明する。ガラス溶融炉では運転開始とともに溶融炉中にクロム、ルテニウム、パラジウム等の金属酸化物が析出し、時間の経過とともに炉底に堆積する。溶融ガラスは析出物の濃度に応じて図7に示す物性に従い比抵抗が変化することから、運転時に逐次、溶融ガラスの比抵抗を計測することで堆積状況を予測することができる。これにより、溶融炉内の析出物堆積状況を監視する。堆積物は図8に示すとおり温度の上昇に従って粘度が下がる。従って、局所加熱によって堆積物および周辺を加熱することで粘度を下げ、選択的に堆積物を流下させることができる。なお、図8で計測したガラスは、高レベル放射性廃液に含まれているRu、Rh、Pdの濃度比が一定になるように調製されている。従って図8中のx軸にはRuO₂の濃度が代表として記されているが、実際にはRh、PdもRuO₂と比例して増減している。

【図面の簡単な説明】

【0025】

【図1】本発明に係るガラス溶融炉の一実施例を示す説明図。

【図2】本発明に係るガラス溶融炉の他の実施例を示す説明図。

【図3】堆積箇所検知装置の他の例を示す説明図。

【図4】局所加熱装置の他の例を示す説明図。

【図5】局所加熱装置の更に他の例を示す説明図。

【図6】ガラス溶融炉の運転方法の一例を示すフロー図。

【図7】溶融ガラスの酸化ルテニウム濃度と温度と比抵抗の関係を示すグラフ。

【図8】溶融ガラスの酸化ルテニウム濃度と温度と粘度の関係を示すグラフ。

【符号の説明】

【0026】

10 ガラス溶融炉

10

20

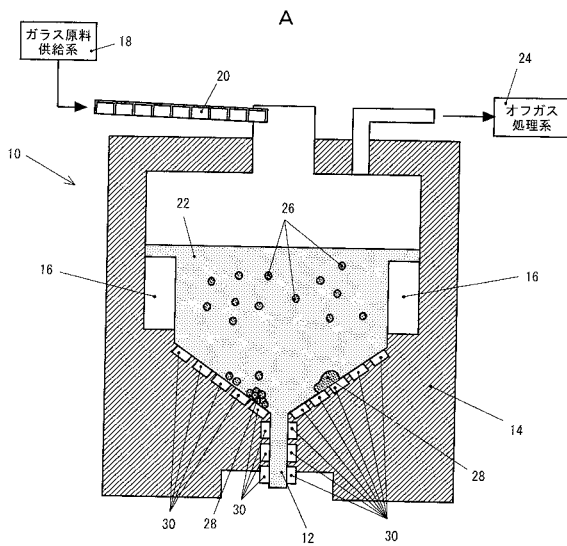
30

40

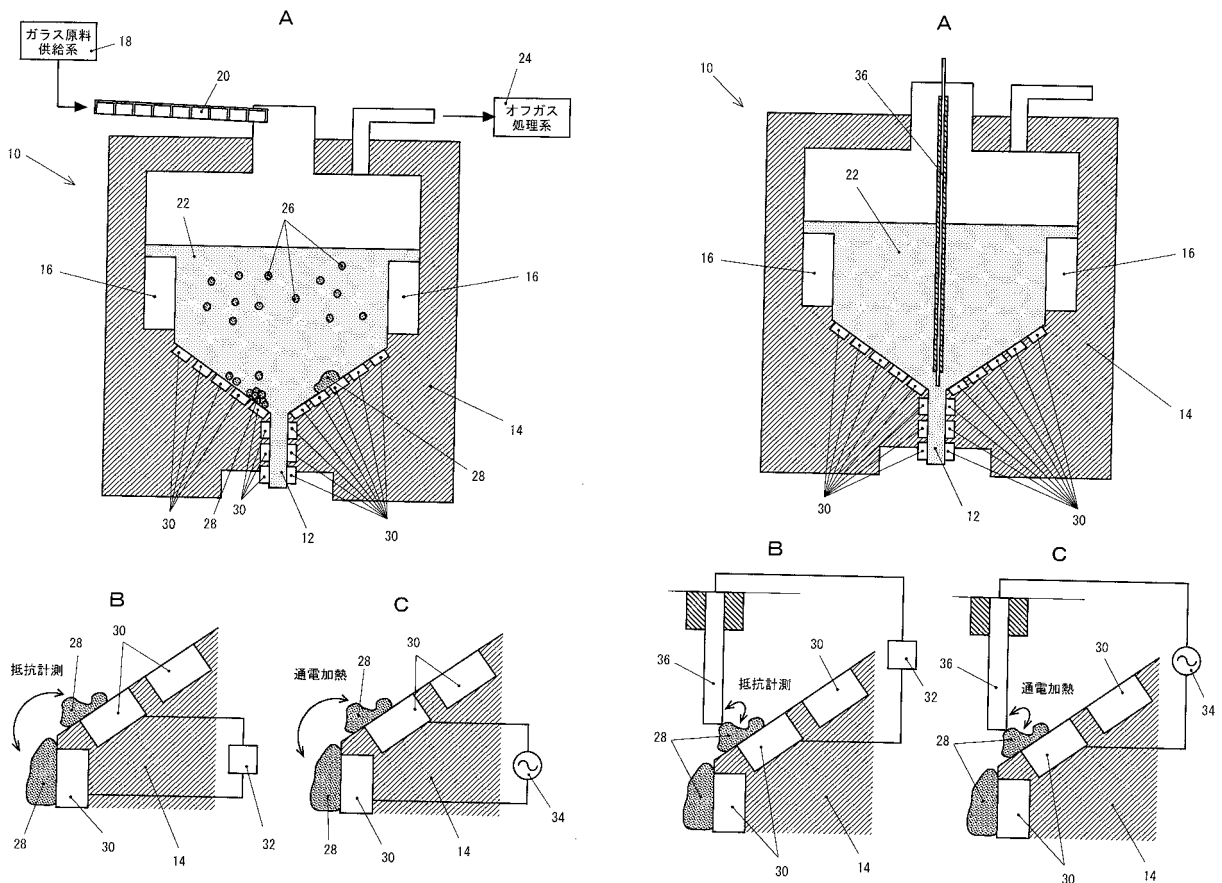
50

- 1 2 流下ノズル
- 1 4 溶融槽
- 1 6 主電極
- 1 8 ガラス原料供給系
- 2 0 ガラス原料
- 2 2 溶融ガラス
- 2 4 オフガス処理系
- 2 6 析出物
- 2 8 堆積物
- 3 0 底部電極
- 3 2 抵抗計
- 3 4 電源

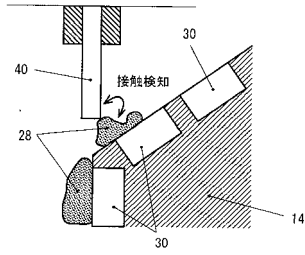
【図1】



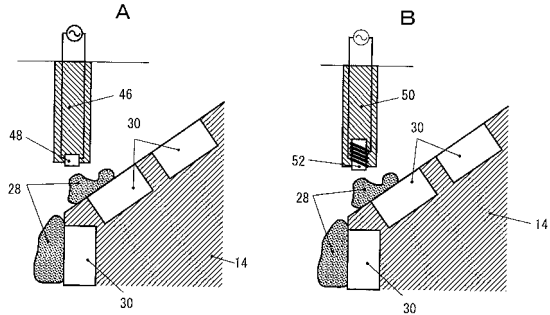
【図2】



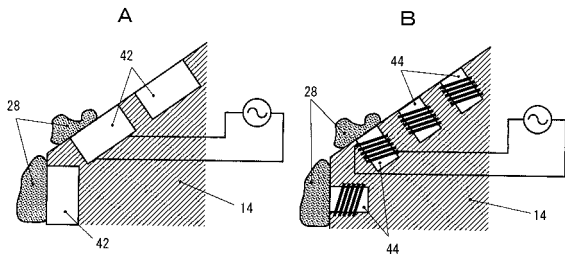
【 図 3 】



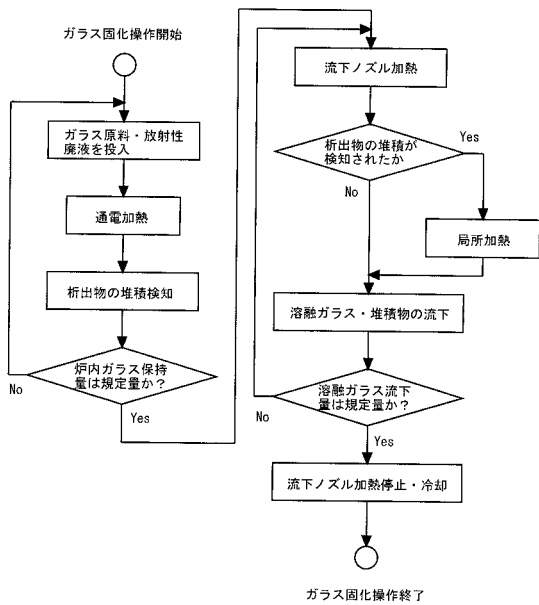
【 図 5 】



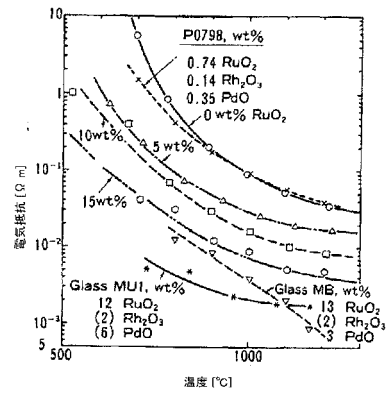
【 図 4 】



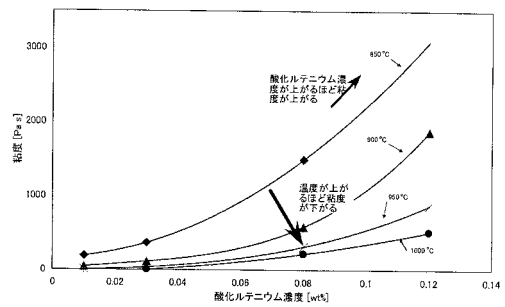
【 図 6 】



【 図 7 】



【 図 8 】



フロントページの続き

(72)発明者 小林 正宏

茨城県那珂郡東海村村松 4 番地 3 3 独立行政法人日本原子力研究開発機構 東海研究開発センタ
ー核燃料サイクル工学研究所内

(72)発明者 青嶋 厚

茨城県那珂郡東海村村松 4 番地 3 3 独立行政法人日本原子力研究開発機構 東海研究開発センタ
ー核燃料サイクル工学研究所内

Fターム(参考) 4G014 AD04