

(19) 日本国特許庁(JP)

(12) 公開特許公報(A)

(11) 特許出願公開番号

特開2009-159925

(P2009-159925A)

(43) 公開日 平成21年7月23日(2009.7.23)

(51) Int.Cl.	F 1	テーマコード (参考)
C 1 2 M 1/00 (2006.01)	C 1 2 M 1/00 A	4 B 0 2 9
C 1 2 M 1/34 (2006.01)	C 1 2 M 1/34 A	

審査請求 未請求 請求項の数 2 O L (全 6 頁)

(21) 出願番号 特願2008-3220 (P2008-3220)
 (22) 出願日 平成20年1月10日 (2008.1.10)

(71) 出願人 304020177
 国立大学法人山口大学
 山口県山口市吉田1677-1
 (72) 発明者 佐藤 克也
 山口県宇部市常盤台2丁目16-1 国立
 大学法人山口大学内
 (72) 発明者 南 和幸
 山口県宇部市常盤台2丁目16-1 国立
 大学法人山口大学内
 (72) 発明者 下野 晃裕
 山口県宇部市常盤台2丁目16-1 国立
 大学法人山口大学内
 Fターム(参考) 4B029 AA07 AA25 BB01 CC02 CC08
 FA15

(54) 【発明の名称】 細胞への伸展刺激負荷デバイス

(57) 【要約】

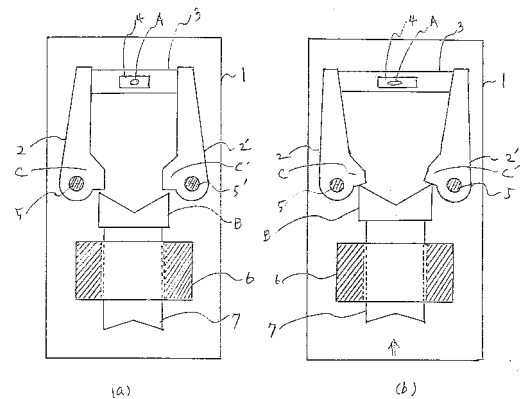
【課題】

細胞が力学的刺激を受けたとき、どのような応答を示すかを1細胞レベル、或いはサブセラーレベルでの観察を可能にする細胞伸展刺激負荷デバイスを提供する。

【解決手段】

弾性部材で構成された細胞観察用チャンバーをリンク機構により両側から、同じ力で同じ距離だけ引き伸ばす機構を透明基板上に1個又は複数個固定したディスプレイの細胞伸展刺激負荷デバイス。

【選択図】 図1



【特許請求の範囲】**【請求項 1】**

透明基板上に、平行して固定された 2 個の支点軸に、それぞれ一端が回動可能に取り付けられた一对の伸展用アームの他端は、弾性部材で構成された細胞観察用チャンバーで連結されており、前記両伸展アームの支点側の対向する位置に動作用突起部が付設されており、更に透明基板に固定されたガイドに従って摺動する動作桿によって前記両動作突起部を同時に押す機構を有する細胞伸展刺激負荷デバイス。

【請求項 2】

請求項 1 記載の細胞伸展刺激負荷デバイスであって、一枚の透明基板上に複数のデバイスが設置されていることを特徴とする細胞伸展刺激負荷デバイス。

10

【発明の詳細な説明】**【技術分野】****【0001】**

本発明は、培養細胞に伸展刺激負荷を与える装置に関する。

【背景技術】**【0002】**

力学的刺激の負荷が細胞の機能調節や分化誘導に重要なシグナルとなっているといわれている。再生医療で所望の組織を細胞群から再形成させるためには、生化学的シグナルによる誘導のみではなく、力学的刺激の適切な負荷による誘導が効果的な補助作用を果たすと考えられている。しかしながら、細胞が力学的刺激を負荷された際の感知・応答機構は未解明な点が多く、力学的刺激を負荷された細胞の応答を観察するためのデバイスが種々提案されている。これらのデバイスの多くは、弾性を有するポリマーシート上に播種し、ポリマーシート上で細胞を培養した後、ポリマーシートを伸展することにより、該シート上に付着している細胞に伸展刺激負荷を与える手段が用いられている。

20

【0003】

例えば、シートの両端をクランプで挟持し、該クランプの一方は基板に固定し、他方のクランプは牽引装置に接続し、伸展する装置（特許文献 1）や、シリコンゴム等の弾性を部材で環状にベルトを形成し、2本のロッドを挿入し、一方は基板に固定し、他方は前進、後退可能なアームに固定し、アームの動きによりベルト状弾性部材を延伸したり、元へ戻したりする装置（特許文献 2）等が提案されている。

30

【0004】

しかしながら既存の細胞伸展刺激負荷装置は、一般的に機構部品を組み合わせて製作するため装置が大型化し、数センチ乃至数十センチ以下の小型化は不可能であった。更に顕微鏡による観察下に伸展を行う場合、伸展に伴い、観察すべき細胞が移動して視野からはずれるため、観察対象を移動し視野に戻す必要があり、伸展や移動により焦点も合わなくなることで多く、これらの調整に手間取り、不便であったばかりでなく、伸展時又はその直後の細胞内の変化を観察することができないという問題もあった。

【特許文献 1】特開 2007 - 54034 号公報

【特許文献 2】特開平 10 - 155475 号公報

【発明の開示】

40

【発明が解決しようとする課題】**【0005】**

本発明は、顕微鏡による観察下に伸展を行っても観察すべき細胞が視野からはずれることがない。しかも、サンプル細胞が上下方向にずれ難いため、ピン트가固定される細胞への伸展刺激負荷デバイスを提供することを目的とする。

【課題を解決するための手段】**【0006】**

本発明は、上記目的を達成するため、次の構成よりなるデバイスを提案する。

【0007】

すなわち、本発明の基本的態様は、透明基板上に平行して固定された 2 個の支点軸に、

50

それぞれ一端が回動可能に取り付けられた一対の伸展用アームの他端側は、弾性部材で構成された細胞観察用チャンパーで連結されており、前記両伸展用アームの支点側の対向する位置に動作突起部が付設されており、更に透明基板に固定されたガイドに従って摺動する動作桿によって、前記両動作突起部を同時に押す機構を有する細胞伸展刺激負荷デバイスである。

【0008】

本発明のデバイスにあっては、動作桿を押すことにより、該動作桿の先端は2個の伸展用アームの突起部を同時に押し下げることになり、伸展用アームはそれぞれ支点軸を中心に回転し、弾性部材で構成された細胞観察用チャンパーを引き伸ばすことになるのである。

10

【0009】

本発明にあっては、また複数個の細胞伸展刺激負荷デバイスを一枚の透明基板を共通の基板として透明基板上に固定した態様を包含する。この場合、一度に複数の被検細胞をそれぞれの細胞観察用チャンパーにセットし、順次顕微鏡の対物レンズの視野に移動させて伸展刺激負荷を行い、観察できるので、従来の伸展刺激負荷デバイスの如く、一回ずつ顕微鏡に被検体をセットしなくてもよいので、極めて効率的に多くの伸展刺激負荷実験を行うことができるのである。

【発明の効果】

【0010】

本発明デバイスによると、細胞に伸展変化を負荷したとき、剛体変異が小さく、被検細胞が顕微鏡の視野からずれることがないし、またデバイスが透明基板に固定されているので、対物レンズに対する奥行方向のズレも最小限におさえられ、再度ピントを合わせる必要もほとんどないため、細胞の伸展刺激負荷を与えた直後の状態を観察することが可能となる。

20

【0011】

更に一枚の透明基板上に複数個のデバイス、例えば4～30個のデバイスを形成することにより、透明基板を少し移動するだけで次々と伸展刺激負荷を与えた状態を観察できるので、著しく手間を省き、効率よく観察実験を行うことができる。

【0012】

更に後述するように、簡単なフォトリソグラフィの手段によるモールドイングで製作できるため、ディスプレイとすることができ、従来の装置のように洗浄や殺菌等再使用のための手間も省くことができる。

30

【発明を実施するための最良の形態】

【0013】

本発明は、細胞に対して単軸の引張り歪を与えるデバイスである。特に単一細胞と同程度の大きさの細胞観察用チャンパーの細胞載置孔（伸展部）とすることにより、一個の細胞レベル、或いはサブセルレベルで観察が可能となる。すなわち、伸展部における細胞は図2（a）に示す如く、正常の形状を保っている。これに図2（b）に矢印で示す方向に伸展されたとき、細胞は引っ張られて潰れた状態となる。この時の細胞内では、種々の変化が生じる。その変化の動的状態を観察可能とするデバイスである。

40

【0014】

本発明デバイスの基本的構成を図1（a）、（b）に示す。

【0015】

図1（a）は、本発明のデバイスの伸展前の状態を示す模式図であり、（b）は伸展した状態を示す模式図である。図中1は透明基板であり、2、2'は伸展用アーム、3は細胞観察用チャンパーであり、4は同チャンパーに設けられた細胞載置用孔（伸展部）である。なお、Aは被検体となる細胞を表す。

【0016】

透明基板は、共焦点レーザー顕微鏡での観察が可能な材料であり、例えば好適には厚さ0.1～0.2mm程度の光学顕微鏡用カバーガラスを用いる。

50

また、5, 5' は透明基板に固定された支点軸であり、これに伸展用アーム2, 2' が回動可能に取り付けられている。6は、動作桿を摺動可能に保持するためのガイドであり、斜線の部分で透明基板に固定されている。7は動作桿であり、その先端部Bが伸展用アームの動作突起部C, C' に接触し、これを押し下げることにより一対の伸展用アームは同時に支点軸5, 5' を軸として同じ角度だけ回転させられ、それにつれて両アームの先端部に固定されている弾性部材で構成された細胞観察用チャンバー3は、左右同時に同じ長さだけ引き伸ばされるのである。この時チャンバーは細胞載置孔の存在する部分がもっとも断面積が小さいため、強度が小さく、最もよく伸ばされることになり、そこに載置された細胞は、中心位置をほとんど動くことなく左右に等しく引き伸ばされるのである。しかも、両アームは透明基板に固定された支持軸に取り付けられているため、透明基板に平行に引っ張るので、細胞と透明基板の位置、延いては顕微鏡の対物レンズとの距離はほとんど変わることはない。従って顕微鏡のピントがずれることもほとんどないのである。

10

【0017】

以上に説明した本発明の細胞伸展刺激負荷デバイスは、その上部構造物を図3に示すように一枚の透明基板上に複数個設置することができる。

【0018】

本発明に用いられる細胞観察用チャンバーは弾性部材で構成される。一般にはシリコンゴム、特に下側から観察する構造の共焦点レーザー顕微鏡や全反射顕微鏡や下方が光をあてる近接場光顕微鏡などを用いるためには、透明性の高い弾性部材で、少なくとも細胞を載置する部分を構成する必要がある。好ましくは、ダウコーニング社製CY52-276(商品名)や、シンエツエラストマKE-106(商品名)などが用いられる。

20

【0019】

更に細胞観察用チャンバーは、一軸方向に伸展した場合、これと直交する側が内側に引っ張られ、幅を狭める方向に力が働き、予期しない歪を生ずる恐れがあるため、図4に斜視図を示すごとく、横方向に縮むのを防止する支持部を設け、力の分散を図るのも好ましい態様となる。なお、図4中 部は透明基板に固定しておくのも好ましい。

【0020】

以上、本発明の基本的構造を説明したが、本発明のデバイスは一般的に一つの細胞を観察することを目的とするものであり、極めて小型とすることが望ましく、一般には本体部の長手方向(たて方向)が5mm以下、好ましくは2mm程度、横方向が3mm以下、好ましくは2mm程度、厚さ0.05mm~0.2mm、好ましくは0.1mm程度のものであり、細胞観察チャンバーの長さは2mm以下、好ましくは1mm程度であり、細胞載置孔は長さ0.3~0.5mm、幅0.05~0.15mm程度のものであり、一般に部品をそれぞれ加工して組み立てることは困難であるため、Foulds, I. Gらが提唱している(Journal of micromechanics and microengineering, NO. 16, pp 2109-2115(2006)) フォトリソグラフィによって成形される。例えば超厚膜用レジスト(SU-8 2050 フォトレジスト, MICRO CHEM社製)等が好適に使用される。

30

【0021】

以下に実施例を示す。

40

(実施例)

図5に示すような、シリコンエラストマー構造体の長軸方向に対称な引張りひずみを負荷できるリンク機構をカバーガラス上に製作する。

【0022】

このリンク機構を用いることで、動作桿の一点をマイクロマニピュレータで押し込むことにより、細胞観察用チャンバーに接続された左右のリンク先端に対称の変位を生じさせることができる。リンク機構の寸法は、全幅約1.5mm、全長約2mmの大きさとする。作動変位としては、押し込み部をマイクロマニピュレータで10~20μm押し込んだ際に、リンク先端が片側30~60μm変位し、微小細胞観察用チャンバーに10~20%のひずみを生じさせることが可能であるように設計した。

50

製作プロセス

デバイスの製作プロセスを図6に示し、その概要について述べる。なお、リンク機構のガイド部、軸受け部の製作プロセスは、Fouldsらが報告している多重露光による立体構造製作プロセスを参考とした。ここで、図6に示すプロセスチャートは右図に示すA-A断面を示している。まず、図6のプロセス(1)で、超厚膜用レジスト(SU-8 2050フォトレジスト)を用いて構造体の原型を製作し、離型剤としてフッ素樹脂(Durasurf DS-3304Z、ハーベス社：商品名)をコーティングする。次に、(2)、(3)のプロセスでシリコンエラストマーをキャストし、原形を転写した微小鋳型を製作する。次に、(4)で犠牲層Geをパターンニングする。さらに、(5)、(6)のプロセスでモールドイングによりシリコンエラストマー構造体を成形する。

【0023】

次に、図6のプロセス(7)で膜厚100 μ mのSU-8に対して、リンクや軸受部およびガイド部のパターンを露光する。ここでSU-8の現像を行わずそのままプロセス(8)で膜厚50 μ mで上に重ねてコーティングしたSU-8を二重露光する。最後に、プロセス(9)でSU-8構造体全体を現像した後に、犠牲層のGeをエッチングして除去し、デバイス構造が完成する。

【0024】

なお、SU-8フォトレジストの露光条件は、MICRO CHEM社のデータシートを参考にして設定した。

【図面の簡単な説明】

【0025】

【図1】(a)、(b)は本発明の基本的構造を示す模式図である。(a)は細胞を伸展する前、(b)は伸展した状態を示す。

【図2】(a)、(b)は、細胞観察チャンパー中の細胞載置孔に細胞を置いた図であり、(a)は伸展する前、(b)は伸展した後を示す。

【図3】本発明の細胞伸展刺激負荷デバイスを透明基板上に複数設置した場合の模式図である。

【図4】本発明において、好適に用いられる細胞観察用チャンパーの構造を示す斜視図である。

【図5】実施例により作製された本発明の細胞伸展刺激負荷デバイス(透明基板を除く)の図である。

【図6】実施例における本発明の細胞伸展刺激負荷デバイスの作製工程図である。

【符号の説明】

【0026】

- 1は透明基板
- 2, 2'は伸展アーム
- 3は細胞伸展用チャンパー
- 4は細胞載置用孔
- 5, 5'は支点軸
- 6はガイド
- 7は動作桿
- Aは細胞
- Bは動作桿先端部
- Cは伸展用アームの動作用突起部

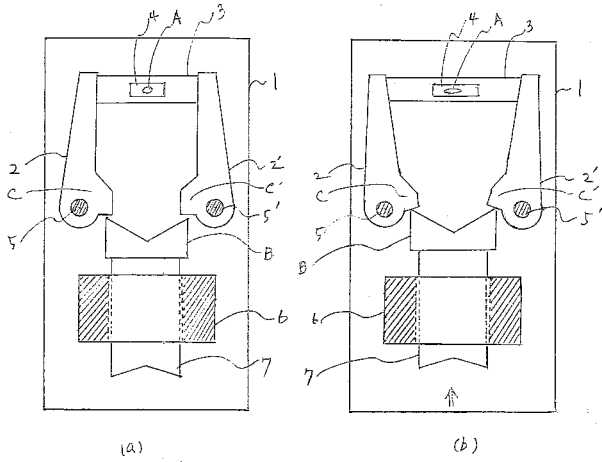
10

20

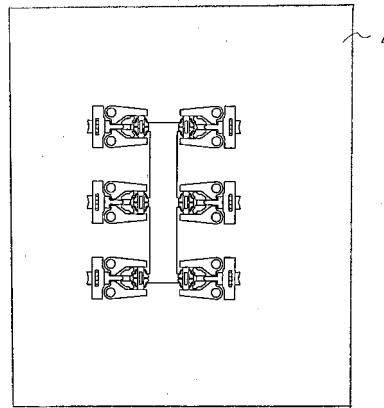
30

40

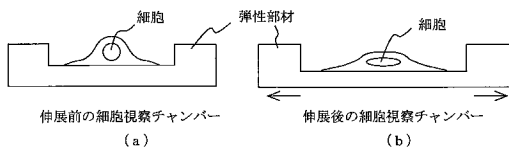
【 図 1 】



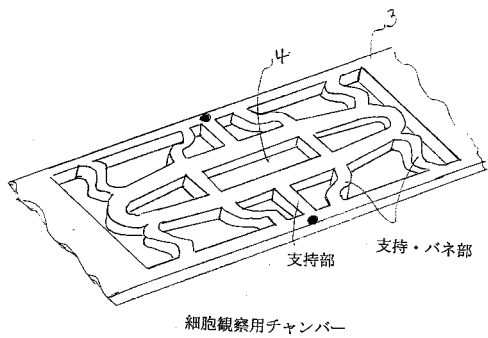
【 図 3 】



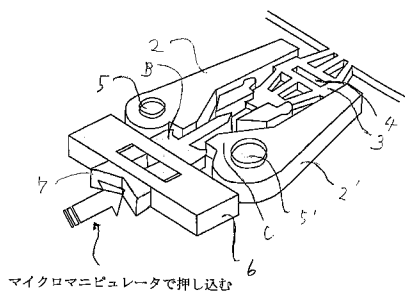
【 図 2 】



【 図 4 】



【 図 5 】



【 図 6 】

