

(19) 日本国特許庁(JP)

(12) 公開特許公報(A)

(11) 特許出願公開番号

特開2008-101597
(P2008-101597A)

(43) 公開日 平成20年5月1日(2008.5.1)

(51) Int.Cl.		F I	テーマコード (参考)
F02K	9/50	(2006.01)	F02K 9/50
C06D	5/00	(2006.01)	C06D 5/00
C06B	43/00	(2006.01)	C06B 43/00

審査請求 未請求 請求項の数 3 書面 (全 6 頁)

(21) 出願番号	特願2006-312214 (P2006-312214)	(71) 出願人	504174135 国立大学法人九州工業大学 福岡県北九州市戸畑区仙水町1番1号
(22) 出願日	平成18年10月19日(2006.10.19)	(72) 発明者	橘 武史 福岡県北九州市戸畑区仙水町1番1号九州工業大学内
		(72) 発明者	横手 淳 福岡県北九州市戸畑区仙水町1番1号九州工業大学内
		(72) 発明者	各務 聡 福岡県北九州市戸畑区仙水町1番1号九州工業大学内
		(72) 発明者	栗木 恭一 東京都世田谷区羽根木1丁目29-21

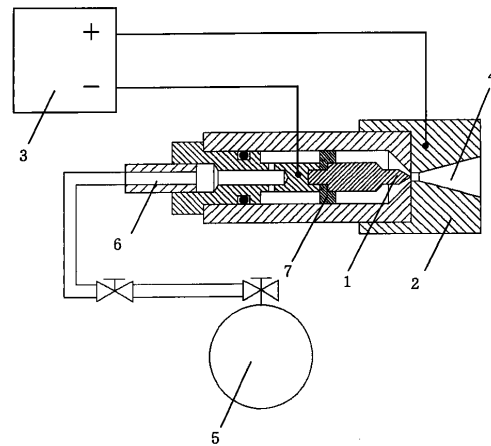
(54) 【発明の名称】 電熱式ロケット推進装置

(57) 【要約】

【課題】 本発明は電熱式推進機推進剤として有効な物質を提案するとともにその物質を用いた電熱式推進装置を供することを目的とする。

【解決手段】 本発明は電熱式推進機推進剤として毒性の低い有機化合物または有機化合物の組み合わせを利用し、有機化合物の候補としてエーテル類、天然ガス、石油ガスを提案するとともに有機化合物を推進剤として利用することで触媒、推進剤加圧ガスやガスタンクを廃した簡素で信頼性の高い電熱式推進装置を供給する。

【選択図】 図1



【特許請求の範囲】

【請求項 1】

タンクに貯蔵されている常温で 1 気圧以上の蒸気圧を有する有機化合物を使用する推進剤が、貯蔵タンクから推進機に連結されたバルブを開くことにより、推進剤自身が有する蒸気圧によって推進機に供給された後、推進機内においてアーク放電又は電気ヒータにより熱エネルギーを与えられ、熱エネルギーを得た推進剤がノズルを介して気体力学的加速されることにより推進力を得ることを特徴とする電熱式推進装置。

【請求項 2】

ジメチルエーテルを推進剤として使用することを特徴とする請求項 1 記載の電熱式推進装置。

10

【請求項 3】

推進剤に熱エネルギーを与える手段として、請求項 1 及び請求項 2 に記載のアーク放電により行うアークジェットモード及び電気ヒータにより行うレジストジェットモードに、推進剤に対して電氣的な加熱を行わず、高圧の蒸気圧を持つ推進剤をノズルを介して断熱膨張させることのみにより気体力学的に加速させることで推進力を得るコールドガスジェットモードを加えた 3 つのモードのうち 2 つ以上のモードを同時に有し、そのいずれでも、あるいはそれらの組み合わせで作動することが可能なマルチモード推進装置。

【発明の詳細な説明】

【技術分野】

【0001】

20

本発明は宇宙飛行体用推進装置に係り、宇宙飛行体の位置や姿勢、速度を保持あるいは所定に変更するためのロケット推進装置に関する。

【背景技術】

【0002】

人工衛星などの宇宙飛行体は、軌道の保持・変更、姿勢制御などのために小型低推力の推進機を備えている。上記推進機には推進剤の化学エネルギーを推進力源として用いる化学推進機があるが、化学推進機は推進剤の種類により性能が限定され、推進剤消費率当りの推進力（比推力）は高くない。

【0003】

30

化学推進機の性能の低さを解消するために、推進剤を電氣的に加熱あるいは加速する電気推進機が実用化されている。電熱式推進機は電気推進機の種類であり、電氣的に推進剤を加熱し、推進剤の得た熱エネルギーをノズルを介して運動エネルギーに変換することを利用して推進力を得る。実用化されている主な電熱式推進機には、アーク放電により推進剤を加熱する方式のアークジェット推進機と、電気ヒータを用い熱交換器などを介して熱伝導や輻射によって推進剤に熱を伝達する方式のレジストジェット推進機があり、いずれも主にヒドラジンが推進剤として利用されている。

【特許文献】PCT/JP2006-309443

【非特許文献】Mitat A. Birkan, "Arc jets and Arc Heaters: An Overview of Research Status and Needs", JOURNAL OF PROPULSION AND POWER Vol. 12, No. 6, (1996) 栗木恭一・荒川義博 編 電気推進ロケット入門 92頁 東京大学出版会(2003)

40

【発明が解決しようとする課題】

【0004】

長年の使用実績から、電熱式推進機の推進剤としてはヒドラジンが主に用いられてきている。しかし、ヒドラジンは毒性が非常に高く人体あるいは環境へ与える影響を考慮する必要があるため地上での取り扱い手順は煩雑となり、また安全対策・処理などにも大きなコストを要する。また、ヒドラジンを電熱式推進機用推進剤として用いる場合、まず触媒で分解する必要があるため、システムが複雑化するとともに、打ち上げ時の振動による触媒の欠損および触媒の推進剤インジェクタへの侵入による流量の低下、長期使用による触

50

媒劣化などの不安を抱えることから推進機の信頼性も低下する。さらにヒドラジン分解に有効な触媒である S h e l l 4 0 5 等は海外生産に頼っており、安定した入手の保証が無い。以上のことからヒドラジンを推進剤とする電熱式推進機は、多くの問題を有する。

【 0 0 0 5 】

これ等の問題を解決するために、本発明の発明者等は、P C T / J P 2 0 0 6 - 3 0 9 4 4 3 において、ヒドロキシルアンモニウムナイトレート (H A N) を酸化剤としエーテル等を燃料とする化学推進剤やそれらを用いた化学ロケットを提案している。P C T / J P 2 0 0 6 - 3 0 9 4 4 3 によると、低毒性で触媒を必要としない推進剤や推進機が成立するという効果もあるが、一方で酸化剤のタンクを余分に必要とするなどの装置の複雑化や、化学反応によることに起因する性能の限界の低さという問題もある。

10

【 0 0 0 6 】

本発明は上記問題を鑑み、電熱式推進機用推進剤の選択肢として新たに有効な物質を提案するとともに、その物質を用いた電熱式推進装置を供することを目的とする。

【問題を解決するための手段】

【 0 0 0 7 】

発明者らは上記問題に鑑み、電熱式推進機用推進剤として有機化合物または有機化合物を組み合わせて使用し、該推進剤を使用した電熱式推進装置を考案することで本発明を完成するに至った。即ち、本発明は、タンクに貯蔵されている常温で1気圧以上の蒸気圧を有する有機化合物を使用する推進剤が、貯蔵タンクから推進機に連結されたバルブを開くことにより、推進剤自身が有する蒸気圧によって推進機に供給された後、推進機内においてアーク放電又は電気ヒータにより熱エネルギーを与えられ、熱エネルギーを得た推進剤がノズルを介して気体力学的加速されることにより推進力を得ることを特徴とする電熱式推進装置である。

20

【 0 0 0 8 】

また本発明は、ジメチルエーテルを推進剤として使用することを特徴とする請求項1記載の電熱式推進装置である。

【 0 0 0 9 】

また本発明は、請求項3に記載したように、推進剤に熱エネルギーを与えるモードとして、請求項1及び請求項2に記載のアーク放電により行われるアークジェットモード及び電気ヒータにより行われるレジストジェットモードの2つのモードに、推進剤に対して電気的な加熱を行わず、高圧の蒸気圧を持つ推進剤をノズルを介して断熱膨張させることのみにより気体力学的に加速させることで推進力を得るコールドガスジェットモードを加えた3つのモードのうち2つ以上のモードを同時に有し、そのいずれででも、あるいはそれらの組み合わせで作動することが可能なマルチモード推進装置である。

30

【発明の効果】

【 0 0 1 0 】

本発明によって、推進剤を現行のヒドラジンから有機化合物に代えた電熱式推進装置を提供できることから、推進剤の毒性に起因する、地上での取り扱い性、環境への悪影響などの問題が解決される。また本発明による電熱式推進装置では触媒を必要としないことから、振動による触媒の欠損、触媒のインジェクタへの侵入による推進剤流量の低下、長期間の使用による触媒性能の劣化の問題も回避され、信頼性も向上する。

40

【 0 0 1 1 】

さらに本発明では、P C T / J P 2 0 0 6 - 3 0 9 4 4 3 で提案しているような、推進剤を酸化剤と化学反応を起こす必要もなく、電力が調達できる衛星環境にあっては、始動と停止や推進力の増強をアーク放電などの電力の入切や投入電力調整で行うことができる簡便さがもたらされ、また比推力に代表される高性能化がはかれるため、飛翔体の位置や姿勢、速度を保持あるいは所定に変更するために十分な推進力を得ることができる。

【 0 0 1 2 】

本発明の有機化合物は、自身の蒸気圧によって作動部へ供給されることから推進剤供給用加圧ガスやガスタンクを必要とせず、結果として推進装置の重量を低減することができ

50

る。

【0013】

さらに推進剤として用いる有機化合物を同時に燃料電池の水素キャリアとして利用することで、推進剤を推進系と電力供給系で共用することが出来るといった新たな効果をもたらされる。とりわけジメチルエーテルは、他の有機化合物と比較して低温で水素に変換することができ、硫黄化合物などの不純物が少ない等の特徴から非常に燃料電池の水素キャリアとして有望である。

【発明を実施するための最良の形態】

【0014】

以下に本発明実施の一形態を示すが、本発明はこれに限らない。本発明では有機化合物として、エーテル類および天然ガス、石油ガスを用いる。エーテル類としてはこれ等に限定するものではないが、例えばジメチルエーテル、エチルメチルエーテル、ジエチルエーテル、エチルビニルエーテル等がある。また、天然ガス、石油ガスはメタン、エタン、プロパン、ブタン等が構成物であり、これ等を推進剤として用いる場合、ジメチルエーテルのように単独の化合物であっても良いし、エーテル類、天然ガス、石油ガスの混合物として用いても良い。

10

【0015】

これらの有機化合物の中で最も好ましいのは、毒性が低く地上での取り扱い性や貯蔵性に優れ、ヒドラジンに比べ安全対策や処理の面でコストのかからないジメチルエーテルである。また、ヒドラジンの凝固点が1.4と比較的高いことに比べ、ジメチルエーテルの凝固点は-138.5と低いことから凍結防止のためにヒータを用いずとも推進剤を液体状態で保つことができる。

20

【0016】

さらに、ジメチルエーテルは、沸点が-24.8とかなり低く常温では約6atmの蒸気圧を持つことから、例えば常温付近でタンクに貯蔵した場合は、自律的に推進機への供給圧力として好ましい圧力が維持されて、通常別途必要とされる推進剤を圧送するための加圧用気体を必要としない。さらに、ジメチルエーテルは改質を行うことで水素を取り出すことが可能であり、他の有機化合物と比較して低温で水素に変換することができる。硫黄化合物などの不純物が少ない等の特徴を持つことから非常に燃料電池の水素キャリアとして有望であり、推進系と電力供給系の両方で燃料を共用することが可能となる。

30

【0017】

以上の利点から本発明が選択する推進剤としてはジメチルエーテル単体、あるいはジメチルエーテルを主成分とする混合物が好ましく、推進剤を混合物とする場合はジメチルエーテルの重量割合が80%以上であることが好ましい。本電熱式推進機は推進力源として、主に電気エネルギーを用い燃焼反応を利用しないので酸化剤は必要でない。

ジメチルエーテルに混合する推進剤としては、ジメチルエーテルとの混合に問題が無ければ特に限定されるものではないが、具体的にはエーテル類および天然ガス、石油ガスが考えられる。ジメチルエーテルの重量割合が80%未満になると、放電特性が悪くなったりススなどの衛星に悪影響を与える物質を発生するなどの観点から好ましくない。

40

【0018】

推進剤の質量流量は目的の推進力に応じて広範囲に選択できるが、推進機の主な目的である人工衛星の軌道変更・保持、姿勢制御等に必要な推進力は、電熱式推進機の場合最大でも1N程度であることから100mg/秒程度以下の範囲となる。また、宇宙空間で使用できる電力は限られており、数十~500Wの範囲で作動する低電力電熱式推進機が求められている。そのため本発明の使用電力も数十~500Wの範囲であることが好ましく、最大でも3kW程度までであることが好ましい。しかしこれは特に推進機に用いる電力を限定するものではない。

【0019】

また、放電による推進剤の加熱方法に替えて、電気ヒータなどを用いて推進剤を加熱することで放電を利用せず電氣的に推進剤を加熱することも可能である。さらに何らかの原

50

因により電氣的な加熱を利用できない状況となっても、本発明で使用する推進剤はヒドラジンと異なり高い蒸気圧を有するため、その圧力をノズルを介して運動エネルギーに変換することで推進機としての機能を維持することができる。よって本発明の電熱式推進機はアーク放電を利用するアークジェットモードと電気ヒータにより加熱され熱エネルギーを得た推進剤がノズルを介して気体力学的加速されることにより推進力を得るレジストジェットモード、放電あるいは電気ヒータによる加熱を行わず推進剤が有する蒸気圧力の気体力学的加速だけで推進力を得るコールドジェットモード、以上の3つのモードを同時に有しそのいずれでも作動することが可能なマルチモード推進装置として使用できる。

【0020】

アーク放電モードは、電力が十分ある場合に適しており、大きな推進力を得ることができる。レジストジェットモードは、使える電力が十分ではないときに適しており、中程度の推進力を得ることができる。コールドジェットモードでは、電力切れや事故などで、電気が使えないときにも推力を得ることが可能である。ガス発生部に、ヒータ線を設置しておけば、ヒータ電源を入れた状態では、レジストジェットモードとなり、電源を入れなければコールドジェットモードとなる。アークジェットモードはレジストジェットモード又はコールドジェットモードを組み合わせることができ、アークジェットモードとレジストジェットモードの組み合わせにより、最大の推進力を得ることができる。

【実施例1】

【0021】

図1のような電熱式推進機を試作し、ジメチルエーテルを推進剤として作動試験を行った。ここでの放電電極間距離は図1にあるように、陰極先端がコンストリクタ入口と同じになるように設定した。推進剤流量は34 mg / 秒である。陰極1と陽極2の間で放電電源3を用いアーク放電を発生させることでジメチルエーテルは加熱を受け、ノズル4を介して膨張させることで推進剤の持つ熱エネルギーが運動エネルギーに変換され高速ジェットとして排出される。またこのときジメチルエーテルは、推進剤タンク5から安定した供給圧力を得るためにレギュレータにより4 atmに減圧した状態で推進剤供給口6から巡回羽7を通過して放電部に供給される。以上の条件で行った実験での放電電流は12 A、放電電圧は24 Vであり、本発明のアークジェット推進機が300 W級で動作することを確認した。

【実施例2】

【0022】

化学平衡計算によりヒドラジン、ジメチルエーテルおよびメタンを推進剤としたときの電熱式推進機の比推力および排出ジェットの組成を作動部圧力 $P = 4 \text{ atm}$ 、ノズル膨張比 $= 100$ を条件として解析した。図2および図3はその結果を示す。図2は、ヒドラジンを推進剤とした場合に比べ、ジメチルエーテル、メタンを推進剤としたいずれの場合も、比推力の低下は数%にとどまることを示しており、推進剤の凍結を防止するための電力を使用しないですむことや、触媒を利用しないために推進装置の構造が簡易になることを考慮すると、十分利用価値のある性能を有することを示している。また図3はジメチルエーテルを推進剤として用いた場合の排気ジェットの組成を示している。

【産業上の利用】

【0023】

本発明の電熱式推進装置は毒性の低い有機化合物を推進剤とし、触媒や推進剤加圧用ガスを必要としないため、生産コストや信頼性ともに向上する。よって宇宙飛行体用推進装置に適し、特に人工衛星の軌道変更・保持、姿勢制御等に利用する推進装置に適する。

【図面の簡単な説明】

【0024】

【図1】 実施例1の作動試験に用いた電熱式推進機の構造の概略を示す図である。

【図2】 実施例2の解析から得られた推進機性能を示す図である。

【図3】 実施例2の解析から得られた推進剤をジメチルエーテルとしたときの排気ジェットの組成を示す図である。

10

20

30

40

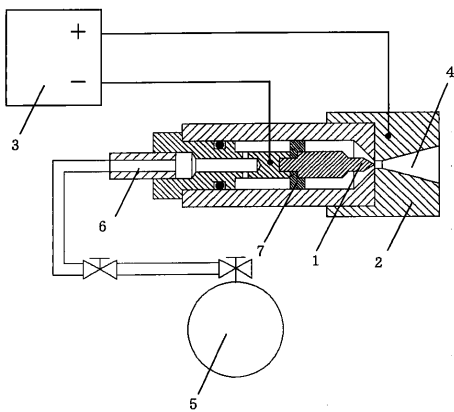
50

【符号の説明】

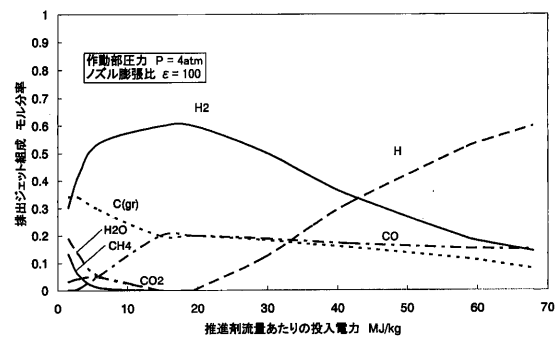
【0025】

- 1 陰極
- 2 陽極
- 3 放電用電源
- 4 ノズル
- 5 推進剤タンク
- 6 推進剤供給口
- 7 旋回羽

【図1】



【図3】



【図2】

