

(19) 日本国特許庁(JP)

(12) 特 許 公 報(B2)

(11) 特許番号

特許第5442215号
(P5442215)

(45) 発行日 平成26年3月12日(2014.3.12)

(24) 登録日 平成25年12月27日(2013.12.27)

(51) Int. Cl. F I
G O I S 15/32 (2006.01) G O I S 15/32

請求項の数 3 (全 10 頁)

(21) 出願番号 (22) 出願日 (65) 公開番号 (43) 公開日 審査請求日	特願2008-125735 (P2008-125735) 平成20年5月13日 (2008.5.13) 特開2009-276118 (P2009-276118A) 平成21年11月26日 (2009.11.26) 平成23年5月2日 (2011.5.2)	(73) 特許権者 501241645 学校法人 工学院大学 東京都新宿区西新宿1丁目24番2号 (74) 代理人 100105131 弁理士 井上 満 (72) 発明者 疋田 光孝 東京都新宿区西新宿一丁目24番地2 工 学院大学内 審査官 吉田 久
特許法第30条第1項適用 平成19年11月14日 超音波エレクトロニクスの基礎と応用に関するシンポジウム運営委員会発行の「第28回超音波エレクトロニクスの基礎と応用に関するシンポジウム論文集 Vol. 28」に発表		最終頁に続く

(54) 【発明の名称】 超音波距離計測システム

(57) 【特許請求の範囲】

【請求項1】

送信トランスデューサで超音波を送信し、その超音波を受信トランスデューサで受信することで距離を計測するシステムにおいて、該送信超音波は個々の送信波に対しては時間によって周波数が変化しない複数の連続波より構成され、各波の周波数は離散的フーリエ逆変換の各周波数に対応し、各周波数の送信超音波に対する受信超音波の振幅および位相の相対値である相対振幅および相対位相に離散的フーリエ逆変換を適用し得られるインパルス応答の時間遅れに超音波の音速を掛けることによって距離を求めることを特徴とする超音波距離計測システム。

【請求項2】

請求項1記載の距離計測システムにおいて、送受信トランスデューサはセンサ・ネットワークのセンサ・ノード内に存在し、自センサ・ノード内の送信トランスデューサから送信された超音波を自センサ・ノードまたは他センサ・ノード内の受信トランスデューサで受信し、該各受信超音波の該各送信超音波に対する相対振幅と相対位相を求め、それらの値を無線により別電源で動作するセンタ・ノードへ送り、センタ・ノードでは各センサ・ノードからの相対振幅と相対位相を基に、一括して離散的フーリエ逆変換を行うことで、各センサ・ノードと反射物体の距離を求めることを特徴とする超音波距離計測システム。

【請求項3】

請求項2記載の距離計測システムにおいて、各センサ・ノードと反射物体の距離を示すマップを作成し、マップの時間的な変化より反射物体の動きや環境の変化を推測すること

10

20

を特徴とする超音波距離計測システム。

【発明の詳細な説明】

【技術分野】

【0001】

本発明は、超音波を用いた距離の計測システムの構成に関し、特に将来のセンサ・ネットワーク等に導入可能な低消費電力で、かつ動く物体までの距離等をダイナミックに計測するシステムに関する。

【背景技術】

【0002】

従来、超音波を用いた距離計測は、パルスエコー法と呼ばれる手法が用いられていた。パルスエコー法は、ある周波数(例えば、空中利用の場合は40kHzなど)の超音波を非常に幅の狭いパルス状に切り出し、それを送信し物体にぶつかり戻ってくるまでの時間を計測することで、距離を求めるものである。乗用車のバックソナーなどに良く用いられる技術である。

【非特許文献1】黒木純輔、“超音波路面ソナーを用いた自動車の電子制御サスペンション、”1998年10月、超音波TECHNO(日刊工業出版)、第62項 第66項。

【発明の開示】

【発明が解決しようとする課題】

【0003】

家庭あるいはオフィス等に着目し、最近注目され始めたセンサ・ネットワークにより、より快適、安全、健康に良い住環境を実現することを想定する。上記センサ・ネットワークのセンサ・ノードには各種のセンサと共に、居住者の動的状態をも把握するためのモニタ機能を導入する検討も進められている。このようなモニタで最も一般的な装置はCCDカメラであるが、センサ・ノードには例えば電池一個で数年間の動作が求められるなど、非常に低消費電力な特性が必要である。従って、CCDカメラをセンサ・ノードへ導入することは不可能である。

【0004】

超音波を用いたセンサは、従来のパルスエコー法では、パルス状の超音波を送信し物体からの反射波をモニターする。複数の送信トランスデューサと複数の受信トランスデューサを組み合わせることによって、反射物体の位置や特に動的状態にある物体等に関して情報を得ることが出来る。しかし、従来のパルスエコー法では、一般住宅等へ導入する場合、反射物体に対するある程度の距離分解能を得る為、パルス幅を狭くする必要がある。パルス幅を狭くすると、送信電力が減少するため、パルスの振幅を大きくすることで送信電力を一定に保つことを行っている。送信トランスデューサを駆動する送信最終段のパルス電圧は数十ボルト(V)に達する場合もある。従って、このような回路はセンサ・ネットワークのセンサ・ノードのように電池一個で数年間の動作が必要な低消費電力装置へ導入することは出来ない。また、一般にパルスエコー法の超音波センサでは、受信側でも受信超音波の増幅、包絡線検波、微分処理などの多く演算が必要であり、これ等の点も考慮するとセンサ・ネットワークへ適用することは実質的に不可能である。

【課題を解決するための手段】

【0005】

従来の超音波パルスエコー法は、消費電力等の関係でセンサ・ノードへの適用は無理である。本発明では、従来のように超音波のパルスを用いることはせず、超音波の連続波(すなわちCW波: Continuous Wave)を用いることで、大振幅のパルスを用いることによる消費電力の増加を生じさせない構成を提案した。また、送信トランスデューサからは周波数が、 f_1 から f_2 までの間を n 分割した各周波数成分 $f(1)$ 、 $f(2)$ 、 \dots 、 $f(n+1)$ を持ったCW波を送信し、受信トランスデューサでは同じくこれ等の周波数成分を持ったCW波を受信する。受信CW波の送信CW波に対する相対的な振幅と位相を、各周波数成分に対してデータとして蓄積する。これ等のデータを用いて離散的フーリエ変換を行うことにより、送信トランスデューサと受信トランスデューサ間のインパルス応答を導出する。インパルス応答からは

10

20

30

40

50

、送受信間の時間遅れが分かるため、この時間遅れに超音波の速度を掛けることで距離情報を得るものである。

【0006】

本提案は、前述のように振幅の大きなパルスを用い無い。更に、センサ・ネットワークの場合は、受信トランスデューサは受信CW信号に対しては処理を行わずにネットワークを介して、振幅、位相の生データをセンター・ノードへ送ることが出来る。各センサ・ノードから送られてくるデータをセンター・ノードで一括処理する。すなわち離散的フーリエ変換等を行うことにより各ノードに対する測定物体の距離が求まる。これ等の距離情報等を基に物体マップなどを形成することが出来るものである。一般に、センター・ノードはセンサ・ノードとは異なり別電源で動作しており、種々の処理で消費する電力等は問題には成らない。また、各センサ・ノードは小振幅のCW超音波を送信あるいは受信し、その受信信号の振幅と位相に関するデータをセンター・ノードへ送るだけであり、極めて低消費電力での動作が可能である。

10

【発明の効果】

【0007】

上記の説明のように、本発明によれば、将来のセンサ・ネットワークなどで、特に低消費電力特性が要求されるセンサ・ノードへ超音波を用いた距離計測センサの導入が可能になり、例えば老人居住者の動的情報の収集や病院などの公共施設での人々の行動モニター、更に防犯などにも適用が可能となるものである。

【発明を実施するための最良の形態】

20

【0008】

以下に、上記本発明を実施するための最良の形態を説明する。センサ・ネットワークでは、標準化された2.4GHz帯のZigBeeを無線媒体として用いる場合が多い。センサ・ネットワークの一形態は、図1に簡略化した説明図を示すように、住環境の中に多数のセンサ・ノードを配置し、主に温度、湿度、明るさなどの生活と関係する環境パラメータをセンシングし、それ等のデータを基に快適な住環境を実現するための制御等を行うものである。このようなセンサ・ネットワークの機能の一つとして、例えば病院などの公共施設における患者の行動モニターとか、老人住宅の住人の遠隔モニターあるいは防犯などの機能も取り込んで行くことが要求される。

【0009】

30

本提案の超音波距離計測システムは、図1のようにセンサ・ノードの一部として超音波の送受信トランスデューサを含むことにより、上記の要求に応えるものである。各センサ・ノードから対象物までの距離を測定し、それ等のデータを基に2次元あるいは3次元の物体マップを作成し、そのマップの時間的な変化から人の動きや環境の変化を推測することが出来るものである。また、センサ・ノードで要求される最も重要な低消費電力での動作を保証する。測定データはZigBee等の無線媒体ネットワークを介してセンタ・ノードへ集約する。センタ・ノードでは、必要な信号処理等を一括して行う。これにより、低消費電力化と必要なデータのセンタ・ノードへの集約が両立する。あらゆる場所のデータを元に種々の制御等が可能となるセンサ・ネットワークシステムの構築が可能となる。

【0010】

40

以下に本発明の実施例を図面に基づいて具体的に説明する。

【実施例1】

【0011】

図1は、本発明に関わる超音波計測の具体的な第一実施例を示す構成である。センサ・ネットワークでは住宅内等に設置された多数のセンサ・ノードで住宅内の温度、湿度、照度などの情報と同時に、将来的には住居者の動的情報も収集するものである。すなわち、多数のセンサ・ノードには超音波を送受信するトランスデューサの機能も備わっており、順次ノードから超音波を送信し、物体からの反射超音波を自ノードまたは他ノードで受信するものである。物体と送信ノードおよび受信ノード間の距離が正確に計測出来れば、それ等の値を複数のノード間に渡って関連付けることにより、2次元的または3次元的なマ

50

ップが形成出来る。マップの時間的な変化からヒトの動きなどの動的情報も得られる。このような、計測システムは今後の老人住宅、病院などの監視、あるいは防犯などの応用に非常に期待される。特に、センサ・ネットワークは移動通信の進歩に伴って提案された新概念であり、今後広く普及する。このようなネットワークの一部として、超音波による位置計測システムを導入することは極めて自然な要求でもある。一般に、センサ・ネットワーク用の無線媒体としては、2.4GHz帯の周波数を用いたZigBeeが最も有力である。従って、図1に示すように、各センサ・ノードで計測したデータは、ZigBeeを介してセンター・ノードへ集約し、そこで一括して信号処理等を行うことが出来る。当然のことであるが、Bluetooth、無線LAN、WiMAXあるいは携帯電話なども無線媒体として用いることが出来る。

【0012】

次に、超音波計測システムとして従来の超音波計測法を用いた場合の問題点に関して説明する。図2に、従来から最も良く用いられている超音波計測法であるパルスエコー法を示す。図2(a)に示すように、送信トランスデューサから超音波で短い時間幅(パルス状)の信号を送り、受信トランスデューサで受ける場合を想定する。物体からの反射波(エコー)があると、図2(b)に示すように物体までの距離(送信トランスデューサと物体間を l_1 、受信トランスデューサと物体間を l_1' とする)で定まる時間(超音波の速度を v とすると、 $(l_1 + l_1')/v$)だけ遅れて超音波パルスが受信される。ここで問題点は、受信パルスは送信パルスに比べて減衰するため振幅は小さくなるが、更にパルスの立ち上がり立ち下り部分が尾を引くため図2(b)に示すようになる。すなわち、実際の受信パルスは、送信パルスより時間軸上でかなり広がる。図3(a)のように、複数の反射物体がある場合には、図3(b)に示すように対応する複数の反射波が受信される。これ等の波は送受信トランスデューサ(センサ・ノード)と複数の物体間の距離に十分な相違がある場合は、対応する反射波も時間軸上で分離し、各々を識別可能である。しかし、実際の応用では非常に多くの反射物体が存在し、反射物体からの多くの反射波を対応する物体へ分離することが難しい場合が多い。従来のパルスエコー法では、一般的に多くの反射波を分離して識別する(すなわち距離分解能を向上する)ために、パルスの幅を狭くする手法を採用している。すなわち、送信パルスを出来る限り狭パルス化することで、受信パルスの幅も狭くし、結果的に距離分解能の向上を図るものである。しかし、パルスを狭パルス化すると、パルス自体の送信電力が減少するため同じ送信電力を維持するためには、パルスの振幅を大きくする必要があり、実際の応用では、パルス幅は数十ボルト(V)に達する場合もある。このような大振幅な超音波パルスを発生あるいは増幅する回路は、消費電力も大きい。一方、センサ・ネットワークでは、各センサ・ノードは単一の電池で数年間の動作が要求される場合もあり、非常に低消費電力での動作が必要である。従って、従来の超音波計測法をセンサ・ネットワーク等へ導入することは困難である。

【0013】

従来のパルスエコー法の一つであるが、図4(a)に示すように、符号拡散方式と言われる方式がある。本方式は、パルス幅を長く取ることが出来る長所があり、パルスエコー法のように狭パルス化に伴い振幅を大きくする必要はない。図4(a)に示すように、拡散用符号(バーカー符号、ゴールド符号、m系列など)に従って送信超音波の位相を変化させる。すなわち、拡散符号の0に対して位相は0、拡散符号の1に対して位相はとする。受信側では、拡散符号と受信波との相関を取る。すなわち、拡散符号と受信波との畳み込み積分を実時間で行う。両者が一致すると大きな出力が得られる。これは、図4(b)に示すように、拡散符号と受信波が時間軸上でわずかにズレても相関出力は相互相関出力となるため、小さな値となる。拡散符号と受信波が時間軸上で正確に一致する場合は、相関出力は自己相関出力となるため大きな出力が得られる。自己相関出力の値と相互相関出力の値の比は大きい程、例えば信号対雑音比(S/N)の値が大きく取れ、計測精度も向上する。しかし、これは拡散符号の長さに依存する。非常に長い符号長の拡散符号を用いると、図5(a)に示すような複数の反射物体からの反射波が存在する場合でも、図5(b)に示すように、対応する反射波が分離され、距離分解能はパルスエコー法に比べ向上する。しかし、拡散符号長を長くすると、拡散符号と受信波との相関、すなわち畳み込み積分が複雑と成り

10

20

30

40

50

、実時間での処理には非常に高速度のマイクロプロセッサが必要になる。高速度のマイクロプロセッサは消費電力も大きいいため、従来のパルスエコー法の場合と同様に、センサ・ネットワークのセンサ・ノードへ導入することは困難である。

【 0 0 1 4 】

本発明は、上記の従来の超音波計測法の課題を解決する。センサ・ネットワークのセンサ・ノード等の非常に低消費電力での動作が要求されるシステムへ超音波計測の導入を可能にするものである。また、距離分解能的にも、従来のパルスエコー法を上回る性能を実現出来るものである。図 6 (a) に示すように反射物体が一個存在する場合で説明する。本発明の計測法では、送信波は超音波パルスや符号拡散された超音波ではなく、周波数が一定の連続波を用いる。送信周波数として図 6 (b) に示すように、周波数が f_1 から f_2 までの間の周波数帯域を考える。 $f_2 - f_1$ を n 分割し、帯域内の周波数の低い方から $n+1$ までの周波数 $f(i) = f_1 + (f_2 - f_1)/n \times (i - 1)$, $i = 1, \dots, n+1$ を定義する。図 7 (a) に $f(1) = f_1$ と $f(n+1) = f_2$ の場合について、実際の超音波の波形を模式的に示す。 $f(1), \dots, f(n+1)$ の周波数の送信超音波に対して、受信超音波は図 7 (b) に模式的に示すように、伝搬と反射に伴う減衰で振幅が小さくなる。また、位相は送受信トランスデューサと物体間の距離に比例して遅れ量が増加するが、 2 を周期として繰り返す。従って、送信波に対する受信波の位相遅れは $0 \sim 2$ 間の値となる。以上の関係を図に示すと、受信波の周波数と位相は図 6 (c) で表される。ここで、図 6 (b) に示すように、送信波の位相は基準の位相のため、周波数に対して一様と仮定する。図 6 (c) は、実際は $f_2 - f_1$ の周波数帯域を n 分割した離散的な周波数を横軸に取って表されるが、一般に n は十分大な値と成るため、図 6 (c) では横軸は近似的に連続的する周波数として扱った。図 6 (c) より、受信波は図 6 (b) の送信波に比べ振幅が減少し、位相遅れの値が増加することが分かる。ここで、図 6 (b) の送信波に対する図 6 (c) の受信波の各々振幅および位相の相対値は、振幅は規格化されるが位相は図 6 (c) そのものと解釈しても良いことが分かる。

【 0 0 1 5 】

図 6 (c) のデータを用いた処理に関して説明するが、図 6 (c) のデータは図 6 (b) の送信波の各値で規格化した相対値とする。図 6 (c) の $n+1$ 週の周波数に対応した相対振幅と相対位相を用いてフーリエ逆変換を行う。厳密にはフーリエ逆変換は連続的な関数に対する変換であるから、図 6 (c) のように $n+1$ 週の周波数の場合は近似的な変換となる。しかし、 $n+1$ の値を十分大きな値に設定すると、ほぼ正確な変換値が得られることは数学的にも良く知られている。ここで、さらに極限として f_1 がゼロで、 f_2 が無限大の場合を考察する。この場合、図 6 (c) のフーリエ逆変換は図 8 (a) に示すような近似的なデルタ関数となる。これは、全周波数軸上に一様な振幅で分布している信号は、フーリエ逆変換の関係にある時間軸上の関数としてはデルタ関数であることから分かる。この場合、図 6 (c) の位相は図 8 (a) の近似デルタ関数の時間軸上でのシフト量、すなわち時間遅れ $(l_1 + l_1')/v$ に対応する。同じことは図 6 (c) から導かれる。図 6 (c) の位相を ϕ とすると、群遅延は $\tau_g = -d\phi/d\omega$ で与えられる。ここでの議論のような空間の超音波伝搬では、伝搬速度に周波数による分散性は無く、群速度と位相速度は等しいため、群遅延 τ_g は波の遅延すなわち図 8 (a) の時間遅れ $(l_1 + l_1')/v$ と等しい。従って、図 6 (c) の位相特性が与えられれば、図 8 (a) の時間遅れも一意に定まる。すなわち、図 6 (a) で送信トランスデューサを入力、受信トランスデューサを出力と考えると、図 6 (c) は入出力間の伝達関数の振幅および位相特性、図 8 (a) はそのインパルス応答と考えることが出来る。インパルス応答の時間遅れが分かると、その値に速度 v を掛けることによって反射物体までの距離が導出される。

【 0 0 1 6 】

次に、図 6 (c) の f_1 から f_2 までが、十分大きい有限の場合を考える。この場合、フーリエ変換したインパルス応答は図 8 (b) に示すように、時間軸上で若干広がり sinc 関数(ゆえに $\sin x/x$) に近い関数形となる。しかし、近似 sinc 関数の最大値(メインローブの中心)までの時間遅れは $(l_1 + l_1')/v$ で与えられ、この値は図 8 (a) の近似デルタ関数の場合と同じである。すなわち、 $f_2 - f_1$ が有限でも、十分大きい場合は、時間遅れ $(l_1 + l_1')/v$ を

高い精度で決定することが出来る。さらに、その値に速度 v を掛けることによって、高い距離分解能で反射物体までの距離を計測することが出来る。

【0017】

以上が本発明の基本原理である。すなわち、図7(a)に示すように、個々の送信波に対しては時間によって周波数が変化しない連続波を用い、これ等の連続波に対する送受信間の振幅および位相の相対値を求め、それらのデータを用いてフーリエ逆変換する。これにより送受信間のインパルス応答を求め、その時間遅れより反射物体までの距離を計測するものである。ここで重要な点は、送信トランスデューサからは、従来のパルスエコー法のような時間幅の短いパルスを送信するのでは無く、また符合拡散方式のように時間と共に位相が反転する波を送信するのでも無く、時間に対して周波数が一定な連続波を送信する点である。従って、送信側の消費電力は極めて小さくすることが出来る。また、受信側では受信波と送信波との相対値、すなわち相対振幅と相対位相を求める。基準になる送信波の振幅と位相は、センサ・ネットワーク等を介して各センサ・ノード間が結びついている場合は、超音波の送信と同時に関係する他のセンサ・ノードへZigBee等の無線手段でその情報を送る(有線ネットワークの場合は有線で送っても良い)。各センサ・ノードでは、受信波と送信波の相対振幅と相対位相を求め、その情報を同じくセンサ・ネットワーク等を介してセンタ・ノードへ送る。センタ・ノードは一般に別電源で動作しているため、消費電力は問題に成らない。各センサ・ノードからの相対振幅と相対位相を基に、一括してフーリエ逆変換を行う。これによりセンサ・ノード間のインパルス応答が求まる。すなわち、各センサ・ノードと反射物体までの距離が求まるものである。

【実施例2】

【0018】

図8(c)に、本発明に関わる超音波計測の第二実施例の特性例に関して示す。実施例1で説明したように、図6(c)の $f_2 - f_1$ が有限の場合のインパルス応答は図8(b)のように近似sinc関数となる。更に $f_2 - f_1$ が小さい場合は、図8(c)に示すようにさらに時間軸上で広がった近似sinc関数となる。時間軸上での広がり、図6(c)の $f_2 - f_1$ には数学的に結び付けられた関係がある。図6(c)に示すように、 $f_2 - f_1$ のみに成分がある理想的な矩形周波数特性の場合は、図8(c)の近似sinc関数の中心部分(メインローブ)の幅(前後のゼロ点間の間隔) t は、 $t=2/(f_2 - f_1)$ で与えられる。したがって、 $f_2 - f_1$ が大きければ大きい程 t は小さく、すなわち距離分解能は向上する。しかし、一般の超音波送受信トランスデューサは周波数に対して図6(c)のような矩形の周波数特性は持っておらず、振幅特性は中心周波数から両側へ減衰する。位相特性は振幅の小さな外側では必ずしも図6(b)のように直線的な一定値とは成らない。実験を含む種々の検討結果から、実際の超音波送受信トランスデューサを用いたシステムでは、 $f_2 - f_1$ の値はトランスデューサの3dB周波数帯域幅の50~120%に定めるのが良いことが分かった。このように設定することは、本発明の他の特徴であり、トランスデューサの帯域幅を有効に活用し距離分解能の向上を図り、かつ帯域の外側近傍での特に位相の乱れに伴う測定精度の劣化を避けることが出来るものである。

【実施例3】

【0019】

図9に、本発明に関わる超音波計測の第三実施例の特性例に関して示す。図9は、図3(a)に示すように複数の反射物体が存在する場合に対する本発明の特性例である。 $f_2 - f_1$ をある程度大きく取り、近似sinc関数の幅を狭くすることで距離分解能の向上が図れ、等価的な複数の反射物体からの反射波を分離することが出来る。ここで重要なことは、図6(c)の $n+1$ ヶの周波数の n を決めることである。実施例1でも説明したように、フーリエ逆変換は連続関数では無く、 $n+1$ ヶのデータで記述される関数に対してして行う。このような離散的なデータを用いたフーリエ逆変換は、一般にIFFT(Inverse Fast Fourier Transform)と呼ばれる離散的フーリエ逆変換のアルゴリズムを用いて行うことにより非常に簡素かつ高速化が図れる。

【0020】

10

20

30

40

50

図6(c)で $f_2 - f_1$ を n 分割した各周波数の間隔を Δf とすると、 $\Delta f = (f_2 - f_1)/n$ となる。IFFTでは、離散化による折り返しが問題となるため、IFFT演算の最大周波数を F とすると、 F は扱う周波数の最大値の2倍以上にする必要がある。すなわち、 $F \geq 2f_2$ と設定する。したがって、IFFTの離散周波数の数 N は、 $N=F/\Delta f$ となる。また、IFFTで演算した場合、時間軸上での最大値(すなわち、この時間を越えると再び時間がゼロからの値が繰り返される値)を T とすると、 $T=1/\Delta f$ で与えられる。

【0021】

以下、本発明の他の特徴である。一般に、 N の増加はIFFTの演算規模に関係し、演算時間が増加すると考えられているが、専用のアルゴリズムを適用することにより演算時間等にはほとんど影響は出ない。従って、 N の大小は考慮する必要は無い。 n は、送信波の数が $n+1$ で与えられるため、送受信の回数とも関係する。従って、計測精度等の要求を満足出来る限り、 n は出来る限り小さい値に設定する方が良い。図9において、時間遅れ $(l_1 + l_1')/v$ が比較的小さい物体1と時間遅れ $(l_2 + l_2')/v$ が比較的大きい物体2を分けて考える。すなわち、物体1は近くにあるため精度良く距離を測るの必要があり、物体2は離れているためある程度の精度で距離が計測出来れば良いと考えられる。例えば、物体1と物体2の midpoint に境目を置いて、近距離と遠距離とを分けて考える。境目の等価的な時間を T_0 とする。近距離の計測には、 $f_2 - f_1$ をトランスデューサの帯域特性が許す限り大きく設定するのが、距離分解能の点から好ましい。 Δf は、 $\Delta f=1/T_0$ から求める。 n は、 $n=(f_2 - f_1)/\Delta f$ より求め、IFFTの最大周波数 F は、 $F \geq 2f_2$ と定める(実際は $F \geq 2f_2$ の任意の値で良い)。IFFTの離散周波数の数 N は、 $N=F/\Delta f$ と定める。このような設定では、 $f_2 - f_1$ は大きい
ため良好な距離分解能が得られる。更に、 T_0 は物体間の midpoint で、ある程度小さく設定されているため、 Δf は極端に小さな値となることは無い。従って、 n も極端に大きな値とはならない。すなわち、比較的少ない数の送信波で距離分解能の高い計測が可能である。

【0022】

一方、遠方の計測には、初めに物体2より遠方の最大距離、すなわち等価的な時間軸上での最大値 T を定める。次に、 $\Delta f=1/T$ より Δf を求めるが、この値は小さな値となる。 $n=(f_2 - f_1)/\Delta f$ より n を定めるが、 Δf が小さいため n は大きい、すなわち送信波の数が多くなる可能性がある。しかし、距離がある程度大きい場合は、あまり高い距離分解能は要求されないのが一般的である。従って、この場合は $f_2 - f_1$ も小さくすることが出来るため、結局 n の値は近距離の計測時とあまり変わらない値に設定することが出来る。以下の手順は、近距離の計測の場合と同様であり、IFFTの最大周波数 F は $F \geq 2f_2$ と定める。IFFTの離散周波数の数 N は、 $N=F/\Delta f$ であるが、 Δf が小さいため N は大きくなる。しかし、この点は前述のようにIFFTの専用のアルゴリズムの適用により演算時間等にはほとんど影響は無い。

【0023】

以上の説明のように、本発明では近距離にある物体と遠距離にある物体とを分けて考えることにより、特に遠距離にある物体に対しては n が大きく、すなわち送信波の数が非常に多くなることを避けることが出来る。これにより近距離にある物体と遠距離にある物体とをほぼ同じ手数で計測出来、工程の簡略化と同時に計測範囲のダイナミックレンジも拡大出来るものである。

【図面の簡単な説明】

【0024】

【図1】センサ・ネットワークの構成

【図2】従来のパルスエコー法の説明図

【図3】従来のパルスエコー法で反射物体が2ヶある場合の説明図

【図4】従来の符号拡散方式の原理説明図

【図5】従来の符号拡散方式による計測法の説明図

【図6】本発明による計測法の原理説明図

【図7】本発明による計測法の原理説明図

10

20

30

40

50

【図8】本発明による計測法の原理説明図

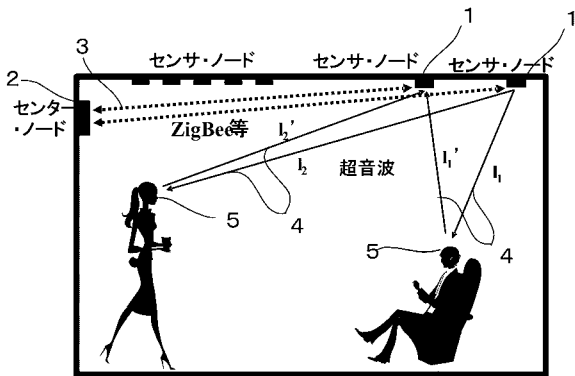
【図9】本発明による計測法の原理説明図

【符号の説明】

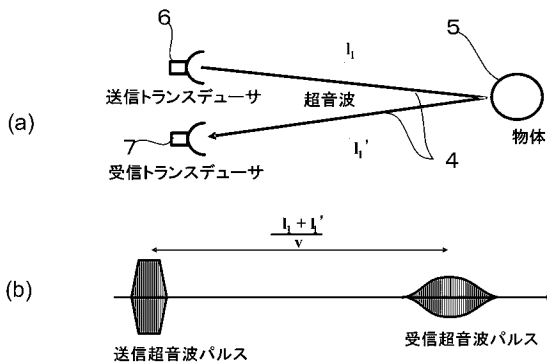
【0025】

- 1・・・センサ・ネットワークのセンサ・ノード
- 2・・・センサ・ネットワークのセンタ・ノード
- 3・・・ZigBee等によるデータ伝送路
- 4・・・超音波の送受信経路
- 5・・・反射物体
- 6・・・送信トランスデューサ
- 7・・・受信トランスデューサ

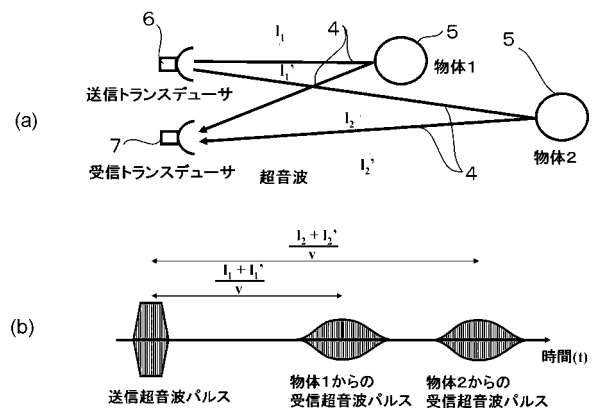
【図1】



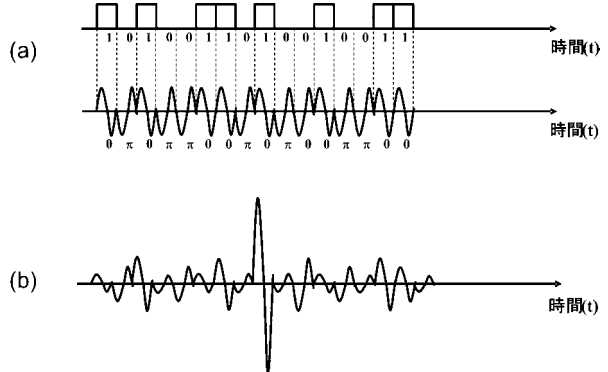
【図2】



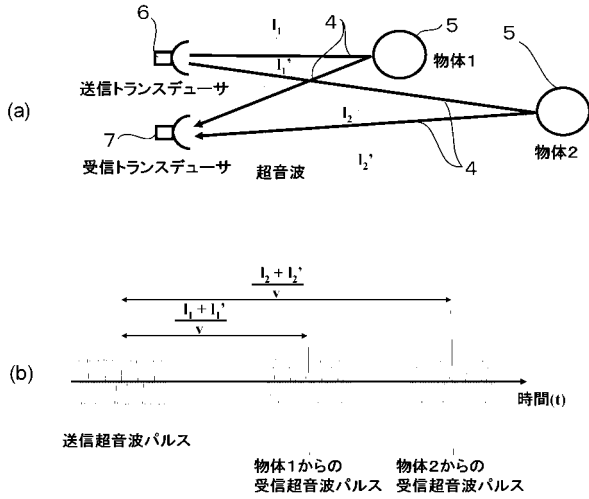
【図3】



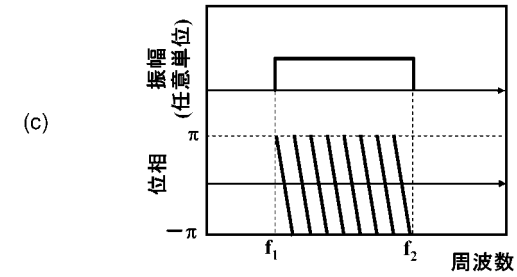
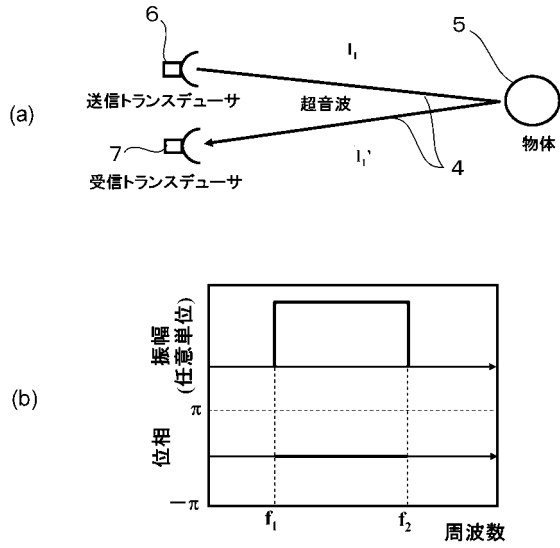
【図4】



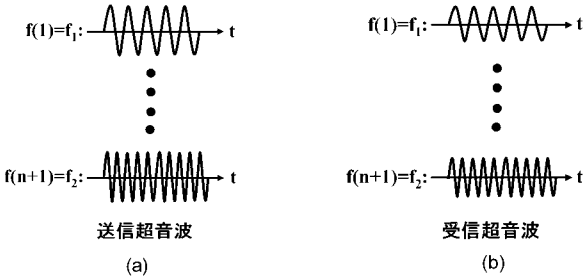
【図5】



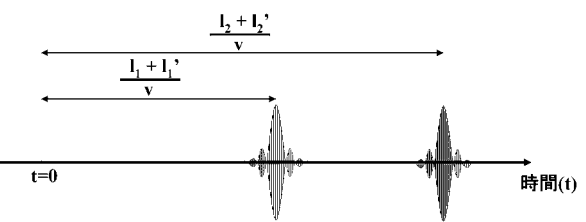
【図6】



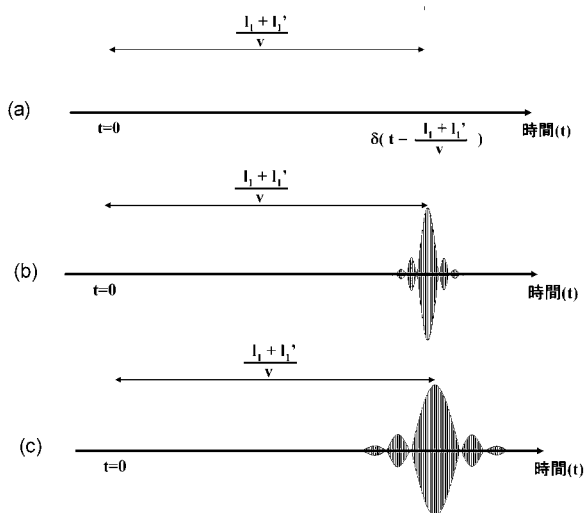
【図7】



【図9】



【図8】



フロントページの続き

(56)参考文献 特開2006-153477(JP,A)

特開2001-108740(JP,A)

特開2006-323440(JP,A)

特開2003-207568(JP,A)

特開2001-74855(JP,A)

疋田 光孝 Mitsutaka HIKITA, 南 圭哉 Keiya MINAMI, 滝本 宏紀 Kouki TAKIMOTO, 平泉
康志 Yasushi HIRAIZUMI, “センサ・ネットワーク用弾性表面波希薄ガス・センサの研究(第1報) A Study of Surface Acoustic Wave(SAW) Subtle-Gas Sensor Used in Sensor Network (1st Report)”, 工学院大学研究報告, 学校法人工学院大学, 2007年10月, No.103, p.63-69

(58)調査した分野(Int.Cl., DB名)

G01S 15/00~15/96、

13/00~13/95、

7/00~7/42、

7/52~7/64

G01V 1/00~99/00

C i N i i