

(19) 日本国特許庁(JP)

(12) 特 許 公 報(B2)

(11) 特許番号

特許第5354924号
(P5354924)

(45) 発行日 平成25年11月27日(2013.11.27)

(24) 登録日 平成25年9月6日(2013.9.6)

(51) Int.Cl.	F I	
G09B 29/00 (2006.01)	G09B 29/00	A
G09B 29/10 (2006.01)	G09B 29/10	A
G06T 1/00 (2006.01)	G06T 1/00	500A
H04N 1/387 (2006.01)	H04N 1/387	
G06T 11/60 (2006.01)	G06T 11/60	300
請求項の数 8 (全 27 頁) 最終頁に続く		

(21) 出願番号 特願2008-34558 (P2008-34558)
 (22) 出願日 平成20年2月15日(2008.2.15)
 (65) 公開番号 特開2008-225465 (P2008-225465A)
 (43) 公開日 平成20年9月25日(2008.9.25)
 審査請求日 平成22年12月13日(2010.12.13)
 (31) 優先権主張番号 特願2007-35967 (P2007-35967)
 (32) 優先日 平成19年2月16日(2007.2.16)
 (33) 優先権主張国 日本国(JP)

(73) 特許権者 304021277
 国立大学法人 名古屋工業大学
 愛知県名古屋市昭和区御器所町字木市29番
 (73) 特許権者 500257300
 ヤフー株式会社
 東京都港区赤坂9丁目7番1号
 (74) 代理人 100090169
 弁理士 松浦 孝
 (74) 代理人 100147762
 弁理士 藤 拓也
 (74) 代理人 100156476
 弁理士 潮 太郎

最終頁に続く

(54) 【発明の名称】 デジタルマップ作成システム

(57) 【特許請求の範囲】

【請求項1】

地図上における第1の領域を第1の縮尺率で表示するフォーカスエリアと、
 前記第1の領域の周辺にある第2の領域を第2の縮尺率で表示するグルーエリアと、
 前記第2の領域の周辺にある第3の領域を前記第1の縮尺率よりも小さな縮尺率である
 第3の縮尺率で表示するコンテキストエリアと、

第1の関数を用いて地図上における地物の位置から前記フォーカスエリア内における地物の位置を算出する第1の算出手段と、

第2の関数を用いて地図上における地物の位置から前記グルーエリア内における地物の位置を算出する第2の算出手段と、

第3の関数を用いて地図上における地物の位置から前記コンテキストエリア内における地物の位置を算出する第3の算出手段と、

前記コンテキストエリアに対して前記フォーカスエリアの位置を変更するフォーカスエリア位置変更手段とを備え、

前記第1、第2及び第3の関数は各々異なり、

前記フォーカスエリア位置変更手段が前記フォーカスエリアの位置を変更しても、前記フォーカスエリアは表示する領域を変更しないデジタルマップ作成システム。

【請求項2】

前記第2の縮尺率は、前記フォーカスエリアの基準点からの距離によって変化する請求項1に記載のデジタルマップ作成システム。

【請求項 3】

前記第 2 の縮尺率が前記第 1 の縮尺率以下の縮尺率である請求項 1 に記載のデジタルマップ作成システム。

【請求項 4】

人間が通行可能、又は交通手段を介して通行可能な経路であるパスと、前記パス以外の地物とを前記グルーエリアが表示可能であり、

前記グルーエリアは、前記第 2 の縮尺率が一定値以下であるときに前記パスを表示し、前記パス以外の地物を表示しない請求項 1 から 3 に記載のデジタルマップ作成システム。

【請求項 5】

前記第 1 の算出手段は、前記フォーカスエリアの形状を考慮して前記フォーカスエリア内における地物の位置を調整する請求項 1 から 4 に記載のデジタルマップ作成システム。

【請求項 6】

地図を表す画像データであるラスタデータを記憶する画像記録手段をさらに備え、前記フォーカスエリア、前記グルーエリア、又は前記コンテキストエリアは、前記画像記録手段に記憶されたラスタデータを表示し、

前記グルーエリアは、前記ラスタデータを半透明で表示する請求項 1 から 5 に記載のデジタルマップ作成システム。

【請求項 7】

前記ラスタデータは、人間が通行可能、又は交通手段を介して通行可能な経路であるパスを含まず、

第 2 の算出手段は、人間が通行可能、又は交通手段を介して通行可能な経路であるパスの地図上における位置から前記グルーエリア内における前記パスの位置を算出し、

前記グルーエリアは、算出された前記パスの位置を用いて前記パスを表示する請求項 6 に記載のデジタルマップ作成システム。

【請求項 8】

前記デジタルマップ作成システムは、出発地から目的地までの経路を決定する経路探索手段をさらに備え、

前記フォーカスエリアはそれぞれ異なる領域を表示する第 1 及び第 2 のフォーカスエリアを有し、

前記第 1 のフォーカスエリアは前記出発地を中心として表示し、前記第 2 のフォーカスエリアは前記目的地を中心として表示する請求項 1 から 7 に記載のデジタルマップ作成システム。

【発明の詳細な説明】

【技術分野】

【0001】

本発明は、任意の領域を拡大して表示するデジタルマップ作成システムに関する。

【背景技術】

【0002】

近年、高機能なデジタルマップシステムがインターネット上でも利用可能になっている。また、携帯端末の普及やパケット通信技術の進歩により、携帯電話でのデジタルマップサービスが広く利用可能になってきている。これらのデジタルマップの多くは、スクロール、ズームイン、ズームアウトの操作により、使用者は、見たい領域を画面に表示したり、見たい詳細度で画面に表示したりすることができる。ここで、スクロールは画面に表示する地理的地域を移動させる操作であり、ズームインとズームアウトはマップのスケールを大きく、又は、小さくする操作である。

【0003】

たとえば、広域マップで 2 つの地域を詳細に見たい場合には、図 1 のように、これらの操作を組み合わせて用いる。まず、スクロール操作で一方の点が広域マップの中心になるように移動した後に、ズームイン操作により、その地点周辺を拡大して眺める。次に、ズームアウト操作により広域マップに戻して、スクロール操作により他方の点が、その中心

10

20

30

40

50

になるように移動した後にズームイン操作により、その点周辺の拡大図を得る。

【 0 0 0 4 】

スクロールの操作では、画面に表示しているマップの地理的位置が変わる。また、マップ上の道路などが画面の外に出て消えてしまう場合がある。このような場合には、使用者はスクロール操作の前後のマップの情報を頭の中で結びつけることが困難なときがある。このとき、2つのマップの情報を結びつけるためにマップを切り替える操作を繰り返すことになる。これは、思考の中断をもたらす。また、広域地図と詳細地図を2つのウィンドウで同時に表示するマップシステムもある。しかし、このような地図でも、道路の接続関係を調べる際には、頭の中で、詳細地図と広域地図をつなげる作業が必要になる。

【 0 0 0 5 】

携帯端末の場合には、画面が小さいためマップの切り替え回数が多くなるので、上記の問題はより深刻となる。可変スケールマップ生成システムは、このような問題を解決する技術として期待されている。可変スケールマップでは、全体（コンテキスト）を縮小表示し、同時に注目地点（フォーカスエリア）を拡大したフォーカス+コンテキスト型マップを生成する。これにより、1枚の図式を用いて、注目地域を詳細に眺めることと、注目地域間を結ぶ経路を追跡することを可能にする。

【 発明の開示 】

【 発明が解決しようとする課題 】

【 0 0 0 6 】

しかし、次の従来例に示すように、従来の可変スケールマップ生成システムが生成するフォーカス+コンテキスト型地図では、以下の問題がある。

(1) 歪みのため、元々並行している道路が非並行表示されたり、交差点の角度が変わってしまったりなどの理由により、頭の中の地理的イメージに従ってフォーカスエリア及びコンテキストエリアを探索するのが困難になる場合がある。

(2) フォーカスとコンテキストエリアのスケールの違いが大きいと歪が大きくなり、道路などの判読が困難になる。

(3) フォーカスエリアの形状が円や矩形などに限定されている。

【 0 0 0 7 】

従来の可変スケールマップ生成システムでは、図2に示すような配置関数 $f(r)$ を用いて、フォーカスエリアを拡大し、コンテキストエリアを縮小する手法を与えている。配置関数 $f(r)$ は、地理的座標におけるフォーカスの中心を点 O としたとき、点 O からの距離 r の点を画面上で点 O に対応する点からの距離 $r' = f(r)$ の位置に配置することを意味する。図2の r - s - c - a - l - e 関数は、 r の位置での配置関数の傾きを表し、 r の位置でのスケール s を与える。フォーカスエリアとコンテキストエリアのスケールの差が小さい場合は、スケールを滑らかに変化させることが可能であるため、図3のように比較的視認性が高いマップが得られ、上記(1)、(2)の問題は顕在化しない。しかし、比較的広い地域をコンテキストエリアとし、その一部をフォーカスエリアとして拡大率を高くしていくと、図4のようなマップとなり、(1)、(2)の問題が深刻となる。また、上記のような配置関数を用いた変形では、円形または矩形の領域をフォーカスエリアとするため、特定の区域など任意の形状をもつ地域をフォーカスエリアとすることができない。

【 0 0 0 8 】

本発明は、上記(1)～(3)を解決すべき課題としている。

【 課題を解決するための手段 】

【 0 0 0 9 】

第1の発明のデジタルマップ生成システムは、ある地域を大きな一定値のスケールで詳細に表示する領域（フォーカスエリアと呼ぶ）、その地域の周辺地域を小さな一定値のスケールで表示する領域（コンテキストエリアと呼ぶ）、及び、これら2つの領域の間にある地域を表示する領域（グルーエリアと呼ぶ）の3種類の領域で出力画面を構成し、地理的位置からシステムの出力画面上の座標を与える配置関数として異なる関数を各領域ごとに設定し、これらの関数を用いてマップデータベースのマップオブジェクトの出力画面上

10

20

30

40

50

での配置場所を決定する機能を有することを特徴としている。

【0010】

第2の発明のデジタルマップ生成システムは、フォーカスエリアの画面上の配置場所を可変にする機能を有することを特徴としている。

【0011】

第3の発明のデジタルマップ生成システムは、ブルーエリアにおいて、道路や河川などのパスに対する選択手法と、建物、ラベルなど、その他のマップオブジェクトに対する選択手法を変えて、前者の表示を後者より優先させ、スケールが小さい場合には前者のみを表示する機能を有することを特徴としている。

【0012】

第4の発明のデジタルマップ生成システムは、認知地図（頭の中の地理的イメージ）に従って、画面に表示すべき地理情報を選択してコンテキストを設定する機能を有することを特徴としている。

【0013】

第5の発明のデジタルマップ生成システムは、フォーカスエリアの形状に応じて配置関数を変化させる調整関数を用いて、認知地図に従って任意の形状をもつフォーカスエリアを生成する機能を有することを特徴とする。

【0014】

本発明によるデジタルマップ作成システムは、地図上における第1の領域を第1の縮尺率で表示するフォーカスエリアと、第1の領域の周辺にある第2の領域を第2の縮尺率で表示するブルーエリアと、第2の領域の周辺にある第3の領域を第1の縮尺率よりも小さな縮尺率である第3の縮尺率で表示するコンテキストエリアと、第1の関数を用いて地図上における地物の位置からフォーカスエリア内における地物の位置を算出する第1の算出手段と、第2の関数を用いて地図上における地物の位置からブルーエリア内における地物の位置を算出する第2の算出手段と、第3の関数を用いて地図上における地物の位置からコンテキストエリア内における地物の位置を算出する第3の算出手段とを備え、第1、第2及び第3の関数が各々異なることを特徴とする。

【0015】

第2の縮尺率は、フォーカスエリアの中心からの距離によって変化してもよい。

【0016】

第2の縮尺率が第1の縮尺率以下の縮尺率であることが好ましい。

【0017】

コンテキストエリアに対してフォーカスエリアの位置を変更するフォーカスエリア位置変更手段をさらに備えてもよい。

【0018】

フォーカスエリア位置変更手段がフォーカスエリアの位置を変更しても、フォーカスエリアは表示する領域を変更しないことが望ましい。

【0019】

人間が通行可能、又は交通手段を介して通行可能な経路であるパスと、パス以外の地物とをブルーエリアが表示可能であり、ブルーエリアは、第2の縮尺率が一定値以下であるときにパスを表示し、パス以外の地物を表示しないことが好ましい。

【0020】

第1の算出手段は、フォーカスエリアの形状を考慮してフォーカスエリア内における地物の位置を調整してもよい。

【0021】

第1の地物を選択する地物選択手段をさらに備え、地物選択手段がコンテキストエリアに表示された第1の地物を選択したとき、コンテキストエリアは、第1の地物全体をコンテキストエリア内に表示することが好ましい。本明細書では、地物は行政区画等の人為的に取り決められた地図上の標示対象をも含む。

【0022】

10

20

30

40

50

第1の地物を選択する地物選択手段をさらに備え、第1の地物が選択されたとき、第1の地物と第1の地物に関連する第2の地物とをフォーカスエリアが表示してもよい。ここで、第1の地物は例えば建築物であり、第2の地物は例えば建築物の敷地又は周辺道路である。

【0023】

第1の地物を選択する地物選択手段をさらに備え、第1の地物が選択されたとき、第1の地物と第1の地物に含まれる第2の地物と、第2の地物に関連する第3の地物とをフォーカスエリアが表示してもよい。ここで、第1の地物は例えば商店街であり、第2の地物は例えば店舗であり、第3の地物は例えば建築物の敷地又は周辺道路である。

【0024】

第1の地物を選択する地物選択手段をさらに備え、第1の地物が選択されたとき、第1の地物と第1の地物の近傍に存在する第2の地物とをフォーカスエリアが表示してもよい。ここで、第1の地物は例えば交差点であり、第2の地物は例えばランドマークたり得る建築物である。

【0025】

フォーカスエリアは、第1の地物が選択されたとき、第1の地物と第1の地物の近傍に存在する第4の地物とを表示し、第4の地物は交通手段を利用するための施設であることが望ましい。ここで、第1の地物は例えば建築物であり、第4の地物は例えば建築物の最寄り駅、又は道路の最寄りのインターチェンジである。これにより、使用者は自らの認知地図を作成し、認知地図と現実の空間とを容易に対応させることが可能になる。

【0026】

第1の地物が選択されたとき、フォーカスエリアが第1の地物を表示し、交通手段を利用するための施設であって第1の地物の近傍に存在する第4の地物をコンテキストエリアが表示してもよい。ここで、第1の地物は例えば建築物であり、第4の地物は例えば建築物の最寄り駅、又は道路の最寄りのインターチェンジである。

【0027】

第1から第3の地物の地図上における位置及び形状と第1から第3の地物とを関連付けて記録する地物記録手段をさらに備えてもよい。

【0028】

地図を表す画像データであるラスターデータを記憶する画像記録手段をさらに備え、フォーカスエリア、グルーエリア、又はコンテキストエリアは、画像記録手段に記憶されたラスターデータを表示してもよい。これによりクライアント側で行う処理を軽減することが出来る。

【0029】

グルーエリアは、ラスターデータを半透明で表示してもよい。

【0030】

グルーエリアは、人間が通行可能、又は交通手段を介して通行可能な経路であるパスを、半透明で表示されたラスターデータの上に不透明で表示することが好ましい。

【0031】

グルーエリアは、フォーカスエリアとの境界とコンテキストエリアとの境界の間に向けて、ラスターデータの透明度が高くなるようにラスターデータを表示してもよい。

【0032】

グルーエリアは、フォーカスエリアとの境界及びコンテキストエリアとの境界においてラスターデータの透明度が0となるようにラスターデータを表示してもよい。

【0033】

ラスターデータは、人間が通行可能、又は交通手段を介して通行可能な経路であるパスを含まればなおよい。

【0034】

第2の算出手段は、人間が通行可能、又は交通手段を介して通行可能な経路であるパスの地図上における位置からグルーエリア内におけるパスの位置を算出し、グルーエリアは

10

20

30

40

50

、算出されたパスの位置を用いてパスを表示することが好ましい。

【0035】

デジタルマップ作成システムは、出発地から目的地までの経路を決定する経路探索手段をさらに備え、フォーカスエリアはそれぞれ異なる領域を表示する第1及び第2のフォーカスエリアを有し、第1のフォーカスエリアは出発地を中心として表示し、第2のフォーカスエリアは目的地を中心として表示してもよい。

【0036】

フォーカスエリア、グルーエリア、又はコンテキストエリアは、経路探索手段が決定した出発地から目的地までの経路を表示してもよい。

【0037】

第2の算出手段は、経路探索手段が決定した出発地から目的地までの経路が存在する、人間が通行可能、又は交通手段を介して通行可能な経路であるパスの地図上における位置を用いて、グルーエリア内におけるパスの位置を算出し、グルーエリアは、算出されたグルーエリア内におけるパスの位置を用いてパスを表示することが好ましい。

【発明の効果】

【0038】

本発明によれば、使用者は注目する領域を詳細に観察すると共に、注目する領域とその周辺領域との対応関係を容易に認識することが可能になる。

【発明を実施するための最良の形態】

【0039】

以下、本発明によるデジタルマップ生成システムにおける第1の実施形態について添付図面を参照して説明する。図14はネットワークを介して接続された情報記録手段すなわちサーバBと、複数の端末装置すなわち第1～第nクライアントA1からAnとを概念的に示した図である。ここで、nは1以上の整数である。第1～第nクライアントA1～Anは、ネットワーク、例えばインターネットを介してサーバBと通信可能である。

【0040】

第1～第nクライアントA1～Anは、クライアント制御部30A1～30An、入力部40A1～40An、及び表示部50A1～50Anを各々有する。クライアント制御部30A1～30Anは、第1～第nクライアントA1～Anの各部の制御、及びサーバBとのデータの送受信を行う。入力部40A1～40Anは、キーボードやポイントィングデバイス等の入力装置であり、使用者はこれらを用いて第1～第nクライアントA1～Anにデータを入力する。入力されたデータはクライアント制御部30A1～30Anにより処理され、例えばサーバBに送信される。表示部50A1～50Anは、サーバBから受信したデータの表示、及び入力部40A1～40Anを用いて入力されたデータ等を表示する。

【0041】

サーバBはサーバ制御部30B及びサーバ記録部60Bを備える。サーバ制御部30Bはネットワークを介してクライアント制御部30A1～30Anとデータを送受信する。サーバ制御部30Bはサーバ記録部60Bからデータを読み出して送信、あるいは受信したデータをサーバ記録部60Bに記録する。

【0042】

サーバ記録部60Bには地図データ及び地物情報が記録される。地物情報は地図データが有する地物に関連付けて記録される。

【0043】

表示部50A1～50Anには、地図データを用いて地図を表示するためのフレームが設けられる。地図上には、地上に存在する天然又は人工の物体、すなわち地物を上空から見た形状に略合致した二次元形状である地物表示が表示される。地物表示は地図の一部として表示され、その形状は世界測地系による座標を用いて定められる。この座標は地物固有の地物IDと共に地物図形データとしてサーバ記録部60Bに記録される。

【0044】

10

20

30

40

50

クライアント制御部に設けられるマップ生成部について図8を用いて説明する。マップ生成部は、コンテキスト生成機能、フォーカス生成機能、フォーカスエリア再配置機能、スケール変換機能、マップオブジェクト選択機能からなる。コンテキスト生成機能は、コンテキストエリアに地理的情報、つまり地図を表示する機能である。フォーカス生成機能は、コンテキストエリアに表示されている地物等を拡大してフォーカスエリアに表示する機能である。フォーカスエリア再配置機能は、コンテキストエリア内でフォーカスエリア及びグルーエリアの位置を移動させる機能である。フォーカスエリアに表示される拡大地図は変化せず、コンテキストエリア及びグルーエリアに表示される地図が変化する。スケール変換機能は、後述する配置関数を用いて後述するマップオブジェクトの各エリアにおける位置を求めて、マップオブジェクトの表示に用いるスケールを変換する機能である。マップオブジェクト選択機能は、マップオブジェクトを選択して描画する機能であり、詳細は後述される。

10

【0045】

次に、図5を用いてフレームが表示する画像について説明する。デジタルマップ生成システムがマップを表示する画面をフレームと呼ぶ。フレームは、以下の3種類のエリアを表示することができる。

(1) コンテキスト(context)エリア

ある地理的領域を一樣なスケールで表示した領域である。誤解が生じない場合はこの領域を単にコンテキストと呼ぶ。フレーム内には複数のコンテキストエリアを配置することが可能である。

20

(2) フォーカス(focus)エリア

コンテキストエリアまたはフォーカスエリアに表示された領域の一部を新しいフォーカスエリア全体に一樣なスケール(縮尺)で拡大して表示する。フォーカスエリアは、対応する地域を含むコンテキストエリアまたはフォーカスエリアの上に重ねて表示される。誤解が生じない場合はこの領域も単にフォーカスと呼ぶ。

(3) グルー(glue)エリア

コンテキストエリアとフォーカスエリアの間、2つのコンテキストエリアどうしの間、2つのフォーカスエリアどうしの間をつなぐ領域である。コンテキストエリアとフレームとの間にも設けられることがある。

【0046】

使用者が入力部を用いて所望の地域を指定すると、クライアント制御部はサーバ制御部に所望の地域の地図データを要求する。サーバ制御部はサーバ記録部から地図データを検索及び読み出して、クライアント制御部に送信する。クライアント制御部は地図データを受信して、フレームにコンテキストエリアに所望の地域の地図を表示する(図5(a)参照)。そして、フレームとコンテキストエリアとの間に設けられる第1のグルーエリアに、コンテキストエリアに表示された地図の周辺の地図を表示する(図5(a)参照)。この地図には地物が表示される。さらに、コンテキストエリアにはスケールを変更するためのスライダーが表示される(図15参照)。使用者は、マウスを用いてスライダーを操作することにより地図のスケールを変更、又は指定することができる。

30

【0047】

使用者がマウスを操作してコンテキストエリアに表示されている地理的領域、例えば地物を指定すると、図5(b)に示されるように、指定された地物を中心に表示するフォーカスエリアが表示される。そしてコンテキストエリアとフォーカスエリアの間には第2のグルーエリアが表示される。このとき、フォーカスエリアはコンテキストエリアよりも大縮尺で地図を表示、すなわち地物を拡大して表示する。グルーエリアはフォーカスエリアのスケール以下のスケールで地図を表示する。一方、コンテキストエリアのスケールは変化しない。

40

【0048】

フォーカスエリアの表示と共にグルーエリアを表示させて、フォーカスエリアに表示された地図とコンテキストエリアに表示された地図との間の連続性を確保する。

50

【 0 0 4 9 】

図5(c)は、図5(a)に示すコンテキストエリアにおいて2つの領域をフォーカスエリアに変換した状態を示すフレームである。このように複数のフォーカスエリアを生成することにより、使用者は遠隔にある複数の地理的情報を同時に詳細に観察することが可能になる。また、複数のフォーカスエリアの間にコンテキストエリアとグルーエリアとを表示することにより、使用者は複数のフォーカスエリア間の関係を直感的に把握することが可能になる。

【 0 0 5 0 】

使用者は、以下の5つからなる構成要素を用いて認知地図を作成する。故に、コンテキストエリア、グルーエリア、及びフォーカスエリアにこれらの構成要素をどのように表示するかによって、使用者が地図を容易に認知できるか否かが決定される。

(1) パス：道路、鉄道、橋、河川など、人間が通行可能、又は交通機関を利用して通行可能な道筋

(2) ノード：交差点、駅、空港などの人間が入り込むことのできるパスにつながる空間の主要な場所

(3) ランドマーク：建物、公園、駅など、移動の目印になる対象物

(4) ディストリクト：市の中心部、商店街など、独特の特徴がその中に共通してみられる比較的大きな領域

(5) エッジ：海岸線、川岸など、人がその線を越えて移動しないもの

【 0 0 5 1 】

まず、コンテキストエリアに地理的情報、すなわち地図を表示するコンテキスト生成機能について説明する。コンテキストエリアは、一様のスケールで地理的情報を表示する。通常のデジタルマップと同様に、スクロール、ズームイン、ズームアウトの機能を提供する。これにより、表示すべき地域やスケールを変化させて地図を閲覧することが可能になる。

【 0 0 5 2 】

本システムでは、さらに、スクロールとズーム操作を複合した処理を実現する。この処理は、使用者が自ら有する認知地図に基づいて、表示すべき地域を本システムが決定し、さらに、決定された地域とコンテキストエリアのサイズとに従ってコンテキストエリアのスケールを求める。この処理を認知地図に基づくズーム操作と呼ぶ。使用者がこの処理を用いるときには、まず、認知地図の構成要素として、道路、ランドマーク、行政区画などのオブジェクトを使用者が指定する。指定は、フレームに表示されたテキストボックスに入力部を用いて道路名称等を入力したり、コンテキストエリアに表示されている道路の特定地点等をマウスでクリックしたりすることにより行われる。これらのオブジェクトがすべてコンテキストエリア内に現在表示されている場合には、コンテキストエリアに表示される地域はこれらのオブジェクトを含む最小地域となるように狭くなり、コンテキストエリアのスケールは大きくなる。

【 0 0 5 3 】

一方、コンテキストエリアに現在表示されている領域の外に一部のオブジェクトが存在する場合、そのオブジェクトを含む地理的情報を探索し、得られた地理的情報を含むようにコンテキストエリアとして表示する地域を拡大させる。これにより指定されたすべてのオブジェクトがコンテキストエリアに表示される。この処理は、コンテキストエリアのスケールを小さくして対応地域の範囲を拡大することによる。通常のズームアウトと違う点は、指定された方向、パス、ディストリクト、ランドマークに従い、コンテキストエリアに表示する領域を決定し、さらに、その領域をコンテキストエリアの大きさを変えずに表示するためスケールを同時に変化させることにある。すなわち、認知地図の構成要素に基づく探索結果に従って、スクロールとズームアウトを同時に行って、スケールと表示範囲を変化させる。

【 0 0 5 4 】

図6に認知地図の構成要素の指定と、その結果として生じるコンテキストエリアの変形

10

20

30

40

50

の例を示す。たとえば、図6(b)のフレームで右上の点をマウスを用いてクリックすると、右上の方向を指定したことを意味し、図6(c)に示されるように、フレームの右上の地理的情報を含むようにコンテキストエリアを拡大する。また、フレーム内にあるパスを指定すると、図6(d)に示されるように、フレーム外に位置するパスをも含むようにコンテキストエリアを拡大する。さらに、行政区画などのディストリクトあるいはランドマークを指定した場合には、図6(e)、図6(f)に示されるように、それらを含むようにコンテキストエリアを拡大する。図6(c)から(d)のいずれにおいても、コンテキストエリアに表示される地理的領域が拡大される一方でフレーム内におけるコンテキストエリアの大きさが変化しないため、コンテキストエリアのスケールは小さくなる。

【0055】

10

次に、フォーカスエリア及びグルーエリアにおける地理的情報、すなわち地図を表示するフォーカス生成機能について説明する。フレーム内のコンテキストエリアの一部を拡大し詳細化するために、フォーカスエリアを生成する。フォーカスエリアの指定は、図7に示すような点、線、パス、ディストリクトをユーザがマウスを用いてクリックすることにより行われる。

【0056】

コンテキストエリアに表示される任意の点7aとフォーカスエリアのサイズとを指定すると、図7(b)に示されるように、その点7aを中心とする領域が拡大してフォーカスエリアに表示され、フォーカスエリアの周りにグルーエリアが生成される。フォーカスエリアに表示された点7a'は、フレームに対する位置がコンテキストエリアで指定された点7aと一致するような位置に表示される。グルーエリアには、フォーカスエリアに表示された領域の周辺の地図が表示される。

20

【0057】

フレーム内にある道路などのパスを指定すると、図7(d)のように、そのパスを中心とした領域が拡大されてフォーカスエリアに表示され、その周りにグルーエリアが生成される。グルーエリアには、フォーカスエリアに表示された領域の周辺の地図が表示される。

【0058】

特定の行政区画若しくは商店街などのディストリクト又は道路などの直線をフォーカスエリアとして指定した場合には、それぞれ図7(c)、(e)のようなフォーカスエリアとグルーエリアが生成される。フォーカスエリアは、ディストリクト又は直線を全て含む領域をコンテキストエリアのスケールよりも大縮尺で表示する。グルーエリアには、フォーカスエリアに表示された領域の周辺の地図が表示される。

30

【0059】

本実施形態では、コンテキストエリアに表示された地図のスケールを変化せずに、フォーカスエリアに表示された地図を拡大して表示する。これを実現するため、図9に示すような配置関数 $f(r)$ を導入する。以下、配置関数 $f(r)$ について図9を用いて説明する。

【0060】

配置関数 $f(r)$ は、地理的座標におけるフォーカスエリアの中心を点Oとしたとき、点Oからの距離 r の点をフレーム上で点Oに対応する点からの距離 $r' = f(r)$ の位置に配置することを意味する。配置関数 $f(r)$ は、フォーカスエリアの中心を点O'とするとき、地図上において点O'に対応する地点Oから任意の地点Aまでの距離 r_a に応じて、点O'から各エリアにおける任意の地点Aに対応する点A'までの距離 r_a' を算出する関数である。図9は、配置関数 $f(r)$ を用いた場合の、イメージの変化およびスケールの変化を表している。 r -scale関数は、 r の位置での配置関数 $f(r)$ の傾きをあらわし、 r の位置でのスケール s を与える。 r' -scale関数は、フレームの r' の位置にある点のスケールを表す。 r' -scale関数は、配置関数 $f(r)$ の r' に対応する r における傾きである。

40

【0061】

50

r - scale関数及びr' - scale関数を参照すると、コンテキストエリアにおいて一定であったスケールは、グルーエリアに入ると単調に減少しはじめる。単調に減少した後、フォーカスエリアに一定の距離まで近づくと、スケールは増加しはじめる。そして、グルーエリアとフォーカスエリアとの境界に至るまで単調に増加し、フォーカスエリアに入るとスケールは一定となる。このようにスケールが変化する理由について説明する。

【0062】

コンテキストエリアとフォーカスエリアとをフレームに表示したとき、コンテキストエリアにおいてフォーカスエリアに表示された地理的情報に対応する領域はフォーカスエリアの大きさよりも小さくなる。そのため、その領域の外縁からフォーカスエリアの外縁までの領域は使用者により視認されない。グルーエリアは、その視認されない領域を表示する。そして、グルーエリアの幅が十分に大きくない場合、視認されない領域はグルーエリアの幅方向に圧縮されて表示、つまり小縮尺で表示される。そのため、スケールはコンテキストエリアからグルーエリアに入ると単調に減少しはじめる。

10

【0063】

一方、グルーエリアのうちフォーカスエリアに近接する領域ではグルーエリアからフォーカスエリアに向かってスケールが単調増加し、フォーカスエリアとグルーエリアとの境界では両者のスケールが一致する。これにより両者に表示される地図どうしがなめらかに接続され、使用者は認知地図を容易に作成できる。

【0064】

配置関数 f (r) は、フォーカスエリア、グルーエリア、コンテキストエリアの3種類の領域ごとに設けられる子配置関数から成る。グルーエリアの子配置関数を g (r) 、フォーカスエリアとコンテキストエリアのスケールをそれぞれ s f 、 s c とし、地理的座標における、フォーカスエリアの中心を 0 、フォーカスエリアとグルーエリアの境界点を r f 、グルーエリアとコンテキストエリアの境界点を r c とする。このとき、配置関数 f (r) は、以下ようになる。

20

【0065】

【数1】

$$f(r) = \begin{cases} s_f * r & (r \leq r_f) \\ g(r - r_f) & (r_f < r < r_c) \\ g(r_c - r_f) + s_c * (r - r_c) & (r \geq r_c) \end{cases}$$

30

このとき、s f 、 s c 、 g (r) 、 r f 、 r c の5つを配置関数記述子と呼ぶ。

【0066】

これにより、フォーカスエリアに地図を拡大して表示することが可能になる。また、フォーカスエリアの周囲にその形状に合わせてグルーエリアを配置することにより、使用者は自らの認知地図を容易に作成することが可能になる。

40

【0067】

次に、表示するマップオブジェクトに応じてフォーカスエリアの形状を変更するために用いる調整関数 F について図10を用いて説明する。図10は、配置関数に調整関数を適用し、y = y 1 の軸上で領域の形状に合わせた配置関数を生成した例である。

【0068】

フォーカスエリアの形状は、点、線、パス、ディストリクト等の形状に応じて決定され、例えば図7 (b) ~ (e) に示されるような形状となる。このため、フォーカスエリア、グルーエリア及びコンテキストエリアが有する子配置関数に対して、子配置関数を領域の形状に合わせて変化させる調整関数 F を導入する。調整関数 F は、配置関数識別子 D 、

50

領域の始点 r_s 、終点 r_e を与えると、新しい調整配置関数識別子 D' を返す。以下に、調整関数 F 、配置関数識別子 D 及び調整配置関数識別子 D' を示す。

$$F(D, r_s, r_e) = D'$$

$$D = (s_f, s_c, g(r), r_f, r_c)$$

$$D' = (s_f, s_c, g'(r), r_s, r_e) \quad \text{where} \quad g'(r) = g(r * (r_c - r_f) / (r_e - r_s))$$

【0069】

調整関数 F を導入することにより、フォーカスエリアに表示するオブジェクトの形状に応じてフォーカスエリアを変形して表示することが可能になる。

【0070】

次にフォーカスエリア再配置機能について説明する。

【0071】

使用者がマウスをフォーカスエリア上に置いてドラッグすると、フォーカスエリア再配置機能により、マウスによるドラッグに応じてコンテキストエリアに対しフォーカスエリア及びグルーエリアが移動する。このとき、フォーカスエリア及びグルーエリアに表示された地図は変更されない。そして、コンテキストエリアに表示された地図のうち、フォーカスエリア及びグルーエリアが移動する前に覆っていた地図がコンテキストエリアに表示され、フォーカスエリア及びグルーエリアの移動により新たに覆われた地図はコンテキストエリアに表示されない。使用者がドラッグを止めると、フォーカスエリアは移動前の位置に戻る。

【0072】

これにより、コンテキストエリアに表示された広域地図のうち、フォーカスエリア及びグルーエリアが移動する前に覆っていた部分を使用者が参照できる。

【0073】

また、フォーカスエリアとコンテキストエリアとのスケールの違いが大きくなると、グルーエリアに表示された地図の歪みが大きくなる。この機能によれば、グルーエリアに表示されていた地図をコンテキストエリアに表示して、ユーザは歪みのない地図を参照することが出来る。

【0074】

次にスケール変換機能について図10を用いて説明する。

【0075】

使用者が、配置関数識別子 $D = (s_f, s_c, g(r), r_f, r_c)$ 、グルーエリアの幅、フォーカスエリアの大きさ、及びコンテキストエリアにおいて不動点を指定すると、以下の手順でマップオブジェクトをフレームエリアに配置する。不動点とは、その点が置かれた地点を基準としてスケールを変換するために用いられる基準点である。

【0076】

[Step 1] フォーカスエリアの周囲に使用者が指定した幅のグルーエリアを生成する。

【0077】

[Step 2] 不動点を原点としてフレーム上に x, y 座標軸を作る。この座標軸はスケール変換前の位置座標を示すものである。

【0078】

[Step 3] 直線 $y = y_i$ ($y_i = d * i, i = 1, 2, \dots$) 上の配置関数識別子 D_{y_i} 、及び、直線 $x = x_j$ ($x_j = d * j, j = 1, 2, \dots$) 上の配置関数識別子 D_{x_j} を計算する。ただし、 d は使用者により予め指定された配置関数の間隔を定めた値である。

【0079】

[Step 4] 画面内の不動点を原点とした座標軸 x', y' を定める。この座標軸はスケール変換後の位置座標を示すものである。

【0080】

10

20

30

40

50

[Step 5] コンテキストエリア内にあるすべてのマップオブジェクトの点を次のようにフレームに配置する。すなわち、座標 (x, y) ($x * (j - 1) < x < x * j, y * (i - 1) < y < y * i$) のマップオブジェクトの点を、配置関数識別子 $D y i$ と $D x j$ を用いて x' 及び y' に配置する。

【 0 0 8 1 】

[Step 6] フレームに配置されたすべてのマップオブジェクトの頂点を結び、マップオブジェクトを描画する。

【 0 0 8 2 】

次に図 1 1 及び 1 2 を用いて、サーバ記録部に記録される地図データについて説明する。

【 0 0 8 3 】

サーバ記録部はマップデータベースを有し、マップデータベースは複数のスケール毎にマップデータを保持する。マップデータは要素とオブジェクトを定義するものである。

【 0 0 8 4 】

要素は、地図を描画するとき用いられる構成因子であり、要素定義表により定義される。要素は、例えば線分またはラベルから成る。線分は、要素を識別するための要素 ID とマップデータのスケールで線分を表示する場合の位置座標及び大きさ(ドット数)とにより表現される。ラベルは地図に表される文字情報であり、要素を識別するための要素 ID とマップデータのスケールでラベルを表示する場合の位置座標、大きさ(ドット数)及びアイコン(表示する文字情報)とにより表現される。

【 0 0 8 5 】

マップオブジェクト、例えば道路や建物は、要素を複数用いることにより地図上に表現される。マップオブジェクトの描画に用いられる要素は、オブジェクト・要素対応表によって定義される。マップオブジェクト(オブジェクト)は、オブジェクト定義表により定義される。オブジェクト定義表は、オブジェクト毎に定義されるオブジェクト ID、分類コード及びオブジェクト名を関連付けて定義する。分類コードは、大項目、中項目及び小項目に分かれて定義され、例えば、大項目は道路又は建物といった種別を示し、中項目は高速道路、国道又は事務所ビルといった種別を示す。

【 0 0 8 6 】

図 1 2 はオブジェクト選択条件を表にして示す。オブジェクト選択条件は、オブジェクトを各エリアに描画するための条件であり、ビジビリティ、スケール閾値、拡大率からなる。オブジェクト選択条件はサーバ制御部に記録され、各クライアント制御部からの要求により、サーバ制御部が読み出す。

【 0 0 8 7 】

ビジビリティはオブジェクトの描画又は非描画を決定するパラメータであり、描画されないオブジェクトのビジビリティは 0 に設定される。スケール閾値はオブジェクトを描画する限度となるスケールを示すパラメータである。オブジェクトの描画位置におけるスケールが、描画されるオブジェクトのスケール閾値より小縮尺である場合には、そのオブジェクトは描画されない。拡大率は各エリアにおけるオブジェクトの大きさを変更するパラメータである。拡大率を 1 以上の大きな値を設定すると、そのオブジェクトを標準的な描画よりも拡大して表示することができる。これにより、オブジェクトが地図上において強調される。これらの値は分類コードごとに設定される。ここで使用される分類コードは大項目、中項目をハイフンで接続したものが用いられる。

【 0 0 8 8 】

マップオブジェクト選択機能は、オブジェクト選択条件を用いて以下の手順でオブジェクトを選択して描画する。

【 0 0 8 9 】

[Step 1] オブジェクトの位置座標内の点のスケールの最小値 s を求める。ただし、オブジェクトが道路や河川などのパスであり、グレーエリアにある場合には、そのエリアに隣接したコンテキストエリアのスケールの値と、上記 s とを比べて大きい方の値を s

10

20

30

40

50

とする。ピジビリティが1で、sがスケール閾値より大縮尺であるオブジェクトを描画対象として選択する。

【0090】

[Step 2]要素定義表により定義される要素の大きさにマップデータベースのスケールとsの比を乗じる。その結果に拡大率を乗じて得られた値をオブジェクトの大きさとしてオブジェクトを表示する。

【0091】

図13に本実施形態のデジタルマップマップ生成システムにより生成されるマップの例を示す。2つのフォーカスエリアは熱田神宮と名古屋工大とを各々拡大して表示する。コンテキストエリアは2つのフォーカスエリアを含む広域地図を表示する。さらに、2つのフォーカスエリアの周囲を取り囲んで設けられる2つのグルーエリアは、パスを表示する。グルーエリアに表示されるパスは、コンテキストエリアに表示されるパス及びフォーカスエリアに表示されるパスと連続して表示される。

10

【0092】

本実施形態によるデジタルマップ生成システムは、認知地図(頭の中の地理的イメージ)の概念を基礎とし、認知地図の図式化、探索、形成を助けるシステムである。以下の効果を備える。

(1) 認知地図の図式化を助ける

- 1) メトリックな地図を用いて、頭の中の地理的イメージを図式化する。
- 2) 注目する領域を詳細に表示して、事物の形状、ラベルの確認を容易にする。
- 3) 注目する遠隔地の領域間の位置的关系を1枚の図式で表示する。

20

(2) 認知地図の探索を助ける

- 1) 頭の中のイメージを辿るための手がかりを与える。
- 2) 頭の中のイメージ(認知地図)、あるいは、目の前の情景(視認状況)と、システムの画面に表示した図式との対応付けを容易にする。
- 3) 認知地図の構成要素に基づいて地理的イメージを探索する操作を実現する。

(3) 認知地図の形成を助ける

- 1) 頭の中の地理的イメージを鮮明にし、さらに記憶に留めておけるようにする。
- 2) 認知負荷を軽減する。情報が詳細過ぎると多くの認知負荷があり、認知地図の形成を妨げることがある。このため、注目領域以外は詳細情報を省略し、必要に応じて詳細度を動的に変化させる。
- 3) サーベイマップの獲得を助ける。サーベイマップの獲得には全体のパターンを把握しやすいことが重要である。このため、注目領域間の経路(ルートマップ)と周辺領域の関係把握を助ける。

30

【0093】

次に図15を用いて第2の実施形態について説明する。第1の実施形態と同様の構成については説明を省略する。

【0094】

使用者が入力部を介して、コンテキストエリア及びフォーカスエリアに表示する地図の所望のスケール、及び建物の名称、例えば名古屋工大を第nクライアントに入力すると、クライアント制御部は名古屋工大とその周辺の地図データをサーバ制御部に要求する。このとき、コンテキストエリア及びフォーカスエリアに表示する地図の所望のスケールも合わせて送信される。

40

【0095】

サーバ制御部は要求を受信して、サーバ記録部に名古屋工大とその周辺の地図データを要求する。サーバ記録部は、オブジェクト定義表に記録されたオブジェクト名から名古屋工大を検索し、対応するオブジェクトIDを取得する。オブジェクトIDに対応する要素IDをオブジェクト・要素対応表から取得し、要素IDに対応する要素タイプ、位置座標及び大きさを要素定義表から取得する。ここで取得された要素タイプ、位置座標及び大きさは名古屋工大の敷地全体を表すものである。そして、サーバ記録部はオブジェクト選択

50

条件を用いて所望のスケールに応じた要素タイプ、位置座標及び大きさを選別し、選別された要素タイプ、位置座標及び大きさを地図データとしてサーバ制御部に返す。

【 0 0 9 6 】

サーバ制御部は要素タイプ、位置座標及び大きさから地図を構成し、クライアント制御部に送信する。クライアント制御部は受信したこれらのデータを用いてコンテキストエリア、グルーエリア及びフォーカスエリアに地図を表示する。このとき、フォーカスエリアは地物が有する領域全体、すなわち名古屋工大の敷地全体の地図を表示する。

【 0 0 9 7 】

サーバ制御部が各エリアに地図を構成するとき、配置関数 $f(r)$ 及び調整関数 F を用いる。前述したように、フォーカスエリアの形状に応じて作成される調整関数を配置関数に適用して得られた調整配置関数を用いて、要素の位置座標から距離 $r a'$ を算出する。そして、距離 $r a'$ を用いてオブジェクトを各エリア内に表示する。

【 0 0 9 8 】

本実施形態によれば、使用者が選択した地物の全体を拡大して表示することが可能となる。

【 0 0 9 9 】

なお、クライアント制御部が要素タイプ、位置座標及び大きさから地図を構成してもよい。

【 0 1 0 0 】

次に図 16 を用いて第 3 の実施形態について説明する。第 1 及び第 2 の実施形態と同様の構成については説明を省略する。

【 0 1 0 1 】

使用者が入力部を介して、第 n クライアントに一定の属性を有する領域、例えば今池北商店街と入力すると、クライアント制御部は今池北商店街の地図データをサーバ制御部に要求する。

【 0 1 0 2 】

第 2 の実施形態と同様の処理を行った後、サーバ記録部は、今池北商店街のオブジェクト ID に対応する要素 ID をオブジェクト・要素対応表から取得し、要素 ID に対応する要素タイプ、位置座標及び大きさを要素定義表から取得する。ここで取得された要素タイプ、位置座標及び大きさは今池北商店街が有する領域全体を表すものである。そして、サーバ記録部は要素タイプ、位置座標及び大きさを地図データとしてサーバ制御部に返す。そして第 2 の実施形態と同様の処理が行われ、フォーカスエリアは地物が有する領域全体、すなわち今池北商店街が有する領域全体を表す地図を表示する。

【 0 1 0 3 】

本実施形態によれば、使用者が選択した地物の全体を拡大して表示することが可能となる。

【 0 1 0 4 】

次に図 17 を用いて第 4 の実施形態について説明する。第 1 から第 3 の実施形態と同様の構成については説明を省略する。

【 0 1 0 5 】

使用者が入力部を介して、第 n クライアントに特定の交差点名「ABC 交差点」を入力すると、クライアント制御部は「ABC 交差点」の地図データをサーバ制御部に要求する。

【 0 1 0 6 】

第 2 の実施形態と同様の処理を行った後、サーバ記録部は、「ABC 交差点」のオブジェクト ID に対応する要素 ID をオブジェクト・要素対応表から取得し、要素 ID に対応する要素タイプ、位置座標及び大きさを要素定義表から取得する。ここで取得された要素タイプ、位置座標及び大きさは、「ABC 交差点」と特定のランドマークとを含む領域全体を表すものである。そして、サーバ記録部は要素タイプ、位置座標及び大きさを地図データとしてサーバ制御部に返す。そして第 2 の実施形態と同様の処理が行われ、フォーカ

10

20

30

40

50

スエリアは「ABC交差点」と特定のランドマーク、例えば石川橋郵便局やぼっぼ堂書店とを含む領域全体を表す地図を表示する。

【0107】

本実施形態によれば、使用者が選択した地物とその付近に存在するランドマークとを認識して、地物周辺の空間を容易に認識することが可能となる。

【0108】

次に図18を用いて第5の実施形態について説明する。第1から第4の実施形態と同様の構成については説明を省略する。

【0109】

使用者が入力部を介して、第nクライアントに建物の名称、例えば名古屋工大と入力すると、クライアント制御部は名古屋工大の地図データをサーバ制御部に要求する。

10

【0110】

第2の実施形態と同様の処理を行った後、サーバ記録部は、オブジェクト定義表に記録されたオブジェクト名から名古屋工大を検索し、対応するオブジェクトIDを取得する。オブジェクトIDに対応する要素IDをオブジェクト・要素対応表から取得し、要素IDに対応する要素タイプ、位置座標及び大きさを要素定義表から取得する。ここで取得された要素タイプ、位置座標及び大きさは名古屋工大の敷地全体と最寄り駅を含む領域を表すものである。そして、サーバ記録部は要素タイプ、位置座標及び大きさを地図データとしてサーバ制御部に返す。

【0111】

20

サーバ制御部は要素タイプ、位置座標及び大きさから地図を構成し、クライアント制御部に送信する。クライアント制御部は受信したこれらのデータを用いてフォーカスエリアに地図を表示する。このとき、フォーカスエリアは、地物が有する領域全体と交通手段を利用するための最寄りの施設、すなわち名古屋工大の敷地全体と鶴舞駅とを含む地図を拡大して表示する。

【0112】

本実施形態によれば、使用者が選択した地物の全体を容易に観察すると共に、交通手段を利用するための施設を容易に把握することが可能となる。

【0113】

次に図19を用いて第6の実施形態について説明する。第1から第5の実施形態と同様の構成については説明を省略する。

30

【0114】

使用者が入力部を介して、第nクライアントに地物の名称、例えば瑞穂公園と入力すると、クライアント制御部は瑞穂公園とその周辺の地図データをサーバ制御部に要求する。

【0115】

サーバ制御部は要求を受信して、サーバ記録部に瑞穂公園とその周辺地域の地図データを要求する。サーバ記録部は、オブジェクト定義表に記録されたオブジェクト名から瑞穂公園を検索し、対応するオブジェクトIDを取得する。オブジェクトIDに対応する要素IDをオブジェクト・要素対応表から取得し、要素IDに対応する要素タイプ、位置座標及び大きさを要素定義表から取得する。ここで取得された要素タイプ、位置座標及び大きさは瑞穂公園の敷地全体とその周辺を含む領域を表すものである。そして、サーバ記録部は要素タイプ、位置座標及び大きさを地図データとしてサーバ制御部に返す。

40

【0116】

サーバ制御部は要素タイプ、位置座標及び大きさから地図を構成し、をクライアント制御部に送信する。クライアント制御部は受信したこれらのデータを用いてコンテキストエリア、ブルーエリア及びフォーカスエリアに地図を表示する。このとき、フォーカスエリアは、地物が有する領域全体、すなわち瑞穂公園の敷地全体を含む地図を拡大して表示する。そしてコンテキストエリアは瑞穂公園の近隣に存在する交通手段を利用するための施設、つまり瑞穂区役所駅を表示する。

【0117】

50

本実施形態によれば、使用者が選択した地物の全体を拡大して表示しながら、交通手段を利用するための施設を表示することが可能となる。

【0118】

次に図20から22を用いて第7の実施形態について説明する。第1から第6の実施形態と同様の構成については説明を省略する。

【0119】

本実施形態によるサーバ記録部は、地図を画像、つまりラスターデータとして記録し、ラスターデータに表示されている地物とラスターデータとを関連付けるデータベースを有する。サーバ記録部に記録されるラスターデータは、例えばJPEGデータ、PNGデータであり、パスが表示されない簡易ラスターデータである。簡易ラスターデータは、街区、公園、湖等を示す色により区分けがなされ、データベースにおいて地物と関連付けられている。

10

【0120】

使用者が入力部を介して、コンテキストエリア及びフォーカスエリアに表示する地図の所望のスケール、及び建物の名称、例えば名古屋駅を第nクライアントに入力すると、クライアント制御部は名古屋駅とその周辺の地図データをサーバ制御部に要求する。このとき、コンテキストエリア及びフォーカスエリアに表示する地図の所望のスケールも併せて送信される。

【0121】

サーバ制御部は要求を受信して、サーバ記録部に名古屋駅とその周辺地域の地図データを要求する。要求を受信したサーバ記録部は、所望のスケールで名古屋駅とその周辺を表示するラスターデータを検索し、サーバ制御部に返す。ここで、コンテキストエリア及びフォーカスエリア毎に所望のスケールが設定されているため、各エリアに対応したスケールで地図を表示するラスターデータが返される。

20

【0122】

一方、グルーエリアは、フォーカスエリアとの境界からコンテキストエリアとの境界における中間線でスケールが変更される。フォーカスエリアとの境界から中間線までは、フォーカスエリアのスケールを用いて地図が表示される。コンテキストエリアとの境界から中間線までは、コンテキストエリアのスケールを用いて地図が表示される(図21及び図22参照)。そのため、フォーカスエリアのスケールで地図を表示する簡易ラスターデータと、コンテキストエリアのスケールで地図を表示する簡易ラスターデータとがサーバ制御部に返される。

30

【0123】

次に、サーバ記録部は、グルーエリアに表示するパスのマップデータを取得するため、オブジェクト定義表に記録されたオブジェクト名から名古屋駅を検索し、名古屋駅を含む領域を所望のスケールで表示するマップデータを取得する。ここで、所望のスケールとは、コンテキストエリア及びフォーカスエリアのスケールである。そして、マップデータにおけるオブジェクト定義表からパスのオブジェクトIDのみを選別し取得する。選別されたオブジェクトIDに対応する要素IDをオブジェクト・要素対応表から取得し、要素IDに対応する要素タイプ、位置座標及び大きさを要素定義表から取得する。そして、サーバ記録部はオブジェクト選択条件を用いて所望のスケールに応じた要素のタイプ、位置座標及び大きさを選別し、選別された要素タイプ、位置座標及び大きさを地図データとしてサーバ制御部に返す。

40

【0124】

サーバ制御部は要素タイプ、位置座標及び大きさを示すデータに配置関数 $f(r)$ 及び調整関数 F を適用しながらパスを構成するパスデータを生成し、パスデータをクライアント制御部に送信する。クライアント制御部は受信したパスデータを用いてパスをグルーエリアに表示する。グルーエリアに表示されるパスは、コンテキストエリア及びフォーカスエリアに表示されるパスと連続して表示される。

【0125】

さらに、サーバ制御部はラスターデータ及び簡易ラスターデータをクライアント制御部に送

50

信し、クライアント制御部はラスタデータ及び簡易ラスタデータをコンテキストエリア、グルーエリア及びフォーカスエリアに表示する。

【0126】

2つの簡易ラスタデータは背景としてグルーエリアに半透明で表示され、簡易ラスタデータの上にパスが表示される。

【0127】

サーバ制御部は、グルーエリアに表示されるパスのみについて要素を用い地図を構成する処理を行うため、サーバ制御部の負荷が低減され、迅速にクライアント制御部にパスデータを送信できる。これにより、第nクライアントは迅速にパスを表示することが可能になる。

【0128】

なお、グルーエリアに表示されるラスタデータは半透明でなく、フォーカスエリアとの境界とコンテキストエリアとの境界では透明度なくして表示され、フォーカスエリアとの境界とコンテキストエリアとの境界における中間線において透明無色となるようにグラデーション処理されて表示されてもよい。

【0129】

次に図23を用いて第8の実施形態について説明する。第1から第7の実施形態と同様の構成については説明を省略する。

【0130】

本実施形態によるサーバ制御部は、出発地から目的地までの経路を探索することが可能である。

【0131】

使用者が入力部を介して、出発地の名称、例えば「金山駅」及び目的地の名称、例えば「名古屋工大」を第nクライアントに入力すると、クライアント制御部は出発地「金山駅」、目的地「名古屋工大」及びコンテキストエリアの大きさをサーバ制御部に送信する。サーバ制御部は出発地「金山駅」と目的地「名古屋工大」とから、経路を算出する。そして、算出された経路が存在するマップデータをサーバ記録部に要求する。

【0132】

要求を受信したサーバ記録部は、コンテキストエリアに出発地から目的地までの全経路が表示されるように、コンテキストエリアのスケールを算出する。また、出発地及び目的地を拡大してフォーカスエリアに表示するためフォーカスエリアのスケールを決定する。そして、各スケールに応じて出発地から目的地までの経路を表示するラスタデータを検索し、サーバ制御部に返す。

【0133】

グルーエリアが表示する簡易ラスタデータの取得、及びパスのマップデータの取得は、第7の実施形態と同様であるため、説明を省略する。そして、第2の実施形態と同様の手段により経路が存在するパスのマップデータを取得する。

【0134】

サーバ制御部は要素タイプ、位置座標及び大きさからパスを構成し、それをクライアント制御部に送信する。パスを受信したクライアント制御部は、パスをグルーエリアに表示する。グルーエリアに表示されるパスは、コンテキストエリア及びフォーカスエリアに表示されるパスと連続して表示される。

【0135】

さらに、サーバ制御部はラスタデータ及び簡易ラスタデータをクライアント制御部に送信し、クライアント制御部はラスタデータ及び簡易ラスタデータをコンテキストエリア、グルーエリア及びフォーカスエリアに表示する。このとき、グルーエリアは2つの簡易ラスタデータを半透明で表示する。そして、経路が存在するパスのマップデータに従って、経路を地図を描画するために用いられていない色、例えば青色の線を表示する。

【0136】

本実施形態によれば、出発地及び目的地が拡大して表示されると同時に出発地から目的

10

20

30

40

50

地までの経路も同じ画面上に表示されるため、使用者は出発地から目的地までの経路を容易に把握することが可能になる。

【 0 1 3 7 】

なお、各エリアに表示される地図はラスターデータでなく、マップデータを用いて表示される地図であってもよい。

【産業上の利用可能性】

【 0 1 3 8 】

このようなデジタルマップ生成システムは、行先案内、観光案内、買物案内などにおいて役立つ。

【図面の簡単な説明】

10

【 0 1 3 9 】

【図 1】スクロールとズームによる地図の閲覧

【図 2】従来の配置関数の例

【図 3】可変スケールマップの例 (1)

【図 4】可変スケールマップの例 (2)

【図 5】デジタルマップ作成システムが生成するデジタルマップの構成例

【図 6】コンテキストの拡張

【図 7】フォーカスエリアの生成

【図 8】デジタルマップ生成システムの構造

【図 9】配置関数の例

20

【図 10】配置関数の調整例

【図 11】マップデータベース

【図 12】マップオブジェクトの選択制御データ

【図 13】デジタルマップの生成例

【図 14】デジタルマップ作成システムの一実施形態における概念図である。

【図 15】第 2 の実施形態によるデジタルマップ作成システムにより表示された地図である。

【図 16】第 3 の実施形態によるデジタルマップ作成システムにより表示された地図である。

【図 17】第 4 の実施形態によるデジタルマップ作成システムにより表示された地図である。

30

【図 18】第 5 の実施形態によるデジタルマップ作成システムにより表示された地図である。

【図 19】第 6 の実施形態によるデジタルマップ作成システムにより表示された地図である。

【図 20】第 7 の実施形態によるデジタルマップ作成システムにより表示された地図である。

【図 21】第 7 の実施形態において用いられる $r - s c a l e$ 関数の概略を示した図である。

【図 22】第 7 の実施形態において用いられる配置関数 $f (r)$ の概略を示した図である。

40

【図 23】第 8 の実施形態によるデジタルマップ作成システムにより表示された地図である。

【符号の説明】

【 0 1 4 0 】

A 1 第 1 クライアント

3 0 A 1 クライアント制御部

4 0 A 1 入力部

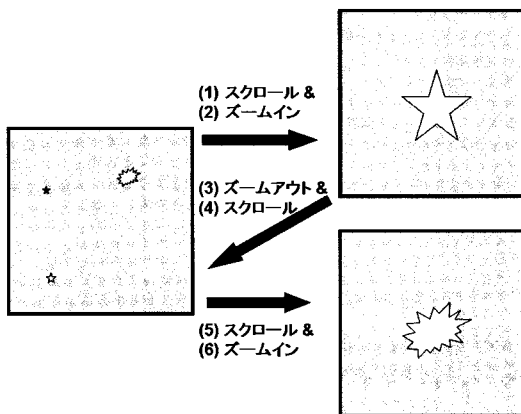
5 0 A 1 表示部

5 1 A 1 フレーム

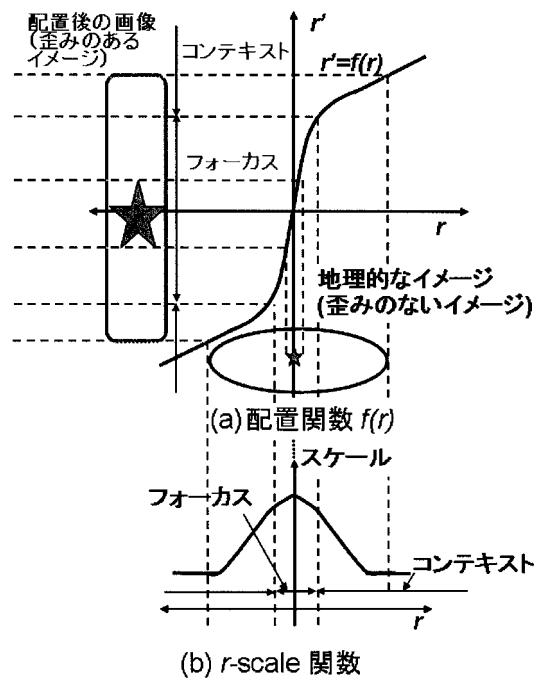
50

- B サーバ
- 30B サーバ制御部
- 60B サーバ記録部

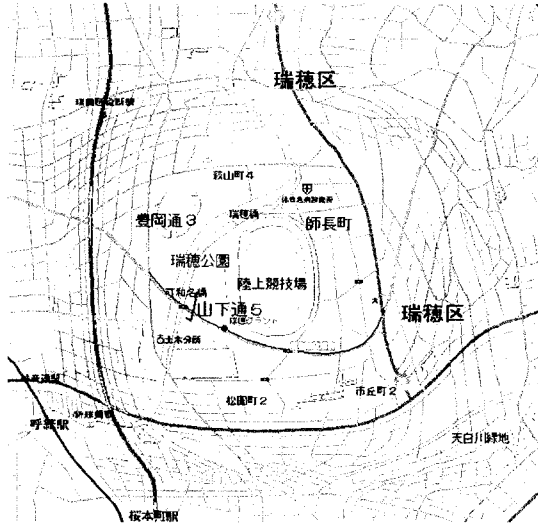
【図1】



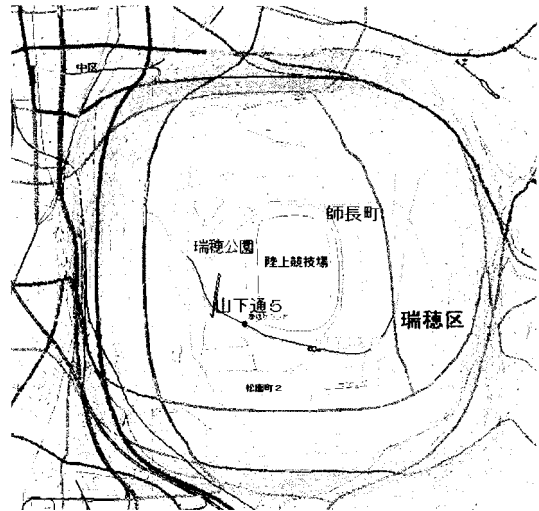
【図2】



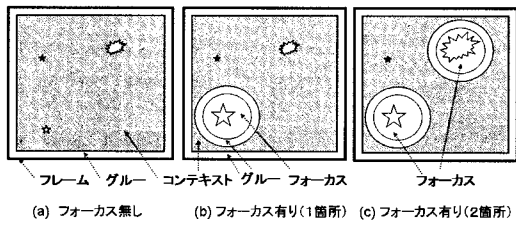
【図3】



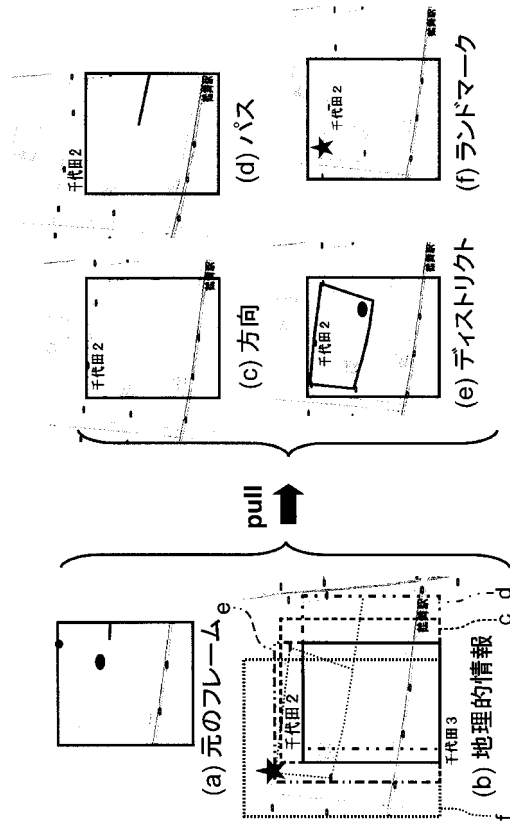
【図4】



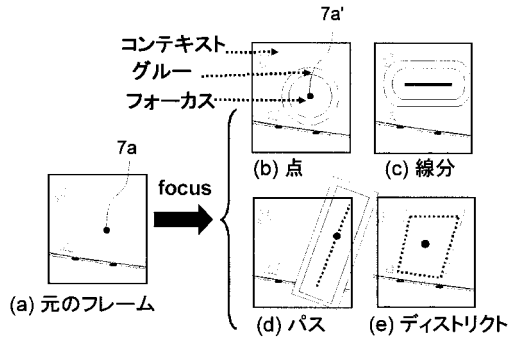
【図5】



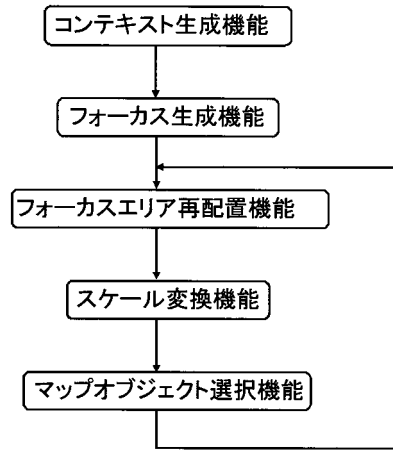
【図6】



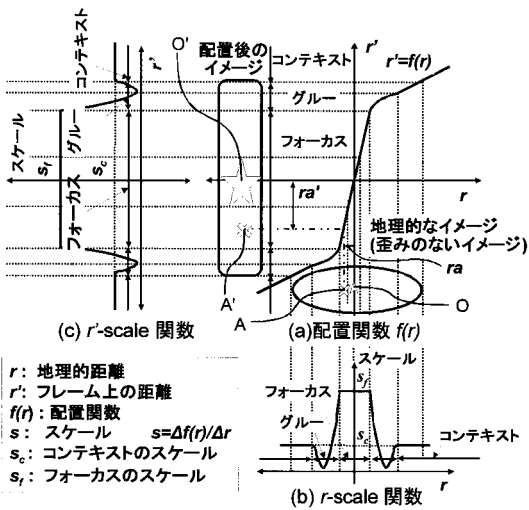
【 図 7 】



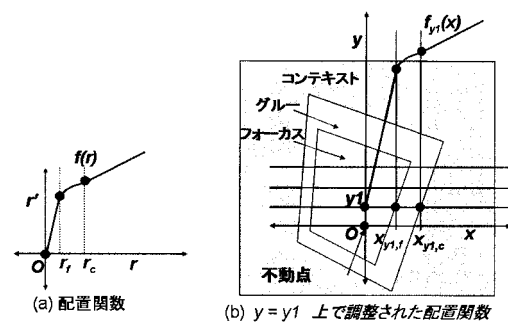
【 図 8 】



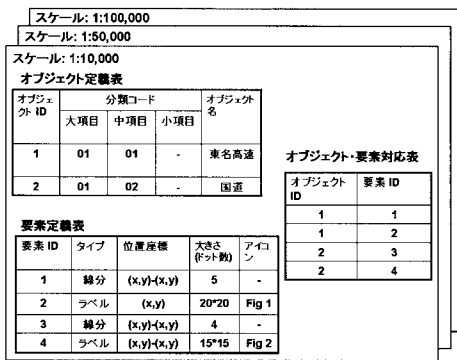
【 図 9 】



【 図 10 】



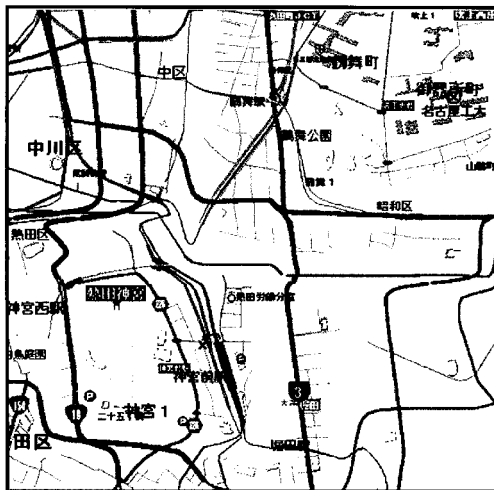
【図11】



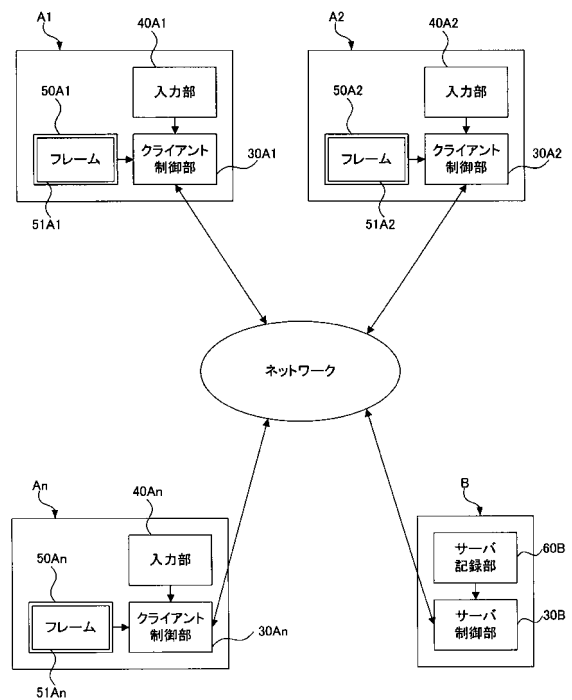
【図12】

分類コード	ジグザグ率	スケール閾値	拡大率
01-01	1	1:200,000	2.0
01-02	0	1:70,000	1.0

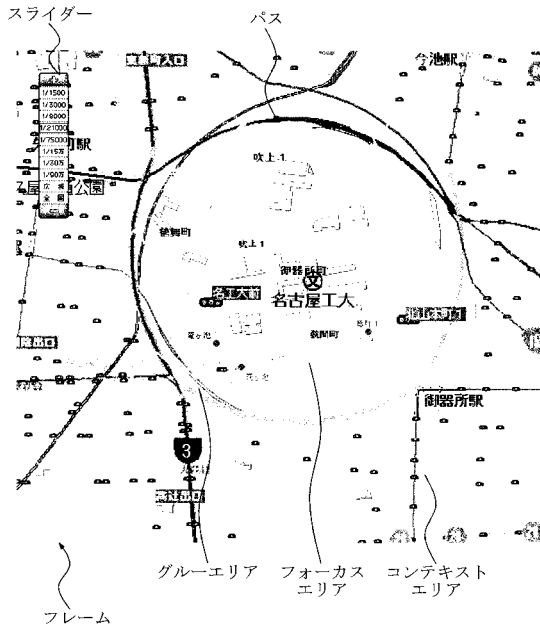
【図13】



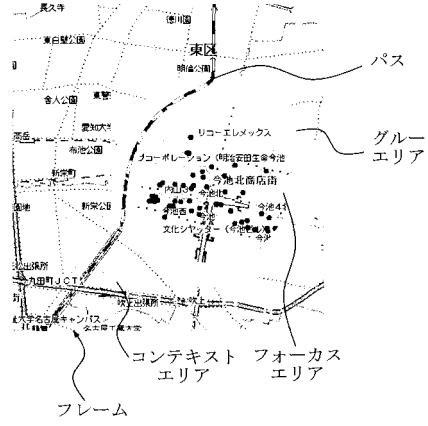
【図14】



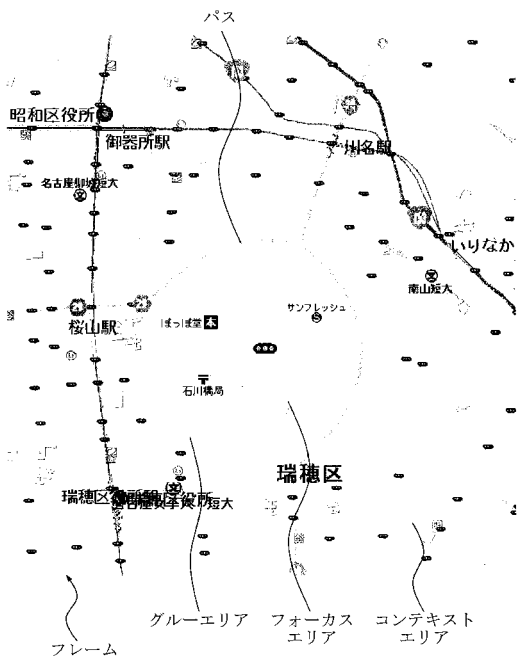
【図15】



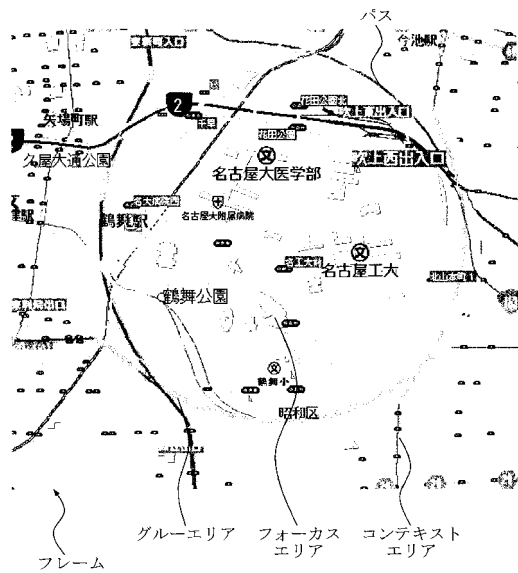
【図16】



【図17】



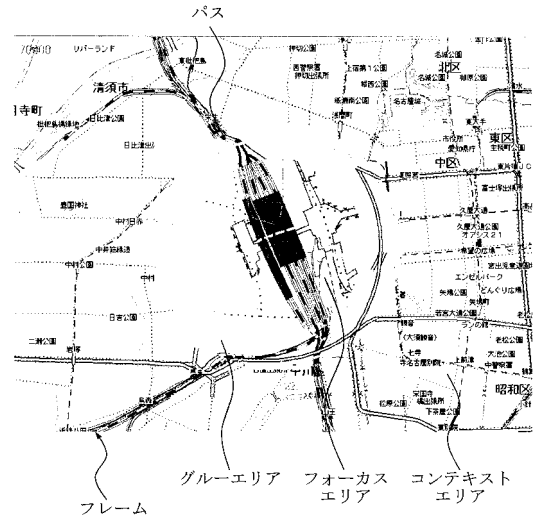
【図18】



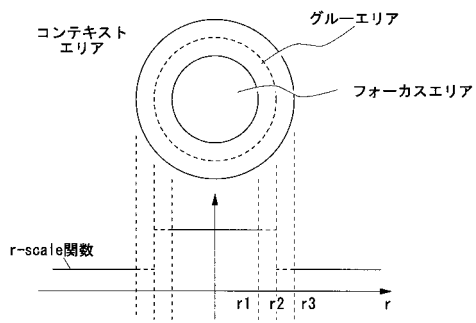
【図19】



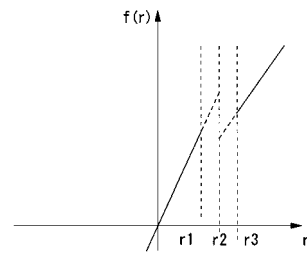
【図20】



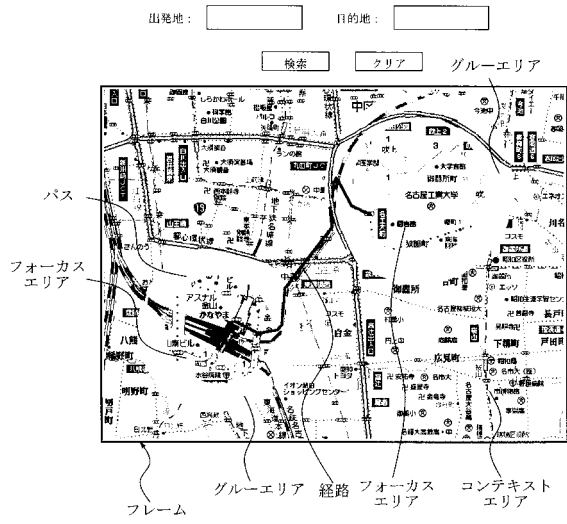
【図21】



【図22】



【図23】



フロントページの続き

(51)Int.Cl.			F I		
G 0 9 G	5/36	(2006.01)	G 0 9 B	29/00	Z
G 0 6 F	3/048	(2013.01)	G 0 9 G	5/36	5 1 0 B
G 0 6 T	3/00	(2006.01)	G 0 9 G	5/36	5 2 0 F
			G 0 6 F	3/048	6 5 6 A
			G 0 6 T	3/00	1 0 0

- (72)発明者 高橋 直久
名古屋市昭和区御器所町字木市29番 名古屋工業大学内
- (72)発明者 河合 太郎
愛知県名古屋市千種区東山通五丁目65番地 株式会社アルプス社内
- (72)発明者 宇野 浩史
愛知県名古屋市千種区東山通五丁目65番地 株式会社アルプス社内
- (72)発明者 大野 道誉
愛知県名古屋市千種区東山通五丁目65番地 株式会社アルプス社内
- (72)発明者 岩澤 直樹
愛知県名古屋市千種区東山通五丁目65番地 株式会社アルプス社内
- (72)発明者 小田 慎一郎
愛知県名古屋市千種区東山通五丁目65番地 株式会社アルプス社内
- (72)発明者 二宮 一浩
愛知県名古屋市千種区東山通五丁目65番地 株式会社アルプス社内
- (72)発明者 入山 高光
愛知県名古屋市千種区東山通五丁目65番地 株式会社アルプス社内

審査官 有家 秀郎

- (56)参考文献 特開平06-028438(JP,A)
特開平02-061690(JP,A)
特開2004-086733(JP,A)
国際公開第2006/128020(WO,A2)
特表2008-542827(JP,A)
特開2003-329461(JP,A)
特開2003-287424(JP,A)
特開2004-301700(JP,A)
特開平09-325039(JP,A)
特開平08-328467(JP,A)
特開平08-044292(JP,A)
特開平03-129480(JP,A)
特開2006-078814(JP,A)
特開2006-177721(JP,A)
特開平03-224067(JP,A)
特表2007-529786(JP,A)

(58)調査した分野(Int.Cl., DB名)

G 0 9 B 2 9 / 0 0 - 2 9 / 1 4
G 0 1 C 2 1 / 0 0 - 2 1 / 3 6
G 0 6 T 1 / 0 0 - 1 9 / 2 0
G 0 6 F 3 / 0 4 8

G 0 9 G	5 / 3 6
H 0 4 N	1 / 3 8 7