

(19) 日本国特許庁(JP)

(12) 公開特許公報(A)

(11) 特許出願公開番号

特開2009-281878

(P2009-281878A)

(43) 公開日 平成21年12月3日(2009.12.3)

(51) Int.Cl.			F I			テーマコード (参考)
GO1T	7/00	(2006.01)	GO1T	7/00	A	2G088
GO1T	1/167	(2006.01)	GO1T	1/167	C	
GO1T	3/00	(2006.01)	GO1T	3/00	C	

審査請求 未請求 請求項の数 3 O L (全 9 頁)

(21) 出願番号	特願2008-134487 (P2008-134487)	(71) 出願人	505374783
(22) 出願日	平成20年5月22日 (2008. 5. 22)		独立行政法人 日本原子力研究開発機構 茨城県那珂郡東海村村松4番地49
		(74) 代理人	100140109 弁理士 小野 新次郎
		(74) 代理人	100089705 弁理士 社本 一夫
		(74) 代理人	100075270 弁理士 小林 泰
		(74) 代理人	100080137 弁理士 千葉 昭男
		(74) 代理人	100096013 弁理士 富田 博行
		(74) 代理人	100112634 弁理士 松山 美奈子

最終頁に続く

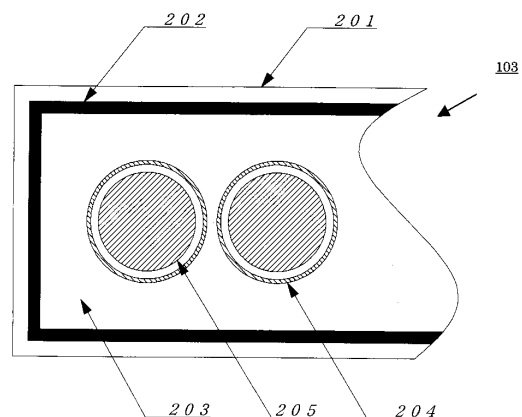
(54) 【発明の名称】 非破壊測定装置用検出器バンク及び非破壊測定装置

(57) 【要約】

【課題】 特定の廃棄物に制限されることなく、高密度金属圧縮体や中性子毒物を含む廃棄体等、種々の廃棄物や物体中の核分裂性物質を正確に測定できる非破壊測定装置を提供する。

【解決手段】 中性子出器205と、中性子検出器205の周囲を取り囲むカドミウムからなる熱中性子吸収体205と、熱中性子吸収体205の周囲を取り囲むポリエチレンからなる中性子減速体203と、中性子減速体203の周囲を取り囲むホウ素含有物質からなる熱中性子及びエプサーマル中性子吸収体202と、熱中性子及びエプサーマル中性子吸収体202の周囲を取り囲む構造材201と、を具備する検出器バンク。

【選択図】 図2



【特許請求の範囲】**【請求項 1】**

放射性廃棄物固体の核分裂性物質の非破壊測定装置に用いる検出器バンクであって、中性子検出器と、当該中性子検出器の周囲を取り囲むカドミウムからなる熱中性子吸収体と、当該熱中性子吸収体の周囲を取り囲むポリエチレンからなる中性子減速体と、当該中性子減速体の周囲を取り囲むホウ素含有物質からなる熱中性子及びエピサーマル中性子吸収体と、当該熱中性子及びエピサーマル中性子吸収体の周囲を取り囲む構造材とを具備する検出器バンク。

10

【請求項 2】

前記ホウ素含有物質は、ホウ素又は炭化ホウ素である、請求項 1 に記載の検出器バンク。

【請求項 3】

中性子反射体の内側に、検査対象の放射性廃棄物固体を中心として、請求項 1 又は 2 に記載の検出器バンクと、中性子発生管と、を対向する位置に配置してなる、放射性廃棄物固体の核分裂性物質の非破壊測定装置。

【発明の詳細な説明】**【技術分野】****【0001】**

本発明は、ウラン及びプルトニウム等の核分裂性物質を含有する廃棄物を処分するに当たり、非破壊的方法によって、廃棄物に内蔵される核分裂物質の含有量を測定する非破壊測定装置に関する。さらに詳細には、特定の廃棄物に限定されることなく、高密度金属圧縮体や中性子毒物を含む廃棄物に対しても正確に核分裂性物質の測定を行うことができる非破壊測定装置及び当該非破壊測定装置に用いる検出器バンクに関する。

20

【背景技術】**【0002】**

放射性廃棄物固体の核分裂性物質の非破壊検査方法としてアクティブ中性子法が提案されて用いられている（たとえば特許文献 1 等参照）。特許文献 1 に記載の方法は、中性子発生管より放出された高速中性子が測定対象物である廃棄物固体中で散乱し減速して熱中性子化し、その熱中性子が当該廃棄物固体中の核分裂性物質を核分裂させたときに放出される核分裂中性子の時間 - 計数成分を最小二乗法によりフィッティングして選択的に抽出し、その成分の計数値総和を求め、その計数値総和を測定対象物である廃棄物固体中に内蔵されている核分裂性物質の総量を示す値とする方法である。

30

【0003】

このような非破壊検査方法を実施する非破壊測定装置としては、たとえば、図 1 1 に示す中性子検出器を内蔵する検出器バンクを備えるものが提案されている（特許文献 2）。かかる検出器バンクは、複数の検出器 3 0 3 をポリエチレンからなる中性子減速体 3 0 2 で取り囲み、さらに中性子減速体 3 0 2 全体をカドミウムからなる熱中性子吸収体 3 0 1 で覆ってなる。

40

【0004】

このような構造の従来検出器バンクにおける検出過程を図 1 2 に示す。検出体系内には高速中性子の減速の度合いにより高速中性子とエピサーマル中性子、熱中性子が混在する。その中で熱中性子 6 0 1 は検出器バンクの外壁を構成するカドミウムからなる熱中性子吸収体 3 0 1 により吸収分離されるため、検出器バンク内にはエピサーマル中性子と、高速中性子が進入する。エピサーマル中性子と高速中性子は、検出器バンク内側を構成するポリエチレンからなる中性子減速体 3 0 2 により減速される。中性子検出器 3 0 3 で検出されるのは、測定体系内のエピサーマル中性子に起因する熱中性子 6 0 2 と、高速中性子に起因する熱中性子 6 0 3、同じくエピサーマル中性子 6 0 4、それと減速せずに到達したエピサーマル中性子 6 0 5 と高速中性子 6 0 6 である。

50

【0005】

このような従来の非破壊測定方法では、検出効率を最大にすることを目標とし、中性子の速度が遅いほど検出効率は高い性質があるため、高速中性子である照射中性子及び核分裂中性子をポリエチレン等の中性子減速材によりできるだけ効率良く熱中性子に減速して検出する方法を採用している。この方法では、測定体系内で混在している高速中性子である核分裂中性子及び照射中性子と測定体系及び当該廃棄物固体により高速中性子が減速されてなるエピサーマル中性子及び熱中性子とを、検出器バンクの外壁を構成するカドミウムからなる熱中性子吸収体で吸収分離し、そこを通過した高速中性子（核分裂中性子及び照射中性子）及びエピサーマル中性子を中性子検出器の周囲を取り囲むポリエチレンからなる中性子減速体で減速して、熱中性子化して高速中性子を効率良く検出する。照射中性子スペクトル成分中には、中性子検出器内のエピサーマル中性子に起因する中性子が支配的となり、その結果、測定対象物が高密度金属圧縮廃棄体や中性子毒物（熱中性子吸収物質；Gd）を含むものである場合、核分裂中性子時間スペクトルは照射中性子時間スペクトル中に埋没し、核分裂中性子が発生していてもスペクトル解析による核分裂中性子成分の分離抽出が不可能となるため、特定の廃棄物しか正確に測定できないという問題があった（図9参照）。

10

【特許文献1】特開平11-64528号公報

【特許文献2】特許第3845685号公報

【発明の開示】

【発明が解決しようとする課題】

20

【0006】

したがって、本発明の目的は、特定の廃棄物に制限されることなく、高密度金属圧縮体や中性子毒物を含む廃棄体等、種々の廃棄物や物体中の核分裂性物質を正確に測定できる非破壊測定装置及び当該装置に用いるための検出器バンクを提供することにある。

【課題を解決するための手段】

【0007】

本発明者らは、上記課題を解消すべく鋭意検討した結果、中性子検出器バンクの構造を改良することにより、上記目的を達成し得ることを見出し、本発明を完成するに至った。

すなわち、本発明は、放射性廃棄物固体の核分裂性物質の非破壊測定装置に用いる検出器バンクであって、中性子検出器と、当該中性子検出器の周囲を取り囲むカドミウムからなる熱中性子吸収体と、当該熱中性子吸収体の周囲を取り囲むポリエチレンからなる中性子減速体と、当該中性子減速体の周囲を取り囲むホウ素含有物質からなる熱中性子及びエピサーマル中性子吸収体と、当該熱中性子及びエピサーマル中性子吸収体の周囲を取り囲む構造材と、を具備する検出器バンクに関する。

30

【0008】

前記ホウ素含有物質は、ホウ素又は炭化ホウ素であることが好ましい。

また、前記構造材は、鉄又は鉄合金、特にステンレススチールからなることが好ましい。

【0009】

また、本発明によれば、中性子反射体の内側に、検査対象の放射性廃棄物固体を中心として、上記本発明の検出器バンクと、中性子発生管と、を対向する位置に配置してなる、放射性廃棄物固体の核分裂性物質の非破壊測定装置が提供される。

40

【発明の効果】

【0010】

本発明の検出器バンクを具備する核分裂性物質の非破壊測定装置によれば、特定の廃棄物に制限されることなく、高密度金属圧縮体や中性子毒物を含む廃棄体等、種々の廃棄物や物体中の核分裂性物質を正確に測定できる。

【0011】

さらに詳細には、本発明の非破壊測定装置は、中性子検出器内の高速中性子に起因するエピサーマル中性子と減速せずに到達した高速中性子とを選択的に検出することができ、

50

これにより従来は測定検出が不可能であった金属圧縮固化廃棄体等やGd等の熱中性子吸収物質（中性子毒物）を含む廃棄物の測定が可能である。

【発明を実施するための最良の形態】

【0012】

以下、本発明の好ましい実施形態について図面を参照して説明する。

ここで、図1は、本発明の非破壊測定装置の一実施形態を示す概略図である。図2は、図1に示す本発明の中性子検出器バンクの内部構造を示す拡大透視平面図であり、図3は、図2に示す本発明の中性子検出器バンクにおける中性子の検出過程を模式的に示す模式図である。

【0013】

図1に示す非破壊測定装置1は、高速中性子発生管102a、102b及び中性子検出器内蔵検出器バンク103を中性子反射体101で取り囲んでなる核分裂性物質の非破壊測定装置である。放射性廃棄物固体は、非破壊測定装置1の中心に位置づけられる。高速中性子発生管102a及び102bと、中性子検出器内蔵検出器バンク103とは、放射性廃棄物固体を中心として、互いに対向する位置に配置されている。

【0014】

具体的には、断面形状が正形状の測定空間100を囲む中性子反射体101として、SUS304を使用している。測定空間100の2つの隅（図1における上方側の2つの角）にはそれぞれ中性子発生管102a、102bが配されている。また、図1の下方側には30本の中性子検出器103が3個の中性子検出器バンク内に分配して配置されている。また、測定空間100の中心部には検査対象である金属性圧縮固化廃棄体104が、その中心部に ^{239}Pu 105を100mg配置した状態で配されている。このような非破壊測定装置全体の構造（中性子検出器を除く構造）は、特許第3845685号公報に記載の装置と同様であり、詳細な説明を省略する。

【0015】

本発明の装置における特徴部分である中性子検出器バンク103は、図2に示すように、所定間隔をあけて複数個配設されてなる中性子検出器205と、中性子検出器205の周囲を取り囲むカドミウムからなる熱中性子吸収体204と、熱中性子吸収体205の周囲を取り囲むポリエチレンからなる中性子減速体203と、中性子減速体203の周囲を取り囲むホウ素含有物質からなる熱中性子及びエプサーマル中性子吸収体202と、熱中性子及びエプサーマル中性子吸収体202の周囲を取り囲む構造材201と、を具備する。

【0016】

本実施形態においては、構造材201としてSUS304を、熱中性子吸収体及びエプサーマル中性子202として炭化ホウ素（ B_4C ）を、中性子減速体203としてポリエチレンを、熱中性子吸収体204としてカドミウムを用いている。炭化ホウ素としてはB10を95%含むものを好ましく用いることができ、ポリエチレンとしては一般的な中密度ポリエチレンを好ましく用いることができ、その密度は $0.98\text{g}/\text{cm}^3$ で、12mmの厚さが最適である。また、熱中性子吸収体204と検出器205との間には、検出器を挿入するためのクリアランススペースが設けられている。

【0017】

本実施形態の中性子検出器において、構造材201の厚みは、4mmであり、熱中性子及びエプサーマル中性子吸収体202の厚みはB10を95%含む B_4C で3mm、B10が天然（19.6%）の B_4C で10mmであり、中性子減速体203の厚み（中性子吸収体202と熱中性子吸収体204との間の最も幅の狭い部分における厚み）は12mmであり、熱中性子吸収体204の厚みは1mmである。熱中性子吸収体204と検出器205との間隔は1mmであり、検出器205の直径は25.4mmである。これらの厚みは限定的なものではないが、たとえば熱中性子及びエプサーマル中性子吸収体202として、B10を95%含む炭化ホウ素を1cm又は2cmのように極端に厚くすると、検出感度が非常に悪くなるか検出不可能になってしまうことが考えられる。

【0018】

10

20

30

40

50

本実施形態の中性子検出器バンク103による検出過程を図3に示す。図3に示すように、中性子検出器バンク103の外からの熱中性子701及びエピサーマル中性子702は、炭化ホウ素(B₄C)からなる中性子吸収体202に吸収される。検出器バンク内部に進入した高速中性子は、ポリエチレンからなる中性子減速体203により減速され、熱中性子、エピサーマル中性子及び減速されなかった高速中性子とに分化する。熱中性子703については、中性子検出器205の周りに配置したカドミウムからなる熱中性子吸収体204に吸収される。したがって、最終的に中性子検出器205により検出されるのは、測定体系内の高速中性子に起因するエピサーマル中性子704と減速されずに到達した高速中性子705となる。

【0019】

なお、本発明は上述の実施形態に何ら制限されるものではなく、本発明の趣旨を逸脱しない範囲で種々変更可能である。

【実施例】

【0020】

以下、実施例及び比較例に基づき本発明をさらに具体的に説明するが、本発明はこれらに制限されるものではない。

〔実施例1及び比較例1〕

図1及び図2に示す中性子検出器バンク103を具備する非破壊測定装置1を用いてその有効性を確認するためのモンテカルロシミュレーション計算を実施した。計算は、中性子発生管102a, 102bから14MeVの高速中性子を約100億粒子発生させ、全ての中性子検出器205で検出される中性子について時間依存機能を持たせた計算を行うことにより、実験値と全く同じ時間依存計算データを得た。

【0021】

その結果を図4に示す。図4は、計算により得た結果を最小二乗法により照射中性子成分401と核分裂中性子計数成分402にフィッティングして分離したものである。また、図5には、比較のために図11及び12に示す従来の中性子検出器バンクを用いて得た結果を示す。

【0022】

図5に示す結果から、従来の中性子検出器バンクを有する装置では、核分裂中性子計数成分502は照射中性子成分501に埋没してしまい確認できないことがわかる。これに対して、本発明の装置では、図2に示す中性子検出器バンクを有するので、図4に示すように、照射中性子成分が完全に消滅する時間は0.82m秒から0.12m秒になり、約7分の1に短縮されており、その結果、従来装置では照射中性子成分に隠れて確認出来なかった測定対象の核分裂中性子502の計数成分が、図4の参照番号402に示すように確認および分離抽出できるようになり、検出感度および検出限界値を飛躍的に改善できていることがわかる。

〔実施例2及び比較例2〕

さらに、上述の実施例における結果を検証するために、中性子検出器バンク内の中性子減速体領域と、検出器領域の中性子エネルギー別の時間依存データを計算した。

【0023】

図6は比較対象としての図12に示す従来型の中性子検出器バンク内の中性子減速体領域における中性子エネルギー別時間依存データを示したものである。同様に図7は本発明の装置における中性子検出器バンク内の中性子減速体領域における中性子エネルギー別時間依存データを中性子のエネルギー別に分けて示したものである。

【0024】

双方を比較すると、図6において照射中性子の消滅時間は、測定体系内のエピサーマル中性子若しくは高速中性子に起因する熱中性子801と測定体系内のエピサーマル中性子が進入したもの若しくは高速中性子に起因するエピサーマル中性子802が支配的である。

【0025】

10

20

30

40

50

一方、図7において照射中性子の消滅時間は、測定体系内の熱中性子とエピサーマル中性子を炭化ホウ素(B_4C)により吸収分離することにより、測定体系内の高速中性子に起因する熱中性子901とエピサーマル中性子が支配的になり、照射中性子が消滅するまでの時間は従来型の中性子検出器バンクに比べ0.72m秒から0.3m秒と約2.5分の1になっている。

【0026】

更に、図8に、図7に示す中性子検出器バンクの検出器領域における中性子エネルギー別時間依存データを中性子のエネルギー別に分けて示す。

図7と図8とを比較すると、図7の中性子減速体領域で照射中性子の消滅時間において支配的であった測定体系内の高速中性子に起因する熱中性子は、中性子検出器205の周囲を取り囲むカドミウムからなる熱中性子吸収体204の作用により吸収分離され、測定体系内の高速中性子に起因するエピサーマル中性子1001と減速せずに検出器領域まで侵入してきた高速中性子1002が照射中性子の消滅時間において支配的になり、結果的に消滅時間を0.82m秒から0.12m秒と約7分の1に短縮している。

【0027】

これらの結果から、本発明に装置においては、より正確に測定計算可能であることがわかる。

〔実施例3及び比較例3〕

従来型の中性子検出器バンクを用いて、Gdを200g混入させたセメント固化廃棄体について、実施例1と同様に実験を行った結果を図9に示す。この場合には、高圧縮金属廃棄体の測定の場合と同様に、核分裂中性子計数成分2002は中性子発生管からの問い掛け中性子成分2001に完全に隠れて測定不可能となってしまう。

【0028】

これに対して、本発明の装置においては、図2に示す構成の中性子検出器バンクを用いているので、Gdを含む廃棄体について適用した場合でも、図10に示すように、高密度金属廃棄体と同様、問い掛け中性子3001に隠れることなく核分裂中性子計数成分3002が分離可能であった。

【0029】

この結果から、本発明の装置によれば、従来装置では不可能であった中性子毒物を含む廃棄物中に存在する核分裂物質の検出が可能であることがわかる。

【図面の簡単な説明】

【0030】

【図1】図1は、本発明の非破壊測定装置の一実施形態を示す概略図である。

【図2】図2は、図1に示す非破壊測定装置に用いられる本発明の中性子検出器バンクの内部構造を示す拡大透視平面図である。

【図3】図3は、図2に示す本発明の中性子検出器バンクにおける中性子の検出過程を模式的に示す模式図である。

【図4】図4は、本発明の新型検出器バンクでのモンテカルロシミュレーション計算によって、密度 4.0 g/cm^3 の金属廃棄物ドラムを測定した時に得られる時間依存測定データを示した図である。

【図5】図5は、従来型検出器バンクでのモンテカルロシミュレーション計算によって、密度 4.0 g/cm^3 の金属廃棄物ドラムを測定した時に得られる時間依存測定データを示した図である。

【図6】図6は、従来型の検出器バンク内の中性子減速体領域における中性子エネルギー別時間依存データを示した図である。

【図7】図7は、本発明の新型検出器バンク内の中性子減速体領域における中性子エネルギー別時間依存データを示した図である。

【図8】図8は、本発明の新型検出器バンク内のHe-3検出器領域における中性子エネルギー別時間依存データを示した図である。

【図9】図9は、従来型検出器バンクでのモンテカルロシミュレーション計算によって、

10

20

30

40

50

200gのGdを均一混合させたセメント固化廃棄物ドラムを測定した時に得られる時間依存測定データを示した図である。

【図10】図10は、本発明の新型検出器バンクでのモンテカルロシミュレーション計算によって、200gのGdを均一混合させたセメント固化廃棄物ドラムを測定した時に得られる時間依存測定データを示した図である。

【図11】図11は、従来型の検出器バンクの略図である。

【図12】図12は、図11に示す従来型検出器における中性子分離と検出過程を示した略図である。

【符号の説明】

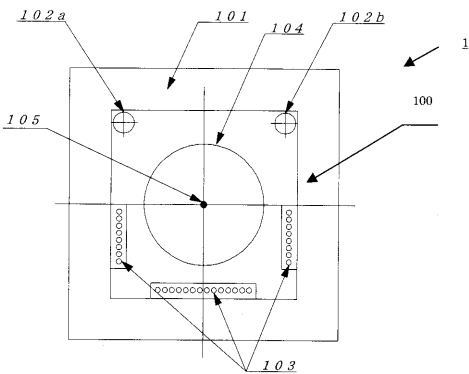
【0031】

- 101：中性子反射体
- 102a：中性子発生管
- 102b：中性子発生管
- 103：中性子検出器
- 104：放射性廃棄体
- 105：核物質
- 201：構造材（鉄又はSUS）
- 202：熱中性子及びエピサーマル中性子の吸収体（炭化ホウ素）
- 203：中性子減速体（ポリエチレン）
- 204：熱中性子吸収体（カドミウム）
- 205：中性子検出器

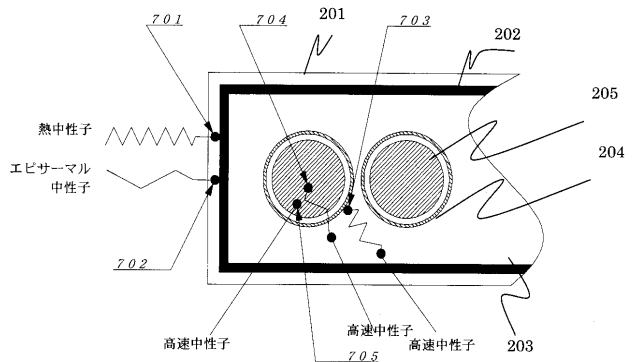
10

20

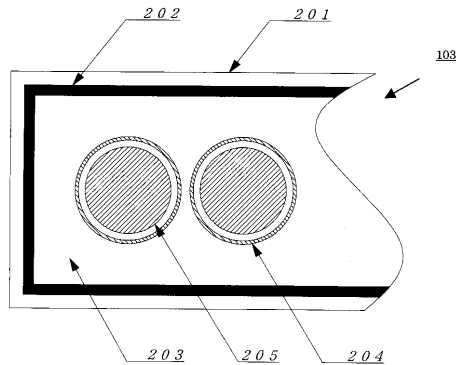
【図1】



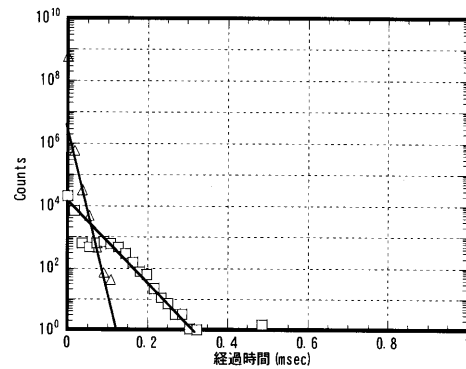
【図3】



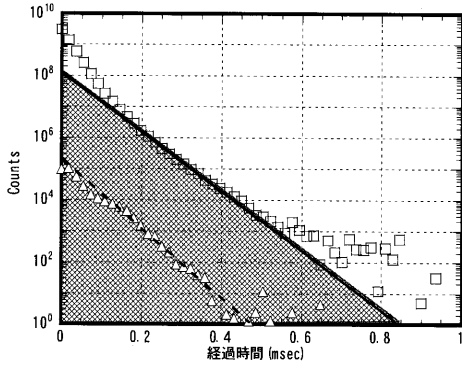
【図2】



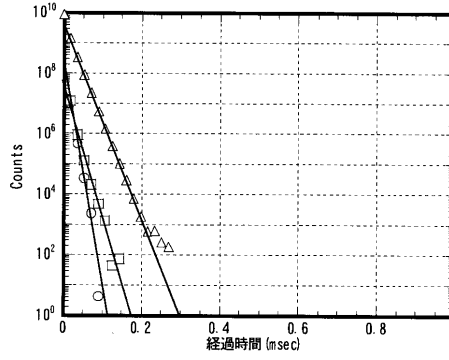
【図4】



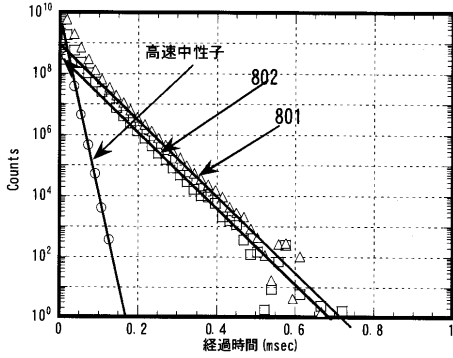
【図5】



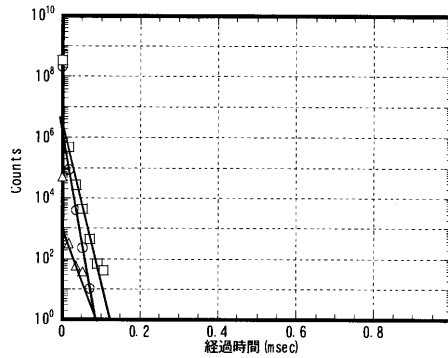
【図7】



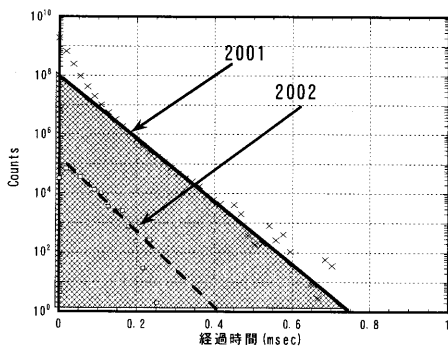
【図6】



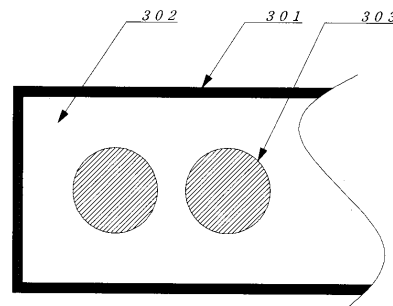
【図8】



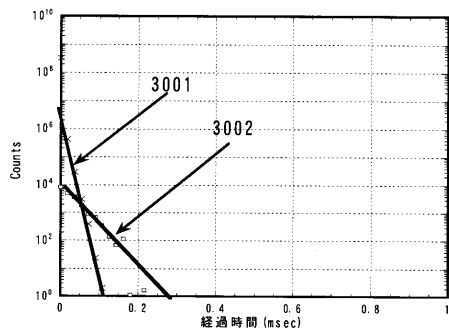
【図9】



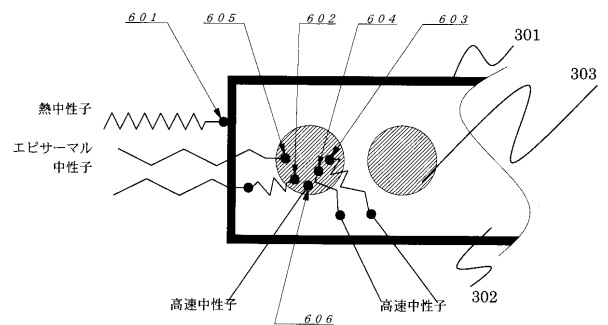
【図11】



【図10】



【図12】



フロントページの続き

(72)発明者 春山 満夫

茨城県那珂郡東海村白方白根2番地4 独立行政法人日本原子力研究開発機構 東海研究開発センター 原子力科学研究所内

Fターム(参考) 2G088 EE07 EE23 EE25 FF09 GG05 JJ04 JJ09 JJ29 JJ30 JJ37