

(19) 日本国特許庁(JP)

(12) 特 許 公 報(B2)

(11) 特許番号

特許第5164035号
(P5164035)

(45) 発行日 平成25年3月13日(2013.3.13)

(24) 登録日 平成24年12月28日(2012.12.28)

(51) Int. Cl.		F I	
B 6 2 B	3/00	(2006.01)	B 6 2 B 3/00 B
A O 1 B	51/02	(2006.01)	A O 1 B 51/02
B 6 O P	3/00	(2006.01)	B 6 O P 3/00 M
B 6 2 D	51/04	(2006.01)	B 6 2 D 51/04

請求項の数 3 (全 7 頁)

(21) 出願番号	特願2006-288759 (P2006-288759)	(73) 特許権者	501203344
(22) 出願日	平成18年10月24日(2006.10.24)		独立行政法人農業・食品産業技術総合研究機構
(65) 公開番号	特開2008-105501 (P2008-105501A)		茨城県つくば市観音台3-1-1
(43) 公開日	平成20年5月8日(2008.5.8)	(74) 代理人	110000383
審査請求日	平成21年8月12日(2009.8.12)		特許業務法人 エビス国際特許事務所
審判番号	不服2012-2619 (P2012-2619/J1)	(72) 発明者	田中 宏明
審判請求日	平成24年2月10日(2012.2.10)		香川県普通寺市生野町2575 独立行政法人農業・食品産業技術総合研究機構 近畿中国四国農業研究センター内
		(72) 発明者	中元 陽一
			香川県普通寺市生野町2575 独立行政法人農業・食品産業技術総合研究機構 近畿中国四国農業研究センター内

最終頁に続く

(54) 【発明の名称】 歩行型動力運搬車

(57) 【特許請求の範囲】

【請求項1】

荷台と、
 該荷台の下方に配備される駆動部によって駆動される走行部と、
 前記荷台及び前記走行部を支持する機体と、
 該機体の進行方向に沿った切り替え操作によって前記走行部を前進又は後進駆動させる操作盤と、
 該操作盤を前記機体の進行方向に対する前後方向の一端側から他端側に移動させる操作盤移動機構と、
 前記機体の進行方向に対する前後方向の一端側に設けられ、該一端側に前記操作盤が移動している場合に該操作盤が固定可能となる第1の操作盤支持部と、
 前記機体の進行方向に対する前後方向の他端側に設けられ、該他端側に前記操作盤が移動している場合に該操作盤が固定可能となる第2の操作盤支持部と、
 を備え、
 前記操作盤の位置は、前記機体の進行方向に対する前後方向の機体長の範囲内に常に位置する

10

ことを特徴とする歩行型動力運搬車。

【請求項2】

前記操作盤移動機構は、前記操作盤を支持して前記機体の幅方向に跨る門型フレームを備え、該門型フレームの端部を前記機体の前後中心位置に回動自在に軸支した回動フレー

20

ムによって前記機体の進行方向に対する前後方向の一端側から他端側に移動可能であり、
前記操作盤移動機構が、前記機体の進行方向に対する前後方向の一端側から他端側に移動する際に、前記回動フレームに対して前記門型フレームが屈曲した状態で移動することによって、前記荷台に積荷された荷物の近傍を移動可能であること

を特徴とする請求項 1 に記載の歩行型動力運搬車。

【請求項 3】

前記操作盤移動機構は、前記機体の前後中心位置に回動自在に軸支され前記操作盤を前記機体の進行方向に対する前後方向の一端側から他端側に移動させる平行リンクを備えることを特徴とする請求項 1 に記載の歩行型動力運搬車。

【発明の詳細な説明】

10

【技術分野】

【0001】

本発明は、歩行型動力運搬車に関し、特に、スイッチバック機能を備えた歩行型動力運搬車に関するものである。

【背景技術】

【0002】

歩行作業者が機体の後側に付いて走行操作を行う歩行型動力運搬車は、特に農作業用として広く普及しており、果樹園等での収穫物運搬作業等に用いられている。

【0003】

中山間のカンキツ園は、傾斜地に立地していることが多く、高品質な果実生産が可能な反面、平坦地に比べて労働条件は不利である。とりわけ石積み階段園をはじめとする急傾斜園地は、日当たりや排水が良好で、優良・有名な産地を形成しているものの、今後も後継者を確保し、産地を維持・発展させていくためには農作業労働の軽減を図ることが必須の課題である。とくに収穫した果実の運搬作業では、傾斜がきつく、テラス幅の狭い石積み階段園で利用できる機械がなく、簡易な手押し式台車による人力運搬か、直接コンテナをかかえての運搬をせざるを得ないのが現状であり、極めて重労働となっている。このため、クローラ式の動力運搬車など、機械による労働の改善が求められている。

20

【0004】

このような作業条件では乗用型の運搬車は安全性とコストの面で採用できない場合が多く、果樹園等での運搬作業には歩行型の動力運搬車が利用されている。歩行型動力運搬車の従来技術としては、下記の特許文献 1, 2 等に記載のものが知られている。

30

【0005】

【特許文献 1】特開 2006 - 224773 号公報

【特許文献 2】実開平 5 - 44697 号公報

【発明の開示】

【発明が解決しようとする課題】

【0006】

果樹園の運搬作業にこれまで利用されていたクローラ式の動力運搬車は、一般に、クローラ幅（車体幅）が 60～65cm、車体の長さが 1.7m 程度の大きさの運搬車で、20kg コンテナを 6 個（3 個 × 2 段積み）程度搭載して運搬走行するものである。これによると、幅 80～100cm の通路があれば走行可能で、運搬作業の労働軽減に大きな効果があることから、主に園内作業道が整備された傾斜 25 度までの果樹園地で利用されている。

40

【0007】

しかしながら、テラス状に整備された急傾斜石積み階段園（傾斜 25 度～45 度）において上述の運搬車を利用しようとするとき、走行空間の確保が困難であることから、実際の農作業には使用されていないのが現状である。すなわち、階段園の狭いテラス内で、例えば幅 1m 程度の通路を確保し、直線走行・運搬ができたとしても、運搬車の旋回（Uターン）を行うためには、走行通路よりもさらに広い幅 2m 程度の空間が必要となる。

【0008】

このため、テラスの中でも旋回できる地点が限られ、コンテナを積み込みたい任意の場

50

所で旋回をすることができず、空間が広い場所まで無駄に走って旋回をしなければならない問題がある。また、広い空間といえども、幅2~2.5mのテラス内で全長1.7mの運搬車を旋回させるには、空間的余裕がほとんどなく、作業者は運搬車の誤操作を行わないように緊張を強いられ、操作時の安全性も懸念される。

【0009】

狭いスペースで車両を旋回させる他の方法としては、油圧ショベルのようにクローラ部分は動かさずに、車両の上半分だけが360度水平に旋回できる機構がある。しかし、既存のクローラ運搬車にこの機構を搭載したとしても、旋回中には車体長さである1.7m幅の空間が必要であるため、運搬車のすぐ側にある石積み荷台が当たったり、または木の枝に車体が引っかかったりして、容易に旋回できないことは明らかである。

10

【0010】

本発明は、このような問題に対処するために提案されたものであって、走行空間の狭い石積み階段果樹園等において、運搬作業の軽労働化を図るため、旋回動作が不要な歩行型動力運搬車を提供することを目的とするものである。

【課題を解決するための手段】

【0011】

このような目的を達成するために、本発明は、一つには、歩行型動力運搬車において、荷台と、該荷台の下方に配備される駆動部によって駆動される走行部と、前記荷台及び前記走行部を支持する機体と、該機体の進行方向に沿った切り替え操作によって前記走行部を前進又は後進駆動させる操作盤と、該操作盤を前記機体の進行方向に対する前後方向の一端側から他端側に移動させる操作盤移動機構と、前記機体の進行方向に対する前後方向の一端側に設けられ、該一端側に前記操作盤が移動している場合に該操作盤が固定可能となる第1の操作盤支持部と、前記機体の進行方向に対する前後方向の他端側に設けられ、該他端側に前記操作盤が移動している場合に該操作盤が固定可能となる第2の操作盤支持部と、を備え、操作盤の位置は、機体の進行方向に対する前後方向の機体長の範囲内に常に位置することを特徴とする。

20

【0012】

また一つには、前記操作盤移動機構は、前記操作盤を支持して前記機体の幅方向に跨る門型フレームを備え、該門型フレームの端部を前記機体の前後中心位置に回動自在に軸支した回動フレームによって前記機体の進行方向に対する前後方向の一端側から他端側に移動可能であり、前記操作盤移動機構が、前記機体の進行方向に対する前後方向の一端側から他端側に移動する際に、前記回動フレームに対して前記門型フレームが屈曲した状態で移動することによって、前記荷台に積荷された荷物の近傍を移動可能であることを特徴とする。

30

【0013】

また一つには、前述した歩行型動力運搬車において、前記操作盤移動機構は、前記機体の前後中心位置に回動自在に軸支され前記操作盤を前記機体の進行方向に対する前後方向の一端側から他端側に移動させる平行リンクを備えることを特徴とする。

【発明の効果】

40

【0014】

このような特徴を有する本発明の歩行型動力運搬車によると、歩行型動力運搬車の進行方向を180度切り替える場合には、操作盤移動機構によって操作盤を機体の進行方向一方端側から他方端側に移動させ、歩行作業者が機体の進行方向一方端側から他方端側に移動することで、旋回操作を行うことなく進行方向を180度変更することができる。

【0015】

この際に、操作盤は、機体の進行方向に沿った切り替え操作によって走行部を前進又は後進駆動させることができるものであり、また、操作盤移動機構はこの操作盤を平行移動するものであるから、進行方向を180度変更した場合にも前進方向へ向けた切り替え操作で機体を前進させることができることになり、誤操作を起こすことなく作業を継続する

50

ことができる。

【0016】

これによって、旋回を行うための空間がない狭い通路であっても、歩行型動力運搬車を簡易且つ安全に往復動させることができ、果樹園等での作業性を向上させることができる。

【発明を実施するための最良の形態】

【0017】

以下、本発明の実施形態を図面に基づいて説明する。図1は、本発明の実施形態に係る歩行型動力運搬車の全体構成を示す斜視図である。歩行型動力運搬車1は、荷台10と、荷台10の下方に配備される駆動部(図示省略)によって駆動される走行部11と、荷台10及び走行部11を支持する機体12と、機体12の進行方向(矢印方向)前後両側にそれぞれ設けられる操作盤支持部13A, 13Bと、操作盤支持部13A又は13Bに着脱自在に取り付けられ、機体12の進行方向に沿った切り替え操作によって走行部11を前進又は後進駆動させる操作盤14と、操作盤14を一方の操作盤支持部13Aから他方の操作盤支持部13Bに平行移動させる操作盤移動機構20と、を備える。

10

【0018】

また、必要に応じて、荷台10には、荷物の脱落防止用のフレーム15が設けられ、機体12の進行方向前後端には、歩行作業用ハンドル部16A, 16Bが設けられている。

【0019】

20

走行部11は、ここではクローラ11Aを備えるものを示しているが、これに限らずホイール式のものでもよい。駆動部は、操作盤14の切り替え操作によって駆動制御できるものであればよく、電動式の場合には、モータ及びバッテリーによって構成することができ、操作盤14からは図示省略のケーブルが駆動部に接続されることになる。また、操作盤14から無線信号で駆動を操作するものであってもよい。

【0020】

操作盤移動機構20は、この実施形態では、操作盤14を支持して機体12の幅方向に跨る門型フレーム20Aを備え、門型フレーム20Aの端部を機体12の前後中心位置に回動自在に軸支した回動フレーム20Bによって一方の操作盤支持部13Aから他方の操作盤支持部13Bに移動可能にしている。すなわち、回動フレーム20Bは一端が機体12の前後中心位置 P_1 で軸支され、他端が門型フレーム20Aの端部 P_2 で軸支されている。また、門型フレーム20Aは、固定部材20Cによって操作盤支持部13A, 13Bに着脱自在に固定されている。

30

【0021】

図2及び図3は、前述した本発明の実施形態に係る歩行型動力運搬車1の機能を説明する説明図である。

【0022】

図2において、歩行型動力運搬車1を矢印A方向に移動させる場合には、歩行作業員Mは、ハンドル部16A側に位置して操作盤支持部13Aに固定された操作盤14を操作することで、歩行型動力運搬車1を走行させる。

40

【0023】

そして、進行方向を矢印B方向に切り替える際には、固定部材20Cの固定を解除して操作盤移動機構20を移動可能にし、前後中心位置 P_1 を中心に回動フレーム20Bを回動させながら、端部 P_2 で軸支された門型フレーム20Aを立てた状態で、操作盤移動機構20を移動させる。この際に、門型フレーム20Aを立てた状態で移動させることができるので、荷台10にコンテナ等の荷物Cが高く積み上げられている場合にも、これを跨いで移動させることができる。

【0024】

反対側の操作盤支持部13Bに操作盤14を移動させると、再び固定部材20Cによって門型フレーム20A及び操作盤14を操作盤支持部13Bに固定し、ハンドル部16B

50

側に移動した歩行作業員Mによって操作盤14を操作することで、歩行型動力運搬車1を矢印B方向に走行させる。

【0025】

図3は、操作盤14の切り替え操作方向と機体の進行方向の関係を示した説明図である。この実施形態では、左右のクローラをそれぞれ駆動操作するために操作盤14には左右2つの操作レバー14A, 14Bが備えられている。この操作レバー14A, 14Bを同時に操作方向Aに切り替え操作することで機体はその方向に沿った進行方向Aに向けて走行し、その逆に、操作レバー14A, 14Bを同時に操作方向Bに切り替え操作することで機体はその方向に沿った進行方向Bに向けて走行するようになっている。これによると、操作盤14が平行移動した後にも、機体の進行方向と操作レバーの切り替え操作方向は

10

【0026】

図4は、本発明の他の実施形態を示す説明図である（前述した実施形態と同一部分は同一符号を付して重複説明を省略する）。この実施形態では、操作盤移動機構20は、機体12の前後中心位置に回動自在に軸支され操作盤14を一方の操作盤支持部13Aから他方の操作盤支持部13Bに移動させる平行リンク21を備えている。このような平行リンク21によって操作盤14を移動させることによって、方向を維持した状態で簡単に操作盤14を移動させることができる。

【0027】

以上説明した本発明の実施形態によると、旋回動作なく機体を往復走行させることができる歩行型動力運搬車を提供することができるので、走行空間の狭い石積み階段果樹園等において、運搬作業の労力軽減を図ることができる。

20

【図面の簡単な説明】

【0028】

【図1】本発明の実施形態に係る歩行型動力運搬車の全体構成を示す説明図（斜視図）である。

【図2】本発明の実施形態に係る歩行型動力運搬車の機能を説明する説明図である。

【図3】本発明の実施形態に係る歩行型動力運搬車の機能を説明する説明図である。

【図4】本発明の他の実施形態に係る歩行型動力運搬車を示す説明図である。

【符号の説明】

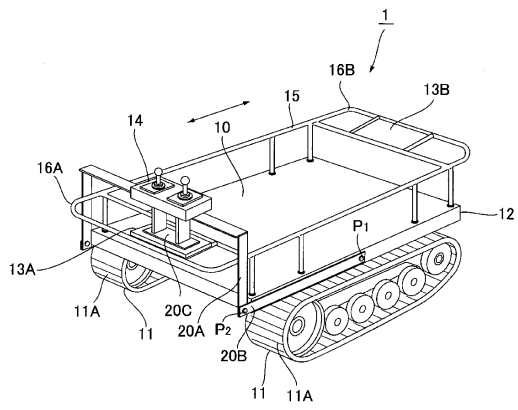
30

【0029】

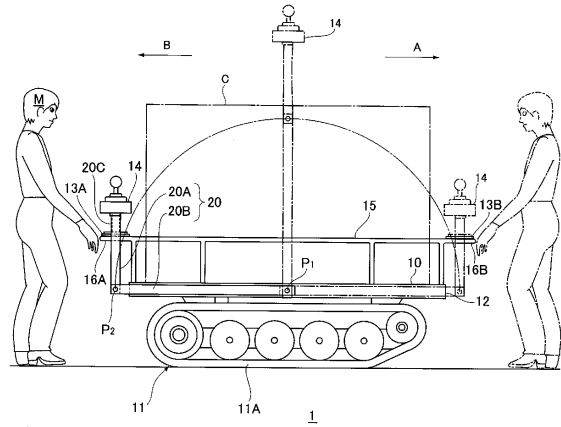
- 1 歩行型動力運搬車
- 10 荷台
- 11 走行部
- 12 機体
- 13A, 13B 操作盤支持部
- 14 操作盤
- 15 フレーム
- 16A, 16B ハンドル部
- 20 操作盤移動機構
- 20A 門型フレーム
- 20B 回動フレーム
- 20C 固定部材
- 21 平行リンク

40

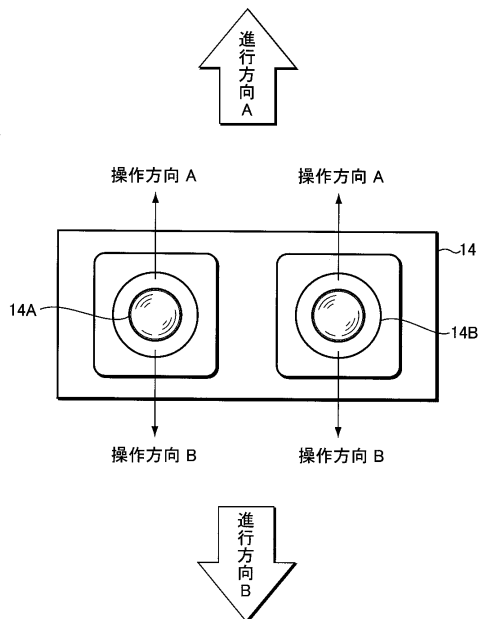
【 図 1 】



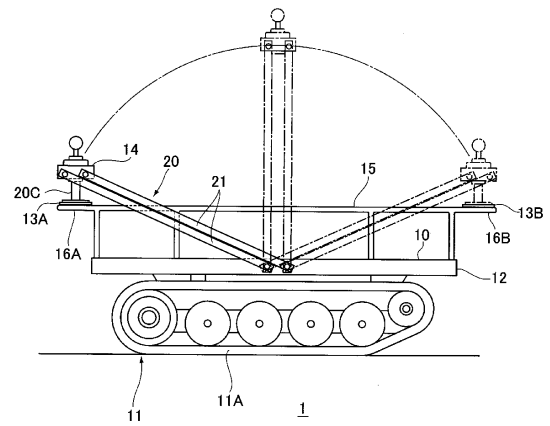
【 図 2 】



【 図 3 】



【 図 4 】



フロントページの続き

- (72)発明者 松崎 健文
香川県善通寺市生野町 2 5 7 5 独立行政法人農業・食品産業技術総合研究機構 近畿中国四国農業研究センター内
- (72)発明者 岡 信光
香川県善通寺市生野町 2 5 7 5 独立行政法人農業・食品産業技術総合研究機構 近畿中国四国農業研究センター内
- (72)発明者 角川 修
静岡県島田市金谷 2 7 6 9 独立行政法人農業・食品産業技術総合研究機構 野菜茶業研究所金谷茶業研究拠点内
- (72)発明者 畔柳 武司
香川県善通寺市生野町 2 5 7 5 独立行政法人農業・食品産業技術総合研究機構 近畿中国四国農業研究センター内

合議体

審判長 川向 和実
審判官 丸山 英行
審判官 杉浦 貴之

- (56)参考文献 特開平 4 - 1 6 9 3 8 2 (J P , A)
特開平 1 1 - 1 5 7 4 5 2 (J P , A)

- (58)調査した分野(Int.Cl. , D B 名)

B62B1/00-5/06, A01B51/00-61/04, 63/14-67/00, 71/00-79/02, B60P3/00, B62D51/04