

(19) 日本国特許庁(JP)

(12) 公開特許公報(A)

(11) 特許出願公開番号

特開2008-167696
(P2008-167696A)

(43) 公開日 平成20年7月24日(2008.7.24)

(51) Int. Cl.	F I	テーマコード (参考)
AO1M 1/00 (2006.01)	AO1M 1/00 Q	2B121
AO1M 1/22 (2006.01)	AO1M 1/22 B	4H011
AO1M 1/02 (2006.01)	AO1M 1/02 B	
AO1N 63/00 (2006.01)	AO1N 63/00 B	
AO1N 59/04 (2006.01)	AO1N 59/04	

審査請求 未請求 請求項の数 9 O L (全 13 頁) 最終頁に続く

(21) 出願番号 特願2007-4265 (P2007-4265)
(22) 出願日 平成19年1月12日 (2007.1.12)

(71) 出願人 501203344
独立行政法人農業・食品産業技術総合研究機構
茨城県つくば市観音台3-1-1
(74) 代理人 110000051
特許業務法人共生国際特許事務所
(72) 発明者 平藤 雅之
茨城県つくば市観音台3-1-1 独立行政法人農業・食品産業技術総合研究機構中央農業総合研究センター内
(72) 発明者 世一 秀雄
茨城県つくば市観音台3-1-1 独立行政法人農業・食品産業技術総合研究機構中央農業総合研究センター内

最終頁に続く

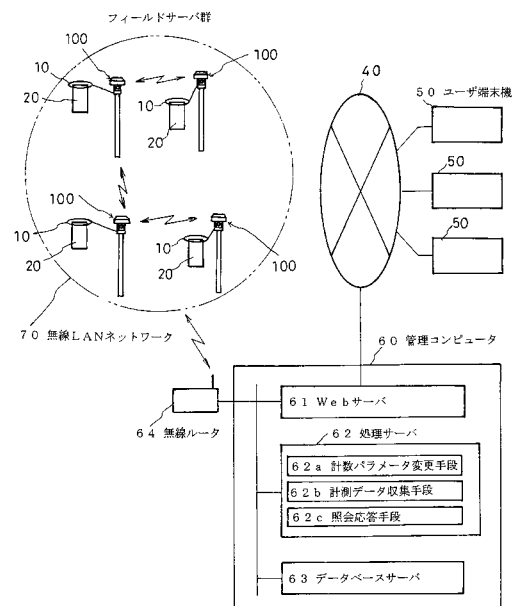
(54) 【発明の名称】 フィールドサーバを利用した電撃パルス計測システム

(57) 【要約】

【課題】 市販の電撃殺虫器を用い、圃場に設置されたフィールドサーバを介した電撃パルスの計測システムを提供することを課題とする。

【解決手段】 フィールドサーバ100と、インターネット40と、管理コンピュータ60と、利用者のユーザ端末機50とから構成され、フィールドサーバ100の近傍に、圃場において発生した害虫を誘引して電撃により殺虫する電撃殺虫器20を配設し、その電撃殺虫器20の上部或いはその周囲に放電により発生する電磁場変化を検出する電磁場検出コイル10を設け、そのリード線をフィールドサーバ100内に設けた交流信号変換回路部30に接続し、デジタル信号の計数パルスを生成して、フィールドサーバの記憶部4に累積し、管理コンピュータ60からの制御アクセスにตอบสนองして累積計数値を送信する。送信された情報はインターネットを介して情報提示用Webサーバからユーザに提示される。

【選択図】 図1



【特許請求の範囲】**【請求項 1】**

圃場の環境測定を行う環境計測部と、インターフェイス部を介してそれらの計測結果を検出して読込むマイクロコンピュータからなる中央制御部と、その計測結果を記録する記憶部と、Webサーバ部と、無線LAN送受信部と、太陽電池または商用電源入力端子部とを少なくとも備えたフィールドサーバにおいて、

圃場に設けられ、その圃場に発生した害虫を高圧が印加された電極間に誘引して、その電極間隙に侵入した害虫による放電スパークで殺虫させる電撃殺虫器と、

該電撃殺虫器の近傍に配設され、前記放電スパークにより輻射される電磁場を検出する電磁場検出コイルと、

該電磁場検出コイルのリード線が接続され、電磁場検出コイルに励起された高周波電圧を増幅し、デジタル信号に変換してノイズを除去した計数パルスを生成し、フィールドサーバのインターフェイス部に出力する交流信号変換回路部と、を備え、

前記中央制御部は、前記計数パルスに変換された交流信号変換回路部の出力信号をインターフェイス部を介して特定時刻から読込んで、予め定める所定時間間隔毎に、その所定時間内の計数パルス回数を前記記憶部に記録する計数パルス回数記憶手段と、

前記フィールドサーバのWebサーバ部を介して管理コンピュータから計数パルス送信依頼のコマンドを受信すれば、そのコマンドに従って、前記記憶部に記憶された計数パルスの累積値とその開始・終了時刻とを送信する計数パルスデータ送信手段と、

計数パルスクリアのコマンドを管理コンピュータから受信すれば、そのコマンドに従って前記記憶部に記憶された計数パルスの累積値をゼロにすると共に、新たな累積開始時刻を前記記憶部に記録する計数パルスクリア手段と、を少なくとも備えることを特徴とするフィールドサーバを利用した電撃パルス計測システム。

【請求項 2】

前記中央制御部は、交流信号変換回路部又は前記計数パルス回数記憶手段のパラメータを更新させるパラメータ変更コマンドを管理コンピュータから受信すれば、そのコマンドに従って、パルスのノイズ除去条件、回数累積時間間隔などの条件を変更する計数パラメータ変更手段を備えることを特徴とする請求項 1 記載のフィールドサーバを利用した電撃パルス計測システム。

【請求項 3】

前記電撃殺虫器は、その圃場に発生した特定の昆虫を誘引するフェロモンまたは蚊等の特定昆虫を誘引する二酸化炭素等誘引ガスの放散、或いは特定波長の光やその点滅、または超音波等の音を発する昆虫誘引部を備え、特定の昆虫の個体補足数をカウントすることを特徴とする請求項 1 記載のフィールドサーバを利用した電撃パルス計測システム。

【請求項 4】

前記電撃殺虫器は、誘引したい昆虫が通過できる最小サイズの開口部を備え、降雨に対して防滴性を有する筐体内に、昆虫誘引部と、高圧が印加される電極と、電極間の放電スパークにより輻射される電磁場を検出する電磁場検出コイルを備え、

誘引を目的とする昆虫以外の昆虫の侵入を阻害するカウンタモジュールとして構成されていることを特徴とする請求項 1 記載のフィールドサーバを利用した電撃パルス計測システム。

【請求項 5】

前記カウンタモジュールは、フィールドサーバに内蔵されたファン、またはカウンタモジュールに付設したファンによる気流を筐体内部に取り込み、モジュール内の昆虫誘引部からフェロモンや誘引ガス等の分子を外部に積極的に放散して昆虫の誘引を促進し、

さらに一時的にファンの気流速度を速めることによって、電源殺虫部において電撃による焼き付きで電極表面にこびり付いた昆虫、あるいは昆虫誘引部及びカウンタモジュール内部の底面内部に蓄積した昆虫の死骸や埃を排出し、

さらに雨天時においては、外部からカウンタモジュール内部に雨が侵入することを阻止して電撃殺虫部のショートを防止することを特徴とする請求項 1 記載のフィールドサーバ

10

20

30

40

50

を利用した電撃パルス計測システム。

【請求項 6】

前記カウンタモジュールを複数配置または集積して配置し、それぞれのカウンタモジュールの昆虫誘引部に異なる種類のフェロモン、または二酸化炭素等のガス源、あるいは黄色や緑色など特定波長の光源を複数配置し、複数種の昆虫の補足数を同時にカウントすることを特徴とする請求項 4 または 5 記載のフィールドサーバを利用した電撃パルス計測システム。

【請求項 7】

前記フィールドサーバはシリアル通信ポートを 1 つ以上備え、インターフェイス部を RS-232C、12C またはそれに類するシリアル通信方式とし、このシリアル通信ポートに前記カウンタモジュールと、シリアル通信ポートを備えた GPS 等の計測機器を並列接続または接続切り替えスイッチによって接続し、フィールドサーバからコマンドを送信してカウンタモジュールその他の接続機器を制御して応答させて、単一のフィールドサーバにより電撃パルスのカウント数及び他の機器のデータを取得することを特徴とする請求項 1 乃至 6 記載のフィールドサーバを利用した電撃パルス計測システム。

【請求項 8】

前記電撃パルス計測システムによるカウント数の計測値の精度を把握、補完または校正するため、記電撃殺虫器の内部に前記フィールドサーバと通信する小型カメラを設置し、電撃殺虫された昆虫が落下して溜まる底部または電極表面の昆虫を撮影することで殺虫された昆虫の種や個体数をモニタリングすることを特徴とする請求項 1 乃至 7 記載のフィールドサーバを利用した電撃パルス計測システム。

【請求項 9】

計測した昆虫の個体数と気温、湿度、日射量、二酸化炭素濃度、土壌水分、土壌温度、風速などの環境条件を同時に計測し、それらの情報と昆虫を誘引する際に用いたフェロモンの種類や光の波長、点滅周波数等の誘引条件情報を Web 上で地図、グラフまたは表を用いて同時に表示し、インターネットを介して閲覧及び情報公開することを特徴とする請求項 1 乃至 8 記載のフィールドサーバを利用した電撃パルス計測システム。

【発明の詳細な説明】

【技術分野】

【0001】

本発明は、圃場の病害虫発生予知のために、電撃殺虫器に捕捉された害虫の数を電撃殺虫器の電撃パルスを検知して計数、記録する電撃パルス計測システムに関する。

【背景技術】

【0002】

病虫害防除や害虫発生予察等では、圃場において発生した害虫の個体数をリアルタイムに計数することが望まれている。既存の害虫計数装置はサイズが大きく、高価であるため、ユーザは研究機関や行政にとどまっており、生産者が圃場に設置するのは困難であった。

【0003】

昆虫を光で誘引し殺虫する装置としては電撃殺虫器があり、広く利用されている。電撃殺虫器は低コストであり、故障した場合には本体ごと交換できる。しかし、殺虫した昆虫の個体数をカウントし、カウント数を表示することはできない。

【0004】

特定の害虫だけを選択的に計数する方法として、フェロモンで特定の害虫のみを誘引し、高電圧の電撃によるショックと機械的圧搾で害虫を殺虫しながら機械的または電氣的に計数する装置が特許文献 1 に提案され、製品として利用されている。(製品名：ムシダス(株式会社エルムの登録商標))。

【0005】

しかしながら、これは構造的に大がかりなものとなるため製造コストがかかる。また、計数精度は高いものの、昆虫を確実に計数するための機構が複雑となり、高価であり、小型

10

20

30

40

50

化に適していない。また、インターネットを経由してデータを収集したり、公開することができない。さらに、昆虫が内部に詰まった場合や故障の際のメンテナンスに手間を要していた。また、計数したデータを遠隔地へ伝送するための方法として携帯電話を用いているため月々の電話通話料がかかり、運用コストがかかる問題があった。

【0006】

一方、通常の電撃殺虫器は安価であるが殺虫した昆虫の個体数を計数できない、また、計数値をデータとして遠隔地へ伝送できない問題があった。

【0007】

市販の電撃殺虫器を分解して高電圧部分にケーブルを接続し高電圧電流を直接計測すれば、電撃パルスを正確にカウントすることができるが、分解接続のコストに加えて計数回路へのノイズ混入、利用者の感電危険性など多くの問題があった。

10

【0008】

さらに、従来 of 害虫カウントを行う装置では、カウント数が正しいかどうかを検証する作業や校正には多大な人手を要し、しかも現地に赴いて長期間観測を行う必要があった。とくに設置ポイント数が多い場合や遠隔地の場合には多大なコストがかかるという問題があった。

【0009】

また、害虫の発生や移動は気温、土壌水分、風など様々な環境条件の影響を大きく受けており、害虫の駆除や発生動態の解析や解明にはこれらのデータを多地点で同時に計測することが不可欠であるが、従来は害虫のカウントあるいは環境の測定のみが単独で行われており、これを同時かつリアルタイムに行うことが困難であった。

20

【0010】

【特許文献1】特開2000-50号公報(第2、3頁、第1図)

【発明の開示】

【発明が解決しようとする課題】

【0011】

本発明は、害虫を誘引して殺虫する装置として通常市販されている安価な電撃殺虫器を用い、圃場に設置されたフィールドサーバを介した電撃パルスの計測システムを提供することを課題とする。

【課題を解決するための手段】

30

【0012】

前記課題を解決するため、本発明のフィールドサーバを利用した電撃パルス計測システムは、圃場の環境測定を行う環境計測部と、インターフェイス部を介してそれらの計測結果を検出して読込むマイクロコンピュータからなる中央制御部と、その計測結果を記録する記憶部と、Webサーバ部と、無線LAN送受信部と、太陽電池または商用電源入力端子部とを少なくとも備えたフィールドサーバにおいて、

圃場に設けられ、その圃場に発生した害虫を高圧が印加された電極間に誘引して、その電極間隙に侵入した害虫による放電スパークで殺虫させる電撃殺虫器と、

該電撃殺虫器の近傍に配設され、前記放電スパークにより輻射される電磁場を検出する電磁場検出コイルと、

40

該電磁場検出コイルのリード線が接続され、電磁場検出コイルに励起された高周波電圧を増幅し、デジタル信号に変換してノイズを除去した計数パルスを生成し、フィールドサーバのインターフェイス部に出力する交流信号変換回路部と、を備え、

前記中央制御部は、前記計数パルスに変換された交流信号変換回路部の出力信号をインターフェイス部を介して特定時刻から読込んで、予め定める所定時間間隔毎に、その所定時間内の計数パルス回数を前記記憶部に記録する計数パルス回数記憶手段と、

前記フィールドサーバのWebサーバ部を介して管理コンピュータから計数パルス送信依頼のコマンドを受信すれば、そのコマンドに従って、前記記憶部に記憶された計数パルスの累積値とその開始・終了時刻とを送信する計数パルスデータ送信手段と、

計数パルスクリアのコマンドを管理コンピュータから受信すれば、そのコマンドに従っ

50

て前記記憶部に記憶された計数パルスの累積値をゼロにすると共に、新たな累積開始時刻を前記記憶部に記録する計数パルスクリア手段と、を少なくとも備えることを特徴とする。

【0013】

また、前記中央制御部は、交流信号変換回路部又は前記計数パルス回数記憶手段のパラメータを更新させるパラメータ変更コマンドを管理コンピュータから受信すれば、そのコマンドに従って、パルスのノイズ除去条件、回数累積時間間隔などの条件を変更する計数パラメータ変更手段を備えることを特徴とする。

【0014】

また、前記電撃殺虫器は、その圃場に発生した特定の昆虫を誘引するフェロモンまたは蚊等の特定昆虫を誘引する二酸化炭素等誘引ガスの放散、或いは特定波長の光やその点滅、または超音波等の音を発する昆虫誘引部を備え、特定の昆虫の個体補足数をカウントすることを特徴とする

10

【0015】

また、前記電撃殺虫器は、誘引したい昆虫が通過できる最小サイズの開口部を備え、降雨に対して防滴性を有する筐体内に、昆虫誘引部と、高圧が印加される電極と、電極間の放電スパークにより輻射される電磁場を検出する電磁場検出コイルを備え、

誘引を目的とする昆虫以外の昆虫の侵入を阻害するカウンタモジュールとして構成されていることを特徴とする。

【0016】

20

また、前記カウンタモジュールは、フィールドサーバに内蔵されたファン、またはカウンタモジュールに付設したファンによる気流を筐体内部に取り込み、モジュール内の昆虫誘引部からフェロモンや誘引ガス等の分子を外部に積極的に放散して昆虫の誘引を促進し、

さらに一時的にファンの気流速度を速めることによって、電源殺虫部において電撃による焼き付きで電極表面にこびり付いた昆虫、あるいは昆虫誘引部及びカウンタモジュール内部の底面内部に蓄積した昆虫の死骸や埃を排出し、

さらに雨天時においては、外部からカウンタモジュール内部に雨が侵入することを阻止して電撃殺虫部のショートを防止することを特徴とする。

【0017】

30

また、前記カウンタモジュールを複数配置または集積して配置し、それぞれのカウンタモジュールの昆虫誘引部に異なる種類のフェロモン、または二酸化炭素等のガス源、あるいは黄色や緑色など特定波長の光源を複数配置し、複数種の昆虫の補足数を同時にカウントすることを特徴とする。

【0018】

また、前記フィールドサーバはシリアル通信ポートを1つ以上備え、インターフェイス部をRS-232C、12Cまたはそれに類するシリアル通信方式とし、このシリアル通信ポートに前記カウンタモジュールと、シリアル通信ポートを備えたGPS等の計測機器を並列接続また接続切り替えスイッチによって接続し、フィールドサーバからコマンドを送信してカウンタモジュールその他の接続機器を制御して応答させて、単一のフィールドサーバにより電撃パルスのカウント数及び他の機器のデータを取得することを特徴とする。

40

【0019】

また、前記電撃パルス計測システムによるカウント数の計測値の精度を把握、補完または校正するため、記電撃殺虫器の内部に前記フィールドサーバと通信する小型カメラを設置し、電撃殺虫された昆虫が落下して溜まる底部または電極表面の昆虫を撮影することで殺虫された昆虫の種や個体数をモニタリングすることを特徴とする。

【0020】

また、計測した昆虫の個体数と気温、湿度、日射量、二酸化炭素濃度、土壌水分、土壌温度、風速などの環境条件を同時に計測し、それらの情報と昆虫を誘引する際に用いたフ

50

エロモンの種類や光の波長、点滅周波数等の誘引条件情報をWeb上で地図、グラフまたは表を用いて同時に表示し、インターネットを介して閲覧及び情報公開することを特徴とする。

【発明の効果】

【0021】

本発明のシステムによれば、電撃殺虫器のスパークによる近傍電磁場をコイルで検出するため、電撃殺虫器の高電圧電流に直接接続するコストや危険がなく、容易且つ低コストで、確実に電撃パルスの計数を行うことができる。

【0022】

また、圃場に配設された電撃殺虫器の近傍に電磁場検出コイルと交流信号変換回路部を設けることで容易に実現でき、さらに、フィールドサーバの無線LANによるインターネット接続機能を利用することにより、フィールドサーバに内蔵された各種のセンサによって計測された気温、湿度、日射量、土壌水分等の環境情報をリアルタイムに遠隔地から収集でき、それを時系列データとして遠隔地のストレージサーバに時系列データとして保存すると、農場管理者或いは研究者からの照会に応じて提供することができるため、環境条件と害虫発生との関係の解析や環境データに基づいた害虫発生の予測を科学的に行うことができる。また、害虫が発生する恐れがない場合には、農薬散布作業などを行う必要がなくなり、農業生産の低コスト化が図られる。

【0023】

本システムを一般家庭の庭や公園などに設置すると、蚊などの有害昆虫の生息数をインターネット経由でリアルタイムにモニタリングできる。また、同時にこれら有害昆虫を電撃によって殺虫できるため、時間とともに駆除が進んで行く様子をモニタリングし、十分な駆除が確認された段階で屋外作業等に出ることができる。十分な駆除ができない場合には本システムを増設したり、化学的な方法による駆除を併用するなど、有害昆虫の防除や駆除を効果的に行う手段として利用可能である。

【0024】

公園などの屋外空間における蚊などの有害昆虫の一定時間内の殺虫数をWeb上で地図及びグラフを用いて表示することで、どこのエリアに蚊などの有害昆虫がいるかをリアルタイムに知ることができる。これにより、ピクニックやキャンプファイアーなどの設営場所を適切に選択することができる。

【0025】

また、電撃殺虫器の電撃パルスから放射される近傍電磁場は、電磁場の発生源から離れると急激に微弱となるので、近くに他の電撃殺虫器があっても影響を受けにくく、また、計測する電撃殺虫器毎に特定の昆虫を誘引する昆虫誘引部を用いて特定害虫の発生のみを計数カウントさせることもできる。

【0026】

また、筐体内に昆虫誘引部と電極と電磁場検出コイルを備えたカウンタモジュールとして、同一のフィールドサーバに異なる昆虫誘引部を有する複数のカウンタモジュールを接続することにより、同一エリアの異なる種類の害虫の発生数の同時計数を行うことができる。

【発明を実施するための最良の形態】

【0027】

図1は、本発明のフィールドサーバ100を用いた電撃パルスの計測システムの構成を示す模式図である。

【0028】

フィールドサーバ100を用いた電撃パルスの計測システムは、無線LANでネットワークされたフィールドサーバ群を構成するフィールドサーバ100と、インターネット40と、それらのフィールドサーバ100を制御管理する管理者の管理コンピュータ60と、インターネット40に接続された利用者のユーザ端末機50とから構成される。

【0029】

10

20

30

40

50

本発明のひとつまたは複数のフィールドサーバ100の近傍に、圃場において発生した害虫を誘引して高圧が印加された電極間の放電により殺虫する電撃殺虫器20を配設し、その電撃殺虫器20の上部或いはその周囲に放電により発生する電磁場変化を検出する電磁場検出コイル10を設け、そのリード線をフィールドサーバ100内に設けた交流信号変換回路部30(図2参照)の入力端子30bに接続する。

【0030】

一方、フィールドサーバ100群と無線ルータ64により接続された管理コンピュータ60は、少なくともWebサーバ61と、処理サーバ62と、データベースサーバ63を備える。

【0031】

処理サーバ62には、少なくとも、計数パラメータ変更手段62aと、計測データ収集手段62bと、照会応答手段62cを備える。

【0032】

また、インターネット40には、農地管理者、研究者をはじめとする情報利用者のユーザ端末機50が接続されている。

【0033】

次に図2を参照して、前記フィールドサーバ100の構成と電磁場検出コイル10の接続形態を説明する。図2は電磁場検出コイル10を接続したフィールドサーバの構成図である。

【0034】

図に示すフィールドサーバ100は、少なくともインターフェイス部2と、中央制御部3と、記憶部4と、Webサーバ部5と、無線LAN送受信部6と、電磁場検出コイル10のリード線が接続され、電磁場検出コイル10に発生した交流信号を増幅して計数パルス生成する交流信号変換回路部30と、それら各ユニットに電源を供給する電源部7とから構成されている。

【0035】

前記中央制御部3は、少なくとも計数パルス回数記憶手段3a、計数パルスデータ送信手段3b、計数パルスクリア手段3c、計数パラメータ変更手段3dと、を備える。

【0036】

なお、この実施例では、交流信号変換回路部30をフィールドサーバ100の内部に収容した構成を図示したが、交流信号変換回路部30を別筐体に収容しフィールドサーバ100のインターフェイス部2に接続しても良い。

【0037】

電撃殺虫器20は、その電極間に高電圧が印加されており、その電極間に昆虫等が侵入すると放電が起こり、電撃パルスが発生する。

【0038】

放電により発生する電磁場変化により、電磁場検出コイル10に高周波電圧が励起されリード線30aを介して交流信号変換回路部30に入力される。

【0039】

交流信号変換回路部30は、入力された高周波電圧を増幅し、デジタル信号に変換し、所定時間内に入力されたパルスをひとまとめにして計数パルスに整形してフィールドサーバ100のインターフェイス部2に出力する。

【0040】

フィールドサーバ100のインターフェイス部2から入力された計数パルスは、中央制御部3に備えた計数パルス回数記憶手段3aにより記憶部4の時間間隔毎の記憶部に回数が累積加算される。

【0041】

なお、ここで、計測開始時刻から、累積する回数の時間間隔は、1時間単位、或いは2時間単位など予め計数パルス回数記憶手段3aのパラメータとして設定しておく。

【0042】

10

20

30

40

50

なお、計数パルスのカウントについては、管理コンピュータ60から、無線LAN送受信部6を介してパラメータ変更コマンドを受信し、計数パラメータ変更手段3dにより計数パルス回数記憶手段3aのパラメータの累積時間間隔の設定の変更、又は交流信号変換回路部30のパラメータ設定の変更をすることができる。

【0043】

また、現在までに累積した計数パルスのクリアのコマンドを管理コンピュータ60から受信すれば、計数パルスクリア手段3cは、それに従って記憶部4の計数パルスの累積値をゼロにすると共に、新たな累積開始時刻を前記記憶部に記録する。

【0044】

さらに、管理コンピュータ60から計数パルス送信依頼のコマンドを受信したときは、計数パルスデータ送信手段3bは、そのコマンドに従って、記憶部4に記憶された計数パルスの累積値とその開始・終了時刻とを、管理コンピュータ60へ送信する。

10

【0045】

管理コンピュータ60は、Webサーバ61と、処理サーバ62と、データベースサーバ63、無線ルータ64から構成され、処理サーバ62には、少なくとも計数パラメータ変更手段62aと、計測データ収集手段62b、照会応答手段62cを備えている。

【0046】

計数パラメータ変更手段62aは、管理下にあるフィールドサーバ100に、パラメータ変更コマンドを送信する手段である。この手段により、フィールドサーバ100の計数パルスの累積時間間隔やノイズ除去条件などを設定する。

20

【0047】

計測データ収集手段62bは、管理下にあるフィールドサーバに計数パルス送信依頼のコマンドを送り、記憶された計数パルスの回数累積値を受信し、データベースサーバ63にフィールドサーバ別、電撃殺虫器別、時間間隔毎の計数パルス累積値の記録を行う。累積値を読み出したフィールドサーバに対しては、計数パルスクリアのコマンドを送信してフィールドサーバの記憶部4をクリアさせる。

【0048】

照会応答手段62cは、ユーザ端末機50からのインターネットを介した照会をWebサーバで受け、データベースに記憶された各フィールドサーバ100の時間ごとの害虫計測数を応答する手段である。

30

【0049】

なお、フィールドサーバ100のインターフェイス部2に接続可能な表示装置(ディスプレイ)を用いて、現地でフィールドサーバ100の記憶部4に記録された時間毎の計数累積値を表示させる手段を予めフィールドサーバ100の中央制御部3に備えておくこともできる。

【0050】

図3は、交流信号変換回路部の一実施例の回路図である。なお、この実施例は一般に用いられている回路部品で構成される公知の回路であり、安価に構成することができる。

【0051】

この実施例では、電磁場検出コイル10に誘起された電圧をオペアンプ30cで増幅し、その出力をパーコレータ30dでデジタル信号に変換し、接続した抵抗とコンデンサの値により設定した所定時間内に入力されたパルスをひとつにまとめるデジタルフィルター30e(TTL-IC)により所定時間内のスパークのノイズを除去して単純パルスに変換された計数パルスを生成させている。

40

【0052】

なお、電磁場検出コイル10には携帯電話の電波など周囲の様々な電磁波が誘起されるため、電撃殺虫器20の電撃パルスのみが検出されるように、電磁場検出コイルのサイズは直径10~15センチ程度にして、巻き数は検出出力が最適になるように調整する。

【0053】

以上は、通常市販されている安価な電撃殺虫器を用いる前提で説明してきたが、次に、

50

電撃殺虫部と、昆虫誘引部と、電磁場検出コイルとを防滴性を有する筐体に収容してカウンタモジュールとした実施の形態を説明する。

【0054】

図4は、カウンタモジュールの実施例を示す断面模式図である。

【0055】

カウンタモジュール21は、誘引したい昆虫が通過できる最小サイズの開口部22aを備えた筐体22の内部に、昆虫誘引部23と、電撃殺虫する電極24が配置され、その上部に筐体22内部に気流を吹き込むファン25と、電撃によるスパークを検出する電磁場検出コイル10を備えたものである。

【0056】

昆虫誘引部23は、特定の昆虫を誘引するフェロモン、または蚊などの特定昆虫を誘引するガス、或いは従来から用いられている特定波長の光を発する光源などの中から任意のものを選択して設ける。本システムによって忌避効果のあるガスや特定波長の光を発する光源等が見いだされた場合においては、これらを忌避機能として用いる。

【0057】

なお、カウンタモジュール21をフィールドサーバ100に取り付ける際に、フィールドサーバ100に内蔵されたファンによる気流を取り込むように取り付けることで、前記ファン25に代えることも可能である。この場合、図4の上下を反転した構成で、フィールドサーバ100の上部に取り付け、フィールドサーバから排出される気流25aを取り込む。気流25aは開口部22aから筐体22の外部に放出される。

【0058】

カウンタモジュール21に取り込まれた気流25aにより、昆虫誘引部23から、フェロモンや誘引ガスの分子を積極的に外部に放散させて昆虫の誘引を促進させることができる。逆に忌避効果のあるガスを放散して有害昆虫が作物や人間、家畜等に近づかないようにすることができる。

【0059】

ファン25の回転を一時的に速めることによって、電撃殺虫部において電撃による焼き付きで電極24表面にこびり付いた昆虫、あるいは昆虫誘引部23及びカウンタモジュール21内部の底面内部に蓄積した昆虫の死骸や埃を外に噴出す気流25aで排出させることができる。また、雨天時においては、筐体から噴出す気流25aにより外部からカウンタモジュール21内部に雨が侵入することを防止し、電撃殺虫部の雨滴によるショートを防止することができる。

【0060】

図5は、カウンタモジュールの取り付け形態を示す図である。この実施の形態ではフィールドサーバ100の中央ポール101にカウンタモジュール21を3台取り付けた形態である。

【0061】

図6は、複数のカウンタモジュールの集積形態を示す図で、(a)は上下に集積した場合、(b)は水平に集積した場合を示す図である。

【0062】

図6(a)は、カウンタモジュール21を円筒のドーナツ状に形成し、中央ポール101に貫通させた構造であり、(b)はカウンタモジュール21を円周を8等分した扇状に形成しその集積体を中央ポール101に取り付けた構造である。

【0063】

それぞれのカウンタモジュール21の昆虫誘引部23に異なるフェロモン或いは誘引ガスを装着することにより、異なる昆虫を同時に捕捉してカウントさせることができる。

【0064】

このように複数のカウンタモジュール21を同一場所に配置する場合、フィールドサーバ100はシリアル通信ポートを1つ以上設けて、インターフェイス部をRS-232Cまたはそれに類するシリアル通信方式とし、このシリアル通信ポートに前記カウンタモジ

10

20

30

40

50

ジュール 2 1 と、シリアル通信ポートを備えた G P S 等の計測機器を並列接続また接続切り替えスイッチによって接続し、フィールドサーバ 1 0 0 からコマンドを送信してカウンタモジュール 2 1 その他の接続機器を制御して応答させて、単一のフィールドサーバにより電撃パルスのカウント数及び他の機器のデータを取得させることで効率よくデータの収集を行うことができる。

【 0 0 6 5 】

前記電撃殺虫器の内部にフィールドサーバ 1 0 0 と通信する小型カメラ（図示せず）を設置し、電撃殺虫された昆虫が落下して溜まる底部または電極表面の昆虫を撮影することで殺虫された昆虫の種や個体数をモニタリングする。

【 0 0 6 6 】

このようなモニタリングによれば、複数の設置ポイントが遠隔地の場合であっても、現地に出向かずにカウント数の検証や校正を行うことができ、観測コストを大幅に引き下げることができる。

【 図面の簡単な説明 】

【 0 0 6 7 】

【 図 1 】本発明のフィールドサーバを用いた電撃パルスの計測システムの構成を示す模式図である。

【 図 2 】電磁場検出コイルを接続したフィールドサーバの構成図である。

【 図 3 】交流信号変換回路部の一実施例の回路図である。

【 図 4 】カウンタモジュールの実施例を示す断面模式図である。

【 図 5 】カウンタモジュールの取り付け形態を示す図である。

【 図 6 】複数のカウンタモジュールの集積形態を示す図で、（ a ）は上下に集積した場合、（ b ）は水平に集積した場合を示す図である。

【 符号の説明 】

【 0 0 6 8 】

- 2 インターフェイス部
- 3 中央制御部
- 3 a 計数パルス回数記憶手段
- 3 b 計数パルスデータ送信手段
- 3 c 計数パルスクリア手段
- 3 d 計数パラメータ変更手段
- 4 記憶部
- 5 W e b サーバ部
- 6 無線 L A N 送受信部
- 1 0 電磁場検出コイル
- 2 0 電撃殺虫器
- 2 1 カウンタモジュール
- 2 2 筐体
- 2 2 a 開口部
- 2 3 昆虫誘引部
- 2 4 電極
- 2 5 ファン
- 2 5 a 気流
- 3 0 交流信号変換回路部
- 3 0 a リード線
- 3 0 b 入力端子
- 3 0 c オペアンプ
- 3 0 d パーコレータ
- 3 0 e デジタルフィルタ
- 3 0 g インバータ

10

20

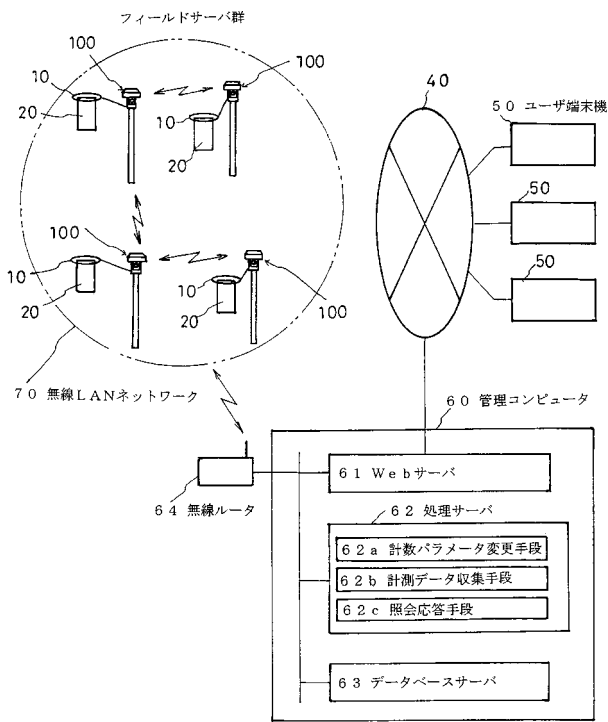
30

40

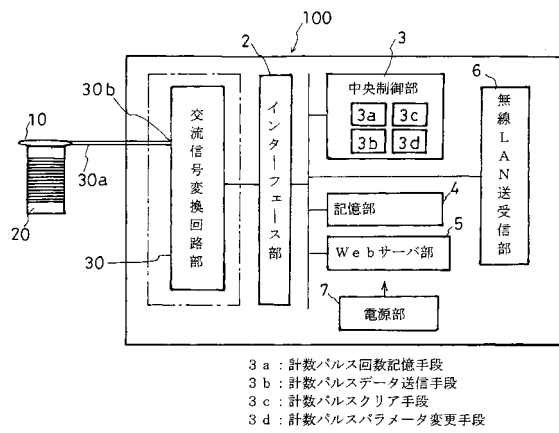
50

- 40 インターネット
- 50 ユーザ端末機
- 60 管理コンピュータ
- 61 Webサーバ
- 62 処理サーバ
- 62 a 計数パラメータ変更手段
- 62 b 計測データ収集手段
- 62 c 照会応答手段
- 63 データベースサーバ
- 64 無線ルータ
- 70 無線LANネットワーク
- 100 フィールドサーバ
- 101 中央ポール

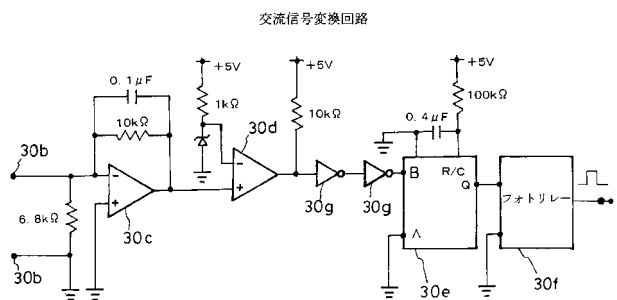
【 図 1 】



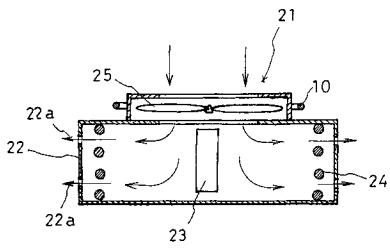
【 図 2 】



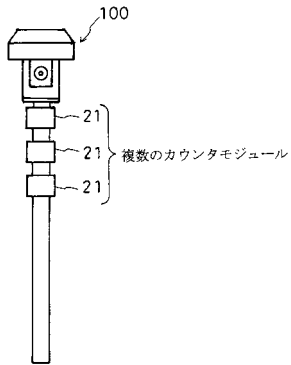
【 図 3 】



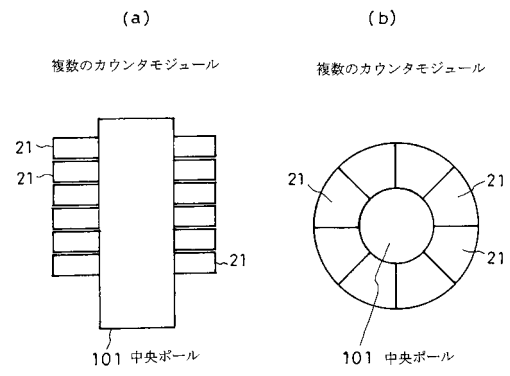
【 図 4 】



【 図 5 】



【 図 6 】



多数のカウンタモジュールを上下及び中央ボール周囲に集積した場合

フロントページの続き

(51)Int.Cl.

A 0 1 P 19/00 (2006.01)

F I

A 0 1 P 19/00

テーマコード(参考)

Fターム(参考) 2B121 AA12 CC14 CC37 DA06 DA13 DA62 DA63 EA21 FA05 FA15
4H011 AC07 BA01 BB18 BB23 DB07 DD07