

(19) 日本国特許庁(JP)

(12) 公開特許公報(A)

(11) 特許出願公開番号

特開2008-134217

(P2008-134217A)

(43) 公開日 平成20年6月12日(2008.6.12)

(51) Int.Cl.	F I	テーマコード (参考)
GO 1 N 21/35 (2006.01)	GO 1 N 21/35	Z 2GO45
GO 1 N 33/483 (2006.01)	GO 1 N 33/483	C 2GO59
GO 1 N 33/49 (2006.01)	GO 1 N 33/49	K
GO 1 N 33/569 (2006.01)	GO 1 N 33/569	B

審査請求 有 請求項の数 1 O L (全 10 頁)

(21) 出願番号 特願2007-106632 (P2007-106632)  
 (22) 出願日 平成19年4月16日 (2007.4.16)  
 (31) 優先権主張番号 特願2006-294034 (P2006-294034)  
 (32) 優先日 平成18年10月30日 (2006.10.30)  
 (33) 優先権主張国 日本国 (JP)

(71) 出願人 501203344  
 独立行政法人農業・食品産業技術総合研究機構  
 茨城県つくば市観音台3-1-1  
 (74) 代理人 100085257  
 弁理士 小山 有  
 (72) 発明者 河野 澄夫  
 茨城県つくば市観音台3-1-1 独立行政法人 農業・食品産業技術総合研究機構 食品総合研究所内  
 (72) 発明者 シリンナパー サランウォング  
 茨城県つくば市観音台3-1-1 独立行政法人 農業・食品産業技術総合研究機構 食品総合研究所内

最終頁に続く

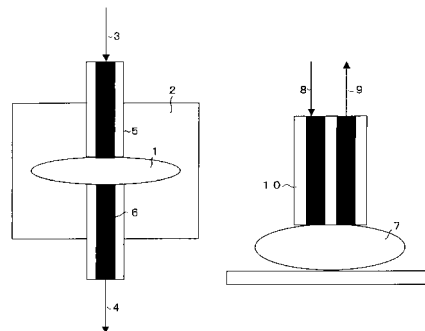
(54) 【発明の名称】 差スペクトルを用いた血小板製剤細菌感染の識別および血小板製剤

(57) 【要約】

【課題】 採血バッグに入った血小板製剤の細菌感染の有無を非侵襲的に全数検査できる検査方法を提供する。

【解決手段】 採血バッグに入った血小板製剤を採血バッグから取り出すことなく、血小板製剤の近赤外スペクトルを、透過法或いはインタラクタンス法により血小板製剤製造直後から経時的に測定し、細菌感染試料と健全試料のスペクトルの経時的变化をケモメトリクス手法により解析し、未知試料のスペクトルの経時的变化を細菌感染試料と健全試料のそれと比較することにより未知試料の細菌感染の有無を判別する。

【選択図】 図 1



**【特許請求の範囲】****【請求項 1】**

採血バッグに入った血小板製剤の近赤外スペクトルを、血小板製剤を採血バッグから取り出すことなく非侵襲で経時的に測定し、細菌感染試料と健全試料のスペクトルの経時的変化を解析し、未知試料のスペクトルの経時的変化を細菌感染試料と健全試料のそれと比較することにより未知試料の細菌感染の有無を識別する血小板製剤非侵襲検査方法において、解析に用いるスペクトルを血小板製剤製造後の最初に測定したスペクトルを基準とした差スペクトルとすることを特徴とする血小板製剤非侵襲検査方法。

**【請求項 2】**

請求項 1 に記載の血小板製剤非侵襲検査方法において、前記未知試料の細菌感染の有無を判別する方法は、健全試料の感染度を 0 (零)、細菌感染試料の感染度を 1 とする PLS 回帰によって作成される回帰モデルを、未知試料に適用することにより得られる感染度の推定値から判別することを特徴とする血小板製剤非侵襲検査方法。

10

**【請求項 3】**

請求項 1 に記載の血小板製剤非侵襲検査方法において、前記感染度の推定値が 0.4 未満の場合、未知試料は健全試料とし、0.4 以上の場合、未知試料は細菌感染試料とすることを特徴とする血小板製剤非侵襲検査方法。

**【請求項 4】**

請求項 1 に記載の血小板製剤非侵襲検査方法において、前記未知試料の細菌感染の有無を判別する方法は、健全試料の差スペクトルから作製される SIMCA モデルを未知試料に適用することにより得られる前記モデルの中心からの距離を用いて判別することを特徴とする血小板製剤非侵襲検査方法。

20

**【請求項 5】**

請求項 1 乃至請求項 4 のいずれかに記載の血小板製剤非侵襲検査方法により安全性が確認されていることを特徴とする血小板製剤。

**【発明の詳細な説明】****【技術分野】****【0001】**

本発明は、近赤外分光法により血小板製剤の細菌汚染の有無を非侵襲的に検出する血小板製剤非侵襲検査方法、及び当該方法により安全性が確認された血小板製剤に関する。

30

**【背景技術】****【0002】**

血小板製剤の細菌感染の測定方法としては、細菌培養法（非特許文献 1、非特許文献 2）及び細菌スキャン法（非特許文献 3）がある。

前者は細菌の増殖に伴いモニターの酸素圧が低下する又は炭酸ガス圧が上昇する原理を応用したものであり、後者は細菌を染色して顕微鏡でスキャンするものである。

**【0003】**

また、血液に関する分析について関連する先行技術として特許文献 1～特許文献 6 が知られている。

**【0004】**

特許文献 1 には、所定の温度に調整した血液試料入り採血管または採血バッグに、外側から 700 nm～1100 nm 域の分光した近赤外光を照射して透過光強度を測定し、次いで、波長に対して吸光度をプロットした近赤外吸収スペクトルから検量線を用いて化学成分および理化学的特性に関する情報を抽出する方法が開示されている。

40

**【0005】**

特許文献 2 には、血液バッグ中の血漿を代表する血漿検体にヘモグロビン(Hb)、胆汁色素、脂質粒子のような光散乱物質干渉体が含まれているかどうかを判定する方法として、血液バッグの外側から波長 475～910 nm の光を照射し、血液バッグに含まれる血漿試料の異なる波長の光の吸光度を測定し、次いでこの吸光度を、血漿試料中の干渉体に対する標準測定を用いて較正して得られた値と比較し、光散乱物質干渉体が含まれている

50

かどうかを決定する方法が提案されている。

【0006】

特許文献3には、血液バッグ内に保存された血小板製剤中に保存血小板の生存率を、非破壊的に測定する光学的測定方法が提案されている。具体的には、血液バッグを横向状態として、これを平板で挟むことで、所定厚さの流路である測定用血小板製剤層とし、この層を介して二つの貯溜部に区分し、血液バッグの静止状態で直交方向の光線を照射し、その測定用血小板製剤層の透過光を測知して静的光透過強度を得、当該血液バッグを所定流速による横向揺動下で、上記と同じ測定操作により、動的光透過強度を得、この動的光透過強度と静的光透過強度との相差値と静的光透過強度との比である光透過強度の変化率を演算し、当該変化率と、血液バッグ内の正常な血小板比率を示す%DISKとの相関係数から、その血小板比率を算出するようにしている。また、照射する光の波長としては950nmの近赤外光を使用したことが記載されている。

10

【0007】

特許文献4には、血液分析物の濃度を非侵襲的に決定する手法として、多重スペクトル分析を用いたケモメトリクス技術を使用し、未知の値を校正された基準値と比較する方法が提案されている。この文献では、ケモメトリクス技術として主成分分析(PCA)が挙げられ、特に測定光の波長が約2120~2180nmの範囲では反射強度差に著しい変化があり、この反射強度差は血液グルコースレベルの増加と直線関係で増加することについて記載されている。

20

【0008】

特許文献5には、液体と血球の混合物を含む血管中の血液の特性を非侵襲的に測定する方法として、異なる二本の光ビーム(波長770nm~950nmと波長480nm~590nm)を用い、反射光の検出強度の比率を分析することで、ヒトの血管に含まれる液体と血球の混合物を非侵襲的に測定することが記載されている。

【0009】

特許文献6には、構造のスペクトル応答に基づき、その構造の化学組成のような特性を予測するのに適したケモメトリクス法を適用した血管壁の近赤外線分光分析について記載されている。具体的には、収集したスペクトル中の不要な信号を抑制するためのケモメトリクス法として、具体的に、部分最小自乗判別分析法(PLS-DA)、マハラノビス距離および大きい残差(augmented Residual)を用いる主成分分析法(PCA/MDR)、K最近距離(K-nearest neighbor)を用いる主成分分析法、ユークリッド距離を用いる主成分分析法、シムカ(soft independent modeling by class analogy)(SIMCA)、ブートストラップ誤差調整単一サンプル法(bootstrap error-adjusted single-sample technique)(BEST)が挙げられている。

30

【0010】

【特許文献1】特開2002-122537号公報

【特許文献2】特表2001-514744号公報

【特許文献3】特開平9-318624号公報

【特許文献4】特開2006-126219号公報

【特許文献5】特表2003-508765号公報

【特許文献6】特表2005-534415号公報

40

【非特許文献1】Ortolano J, et al. Detection of bacteria in WBC-reduced PLT concentrates using percent oxygen as a marker for bacteria growth. *Transfusion*43(9):1276-1285, 2003.

【非特許文献2】Brecher M E, et al. Monitoring of apheresis platelet bacterial contamination with an automated liquid culture system: a university experience. *Transfusion* 43:974-978(7), 2003.

【非特許文献3】Schmidt M. et al: A comparison of three rapid bacterial detection methods under simulated real-life conditions. *Transfusion* 46(8):1367-1373, 2006.

50

## 【発明の開示】

## 【発明が解決しようとする課題】

## 【0011】

採血バッグに入った試料の近赤外スペクトルを非侵襲で測定することについては特許文献1～5に開示されている。また、試料中の特定物質の濃度を測定するため基準値と比較するのは特許文献4に開示されるように公知である。更に、スペクトル分析の際にケモメトリクス法、即ち、数学的または統計学的手法を用いることも一般的に行われている。

## 【0012】

しかしながら、血小板の測定に関しては、上記した一般的な手法では解消できない問題がある。

つまり、製造された血小板製剤は全て同一の組成から成るわけではなく、僅かながら化学的・物理的特性の違い（個体差）がある。この僅かな差によって、血小板製剤のスペクトルは大きく変動する。このため、細菌感染の有無による血小板製剤中の成分の微少変化を捕らえるには、血小板製剤の個体差の影響を低減する必要があるが、上述した先行技術ではこの課題を解消することはできない。

## 【課題を解決するための手段】

## 【0013】

本発明は、血小板製剤の検査用試料を採血バッグから取り出すことなく、血小板製剤の細菌感染を非侵襲で迅速に検出する血小板製剤非侵襲検査方法において、差スペクトルを用いて健全試料と細菌感染試料を明確に識別する解析手法を提供する。

## 【0014】

上記目的を達成するため、本発明は、採血バッグに入った血小板製剤の近赤外スペクトルを、血小板製剤を採血バッグから取り出すことなく、透過法或いはインタラクタンズ法により血小板製剤製造直後から経時的に測定し、細菌感染試料と健全試料のスペクトルの経時変化を分光学的手法により解析し、未知試料のスペクトルの経時変化を細菌感染試料と健全試料のそれと比較することにより未知試料の細菌感染の有無を識別する血小板製剤非侵襲検査方法において、解析に用いるスペクトルは血小板製剤製造後の最初に測定したスペクトルを基準とした差スペクトルとした。

## 【0015】

前記未知試料の細菌感染の有無を判別する方法は、健全試料の感染度を0（零）、細菌感染試料のそれを1とするPLS回帰によって作成される回帰モデルを、未知試料に適用することにより得られる感染度の推定値から判別する方法が挙げられる。感染度の推定値がある一定値（例えば0.4）未満の場合、未知試料は健全試料とし、前記一定値以上の場合、未知試料は細菌感染試料と判断する。

## 【0016】

採血バッグは光を通しにくいいため、通常用いる波長帯域（2500nm程度）の近赤外線を用いるとノイズが大きく測定誤差が生じやすい。そこで、通常用いる波長帯域の領域の10～100倍の透過力を有する波長700nm～1100nmの短波長域の近赤外光を用いることが好ましい。

## 【0017】

また、血小板製剤のスペクトルは、血小板製剤の化学的・物理的特性の違い（個体差）によって大きく変動することから、細菌感染の有無による血小板製剤中の成分の微少変化を捕らえるには、血小板製剤の個体差の影響を低減するため、解析に用いるスペクトルは血小板製剤製造後の最初に測定したスペクトルを基準とした差スペクトルとする。スペクトル解析に先立ち、前記差スペクトルには移動平均、微分、及びMSC処理などの何れか1つ或いは組み合わせによる前処理を施すことが可能である。

## 【発明の効果】

## 【0018】

本発明によれば、採血バッグに入った血小板製剤の細菌感染の有無を非侵襲的に全数検査する際に、採血バッグ毎の個体差を無くし、正確な測定を行うことができる。したがっ

10

20

30

40

50

て、例えば血小板製剤の使用期間を3日間から一週間に延長可能になり、期限切れで廃棄されていた血小板製剤の有効利用を安全性を確保しながら達成できる。

【発明を実施するための最良の形態】

【0019】

以下に本発明の実施の最良の形態を説明する。この検査方法は、(1)スペクトルの測定、(2)差スペクトルの算出、(3)スペクトル解析による識別の過程から構成される。

【0020】

(1)スペクトルの測定の過程では、恒温振とう装置で揺動させながら一定温度(例えば、24)で保管した採血バッグに入った血小板製剤のスペクトル(試料の厚み:15mm)を図1の左側の透過法或いは右側のインタラクタンス法により測定する。

10

【0021】

すなわち、透過法においては、試料室2内において、分光した光3が入射光用光ファイバーバンドル5を介してバッグ内に入れられた血小板製剤1に照射され、血小板製剤1を透過した光4が透過光用光ファイバーバンドル6を介して検出器で検出される。

【0022】

インタラクタンス法においては、分光した光8がインタラクタンス用光ファイバーバンドル10を介して血小板製剤7に照射され、血小板製剤7の内部で拡散反射した光9がインタラクタンス用光ファイバーバンドル10を介して検出器で検出される。

20

【0023】

実際の測定の場合、前記透過法及び前記インタラクタンス法の両方法によりスペクトルを測定する必要はなく、どちらかの方法により測定すればよい。

【0024】

スペクトル測定後、試料を保管用の恒温振とう装置に戻す。この測定を一定時間間隔、例えば6時間おきに、三日間繰り返す。実際の測定の場合、一週間測定を続けることも可能である。

【0025】

(2)差スペクトルの算出の過程では、最初(製造時)の血小板製剤の化学的・物理的特性の違い(個体差)から生じる影響をスペクトルから除去するため、経時的に測定したスペクトルから最初のスペクトルを試料ごとに差し引くことにより差スペクトルを算出する。差スペクトルの算出には前処理(移動平均、微分、MSC処理など)を施したスペクトルを用いてもよい。

30

【0026】

図2に二次微分スペクトルの例を示す。970nmの近傍で観察される強い吸収は水によるもので、強度の違いは個体差等によるものである。この二次微分スペクトルを用いて主成分分析を行った結果を図3に示す。図中、は健全区(対象区)の試料、はセラチア菌感染区の試料、は表皮ブドウ菌感染区の試料である。PC1及びPC2の軸から構成される平面において、それぞれの試料は重複しており、健全試料と感染試料は識別ができない。細菌感染によるスペクトルの変化は微少であることから、試料の個体差の中に埋もれてしまったものと考えられる。

40

【0027】

前記未知試料の細菌感染の有無を判別する方法は、健全試料の感染度を0(零)とし、経時的に測定したスペクトルの2次微分値から最初に測定したスペクトルの2次微分値を差し引くことにより得られる差スペクトルの例を図4に示す。差スペクトルにおいては、各血小板製剤の化学的・物理的特性の違い(個体差)によるスペクトルのズレが除去され、細菌感染による微妙な成分変化が強調される。

【0028】

この差スペクトルを用いて主成分分析した結果を図5に示す。図中、は健全区(対象区)の試料、はセラチア菌感染区の試料、は表皮ブドウ菌感染区の試料である。PC1及びPC2軸から構成される平面において、健全区(対象区)の試料11は散布図の左

50

側に集中し、セラチア菌感染区の試料 1 2、表皮ブドウ菌感染区の試料 1 3 は健全区の試料の右側に広く分布した。健全区の試料の分布領域より離れた試料は細菌感染が発生したものとして排除することが可能である。

【0029】

次に、PLS 回帰を用いた解析例を示す。健全試料の感染度 0 (零)、細菌感染試料のそれを 1 とする検量モデル作成用試料において差スペクトルを基に PLS 回帰を行い、感染度を推定する検量モデルを作成する。作成した検量モデルに評価用試料の差スペクトルを適用しそのモデルの性能を確認する。

【0030】

図 6 に検量モデル評価時の散布図を示す。散布図において前記感染度の推定値が 0.4 未満の場合試料は健全試料とし、前記感染度の推定値が 0.4 以上の場合試料は細菌感染試料と判断される。

10

【0031】

次に、SIMCA を用いた解析例を示す。健全試料の差スペクトルを基に SIMCA モデルを作製する。作製した前記 SIMCA モデルを未知試料に適用し、未知試料の前記 SIMCA モデル中心からの距離を求める。前記距離と健全試料の残渣標準偏差とを比較し、前記距離が前記残渣標準偏差より大きい場合は感染区と、小さい場合健全区と判断される。

【0032】

図 7 に SIMCA モデルにより健全試料と感染試料(パチラス菌感染試料)を識別した Comans プロットを示す。横軸は健全試料 SIMCA モデル中心からの距離、縦軸は感染試料 SIMCA モデル中心からの距離である。健全区 16 の試料は同図において左上に分布し、感染区の試料 17 は右下に分布する。すなわち、パチラス菌に感染した試料は健全区の試料集団より離れたところに分布していることが分かる。

20

【産業上の利用可能性】

【0033】

本発明による血小板製剤非侵襲検査システムは、自動化を図ることにより日本赤十字などの血液センターにおいて、血小板製剤の品質管理に活用することが可能である。

【図面の簡単な説明】

【0034】

30

【図 1】透過法(左)及びインタラクタンス法(右)によるスペクトル測定(断面図)

【図 2】二次微分スペクトルを示す図

【図 3】二次微分スペクトルを用いた主成分分析結果を示す図

【図 4】差スペクトルを示す図

【図 5】差スペクトルを用いた主成分分析結果を示す図

【図 6】PLS 回帰による解析結果を示す図

【図 7】SIMCA による解析結果を示す図

【符号の説明】

【0035】

40

1・・・採血バッグに入った血小板製剤

2・・・試料室

3・・・試料への入射光

4・・・試料からの透過光

5・・・入射光用光ファイバーバンドル

6・・・透過光用光ファイバーバンドル

7・・・採血バッグに入った血小板製剤

8・・・分光した入射光

9・・・試料からの拡散反射光

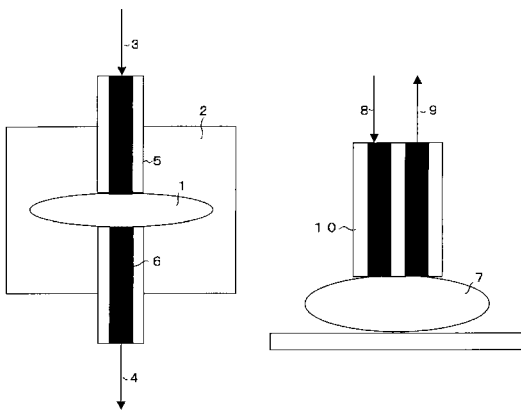
10・・・インタラクタンス用光ファイバーバンドル

11・・・健全区(対象区)の試料

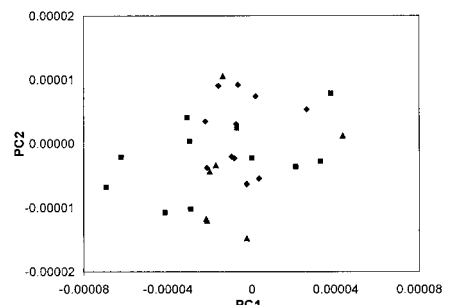
50

- 1 2 . . . セラチア菌感染区の試料
- 1 3 . . . 表皮ブドウ菌感染区の試料
- 1 4 . . . 健全区
- 1 5 . . . 感染区
- 1 6 . . . 健全区
- 1 7 . . . 感染区

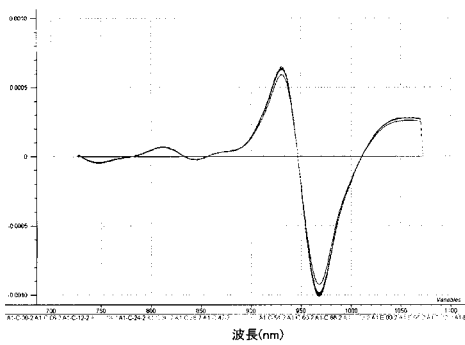
【 図 1 】



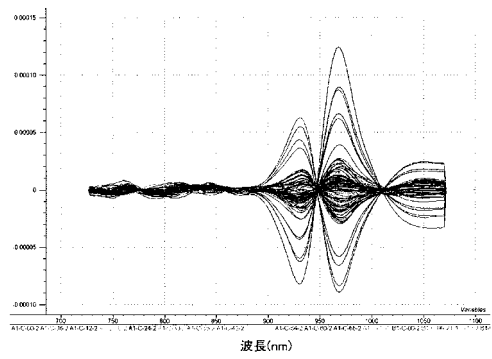
【 図 3 】



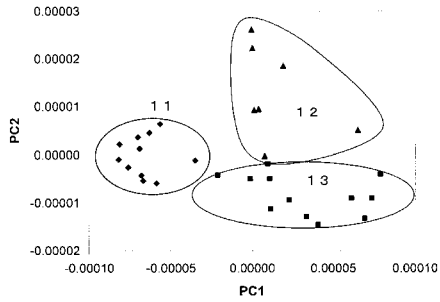
【 図 2 】



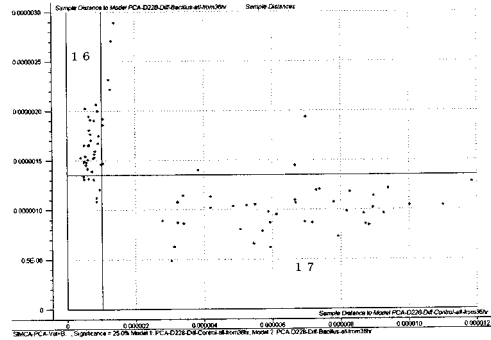
【 図 4 】



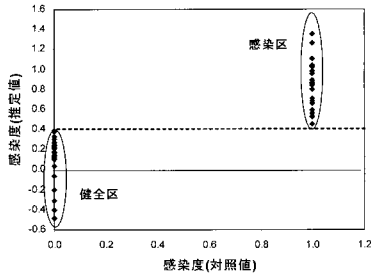
【 図 5 】



【 図 7 】



【 図 6 】



## 【 手続補正書 】

【 提出日 】平成19年8月17日(2007.8.17)

## 【 手続補正 1 】

【 補正対象書類名 】特許請求の範囲

【 補正対象項目名 】全文

【 補正方法 】変更

【 補正の内容 】

【 特許請求の範囲 】

【 請求項 1 】

採血バッグに入った血小板製剤の近赤外スペクトルを、血小板製剤を採血バッグから取り出すことなく非侵襲で経時的に測定し、細菌感染試料と健全試料のスペクトルの経時変化を解析し、未知試料のスペクトルの経時変化を細菌感染試料と健全試料のそれと比較することにより未知試料の細菌感染の有無を判別する血小板製剤非侵襲検査方法において、

未知試料の製造時に最初の近赤外スペクトル測定を行い、この最初の測定で得られたスペクトルの2次微分値を経時的に測定した当該未知試料のスペクトルの2次微分値から差し引いて差スペクトルとし、この差スペクトルを対照値として健全試料の感染度を0(零)、細菌感染試料の感染度を1とするPLS回帰検量モデルに適用し、感染度の推定値が0.4未満では未知試料は健全試料と判別し、0.4以上では未知試料は細菌感染試料と判別することを特徴とする血小板製剤非侵襲検査方法。

【 請求項 2 】

請求項1に記載の血小板製剤非侵襲検査方法において、前記PLS回帰に換えSIMCAモデルを適用することを特徴とする血小板製剤非侵襲検査方法。

【 請求項 3 】

請求項1または請求項2に記載の血小板製剤非侵襲検査方法により安全性が確認されてい



ることを特徴とする血小板製剤。

【手続補正書】

【提出日】平成19年9月27日(2007.9.27)

【手続補正1】

【補正対象書類名】明細書

【補正対象項目名】0029

【補正方法】変更

【補正の内容】

【0029】

次に、PLS回帰を用いた解析例を示す。健全試料の感染度0(零)、細菌感染試料のそれを1とする検量モデル作成用試料において差スペクトルを基にPLS回帰を行い、感染度を推定する検量モデルを作成する。作成した検量モデルに感染度が既知の評価用試料の差スペクトルを適用しそのモデルの性能を確認する。

【手続補正書】

【提出日】平成20年2月6日(2008.2.6)

【手続補正1】

【補正対象書類名】特許請求の範囲

【補正対象項目名】全文

【補正方法】変更

【補正の内容】

【特許請求の範囲】

【請求項1】

採血バッグに入った血小板製剤の近赤外スペクトルを、血小板製剤を採血バッグから取り出すことなく非侵襲で経時的に測定し、細菌感染試料と健全試料のスペクトルの経時的変化を解析し、未知試料のスペクトルの経時的変化を細菌感染試料と健全試料のそれと比較することにより未知試料の細菌感染の有無を判別する血小板製剤非侵襲検査方法において、

未知試料の製造時に最初の近赤外スペクトル測定を行い、この最初の測定で得られたスペクトルの2次微分値を経時的に測定した当該未知試料のスペクトルの2次微分値から差し引いて差スペクトルとし、この差スペクトルを対照値として健全試料の感染度を0(零)、細菌感染試料の感染度を1とするPLS回帰検量モデルに適用し、感染度の推定値が0.4未満では未知試料は健全試料と判別し、0.4以上では未知試料は細菌感染試料と判別することを特徴とする血小板製剤非侵襲検査方法。

---

フロントページの続き

(72)発明者 大戸 斉

福島県福島市光が丘1 公立大学法人 福島県立医科大学 医学部 輸血・移植免疫部内

Fターム(参考) 2G045 AA28 CA24 FA12

2G059 AA05 BB04 BB13 DD13 DD20 EE01 EE02 EE12 FF04 FF08

HH01 HH06 JJ17 MM01 MM02 MM05