

(19) 日本国特許庁(JP)

(12) 公開特許公報(A)

(11) 特許出願公開番号

特開2009-249232

(P2009-249232A)

(43) 公開日 平成21年10月29日(2009.10.29)

(51) Int.Cl. F I テーマコード (参考)
C30B 29/06 (2006.01) C30B 29/06 502G 4G077
C30B 15/22 (2006.01) C30B 15/22

審査請求 未請求 請求項の数 15 O L (全 11 頁)

(21) 出願番号 特願2008-99262 (P2008-99262)
 (22) 出願日 平成20年4月7日(2008.4.7)

(71) 出願人 504180239
 国立大学法人信州大学
 長野県松本市旭三丁目1番1号
 (72) 発明者 干川 圭吾
 長野県長野市若里4-17-1 国立大学
 法人信州大学工学部内
 Fターム(参考) 4G077 AA02 BA04 CF10 EG25 EJ02
 HA12 PF42 RA03

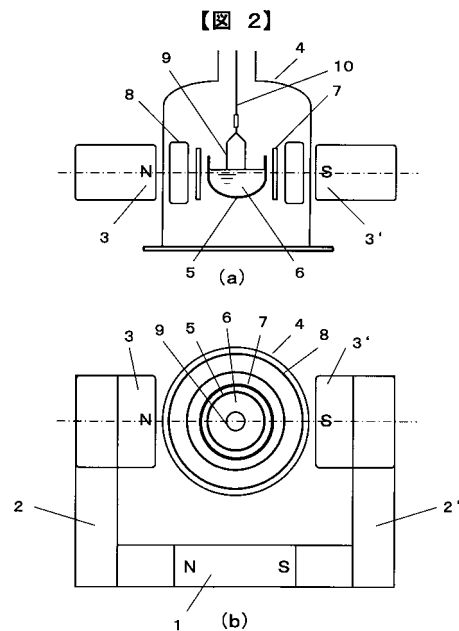
(54) 【発明の名称】 磁界印加シリコン結晶育成方法および装置

(57) 【要約】 (修正有)

【課題】 磁界印加シリコン単結晶育成において、磁界の発生手段として、希土類系永久磁石を用いることによって、装置価格(イニシャルコスト)および運用経費(ランニングコスト)が安価で操作も容易な磁界印加シリコン結晶育成方法および装置を提供する。

【解決手段】 シリコン融液6に磁界を印加してシリコン結晶9を育成する磁界印加シリコン結晶育成装置において、磁界を発生させる磁界発生手段として永久磁石3, 3'を備える。シリコン融液6をるつぼ5に収納し、永久磁石3, 3'の発生する磁界をるつぼ5に印加する。永久磁石3, 3'には、希土類系永久磁石を用いる。

【選択図】 図2



【特許請求の範囲】**【請求項 1】**

シリコン融液に磁界を印加してシリコン結晶を育成する磁界印加シリコン結晶育成装置において、前記磁界を発生させる磁界発生手段として永久磁石を備えることを特徴とする磁界印加シリコン結晶育成装置。

【請求項 2】

前記永久磁石が希土類系磁石であることを特徴とする請求項 1 に記載の磁界印加シリコン結晶育成装置。

【請求項 3】

前記シリコン融液を収納する軸対称形状のるつぼに対して軸対称性の磁界を印加するための磁気回路の一部に前記永久磁石が配置されていることを特徴とする請求項 1 または 2 に記載の磁界印加シリコン結晶装置。

10

【請求項 4】

前記磁気回路は、前記るつぼの周囲を水平に取り巻くリング状の継鉄の内壁に、一对の前記永久磁石を該内壁の上部と該内壁の下部とに磁極を反対向きに対向させて配置した組を、該内壁に沿って等間隔で複数組配置したことを特徴とする請求項 3 に記載の磁界印加シリコン結晶装置。

【請求項 5】

前記シリコン融液を収納する軸対称形状のるつぼに対して非軸対称性の磁界を印加するための磁気回路の一部に前記永久磁石が配置されていることを特徴とする請求項 1 または 2 に記載の磁界印加シリコン結晶育成装置。

20

【請求項 6】

前記磁気回路は、前記るつぼを間に配置する一对の対向する継鉄を、前記永久磁石で繋いで構成されていることを特徴とする請求項 5 に記載の磁界印加シリコン結晶育成装置。

【請求項 7】

前記磁気回路は、前記るつぼを間に配置する一对の対向する前記永久磁石を、継鉄で繋いで構成されていることを特徴とする請求項 5 に記載の磁界印加シリコン結晶育成装置。

【請求項 8】

シリコン融液に印加する磁界の強さおよび分布を変化する手段として、前記永久磁石を含む前記磁気回路の一部の構造（形状及び寸法）を変化すること、または / および該シリコン融液と該磁気回路の相対位置を変化することを特徴とする請求項 3 から 7 のいずれかに記載の磁界印加シリコン結晶育成装置。

30

【請求項 9】

結晶育成時以外で、磁界印加を必要としない工程（結晶育成後の冷却工程、結晶取り出し工程、炉内の清掃工程、結晶育成準備工程（るつぼおよび原料の充填、種子結晶の装着など）、原料融解工程など）の間は、前記永久磁石を備えて前記磁界を印加する磁界印加装置の全部あるいは一部を該磁界印加シリコン結晶育成装置から分離・移動し、必要な条件を備えた待機場所へ収納する機能・構造を具備することを特徴とする請求項 1 から 8 のいずれかに記載の磁界印加シリコン結晶育成装置。

【請求項 10】

シリコン融液をるつぼに収納し、永久磁石の発生する磁界を該るつぼに印加してシリコン結晶を育成することを特徴とする磁界印加シリコン結晶育成方法。

40

【請求項 11】

前記永久磁石に希土類系磁石を適用し、該希土類系磁石の発生する磁界を前記るつぼに印加することを特徴とする請求項 10 に記載の磁界印加シリコン結晶育成方法。

【請求項 12】

磁気回路の一部に前記永久磁石を配置し、軸対称形状の前記るつぼにシリコン融液を収納し、該磁気回路で該るつぼに対して軸対称性の磁界を印加して前記シリコン結晶を育成することを特徴とする請求項 10 または 11 に記載の磁界印加シリコン結晶育成方法。

【請求項 13】

50

磁気回路の一部に前記永久磁石を配置し、軸対称形状の前記るつぼにシリコン融液を収納し、該磁気回路で該るつぼに対して非軸対称性の磁界を印加して前記シリコン結晶を育成することを特徴とする請求項10または11に記載の磁界印加シリコン結晶育成方法。

【請求項14】

前記永久磁石を含む前記磁気回路の一部の構造（形状及び寸法）を変化して、または/および前記シリコン融液と該磁気回路の相対位置を変化して、該シリコン融液に印加する磁界の強さおよび分布を変化することを特徴とする請求項12または13に記載の磁界印加シリコン結晶育成方法。

【請求項15】

結晶育成時以外で、磁界印加を必要としない工程（結晶育成後の冷却工程、結晶取り出し工程、炉内の清掃工程、結晶育成準備工程（るつぼおよび原料の充填、種子結晶の装着など）、原料融解工程など）の間は、前記永久磁石を適用した磁界印加装置の全部あるいは一部を該磁界印加シリコン結晶育成装置から分離・移動し、必要な条件を備えた待機場所へ収納することを特徴とする請求項10から14のいずれかに記載の磁界印加シリコン結晶育成方法。

10

【発明の詳細な説明】

【技術分野】

【0001】

本発明は、主として半導体シリコン（Si）結晶育成技術分野に関わる。特に石英るつぼ内に融解した導電性Si融液から回転引き上げ法（Czochralski：CZ法）により、大形（大直径・長尺）、高品質Si単結晶の育成技術に関わる。本発明はSiのみでなく、GaAs、InPなど化合物半導体結晶育成の技術分野にも関わる。本発明は上記Si等の単結晶育成時に磁界を印加する技術に関わる。

20

【背景技術】

【0002】

近年LSI基板用Si単結晶育成においては、直径300mm以上の大直径無転位結晶を特に酸素濃度分布の均一性を確保しながら高歩留まりで育成するためにはるつぼ内融液に直流磁界を印加する技術が必須となっている。

【0003】

また太陽電池基板用Si単結晶育成においても、直径200mm程度以上の大直径無転位単結晶を、特に低酸素濃度で育成するためには上記同様に磁界印加は必須技術になりつつある。

30

【0004】

Si等の半導体単結晶育成時に磁界を印加する技術の歴史は古く、1980年代の初めに遡り、第1図に模式的に示すように、水平磁界印加（HM-CZ）方式（図1（a））、垂直磁界（VM-CZ）方式（図1（b））、カスプ磁界（CM-CZ）方式（図1（c））などが提案され検討された。

【0005】

その後、回転軸対象のるつぼ中の融液に対して非軸対称性磁界分布を特徴とするHM-CZ方式と軸対称性磁界分布を代表するCM-CZ方式が実用技術として、特に近年の大形・高品質Si単結晶育成には必須技術となり、多用されるようになっている。

40

【0006】

例えば、特許文献1にコイルに電流を流して磁界を印加するシリコン単結晶の製造方法が開示され、特許文献2に超電導磁石を用いて磁界を印加する超電導磁石装置が開示されている。

【0007】

【特許文献1】特開2002-249397号公報

【特許文献2】特開2004-165538号公報

【発明の開示】

【発明が解決しようとする課題】

50

【0008】

前項の「技術的背景」でも述べたように、Si等の単結晶育成時に磁界を印加することにより、結晶育成プロセスの効率化が図れることや、育成結晶の品質が大幅に改善されることは、1980年代前半に行われた多くの研究によって明らかにされている。

【0009】

にもかかわらず当該磁界印加技術は一部の特殊用途用（例えばディスクリト半導体素子用低酸素濃度結晶など）結晶育成に適用されたのみで、広くSi単結晶育成に適用・実用化されて来なかった。

【0010】

その最大で決定的な理由は、当該磁界印加のための強力な直流磁界を発生するための装置が非常に大がかりなものであり、その結果、装置価格が（イニシャルコスト）非常に高価となり、またその装置運用にも（ランニングコスト）多くの莫大な経費が必要などの大きな欠点が内在していたことに因る。

10

【0011】

従来の直流磁界発生方法としては大別して以下の2つの方法が提案され実用に供されている。

【0012】

その1つの方法は、コイルに直流電流を流すことによって直流磁界を発生させ、コイルの形状・寸法、強磁性体鉄心の配置および流す電流の大きさなどによって、必要な磁界の強さや分布を実現する方法である。

20

【0013】

この磁界発生方法・技術の特徴は、流す電流によって磁界強度を任意に調整（結晶育成時以外は磁界強度を零とすることも含む）できる利点はあるが、必要強度の磁界を発生させるためには大電流・大電力が必要となり、ランニングコストが莫大となり（結晶育成に必要な電力と同等あるいはそれ以上の電力が磁界発生のために消費される）、また磁界発生装置全体は大形大重量となるなどの大きな欠点がある。

【0014】

他の1つの方法は、超電導磁石を用いて強力な直流磁界を発生させ、必要な磁界強度や磁界分布を実現する方法である。

【0015】

この磁界発生方法・技術の特徴は、比較的小型の装置で必要強度の磁界を発生でき、磁界を発生させるために必要な電力は僅かであることから、ランニングコストは低いなどの利点があるが、一方超電導磁石の製造価格は非常に高いと言う大きな欠点に加えて装置運用面では磁界強度を任意に調整する（結晶育成時以外は磁界強度を零とすることも含む）ことが難しく、運用上に複雑で不安定な要因が数々残っているなどの問題点が指摘されている。

30

【0016】

前述したように、1980年代の早時期に既に磁界印加技術が高品質なSi結晶育成にとって大変有効な技術であることが判明していたにもかかわらず、長い間実用に供されなかった理由は、上述のような磁界印加装置が非常に高価であり（イニシャルコストとランニングコストの両方を含む）結果として生産するSiウエハのコスト高に反映されてしまうことが第1と言える。

40

【0017】

しかし、上述のような多くの欠点・問題点を抱える磁化印加装置であっても、近年の直径200mm以上の大形・高品質Si単結晶育成分野では磁界印加は必須技術として適用せざるを得ない状況に置かれているのが現実であり、この分野においては、上述の欠点・問題点を解決出来る新規技術の出現が強く望まれている。

【0018】

本発明は、磁界印加シリコン単結晶育成において、磁界の発生手段として、希土類系永久磁石を用いることによって、装置価格（イニシャルコスト）も運用経費（ランニングコ

50

シト)が安価で操作も容易な磁界印加シリコン結晶育成方法および装置を提供することを目的とする。

【課題を解決するための手段】

【0019】

前記の目的を達成するためになされた特許請求の範囲の請求項1に記載の磁界印加シリコン結晶装置は、シリコン融液に磁界を印加してシリコン結晶を育成する磁界印加シリコン結晶育成装置において、前記磁界を発生させる磁界発生手段として永久磁石を備えることを特徴とする。

【0020】

請求項2に記載の磁界印加シリコン結晶装置は、請求項1に記載されたもので、前記永久磁石が希土類系磁石であることを特徴とする。 10

【0021】

請求項3に記載の磁界印加シリコン結晶装置は、請求項1または2に記載されたもので、前記シリコン融液を収納する軸対称形状のるつぼに対して軸対称性の磁界を印加するための磁気回路の一部に前記永久磁石が配置されていることを特徴とする。

【0022】

請求項4に記載の磁界印加シリコン結晶装置は、請求項3に記載されたもので、前記磁気回路は、前記るつぼの周囲を水平に取り巻くリング状の継鉄の内壁に、一对の前記永久磁石を該内壁の上部と該内壁の下部とに磁極を反対向きに対向させて配置した組を、該内壁に沿って等間隔で複数組配置したことを特徴とする。 20

【0023】

請求項5に記載の磁界印加シリコン結晶装置は、請求項1または2に記載されたもので、前記シリコン融液を収納する軸対称形状のるつぼに対して非軸対称性の磁界を印加するための磁気回路の一部に前記永久磁石が配置されていることを特徴とする。

【0024】

請求項6に記載の磁界印加シリコン結晶装置は、請求項5に記載されたもので、前記磁気回路は、前記るつぼを間に配置する一对の対向する継鉄を、前記永久磁石で繋いで構成されていることを特徴とする。

【0025】

請求項7に記載の磁界印加シリコン結晶装置は、請求項5に記載されたもので、前記磁気回路は、前記るつぼを間に配置する一对の対向する前記永久磁石を、継鉄で繋いで構成されていることを特徴とする。 30

【0026】

請求項8に記載の磁界印加シリコン結晶装置は、請求項3から7のいずれかに記載されたもので、シリコン融液に印加する磁界の強さおよび分布を変化する手段として、前記永久磁石を含む前記磁気回路の一部の構造(形状及び寸法)を変化すること、または/および該シリコン融液と該磁気回路の相対位置を変化することを特徴とする。

【0027】

請求項9に記載の磁界印加シリコン結晶装置は、請求項1から8のいずれかに記載されたもので、結晶育成時以外で、磁界印加を必要としない工程(結晶育成後の冷却工程、結晶取り出し工程、炉内の清掃工程、結晶育成準備工程(るつぼおよび原料の充填、種子結晶の装着など)、原料融解工程など)の間は、前記永久磁石を備えて前記磁界を印加する磁界印加装置の全部あるいは一部を該磁界印加シリコン結晶育成装置から分離・移動し、必要な条件を備えた待機場所へ収納する機能・構造を具備することを特徴とする。 40

【0028】

特許請求の範囲の請求項10に記載の磁界印加シリコン結晶育成方法は、シリコン融液をるつぼに収納し、永久磁石の発生する磁界を該るつぼに印加してシリコン結晶を育成することを特徴とする。

【0029】

請求項11に記載の磁界印加シリコン結晶育成方法は、請求項10に記載されたもので 50

、前記永久磁石に希土類系磁石を適用し、該希土類系磁石の発生する磁界を前記するつばに印加することを特徴とする。

【0030】

請求項12に記載の磁界印加シリコン結晶育成方法は、請求項10または11に記載されたもので、磁気回路の一部に前記永久磁石を配置し、軸対称形状の前記するつばにシリコン融液を収納し、該磁気回路で該るつばに対して軸対称性の磁界を印加して前記シリコン結晶を育成することを特徴とする。

【0031】

請求項13に記載の磁界印加シリコン結晶育成方法は、請求項10または11に記載されたもので、磁気回路の一部に前記永久磁石を配置し、軸対称形状の前記するつばにシリコン融液を収納し、該磁気回路で該るつばに対して非軸対称性の磁界を印加して前記シリコン結晶を育成することを特徴とする。

10

【0032】

請求項14に記載の磁界印加シリコン結晶育成方法は、請求項12または13に記載されたもので、前記永久磁石を含む前記磁気回路の一部の構造（形状及び寸法）を変化して、または/および前記シリコン融液と該磁気回路の相対位置を変化して、該シリコン融液に印加する磁界の強さおよび分布を変化することを特徴とする。

【0033】

請求項15に記載の磁界印加シリコン結晶育成方法は、請求項10から14のいずれかに記載されたもので、結晶育成時以外で、磁界印加を必要としない工程（結晶育成後の冷却工程、結晶取り出し工程、炉内の清掃工程、結晶育成準備工程（るつばおよび原料の充填、種子結晶の装着など）、原料融解工程など）の間は、前記永久磁石を適用した磁界印加装置の全部あるいは一部を該磁界印加シリコン結晶育成装置から分離・移動し、必要な条件を備えた待機場所へ収納することを特徴とする。

20

【発明の効果】

【0034】

以上、本発明に関わる技術的背景、発明の開示における発明が解決しようとする課題および課題を解決するための手段において詳述したように、直径300mm以上のLSI基板用Si単結晶育成および太陽電池基板用Si単結晶育成において必須技術になりつつある磁界印加技術分野において、以下のような具体的な効果がある。

30

【0035】

(1) 強力な磁界を発生させる手段として永久磁石を適用したことにより、磁界印加装置の価格（イニシャルコスト）が、1/2~1/5と大幅に低減できる。

【0036】

(2) 同様に永久磁石を適用したことにより、その運用経費（ランニングコスト）が極端に低減（基本的には運用経費は不要）出来る。

【0037】

(3) 同様に永久磁石を適用したことにより、装置の構成・構造が簡単になり、装置の運用が簡単・容易になる。

【0038】

(4) 適用する磁気回路の構成・構造を工夫することにより、必要とする磁界分布（磁界の大きさ方向）を簡単な操作で制御出来る。

40

【0039】

(5) 適用する磁気回路の構成・構造を工夫することにより、磁界印加を必要としない工程では、永久磁石を適用した磁界印加装置の全部あるいは一部を該結晶育成装置から分離・移動し、必要な条件を備えた待機場所へ収納することも可能である。

【発明を実施するための最良の形態】

【0040】

本発明は、既述したように従来磁界印加結晶育成装置の欠点・課題を解決するため、従来のコイルに大電流を流して磁界を発生する電磁石あるいは超電導磁石に代えて永久磁

50

石を適用することを主旨とする。

【0041】

特に適用する永久磁石材料としては、近年その技術の進展がめざましい希土類系強磁性体を適用することで、従来技術の欠点・課題を容易に解決可能になる点が本発明の重要な視点である。

【0042】

希土類系磁石とは、希土類元素（アクチニウムを除く第3族元素やランタノイド）を用いて作られる磁石であって、一例として、サマリウムコバルト磁石、ネオジム磁石、プラセオジム磁石などが挙げられる。

【0043】

図2は、本発明の課題解決手段の一例を説明するためのSi結晶育成装置の一実施例を示す模式図である。図2(a)は本発明に関わる非軸対称性の磁界を印加する場合の立面(断面)図を、図2(b)は同平面(断面)図を示す。

【0044】

図2において、1は本発明に関わる永久磁石、2、2'は磁気回路を形成する継鉄、3および3'は磁極(N極)および磁極(S極)をそれぞれ示す。

【0045】

同様に図2において、4は磁極(N極)3および磁極(S極)3'に挟まれるように配置したSi結晶成長装置主要部のチャンバを示す。

【0046】

また、該チャンバ4の内部には、通常Si結晶育成に必要な石英るつぼ5内に融解したSi融液6、これら石英るつぼ5およびSi融液6を加熱するための発熱体7および保温材8などがそれぞれ配置されている点は通常の引き上げ(Czchoralski: CZ)法Si単結晶成長装置の構成と何ら変わるところはない。

【0047】

なお、図2は実際に成長中のSi単結晶9が結晶引き上げワイヤ-10によって上方へ引き上げられいる状態を示している。

【0048】

図2において、従来技術の電磁石方式においては、磁界を発生させる手段として、該磁気回路の一部に大形の電流コイル(巻き線)を配置する手段であったが、本発明ではこれに代えて、磁気回路の一部に希土類磁石材料等によって構成した永久磁石1を配置する。具体的には、磁気回路は、るつぼを間に配置する一対の対向する継鉄を、希土類磁石の永久磁石1で繋いで構成されている。このように希土類磁石を用いることによって磁極3、3'間に0.04から0.4T(テスラ)程度の磁界を発生させることが出来る。

【0049】

なお、本発明の一実施例の図2においては、永久磁石1の形状・寸法に加えて継鉄2、2'および磁極3、3'の形状・寸法を磁気回路の設計時点で種々調整することによって石英るつぼ5内のSi融液6部に所定の磁界強度(大きさと方向)を印加することが可能である。

【0050】

図3は、本発明の課題解決手段の他の一例を説明するための非軸対称性の磁界を印加する場合のSi結晶育成装置の模式図を示す平面(断面)図である。

【0051】

図3において、本発明に関わる永久磁石1および1'は磁気回路の磁極部に配置したことが特徴であり、永久磁石1はN極を、永久磁石1'はS極をそれぞれ構成している。つまり、磁気回路は、るつぼを間に配置する一対の対向する永久磁石1、1'を、継鉄で繋いで構成されている

【0052】

また、図3(a)と図3(b)の相違は、磁気回路の継鉄2、2'一部に摺動部11、11'を設けて、該摺動部11、11'を摺動することによって磁極1、1'の距離(間隔)をL

10

20

30

40

50

からL'に変化させることによって磁極1、1'間の磁界強度を調整することが可能である。

【0053】

さらに、該摺動部11、11'による磁極間隔を変化させる機能は、該磁石装置の全体または一部を結晶成長装置部から分離・移動することを容易にする役割も果たす重要な機能でもある。

【0054】

図4は、本発明に関わる非軸対称性磁界の石英るつぼ5内Si融液6部の磁界分布を調整する手段を説明する模式図の立面(断面)図である。

【0055】

図4において磁極1、1'と結晶育成装置4との相対位置を上下に調整することで、第4図(a)の場合磁界の中心位置が融液の表面近傍にあるのに対して、図4(b)の場合、磁界の中心位置は石英るつぼ5底部にあるように、容易に石英るつぼ5内Si融液6部の磁界分布を変更することが可能である。

【0056】

上記磁極1、1'と結晶育成装置4との相対位置を上下に調整することは、従来の電磁石方式では、多量の冷却水を伴う電流回路を動かすことは容易でないのに対して、本発明に関わる永久磁石によれば容易に可能であることも本発明の大きな特長である。

【0057】

図5は、シリコン融液を収納する軸対称形状のるつぼ5に対して軸対称性の磁界を印加するための磁気回路の構成を示す立面(断面)図(図5(a))および平面(断面)図(図5(b))である。

【0058】

図5において、永久磁石12および12'は磁気回路を構成する継鉄13を介して固定され独立した永久磁石14を形成し、るつぼ5部分に磁界分布15を与える。

【0059】

図5(b)の平面(断面)図においては、独立した永久磁石14を90°の間隔で4個配置した場合を示し、軸対称性のるつぼ5に対して同じ回転軸を有する4回の回転軸対称性の磁界分布15を与えることが出来る。

【0060】

図6は、図5のシリコン融液を収納する軸対称形状のるつぼ5に対して軸対称性の磁界を印加するための磁気回路構成をより実用的な構成にした一例を示す立面(断面)図(図6(a))および平面(断面)図(図6(b))である。

【0061】

図6は、図5において述べた独立した永久磁石14を22.5°間隔で16個配置した場合に相当し、2個の永久磁石12、12'はリング状の共通の継鉄16で磁気回路を形成し、全体として本発明に関わる磁界印加装置を構成している。いいかえると磁気回路は、るつぼ5の周囲を水平に取り巻くリング状の継鉄16の内壁に、一对の永久磁石12、12'を内壁の上部と下部とにS極、N極を反対向きに対向させて配置した組を、内壁に沿って等間隔で複数組配置して構成されている。

【0062】

図7は、図6で説明した軸対称性の磁界を印加することを特徴とした磁界印加装置の構成において、磁界印加を必要としない工程(結晶育成後の冷却工程、結晶取り出し工程、炉内の清掃工程、結晶育成準備工程(るつぼおよび原料の充填、種子結晶の装着など)、原料融解工程など)の間は、永久磁石を適用した磁界印加装置の全部あるいは一部を該結晶育成装置から分離・移動し、必要な条件を備えた待機場所へ収納する場合の具体的な方法を示す説明図である。

【0063】

図7(a)において、共通の継鉄16を半円形の2つの磁石装置12'、12''に分離できるように予め設計製作する。その結果、図7(b)に示すように、磁石装置12'および12''

10

20

30

40

50

はチャンバ - 4 から分離することが可能となる。

【0064】

さらに該磁石装置12'、12"は、結晶育成用装置から分離し、磁気シールド機能など磁石装置を安全に保管するために必要な条件を備えた保管場所17へ移動し、収納することも可能である。

【0065】

なお、本発明に用いる永久磁石は、希土類系磁石に限られず、同等程度かそれ以上の磁界を発生する永久磁石であれば用いることができる。

【図面の簡単な説明】

【0066】

【図1】図1は、従来知られている磁界印加シリコン結晶育成における3種類の磁界印加方法の模式図である。

【図2】図2は本発明の課題解決手段の一例を説明するための非軸対称性の磁界印加シリコン結晶育成装置の一実施例を示す模式図である。

【図3】図3は、本発明の課題解決手段の他の一例を説明するための非軸対称性の磁界を印加する場合のシリコン結晶育成装置の模式図である。

【図4】図4は、本発明に関わる非軸対称性磁界の磁界分布を調整する手段を説明する模式図の立面(断面)図である。

【図5】図5は、軸対称性の磁界を印加するための磁気回路の構成を示す模式図である。

【図6】図6は、図5の軸対称性の磁界を印加するための磁気回路構成をより実用的な構成にした一例を示す模式図である。

【図7】図7は、図6で説明した軸対称性の磁界を印加することを特徴とした磁界印加装置の構成において、永久磁石を適用した磁界印加装置の全部あるいは一部を該結晶育成装置から分離・移動し、必要な条件を備えた待機場所へ収納する場合の具体的な方法を示す説明図である。

【符号の説明】

【0067】

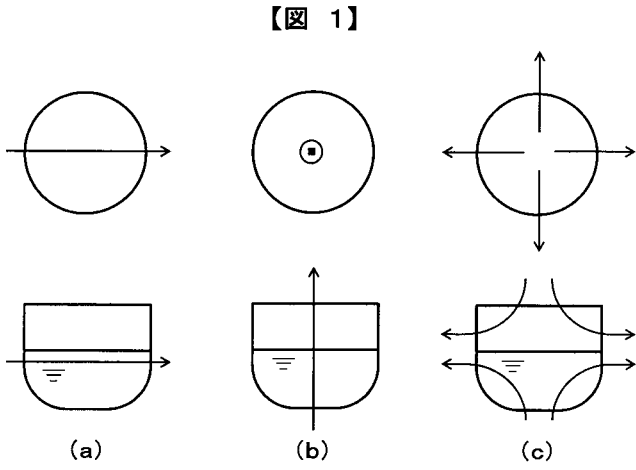
1, 1'は永久磁石、2, 2'は継鉄、3は磁極(3はN極、3'はS極)、4は結晶育成装置のチャンバ、5はるつぼ、6はシリコン融液、7は発熱体、8は保温材、9は成長したシリコン結晶、10は結晶引き上げワイヤ、11は摺動部、12, 12'は永久磁石、12', 12"は磁石装置、13は継鉄、14は独立した磁石装置、15は磁界分布の一例、16は共通の継鉄、17は磁石装置の保管場所をそれぞれ示す。

10

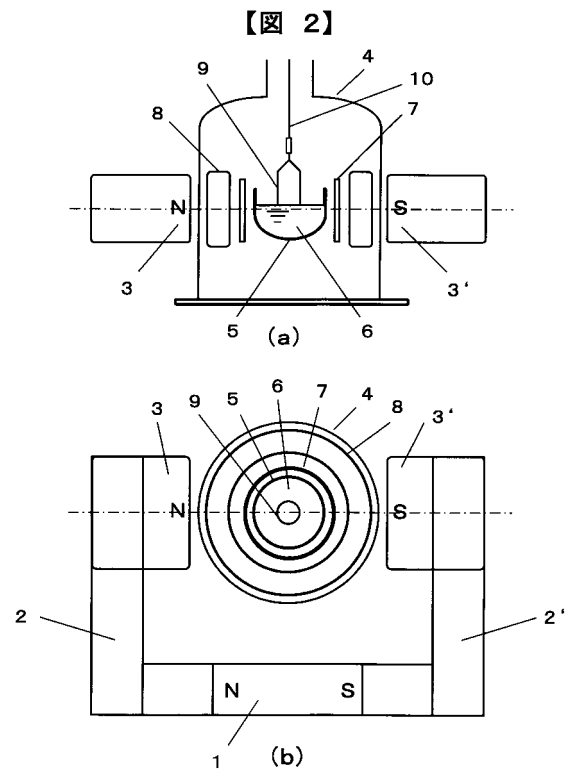
20

30

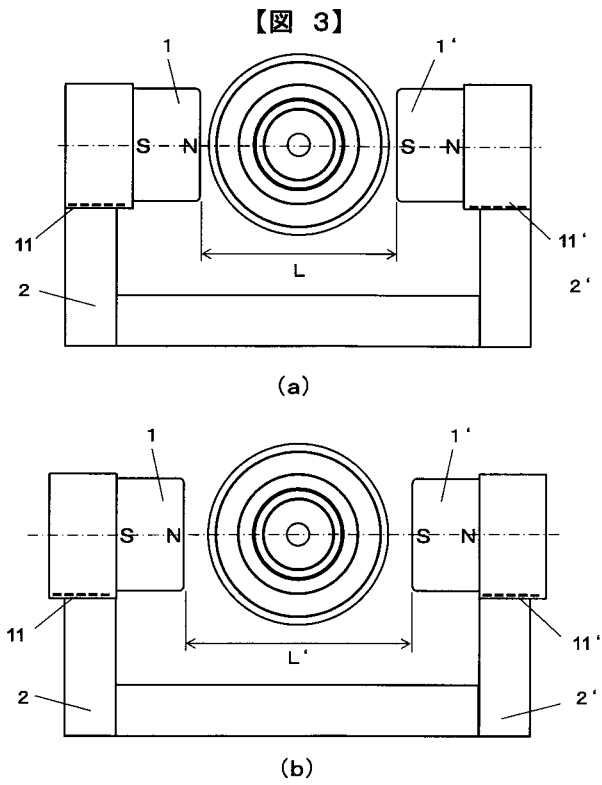
【 図 1 】



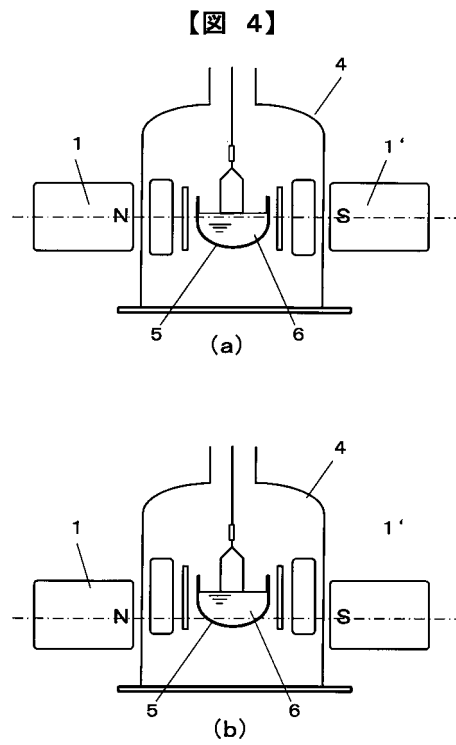
【 図 2 】



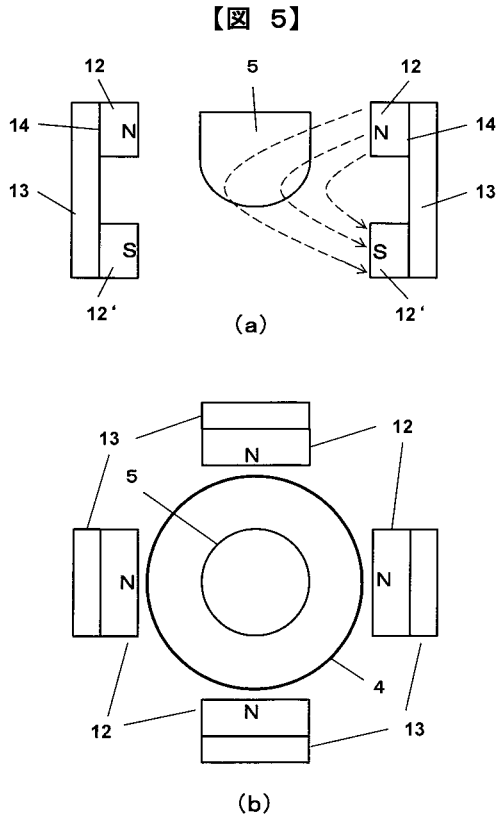
【 図 3 】



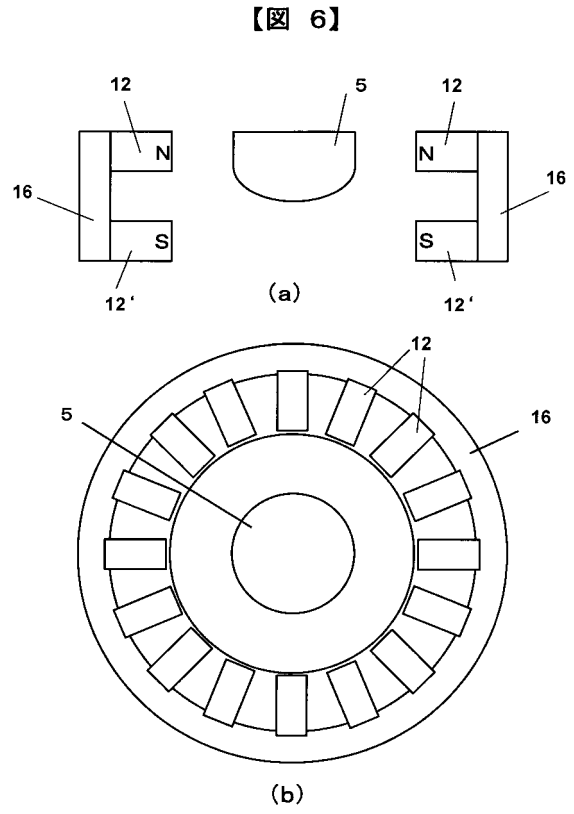
【 図 4 】



【 図 5 】



【 図 6 】



【 図 7 】

