

(19) 日本国特許庁(JP)

(12) 特 許 公 報(B2)

(11) 特許番号

特許第5305324号
(P5305324)

(45) 発行日 平成25年10月2日(2013.10.2)

(24) 登録日 平成25年7月5日(2013.7.5)

(51) Int.Cl.		F I	
GO 1 S 11/02	(2010.01)	GO 1 S 11/02	
GO 1 S 5/10	(2006.01)	GO 1 S 5/10	Z
GO 1 S 5/06	(2006.01)	GO 1 S 5/06	

請求項の数 9 (全 19 頁)

(21) 出願番号	特願2008-60922 (P2008-60922)	(73) 特許権者	504202472
(22) 出願日	平成20年3月11日 (2008.3.11)		大学共同利用機関法人情報・システム研究
(65) 公開番号	特開2009-216561 (P2009-216561A)		機構
(43) 公開日	平成21年9月24日 (2009.9.24)		東京都立川市緑町10番3号
審査請求日	平成23年2月23日 (2011.2.23)	(74) 代理人	100097320
			弁理士 宮川 貞二
		(74) 代理人	100100398
			弁理士 柴田 茂夫
		(74) 代理人	100131820
			弁理士 金井 俊幸
		(74) 代理人	100155192
			弁理士 金子 美代子

最終頁に続く

(54) 【発明の名称】 距離測定方法、距離測定用受信局装置及び位置測定システム

(57) 【特許請求の範囲】

【請求項1】

送信局から送信された、時間基準情報を含み複数のサブキャリアの位相関係が同期したマルチキャリア信号を受信局で受信し、前記時間基準情報の受信タイミング時点における前記マルチキャリア信号の各サブキャリア信号のコンスタレーションデータを得、前記サブキャリア毎に、前記コンスタレーションデータの位相及び振幅を各サブキャリアの復調後の識別信号で正規化して、変調成分を除去した周波数領域コンスタレーションデータを取得する工程と；

前記受信局を測定したい位置に設定し、前記送信局からの前記マルチキャリア信号を受信し、前記時間基準情報の受信タイミング時点における前記周波数領域コンスタレーションデータを取得する工程と；

前記送信局からの受信信号を、その伝播パスに応じて、それぞれ振幅 A_i 、遅延時間 t_i 、位相 θ_i が異なる複数の遅延信号の合成遅延信号として表した時、前記受信信号の周波数領域コンスタレーションデータと、前記遅延信号の振幅 A_i 、遅延時間 t_i 、位相 θ_i から算出される前記遅延信号との残差を予め定めた尤度関数で評価し、評価された前記残差が予め定めた値以下となる、前記振幅 A_i 、前記遅延 t_i 、前記位相 θ_i を各々決定するフィッティング工程と；

前記決定された複数の前記遅延 t_i のうち、最も小さい遅延の値を選択し、該最も小さい遅延の値から前記送信局と前記受信局の相対的な距離を求める距離決定工程を備える；
距離測定方法。

【請求項 2】

前記マルチキャリア信号は OFDM 変調信号である、
請求項 1 に記載の距離測定方法。

【請求項 3】

前記フィッティング工程は、前記合成遅延信号を、各伝播パスを伝播してくる複数の遅延信号の合成とした時の各遅延信号を I Q 平面上の円弧で表わし、前記周波数領域コンスタレーションから、前記遅延信号のうち遅延時間が最も小さい遅延信号を減算した残差を予め定めた尤度関数で評価する直接波フィッティング工程を有し、前記残差の値が十分でないと判断される場合は、更に、大きな伝播遅延時間に相当する遅延信号を含めて、再び前記工程を実行するマルチパス波フィッティング工程を有し、

10

前記遅延時間差選択工程は、前記フィッティング工程を繰り返すことにより求められた遅延のうち、最も小さいを前記受信遅延時間差として選択する工程を有する、

請求項 1 又は、請求項 2 のいずれかに記載の距離測定方法。

【請求項 4】

前記尤度関数は、前記残差の円弧の長さで評価する、
請求項 3 に記載の距離測定方法。

【請求項 5】

前記尤度関数は、各サブキャリアに対応する前記残差の点列の分散値で評価する、
請求項 3 に記載の距離測定方法。

【請求項 6】

前記尤度関数は、各サブキャリアに対応する前記残差の点列の曲率で評価する、
請求項 3 に記載の距離測定方法。

20

【請求項 7】

送信局から送信された、時間基準情報を含みサブキャリアの位相関係が同期したマルチキャリア信号を受信局で受信し、前記時間基準情報の受信タイミング時点における前記マルチキャリア信号の各サブキャリア信号のコンスタレーションデータを得る手段と；

前記サブキャリア毎に、前記コンスタレーションデータの位相及び振幅を各サブキャリアの復調後の識別信号で正規化して、変調成分を除去した周波数領域コンスタレーションデータを得る手段と；

前記送信局から基準となる距離に前記受信局を置いたときに前記周波数コンスタレーションデータが一点に集まるように予め設定するチャンネル等化手段と；

30

前記送信局からの受信信号を、その伝播パスに応じて、それぞれ振幅 A_i 、遅延時間 τ_i 、位相 θ_i が異なる複数の遅延信号の合成遅延信号として表した時、前記受信信号の周波数領域コンスタレーションデータと、前記遅延信号の振幅 A_i 、遅延時間 τ_i 、位相 θ_i から算出される前記遅延信号との残差を予め定めた尤度関数で評価し、評価された前記残差が予め定めた値以下となる、前記振幅 A_i 、前記遅延 τ_i 、前記位相 θ_i を各々決定するフィッティング手段と；

前記決定された複数の前記遅延 τ_i のうち、最も小さい遅延の値を選択し、該最も小さい遅延の値から前記送信局と前記受信局の相対的な距離を求める距離決定手段とを備える；

40

距離測定用受信局装置。

【請求項 8】

設置位置が既知である 4 つ以上の送信局からの信号を一つの距離測定用受信局で受信し、各送信信号の受信遅延時間差から前記距離測定用受信局の位置を決定する位置測定システムであって、

前記距離測定用受信局は、請求項 7 に記載の距離測定用受信局装置である、
位置測定システム。

【請求項 9】

一つの送信局の信号を設置位置が既知である 4 つ以上の距離測定用受信局で受信し、各受信信号の受信遅延時間差から前記距離測定用送信局の位置を決定する位置測定システム

50

であって、

前記距離測定用受信局は、請求項 7 記載の距離測定用受信局装置である、
位置測定システム。

【発明の詳細な説明】

【技術分野】

【0001】

本発明は、無線を用いた距離及び位置測定に関する。特に、マルチパス環境下の屋内に適し、信号帯域が狭くても精度の高い測定方法、測定装置及び測定システムに関する。

【背景技術】

【0002】

近年、GPS 等により、モバイル機器の屋外での位置認識が容易となり、それに伴って多くの応用技術（測位アプリケーション）が提案されている。屋内でも同様な位置認識を行えば多くの応用が考えられるが、屋内には GPS からの電波は届かない。また、屋内では以下のような問題もある。即ち、

（1）位置を知りたいモバイル機器の近傍には、壁や家具など多くの電波伝播上の障害物が存在し、それら伝播障害物からの反射電波のレベルが高い上に、相互の遅延時間差が僅差であるため、直接波と反射波の分離が難しく、位置検出の精度が劣化する。

（2）それにも関わらず、屋内スケールでは屋外より高精度な測定精度（例えば、1 m 以内、遅延時間差で 3 n 秒以内）を要求される場合が多い。

以上のことより、従来から決め手となる測定方法はなく、このため屋内においては、測位アプリケーションも屋外のように多くは用いられていない。

【0003】

無線による 3 次元位置測定は、その位置が既知の複数の送信局からの信号を受信し、受信信号中の特定の信号を検出して各送信局からの遅延時間を測定し、その遅延時間から各送信局との距離を算出し、当該受信局の位置を決定するのが一般的である。3 つの送信局を用いる方式（TOA 方式）では各送信局と受信局の伝播遅延時間の絶対値を求める必要があるが、4 つの送信局を用いる方式（TDOA 方式）では、各送信局と受信局との相対的な遅延時間（遅延時間差）を求めるだけでよい。

【0004】

TOA 方式であれ、TDOA 方式であれ、遅延時間（差）を求めるには、受信機において到来信号のタイミングを精密に決定することによって行う。マルチパスがあると、その決定があいまいになり、測定誤差につながる。屋内に適用するには数 n 秒程度の到着時間差をもつマルチパス信号を分解し、そこに含まれる直接波のみの遅延時間を決定する必要がある。従来、これを行うには、送信信号中のテンプレート信号にそれと同じテンプレート信号を遅延時間を変えながら乗算し、それらの間の相関を計算することにより求める時間領域における相関法（例えば、特許文献 1）や、受信信号を逆フーリエ変換することにより遅延時間スペクトラムを得ることにより求める方法（例えば、特許文献 2）があった。相関係数をフーリエ変換すれば周波数領域のパワースペクトルになることが知られているので、前者は後者に帰着させることができ、数学的には両者とも、フーリエ変換に基づく方法として同等の性能をもつものととらえることができる。これらの方法において、高い分解能を実現するには送信信号の変調帯域を広くとらなければならない。例えば、1 m（遅延時間差：3 n sec）の分解能を実現しようとする通信路の周波数応答の観測帯域幅 $W = (1/2) \times (1/(3 \text{ n sec})) = 167 \text{ MHz}$ となり、屋内で広く使われている無線 LAN の規格である IEEE 802.11g の帯域幅 16 MHz より一桁広い帯域が必要とされる。

【0005】

上記限界はフーリエ変換における時間・周波数分解能の不確定性原理として知られるもので、時間分解能を上げるためには、周波数分解能を下げる（観測周波数帯域を広くとる）必要があるという事実に対応する。マルチパス波から高時間分解能で直接波を分離するとき、相関法ないし逆フーリエ変換法は数学的には同等の特性をもつ以上、その不確定性

10

20

30

40

50

原理から脱することはできず、室内の位置計測で要求される精度をIEEE 802.11gのような信号形式で達成するには不十分な手法であったといえることができる。

【特許文献1】特開2002-14152公報(段落0008~段落0015、図2)

【特許文献2】特開2007-300284公報(段落0006)

【発明の開示】

【発明が解決しようとする課題】

【0006】

本発明は、上記従来 of 限界を打破するため、全く新規なアルゴリズムによって、屋内のマルチパス環境下においても、高い測定精度を得られる遅延時間測定方法及びその装置、システムを実現することを目的とする。

10

【課題を解決するための手段】

【0007】

上記目的を達成するため、本発明は、送信信号として複数のキャリアの同期したマルチキャリア信号を用い、各サブキャリアのコンスタレーションデータ(変調信号点をIQ面に表現したもの)が伝播路の遅延時間差に対応した位相回転を受けつつ、またマルチパス妨害のある場合は特徴的な変形を受けると言う事実に基づき、マルチパス妨害を除去しつつ、相対距離を測定するものである。

【0008】

即ち、本発明の距離測定方法は、例えば、図3に示すように、送信局Tから送信された、時間基準情報S(図2参照)を含み複数のサブキャリアの位相関係が同期したマルチキャリア信号を受信局Rで受信し、時間基準情報Sの受信タイミング時点における前記マルチキャリア信号の各サブキャリア信号コンスタレーションデータ18を得、サブキャリア毎に、コンスタレーションデータ18の位相及び振幅を各サブキャリアの復調後の識別信号19で正規化して、変調成分を除去した周波数領域コンスタレーションデータ26を得る工程と、受信局Rを測定したい位置に設定し、送信局Tからのマルチキャリア信号を受信し、時間基準情報Sの受信タイミング時点における周波数領域コンスタレーションデータ26を得る工程と、送信局Tからの受信信号を、その伝播パスに応じて、それぞれ振幅 A_i 、遅延時間 τ_i (ギリシャ文字「タウ」の大文字、以下同じ)、位相 θ_i (i で各伝播パスを区別)が異なる複数の遅延信号の合成遅延信号として表した時、前記受信信号の周波数領域コンスタレーションデータ26と、前記遅延信号の振幅 A_i 、遅延時間 τ_i 、位相 θ_i から算出される前記遅延信号との残差を予め定めた尤度関数で評価し、評価された前記残差が予め定めた値以下となる、前記振幅 A_i 、前記遅延 τ_i 、前記位相 θ_i を各々決定するフィッティング工程(図9のS1~S11)と、前記決定された複数の前記遅延 τ_i のうち、最も小さい遅延の値を選択し、該最も小さい遅延 τ_i の値から前記送信局と前記受信局の相対的な距離を求める距離決定工程(図9)を備える。

20

30

【0009】

ここにおいて、時間基準情報Sは各サブキャリアの位相があらかじめ決められた値に揃っている瞬間をもって充てることができるので、その目的で特定の信号を送信信号に挿入してもよいし、マルチキャリア通信のプリアンプル信号中には復調同期点決定のため上記相当のものが含まれるのが普通であるので、その信号を利用しても良い。「サブキャリアの位相関係が同期」とは、測定に使用する信号継続時間中に、各サブキャリアの位相があらかじめ設定された値の関係をとり、その時点が一つ以上、特定箇所に設定されているという意である。「復調後の識別信号で正規化」とは、振幅誤差、位相誤差を含む復調信号を所定の閾値で識別・再生し、振幅については復調信号を識別・再生信号の振幅で除算し、位相値については復調位相から識別・再生した信号の位相を減算することにより変調成分を除去することを言う。「周波数領域コンスタレーション」とは、各サブキャリアの振幅と位相をIQ面上にプロットしたものを言い、詳細は後述する。「伝播パス」とは、送信局Tからの直接波が受信局Rに到達する経路パスを指し、直接波、マルチパス波の経路を含む。「フィッティング工程」とは、一つの曲線が他の一つの曲線にある許容範囲で一致するように一方の曲線のパラメータを設定することである。「最も小さい遅延の値」とは、複数の遅

40

50

延信号を考えて、上記フィッティングを行って得た遅延スペクトルのうち最も遅延時間が小さい遅延信号の遅延時間を言う。通常、この遅延時間は送信局 T からの直接波の遅延時間が対応する。

【 0 0 1 0 】

以上のように本測定方法は、フーリエ変換によって時間差を検出するものでなく、サブキャリアの I Q 平面に描く図形の特徴量から直接波を求めるもので、フーリエ変換処理に伴う不確定性原理に縛られることが無く、高精度測定が可能となる。

【 0 0 1 1 】

前記マルチキャリア信号は図 1 1 に示すような OFDM 変調信号を用いると本方式の特徴がよく発揮される。

OFDM 信号を用いると、OFDM 信号の標準復調プロセスで得られる情報だけで本測定法のアルゴリズムを実行できる。また、高速 A / D 変換器などの特別のハードウェアが不要であるという利点を有する。

【 0 0 1 2 】

本発明の前記フィッティング工程は、例えば、図 7、図 9 に示すように、前記合成遅延信号を、各伝播パスを伝播してくる複数の遅延信号の合成とした時の各遅延信号を I Q 平面上の円弧で表わし、測定された周波数領域コンスタレーションから、前記遅延信号のうち遅延時間が最も小さい遅延信号を減算した残差を予め定めた尤度関数で評価する直接波フィッティング工程 (S 1 ~ S 4) (図 9) を有し、前記残差の値が十分でないとは判断される場合は、更に、大きな伝播遅延時間に相当する遅延信号を含めて、再び前記工程を実行するマルチパス波フィッティング工程 (S 6 ~ S 8) を有し、前記遅延時間差選択工程は、前記直接波フィッティング工程 (S 1 ~ S 4) 及びマルチパス波フィッティング工程 (S 6 ~ S 8) を繰り返すことにより求められた遅延のうち、最も小さい遅延時間差として選択する工程を有する。

【 0 0 1 3 】

このように構成すると、直接波をマルチパス波と分離することが出来、更に、遅延時間を小さいものから順次フィッティングすれば直接波を最初に分離することもできるので不要なマルチパス波に対する無駄な演算が省略出来、高速な処理が可能となる。

【 0 0 1 4 】

前記、フィッティング工程において、前記尤度関数として、(1) 残差の円弧の長さで評価する方法、(2) 各サブキャリアに対応する前記残差の点列の分布の標準偏差で評価する方法、(3) 各サブキャリアに対応する前記残差の点列の曲率の標準偏差で評価する方法を使用することが出来る。

【 0 0 1 5 】

このような尤度関数を使用すると、I Q 面上の曲線の単純な幾何学的性質だけで演算することができるため見通しのよい演算が出来ると共に高速の処理が可能となる。尚、上記、(1) ~ (3) に尤度関数は例示であって、その他 2 つの曲線の一致を評価できる関数であればこれら以外の関数でもよい。

【 0 0 1 6 】

本発明に係る距離測定用受信局は、例えば、図 3 に示すように、送信局 T から送信された、時間基準情報 (図 2 参照) を含みサブキャリアの位相関係が同期したマルチキャリア信号を受信局で受信し、時間基準情報 S の受信タイミング時点における前記マルチキャリア信号の各サブキャリア信号のコンスタレーションデータ 1 8 (及び、図 4 (b) 参照) を得る手段と、サブキャリア毎に、コンスタレーションデータ 1 8 の位相及び振幅を各サブキャリアの復調後の識別信号 1 9 で正規化して、変調成分を除去した周波数領域コンスタレーションデータ 2 6 を得る手段と、送信局 T から基準となる距離に前記受信局を置いたときに前記周波数コンスタレーションデータが一点に集まるように予め設定するチャンネル等化回路 3 4 と、送信局 T からの受信信号を、その伝播パスに応じて、それぞれ振幅 A_i 、遅延時間 τ_i 、位相 θ_i が異なる複数の遅延信号の合成遅延信号として表した時、前記受信信号の周波数領域コンスタレーションデータ 2 6 と、前記遅延信号の振幅 A_i 、遅

10

20

30

40

50

延時間 t_i 、位相 ϕ_i から算出される前記遅延信号との残差を予め定めた尤度関数で評価し、評価された前記残差が予め定めた値以下となる、前記振幅 A 、前記遅延 t_i 、前記位相 ϕ_i を各々決定するフィッティング手段 27 と、決定された複数の前記遅延 t_i のうち、最も小さい遅延の値を選択し、該最も小さい遅延 t_i の値から送信局 T と受信局 R の相対的な距離を求める距離決定手段 (図 9) とを備える。

【 0 0 1 7 】

ここにおいて、「時間基準情報 S」、「サブキャリアの位相関係が同期」、「復調後の識別信号で正規化」、「伝播パス」、「フィッティング」、及び「最も小さい遅延の値」の意味については距離測定方法の説明の欄で説明した当該用語と同義である。

【 0 0 1 8 】

更に、本発明にかかる位置測定システムは、例えば、図 1 4 (a) に示すように、設置位置が既知である 4 つ以上の送信局 (T 1 ~ T 2) からの信号を本願発明の距離測定用受信局装置 R で受信するもので、各送信信号の相対的な距離測定データから距離測定用受信局 R の位置を決定する位置測定システムを実現することが出来る。

【 0 0 1 9 】

また、本発明にかかる位置測定システムは、例えば、図 1 4 (b) に示すように、一つの送信局 T の信号を設置位置が既知である 4 つ以上の本願発明の距離測定用受信局 (R 1 ~ R 4) で受信するもので、各受信信号の受信遅延時間差から距離測定用送信局 T の位置を決定する位置を決定する位置測定システムを実現することが出来る。

【 0 0 2 0 】

このように構成することにより、簡易な構成により、高精度で高速処理が可能な位置測定システムを実現することが出来る。

【発明を実施するための最良の形態】

【 0 0 2 1 】

以下、図面を参照して、本発明の実施の形態について説明する。尚、各図において、互いに同一又は相当する部分には同一符号を付し、重複した説明は省略する。また、「3 1 a」、「3 1 b」のように数字の後に英文字を付したものは 3 1 の内容と大部分の構成は共通するが一部相違するものを含む意である。尚、3 1 a、3 1 b を区別する必要のないときは総称して「3 1」と呼ぶ。「T」のように「ダッシュ」をつけたものは、T の構成と大部分が共通するが、一部相違するものを含むという意味である。また、「4₁」、「4₂」のように、下付き数字がついているのは、並列信号のように、同一の系統が複数ある場合の一つを区別して指すときに用いる。全体を総称する時は「4」と表示する。

【 0 0 2 2 】

[原理]

以下に、本願の実施の形態の説明の前に、本願発明による遅延時間測定の原理を説明する。本願発明は、マルチキャリア信号の各サブキャリアに対する位相推移が伝播遅延時間により変わることを利用して逆に遅延時間を測定するもので、振幅および位相特性を復調できるマルチキャリア通信方式に広く使用できるものである。本願の発明の理解にはマルチキャリア信号の知識が必要であるので、ここではその定型的なものとして、OFDM 信号に適用した場合を例に説明しておく。

【 0 0 2 3 】

OFDM は、送信データを複数のサブチャネル (キャリア) に分けて並列伝送するもので、そのサブキャリア同士はキャリアの位相が同期 (サブキャリアは一つの基準周波数発生器から生成され、同一シンボルを変調した場合はそれらの信号の零交叉点の一つのタイミングが一致) しており、かつ、それぞれの周波数間隔 (角周波数 : ω) は直交条件からシンボルレートの間隔で等間隔にとられている。OFDM では上記サブキャリア周波数に相当する複素周波数群を生成しつつ逆フーリエ変換し (一般には計算効率から高速逆フーリエ変換を使用する)、時間領域の信号に変換することによって得られる。受信側では、受信した OFDM 信号をフーリエ変換し、周波数領域信号を得る。この時、受信側でのフーリエ変換で使用する複素周波数発生器は、送信側の周波数発生器と同期し、対応する

10

20

30

40

50

送受信タイミング点で位相が一致していることが必要であり、その場合に限り復調で得られる各周波数領域の信号は、上記サブキャリアで送信された並列信号と同じものになる。送受信機間に伝搬遅延のある場合は、上記の送受信機間の複素正弦波の同期は、この遅延時間だけ隔てて行われる。

【 0 0 2 4 】

しかし、現実のシステムでは上記同期は完全に一致する必要はなく、識別・再生工程が入るため復調のシンボル点が隣接するものから区別できれば十分である。一般にはこの許容差分、受信機の推定したタイミング点はずれている。このような場合、フーリエ変換後の信号はこのずれに対応して位相回転を受けるが、その回転位相量は、サブキャリアごとサブキャリア周波数に比例した量となる。もしサブキャリアがすべて同じシンボルで変調され、かつOFDMのように等周波数間隔でとられていれば、位相回転量は各サブキャリアで等間隔となる。即ち、上記タイミング点のズレを τ_0 、基準にしたサブキャリアからの周波数差を n とした時、 $\tau = n \tau_0$ (n : 自然数) となる。これを各サブキャリアについて複素平面(以下、「IQ面」という)上にプロットすると、原点Oを中心にした一定の開度を有する円弧を形成する。このような各サブキャリアについてIQ面上にプロットしたものを以降「周波数領域コンスタレーション」と呼ぶ。各サブキャリアが異なったシンボルで変調されている場合は、その復調信号から仮想的に無変調のサブキャリアの振幅位相を構成する、すなわち復調後の識別信号を使用して正規化することで周波数領域コンスタレーションを得られる。

【 0 0 2 5 】

図13は、本願発明の測定方法の原理と手順を説明する図である。図13(a)のように、送信局T(位置: P0)のマルチキャリア信号をその距離の異なる2点(P1, P2)で受信した場合を考える。図中(b)~(f)は、上述した周波数領域コンスタレーションを示したものである。送信局Tの送信周波数領域コンスタレーション(b)は、1点に集まっている。もし送受信高周波系やアンテナで付与される振幅位相擾乱を無視できれば、信号を遅延時間が τ_0 (P1点)、 $\tau_0 + \tau_1$ (P2点)の地点で受信すると、各サブキャリア間の位相差は、位置P1では τ_0 、位置P2では $(\tau_0 + \tau_1)$ となり、位置P2の円弧の開度が位置P1の円弧の開度比べて遅延時間 τ_1 に相当する分大きくなる。その円弧の開度は遅延時間 $\tau_0 + \tau_1$ に対応している。

【 0 0 2 6 】

しかし実際には送受信高周波系やアンテナも振幅位相の周波数特性を持ち、周波数領域コンスタレーションに擾乱を与える。そこで屋外などマルチパスの少ない環境で、位置P1を送信局Tと受信局Rの距離が基準値(例えば1m)だけ離し、周波数領域コンスタレーションを測定する。これは一般にIQ平面上に散らばった図形になるが、それを記録しておき、以下の測定ではその散らばりを補償することで、基準状態の周波数領域コンスタレーションが一点に集まるように受信局のチャンネル等化手段を調整できる。この様子を(e)に示す。これは基準距離での遅延 τ_0 も含めて補償しているので、その後、測定したい地点(P2)に受信局を置くと(f)のようになり、その周波数領域コンスタレーションの開度は基準位置からの距離の差(遅延時間で τ_1)に対応している。これにより、受信局Rの送信局Tからの相対的な距離を測定することが出来る。この補償値は測定に先立ち使用するすべての送受信機間について求めておく必要がある。

【 0 0 2 7 】

即ち、「チャンネル等化」とは、振幅および位相の既知である各サブキャリアの振幅及び位相をあらかじめ観測し、そこにあらわれる送信機高周波系、伝送路、受信機高周波系の与える振幅位相擾乱を記録しておき、各測定時にそれを補償することをいう。測定系のキャリアレーションにあたる操作である。なおこの操作を送受信アンテナを規定の距離だけ離して行えば、そこで決定される伝送路パラメータはこの距離だけの伝送遅延をキャンセルするものになるので、以降の距離測定はこのチャンネル等化パラメータを決めた時点のアンテナ距離をゼロとし、そこからの相対距離を求めるものとなる。

【 0 0 2 8 】

更にマルチパス波がある場合を考える。マルチパス波の反射波は直接波より遅延時間が大きく、受信レベルは一般に直接波より低下する。従って、その周波数領域コンスタレーションは、直接波の場合より円弧の開度が更に大きくなると共に、半径も小さくなる。マルチパス環境下すなわち反射波が多数存在するような場合、周波数領域コンスタレーションは単純な円弧ではなく、開度・半径の異なる多数の円弧を合成した図形となる。

【 0 0 2 9 】

次に、求めた周波数領域コンスタレーションから、目的とする直接波の遅延時間を決定する。上述のように周波数領域コンスタレーションは種々のマルチパス波に対応する開度、半径を有する複数の円弧の合成である。この中にある遅延信号 $A e^{-j(\omega \tau + \theta)}$ が含まれるかを求めるために、初期条件として、適当な A 、 θ を設定して遅延信号としてサブキャリアに対応する角周波数 ω に対して計算し、これを求められた周波数領域コンスタレーションと曲線フィッティングを行い、最も尤度の高い A 、 θ を求める。この結果、得られた τ が目的の遅延時間となる。マルチパス環境下では、複数の遅延信号があると考えられるので、その残渣について上記ステップを適用することで、さらに A 、 θ を取り出す。このようにして求められた各遅延信号の遅延時間 τ_j が各パスの遅延時間に相当する。

10

【 0 0 3 0 】

尚、コンスタレーションを求める際、送信信号に変調がかかっている場合には I Q 面上の点は、変調方式の信号点に応じた複数の点（例えば、QPSKであれば4個、64QAMであれば64個）となる。これを特定の1つの信号点とするため、フーリエ変換後の信号に対して復調信号に応じた移相/レベル調整を行い、変調成分を除去する。（すなわち復調後の識別信号での正規化である）

20

【 0 0 3 1 】

[第 1 の実施の形態]

[構成]

図 1 (a) に、本発明の位置測定方法に送信信号源として用いる送信局 T の構成の例を示す。尚、本送信局自体の構成は、本願の請求項 1 乃至請求項 7 を構成する要素ではない。請求項 8、9 では、本送信局はシステムを構成する要素である。

本願の発明の測定方法、測定装置送信信号 2 は、直列/並列変換回路 3 で複数の並列信号に変換され、各変調回路 4 に入力される。各変調回路 4 へのサブキャリア信号 1 1 は、サブキャリア生成回路 1 0 において、基準周波数発生回路を基に生成され、例えば、基準周波数発生回路の周波数を f とすれば、 $f_{1n} = n \times f$ である。従って、変調回路 4 へは、各々、周波数が f 異なる信号が入力される。

30

図 1 (b) は、サブキャリア信号 1 1 の信号のうち、最も周波数の低いサブキャリア信号 $1 1_1$ 、2 番目に低いサブキャリア信号 $1 1_2$ 、3 番目に低いサブキャリア信号 $1 1_3$ を例示したもので、振幅の零点の 1 つが同じ時間的位置 t_0 に一致する場合を例示している。このように、サブキャリア信号 1 1 が一つの基準周波数発生回路から生成されると、サブキャリア信号 1 1 間に一定の相関関係を有する（以降、このような関係ある状態を、「同期している」という）。

【 0 0 3 2 】

このようにして、変調信号 8 が得られる。変調信号 8 は D / A 変換回路 5 でアナログ信号に変換され、更に、送信 RF 回路 6 で所定の周波数に変換された後、送信アンテナ 7 で送信される。

40

【 0 0 3 3 】

図 2 は、変調信号 8 の各サブキャリア信号の送信信号時間領域波形（同図 (a) ）、およびコンスタレーション 1 2（同図 (b) ）を図示したものである。（ a ）の送信信号時間領域波形に示すように、各変調信号 8 には、受信側で識別可能な時間基準情報 S が挿入されている。これらの時間基準情報 S は各サブキャリアに対して同一タイミング点に挿入されている。また、通信パケットを構成する固定長のシンボル系列から時間基準情報 S を独立に抽出すれば、これは一定間隔で周期的に挿入されていると考えることもできる。尚

50

、時間基準情報 S は、特別に挿入する必要はなく、例えば、既存のプリアンブル信号を時間基準情報 S として用いても良い。又、各マルチキャリアの変調波形が既知であれば、そのタイミングにおける振幅の変化などの信号固有の性質を利用してもよい。(b)のコンスタレーション 12 は、QPSK の場合を示したもので、理想的には原点を中心とした正方形の各頂点に信号点がある。

【0034】

図3は、本発明の第1の実施の形態としての位置測定方法に用いる受信局Rの構成を前記送信局Tを含めて示したものである。送信アンテナ7から送信された信号は受信アンテナ22で受信され、受信RF回路13で所定の周波数まで変換された後、A/D変換回路14でデジタル信号に変換される。更に、各サブキャリア信号24は、乗算回路15を用いて復調される。復調は、サブキャリア信号24と、基準周波数発生回路20を基準にサブキャリア生成回路21で生成された受信局部発振波31とを乗算し、周波数フィルタリングすることにより行われ、更にチャンネル等化回路34で必要な振幅と位相の調整が行われ、サブキャリアコンスタレーションデータ18として出力される。基準周波数発生回路20は、送信側の基準周波数発生回路9と同期するように制御されている。尚、このような同期回路については周知であるのでここでは詳しく説明しない。

【0035】

このようにして、送信側から送信された各サブキャリアにおけるコンスタレーションデータが、サブキャリアコンスタレーションデータ18として得られる。時間基準情報抽出回路23では、サブキャリアコンスタレーションデータ18の信号から送信局Tで挿入された時間基準情報 S を抽出する。この信号が得られたタイミングのサブキャリアコンスタレーションデータ18の信号が振幅/位相補償回路17の一方の入力端に入力される。識別回路16は、サブキャリアコンスタレーションデータ18を識別して正規の復調振幅 a_0 と位相を出力するもので、例えば、QPSKの場合、サブキャリアコンスタレーションデータ18から、所定の振幅値として a_0 (単一値)、位相値として、 45° 、 135° 、 -45° 、 -135° のいずれかを識別回路出力19として出力する。

【0036】

振幅/位相補償回路17では、サブキャリアコンスタレーションデータ18の振幅値を $1/a_0$ に、位相値を識別回路出力19の出力位相値だけシフトする。このようにすると、振幅/位相補償回路17の出力としては、コンスタレーションの信号点のうち、特定の信号点に対応する点のみが出力され、送信局Tから無変調信号を送信した時に対応した出力が得られる。

【0037】

各サブキャリアの複数の振幅/位相補償回路出力26の信号は周波数領域コンスタレーション生成回路25に集められ、サブキャリアごとの信号をIQ平面の表示した周波数領域コンスタレーションデータを生成する。この信号データは更に遅延推定回路27によってデータ処理され、目的とする遅延時間を推定する。周波数領域コンスタレーション生成回路25および遅延推定回路27の動作については後述する。

【0038】

[動作]

上述した構成に基づき、本実施の形態にかかる発明の動作を図4～図6を参照して説明する。

図4(a)は、図3の乗算回路15出力における各サブキャリアの時間領域波形であり、図4(b)は、(a)に対応するサブキャリアコンスタレーションデータ18を示したものである。(a)のように、送信側の時間基準情報 S が時間 U_1 で検出されたとする。(a)の下に図示した(i)、(ii)に基準周波数発生回路20の波形を示す。仮に送信側基準周波数発生回路9の波形の零点のタイミングが送信側の時間基準情報 S のタイミングに一致しているとし場合、(i)のように受信側でも時間基準点 U_1 で受信側基準周波数発生回路20の出力の零点になっていると、送信側基準周波数発生回路9と受信側基準周波数発生回路20が同期した状態となり、送信側コンスタレーション12と受信側のサブ

10

20

30

40

50

キャリアコンスタレーションデータ18は一致する。その時のサブキャリアコンスタレーションデータ18を図4(b)の黒丸で示す。

【0039】

ところで、現実のシステムでは、上記同期は完全に一致する必要は無く、復調のシンボル点が隣接するものから区別できれば十分である。一般には、許容内で受信局の推定したタイミング点U1は、ずれている。この様子を、図4(a)の(ii)に示す。図では時間 t_k だけずれている。このような場合、各サブキャリア信号は、このズレに対応して位相回転を受ける。その様子を図4(b)の白丸で示す。図のように、サブキャリアコンスタレーションデータ18が時間ズレ t_k の大きさに対応して ϕ_i (i は、サブキャリアの番号)だけ回転する。

10

【0040】

一方、見方を変えてみる。基準周波数発生回路20のタイミングが一定値に保持されていた場合、送信局Tと受信局R間の伝播遅延時間が加わり、基準周波数発生回路20との時間関係が異なった時もその遅延時間の大きさに対応してサブキャリアコンスタレーションデータが回転する。回転位相量は ϕ_i は、キャリア周波数に比例した量となるので、サブキャリア間の周波数の間隔が一定であれば、等間隔となる。これらを各サブキャリアについてIQ面にプロットすると、各サブキャリアの受信レベルはほぼ同じであるので、原点Oを中心にした一定の開度を有する円弧の一部を描く。これを「周波数領域コンスタレーション」と言う。

【0041】

20

図5は、このような状況を模式的に示したもので、送信局Tからの距離(遅延時間で τ_1 、 τ_2)の違いによるコンスタレーションの特定信号の点(例えば、QPSKでサブキャリアの送信データが[1, 1]に対応するもののみ等)を各サブキャリアに対してプロットしたものである。図のように、送信局T点では $\tau = 0$ であり、周波数領域コンスタレーションの各点は一つに重なる。受信局Rが送信局Tより離れるに従ってプロット点は分離し、プロット間の原点に対する角度は大きくなる。この角度は遅延時間 τ_1 、 τ_2 に対応している。

【0042】

図6は、得られた変調信号に対するコンスタレーションデータから無変調に対応するコンスタレーションデータに変換する振幅/位相補償回路17の構成を示したものである。図6(a)は、図3の当該処理部分(23, 16, 17)をそのまま示したものである。図6(b)は、サブキャリアの番号*i*におけるサブキャリアコンスタレーションデータ18および識別回路出力19におけるコンスタレーションデータを例示したもので、黒丸はサブキャリアコンスタレーションデータ18における信号点、2重白丸はサブキャリアコンスタレーションデータ18のデータを識別処理を行った後の結果である。図のように、黒丸は遅延時間差に起因する位相回転 ϕ_i を受けている。白丸は、原点Oを中心とする正方形の頂点にあり、その原点Oからの距離は a_{oi} である。振幅/位相補償回路17では、時間基準情報抽出回路23からの信号に基づき、所定のタイミング時点U1で、サブキャリアコンスタレーションデータ18の信号について以下の演算により、正規化振幅 a_{ni} 、正規化位相 θ_{ni} を求める。即ち、サブキャリアコンスタレーションデータ18の振幅を a_i 、位相角度を θ_i とし、識別回路出力19の振幅を a_{oi} 、位相角度を θ_{oi} として、

30

40

$$a_{ni} = a_i / a_{oi} \quad (1)$$

$$\theta_{ni} = \theta_i - \theta_{oi} \quad (2)$$

を演算する。演算した結果を図6(c)に示す。図に示すように変調成分が除去され遅延時間に相当する位相角度 θ_{ni} が求まる。以上の演算を各サブキャリアについて行う。

【0043】

測定信号が複数シンボルの系列からなる通信パケットを構成している場合、周波数領域

50

コンスタレーションはそのパケット長をシンボル長で割った数だけ独立に得ることができ、周波数領域コンスタレーションにランダムな通信ノイズの影響のある場合、パケット全長にわたる平均化処理によりその影響を低減することで測定精度の向上が期待できる。すなわち図4においてU1のみならずU2、...、Unでも周波数領域コンスタレーションを求め、かつ単純にシンボルごとの平均をとるのではなく、Ukでのシンボルごとの変調電力で加重平均をとることで（つまり、シンボルに割り当てられた振幅の2乗で重みをつけながら平均処理をすることで）最も有効な平均処理を行うことができる。

【0044】

周波数領域コンスタレーション生成回路25では各サブキャリアごとの振幅/位相補償回路17の出力データをいったんメモリ等に記憶する。

図7(a)は、これらのデータをI/Q平面上に表示したもので、それは曲線となる。図のように実際の測定値をプロットすると、それはひずんだ円弧となり、ひずみがマルチパス成分に対応している。個々の直接波やマルチパス波は全て半径（強度に対応）、開度（遅延時間に対応）と開始位置（図7で二重丸で示した点）を異にする円弧であり、例えば、受信信号が直接波および有限個のマルチパス波からなるとすれば、この歪んだ円弧は有限個の円弧群の和に分解できなければならない。図7(b)は、図7(a)の曲線を分解した例であり、半径が大きく、開度の小さい円弧(イ)と、それに比べて半径が小さく、開度の大きな円弧(ロ)に分解できる。図中iの数字はサブキャリアの番号に対応したものである。

【0045】

I/Q平面を複素平面と見なした場合、円弧(イ)、(ロ)は、信号を $Z = A e^{j(\omega t + \phi)}$ の極座標表現により、2組のパラメータ A 、 ϕ （(イ)については、 A_1, ϕ_1, τ_1 、(ロ)については、 A_2, ϕ_2, τ_2 ）により表すことができる。ここで、 A は、受信波の強度、 ω はサブキャリア角周波数、 ϕ は遅延時間、 τ は始点となるサブキャリアの位相である。従って、図8(a)の実測した周波数領域コンスタレーションに一致する合成波が求めれば、各々の円弧で与えられる受信信号が、それぞれの遅延時間に対応する遅延信号となる。図7(b)で言えば、(イ)は直接波、(ロ)はマルチパス波である。また、(イ)、(ロ)は、各々、別の送信局Tの信号であれば、各々の遅延時間の差からそれらの送信局と受信局間の距離の差が分かる。このように、実測した周波数領域コンスタレーションに一致する合成波を求めることを、本明細書では「フィッティング」と言う。

【0046】

次に、フィッティングの方法（上記パラメータ A 、 ϕ の求める方法）について図8および図9を参照して説明する。尚、 ω については、中心サブキャリアの周波数 $\omega_c = 0$ とし、各サブキャリア周波数を $-\omega_n, (-\omega_{n+1}), \dots, 0, \dots, (\omega_{n-1}), \omega_n$ 、としてもよい（但し、 ω はサブキャリア間周波数）。このようにすると、次に述べる τ の初期設定に便利である。

【0047】

図9は、フィッティングの手順を示すフロー図である。図8を参照しながら説明する。
(1)まず、検証したい遅延時間 τ に基づき、ある開度の円弧を作り、その振幅 A 、位相 ϕ を設定する(S1)。ここで、 τ は、予想される遅延時間差であり、送信局Tからの大体の距離、部屋の大きさなどから予想した値を便宜的に選ぶ。振幅 A は測定されたサブキャリアの信号の振幅値の0.8~1倍程度とし、位相 ϕ については、中心となるサブキャリアでその位置が合うような値を設定すると経験上収束が速い。

(2)次に、設定したパラメータから、 $A e^{j(\omega t + \phi)}$ の値を計算し(図8(b))、測定された周波数領域コンスタレーションデータ(図8(a))から減算する(S2)。パラメータ A 、 ϕ が最適値になっていれば残差は原点Oに集まる、しかし、通常はI/Q面上で曲線(残差曲線)として残る(図8(c))。

(3)残差を所定の尤度関数で評価し、その残差が十分に小さくなったかを評価する(S3)。例えば、上記残差曲線の幾何学的な特徴を使い、その円弧の長さ、点列の分布密度

の標準偏差、曲率半径の標準偏差を評価する尤度関数を用いると良い。具体的には、図10に示す。

Z_k を周波数領域コンステレーション各点の複素数値とすれば、円弧の長さは $|Z_{k+1} - Z_k|$ である。もし観測されたものが単純な円弧なら、そこから正しく推定した円弧を引けば原点にすなわちゼロに収縮する。点列の分布密度の標準偏差とはサブキャリア数を N として $(1/N) \sum |Z_{k+1} - Z_k|^2 - ((1/N) \sum |Z_{k+1} - Z_k|)^2$ であり、もし単純な円弧ならそれはゼロになる。曲率半径の標準偏差とは Z_k 系列を補間した曲線についてその曲率半径の変化を求めたもので、やはり単純な円弧なら曲率半径は一定であるので変化はゼロになる。これらがゼロにならなければ、そこにマルチパスによる異なった信号の存在を示す。もし減算に使用した推定円弧が正しい信号要素と異なっていれば、周波数領域コンステレーションに誤差分だけ別の円弧を付け加えたことを意味し、上記の指標は悪化すると考えられる。逆に信号推定が正しければこれら指標の減少は減少すると期待され、よってこれらを尤度関数として採用するのである。

(4) 予め収束基準を設定し、その基準に従って収束したかを判定する(S4)。収束のための繰り返し処理が所定回数内かを判断し、所定回以内で収束していないと判断される場合はA, , を変化させて(S6)、S1に戻りS2~S4を繰り返す。収束したと判断されれば i の値を出力し(S7)、フィッティング工程を終了する。

【0048】

(5) S2~S6の工程を所定回以上繰り返しても収束が十分でないと判断される場合、更に、別個のパラメータを有する遅延波を設定する(S8)。

(6) S2で求められた残差曲線に対して、S1~S6と同様のフィッティング工程を実施する(S9)。

(7) 上記S9の結果が収束したかを判定する(S10)。判定内容はS4の場合と同じである。十分収束したと判断される場合は、得られた i の値を出力して(S11)、フィッティング工程を終了するが、所定の回数の繰り返しを行っても収束しない場合は、更に別の遅延波を含めて、同様の工程を行う(S12)。

【0049】

尚、本手順では、遅延時間 の設定値として、考えられる範囲で最も小さいものを設定し、順次大きな値のものを設定するのが良い。このようにすれば、最も小さな遅延時間を持つ直接波の発見を早期に行うことが出来、以降の処理を中止することができる。

【0050】

[第2の実施の形態]

図11は、本発明に適用する送信局T'および受信局R'の第2の実施の形態を示したものである。本実施の形態は、マルチキャリア方式としてOFDM変調方式を用いる。周知のように、OFDM変調方式は、そのサブキャリア同士のキャリアの位相が同期し、かつ、それぞれの周波数間隔(角周波数で)は、シンボルレートの間隔で等間隔に取られている。

【0051】

図11(a)は、一般的なOFDM変調方式用送信局Tの構成で、図1の変調回路4が信号点配置回路28および逆FFT回路29に置き換わった点が相違している。その他は基本的には同一である。信号点配置回路28は、直列/並列変換回路3で並列信号列に変換された信号を各サブキャリアの信号配列に対応した複素信号(コンステレーション)に変換する回路である。尚、OFDM変調方式以外にも、信号点配置により対応する変調を実現するのは一般的であり、信号点配置回路がOFDM特有のものではない。逆FFT回路29は、複数のコンステレーション信号を時間領域信号に変換するもので、これによって、一括してOFDM変調波が得られる。

【0052】

図11(b)は、本実施の形態の受信局R'の構成を示したものである。図3の乗算回路15がFFT回路30に置換されたものである。また、本図の周波数領域コンステレーション生成回路33は、図3の周波数領域コンステレーション生成回路25の機能に加え

10

20

30

40

50

て、図3の振幅/位相補償回路17の機能を併せ持ったものである。受信したOFDM信号はFFT回路30で周波数領域の信号に変換され各サブキャリアのコンスタレーションデータ32を得る。コンスタレーションデータ32と識別回路16の出力信号は周波数領域コンスタレーション生成回路33に入力され、周波数領域コンスタレーションデータを得る。本構成は、図3の構成に対して、FFT回路30における処理で各コンスタレーションデータが一括して得られ、各サブキャリアのコンスタレーションデータ32が簡単な構成で得られる。

本実施の形態の動作は、第1の実施の形態において説明したのと基本的に同じであるのでその説明を省略する。

【0053】

10

[実験結果]

次に、本発明による実験結果について説明する。

実験は、(1)屋外(100以内に建物等の反射物となるものがないグラウンド)、(2)大きさが15メートル四方で、比較的凹凸の少ない屋内、(3)大きさが25メートル四方で、多くの机と椅子が階段状に配置された小講堂の屋内で行った。送信局TとしてIEEE802.11g(中心周波数2.422GHz、サブキャリア数53)のLAN用無線ステーションをそのまま用いた。

【0054】

図12に上記(1)~(3)の環境状況における測定誤差の結果を示す。ここで、測定対象とした距離の範囲は1~9mであり、各距離における測定数は10である。遅延時間の推定には、前述した、円弧の長さで評価する場合と、曲率分布の標準偏差で評価する場合で行った。図のように、双方の方法とも1m以内の測定誤差が得られた。図12には、同じ環境下で前述した従来の相関法で測定した結果を比較のため示す。図に示すように本願発明によれば、屋内のようなマルチパスの多い環境でも従来の方式より格段に測定誤差を減らすことが出来る。

20

【図面の簡単な説明】

【0055】

【図1】本測定に用いられる送信局の構成の一例である。

【図2】サブキャリア毎の送信波形及びコンスタレーションを示した図である。

【図3】本発明の第1の実施の形態に係る受信局の構成を示した図である。

30

【図4】受信した各サブキャリアの時間波形とコンスタレーションデータを示した図である。

【図5】受信局の位置が変わった時のコンスタレーションを示した図である。

【図6】振幅/位相補償回路の構成と動作を示した図である。

【図7】周波数領域コンスタレーションの測定値の例と遅延信号との関係を示す図である。

【図8】フィッティング工程の様子を示した図である。

【図9】フィッティング工程を示したフロー図である。

【図10】尤度関数を説明する図である。

【図11】OFDMを適用した本発明の第1の実施の形態に係る受信局と送信局の構成を示した図である。

40

【図12】第2の実施の形態による実験結果を示す図である。

【図13】本願発明の測定方法の原理と手順を説明する図である。

【図14】本発明に係る位置測定システムの構成を示す図である。

【符号の説明】

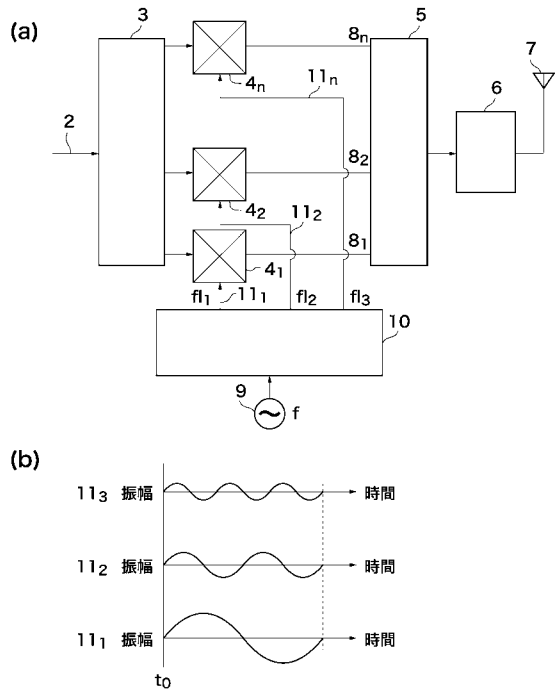
【0056】

- 2 送信信号
- 3 直列/並列変換回路
- 4 変調回路
- 5 D/A変換回路

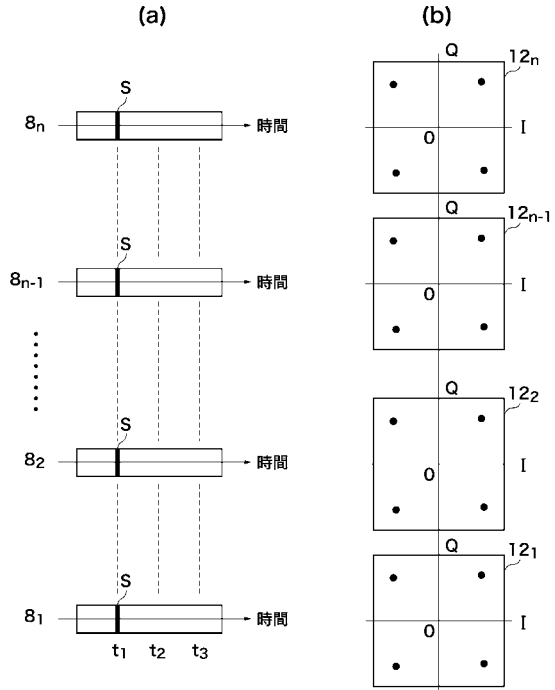
50

6	送信 R F 回路	
7	送信アンテナ	
8	変調信号	
9	基準周波数発生回路	
10	サブキャリア生成回路	
11	サブキャリア信号	
12	コンスタレーション	
13	受信 R F 回路	
14	A / D 変換回路	
15	乗算回路	10
16	識別回路	
17	振幅 / 位相補償回路	
18	サブキャリアコンスタレーション情報	
19	識別回路出力	
20	基準周波数発生回路	
21	サブキャリア生成回路	
22	受信アンテナ	
23	時間基準情報抽出回路	
24	サブキャリア信号	
25	周波数領域コンスタレーション生成回路	20
26	振幅 / 位相補償回路出力	
27	遅延推定回路	
28	信号点配置回路	
29	逆 F F T 回路	
30	F F T 回路	
31	受信局発振波	
32	周波数領域信号	
33	周波数領域コンスタレーション生成回路	
34	チャンネル等化回路	
R , R '	受信局	30
S	時間基準情報	
T , T '	送信局	

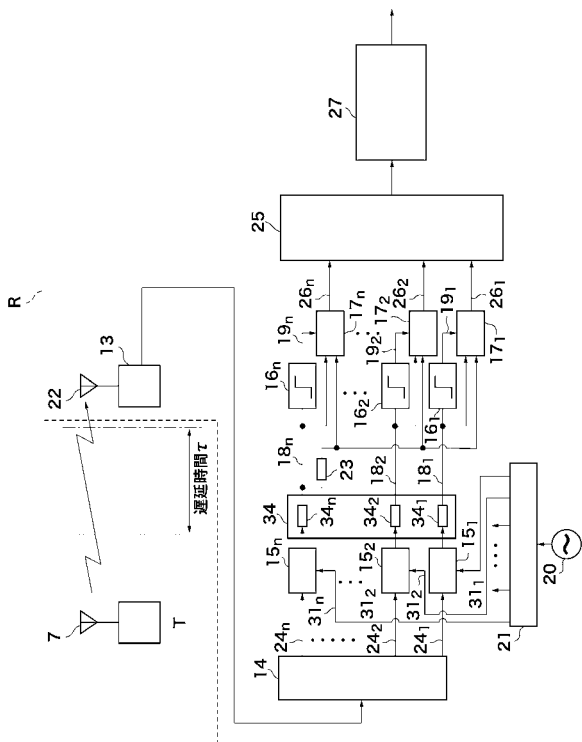
【 図 1 】



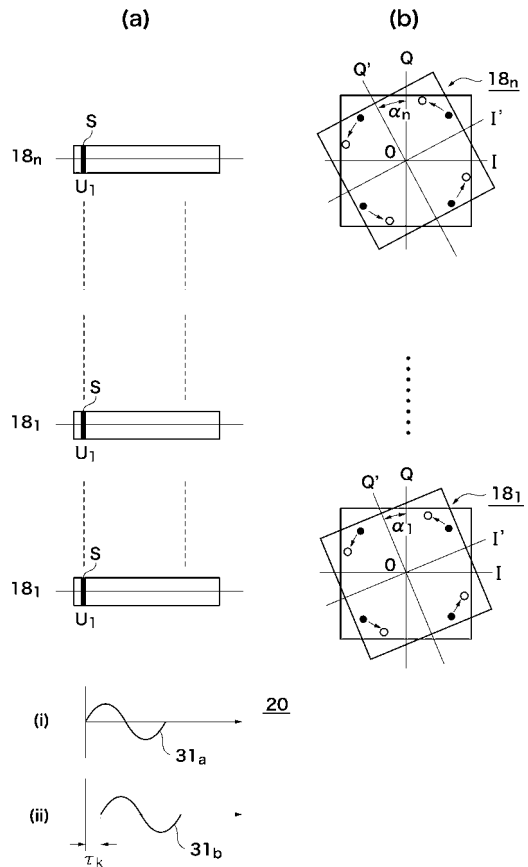
【 図 2 】



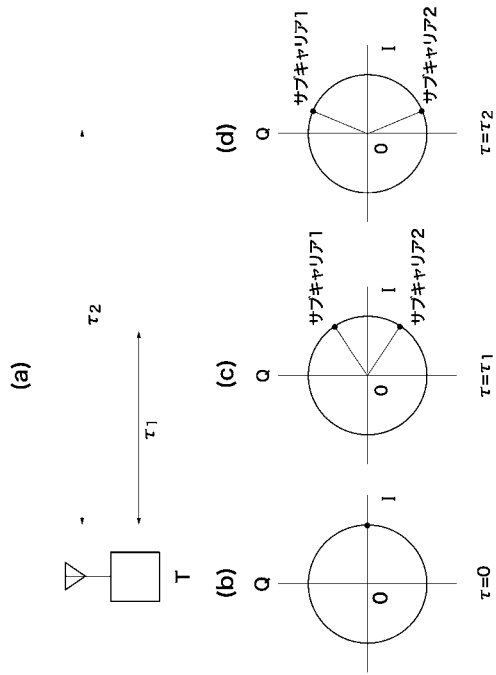
【 図 3 】



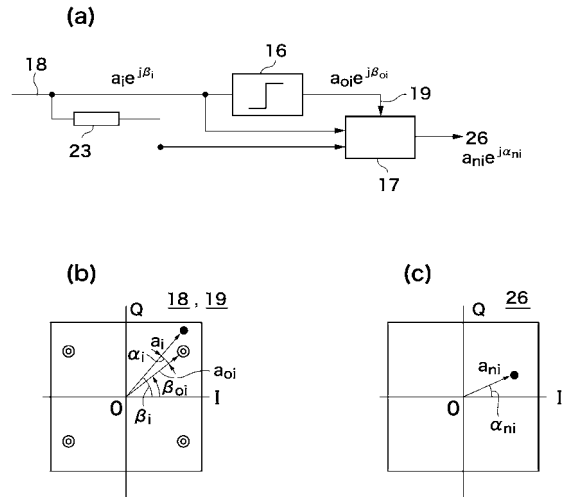
【 図 4 】



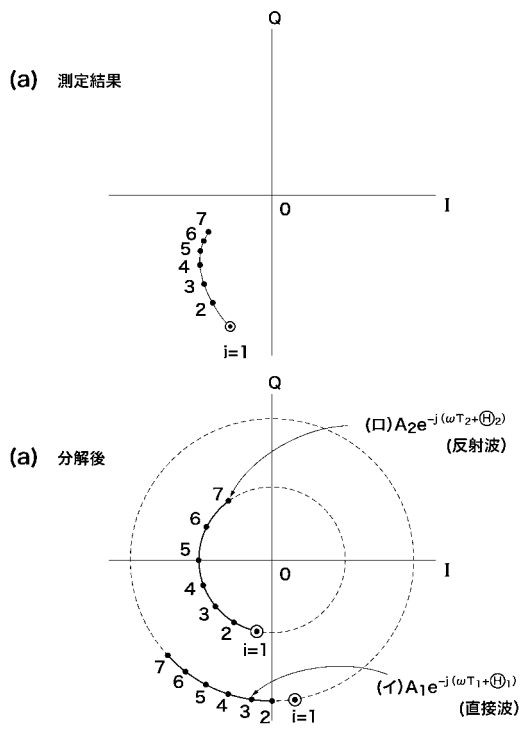
【 図 5 】



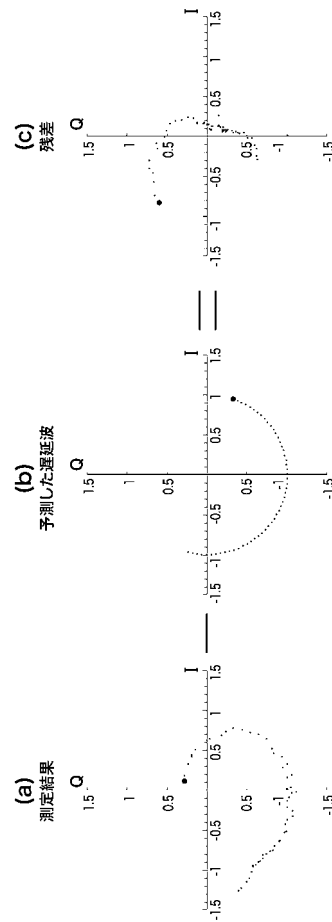
【 図 6 】



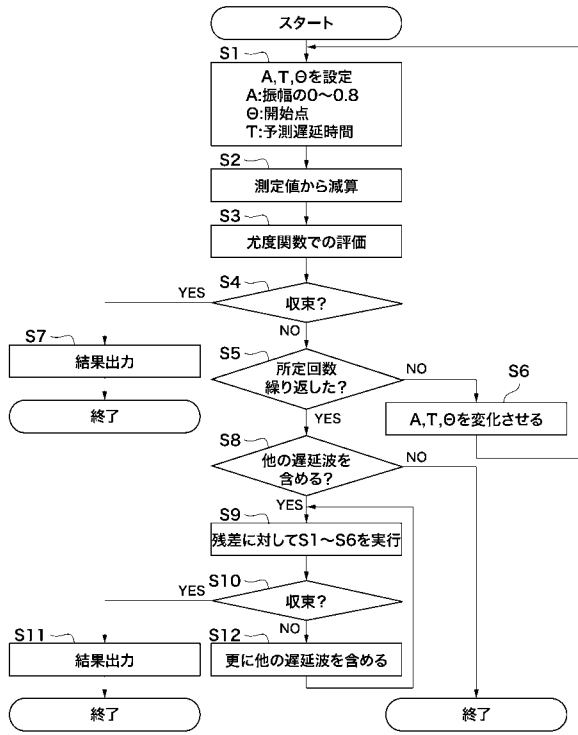
【 図 7 】



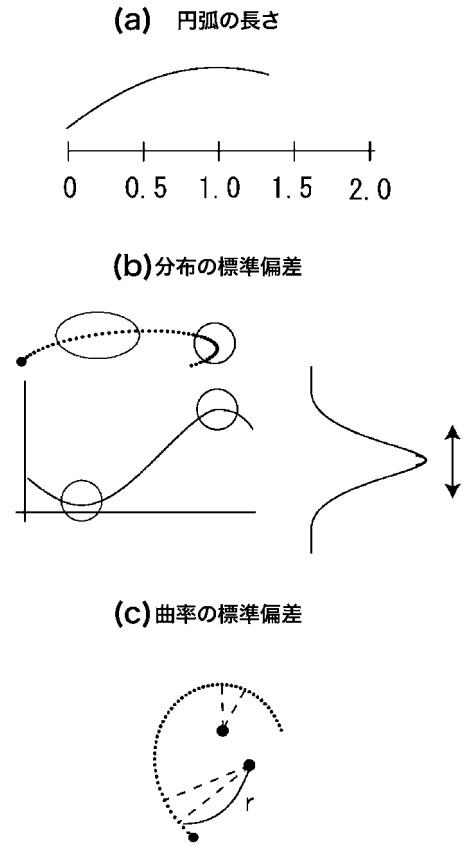
【 図 8 】



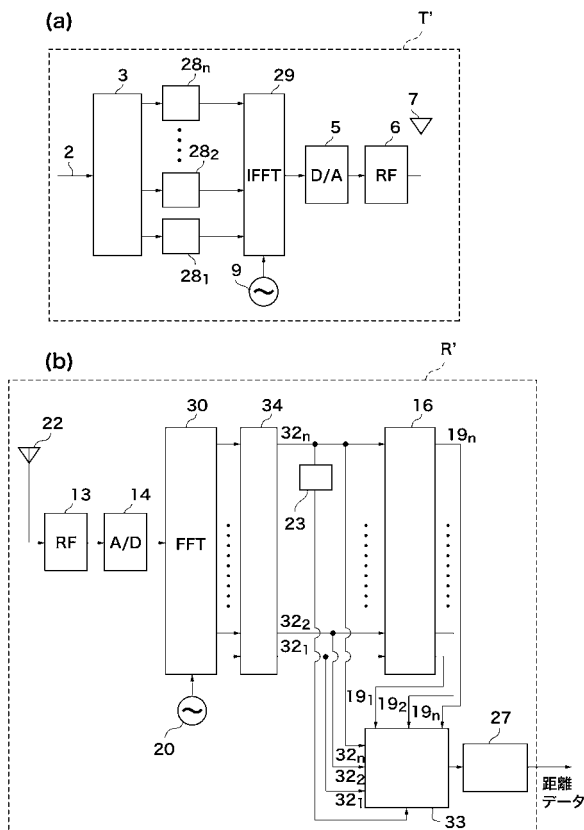
【図9】



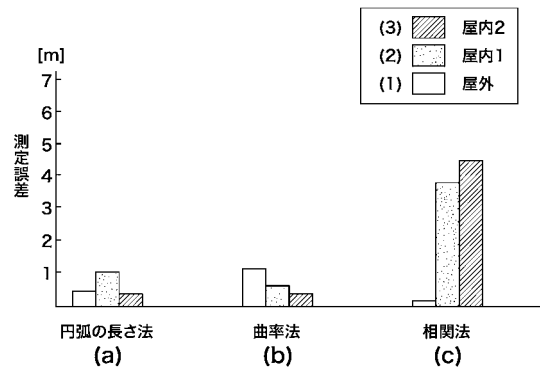
【図10】



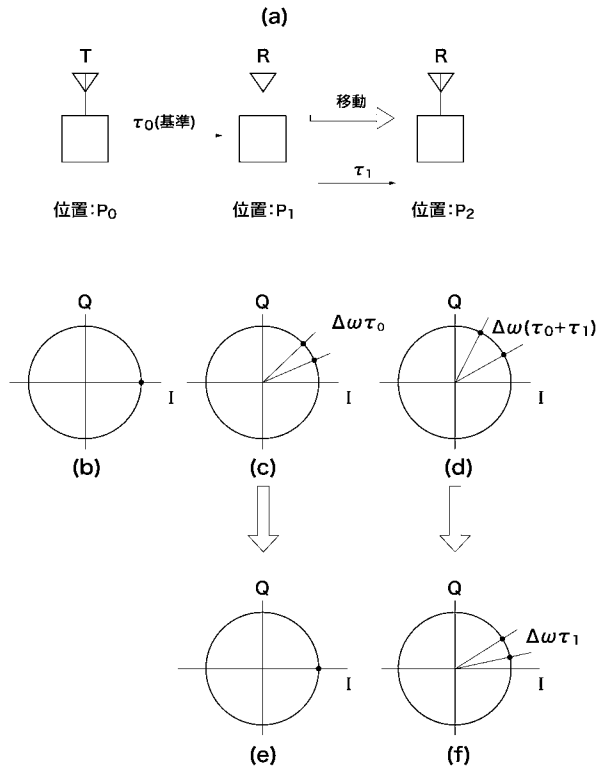
【図11】



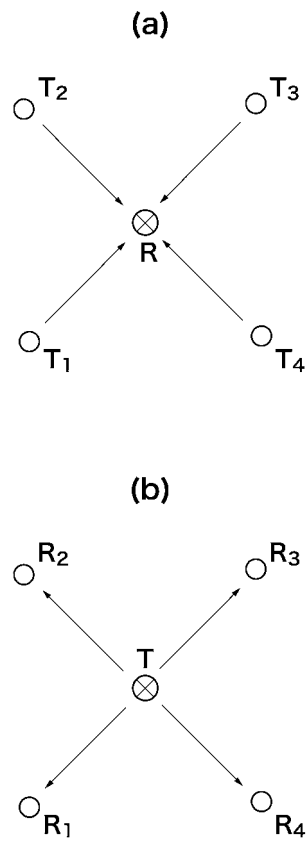
【図12】



【 図 1 3 】



【 図 1 4 】



フロントページの続き

(72)発明者 橋爪 宏達

東京都千代田区一ツ橋2 - 1 - 2 大学共同利用機関法人情報・システム研究機構国立情報学研究所内

(72)発明者 杉本 雅則

千葉県柏市柏の葉5 - 1 - 5 国立大学法人 東京大学大学院新領域創成科学研究所内

審査官 中村 説志

(56)参考文献 特開2003 - 207557 (JP, A)

特開2001 - 51044 (JP, A)

特表2010 - 510742 (JP, A)

(58)調査した分野(Int.Cl., DB名)

G01S 5/00 - 5/14

G01S11/00 - 11/16

G01S19/00 - 19/55

H04B 7/24 - 7/26

H04W 4/00 - 99/00

H04J11/00