

(19) 日本国特許庁(JP)

(12) 特 許 公 報(B2)

(11) 特許番号

特許第5229729号
(P5229729)

(45) 発行日 平成25年7月3日(2013.7.3)

(24) 登録日 平成25年3月29日(2013.3.29)

(51) Int.Cl.		F I	
FO3D	7/00	(2006.01)	FO3D 7/00
FO3D	9/00	(2006.01)	FO3D 9/00 B
HO2P	9/00	(2006.01)	HO2P 9/00 F
HO2J	3/38	(2006.01)	HO2J 3/38 B

請求項の数 5 (全 16 頁)

(21) 出願番号	特願2008-238459 (P2008-238459)	(73) 特許権者	800000068
(22) 出願日	平成20年9月17日(2008.9.17)		学校法人東京電機大学
(65) 公開番号	特開2010-71156 (P2010-71156A)		東京都足立区千住旭町5番
(43) 公開日	平成22年4月2日(2010.4.2)	(74) 代理人	100083806
審査請求日	平成23年9月6日(2011.9.6)		弁理士 三好 秀和
特許法第30条第1項適用	平成20年3月19日、社団法人電気学会発行の「平成20年電気学会全国大会講演論文集」に発表	(74) 代理人	100100712
			弁理士 岩▲崎▼ 幸邦
		(74) 代理人	100100929
			弁理士 川又 澄雄
		(74) 代理人	100095500
			弁理士 伊藤 正和
		(74) 代理人	100101247
			弁理士 高橋 俊一
		(74) 代理人	100098327
			弁理士 高松 俊雄

最終頁に続く

(54) 【発明の名称】 風力発電システム

(57) 【特許請求の範囲】

【請求項1】

風力に応じて回転エネルギーを発生させる風力タービン、該風力タービンで発生した回転エネルギーに応じて交流電力を発生させる風力発電機、該風力発電機で発生した交流電力を直流電力に変換するコンバータ、及び前記風力タービンを回転させる風力の風速を測定する風速計を、それぞれ有する複数の風力発電ユニットと、

前記複数の風力発電ユニットの前記コンバータがそれぞれ出力する直流電力の直列和を入力し、該直列和を交流電力に変換するインバータを有する変換ユニットと、

前記複数の風力発電ユニットの前記風速計が測定する前記風速をそれぞれ監視し、前記風速に応じて前記コンバータそれぞれの出力電圧及び前記インバータの入力電圧をリアルタイムに制御するために、前記コンバータの出力電圧を調整するコンバータパラメータを変更するコンバータ出力制御信号を前記コンバータにそれぞれ出力し、前記インバータの入力電圧を調整するインバータパラメータを変更するインバータ制御信号を前記インバータに出力する制御ユニットと

を備え、

前記制御ユニットが、前記複数の風力発電ユニットのうちで最大風速が測定された最大風速風力発電ユニットの出力電流を用いて前記インバータの入力電圧を制御し、且つ、前記最大風速風力発電ユニット以外の前記風力発電ユニットの出力する各出力電流が前記最大風速風力発電ユニットの出力電流と同一になるように前記風力発電ユニットそれぞれの前記コンバータの出力電圧を制御することを特徴とする風力発電システム。

【請求項 2】

前記コンバータがサイリスタコンバータであって、前記制御ユニットが、前記風速計の各測定値に応じて前記サイリスタコンバータの各制御角をリアルタイムに制御することを特徴とする請求項 1 に記載の風力発電システム。

【請求項 3】

前記インバータがサイリスタインバータであって、前記制御ユニットが、前記風速計の各測定値に応じて前記サイリスタインバータの制御進み角をリアルタイムに制御することを特徴とする請求項 1 又は 2 に記載の風力発電システム。

【請求項 4】

同期発電ユニットを更に有し、前記同期発電ユニットが出力する電力と前記インバータが出力する電力とが合成されることを特徴とする請求項 1 乃至 3 のいずれか 1 項に記載の風力発電システム。

10

【請求項 5】

前記インバータがサイリスタインバータであって、前記同期発電ユニットが、前記インバータに転流に必要な無効電力を供給することを特徴とする請求項 4 に記載の風力発電システム。

【発明の詳細な説明】

【技術分野】

【0001】

本発明は、風力を利用した風力発電システムに係り、特に複数の風力タービンを有する風力発電システムに関する。

20

【背景技術】

【0002】

現在、地球温暖化問題の解決等に向けた様々な検討・努力がなされている。特に近年では、原子力発電を取り巻く様々な課題や、原油価格の急激な上昇などにより再生可能エネルギーの有効利用が急務となっている。風力発電は燃料が不要であることなどから、地球環境保全・改善のための有望・有力な手段である。

【0003】

風力で実用的な規模のエネルギーを得るためには、複数の風力タービンで構成される集合型風力発電施設（ウィンドファーム）を構成する必要がある。ウィンドファームが構成される場合、各風力タービンの状態を最適の運転状態に維持し、また各風力発電機の出力を効率よく統合する必要がある。

30

【0004】

ウィンドファームを構成する各風力発電機の回転速度は、一般にそれぞれ異なる。このため、各風力発電機の出力はコンバータで直流電力に変換され、更にインバータにより周波数、位相並びに電圧が等しい交流電流に変換される。その後、各風力発電機の出力が並列接続されて、負荷に供給される技術が提案されている（例えば、非特許文献 1 参照。）

【非特許文献 1】ジークフリート・ハイア(Siegfried Heier)著、「グリッド・インテグレーション・オブ・ウィンド・エネルギー・コンバージョン・システム(Grid Integration of Wind Energy Conversion Systems)」、(米国)、第 2 版、ジョン・ウィリー・アンド・サンズ(John Wiley & Sons)、2006 年 12 月、p. 282

40

【発明の開示】

【発明が解決しようとする課題】

【0005】

しかしながら、上記の風力発電システムでは、ウィンドファームに含まれる複数の風力発電機の 1 台毎にコンバータ及びインバータがそれぞれ 1 台必要である。そのため、1 つのウィンドファームに複数のインバータが必要になる。その結果、風力発電システム全体の発電効率が低くなり、且つ、風力発電システムの設置費用が増大するという問題があった。

50

【 0 0 0 6 】

上記問題点を鑑み、本発明は、発電効率が高く、且つ設置費用の増大が抑制された複数の風力タービンを有する風力発電システムを提供することを目的とする。

【課題を解決するための手段】

【 0 0 0 7 】

本発明の一態様によれば、(イ)風力に応じて回転エネルギーを発生させる風力タービン、その風力タービンで発生した回転エネルギーに応じて交流電力を発生させる風力発電機、その風力発電機で発生した交流電力を直流電力に変換するコンバータ、及び風力タービンを回転させる風力の風速を測定する風速計を、それぞれ有する複数の風力発電ユニットと、(ロ)複数の風力発電ユニットのコンバータがそれぞれ出力する直流電力の直列和を入力し、その直列和を交流電力に変換する直流型のインバータを有する変換ユニットと、(ハ)複数の風力発電ユニットの風速計が測定する風速をそれぞれ監視し、風速に応じてコンバータそれぞれの出力電圧及びインバータの入力電圧をリアルタイムに制御するために、コンバータの出力電圧を調整するコンバータパラメータを変更するコンバータ出力制御信号をコンバータにそれぞれ出力し、インバータの入力電圧を調整するインバータパラメータを変更するインバータ制御信号をインバータに出力する制御ユニットとを備え、制御ユニットが、複数の風力発電ユニットのうちで最大風速が測定された最大風速風力発電ユニットの出力電流を用いてインバータの入力電圧を制御し、且つ、最大風速風力発電ユニット以外の風力発電ユニットの出力する各出力電流が最大風速風力発電ユニットの出力電流と同一になるように風力発電ユニットそれぞれのコンバータの出力電圧を制御する風力発電システムが提供される。

【発明の効果】

【 0 0 0 8 】

本発明によれば、発電効率が高く、且つ設置費用の増大が抑制された複数の風力タービンを有する風力発電システムを提供できる。

【発明を実施するための最良の形態】

【 0 0 0 9 】

次に、図面を参照して、本発明の実施の形態を説明する。以下の図面の記載において、同一又は類似の部分には同一又は類似の符号を付している。以下に示す実施の形態は、この発明の技術的思想を具体化するための装置や方法を例示するものであって、この発明の技術的思想は、構成部品の構造、配置等を下記のものに特定するものでない。この発明の技術的思想は、特許請求の範囲において、種々の変更を加えることができる。

【 0 0 1 0 】

本発明の実施の形態に係る風力発電システム1は、図1に示すように、風力 $W_{d1} \sim W_{dn}$ に応じて回転エネルギーを発生させる風力タービン111～11n、その風力タービン111～11nで発生した回転エネルギーに応じて交流電力を発生させる風力発電機121～12n、その風力発電機121～12nで発生した交流電力を直流電力に変換するコンバータ131～13n、及び風力タービン111～11nを回転させる風力 $W_{d1} \sim W_{dn}$ の風速 $V_{wind1} \sim V_{windn}$ を測定する風速計141～14nをそれぞれ有する複数の風力発電ユニット11～1nと、複数の風力発電ユニット11～1nのコンバータ131～13nがそれぞれ出力する直流電力の直列和を入力し、その直列和を交流電力に変換するインバータ21を有する変換ユニット20と、複数の風力発電ユニット11～1nの風速計141～14nが測定する風速 $V_{wind1} \sim V_{windn}$ をそれぞれ監視し、風速 $V_{wind1} \sim V_{windn}$ に応じてコンバータ131～13nそれぞれの出力電圧 $V_{d1} \sim V_{dn}$ 及びインバータの入力電圧 E_d をリアルタイムに制御する制御ユニット30とを備える($n: 2$ 以上の整数)。

【 0 0 1 1 】

図1に示した例では、風力発電システム1が同期発電ユニット50を更に備える。風力発電システム1は、風力発電ユニット11～1nの出力の直列和と同期発電ユニット50の出力とを合成した交流電力を出力できる。同期発電ユニット50の詳細については後述

10

20

30

40

50

する。

【0012】

風力タービン111～11nは、風の持つ運動エネルギーを回転エネルギーに変換し、風力発電機121～12nをそれぞれ駆動する。具体的には、風力タービン111～11nの回転軸に風力発電機121～12nが機械的に接続され、風力発電機121～12nは風力 $W_{d1} \sim W_{dn}$ に応じて電力をコンバータ131～13nに出力する。

【0013】

風力発電機121～12nには、永久磁石同期発電機(PMSG)や巻線界磁形同期発電機等の同期発電機が採用可能である。例えば、PMSGは界磁励磁のための電源回路が不要であり、構造が簡単で保守が容易であるため、本発明に好適である。

10

【0014】

コンバータ131～13nには、例えばサイリスタコンバータが採用可能である。ただし、サイリスタコンバータ以外のコンバータであっても、外部からの信号によって出力電圧 $V_{d1} \sim V_{dn}$ を制御可能な、自己消弧型素子を用いた電流型コンバータであれば、コンバータ131～13nに採用可能である。出力電圧 $V_{d1} \sim V_{dn}$ を制御するためにコンバータ131～13nの外部から調整可能なパラメータを、以下において「コンバータパラメータ」という。

【0015】

コンバータ131～13nにサイリスタコンバータを採用した場合は、コンバータ131～13nの各制御角を調整することにより、出力電圧 $V_{d1} \sim V_{dn}$ が制御される。つまり、制御角がコンバータ131～13nのコンバータパラメータである。コンバータ131～13nに絶縁ゲートバイポーラトランジスタ(IGBT)や電界効果トランジスタ(FET)を用いた場合には、ゲート電圧を調整することにより、コンバータ131～13nの出力が制御される。

20

【0016】

図1に示すように、風力発電ユニット11～1nの出力端は直列接続される。そして、風力発電ユニット11～1nがそれぞれ出力する直流電力の直列和が、直流送電線40を介して、変換ユニット20に送られる。ここで、風力発電ユニット11～1nから変換ユニット20に送られる直流電流(以下において、「DCリンク電流」という)を I_d とする。また、風力発電ユニット11～1nの出力電圧和(以下において、「DCリンク電圧」という) V_d は、 $V_d = V_{d1} + V_{d2} + \dots + V_{dn}$ である。

30

【0017】

変換ユニット20は、インバータ21が出力する交流電力を、図示を省略した電力系統又は負荷に供給する。図1に示した変換ユニット20は、直流リアクトル22とインバータ21とを有する。直流リアクトル22は、風力発電ユニット11～1nから送られた直流電流を平滑化する。図1に示した例では、直流リアクトル22は抵抗 R_d とインダクタ L_d を直列接続した構成である。抵抗 R_d は、配線抵抗やインダクタ L_d に付随する抵抗等を表す。

【0018】

インバータ21は、直流リアクトル22によって平滑化された直流電流を交流に変換する。インバータ21には、例えば他励式サイリスタインバータが採用可能である。ただし、サイリスタインバータ以外のインバータであっても、外部からの信号によって入力電圧 E_d を制御可能な、自己消弧型素子を用いた電流型インバータであれば、インバータ21に採用可能である。入力電圧 E_d を制御するための、インバータ21の外部から調整可能なパラメータを、以下において「インバータパラメータ」という。インバータ21にサイリスタインバータを採用した場合は、制御進み角を調整することにより、入力電圧 E_d が制御される。つまり、制御進み角がインバータ21のインバータパラメータである。

40

【0019】

制御ユニット30は、風速計141～14nが測定する風速 $V_{wind1} \sim V_{windn}$ をそれぞれ監視する。そして、制御ユニット30は、風速 $V_{wind1} \sim V_{windn}$ に応じて、コンバータ

50

131 ~ 13n の出力電圧 $V_{d1} \sim V_{dn}$ を調整するコンバータパラメータを変更するコンバータ出力制御信号をコンバータ 131 ~ 13n にそれぞれ出力する。更に、制御ユニット 30 は、風速 $V_{wind1} \sim V_{windn}$ に応じて、インバータ 21 の入力電圧 E_d を調整するインバータパラメータを変更するインバータ制御信号をインバータ 21 に出力する。

【0020】

以下では、コンバータ 131 ~ 13n にサイリスタコンバータを採用し、インバータ 21 にサイリスタインバータを採用した場合を説明する。つまり、制御ユニット 30 は、風速計 141 ~ 14n の各測定値である風速 $V_{wind1} \sim V_{windn}$ に応じてコンバータ 131 ~ 13n の各制御角 $\theta_1 \sim \theta_n$ をリアルタイムに制御する。そして、制御ユニット 30 は、風速 $V_{wind1} \sim V_{windn}$ に応じてインバータ 21 の制御進み角 α をリアルタイムに制御する。制御角 $\theta_1 \sim \theta_n$ 及び制御進み角 α の設定方法の詳細は後述する。

10

【0021】

風力発電システム 1 の動作を説明する前に、風力発電ユニット 11 ~ 1n の出力電圧 $V_{d1} \sim V_{dn}$ について、図 2 を参照して説明する。以下では、風力発電ユニット 11 ~ 1n を代表して風力発電ユニット 11 について説明するが、風力発電ユニット 12 ~ 1n も風力発電ユニット 11 と同様である。

【0022】

図 2 に示した例では、風力発電ユニット 11 の風力タービン 111 が、半径 R_{rotor} 、ピッチ角 β のブレード 111b を有する。また、風力発電機 121 として PMSG を採用する。

20

【0023】

風力タービン 111 に流入する風力 W_{d1} が風速 V_{wind1} の場合に、風力発電ユニット 11 の出力 P_{t1} は以下の式 (1) で表される：

$$P_{t1} = (C_p \times \rho \times A_w \times V_{wind1}^3) / 2 = V_{d1} \times I_d \dots (1)$$

式 (1) で、 C_p は風力タービン 111 が風力を機械出力に変換する割合を示す出力係数であり、 A_w は風力タービン 111 の受風面積である。 ρ は空気密度である。

【0024】

出力係数 C_p は、周速比 λ とブレード 111b のピッチ角 β の関数として表され、最大効率が得られる周速比 λ_{opt} が存在することが知られている。周速比 λ は、ブレード先端の周速度と風速との比であり、風力タービン 111 の回転角速度 ω_1 とすると、周速比 λ は以下の式 (2) で表される：

30

$$\lambda = \omega_1 \times R_{rotor} / V_{wind1} \dots (2)$$

風力タービン 111 を効率良く運転するためには、なるべく大きな出力係数 C_p が得られる一定の周速比 λ_{opt} を動作点として風力タービン 111 を運転することが望ましい。このため、風力エネルギーを有効に抽出・変換することを目的として、例えば、風速変動に関わらず出力係数 C_p (効率に相当) が最大となる周速比 λ_{opt} を維持するように、風力タービン 111 の回転数を操作する変速制御運転法が採用される。図 1 に示した風力発電システム 1 は、直流送電線 40 を有するため、コンバータ 131 の出力電力の周波数 (例えば 50 Hz) に依存せずに、独立して風力タービン 111 の周波数を制御できるという利点がある。

40

【0025】

周速比 λ 及び出力係数 C_p が一定という条件において風力タービン 111 を運転すると、風力発電機 121 の出力電圧の大きさは風速 V_{wind1} にほぼ比例する。風力発電機 121 として PMSG を使用している場合、コンバータ 131 の出力電圧 V_{d1} は、風力発電機 121 の回転角速度にほぼ比例する。出力電圧 V_{d1} と風力発電機 121 の回転角速度との比例係数 (発電機定数) を K_d とすると、出力電圧 V_{d1} は以下の式 (3) で表される：

50

$$\begin{aligned} V_{d1} &= K d \times \quad \times \cos \quad \\ &= (K d \times \quad / R_{rotor}) \times V_{wind1} \times \cos \quad \dots (3) \end{aligned}$$

式(3)で、 \quad はコンバータ131の制御角である。

【0026】

上記では、風力発電ユニット11の出力電圧 V_{d1} について説明したが、風力発電ユニット12～1nの出力電圧 $V_{d2} \sim V_{dn}$ についても出力電圧 V_{d1} と同様に式(3)で表される。

【0027】

10

次に、風力発電システム1の動作を説明する。風力タービン111～11nにそれぞれ流入する風力 $W_{d1} \sim W_{dn}$ の風速 $V_{wind1} \sim V_{windn}$ が風速計141～14nによって測定される。測定された風速 $V_{wind1} \sim V_{windn}$ の情報は、風速計141～14nから制御ユニット30に送られる。

【0028】

制御ユニット30は、風速 $V_{wind1} \sim V_{windn}$ のうちの最大風速 V_{WMAX} を選択する。つまり、 $V_{WMAX} = \max(V_{wind1}, V_{wind2}, \dots, V_{windn})$ である。以下において、最大風速 V_{WMAX} が測定された風力発電ユニット1mを「最大風速風力発電ユニット」という(1m n)。最大風速風力発電ユニット1mのコンバータ13mの制御角 \quad_m を、コンバータ13iの出力電圧 V_{dm} が最大になるように、例えば0degとする。式(1)～式(3)を用いて、最大風速風力発電ユニット1mの出力 P_{tm} 、出力電圧 V_{dm} 、及び出力電流であるDCリンク電流 I_d は、それぞれ式(4)～式(6)で表される：

20

$$P_{tm} = (C_p \times \quad \times A_W \times V_{WMAX}^3) / 2 \dots (4)$$

$$V_{dm} = (K d \times \quad) / R_{rotor} \times V_{WMAX} \dots (5)$$

$$\begin{aligned} I_d &= P_{tm} / V_{dm} \\ &= (C_p \times \quad \times A_W \times R_{rotor} \times V_{WMAX}^2) / (2 \times K d \times \quad) \dots (6) \end{aligned}$$

風力発電ユニット11～1nの出力の総和である総出力 P_{tTotal} 、及びDCリンク電圧 V_d は、それぞれ式(7)～式(8)で表される：

30

$$P_{tTotal} = \{ C_p \times \quad \times A_W \times (V_{windi}^3) \} / 2 \dots (7)$$

$$V_d = P_{tTotal} / I_d \dots (8)$$

式(7)で、 \quad は $i = 1 \sim n$ までの和を意味する。

【0029】

インバータ21がサイリスタインバータである場合、インバータ21の直流側入力電圧である入力電圧 E_d 、交流側出力電圧である出力電圧 V_a 、制御進み角 \quad の関係は、以下の式(9)で表される：

40

$$E_d = 3 \times 2^{1/2} / \quad \times V_a \times \cos \quad \dots (9)$$

このとき、DCリンク電流 I_d は、以下の式(10)で表される：

$$\begin{aligned} I_d &= (V_d - E_d) / R_d \\ &= \{ V_d - (3 \times 2^{1/2} / \quad \times V_a \times \cos \quad) \} / R_d \dots (10) \end{aligned}$$

ここで、変換ユニット20が出力する交流出力の線間電圧(実効値)について予め設定された交流電力の電圧(以下において「設定出力電圧」という。)が V_{ll} であるとする。制御ユニット30は、変換ユニット20の交流側出力が設定出力電圧 V_{ll} で安定する

50

ように、以下の式(11)を用いて制御進み角 θ_{11} を調整する：

$$\theta_{11} = \cos^{-1} \{ (V_d - I_d \times R_d) / (3 \times 2^{1/2} \times V_{11}) \} \dots (11)$$

制御ユニット30は、式(11)を用いて算出した制御進み角 θ_{11} を、インバータ21に送信する。

【0030】

上記のように、制御ユニット30は、最大風速風力発電ユニット1mの出力電流であるDCリンク電流 I_d と設定出力電圧 V_{11} とを用いて、インバータ21の入力電圧 E_d を制御する。これにより、風力発電システム1の出力電圧は設定出力電圧 V_{11} で安定する。

10

【0031】

更に、制御ユニット30は、最大風速風力発電ユニット1m以外の風力発電ユニット11~1nのコンバータ131~13nの制御角 $\theta_{11} \sim \theta_{1n}$ を調整する。以下の説明において、最大風速風力発電ユニット1m以外の風力発電ユニット11~1nを風力発電ユニット1jで示す。風力発電ユニット1jの出力 P_{tj} 及び出力電圧 V_{dj} は、それぞれ式(12)~式(13)で表される：

$$P_{tj} = (C_p \times A_w \times V_{windj}^3) / 2 \dots (12)$$

$$V_{dj} = (K_d \times I_d) / R_{rotor} \times V_{windj} \times \cos \theta_{1j} \dots (13)$$

20

風力発電ユニット11~1nの出力電流はDCリンク電流 I_d で共通であり、式(6)の値になるように制御される。このため、以下の式(14)が成立する：

$$P_{tj} / P_{tm} = V_{dj} / V_{dm} = V_{windj}^3 / V_{windm}^3 = V_{windj} \times \cos \theta_{1j} / V_{WMAX} \dots (14)$$

式(14)から、制御ユニット30は、以下の式(15)を用いて制御角 θ_{1j} を調整する：

$$\theta_{1j} = \cos^{-1} (V_{windj} / V_{WMAX}) \dots (15)$$

30

制御ユニット30は、式(15)を用いて算出した制御角 $\theta_{11} \sim \theta_{1n}$ をコンバータ131~13nに送信する。

【0032】

上記のように、制御ユニット30は、最大風速風力発電ユニット1m以外の風力発電ユニット11~1nの出力する各出力電流がDCリンク電流 I_d と同一になるように、コンバータ131~13nそれぞれの出力電圧 $V_{d1} \sim V_{dn}$ を制御する。このように、風力発電システム1は、最大風速風力発電ユニット1mの出力から定まるDCリンク電流 I_d を用いて風力発電ユニット11~1nの負荷分担率を算出し、制御角 $\theta_{11} \sim \theta_{1n}$ を設定することにより、風力発電ユニット11~1nの出力電圧 $V_{d1} \sim V_{dn}$ を制御する。

40

【0033】

なお、DCリンク電圧 V_d は式(16)で表され、式(16)の値は式(8)の値と等しい：

$$V_d = K_d \times I_d / R_{rotor} \times (V_{windi} \times \cos \theta_{1i}) \dots (16)$$

以上に説明したように、図1に示した風力発電システム1によれば、複数の風力発電ユニット11~1nのそれぞれにおいて測定された風速 $V_{wind1} \sim V_{windn}$ を用いてコンバータ131~13nの制御角 $\theta_{11} \sim \theta_{1n}$ 、及びインバータ21の制御進み角 θ_{11} を調整する。

50

【 0 0 3 4 】

次に、同期発電ユニット50について説明する。変換ユニット20の出力は、エネルギー源である風力 $W_{d1} \sim W_{dn}$ によって変動する。例えば各設置場所の地形や季節風等の風力の変動要因が多いため、風力 $W_{d1} \sim W_{dn}$ の風速 $V_{wind1} \sim V_{windn}$ は不安定である。このため、風力変動に起因する変換ユニット20の出力変動を緩和するために、変換ユニット20の出力と他の発電システムの出力とを合成する、いわゆるハイブリッド風力発電システムが有効である。図1に示した風力発電システム1は、変換ユニット20の出力と同期発電ユニット50の出力とを合成した交流電力を出力し得る。

【 0 0 3 5 】

図1に示した同期発電ユニット50は、同期発電機51、波形改善リアクトル52、原動機53を有する。 10

【 0 0 3 6 】

原動機53は、例えば太陽エネルギー等の自然界に存在する様々なエネルギーを力学的エネルギーに変換して、同期発電機51を駆動する。原動機53は、例えばガスタービンやガソリンエンジンである。なお、負荷の変動等に起因して同期発電機51の出力が変動した場合にも同期発電機51の回転速度を一定に保つため、図示を省略したガバナ(調速機)が原動機53の出力を制御する。

【 0 0 3 7 】

同期発電機51は、原動機53により駆動され、交流電力を出力する。同期発電機51は、風力発電システム1全体の出力を一定に維持するため、コンバータ131~13nの出力で賄うことのできない不足分の電力(有効分)を供給する。つまり、変換ユニット20の出力する電力が、負荷が必要とする所定の電力に足りない場合に、同期発電機51は不足分の電力を負荷に供給する。したがって、同期発電ユニット50を有する風力発電システム1は、風力 $W_{d1} \sim W_{dn}$ の変動に依存せずに、必要な所定の電力を負荷に供給できる。 20

【 0 0 3 8 】

また、同期発電機51は、サイリスタインバータが採用されたインバータ21に、転流に必要な無効電力を波形改善リアクトル52を介して供給する。インバータ21の制御進み角と電流重なり角とが等しくなった場合には、インバータ21において転流失敗が発生する。したがって、制御進み角は、電流重なり角よりも大きい状態で制御される必要がある。なお、同期発電機51がインバータ21の転流を制御するため、同期発電機51の回転数に基づき、風力発電システム1の出力周波数は決定される。 30

【 0 0 3 9 】

更に、同期発電機51は、風力発電システム1の負荷が必要とする無効電力を供給する。同期発電機51の皮相電力は、純抵抗負荷(力率1)の負荷条件の場合を除き、風速 $V_{wind1} \sim V_{windn}$ の増大とともに増加すると思われる。これは、インバータ21の転流及び負荷に必要な無効電力が増加するためである。

【 0 0 4 0 】

なお、同期発電機51の界磁電圧 V_f を調整して、風力発電システム1の出力を制御できる。例えば、同期発電機51の界磁電圧 V_f を、風力発電システム1の出力電圧を一定に保つように、例えば直流チョッパ回路における通流率を変更することにより調整する。 40

【 0 0 4 1 】

波形改善リアクトル52は、変換ユニット20が出力する交流電力と同期発電機51が出力する電力とを合成し、所定の電力を負荷に出力する。その際、波形改善リアクトル52は、出力電圧の高調波分を除去する。また、波形改善リアクトル52は、二つのリアクトルコイルの自己インダクタンス L_1 、 L_2 と相互インダクタンス M の適切な選定により、同期発電機51の初期過渡インダクタンスを等価的に打ち消すことができる。このため、インバータ21の転流による出力電圧の波形陥没を防止できる。

【 0 0 4 2 】

図1に示すように、波形改善リアクトル52は、変換ユニット20と同期発電機51の 50

両方から電流が流入したときに、両方の電流により生じる磁束が加わり合うように同一鉄心上に巻装され且つ直列に接続された二つのコイルから構成される。或いは、変換ユニット20と風力発電システム1の出力端との両方から電流が流入したときに、両方の電流により生じる磁束が打ち消し合うように、図3に示すように、波形改善リアクトル52が、同一鉄心上に巻装され且つ直列に接続された二つのコイルから構成されるものでもよい。

【0043】

なお、波形改善リアクトル52は必ずしも必須の構成要件ではない。波形改善リアクトル52を構成に入れない場合でも、風力発電システム1を動作させることは可能である。ただし、何らかのフィルタは必要であると考えられる。また、波形改善リアクトル52を採用する場合には、電流重なり角を所定の値以下に抑えるために、波形改善リアクトル52を構成する二つのリアクトルコイルの自己インダクタンス L_1 、 L_2 、及び相互インダクタンス M は、適切に選定される必要がある。

【0044】

上記のように、原動機53の出力を制御することにより、風速 $V_{wind1} \sim V_{windn}$ の変動による風力発電機121～12nの出力変動を補償できる。なお、原動機53を駆動するためのエネルギー源はどのようなものでもよく、例えば太陽光等の再生可能エネルギーやバイオマス資源を利用することもできる。また、原動機53を省略することも可能である。この場合、同期発電機51は同期調相機として動作し、風力発電システム1の交流出力は風力発電による出力のみとなる。

【0045】

なお、同期発電ユニット50は風力発電システム1に必須の構成要素ではない。例えば、サイリスタインバータが採用されたインバータ21の転流に必要な無効電流を、風力発電システム1の負荷側から供給してもよい。

【0046】

図4に、図1に示した風力発電システム1の出力電圧波形の例を示す。図4は、風力発電ユニットが3台の場合の例である。風力発電システム1によれば、図4に示したように、出力電圧の歪みを抑制できる。

【0047】

複数のコンバータの出力を直列接続した場合の直流出力の状態を確認するために、図5に示す模擬システムモデルを用いて行った模擬実験の結果を、図6、図7に示す。図5に示した模擬システムでは、風力タービン111～11nを模擬して2台の同期形の原動機511、512を使用している。原動機511の回転エネルギーに応じた電力を風力発電機521がコンバータ531に出力する。同様に、原動機512の回転エネルギーに応じた電力を風力発電機522がコンバータ532に出力する。コンバータ531とコンバータ532がそれぞれ出力する直流電力の直列和が、インバータ610に出力される。

【0048】

模擬実験において、風力発電機521の回転数 n_1 は、定格風速に相当する回転数で一定とする。風力発電機522の回転数 n_2 は、風速の変化に相当させて変化させる。また、コンバータ531とコンバータ532の制御角は0度で一定とする。

【0049】

図6は、図5に示した模擬システムを用いた模擬実験によって得られた、風力発電機522の回転数 n_2 と、コンバータ531の出力電圧 V_{d1} 、コンバータ532の出力電圧 V_{d2} 、DCリンク電流 I_d 、及びインバータ610の入力電圧 E_d との関係を示すグラフである。

【0050】

図6に示すように、回転数 n_1 が一定（風速一定）の風力発電機521の出力を整流した出力電圧 V_{d1} は一定である。一方、風力発電機522の出力を整流した出力電圧 V_{d2} は、回転数 n_2 に比例する。インバータ610の入力電圧 E_d は、出力電圧 V_{d1} と出力電圧 V_{d2} の和となる。以上のように、回転数（風速）が異なる複数の風力発電機の出力を直列接続して合成できることが確認できた。

10

20

30

40

50

【 0 0 5 1 】

図 7 (a) ~ 図 7 (c) は、上記の模擬実験における風力発電機 5 2 1 の出力電圧 V_{a1} と出力電流 I_{a1} 、及び風力発電機 5 2 2 の出力電圧 V_{a2} と出力電流 I_{a2} の波形を示す。図 7 (a) は回転数 n_2 が 0 の場合、図 7 (b) は回転数 n_2 が回転数 n_1 の 5 0 % の場合、図 7 (c) は回転数 n_2 と回転数 n_1 が同じ場合の模擬実験結果である。

【 0 0 5 2 】

図 8 ~ 図 1 0 に、本発明の実施の形態に係る風力発電システム 1 が有する風力発電ユニットが 3 台の場合について行ったシミュレーション結果を示す。図 8 は、風力発電ユニット 1 1 ~ 1 3 それぞれで測定された風速 $V_{wind1} \sim V_{wind3}$ の時間変化を示す。図 9 は、図 8 に示した風速 $V_{wind1} \sim V_{wind3}$ に基づき調整されたコンバータ 1 3 1 ~ 1 3 3 の制御角 $\theta_{11} \sim \theta_{13}$ の時間変化を示す。図 1 0 は、図 9 に示した制御角 $\theta_{11} \sim \theta_{13}$ の調整結果に応じた風力発電ユニット 1 1 ~ 1 3 の出力 $P_{t1} \sim P_{t3}$ 、及び出力 $P_{t1} \sim P_{t3}$ の和である総出力 P_{tTotal} の時間変化を示す。図 8 ~ 図 1 0 に示したように、風力発電ユニット 1 1 ~ 1 3 の出力 $P_{t1} \sim P_{t3}$ が、風速 $V_{wind1} \sim V_{wind3}$ における最適値に制御された上で総出力 P_{tTotal} として合成される。

10

【 0 0 5 3 】

図 1 1 に、出力 $P_{t1} \sim P_{t3}$ 、及び総出力 P_{tTotal} の各変動率 Rf を示す。変動率 Rf は、以下の式 (1 7) で定義される：

$$Rf = (P_{max} - P_{min}) / P_{AVR} \times 100\% \quad \dots (17)$$

20

式 (1 7) で、 P_{max} は図 1 0 の 0 ~ 1 0 0 [s] までの最大値、 P_{min} は最小値、 P_{AVR} は平均値である。

【 0 0 5 4 】

図 1 1 に示したように、出力 $P_{t1} \sim P_{t3}$ の変動率 Rf はそれぞれ 2 0 0 % であるが、総出力 P_{tTotal} の変動率は 8 4 % 程度に抑制されている。つまり、図 1 に示した風力発電システム 1 によれば、風力発電ユニット 1 1 ~ 1 n の出力 $P_{t1} \sim P_{tn}$ の平準化にも効果がある。更に、同期発電ユニット 5 0 を用いた他の電源とのハイブリッド化により、電力系統或いは負荷に出力する電力の変動を抑制できる。

【 0 0 5 5 】

以上に説明したように、本発明の実施の形態に係る風力発電システム 1 によれば、風力 $Wd1 \sim Wdn$ の風速 $V_{wind1} \sim V_{windn}$ に基づき、インバータ 2 1 の入力電圧 Ed 及びコンバータ 1 3 1 ~ 1 3 n の出力電圧 $V_{d1} \sim V_{dn}$ をリアルタイムに制御する。その結果、図 1 に示す風力発電システム 1 によれば、複数の風力発電ユニット 1 1 ~ 1 n を有する発電効率の高い風力発電システムを実現することができる。

30

【 0 0 5 6 】

一般に、風力発電ユニット 1 1 ~ 1 n の各設置場所の地形等に起因して、風力発電ユニット 1 1 ~ 1 n の受ける風力 $Wd1 \sim Wdn$ の風速 $V_{wind1} \sim V_{windn}$ の変化の仕方は一様ではなく、最大風速の風を受ける風力発電ユニットも刻々と変わる。風の持つ運動エネルギーは風速の 3 乗に比例するため、風力タービン 1 1 1 ~ 1 1 n の流入風速が異なる場合、何らかの制御を行わない限り個々の風力発電ユニット 1 1 ~ 1 n を最適な状態で運転することができない。例えば、風力発電ユニット 1 1 ~ 1 n の直流出力を単純に直列接続しただけでは、複数の風力発電ユニット 1 1 ~ 1 n の効率的な連係運転は不可能である。また、風力発電ユニット 1 1 ~ 1 n のそれぞれにインバータを配置した場合には、風力発電システムの設置費用が増大し、且つ風力発電システム全体の発電効率が低くなる。

40

【 0 0 5 7 】

しかしながら、図 1 に示した風力発電システム 1 は、制御ユニット 3 0 が風力 $Wd1 \sim Wdn$ の風速 $V_{wind1} \sim V_{windn}$ を監視する。そして、風速 $V_{wind1} \sim V_{windn}$ に基づき、インバータ 2 1 の入力電圧 Ed 及びコンバータ 1 3 1 ~ 1 3 n の出力電圧 $V_{d1} \sim V_{dn}$ をリアルタイムに制御する。このため、設置状態の異なる複数の風力発電ユニット 1 1 ~ 1 n を

50

、常に最も出力効率の良い状態で運転できる。

【0058】

なお、風力発電システム1において、直列接続可能な風力発電ユニット11～1nの台数は理論的には無制限である。直流送電線40の耐圧によってのみ風力発電ユニット11～1nの台数は制限される。また、風力発電ユニット11～1nの直流出力をインバータ21に送電する手段として、長距離送電に有利な直流送電方式を使用している。このため、風力発電ユニット11～1nの設置場所の選択における自由度が高い。

【0059】

また、風力発電システム1全体で1台のインバータ21を設置すればよいため、風力発電システム1の設置費用の増大が抑制される。更に、複数のインバータを有する風力発電システムと比較して、発電効率の高い風力発電システムを実現できる。つまり、風力発電システム1全体の最適な運転が可能となり、風力エネルギーを最大限に活用できる。

10

【0060】

風力発電システム1ではコンバータ131～13n及びインバータ21のスイッチング素子としてサイリスタを採用可能である。このため、信頼性が高く、保守が容易である。更に、大容量化が容易である。

【0061】

また、風力発電システム1は電流型インバータを採用するため、電圧型インバータで必要な平滑用大容量コンデンサや高調波除去用のフィルタを用いる必要がなく、図4に示したように、原理的に出力電圧歪みがなくなる。このため、常に高品質の電力が得られる。更に、電流型サイリスタインバータを採用した場合は、IGBTや平滑型コンデンサ等を使用する電圧型インバータと比較して、コスト面で有利である。

20

【0062】

<変形例>

図12に、本発明の実施の形態の変形例に係る風力発電システム1Aを示す。図12に示すように、風力発電システム1Aの負荷は抵抗 R_L である。このため、風力発電システム1Aは、風力発電ユニット11～1nがそれぞれ出力する直流電力の直列和を交流電力に変換するインバータ21を有さないことが、図1に示した風力発電システム1と異なる。

【0063】

図12に示した風力発電システム1Aにおける風力発電ユニット11～1nの出力の総出力 P_{tTotal} は、式(7)で表される。このとき、負荷である抵抗 R_L に供給されるDCリンク電圧 V_d は、式(18)で表される：

30

$$V_d = (R_L \times P_{tTotal})^{1/2} \\ = \{ 1/2 \times R_L \times C_p \times \sum_{i=1}^n A_{W_i} \times (V_{wind_i}^3) \}^{1/2} \dots (18)$$

式(18)で、 $\sum_{i=1}^n$ は $i=1 \sim n$ までの和を意味する。

【0064】

風力発電ユニット11～1nの出力電流は、DCリンク電流 I_d で共通である。このため、コンバータ131～13nの出力電圧 $V_{d1} \sim V_{dn}$ を、風速 $V_{wind1} \sim V_{windn}$ に応じてそれぞれ独立して制御する必要がある。すなわち、コンバータ131～13nの制御角 $\theta_{1 \sim n}$ が、風速 $V_{wind1} \sim V_{windn}$ 及び抵抗 R_L に供給する電力に応じて決定される。

40

【0065】

総出力 P_{tTotal} に対する風力発電ユニット1jの出力 P_{tj} の比から、以下の式(19)が成立する(1 j n)：

$$P_{tj} / P_{tTotal} = V_{wind_j}^3 / \sum_{i=1}^n (V_{wind_i}^3) \dots (19)$$

したがって、風力発電ユニット1jの出力 P_{tj} のコンバータ13jの出力電圧 V_{dj} は、

50

式(20)で表される：

$$\begin{aligned} V_{dj} &= V_d \times V_{windj}^3 / (V_{windi}^3) \\ &= \{ R_L \times C_p \times A_W / (2 \times (V_{windi}^3)) \}^{1/2} \times V_{windj}^3 \\ &= (K_d \times / R_{rotor}) \times V_{windj} \times \cos \theta_j \dots (20) \end{aligned}$$

式(20)から、コンバータ13jの制御角 θ_j は、以下の式(21)で表される：

$$\theta_j = \cos^{-1} [\{ (R_{rotor} \times V_{windj}^2) / (K_d \times) \} \times \{ R_L \times C_p \times A_W / (2 \times (V_{windi}^3)) \}^{1/2}] \dots (21)$$

10

(その他の実施の形態)

上記のように、本発明は実施の形態によって記載したが、この開示の一部をなす論述及び図面はこの発明を限定するものであると理解すべきではない。この開示から当業者には様々な代替実施の形態、実施例及び運用技術が明らかとなろう。

【0066】

既に述べた実施の形態の説明においては、風力発電機121～12nとしてPMSGを使用する例を示したが、巻線界磁形同期発電機を風力発電機121～12nに採用してもよい。この場合、界磁電流の制御によっても出力電圧 $V_{d1} \sim V_{dn}$ を制御できるため、風力発電システム1全体の制御の自由度が増大する。風力発電機121～12nが巻線界磁形同期発電機である場合には、コンバータ131～13nにダイオードを使用してもよい。また、風力発電機121～12nとして巻線界磁形同期発電機を採用することにより、将来的に価格の高騰や確保の困難化が予想される希少金属を使用する必要がなくなる。

20

【0067】

このように、本発明はここでは記載していない様々な実施の形態等を含むことは勿論である。したがって、本発明の技術的範囲は上記の説明から妥当な特許請求の範囲に係る発明特定事項によってのみ定められるものである。

【図面の簡単な説明】

【0068】

【図1】本発明の実施の形態に係る風力発電システムの構成を示す模式図である。

30

【図2】本発明の実施の形態に係る風力発電システムの風力発電ユニットの動作を説明するための模式図である。

【図3】本発明の実施の形態に係る風力発電システムの波形改善リアクトルの他の構成例を示す模式図である。

【図4】本発明の実施の形態に係る風力発電システムの出力電圧波形の例を示すグラフである。

【図5】本発明の実施の形態に係る風力発電システムの模擬システムモデルを示す模式図である。

【図6】図5に示した模擬システムモデルを用いた模擬実験による電気的特性を示すグラフである。

40

【図7】図5に示した模擬システムモデルを用いた模擬実験による電気的特性を示すグラフである。

【図8】本発明の実施の形態に係る風力発電システムにおける風速の時間変化を示すグラフである。

【図9】本発明の実施の形態に係る風力発電システムにおけるコンバータの制御角の時間変化を示すグラフである。

【図10】本発明の実施の形態に係る風力発電システムの出力の時間変化を示すグラフである。

【図11】本発明の実施の形態に係る風力発電システムの出力の変動率を示すグラフである。

50

【図12】本発明の実施の形態の変形例に係る風力発電システムの構成を示す模式図である。

【符号の説明】

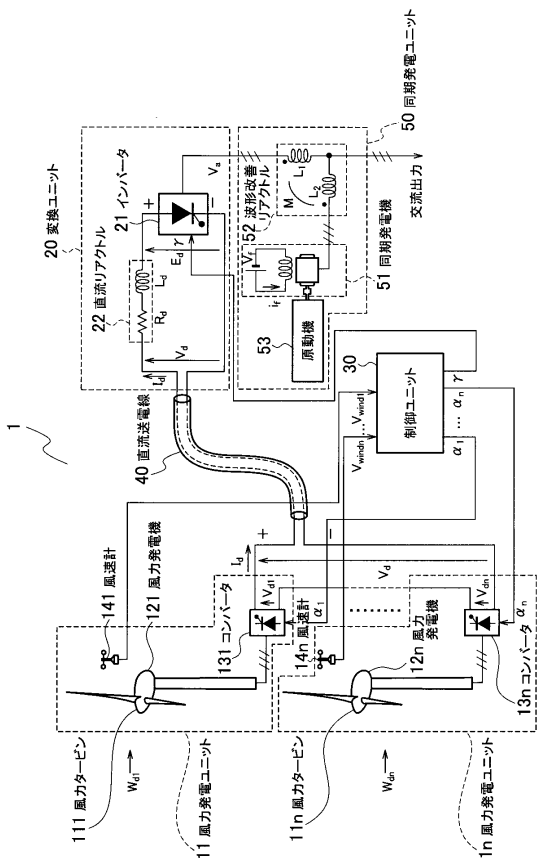
【0069】

- 1 ~ n...制御角
- ...制御進み角
- 1 ...風力発電システム
- 11 ~ 1n...風力発電ユニット
- 20...変換ユニット
- 21...インバータ
- 22...直流リアクトル
- 30...制御ユニット
- 40...直流送電線
- 50...同期発電ユニット
- 51...同期発電機
- 52...波形改善リアクトル
- 53...原動機
- 111 ~ 11n...風力タービン
- 121 ~ 12n...風力発電機
- 131 ~ 13n...コンバータ
- 141 ~ 14n...風速計
- 511、512...原動機
- 521、522...風力発電機
- 531、532...コンバータ
- 610...インバータ

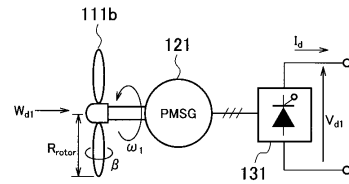
10

20

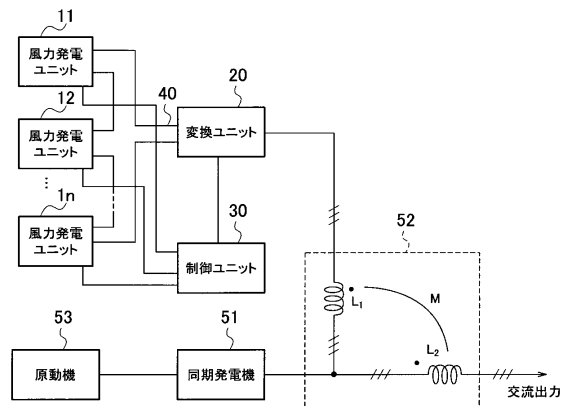
【図1】



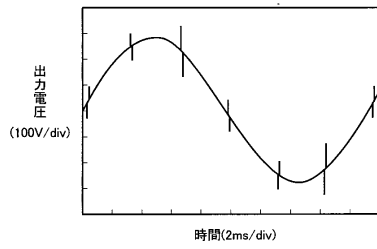
【図2】



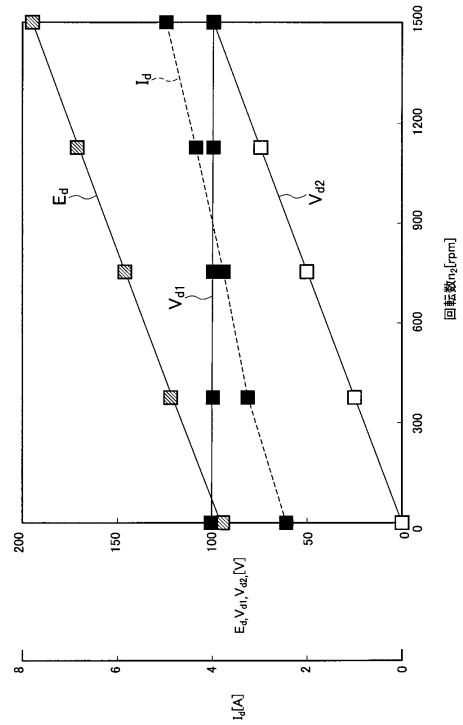
【図3】



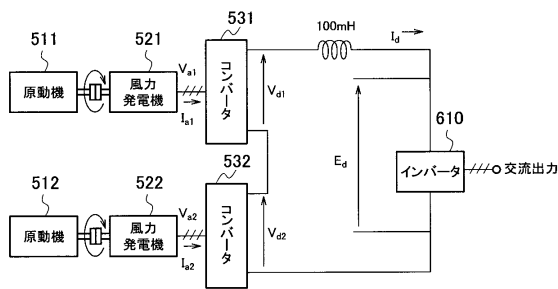
【図4】



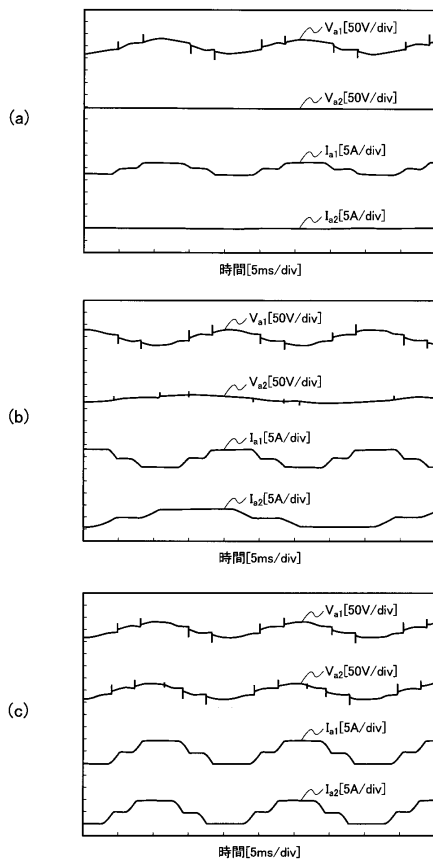
【図6】



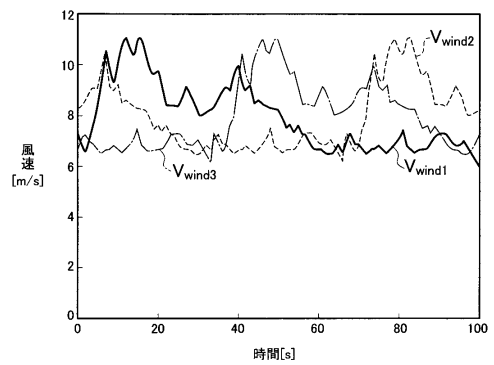
【図5】



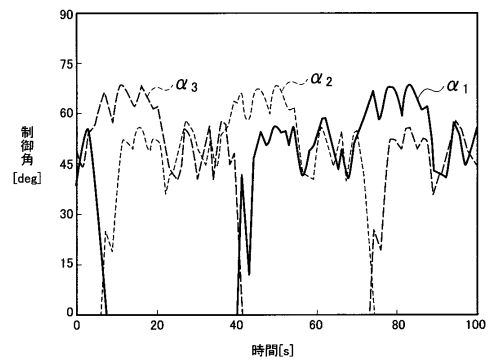
【図7】



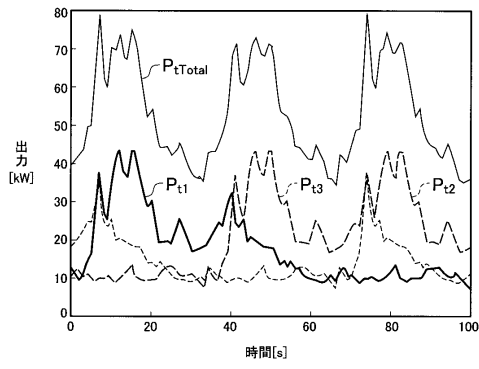
【図8】



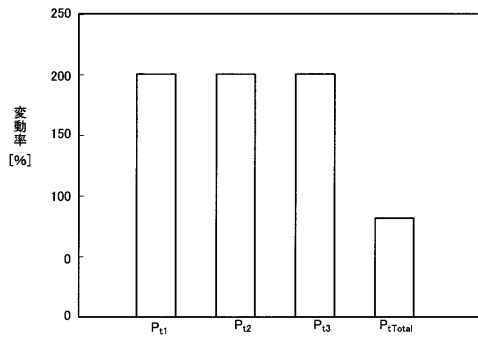
【図9】



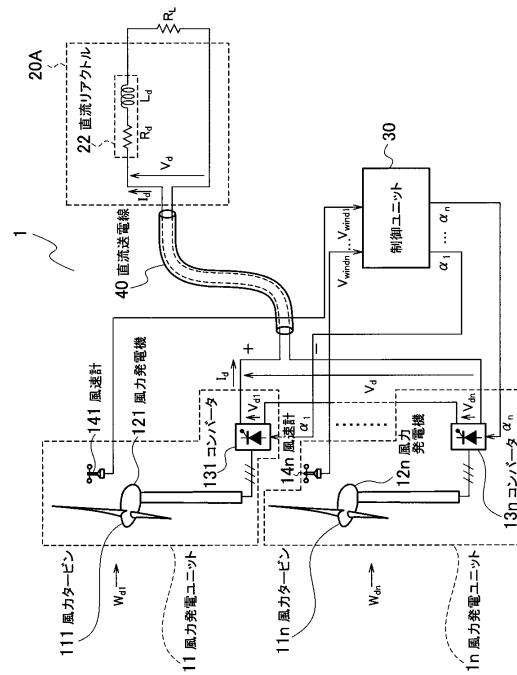
【図10】



【図11】



【図12】



フロントページの続き

- (72)発明者 西方 正司
東京都千代田区神田錦町2丁目2番地 学校法人東京電機大学内
- (72)発明者 竜田 藤男
東京都千代田区神田錦町2丁目2番地 学校法人東京電機大学内

審査官 佐藤 秀之

- (56)参考文献 特開2003-259693(JP,A)
特開2002-339855(JP,A)
特開2002-125397(JP,A)
特開2004-064929(JP,A)
特開昭56-150999(JP,A)
特開2001-190096(JP,A)
特表2004-508795(JP,A)
特開平11-150866(JP,A)

(58)調査した分野(Int.Cl., DB名)

F03D	7/00
F03D	9/00
H02J	3/38
H02P	9/00