

(51)Int.Cl.

F I

F 4 1 H 1/02 (2006.01)

F 4 1 H 1/02

請求項の数4 (全6頁)

(21)出願番号 特願2006-17945(P2006-17945)
 (22)出願日 平成18年1月26日(2006.1.26)
 (65)公開番号 特開2007-198672(P2007-198672A)
 (43)公開日 平成19年8月9日(2007.8.9)
 審査請求日 平成18年1月26日(2006.1.26)

(73)特許権者 390014306
 防衛省技術研究本部長
 東京都新宿区市谷本村町 5 番 1 号
 (74)代理人 100067323
 弁理士 西村 教光
 (72)発明者 池上 俊三
 東京都新宿区市谷本村町 5 番 1 号 防衛庁
 内
 審査官 加藤 友也

最終頁に続く

(54)【発明の名称】電子機材の携帯用装具

(57)【特許請求の範囲】

【請求項 1】

ファスナーにより開閉可能な扁平袋状の機器収納部と、該収納部の前後を囲むようにして配置された通気性クッション部と、該クッション部うち、後面側となるクッション部の後側に一体的に積層された防弾パネル部とを備えたことを特徴とする電子機材の携帯用装具。

【請求項 2】

前記通気性クッション部は、前後所定間隔で配置した合成樹脂よりなるハニカムコア状の前後コア間を合成樹脂よりなるクッション系により湾曲状をなして連結したクッション体を通気性カバーにより覆わしめた構造である請求項 1 記載の電子機材の携帯用装具。

10

【請求項 3】

前記防弾パネル部は、強化合成樹脂繊維を重合した可撓性のある板構造であることを特徴とする請求項 1 又は 2 記載の電子機材の携帯用装具。

【請求項 4】

前記装具には、左右一对の肩ベルト及び腰ベルトを備えるとともに、前記装具は全体として可撓性及び前後方向の伸縮性があり、装着者の背中に背負い式に密着して持運べるようにしたことを特徴とする請求項 1 乃至 3 のいずれか 1 項記載の電子機材の携帯用装具。

【発明の詳細な説明】

【技術分野】

【 0 0 0 1 】

20

本発明は、治安維持活動、防災活動などに用いられる電子機材を携帯するための装具に関する。

【背景技術】

【0002】

治安維持活動、防災活動にたずさわる隊員は、爆発物の破片や、爆風、火炎、あるいは銃弾などから身の安全を確保する必要がある。

【0003】

また、これらの業務にたずさわる隊員が外部との連絡や、通信に使用する機器、あるいは、何らかの判定をするためにコンピュータや、バッテリーなどその携帯用電源を携帯する場合、手などが機器に占有されてしまったのでは、身体活動の妨げとなるため、身体活動に支障が生じないような携帯方式が望ましい。

10

【発明の開示】

【発明が解決しようとする課題】

【0004】

したがって、最も良い運搬形式としては、背負い式とすることで、手足が自由となり、機器そのものも身体から脱落しにくく、安全性も高いものとなる。

【0005】

しかし、その反面で、隊員の身体活動に伴う発熱や、発汗により、内部に湿気が籠り、機器がこれらによる湿度の悪影響を受けやすいものとなる。また機器そのものが発熱して、内部にこもることにより、機器損傷の原因となる。

20

【0006】

逆に、これら機器をむき出しのまま携帯すると、爆発物の破片や、爆風及び火炎あるいは銃弾などにより、機器が破損するおそれがあり、保全性の面で問題が生ずる。

【0007】

本発明は、以上の課題を解決するためになされたものであり、その目的とするところは、治安維持活動、防災活動などにたずさわる隊員の身の安全の確保とともに、機器の保全を同時に図ることの出来る電子機材の携帯用装具を提供するものである。

【課題を解決するための手段】

【0008】

前記目的を達成するため、請求項1の電子機材の携帯用装具1は、ファスナー5により開閉可能な扁平袋状の機器収納部6と、該収納部6の前後を囲むようにして配置された通気性クッション部7と、該クッション部7のうち、後面側となるクッション部7の外側すなわち後側に一体的に積層された防弾パネル部8とを備えたことを特徴とする。

30

【0009】

前記通気性クッション部7は、前後所定間隔で配置した合成樹脂よりなるハニカムコア状の前後コア7a間を合成樹脂よりなるクッション糸7bにより湾曲状をなして連結したクッション体7cを通気性カバー7dにより覆わしめた構造とすることができる。

【0010】

また、前記防弾パネル部8は、強化高分子繊維織布を重ね合わせて可撓性のある板構造とすることができる。

40

【0011】

前記装具1は、左右一对の肩ベルト3及び腰ベルト4を備えるとともに、前記装具は全体として可撓性及び前後方向の伸縮性があり、装着者イの背中に背負い式に密着して持運べるようにした背負い式とされている。

【発明の効果】

【0012】

本発明によれば、通気性クッション部を通じて格納された機器からの発熱を外部に拡散できる。また、爆発物の破片や、爆風及び火炎あるいは銃弾などは、防弾パネル部により防護できる。

【0013】

50

背負い式としているため、装着者の手足が自由となり、身体活動の妨げとならない。また、背面側からの爆発物の破片や、爆風及び火炎あるいは銃弾から、装着者を防護すると同時に、機器の損傷も防止する。

【 0 0 1 4 】

さらに全体として可撓性及び伸縮性を有し、装着性が良好である。

【 発明を実施するための最良の形態 】

【 0 0 1 5 】

以下、本発明の最良の実施の形態につき、添付図面を参照して説明する。

図 1 は本発明を背負い式に適合させた携帯用装具の背面図、図 2 は図 1 の A - A 線における一部拡大部分を含む断面図、図 3 は同装具の装着状態を示す姿図、図 4 は同装具の内部の熱及び湿気の流れと、弾片があたった場合を示す説明用断面図である。

10

【 0 0 1 6 】

図 1 , 2 において、携帯用装具 1 は、装具本体 2 と、装具本体 2 の左右上部に縫合により一体化された、左右一对の肩ベルト 3 と、装具本体 2 左右側面に縫合により一体化された左右二対の腰ベルト 4 とを備えている。携帯用装具 1 には、図示しない補助ベルトを設けることができる。この補助ベルトを用いて、背負い式とすることができる。

【 0 0 1 7 】

前記装具本体 2 は、縫合により扁平袋状に形成され、かつ上部をスライドファスナー 5 により開閉可能とした機器収納部 6 と、機器収納部 6 の前後に積層された前後一对の通気性クッション部 7 と、背面側クッション部 4 の背面に一体化された防弾パネル部 8 と、これら全体を覆う通気性表装材 9 とを備えている。通気性表装材 9 の前部は、前通気性クッション部 7 と一体とされていても良い。

20

【 0 0 1 8 】

前記肩ベルト 3 の中央部には、ベルトクッション 1 0 が逢着または脱着式に設けられている。また、両肩ベルト 3 の先端部には差込式のバックル 1 1 が取付けられている。

【 0 0 1 9 】

前記肩ベルト 3 は、これを装着者の肩に回した状態でその先端を装具本体 2 の両側部に設けた図示しないバックル受けに差込むことで、リュックザック式に背負うものである。装着者が防弾チョッキを着用している場合には、防弾チョッキ側にバックル受けを設ける。

30

【 0 0 2 0 】

さらに両肩ベルト 3 には、拘束用の一对のベルト 1 2 が分岐状に一体化され、装具本体 2 を肩ベルト 3 を介して背負った状態で、一方の拘束用ベルト 1 2 の先端に設けたバックル 1 1 を他方の拘束用ベルト 1 2 の先端に設けたバックル受け 1 3 に差込むことで、肩ベルト 3 同士を胸元で引寄せ、前記装具本体 2 を背負いやすい最適位置に引寄せようになっている。

【 0 0 2 1 】

前記両腰ベルト 4 同士は適度に長さを調節した上で、その先端にそれぞれ設けられたバックル 1 1 をバックル受け 1 3 に差込むことで装着者の腰部にフィットした装着が出来るようになっている。

40

【 0 0 2 2 】

前記通気性クッション部 7 は、図 2 の一部に拡大して示すように、所定間隔で前後配置したハニカム状の多数のコア 7 a と、湾曲状をなして前後コア 7 a 間を一体に連結した多数のクッション糸 7 b (図では一部省略して描いている) からなる所定厚みのクッション体 7 c を通気性カバー 7 d により覆ったものである。

【 0 0 2 3 】

前記クッション体 7 c はハニカムコア状合成樹脂繊維を加熱エキスパンド方式により前後に引き延すことにより、多数のクッション糸 7 b を形成し、このクッション糸 7 a を介して所定の厚みとしたものであり、その開口率は極めて高く、しかも軽量であって、弾性も高いものとなっている。

50

【 0 0 2 4 】

前記防弾パネル 8 は、ケブラーなどの耐熱性の強化高分子繊維織布を重ね合せ、強度と伸びを付与したものであり、その強度と伸びにより、耐弾性があり、爆発物の破片や銃弾などの貫通を防護するものである。

【 0 0 2 5 】

以上の携帯用装具 1 を背負った状態を図 3、図 4 に示す。図において、肩ベルト 3 及び腰ベルト 4 の長さを装着者 [イ] の体型にフィットさせて装具本体 2 を背負った状態では、装具本体 2 の装着者 [イ] に密接する通気性クッション部 7 は、その背中の S 字形体型に応じて S 字形に弾性変形し、体型にフィットする。

【 0 0 2 6 】

そして、装着者 [イ] の身体活動に伴い、その衣服 1 4 を通じて装具本体 2 に伝わった熱及び湿気は、そのクッション部 7 の通気性に依りて、図 4 の矢印に示すごとく装具本体 2 の上部または下部より外部に向けて拡散される。

【 0 0 2 7 】

また、収納部 6 に収装された機器 1 5 から発生する熱は、前後のクッション部 7 を通じて装具本体 2 の上部または下部から外部に向けて拡散され、これにより機器 1 5 は過熱することなく、常時適正温度に保たれることになる。

【 0 0 2 8 】

さらに、装着者 [イ] の背面に背面側からの爆発物の破片や、銃弾が飛んできた場合には、防弾パネル部 8 の防護作用により、それらをはじき飛ばし、内部を防護する。なお、この場合、防弾パネル部 8 の内側の通気性クッション部 7 も弾性変形することにより、あ

【 0 0 2 9 】

他方、爆風及び火炎吹込により、装具本体 2 の背面より全体に圧力が加わった場合には、クッション部 7 が全体的に扁平状に弾性変形して衝撃が緩和され、装着者 [イ] とともに内部機器 1 5 を保護することが出来るのである。

【 0 0 3 0 】

なお、以上の実施形態では、本発明を背負い式に適用した場合を示したが、把手を介して手で運搬できる構造とすることも出来る。また現場に応じて背負い式としたり、手で持つなど、両用タイプも実現可能であることも勿論である。

【 図面の簡単な説明 】

【 0 0 3 1 】

【 図 1 】 本発明を背負い式に適合させた場合の実施形態を示す携帯用装具の背面図である。

【 図 2 】 図 1 の A - A 線における一部拡大部分を含む断面図である。

【 図 3 】 同装具を装着者が装着した状態を示す姿図である。

【 図 4 】 同装具の内部の熱及び湿気の流れと弾片があたった場合を示す説明用断面図である。

【 符号の説明 】

【 0 0 3 2 】

- 1 携帯用装具
- 2 装具本体
- 3 肩ベルト
- 4 腰ベルト
- 5 ファスナー
- 6 機器収納部
- 7 通気性クッション部
- 8 防弾パネル部
- [イ] 装着者

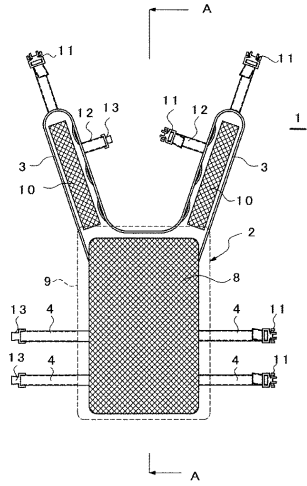
10

20

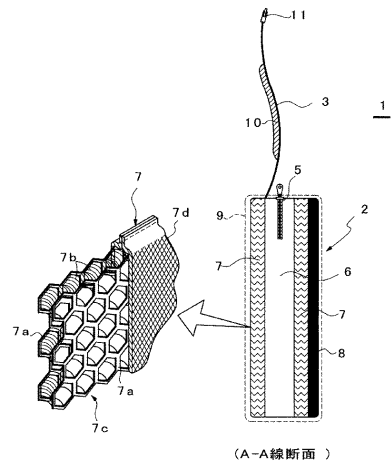
30

40

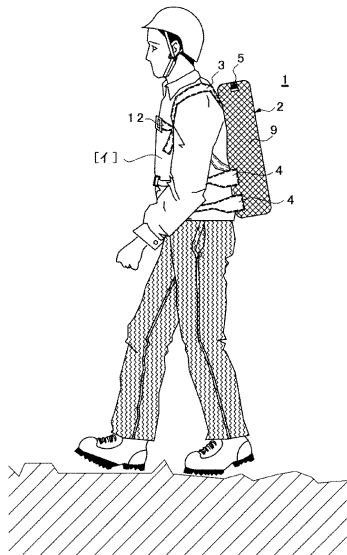
【 図 1 】



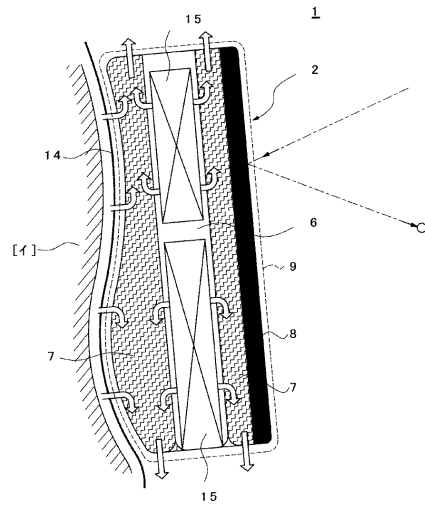
【 図 2 】



【 図 3 】



【 図 4 】



フロントページの続き

- (56)参考文献 特表2003-504587(JP,A)
特開2002-309417(JP,A)
特開2004-270079(JP,A)
特開平11-332632(JP,A)
実開平07-012797(JP,U)
特表2001-519523(JP,A)
特開2004-115939(JP,A)

(58)調査した分野(Int.Cl., DB名)

F41H 1/02