

(19) 日本国特許庁(JP)

(12) 公開特許公報(A)

(11) 特許出願公開番号

特開2009-157360  
(P2009-157360A)

(43) 公開日 平成21年7月16日(2009.7.16)

(51) Int.Cl.	F I	テーマコード (参考)
G09F 9/00 (2006.01)	G09F 9/00 357	2H088
G02F 1/1335 (2006.01)	G02F 1/1335 510	2H191
G02F 1/13 (2006.01)	G02F 1/13 505	5G435

審査請求 未請求 請求項の数 14 O L (全 31 頁)

(21) 出願番号 特願2008-300473 (P2008-300473)  
 (22) 出願日 平成20年11月26日 (2008.11.26)  
 (31) 優先権主張番号 特願2007-314040 (P2007-314040)  
 (32) 優先日 平成19年12月4日 (2007.12.4)  
 (33) 優先権主張国 日本国 (JP)

(71) 出願人 504133110  
 国立大学法人 電気通信大学  
 東京都調布市調布ヶ丘1丁目5番地1  
 (74) 代理人 100083806  
 弁理士 三好 秀和  
 (74) 代理人 100101247  
 弁理士 高橋 俊一  
 (74) 代理人 100120455  
 弁理士 勝 治人  
 (72) 発明者 小池 英樹  
 東京都調布市調布ヶ丘1丁目5番地1 国立大学法人 電気通信大学内  
 (72) 発明者 福地 健太郎  
 東京都調布市調布ヶ丘1丁目5番地1 国立大学法人 電気通信大学内  
 最終頁に続く

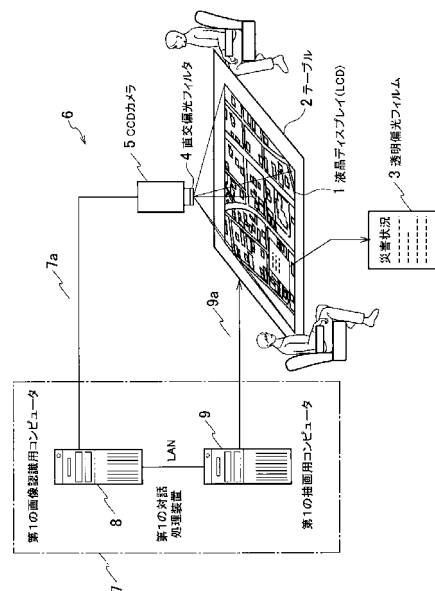
(54) 【発明の名称】 透明偏光フィルムを用いた対話処理システム、透明偏光フィルムを用いた対話方法及び対話システムの対話処理装置のプログラム並びに対話システムの透明偏光フィルム認識対話処理装置のプ

(57) 【要約】

【課題】透明シートの利点を生かして表示面を遮断することなく、かつ資料を会議室等に持ち込まなくとも、並びに相互に資料を見ながら対話できる液晶ディスプレイを用いた対話システムを得る。

【解決手段】CCDカメラ5のレンズに近接し大型液晶ディスプレイ1との間に偏光フィルタを設けて、大型液晶ディスプレイ1からの映像を遮断して、大型ディスプレイ上に置かれた所定の大きさの透明材料で形成されたシート状の偏光フィルム3からの映像のみを検出する。そして、第1の対話処理装置7が透明偏光フィルム3の大型ディスプレイ1上の領域を定め、この領域に希望の情報を表示させることで、大型ディスプレイ1に表示しているメイン画像とは別の情報を見せるようにする。

【選択図】 図1



**【特許請求の範囲】****【請求項 1】**

映像を表示面に表示する表示手段と、

前記表示手段の表示面を撮像可能に設けられ、該表示面を撮影する毎にその映像信号を送出する撮像手段と、

前記撮像手段に近接し前記表示手段との間に設けられ、前記表示面からの映像を遮断する偏光方向を有する偏光フィルタと、

前記表示面上に配置され、所定の大きさの透明材料で形成され、前記表示面からの映像を前記偏光フィルタから通過させる所定の偏光方向を有する透明偏光フィルムと、

前記撮像手段からの映像信号を入力し、その映像信号をデジタル変換した画像データを得た後に、該画像データの前記透明偏光フィルムの画像の大きさ、位置並びに傾斜を認識して前記表示面に定め、この領域に予め記憶されている所望の情報を表示させる対話処理装置と

を有することを特徴とする透明偏光フィルムを用いた対話システム。

**【請求項 2】**

前記対話処理装置は、

前記表示手段の表示面の特性、姿勢及び前記撮像手段の特性、高さ、姿勢を含むキャリブレーション情報を記憶した第 1 の記憶手段と、

前記所望の情報を記憶した第 2 の記憶手段と、

前記画像データの前記透明偏光フィルムの画像の輪郭抽出を行って前記透明偏光フィルムの画像の大きさ、位置並びに傾斜を求め、これらを透明偏光フィルム認識情報として出力する手段と、

前記キャリブレーション情報に基づいて、前記透明偏光フィルム認識情報を前記表示面における前記透明偏光フィルム用の表示領域として定義する手段と、

前記所望の情報を前記表示手段に出力して透明偏光フィルム用の表示領域に対応する前記表示面の領域に表示させる手段と

を有することを特徴とする請求項 1 記載の透明偏光フィルムを用いた対話システム。

**【請求項 3】**

前記対話処理装置は、

前記透明偏光フィルムの画像の他に、予め決められた物体画像を認識したとき、この物体画像の移動又は変形に基づき、前記所望の情報を表示させることを特徴とする請求項 1 記載の透明偏光フィルムを用いた対話システム。

**【請求項 4】**

前記透明偏光フィルムは、同一平面において相互に偏光方向が  $1/4$  異なるように重ねられた 2 枚の  $1/2$  波長板からなることを特徴とする請求項 1 乃至 3 のいずれかに記載の透明偏光フィルムを用いた対話システム。

**【請求項 5】**

映像を表示面に表示する表示手段と、

前記表示手段の表示面を撮像可能に設けられ、該表示面を撮影する毎にその映像信号を送出する撮像手段と、

前記撮像手段に近接し前記表示手段との間に設けられ、前記表示面からの映像を遮断する偏光方向を有する偏光フィルタと、

前記表示面上に配置され、前記表示面からの映像を前記偏光フィルタから通過させる所定の偏光方向を有する透明偏光フィルムを配列して識別可能とさせる透明識別子偏光フィルム部材を有し、且つ所定の大きさの透明材料からなる透明識別子偏光フィルム付き透明シートと、

前記撮像手段からの映像信号を入力し、その映像信号をデジタル変換した画像データを得た後に、該画像データに含まれる全ての前記透明識別子偏光フィルム部材を解読して識別情報を取得し、該識別情報に関連付けられている前記所定の大きさで、前記透明識別子偏光フィルム部材の位置並びに傾斜に従って、この識別情報に対応する所望の情報を前記

10

20

30

40

50

表示面に表示させる透明偏光フィルム認識対話処理装置と  
を有することを特徴とする透明偏光フィルムを用いた対話システム。

【請求項 6】

前記透明偏光フィルム認識対話処理装置は、

前記表示手段の表示面の特性、姿勢及び前記撮像手段の特性、高さ、姿勢を含むキャリブレーション情報を記憶した第 3 の記憶手段と、

前記識別情報毎に、該識別情報に対応する前記透明識別子偏光フィルム付き透明シートの大きさ、表示させる所望の情報を記憶した第 4 の記憶手段と、

前記撮像手段からの映像信号を入力し、その映像信号をデジタル変換した画像データを  
得た後に、該画像データに含まれる全ての前記透明識別子偏光フィルム部材の画像の輪郭  
抽出を行って、この透明識別子偏光フィルム部材の画像の位置、傾斜を求める手段と、

前記画像データに含まれる全ての前記透明識別子偏光フィルム部材の画像毎に、前記透  
明偏光フィルムの配列を解読して前記識別情報を得る手段と、

前記識別情報が得られる毎に、この識別情報に対応する前記透明識別子偏光フィルム付  
き透明シートの大きさを、前記第 4 の記憶手段から読み込み、これを前記第 3 の記憶手段  
のキャリブレーション情報に基づいて前記表示面における前記透明識別子偏光フィルム付  
き透明シートの表示領域を求める手段と、

前記識別情報が求められる毎に、この識別情報に対応する所望の情報を読み込んで、前  
記求められた位置並びに傾斜に従って前記表示面の表示領域に表示させる手段と  
を有することを特徴とする請求項 5 記載の透明偏光フィルムを用いた対話システム。

【請求項 7】

前記透明識別子偏光フィルム部材は、同一平面内において相互に偏光方向が  $\pi/4$  異なる  
ように重ねられた 2 枚の  $1/2$  波長板からなることを特徴とする請求項 5 又は 6 に記載  
の透明偏光フィルムを用いた対話システム。

【請求項 8】

映像を表示面に表示する表示工程と、

前記表示工程の表示面を撮像可能に設けられる撮影手段によって撮影し、撮影する毎に  
その映像信号を送出する撮像工程と、

前記表示面からの映像を遮断する偏光方向を有する偏光フィルタで偏光させる第 1 の偏  
光工程と、

前記表示面上に配置され、所定の大きさの透明材料で形成され、前記表示面からの映像  
を前記偏光フィルタから通過させる所定の偏光方向を有する透明偏光フィルムで偏光させ  
る第 2 の偏光工程と、

前記撮像工程からの映像信号を入力し、その映像信号をデジタル変換した画像データを  
得た後に、該画像データの透明偏光フィルムの画像の大きさ、位置並びに傾斜を認識  
して前記表示面に定め、この領域に予め記憶されている所望の情報を表示させる対話処理  
工程と

を行うことを特徴とする透明偏光フィルムを用いた対話方法。

【請求項 9】

映像を表示面に表示する表示工程と、

前記表示工程の表示面を撮影し、撮影する毎にその映像信号を送出する撮像工程と、

前記表示面からの映像を遮断する偏光方向を有する偏光フィルタで偏光させる第 1 の偏  
光工程と、

前記表示面上に配置され、前記表示面からの映像を前記偏光フィルタから通過させる所  
定の偏光方向を有する透明偏光フィルムを配列して識別可能とさせる透明識別子偏光フィ  
ルム部材を有し、且つ所定の大きさの透明材料からなる透明識別子偏光フィルム付き透明  
シートで偏光させる第 2 の偏光工程と、

前記撮像工程からの映像信号が入力し、その映像信号をデジタル変換した画像データを  
得た後に、該画像データに含まれる全ての前記透明識別子偏光フィルム部材を解読して識  
別情報を取得し、該識別情報に関連付けられている前記所定の大きさで、前記透明識別子

偏光フィルム部材の位置並びに傾斜に従って、この識別情報に対応する所望の情報を表示面に表示させる透明偏光フィルム認識対話処理工程とを行うことを特徴とする透明偏光フィルムを用いた対話方法。

【請求項 10】

映像を表示面に表示する表示手段と、前記表示手段の表示面を撮像可能に設けられ、該表示面を撮影する毎にその映像信号を送出する撮像手段と、前記撮像手段に近接し前記表示手段との間に設けられ、前記表示面からの映像を遮断する偏光方向を有する偏光フィルタと、前記表示面上に配置され、前記表示面からの映像を前記偏光フィルタから通過させる所定の偏光方向を有し、かつ透明材料で所定の大きさに形成された透明偏光フィルムと、対話処理装置とを備えた対話システムの対話処理装置のプログラムであって、

10

コンピュータに、

前記表示手段の表示面の特性、姿勢及び前記撮像手段の特性、高さ、姿勢を含むキャリブレーション情報を第5の記憶手段に記憶する手段、

前記所望の情報を第6の記憶手段に記憶する手段、

前記画像データの前記透明偏光フィルムの画像の輪郭抽出を行って前記透明偏光フィルムの画像の大きさ、位置並びに傾斜を求め、これらを透明偏光フィルム認識情報として出力する手段、

前記キャリブレーション情報に基づいて、前記透明偏光フィルム認識情報を前記表示面における透明偏光フィルム用の表示領域として定義する手段、

前記所望の情報を前記表示手段に出力して透明偏光フィルム用の表示領域に対応する前記表示面の領域に表示させる手段

20

としての機能を実行させるための対話システムの対話処理装置のプログラム。

【請求項 11】

映像を表示面に表示する表示手段と、前記表示手段の表示面を撮像可能に設けられ、該表示面を撮影する毎にその映像信号を送出する撮像手段と、前記撮像手段に近接し前記表示手段との間に設けられ、前記表示面からの映像を遮断する偏光方向を有する偏光フィルタと、前記表示面上に配置され、前記表示面からの映像を前記偏光フィルタから通過させる所定の偏光方向を有する透明偏光フィルムを配列して識別可能とさせる透明識別子偏光フィルム部材を有し、且つ所定の大きさの透明材料からなる透明識別子偏光フィルム付き透明シートと、透明偏光フィルム認識対話処理装置とを備えた対話システムの透明偏光フィルタ認識対話処理装置のプログラムであって、

30

コンピュータに、

前記表示手段の表示面の特性、姿勢及び前記撮像手段の特性、高さ、姿勢を含むキャリブレーション情報を第7の記憶手段に記憶する手段、

前記識別情報毎に、該識別情報に対応する前記透明識別子偏光フィルム付き透明シートの大きさ、表示させる所望の情報を第8の記憶手段に記憶する手段、

前記撮像手段からの映像信号を入力し、その映像信号をデジタル変換した画像データを得た後に、該画像データに含まれる全ての前記透明識別子偏光フィルム部材の画像の輪郭抽出を行って、この透明識別子偏光フィルム部材の画像の位置、傾斜を求める手段、

前記画像データに含まれる全ての前記透明識別子偏光フィルム部材の画像毎に、前記透明偏光フィルムの配列を解読して前記識別情報を得る手段、

40

前記識別情報が得られる毎に、この識別情報に対応する前記透明識別子偏光フィルム付き透明シートの大きさを、前記第8の記憶手段から読み込み、これを前記第7の記憶手段のキャリブレーション情報に基づいて前記表示面における前記透明識別子偏光フィルム付き透明シートの表示領域を求める手段、

前記識別情報が求められる毎に、この識別情報に対応する所望の情報を読み込んで、前記求められた位置並びに傾斜に従って前記表示面の表示領域に表示させる手段

としての機能を実行させるための対話システムの透明偏光フィルム認識対話処理装置のプログラム。

【請求項 12】

50

所定の偏光方向を有する透明な偏光フィルムと、透明なフィルムと、を組み合わせ、該組み合わせの配列、間隔、大きさにより識別可能とさせる透明識別子偏光フィルム部材。

【請求項 1 3】

前記偏光フィルムは、同一平面において相互に偏光方向が  $\pi/4$  異なるように重ねられた 2 枚の  $1/2$  波長板からなることを特徴とする請求項 1 2 記載の透明偏光フィルム部材。

【請求項 1 4】

請求項 1 2 又は 1 3 に記載の透明偏光フィルム部材を、所定の大きさの透明シートの所定の個所に形成することを特徴とする透明識別子偏光フィルム付き透明シート。

【発明の詳細な説明】

10

【技術分野】

【0001】

本発明は、カメラのレンズ前方に偏光フィルタを設け、かつディスプレイの表示面に偏光フィルムシート又は透明シートを載置して、これらのシートによって対話ができる対話システムに関する。

【背景技術】

【0002】

これまで、偏光という物理現象を応用したテーブルトップシステムの研究が多くなされてきた。

【0003】

20

このテーブルトップシステムの映像表示方法は一般に大別して以下の 3 種類に分類できる。

【0004】

- (1) プロジェクタによる上方からの投影
  - (2) プロジェクタによる下方からの投影
  - (3) プラズマや液晶などの薄型ディスプレイによる表示
- である。

【0005】

これらは、それぞれに一長一短が存在するが、プロジェクタによる投影における共通の問題点は、光量が少ないために部屋を暗くしなければ視認性が低下してしまうことである。

30

【0006】

これに対して、薄型ディスプレイでは明るい部屋でも十分な視認性を得られること及び近年、薄型ディスプレイは安価である。

【0007】

このような、薄型液晶ディスプレイを使用したシステムに特許文献 1 (特開 2004 - 239674 号公報) がある。

【0008】

特許文献 1 は、表示面を上に向けた液晶ディスプレイの上方向に、直交偏光フィルムをレンズ前方に設けて CCD カメラで液晶ディスプレイの表示面を撮影させて、バックライトで照射された液晶ディスプレイを通過した光を除去した画像を得ることで、保護フィルムの傷、ゴミ等を検出するシステムである。つまり、液晶ディスプレイの表面又は保護フィルムに傷があれば、その傷で乱反射した画像が検出され、ゴミが付着していれば、そのゴミによる乱反射した光による画が検出される。

40

【0009】

また、特許文献 1 は、直交用偏光フィルムを CCD カメラのレンズ前方から退避させたり、レンズ前方にセットすることによって液晶ディスプレイにおける表示素子自体の欠陥を検出する。

【0010】

一方、大型液晶ディスプレイの表示面を上に向けて設置することでテーブルトップシス

50

テムとして利用する研究も行われている。

【0011】

例えば、表示面を上に向けた大型液晶ディスプレイの表示面に手をかざしたとき、偏光フィルムを介してCCDカメラで表示面を撮影することで手指認識を容易とし、この手認識の結果でコンピュータと対話する研究がある。

【0012】

このような、テーブルトップシステムにおいては、資料を持ち込んで説明したり、あるいは透明シートに資料を入れて打合せに臨んだりしていた。

【特許文献1】特開2004-239674号公報

【発明の開示】

【発明が解決しようとする課題】

【0013】

しかしながら、液晶ディスプレイは明るい部屋でも十分な視認性を有しているにもかかわらず、液晶ディスプレイの表示面を手等の遮蔽物で遮蔽することになるから液晶ディスプレイの特性を十分に生かしきれない。

【0014】

例えば、遮蔽物で遮蔽した表示面の場所に直ぐに判断しなければならない重要情報が表示されていた場合は、遮蔽物によってこの重要情報を人間は見るができなくなるという課題があった。

【0015】

また、打合せ時においては、膨大な資料をテーブルに置いて、必要に応じて資料を参照しながら相手と打合せを行ったり、資料をわたして説明する場合がある。

【0016】

このような場合には、資料を人数分だけ会議室に持ち込まなければならないので説明する方に負担が大きいという課題があった。

【0017】

さらに、資料を入れることができる透明シートは、中身が何であるかが分かるし、かつ資料毎に整理できるので便利である。

【0018】

このような透明シートはもっぱら資料を入れるために使用されるのがほとんどであるが、表示面を上に向けた液晶ディスプレイを設けたテーブルで打合せする場合には、中の資料によって液晶ディスプレイの表示面の一部が遮断されてしまうという課題があった。しかし、透明シートは透けて見えるという利点がある。

【0019】

ところが、特許文献1は、表示面を上に向けた液晶ディスプレイの上方向に偏光フィルムをレンズ前方に設けたCCDカメラで表示面を撮影させて、表面の傷、ゴミを検出するものであり、透明シートの利点を生かした液晶ディスプレイを用いた対話システムではない。

【0020】

本発明は以上の課題を鑑みてなされたもので、透明シートの利点を生かして表示面を遮断することなく、かつ資料を会議室等に持ち込まなくとも、並びに相互に資料を見ながら対話できる液晶ディスプレイを用いた対話システムを得ることを目的とする。

【0021】

一方、前述の透明シートの利点を生かした液晶ディスプレイを用いた対話システムであっても、資料は様々な種類があり、また担当者毎に資料は整理されていなければならない。

【0022】

従って、透明の利点を生かした液晶ディスプレイを用いた対話システムにあっては、透明でも資料、担当者等の識別ができる透明シートを用いて、担当者別に或いは資料別に対話が可能な液晶ディスプレイを用いた対話システムが望ましい。

10

20

30

40

50

## 【課題を解決するための手段】

## 【0023】

本発明の透明偏光フィルムを用いた対話システムは、映像を表示面に表示する表示手段と、前記表示手段の表示面を撮像可能に設けられ、該表示面を撮影する毎にその映像信号を送出する撮像手段と、前記撮像手段に近接し前記表示手段との間に設けられ、前記表示面からの映像を遮断する偏光方向を有する偏光フィルタと、前記表示面上に配置され、所定の大きさの透明材料で形成され、前記表示面からの映像を前記偏光フィルタから通過させる所定の偏光方向を有する透明偏光フィルムと、前記撮像手段からの映像信号を入力し、その映像信号をデジタル変換した画像データを得た後に、該画像データの前記透明偏光フィルムの画像の大きさ、位置並びに傾斜を認識して前記表示面に定め、この領域に予め記憶されている所望の情報を表示させる対話処理装置とを備えたことを要旨とする。

10

## 【0024】

また、本発明の透明偏光フィルムを用いた対話システムは、映像を表示面に表示する表示手段と、前記表示手段の表示面を撮像可能に設けられ、該表示面を撮影する毎にその映像信号を送出する撮像手段と、前記撮像手段に近接し前記表示手段との間に設けられ、前記表示面からの映像を遮断する偏光方向を有する偏光フィルタと、前記表示面上に配置され、前記表示面からの映像を前記偏光フィルタから通過させる所定の偏光方向を有する透明偏光フィルムを配列して識別可能とさせる透明識別子偏光フィルム部材を有し、且つ所定の大きさの透明材料からなる透明識別子偏光フィルム付き透明シートと、前記撮像手段からの映像信号を入力し、その映像信号をデジタル変換した画像データを得た後に、該画像データに含まれる全ての前記透明識別子偏光フィルム部材を解読して識別情報を取得し、該識別情報に関連付けられている前記所定の大きさで、前記透明識別子偏光フィルム部材の位置並びに傾斜に従って、この識別情報に対応する所望の情報を前記表示面に表示させる透明偏光フィルム認識対話処理装置とを備えたことを要旨とする。

20

## 【0025】

また、本発明の透明偏光フィルムを用いた対話方法は、映像を表示面に表示する表示工程と、前記表示工程の表示面を撮像可能に設けられる撮影手段によって撮影し、撮影する毎にその映像信号を送出する撮像工程と、前記表示面からの映像を遮断する偏光方向を有する偏光フィルタで偏光させる第1の偏光工程と、前記表示面上に配置され、所定の大きさの透明材料で形成され、前記表示面からの映像を前記偏光フィルタから通過させる所定の偏光方向を有する透明偏光フィルムで偏光させる第2の偏光工程と、前記撮像工程からの映像信号を入力し、その映像信号をデジタル変換した画像データを得た後に、該画像データの前記透明偏光フィルムの画像の大きさ、位置並びに傾斜を認識して前記表示面に定め、この領域に予め記憶されている所望の情報を表示させる対話処理工程とを行うことを要旨とする。

30

## 【0026】

また、本発明の透明偏光フィルムを用いた対話方法は、映像を表示面に表示する表示工程と、前記表示工程の表示面を撮影し、撮影する毎にその映像信号を送出する撮像工程と、前記表示面からの映像を遮断する偏光方向を有する偏光フィルタで偏光させる第1の偏光工程と、前記表示面上に配置され、前記表示面からの映像を前記偏光フィルタから通過させる所定の偏光方向を有する透明偏光フィルムを配列して識別可能とさせる透明識別子偏光フィルム部材を有し、且つ所定の大きさの透明材料からなる透明識別子偏光フィルム付き透明シートで偏光させる第2の偏光工程と、前記撮像工程からの映像信号が入力し、その映像信号をデジタル変換した画像データを得た後に、該画像データに含まれる全ての前記透明識別子偏光フィルム部材を解読して識別情報を取得し、該識別情報に関連付けられている前記所定の大きさで、前記透明識別子偏光フィルム部材の位置並びに傾斜に従って、この識別情報に対応する所望の情報を表示面に表示させる透明偏光フィルム認識対話処理工程とを行うことを要旨とする。

40

## 【0027】

さらに、対話システムの対話処理装置のプログラムは、映像を表示面に表示する表示手

50

段と、前記表示手段の表示面を撮像可能に設けられ、該表示面を撮影する毎にその映像信号を送出する撮像手段と、前記撮像手段に近接し前記表示手段との間に設けられ、前記表示面からの映像を遮断する偏光方向を有する偏光フィルタと、前記表示面上に配置され、前記表示面からの映像を前記偏光フィルタから通過させる所定の偏光方向を有し、かつ透明材料で所定の大きさに形成された透明偏光フィルムと、対話処理装置とを備えた対話システムの対話処理装置のプログラムであって、コンピュータに、前記表示手段の表示面の特性、姿勢及び前記撮像手段の特性、高さ、姿勢を含むキャリブレーション情報を第5の記憶手段に記憶する手段、前記所望の情報を第6の記憶手段に記憶する手段、前記画像データの前記透明偏光フィルムの画像の輪郭抽出を行って前記透明偏光フィルムの画像の大きさ、位置並びに傾斜を求め、これらを透明偏光フィルム認識情報として出力する手段、前記キャリブレーション情報に基づいて、前記透明偏光フィルム認識情報を前記表示面における透明偏光フィルム用の表示領域として定義する手段、前記所望の情報を前記表示手段に出力して透明偏光フィルム用の表示領域に対応する前記表示面の領域に表示させる手段としての機能を実行させることを要旨とする。

10

20

30

40

50

**【0028】**

さらに、本発明の対話システムの透明偏光フィルム認識対話処理装置のプログラムは、映像を表示面に表示する表示手段と、前記表示手段の表示面を撮像可能に設けられ、該表示面を撮影する毎にその映像信号を送出する撮像手段と、前記撮像手段に近接し前記表示手段との間に設けられ、前記表示面からの映像を遮断する偏光方向を有する偏光フィルタと、前記表示面上に配置され、前記表示面からの映像を前記偏光フィルタから通過させる所定の偏光方向を有する透明偏光フィルムを配列して識別可能とさせる透明識別子偏光フィルム部材を有し、且つ所定の大きさの透明材料からなる透明識別子偏光フィルム付き透明シートと、透明偏光フィルム認識対話処理装置とを備えた対話システムの透明偏光フィルム認識対話処理装置のプログラムであって、コンピュータに、前記表示手段の表示面の特性、姿勢及び前記撮像手段の特性、高さ、姿勢を含むキャリブレーション情報を第7の記憶手段に記憶する手段、前記識別情報毎に、該識別情報に対応する前記透明識別子偏光フィルム付き透明シートの大きさ、表示させる所望の情報を第8の記憶手段に記憶する手段、前記撮像手段からの映像信号を入力し、その映像信号をデジタル変換した画像データを得た後に、該画像データに含まれる全ての前記透明識別子偏光フィルム部材の画像の輪郭抽出を行って、この透明識別子偏光フィルム部材の画像の位置、傾斜を求める手段、前記画像データに含まれる全ての前記透明識別子偏光フィルム部材の画像毎に、前記透明偏光フィルムの配列を解読して前記識別情報を得る手段、前記識別情報が得られる毎に、この識別情報に対応する前記透明識別子偏光フィルム付き透明シートの大きさを、前記第8の記憶手段から読み込み、これを前記第7の記憶手段のキャリブレーション情報に基づいて前記表示面における前記透明識別子偏光フィルム付き透明シートの表示領域を求める手段、前記識別情報が求められる毎に、この識別情報に対応する所望の情報を読み込んで、前記求められた位置並びに傾斜に従って前記表示面の表示領域に表示させる手段としての機能を実行させることを要旨とする。

**【0029】**

さらに、本発明の透明偏光フィルム部材は、所定の偏光方向を有する透明な偏光フィルムと、透明なフィルムと、を組み合わせ、該組み合わせの配列、間隔、大きさにより識別可能とさせる透明偏光フィルム部材であることを要旨とする。

**【0030】**

また、本発明の透明偏光フィルム部材は、同一平面において相互に偏光方向が  $1/4$  異なるように重ねられた2枚の  $1/2$  波長板からなる透明偏光フィルム部材であることを要旨とする。

**【0031】**

また、本発明の透明識別子偏光フィルム付き透明シートは、請求項12又は13に記載の透明偏光フィルム部材を所定の大きさの透明シートの所定の個所に形成することを要旨とする。



## 【発明の効果】

## 【0032】

以上のように本発明によれば、撮像手段に近接し前記表示手段との間に設けられた偏光フィルタによって表示手段からの映像が遮断されて、表示手段に置かれた透明偏光フィルムの画像を抽出でき、この透明偏光フィルムの表示手段の表示面上の領域に所望の情報を所定の大きさでかつ透明偏光フィルムの傾きに従って表示できるので、表示手段によって表示された映像をみながら透明偏光フィルムの下に表示された所望の情報を見て、この情報を用いて対話が可能となる。

## 【0033】

また、本発明によれば、透明識別子偏光フィルムを設けた透明シートを表示手段に置いたときに、この透明識別偏光フィルムを解読して、識別情報を抽出し、この識別情報に応じた所望の情報を透明シートの下領域に、その傾きで、かつ位置並びにサイズで表示する。

10

## 【0034】

このため、表示手段の表示面を上にしてテーブルに埋め込み、このテーブルの周りを複数的人数で囲んで対話するとき、それぞれの透明シートの応じた所望の情報を表示させることができる。

## 【0035】

さらに、本発明の透明偏光部材は、所定の偏光方向又は異なる偏光方向を有する偏光フィルムを配列しているので、偏光フィルタをレンズ前方に設けたカメラによって、これらの偏光フィルムの画像を検出できるので、識別子として使用可能であると共に、透明であるので、下の映像を見ることができる。

20

## 【0036】

さらに、本発明の透明識別子偏光フィルム付き透明シートは、テーブルを囲んだ人にはその透明シートの下映像を見せることができると共に、この透明シートの識別情報に応じた所望の情報をコンピュータがデータベースから抽出させることができる。

## 【発明を実施するための最良の形態】

## 【0037】

初めに、偏光という物理現象を応用したテーブルトップシステムの構築とその手法の概略を初めに説明する。

30

## 【0038】

偏光を応用したディスプレイ映像の遮断を行うと、カメラによるテーブル表面上の実物認識の精度を格段に向上させることができる。この手法はプロジェクタに偏光フィルムを貼付けることでリアプロジェクション方式においても応用可能である。

## 【0039】

しかし、偏光フィルムの透過率は理論的に50%以下になってしまう。そのため通常時でも視認性の良くないプロジェクタで利用するよりも、液晶ディスプレイを利用した方が好ましい。

## 【0040】

本実施の形態では、CCDカメラのレンズ前方に液晶ディスプレイからの映像(光)を遮断する偏光フィルタを設けて、液晶ディスプレイの映像を遮断するようにする。これにより、CCDカメラで得られた映像は、液晶ディスプレイの表示面が黒く見える映像となる。

40

## 【0041】

しかし、ある特性を持った偏光フィルムを液晶ディスプレイ上に重ねると、偏光フィルムを置いた領域だけからの映像が液晶ディスプレイに映っているように見える。本実施の形態ではこの現象を利用する。

## 【0042】

また、テーブル上に実物体を配置すると、表示されている映像を遮蔽してしまうため、偏光フィルムは透明であることが望ましい。

50

## 【 0 0 4 3 】

例えば、ARTagを貼付けた透明なアクリルタイルを利用して、タッチパネル、実際の紙との比較による評価実験を行い、協調作業における有用性を示した。

## 【 0 0 4 4 】

しかし、一番高い評価を得たのは実際の紙を用いたときであった。そこで、より実世界に近いアフォーダンスを得るため、薄いフィルムを使うことが好ましいとした。

## 【 0 0 4 5 】

また、対話方式とするには大型液晶ディスプレイの表示面を上に向けて設置したテーブルトップシステムとして利用するのが好ましい。

## 【 0 0 4 6 】

そこで、本システムは、大型液晶ディスプレイの表示面を上に向けて大型液晶ディスプレイをテーブルに埋め込み、テーブル上方に取り付けたカメラによる画像認識により対話を実現する。

## 【 0 0 4 7 】

大型液晶ディスプレイの原理上映像は偏光しており、その偏光方向に対して直交させた偏光フィルタ（以下直交偏光フィルタという）をCCDカメラに取り付けることで映像のみを遮断できる。

## 【 0 0 4 8 】

また、透明な偏光フィルムシート（以下透明偏光フィルムという）を用いる。この透明偏光フィルムの利点は2つある。

## 【 0 0 4 9 】

透明であるので大型液晶ディスプレイ上に配置しても大型液晶ディスプレイの映像を遮蔽しない点、透明偏光フィルムはシート状であるから、容易に動かして扱える点である。

## 【 0 0 5 0 】

つまり、透明偏光フィルムは、大型液晶ディスプレイ上に重ねると、ユーザには透明に見えるがシステムのCCDカメラのレンズ前方に直交偏光フィルムを設けて、大型液晶ディスプレイの表示面をCCDカメラで撮影すると、この透明偏光フィルムの画像のみを得ることができる。

## 【 0 0 5 1 】

本実施の形態では、これを利用し、テーブルに表示面を上に向けて大型液晶ディスプレイを配置しても、透明偏光フィルムによって、この透明偏光フィルムの領域に表示されている映像を遮断しないで人間に見えるようにすると共に、CCDカメラがレンズ前方に設けた偏光フィルタによって透明偏光フィルムの画像のみを得る。そして、大型液晶ディスプレイ上の透明偏光フィルムの領域に、所望の情報を表示させてこれを人間に見せて対話ができる透明偏光フィルムを用いた対話システムを実現する。

## 【 0 0 5 2 】

以下に本実施の形態の構成を示して説明する。

## 【 0 0 5 3 】

< 実施の形態 1 >

図1は本実施の形態1の透明偏光フィルムを用いた対話システムの概略構成図である。

## 【 0 0 5 4 】

図1に示すように、大型液晶ディスプレイ1の表示面（単にLCD1ともいう）を上に向けて埋め込んだテーブル2を使用している。この大型液晶ディスプレイ1の上方には、テーブル表面全体を撮影できるようにCCDカメラ5が設けられている。このCCDカメラ5は、取付治具（図示せず）によって天井又はポールで取り付けられている。また、CCDカメラ5のレンズ前方には直交偏光フィルタ4が設けられている。この直交偏光フィルタ4とCCDカメラ5とを総称して単にカメラ部6と称する。

## 【 0 0 5 5 】

また、透明偏光フィルム3を大型液晶ディスプレイ1の上に置いている。この透明偏光フィルム3（透明偏光フィルム部材ともいう）は、透明であり、A4サイズ（例えば、長

10

20

30

40

50

方形の硬質塩化ビニール)であることが望ましい。

【0056】

つまり、実際に手で動かせる透明偏光フィルム3は、シート状であるので、これを操作したい領域に重ねることで、その部分にのみ情報を表示させることができる。この透明偏光フィルムによって、大型液晶ディスプレイ1からの映像を遮断しないという利点を活かすと共に、透明偏光フィルム3を移動させるだけで、その移動した透明偏光フィルム3の下の領域に希望の情報を表示させることができる。

【0057】

さらに、前述のカメラ部6のケーブル7aは第1の対話処理装置7に接続されている。第1の対話処理装置7は、第1の画像認識用コンピュータ8と第1の描画用コンピュータ9とを備え、第1の画像認識用コンピュータ8はケーブル7aでカメラ部6に接続され、第1の描画用コンピュータ9はケーブル9aで大型液晶ディスプレイ1に接続されている。

10

【0058】

なお、画像認識用コンピュータ8と描画用コンピュータ9とを一体化してもよいが、本実施の形態では分離した一例を示している。

【0059】

このような構成によって、第1の対話処理装置7からの例えば地図が大型液晶ディスプレイ1に表示されている場合に、透明偏光フィルム3の領域に表示されている地図が人間に見えると共に、CCDカメラ5がレンズ前方に設けた直交偏光フィルタ4によって透明偏光フィルム3の画像のみを得る。そして、大型液晶ディスプレイ1上の透明偏光フィルム3の領域に、所望の情報(例えば災害情報)を表示させることを実現する。

20

【0060】

図2は本実施の形態1の偏光フィルタ4と大型液晶ディスプレイ1と透明偏光フィルム3とによる映像の遮断及び透過を説明する説明図である。

【0061】

本実施の形態1は、大型液晶ディスプレイ1の上に透明偏光フィルム3を置き、大型液晶ディスプレイ1の上方向に、レンズ前方に直交偏光フィルタ4を備えたCCDカメラ5を配置しているので、大型液晶ディスプレイ1からの映像(光)はこの直交偏光フィルタ4によって遮断される。

【0062】

しかし、透明偏光フィルム3の偏光方向を大型液晶ディスプレイ1とも直交偏光フィルタ4とも一致しない方向となるように載置すると、光は直交偏光フィルタ4を通過してCCDカメラ5のレンズを介して入射する。

30

【0063】

このため、CCDカメラ5は透明偏光フィルム3の画像のみを得ることになり、かつ図3に示すように、大型液晶ディスプレイ1の上に透明偏光フィルム3が置かれても、透明偏光フィルム3は透明(波長360~830nm)であるから人間は、この透明偏光フィルム3の下の画像を見ることができる。

【0064】

図4は偏光を応用した映像の遮断を説明する説明図である。

40

【0065】

一般的なカメラによる画像認識を対話手法とするテーブルトップシステムには、テーブルに表示された映像が原因となり、背景差分による手指の切り出しが困難であるという問題がある。

【0066】

光は電磁波の一種であり、その振動方向が波の進行方向に対して垂直な横波である。自然光が360°全ての方向に振動しているのに対し、特定の方向にのみ振動しているとき、この光を偏光と言う。

【0067】

偏光フィルムは目の細かいスダレのようなもので、特定の振動方向の光だけを透過させ

50

、他の光を遮断する性質があるためフィルムを透過した光は偏光となる。このため2枚の偏光フィルム（偏光板）を直交させて重ねると、光はすべて遮られてしまう。

【0068】

しかし、光の振動方向を変化させる物質を直交させた偏光フィルム（偏光板）の間に挟むと光が透過するようになる。液晶ディスプレイはこの原理を用いているため、表示される映像は偏光している。

【0069】

本システムでは、液晶ディスプレイからの映像の偏光方向に直交させた偏光フィルタ（直交偏光フィルタ）をカメラに取り付けることで、液晶ディスプレイの映像のみを遮断することができる。

10

【0070】

図5の(a)は、液晶ディスプレイ1の前方に直交偏光フィルタ4を設けていない場合を示しており、液晶ディスプレイの映像及び透明偏光フィルム3からの映像が、CCDカメラに受光されていることが分かる。すなわち、液晶ディスプレイ1、及び透明偏光フィルム3の両方からの映像がCCDカメラに受光される為、物体（透明偏光フィルム3）の認識が困難ともいえる。

【0071】

他方、図5(b)は、本実施の形態である直交偏光フィルタ4をCCDカメラ前方に設けている場合を示しており、液晶ディスプレイの映像のみ遮断される。すなわち透明偏光フィルム3からの映像のみ透過する為、透明偏光フィルム3自体を容易に認識できる。このとき、「手」を液晶ディスプレイ上に置いた場合においても、「手」はそのまま撮影される為、背景画像による影響を受けずにテーブル上方の「手」も認識（物体認識）することができる。

20

【0072】

図6は第1の画像認識用コンピュータの概略構成図である。図7は第1の描画用コンピュータの概略構成図である。これらの概略構成図は、ソフトウェアの処理とハードウェア部（CPU、メモリ等）とを纏めて示したものである。

【0073】

第1の画像認識用コンピュータ8は、図6に示すように、キャプチャーボード11と、バッファメモリ12と、透明偏光フィルム認識部13と、LCD上領域決定部14と、第1の関連情報付加部17と、描画情報送出部19等を備えている。

30

【0074】

キャプチャーボード11は、カメラ部6からの1フレーム毎の映像情報をデジタル変換して内部に取り込んでバッファメモリ12に記憶する。

【0075】

透明偏光フィルム認識部13は、バッファメモリ12に記憶された1フレーム毎の画像データを読み込み、2値化処理によって透明偏光フィルム3の輪郭抽出を行い、近似した図形の辺の数が「4」であるときに四角形として認識する。この認識した四角形の重心と4頂点の座標をメモリのキャリブレーション情報を用いて求める。このとき、予め記憶している矩形サイズよりも小さい場合は除外する。この4頂点の座標と四角形の座標とを偏光フィルム認識情報HとしてLCD上領域決定部14に出力する。

40

【0076】

LCD上領域決定部14は、偏光フィルム認識情報Hを読み込み、メモリ18のキャリブレーション情報を用いてLCD上における透明偏光フィルム3の領域を決定し、これをメモリ16に記憶する。本システムでは、パースペクティブ変換を用いて座標変換を行う。

【0077】

このキャリブレーション情報は、表示面を上に向けた液晶ディスプレイ上で透明偏光フィルムを配置した領域に、所望の画像を正確に描画するためには、カメラとディスプレイの間の座標を合わせる必要がある。

50

## 【 0 0 7 8 】

このため、キャリブレーション情報として、カメラのレンズ特性、カメラ高さ、CCD情報、液晶ディスプレイの表示面のサイズ、カメラの姿勢角、LCDの表示面の姿勢角等に対応させてメモリに記憶している。

## 【 0 0 7 9 】

第1の関連情報付加部17は、LCD上領域決定部14が透明偏光フィルム3の領域を決定した後に、データベース15に記憶している関連情報の格納アドレスMを読み込み、この格納アドレスMを透明偏光フィルム3の領域情報に付加して描画情報送出部19に送出する。

## 【 0 0 8 0 】

描画情報送出部19は、透明偏光フィルム3の領域情報と関連情報の格納アドレスMとを一組にして第1の描画用コンピュータ9に送出する。

## 【 0 0 8 1 】

次に、図7の第1の描画用コンピュータの概略構成図について説明する。描画用コンピュータ9は、偏光フィルム用情報出力部24と、LCD表示情報抽出部21と、地図情報用のデータベース22と、写真情報用のデータベース23と、描画情報抽出部25と、情報書込部26と、シート情報出力部24等を備えている。

## 【 0 0 8 2 】

LCD表示情報抽出部24は、操作者が選択した地図又は写真を地図情報用のデータベース22又は写真情報用のデータベース23から読み込み、これを液晶ディスプレイ1に出力して表示させる。

## 【 0 0 8 3 】

描画情報抽出部25は、画像認識用コンピュータ8からの格納アドレス情報Mを読み込み、この格納アドレス情報の実情報（例えば災害関連）を読み込み、これを情報書込部26に出力する。

## 【 0 0 8 4 】

情報書込部26は、描画用コンピュータ8からのLCD上の領域情報DH（位置、方向、大きさ）を入力し、これをメモリ27のレイヤー（LCDの表示面と同じ座標系を有する）に定義して、描画情報抽出部25からの実情報をこのレイヤの領域に書き込む。

## 【 0 0 8 5 】

偏光フィルム用情報出力部24は、メモリ27のレイヤー情報を読み込み、これをLCDに出力することで、透明偏光フィルム3の下に実情報を表示する。

## 【 0 0 8 6 】

上記のように構成されたシステムについて以下に動作を説明する。図8は本実施の形態1の画像認識用コンピュータ8の動作を説明するフローチャートである。

## 【 0 0 8 7 】

第1の画像認識用コンピュータ8の透明偏光フィルム認識部13は、バッファメモリ12に画像データが記憶されたかどうかを監視する（S1）。

## 【 0 0 8 8 】

ステップS1において、画像データが記憶されたと判定したときは、透明偏光フィルム3の画像（単に透明偏光フィルムともいう）の認識処理を行う（S2）。

## 【 0 0 8 9 】

この透明偏光フィルム3の認識処理は、バッファメモリ12から画像データを取得し、取得した画像に2値化処理を施して輪郭線抽出を行う。次に輪郭線の直線近似を行い、近似した図形の辺の数が「4」であるとき四角形として認識する。最後に最小矩形サイズよりも小さい場合は除外する。そうして求めた矩形の重心と4頂点の座標を求める。この矩形の重心の座標と4頂点の座標とを偏光フィルム認識情報Hとして、LCD上領域決定部14に出力する。

## 【 0 0 9 0 】

次に、LCD上領域決定部14は、偏光フィルム認識情報Hを読み込み、キャリブレー

10

20

30

40

50

ション情報に基づいて、カメラの焦点中心から表示面に投影（透明偏光フィルム用のレイヤに投影）する（S3）。そして、投影位置と領域の大きさ並びに方向等を求める（S4）。例えば、パースペクトラム変換を用いて座標変換を行う。

【0091】

例えば、図9に示すように、液晶ディスプレイの表示面の大きさを定義するLCD座標系において、偏光フィルム認識情報HをLCD座標系のレイヤーに投影する。そして、Y軸に対しての傾き  $p$ 、X軸に対しての傾き  $q$  とを（総称して傾き  $i$ ）求めると共に、投影された領域の大きさ（4点座標で定義）及び中心位置を求め、これを透明偏光フィルム3のLCD上領域情報DHとしてメモリ16に記憶する。

【0092】

そして、第1の関連情報付加部17がデータベース15から透明フィルムに関連する関連情報の格納アドレスMを読み込み（S5）、関連情報の格納アドレスMをLCD上領域情報DHに付加したLCD上領域・関連情報Kを描画情報送出处19によって描画用コンピュータ9に送出する（S6）。

【0093】

次に、終了かどうかを判断し、終了でないときは処理をステップS1に戻す（S7）。

【0094】

一方、第1の描画用コンピュータ9はこのLCD上領域・関連情報Kを入力し、図10に示すフローチャートの処理を行う。

【0095】

第1の描画用コンピュータ9の情報書込部26は、LCD上の領域・関連情報Kの入力かどうかを監視する（S10）。

【0096】

ステップS10において、LCD上の領域・関連情報Kの入力と判定したときは、LCD領域（透明偏光フィルムに対応する領域）の実情報が描画情報抽出部25から入力したかどうかを監視する（S11）。

【0097】

ステップS11において、実情報が入力したと判定したときは、レイヤーにLCD上の領域を生成し、この領域に実情報を書き込み、このレイヤーをLCDに出力する（S12、S13）。次に、終了かどうかを判断し、終了でないときは処理をステップS10に戻す。

【0098】

すなわち、本実施の形態は、図11の（a）に示すように、LCDに地図を表示させている場合に、透明偏光フィルム3をLCD上に置くと、この透明偏光フィルム3は透明であるから、人間は透明偏光フィルム3の下の地図を見ることができる。

【0099】

しかし、本実施の形態は、CCDカメラはレンズ前方に、直交偏光フィルタ4（LCDの偏光に対して直交）を設けているので、LCDからの光は遮断される。その結果、図11（b）に示すように、透明偏光フィルム3の画像のみがCCDカメラ5が受光することになる。

【0100】

そして、本実施の形態では、この透明偏光フィルム3の位置と傾きとをリアルタイムに検出して、その領域をLCD上に決定し、この決定した領域に図11の（c）に示すように所望の実情報を表示する。

【0101】

例えば、図1に示すように全体の地図（航空写真でもよい）を液晶ディスプレイに表示しているときに、透明偏光フィルム3の部分の領域を過去の災害情報に置き換えてもよい。

【0102】

また、過去の気温や降雨量、人口密度など様々な情報の付加が考えられる。さらに、複

10

20

30

40

50

数の情報を重ねて表示させることで、その関連性を見出すことに有効である。例えば人口密度と1世帯当りの平均年収を重ねて表示させることで、これら2つの要素の関係を見ることができる。また文字のように明確な向きが存在する情報だけではないため、複数人でテーブルを囲んで協調作業を行う場合でも視認性があまり低下しない。

【0103】

<実施の形態2>

実施の形態2は透明偏光フィルム3を認識すると共に、手の動きを認識して、この手の動きに応じた実情報を透明偏光フィルム3の下の領域に表示する。本実施の形態では認識用コンピュータのみを説明する。

【0104】

レンズ前方に偏光フィルタを設けたCCDカメラを用い、ジェスチャなどの身体性に基づく人間の自然な動作を操作に利用する。すなわち、レンズ前方に直交偏光フィルタ4を設けたCCDカメラ5を用いることで、大型液晶ディスプレイ1の映像を遮断する。これにより、手指の変化による認識の困難さを改善することができるので、精度の高い手指認識が可能になる。

【0105】

図12は実施の形態2の画像認識用コンピュータの概略構成図である。図12において実施の形態1と同様な番号を付しているものについては説明を省略する。

【0106】

図12に示すように、本実施の形態2は手認識部30と、手動き解読部31、第2の関連情報付加部34等を備えている。

【0107】

手認識部30は、バッファメモリ12に画像データが記憶される毎に、予め記憶している基準の手の画像と比較して手画像を認識し、この手画像を手動き解読部31に出力する。手動き解読部31は、手画像が入力する毎にメモリ32に記憶している前回の手画像と比較して動いたかどうかを判定する。

【0108】

手が動いた場合は、右から左に動いたか、あるいは左から右に動いたかどうかを判定し、その判定結果に対応したページ制御情報をメモリ33から抽出する。

【0109】

メモリ33は、例えば、右から左の場合は、ページ制御情報を「次ページ」としている。また、左から右の場合は、ページ制御情報を「戻り」としている。

【0110】

第2の関連情報付加部34は、手動き解読部31からページ制御情報を入力したとき、かつLCD上領域決定部14でLCD上の透明偏光フィルムの領域が求められる毎に、データベース15の関連情報の格納アドレスMの次の格納アドレスを読み込み、これと透明偏光フィルムの領域(4点の座標と中心座標)とを描画情報送出部19によって描画用コンピュータに送出する。従って、描画用コンピュータは、手の動きに応じた次の格納アドレスに対応する実情報を透明偏光フィルム3の下の領域に表示する。

【0111】

すなわち、図13の(a)に示すように、例えば地図をLCDに表示させて、透明偏光フィルムをLCDに置くと、透明偏光フィルム3は透明であるから、下の地図も人間は見ることができる。

【0112】

しかし、本実施の形態では、CCDカメラ5のレンズ前方に直交偏光フィルタ4を設けているので、LCDからの光は遮断される。結果として透明偏光フィルム3の画像のみがCCDカメラ5に受光されることになる。図13の(b)においては、手を透明偏光フィルム3の上においている場合として示している。

【0113】

このとき、例えば手を左側に動かしたとすると、手認識部30、手動き解読部31によ

10

20

30

40

50

って手が左に動いたと判定される。このページ制御情報が関連情報付加部 3 4 に送出される。従って、図 1 3 の ( c ) に示すように、透明偏光フィルム 3 の領域には、次のページの実情報が表示される。

【 0 1 1 4 】

< 実施の形態 3 >

透明偏光フィルムは、大型液晶ディスプレイの表示を遮蔽しないという利点があるので、この透明偏光フィルムの領域部分のみの情報に異なる情報を表示して見せることができることが分かった。

【 0 1 1 5 】

しかし、現段階においても改善しなければならない点が多々存在する。現段階では、1 種類の情報のみを重ねることしかできない。数種類の情報を重ねて表示させたいとき、それぞれの透明偏光フィルム 3 がユニークな I D を持つことが必要になる。

【 0 1 1 6 】

そこで、透明偏光フィルムに識別情報を持たせる例として、例えば透明偏光フィルムの形状を異ならせて識別するようにしてもよい。

【 0 1 1 7 】

或いは、単なる透明シート上に、透明偏光フィルムを一方向に所定間隔で配列させて貼付し、CCDカメラ 5 で検出させて、いわゆるバーコードとして識別情報（以下透明識別子偏光フィルムという）を持たせるようにしてもよい。

【 0 1 1 8 】

但し、これらの偏光方向は、少なくとも大型液晶ディスプレイの映像の偏光方向と直交偏光フィルタの偏光方向と一致してはならない（例えば、液晶ディスプレイの映像の偏光方向に対して、1 度～8 9 度の範囲で 4 5 度が最も望ましい）。

【 0 1 1 9 】

例えば、透明識別子偏光フィルムを、液晶ディスプレイからの入射光に対し + 4 5 度傾けて単なる透明シートに貼り付ける。

【 0 1 2 0 】

なお、透明識別子偏光フィルムを、複数の偏光フィルムをそれぞれ異なる偏光方向となるように重ね合わせるようにしてもよい。

【 0 1 2 1 】

本実施の形態では、偏光特性を有する偏光フィルムと、単なる透明ビニールフィルムとを所定数組み合わせる透明識別子偏光フィルム形成し、透明シートに貼り付けた例として説明する。

【 0 1 2 2 】

このような透明偏光識別子偏光フィルム及び透明シートは、透明であるので様々な用途がある。例えば、絵画、写真、或いは自動車、部品、食材に使用してもよい。つまり、バーコードのように、絵画、写真、或いは自動車、部品、食材に使用しても、人間はそのものが見えることになるが、CCDカメラ（偏光フィルタ付き）は、この透明識別子偏光フィルムを検出でることになる。

【 0 1 2 3 】

図 1 4 は実施の形態 3 の透明偏光フィルムを用いた対話システムの概略構成図である。図 1 4 に示すように、透明識別子偏光フィルム 4 0（4 0 a、4 0 b）を A 4 程度の透明シート 4 2（4 2 a、4 2 b）を貼り付ける（透明識別子偏光フィルム付き透明シート 4 3 又は単に透明シート 4 3 ともいう）。透明識別子偏光フィルム 4 0 は、例えば 1 c m x 5 c m 程度とする。

【 0 1 2 4 】

この透明識別子偏光フィルム 4 0 を、レンズ前方に直交偏光フィルタ 4 を設けた CCD カメラ 5 で検出し、第 2 の対話処理装置 4 1 が透明識別子の情報及び位置、傾斜角度を解読して、LCD 上に透明識別子に対応した実情報を解読した位置及び傾斜角度で所定のサイズで表示する。

10

20

30

40

50



## 【 0 1 2 5 】

図 1 4 はテーブルの前に 2 人で座って、本実施の形態の透明シート 4 3 を用いて対話している例である。本実施の形態 3 では、左側に座っている人の前にある透明シートを透明シート 4 3 a、右側に座っている人の前にある透明シートを透明シート 4 3 b と称する。

## 【 0 1 2 6 】

図 1 4 に示すように、カメラ部 6 は、第 2 の対話処理装置 4 1 (透明偏光フィルム認識対話処理装置ともいう)の第 2 の画像認識用コンピュータ 4 2 とはケーブル 4 2 a で接続されている。また、第 2 の対話処理装置 4 1 の第 2 の描画用コンピュータ 4 4 はケーブル 4 4 a で LCD に接続されている。

## 【 0 1 2 7 】

図 1 5 は、本実施の形態 3 に用いる透明識別子偏光フィルム付き透明シートを説明する説明図である。

## 【 0 1 2 8 】

透明識別子偏光フィルム付き透明シート 4 3 の大きさは問わないが、本実施の形態では図 1 5 の ( a ) に示すように A 4 サイズとする。また、透明識別子偏光フィルム 4 0 は、図 1 5 の ( a ) に示すように透明シート 4 3 の例えば左端部に貼り付けられている。

## 【 0 1 2 9 】

前述の透明識別子偏光フィルム 4 0 は、図 1 5 の ( b ) に示すように一次元バーコード又は二次元バーコードを形成しているとする。これらの太バー、細バー、中太バーは、偏光フィルムであり、それぞれが所定の間隔で一直線状に配列されている。スペースは、透明シートの部材である。

## 【 0 1 3 0 】

さらに、透明識別子偏光フィルム付き透明シート 4 3 は、図 1 5 の ( c ) に示すように、A 4 サイズのビニールシート 4 0 a の上面に透明識別子偏光フィルム 4 0 を貼り付け、裏面はすべり安いように滑剤 4 0 b が塗布されているのが好ましい。これは、表示面を上に向けた液晶ディスプレイに透明識別子偏光フィルム付き透明シート 4 3 をおいて、相手側に移動させるとき、スムーズに相手の前に移動できるようにするためである。

## 【 0 1 3 1 】

また、図 1 5 の ( d ) に示すように透明識別子偏光フィルム 4 0 をビニールシート 4 0 a に埋め込んでもよい。

## 【 0 1 3 2 】

また、透明識別子偏光フィルム 4 0 以外の透明シートの領域を本実施の形態では単にシート部という。

## 【 0 1 3 3 】

図 1 6 は本実施の形態 3 の透明識別子偏光フィルムを付き透明シートによる偏光を説明する説明図である。

## 【 0 1 3 4 】

CCD カメラ 5 のレンズ前方に設けた直交偏光フィルタ 4 は、LCD からの光は遮断し、透明識別子偏光フィルム 4 0 のバーを形成する偏光フィルムからの光は通過させ、スペース部 (透明シートで形成されていることになる)からの光を遮断する。

## 【 0 1 3 5 】

このため、図 1 6 に示すように、大型液晶ディスプレイ (LCD の表示面)の映像、シート部からの光は遮断されるが、透明識別子偏光フィルム 4 0 のバーを形成する偏光フィルムからの光は直交偏光フィルタ 4 を通過して CCD カメラ 5 に受光される。バーは、白、スペースは黒で検出される。

## 【 0 1 3 6 】

本実施の形態では、この透明識別子偏光フィルム 4 0 のバーのみを検出し、バー、スペース同士を繋げた輪郭を求め (これを単に透明識別子偏光フィルム 4 0 の画像と称する)、この輪郭の重心位置と傾斜を判断して、位置、傾斜に対応した A 4 サイズの情報を LCD 上に表示させる。

10

20

30

40

50

## 【 0 1 3 7 】

このため、第 2 の画像認識用コンピューター 4 2 は、図 1 7 に示す構成を有するのが好ましい。

## 【 0 1 3 8 】

図 1 7 は実施の形態 3 の透明偏光フィルムを用いた対話システムの概略構成図である。図 1 7 において、図 6 と同様な符号を記しているものについては説明を省略する。

## 【 0 1 3 9 】

本実施の形態 3 は、図 1 7 に示すように、識別子認識部 5 0 と、透明識別子偏光フィルム数判定部 5 1 と、識別子情報登録部 5 2 と、シート LCD 領域決定部 5 4 と、透明識別子偏光フィルムの識別子情報が記憶されるメモリ 5 3 と、識別子毎の表示サイズを記憶したメモリ 5 5 と、識別子毎の実情報の格納アドレス等を記憶したメモリ 5 6 ( 5 6 a、5 6 b、・・・ ) 第 3 の関連情報付加部 5 3 等を有している。

10

## 【 0 1 4 0 】

識別子認識部 5 0 は、1 フレーム毎の画像データがバッファメモリ 1 2 に記憶されたかどうかを監視し、画像データが記憶されたとき、この 1 フレームの画像データから透明識別子偏光フィルム 4 0 の画像のバーを構成する偏光フィルムの画像を認識する。この認識は、透明識別子偏光フィルム 4 0 の画像がバーコードの場合は、強調処理を行って、このバーコードを解読した数字列 ( 識別子コード  $h_i$  という ) を出力する。

## 【 0 1 4 1 】

そして、強調された透明識別子偏光フィルム 4 0 の輪郭を求め、この輪郭の 4 頂点の座標と重心の座標とをキャリブレーション情報に基づいて求める。つまり、透明識別子 ( バーコード ) の LCD 上における傾きと位置を算出している。これを本実施の形態 3 では識別子認識情報  $Q_i$  という。

20

## 【 0 1 4 2 】

透明識別子偏光フィルム数判定部 5 1 は、識別子認識部 5 0 が透明識別子フィルムを認識する毎に個数をカウントし、この個数に応じた識別子番号  $R_i$  (  $R_1$ 、 $R_2$ ・・・ ) を識別子情報登録部 5 2 に出力する。

## 【 0 1 4 3 】

識別子情報登録部 5 2 は、透明識別子偏光フィルム数判定部 5 1 からの識別子番号  $R_i$  と識別子認識部 5 0 からの識別子認識情報  $Q_i$  と識別子コード  $h_i$  とを入力し、これらに対応させてメモリ 5 3 に記憶する。これを本実施の形態 3 ではシート領域情報  $P_i$  と称する。つまり、メモリ 5 3 には 1 フレームにおける全ての透明識別子フィルムのシート領域情報  $P_i$  が記憶されることになる。

30

## 【 0 1 4 4 】

シート LCD 上領域決定部 5 4 は、メモリ 5 3 のシート領域情報  $P_i$  を読み込み、このシート領域情報  $P_i$  の識別子コード  $h_i$  に対応するサイズ ( 例えば、A 4 サイズ、A 3 サイズ ) を読み込むと共に、メモリ 5 3 の識別子認識情報  $Q_i$  の位置、傾斜とを読み込み、キャリブレーション情報の LCD 座標系に定義する。そして、これをメモリ 1 6 に記憶する。つまり、メモリ 1 6 には、LCD における透明識別子偏光フィルム ( バーコード ) の位置を基準とし、この位置に透明識別子偏光フィルム ( バーコード ) の傾斜で、透明識別子偏光フィルム ( バーコード ) の識別子コードに対応したサイズの領域が定義されていることになる。

40

## 【 0 1 4 5 】

第 3 の関連情報付加部 5 7 は、データベース 5 6 から識別子コード  $h_i$  に対応する情報 ( 氏名、年月日、実情報の格納アドレス ) を読み込み、これに識別子コードに対応したサイズの領域 ( 4 点の座標 ) を付加して描画情報送出部 1 9 に送出する。

## 【 0 1 4 6 】

すなわち、実施の形態 3 は、図 1 8 の ( a ) に示すように、透明識別子偏光フィルム ( バーコード ) の輪郭抽出を行い、透明識別子偏光フィルムの LCD 上における傾斜  $i$  (  $p$ 、 $q$  ) と位置を求める。そして、この傾斜  $i$  で識別コード  $h_i$  に対応するサイズ

50

の領域  $J_i$  ( $J_1$ 、 $J_2$ 、 $\dots$ ) をレイヤーに生成する (図 18 の (b))。

【0147】

図 18 の (b) は識別コード  $h_i$  のサイズが全て A4 の場合を示している。そして、これらの領域  $J_i$  ( $J_1$ 、 $J_2$ 、 $\dots$ ) に識別コード  $h_i$  の実情報を書き込む (図 18 の (c)) 図 18 の (c) は、 $J_1$  が人口推移のグラフ、 $J_2$  が年齢別の棒グラフ、 $J_3$  が災害の予算の推移の点グラフとして示している。

【0148】

従って、透明識別偏光フィルム毎に、異なる情報を透明シートの操作者の透明シートの位置及び傾斜で、操作者のサイズで表示させることができる。また、透明シートは透明であるから各担当者は、この透明シートの下の情報を見ることが可能であり、かつメイン画像情報も確認できるのでシートによって対話が可能である。

10

【0149】

さらに、本実施の形態は、各シートの識別子が異なるので、例えば図 19 の (a) に示すように、透明シートを LCD 上に 2 枚おいた場合は、図 19 (b) に示すように、直交偏光フィルタ 4 を介して CCD カメラ 5 には 2 枚の偏光フィルムの画像のみが得られる。

【0150】

この識別子は第 2 の画像認識コンピュータによって全て検出され、この識別子に対応した情報が LCD に表示される (図 19 の (c) 参照)。

【0151】

また、図 19 (d) に示すように、透明シートを重ねた場合は、二つの識別子に対応した情報を合わせて表示が可能である。例えば、上は識別子 1 の下は別の識別子のものを表示させる (図 19 の (e) 参照)。

20

【0152】

従って、操作者が有する透明シートでもって、LCD 上で対話が可能となっている。

【0153】

なお、実施の形態 3 は、実施の形態 2 の手認識部 30 と、手動き解読部 31 とを備えて、手の動きでページ制御を行ってもよい。

【0154】

さらに、上記実施の各形態では、大型液晶ディスプレイを用いて説明したが大型でなくともよい。

30

【0155】

また、表示面を上に向けてテーブルに埋め込んだテーブルトップダウンシステムとして説明したが、液晶ディスプレイを壁にかけて、本実施の形態の透明偏光フィルム又は透明シートを液晶ディスプレイに貼り付けて使用してもよい。

【0156】

さらに、上記各実施の形態では、CCD カメラのレンズ前方に設けた直交偏光フィルタを固定としたが、この直交偏光フィルタは、透明偏光フィルム又は透明シートの透明識別子偏光フィルムの偏光特性に応じた偏光フィルタに変更できる制御機構を備えてもよい。

< 実施の形態 4 >

上記の実施の形態は上記の図 2 及び図 4 並びに図 16 に示すように、大型液晶ディスプレイ 1 の上に透明偏光フィルム 3 又は透明識別子偏光フィルム付き透明シート 40 を置き、大型液晶ディスプレイ 1 の上方向に、レンズ前方に直交偏光フィルタ 4 を備えた CCD カメラ 5 を配置することによって、大型液晶ディスプレイ 1 からの映像 (光) をこの直交偏光フィルタ 4 によって遮断させ、透明偏光フィルム 3 又は透明シート 40 (以下総称して単に光学フィルムという) を介することによって光を通過させて、CCD カメラ 5 のレンズを介して大型ディスプレイ 1 からの映像 (LCD 映像ともいう) を入射するようにしている。

40

このため、光学フィルムを回転させると以下に説明する現象が発生することがある。図 20 は光学フィルムを LCD 上で回転させた時のユーザが見る映像 (図 20 (a)) とカメラが見る映像 (図 20 (b)) である。

50

上記のような光学フィルムと直交偏光フィルタ4との偏光関係においては、ユーザから見ると、光学フィルムを 1/2 回転させるごとに、透過と遮断を繰り返す。

これは  $\theta = 0$  では、LCD 映像の偏光方向と光学フィルムの透過軸が一致しているため、LCD 映像は光学フィルムを透過し、 $\theta = 1/2$  では光学フィルムの透過軸が直交するため映像が遮断されるからである。

一方、光学フィルムを装着したCCDカメラで見たときは、1/4 回転させるごとに透過と遮断を繰り返す(図20(b)参照)。

これはディスプレイ映像の偏光方向と光学フィルムの透過軸のなす角度を  $\theta$  とした場合、 $\theta = 0$  のときはカメラに装着した直交偏光フィルタ4が映像を遮断し、 $\theta = 1/2$  のときは回転させている直交偏光フィルタ4が映像を遮断するためである。このため、 $\theta = 1/4$  のとき光の強度が最大になる。

従って、この光学フィルムをマーカとして使用すると、これを回転させた場合、ユーザにとっては 1/2 毎に黒い部分が生じてしまい、カメラにとっては 1/4 毎に光が透過しないことになる。

そこで、上記のような光学フィルムに変えて、以下に説明する 1/2 波長板光学フィルム50を用いる。

前述の 1/2 波長板について説明する。

一般に波長板(位相差フィルム)とは、水晶のような複屈折結晶を利用して位相差を生じさせるものである。

波長板には、進相軸と遅相軸が存在し、入射光線を直交する二つの偏光成分にわけ、進相軸に対して遅相軸の成分を遅らせ、その後両者を合わせて一本の光線として出すことができる。つまり、入射光の偏光面に対して 1/2 波長板の光学軸が角度  $\alpha$  であるとき、出射光は  $180^\circ - 2\alpha$  だけ回転する。このため、1/2 波長板を角度  $\alpha$  だけ回転させると、出射光の偏光面を  $2\alpha$  だけ回転させることになる。すなわち、1/2 波長板は偏光面を回転させることに利用できる。

最も一般的に用いられる波長板として1/4 波長板および1/2 波長板があり、それぞれ位相を  $\pi/2$  および  $\pi$  遅らせることができる。

図21は2枚の 1/2 波長板への入射光と出射光の関係を説明する説明図である。

1/2 波長板は、図21に示すように、光が通過すると、遅相軸成分の位相が進相軸成分に対して  $\pi$  遅れる。この結果、両成分を合成して出射される光は、入射光の振動方向に対して  $2\alpha$  回転している。詳細な解析は後述する。

つまり、回転角は入射偏光と遅相軸との成す角にて調整可能であり、例えば直線偏光に対し遅相軸を 45 度に設定すると偏光面が 90 度回転する。

ここで、図21の偏光状態について説明する。

偏光状態を表す演算子としては、ジョーンズ行列が一般に用いられる。以下では図21をもとに説明を行う。

ある光学素子への入射光，出射光のジョーンズベクトルをそれぞれ以下のように置く。

【数1】

$$\begin{bmatrix} E_x \\ E_y \end{bmatrix}, \begin{bmatrix} E'_x \\ E'_y \end{bmatrix}$$

光学素子の進相軸がx軸となす角度を  $\theta$  とし、進相軸成分、遅相軸成分の相対位相差を  $\epsilon$  とすると、入射光と出射光の関係は回転演算子  $R_\theta$  と位相演算子  $T_\epsilon$  を用いて以下の式で表すことができる。

【数2】

$$\begin{bmatrix} E'_x \\ E'_y \end{bmatrix} = R_\theta T_\epsilon R_{-\theta} \begin{bmatrix} E_x \\ E_y \end{bmatrix} \quad (1)$$

10

20

30

40

50

但し、

【数 3】

$$R_\theta = \begin{bmatrix} \cos \theta & -\sin \theta \\ \sin \theta & \cos \theta \end{bmatrix}, T_\varepsilon = \begin{bmatrix} e^{i\varepsilon/2} & 0 \\ 0 & e^{-i\varepsilon/2} \end{bmatrix}$$

ここで1/2 波長板では  $\varepsilon = \pi$  なので、

【数 4】

$$\begin{aligned} R_\theta T_\pi R_{-\theta} &= \begin{bmatrix} \cos \theta & -\sin \theta \\ \sin \theta & \cos \theta \end{bmatrix} \begin{bmatrix} 1 & 0 \\ 0 & -1 \end{bmatrix} \begin{bmatrix} \cos \theta & \sin \theta \\ -\sin \theta & \cos \theta \end{bmatrix} \\ &= \begin{bmatrix} \cos 2\theta & \sin 2\theta \\ \sin 2\theta & -\cos 2\theta \end{bmatrix} \end{aligned}$$

これが1/2 波長板のジョーンズ行列である。

ここで入射光をx 軸方向の偏光、つまり

【数 5】

$$\begin{bmatrix} E_x \\ E_y \end{bmatrix} = \begin{bmatrix} 1 \\ 0 \end{bmatrix}$$

とすると、式(1)は、

$$\begin{bmatrix} E'_x \\ E'_y \end{bmatrix} = \begin{bmatrix} \cos 2\theta & \sin 2\theta \\ \sin 2\theta & -\cos 2\theta \end{bmatrix} \begin{bmatrix} 1 \\ 0 \end{bmatrix} = \begin{bmatrix} \cos 2\theta \\ \sin 2\theta \end{bmatrix} \quad (2)$$

となり、1/2 波長板の出射光は2 回回転した偏光となることがわかる。

次に、2 枚目の波長板を1 枚目の波長板に対して  $\pi/4$  だけ回転させて置くと、1 枚目への入射光に対して  $+\pi/4$  回転しているので、その出射光のジョーンズベクトルは、以下のように記述できる。

【数 6】

$$\begin{aligned} \begin{bmatrix} E''_x \\ E''_y \end{bmatrix} &= \begin{bmatrix} \cos 2(\theta + \pi/4) & \sin 2(\theta + \pi/4) \\ \sin 2(\theta + \pi/4) & -\cos 2(\theta + \pi/4) \end{bmatrix} \begin{bmatrix} E'_x \\ E'_y \end{bmatrix} \\ &= \begin{bmatrix} -\sin 2\theta & \cos 2\theta \\ \cos 2\theta & \sin 2\theta \end{bmatrix} \begin{bmatrix} E'_x \\ E'_y \end{bmatrix} \end{aligned}$$

これを(2)式に代入すると、

$$\begin{bmatrix} E''_x \\ E''_y \end{bmatrix} = \begin{bmatrix} -\sin 2\theta & \cos 2\theta \\ \cos 2\theta & \sin 2\theta \end{bmatrix} \begin{bmatrix} \cos 2\theta \\ \sin 2\theta \end{bmatrix} = \begin{bmatrix} 0 \\ 1 \end{bmatrix} \quad (3)$$

これより、2 枚目の1/2 波長板の出射光は  $\theta$  に関係なく、最初の入射光に対して常に  $\pi/2$  回転した偏光であることがわかる。

図 2 2 は1/2 波長板をLCD 上で回転させたときの様子を説明する説明図である。

10

20

30

40

50

図 2 2 ( a ) はユーザからの視点である。図 2 2 ( b ) は C C D カメラからの視点である。

図 2 2 ( a ) に示すように、ユーザからの視点では回転角に依らずに常に透明に見える。

これに対して、図 2 2 ( b ) ではカメラからの視点では偏光板のときと同様に  $1/4$  回転させるごとに透過と遮断を繰り返す。

これは、偏光板のときと同じ挙動に見えるが原理は異なっており、LCD の偏光方向と波長板の進相軸のなす角度を  $\theta$  としたとき、出射光の偏光方向が  $2\theta$  回転しているために起こる現象である ( $\theta = 0$  のときそのまま映像を遮断し、 $\theta = 1/2$  のときは  $1/4$  回転した透過光を遮断している。

10

つまり、先に述べたように、LCD 映像の偏光方向と波長板の進相軸のなす角度を  $\theta$  としたとき、 $1/2$  波長板の出射光の偏光方向は  $2\theta$  回転している。このため、図 2 1 のように、2 枚目の  $1/2$  波長板を 1 枚目の  $1/2$  波長板と  $1/4$  ずらして重ねると (本実施の形態の光学フィルム)、偏光方向がさらに  $2(\theta + 1/4)$  回転して出射される。

その結果 2 枚目の  $1/2$  波長板の出射光の偏光方向は LCD 映像の偏光方向を基準として常に  $1/2$  回転した方向 (偏光フィルタの透過軸) となる (図 2 1)。従って、回転角に依らず LCD 映像を透過することができる。

これを LCD 上で回転させた様子が図 2 3 である。

図 2 3 ( a ) は本実施の形態の光学フィルムのユーザの視点の説明図である。図 2 3 ( b ) は本実施の形態の光学フィルムのカメラの視点の説明図である。

20

すなわち、図 2 3 ( a ) に示すように、ユーザからの視点では回転角に依らずに常に透明に見えることになり、また、図 2 3 ( b ) に示すように、カメラからの視点でも回転角に依らずに常に透明に見えることになる。

従って、 $1/4$  回転させた 2 枚の  $1/2$  波長板を利用することで、回転耐性を持つ透明なマーカ (バーコード等を含む) を作ることが可能となった。

この光学フィルムは、例えば図 2 4 に示すようにして作成する。1 枚目の  $1/2$  波長板シート 5 0 a に対して、2 枚目の  $1/2$  波長板シート 5 0 b を  $1/4$  ( $45$  度) の角度だけ回転させて 1 枚目に重ねて (接着材) 図 2 4 ( b ) のように生成する。これは、本実施の形態では  $1/2$  波長板光学シート 5 0 と称する。

< その他の実施の形態 >

30

また、図 1 5 に示すような透明識別子偏光フィルム付き透明シートを使用する場合は、図 2 5 に示すように生成する。

図 2 5 は本実施の形態の  $1/2$  波長板透明識別子光学フィルム 5 1 付きの識別子付きシート 5 2 の説明図であり、図中丸枠は、 $1/2$  波長板透明識別子光学フィルム 5 1 の拡大説明図である。

識別子付きシート 5 2 は、透明シート 5 0 に対して、 $1/2$  波長板透明識別子光学フィルム 5 1 を重ねて生成している。

この  $1/2$  波長板透明識別子光学フィルム 5 1 は、図 2 5 丸枠のように、1 枚目の  $1/2$  波長板 5 1 a に対して例えば  $45$  度回転させて 2 枚目の  $1/2$  波長板 5 1 b を重ねて生成している。

40

よって、C C D カメラにて、識別子付きシート 5 2 を L C D 上でどの角度に回転させても、バーコードを認識できることになる。

【図面の簡単な説明】

【0157】

【図 1】実施の形態 1 の透明偏光フィルムを用いた対話システムの概略構成図である。

【図 2】実施の形態 1 の偏光フィルタ 4 と大型液晶ディスプレイ 1 と透明偏光フィルム 3 とによる映像の遮断及び透過を説明する説明図である。

【図 3】C C D カメラのレンズ前方に偏光フィルタを設けたときに得られる映像を説明する説明図である。

【図 4】偏光を応用した映像の遮断を説明する説明図である。

50

【図 5】CCDカメラのレンズ前方に偏光フィルタを設けたときに得られる映像と偏光フィルムを介して見るLCD上の映像を説明する説明図である。

【図 6】第 1 の画像認識用コンピュータの概略構成図である

【図 7】第 1 の描画用コンピュータの概略構成図である。

【図 8】実施の形態 1 の画像認識用コンピュータ 8 の動作を説明するフローチャートである。

【図 9】透明偏光フィルムのLCD上の領域の生成を説明する説明図である。

【図 10】第 1 の描画用コンピュータ 9 の動作を説明するフローチャートである。

【図 11】実施の形態 1 の透明偏光フィルムによる画像表示を説明する説明図である。

【図 12】実施の形態 2 の画像認識用コンピュータの概略構成図である。 10

【図 13】実施の形態 2 の画像認識用コンピュータの動作を説明する説明図である。

【図 14】実施の形態 3 の透明偏光フィルムを用いた対話システムの概略構成図である。

【図 15】実施の形態 3 に用いる透明識別子偏光フィルム付き透明シートを説明する説明図である。

【図 16】実施の形態 3 の透明識別子偏光フィルムを付き透明シートによる偏光を説明する説明図である。

【図 17】実施の形態 3 の透明偏光フィルムを用いた対話システムの概略構成図である。

【図 18】実施の形態 3 の処理を説明する説明図である。

【図 19】2枚の透明シートを重ねた場合の処理を説明する説明図である。

【図 20】図 20 は光学フィルムをLCD上で回転させた時のユーザが見る映像(図 20 ( a ))とカメラが見る映像(図 20 ( b ))である。 20

【図 21】2枚の1/2波長板への入射光と出射光の関係を説明する説明図である。

【図 22】1/2波長板をLCD上で回転させたときの様子を説明する説明図である。

【図 23】本実施の形態の光学フィルムを回転させたときの様子を説明する説明図である。

【図 24】本実施の形態の光学フィルムの作成を説明する説明図である。

【図 25】他の実施の形態の透明識別子偏光フィルム付き透明シートの作成を説明する説明図である。

【符号の説明】

【0158】 30

1 大型液晶ディスプレイ

2 テーブル

3 透明偏光フィルム

4 直交偏光フィルタ

5 CCDカメラ

7 第 1 の対話処理装置

8 第 1 の画像認識用コンピュータ

9 第 1 の描画用コンピュータ

11 キャプチャーボード

13 透明偏光フィルム認識部 40

14 LCD上領域決定部

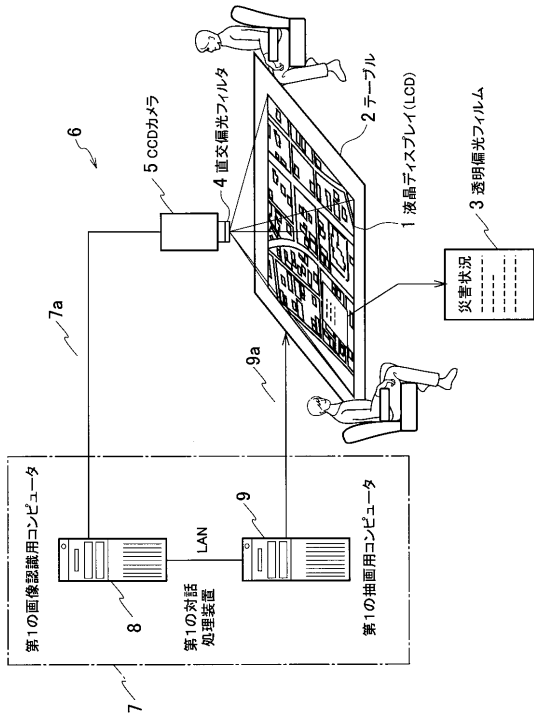
17 第 1 の関連情報付加部

19 描画情報送出处

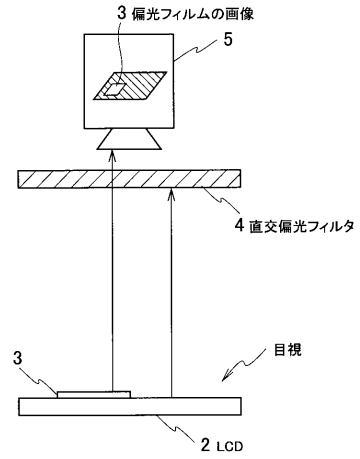
50 a 1/2波長板

50 a 1/2波長板

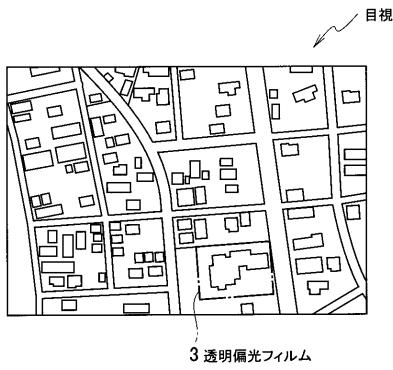
【 図 1 】



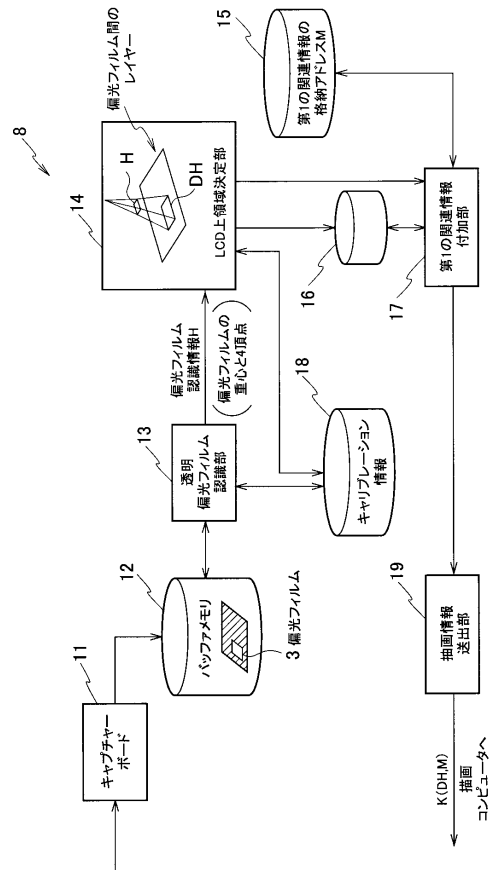
【 図 2 】



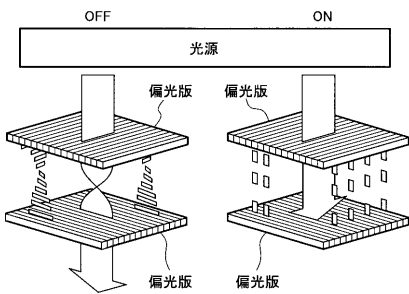
【 図 3 】



【 図 6 】

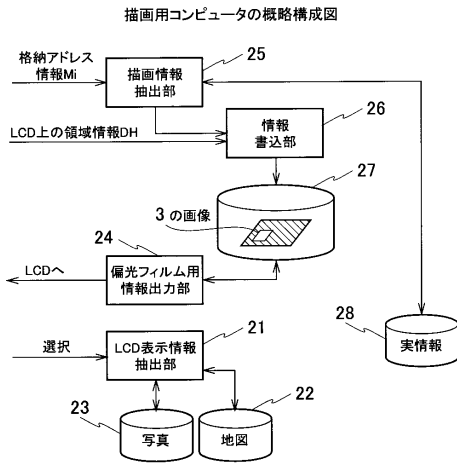


【 図 4 】

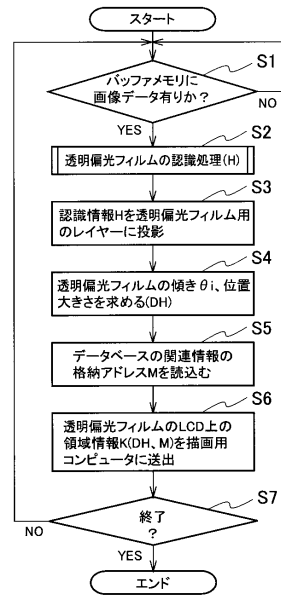




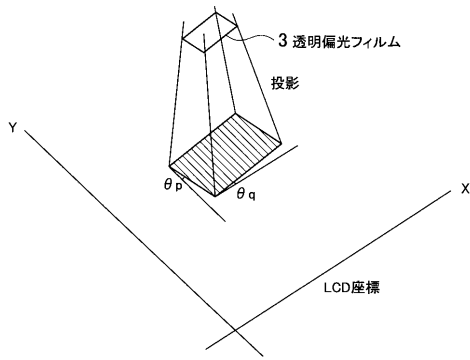
【 図 7 】



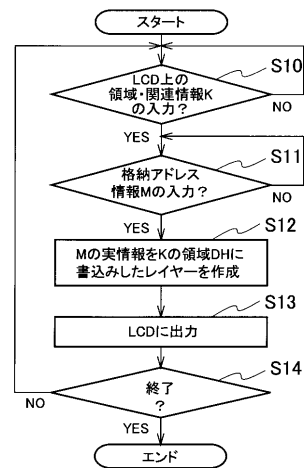
【 図 8 】



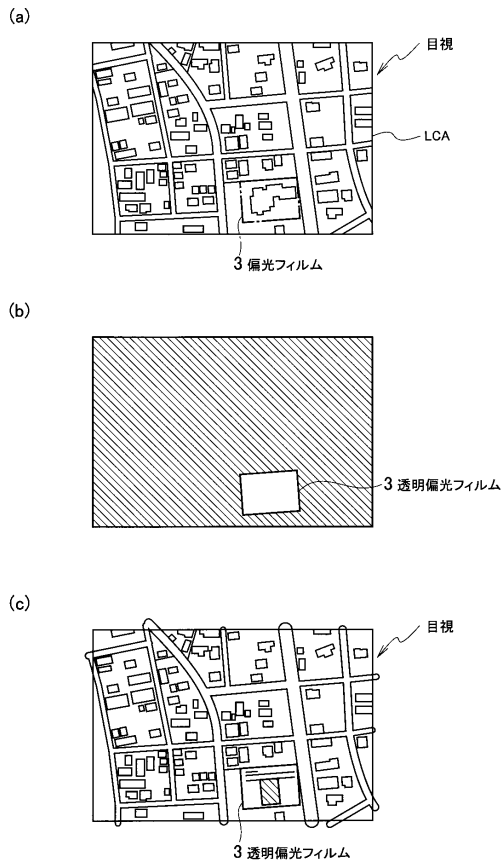
【 図 9 】



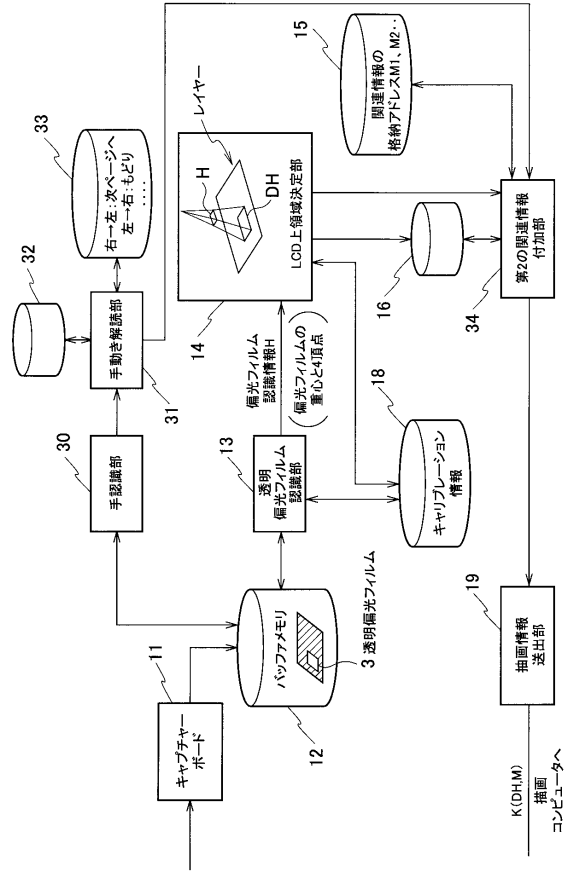
【 図 10 】



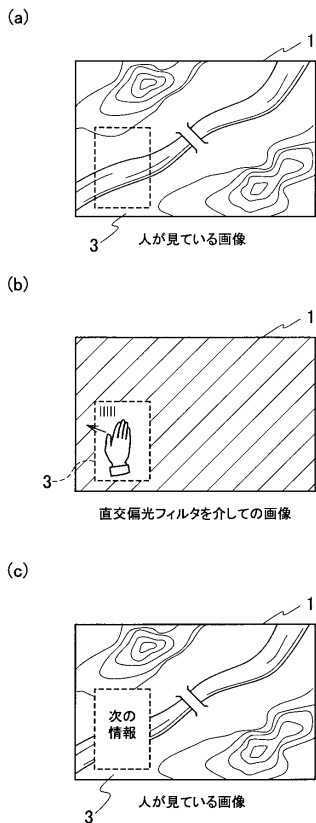
【 図 1 1 】



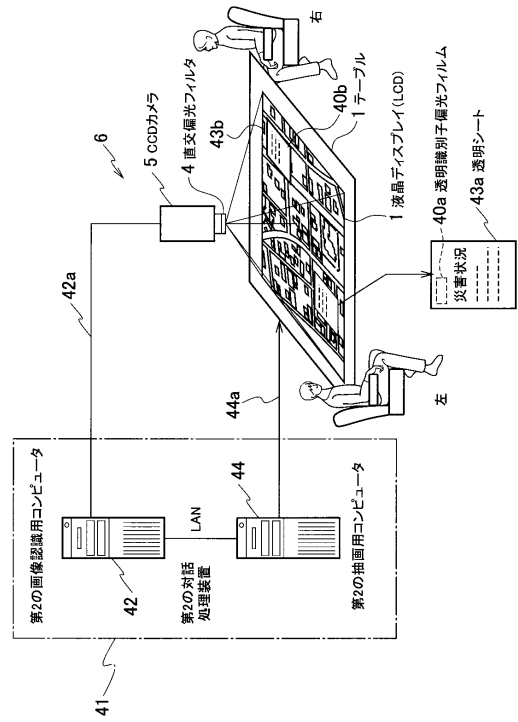
【 図 1 2 】



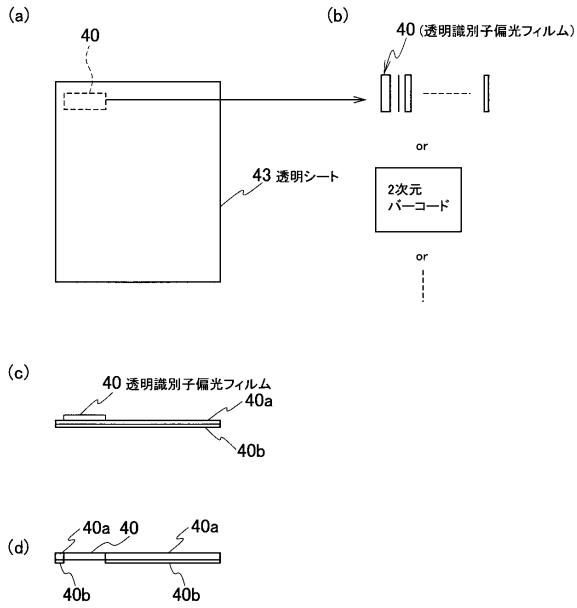
【 図 1 3 】



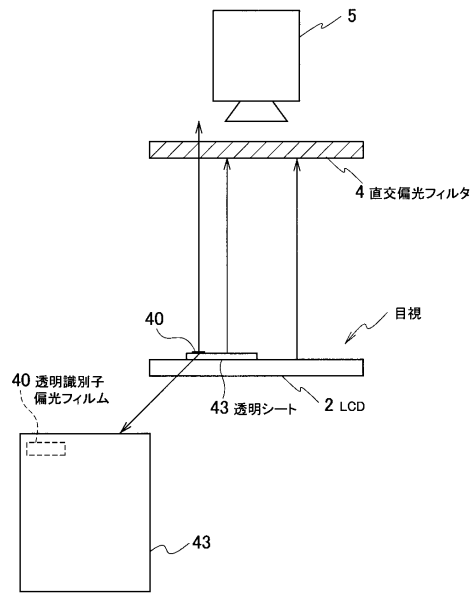
【 図 1 4 】



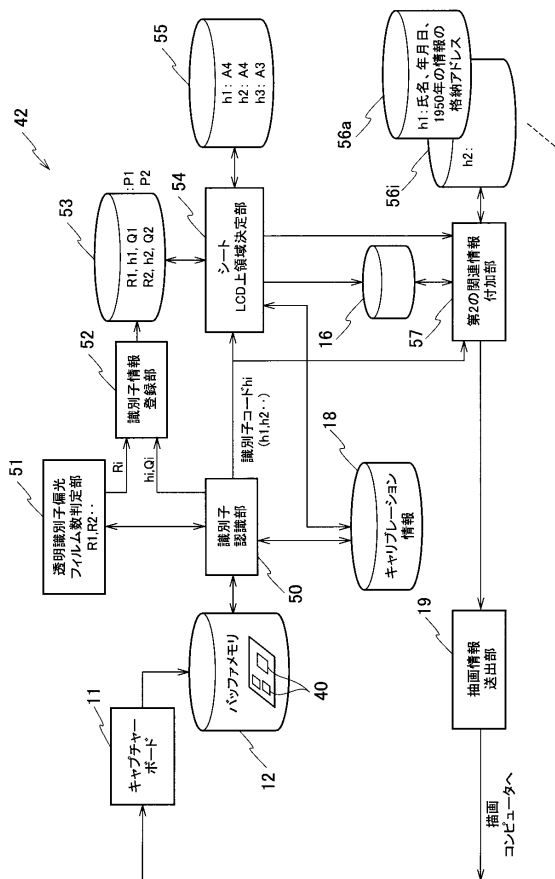
【図15】



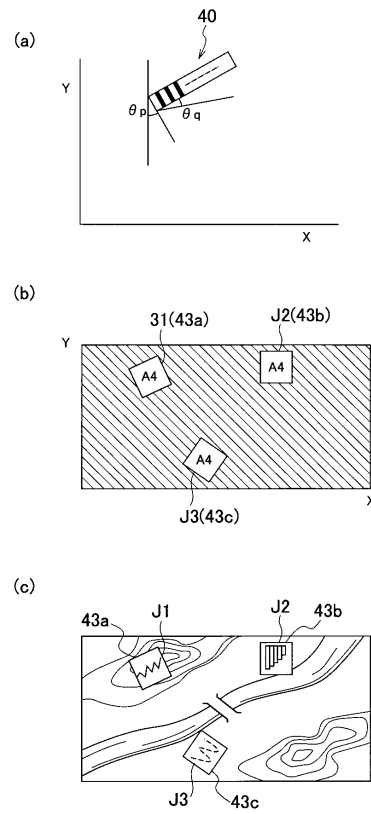
【図16】



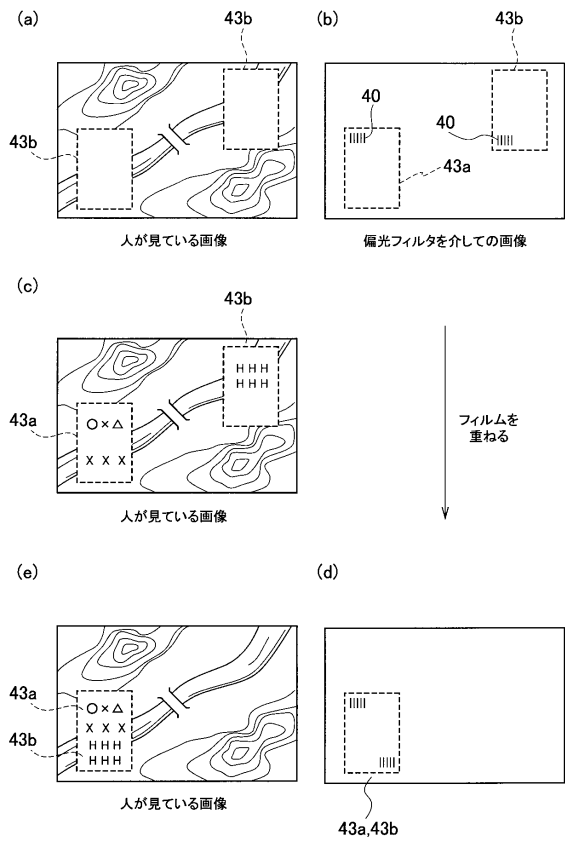
【図17】



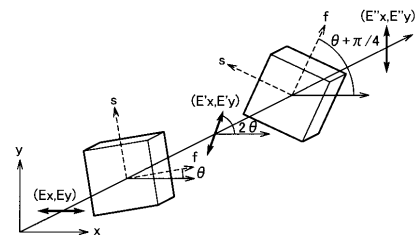
【図18】



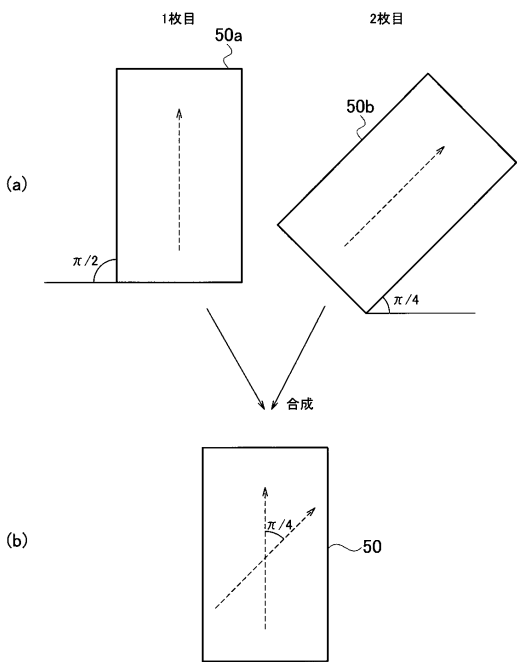
【 図 1 9 】



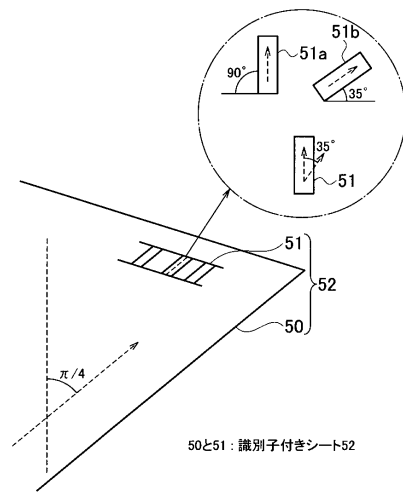
【 図 2 1 】



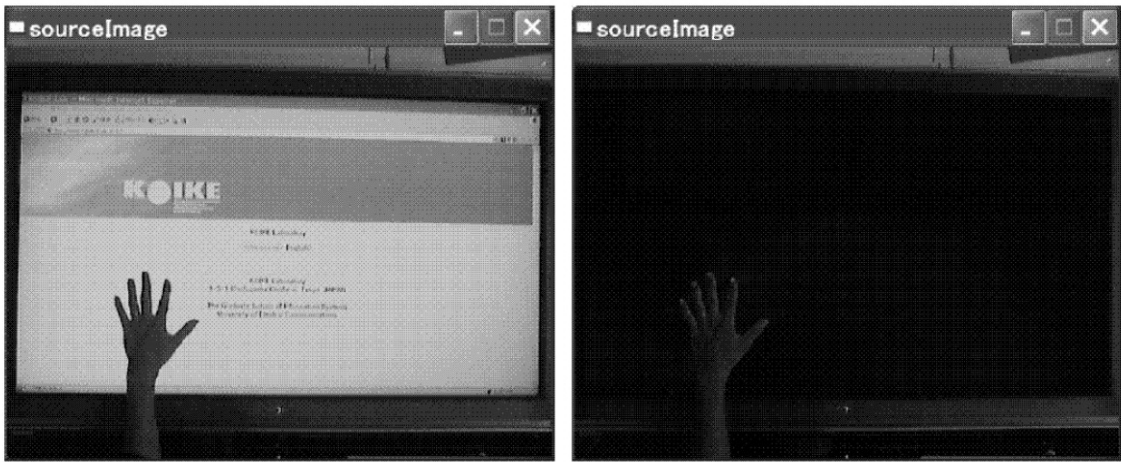
【 図 2 4 】



【 図 2 5 】



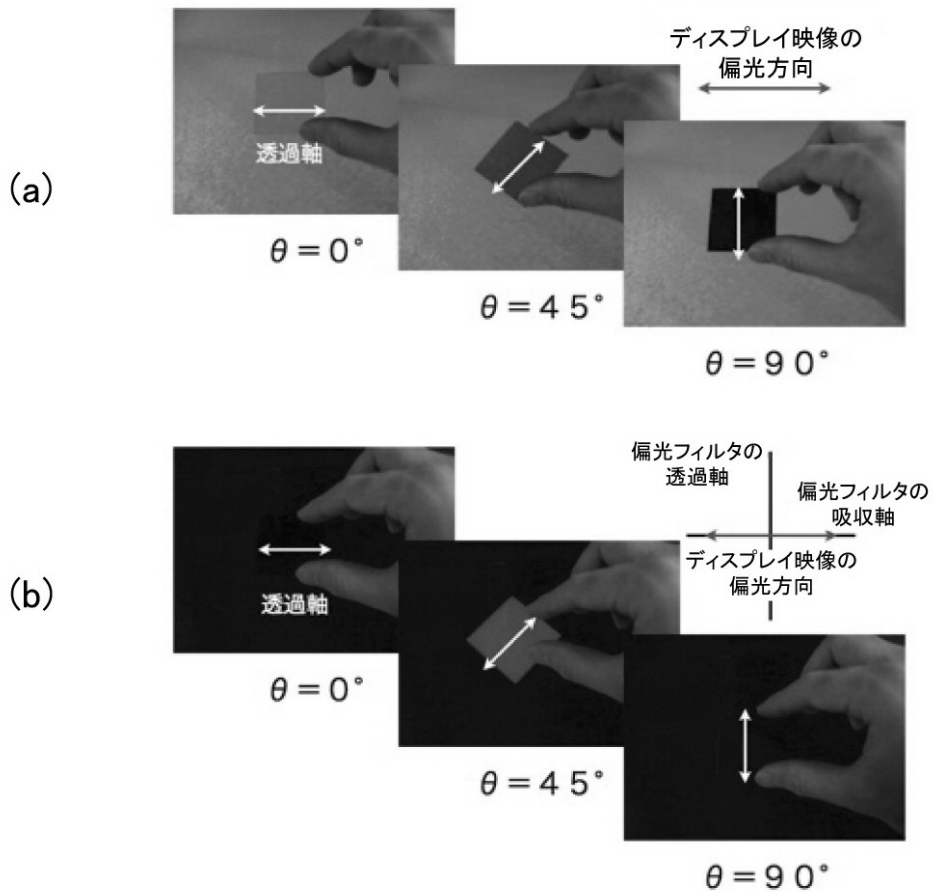
【 図 5 】



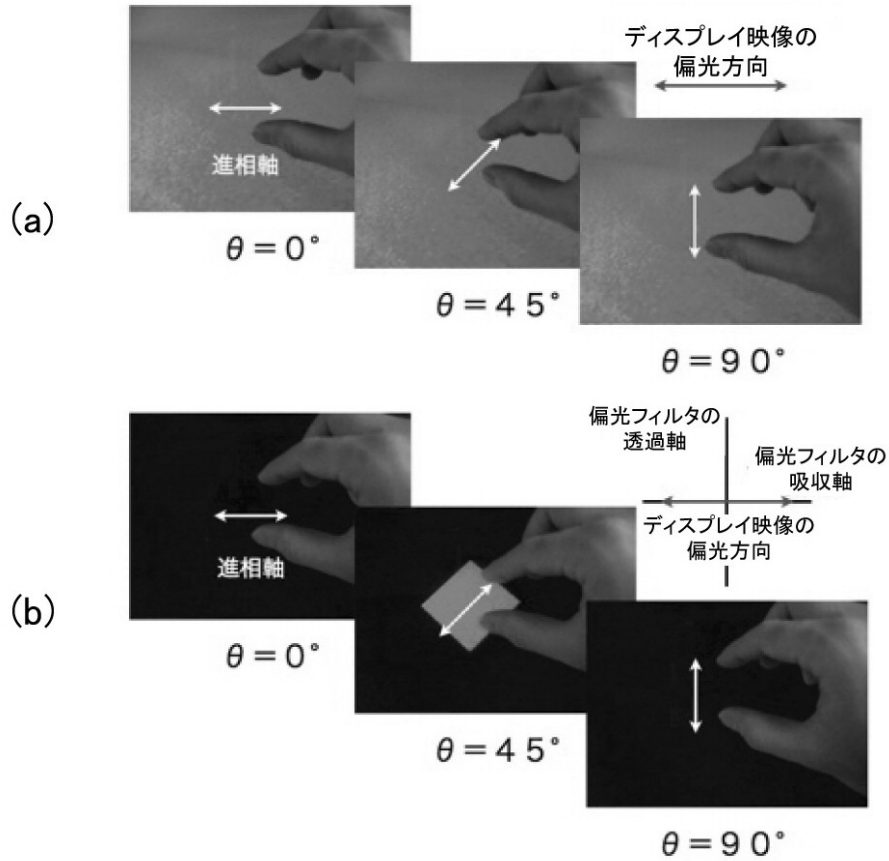
(a)

(b)

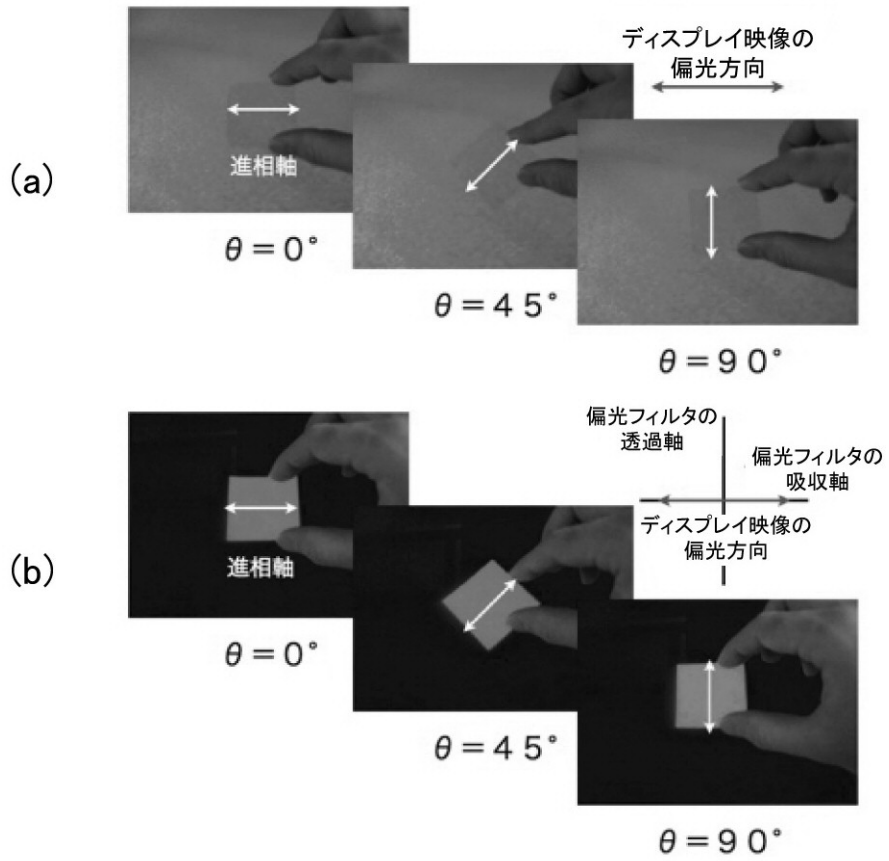
【 図 2 0 】



【 図 2 2 】



【 図 2 3 】



---

フロントページの続き

(72)発明者 西川 渉

東京都調布市調布ヶ丘 1丁目 5番地 1 国立大学法人 電気通信大学内

(72)発明者 佐藤 一人

東京都調布市調布ヶ丘 1丁目 5番地 1 国立大学法人 電気通信大学内

Fターム(参考) 2H088 EA22 HA18 MA20

2H191 FA22X FD04 FD07 GA17 LA40 MA20

5G435 AA01 BB06 BB12 BB15 CC13 DD01 DD11 EE50 FF05 FF08

GG14 GG43 HH02

(54)【発明の名称】透明偏光フィルムを用いた対話処理システム、透明偏光フィルムを用いた対話方法及び対話システムの対話処理装置のプログラム並びに対話システムの透明偏光フィルム認識対話処理装置のプログラム並びに偏光フィルム部材並びに透明識別子偏光フィルム付き透明シート