

(19) 日本国特許庁(JP)

(12) 特 許 公 報(B2)

(11) 特許番号

特許第3858177号
(P3858177)

(45) 発行日 平成18年12月13日(2006.12.13)

(24) 登録日 平成18年9月29日(2006.9.29)

(51) Int. Cl. F I
B 2 7 D 1/00 (2006.01) B 2 7 D 1/00 E

請求項の数 2 (全 8 頁)

(21) 出願番号	特願2005-150151 (P2005-150151)	(73) 特許権者	591282205 島根県 島根県松江市殿町1番地
(22) 出願日	平成17年5月23日(2005.5.23)	(74) 代理人	100081673 弁理士 河野 誠
(62) 分割の表示	特願2002-359896 (P2002-359896) の分割	(72) 発明者	大畑 敬 島根県松江市北陵町1番地 島根県産業技 術センター内
原出願日	平成14年12月11日(2002.12.11)	審査官	郡山 順
(65) 公開番号	特開2005-254825 (P2005-254825A)	(56) 参考文献	特開平05-253903 (JP, A) 特公昭52-025174 (JP, B1)
(43) 公開日	平成17年9月22日(2005.9.22)		
審査請求日	平成17年11月9日(2005.11.9)		

最終頁に続く

(54) 【発明の名称】 斜行型単板積層材

(57) 【特許請求の範囲】

【請求項1】

シート状に切削形成され積層断面内で単板層(2 a)を形成する複数枚の単板を、上下に隣接する単板層(2 a)の繊維方向(a)が互いに逆向きに傾斜する60°~120°の傾斜角で交差するように重ね合わせて積層接着した積層材(2)であって、上記単板層(2 a)が、繊維方向(a)に沿って互いに平行な側端(c)と、該側端(c)に対して30°~60°の傾斜角で傾斜して交差する互いに平行な他の側端(c)とを備えた複数の分割小片(1 a)を、上記繊維方向に沿った側端(c)に沿って帯状又は短冊状に配置してなり、上記各分割小片(1 a)が、ロータリーレースによってシート状に切削形成した繊維方向(a)が長手方向の側端(b)に対して略直交しているロータリー単板(1)をその繊維方向(a)と略同方向の切断線(c)に沿って、略正方形或いは長方形に切断分割して一次的な単板小片(1 a)を形成し、次いで切断された多数の単板小片(1 a)の切断線(c)と交差する非切断側の側端(b)同士を順次連接接合させることにより、帯状又は短冊状の接合単板(1)を形成し、上記接合単板(1)を、その長手方向の側端(ロータリー単板における切断線c)に対して斜め方向に30°~60°傾斜させた切断線(c)において再度切断分割して、繊維方向(a)と略同方向の平行な切断線(c)と他の平行な切断線(c)とを四辺とする平行四辺形に形成したものであるからなり、更には積層断面内で隣接する単板層(2 a)同士では各他の側端(c)を揃えてなる斜行型単板積層材。

【請求項2】

繊維方向 (a) に沿った側端 (c) に対する他の側端 (c) の傾斜角が約 45° である請求項 1 の斜行型単板積層材。

【発明の詳細な説明】

【技術分野】

【0001】

この発明は単板の積層材であって、長手方向の側端に対して繊維方向が斜め方向に傾斜して交差するように配置した斜行型単板積層材 (以下「斜行 LVL」と略称する) に関する。

【背景技術】

【0002】

一般に我が国では単板を積層接着して形成する木材として集成材等の積層材、相隣接する単板の繊維方向が直交する合板、単板の繊維方向を平行にして積層させた単板積層材 (LVL) 等が古くから知られている。

【0003】

一方木質ボードの主体は合板から OSB (Oriented Strand Board: ウェファーボードとも言う) などの構成エレメントが単板ではなく繊維が分断された、より小さい木片状のものからなるボードに移っていく方向にあり、その理由のひとつとしては合板に比べ面内せん断力が大きいということがある。

【0004】

ちなみに図 6 (A) は表裏の単板の繊維方向が各単板の木口及び木端に対して直交又は平行になるように交差し、同図 (B) は同じく繊維方向がそれぞれ 45° 逆向きに傾斜するように交差した合板を示している (枠内の直線と点線はそれぞれ表板と裏板の繊維方向を示す)。また同図 (C) はパーティクルボード (PB) を示し、下部の数値はそれぞれのせん断強度を示している。

【0005】

この図に示すように、各単板の繊維方向を木口及び木端に対して 45° の角度に木取って用いると、パーティクルボードを越えるせん断強度が得られることが知られている。また図 5 に示すように単板の繊維方向がせん断面に 45° 傾斜した場合にせん断弾性率が最も強大になることも知られている。したがって従来 of 合板の持つ弱点を克服する方法としては、図 6 (B) に示すように木取って用いれば良いということもわかっている。

【0006】

なお、図 5、図 6 に示すパーティクルボード (PB) は、ボード構成のエレメントが前述した OSB と略同等と見なされるので、一般的にその強度数値も OSB と同等と考えられており、以下の説明もこのことを前提としている。

【0007】

また下記特許文献 1 に示すように、合板パネルの補強策として積層接着される多数の単板の間に、木口及び木端に対して繊維方向が 45° 又は 20° ~ 70° 傾斜した単板を介挿したのもも公知である。

【特許文献 1】特開平 9 - 248803 号

【発明の開示】

【発明が解決しようとする課題】

【0008】

しかし、合板において上記のように強化された使われ方をしたものを現実に目にするには全くない。この決定的な理由としては、既存の合板からこのように木取りを用いることは材料の半分を無駄にすることになるからである。従って、このような構成をした単板積層材の存在可能性さえも希薄であった。もし、この合板の弱点を克服した、単板の繊維方向が木口及び木端に対して 45° の角度になるよう積層されたボードが合理的に製造可能なら、明らかに広くその特徴・性能を生かした需要が見込まれ、その提供が望まれている。

【0009】

10

20

30

40

50

そして上記特許文献1の方法は通常のロータリー単板を斜め方向にカットして菱形のカット単板を形成し、さらにその両端の三角形部分を切除して長方形の小単板を形成して合板断面内に部分的に使用するものであり、この方法のみで合板を製造することは労力コスト及び材料コストの面で上記同様大きいロスを免れない。

【課題を解決するための手段】

【0010】

この発明は上記課題を解決するために、シート状に切削形成され積層断面内で単板層2 aを形成する複数枚の単板を、上下に隣接する単板層2 aの繊維方向aが互いに逆向きに傾斜する60°～120°の傾斜角で交差するように重ね合わせて積層接着した積層材2であって、上記単板層2 aが、繊維方向aに沿って互いに平行な側端cと、該側端cに対して30°～60°の傾斜角で傾斜して交差する互いに平行な他の側端cとを備えた複数の分割小片1 aを、上記繊維方向に沿った側端cに沿って帯状又は短冊状に配置してなり、上記各分割小片1 aが、ロータリーレースによってシート状に切削形成した繊維方向aが長手方向の側端bに対して略直交しているロータリー単板1をその繊維方向aと略同方向の切断線cに沿って、略正方形或いは長方形に切断分割して一次的な単板小片1 aを形成し、次いで切断された多数の単板小片1 aの切断線cと交差する非切断側の側端b同士を順次連接接合させることにより、帯状又は短冊状の接合単板1を形成し、上記接合単板1を、その長手方向の側端(ロータリー単板における切断線c)に対して斜め方向に30°～60°傾斜させた切断線cにおいて再度切断分割して、繊維方向aと略同方向の平行な切断線cと他の平行な切断線cとを四辺とする平行四辺形に形成したものからなり、更には積層断面内で隣接する単板層2 a同士では各他の側端cを揃えてなることを特徴としている。

10

20

【0011】

第2に、繊維方向aに沿った側端cに対する他の側端cの傾斜角が約45°であることを特徴としている。

【発明の効果】

【0012】

以上のように構成される本発明によれば、単板の繊維方向を木口又は木端に対して傾斜させて積層することにより、高強度の積層材を得ることができ、特に在来の単板切削装置と切断装置及びこれらの製造ラインを用いて大量に低コストでしかも材料の無駄を伴わずに製造できる利点がある。

30

さらに上記の技術的・経済的效果により以下のような派生的効果を奏するものである。

【0013】

(1) 現在OSBに相当する面内せん断力の強いボードの製造は行われていないが、OSBに優る高強度の斜行LVLの製造が実現されることにより、合板製造業にとっても新規な製品として位置づけができる。

【0014】

(2) 斜行LVLを再加工することによって非常に高性能な各種横架材類及び耐力壁用ボードが製造可能となる。

【0015】

(3) 北米でOSBが大量に使われている分野のひとつにIビーム(またはIジョイストともいう)の腹部の面材料(ウェブ)がある。この理由は前記したように、合板に比べOSBの面内せん断力が大きいからであるが、斜行LVLの面内せん断力はOSBよりさらに強いのでこれにとって代わり、さらに高性能なIビームを提供することができる。

40

【0016】

(4) 上記のように、斜行LVLを用いると非常に高性能な壁及び横架材を得ることができる。よってそれらを用いることにより、スパンの長い建築物など自由度の高い設計が可能で余分な壁材料、横架材料、軸材料などの使用量を抑えることが見込まれ、総コストの低減が可能となる。

【0017】

50

(5) 日本国内の代表材であるスギの需要はいまだに低迷している。スギの軽いわりには強度が大きいという特徴が、この斜行LVLによって最大限に引き出され、新たな材料として再生できる。このため、杉材の需要拡大にも寄与できる。その他現在用途の開発が望まれている間伐材の利用の促進等にも利用できる利点がある。

【発明を実施するための最良の形態】

【0018】

以下図示する実施形態につき詳述すると、図1(A)は例えばロータリーレースによってシート状に切削形成した単板1の分割切断方法とその積層接着方法を示している。

【0019】

ロータリー単板1は通常その繊維方向aが長手方向の側端bに対して略直交している。この側端bに対し左右いずれかに傾斜して交差する方向(本例では左に約45°傾斜して交差)の切断線cに沿って分割切断し、略菱形の単板小片1aを形成する。

【0020】

上記単板の板厚は最終製品の用途や材質等に応じ、例えば1.00~6.5mm位の厚みでよく、木材や合板や積層材に使用できる範囲内のものであればその材質は問わない。その切断は一般に使用される単板切断機(図示しない)によって行われ、特に限定されるものではない。

【0021】

図1(B)は上記のように形成された単板小片1aを再度帯状又は短冊状に接合連接させて合板状の積層材2を造る方法を示している。

【0022】

図示する例では、各菱形の単板小片1aにおける切断線(辺)b同士を互いの繊維方向が同方向に揃えられるように連接又は接合させることにより帯状又は短冊状の単板層2aとし、各単板層2aの長手方向の側端(辺)に対し、それぞれの繊維方向aを、斜め方向に傾斜(この例では傾斜角が約45°)して交差させている。

【0023】

そしてこの例では上下に隣接する単板層2aの繊維方向aが互いに逆向きに傾斜し合っており、その結果隣接单板層2a同士の繊維方向aの交差角は約90°になっている。

【0024】

上記のように交互に逆向きに傾斜した単板層2aを積層し、在来公知の方法で接着剤塗布下で加圧(必要に応じて加熱を伴って)接着することにより、各単板層2a毎に積層材2の長手方向側辺に対してそれぞれの繊維方向が交互に左右方向に約45°傾斜し、且つ隣接单板層2a同士では90°の交差角をもつ積層材2が形成される。

【0025】

なお図1(B)では各単板層2aの左右両端は、説明上、上辺又は下辺においてそれぞれ45°の鋭角の端部が残されているが、積層材2が完成した後に上下コーナー共に90°になるように端部処理し、又は積層前の単板層2aの段階で端部処理することは容易に可能である(この点に関しては図2に示す場合も同様である)。

【0026】

図2(A)~(C)はこの発明の実施形態を示し、この例では先ず同図(A)に示すようにロータリー単板1をその繊維方向aと略同方向(即ち長手方向の側端(辺)bと直交方向)の切断線cに沿って、略正方形或いは長方形に切断分割して一次的な単板小片1aを形成する。次いでこのように切断された多数の単板小片1aを同図(B)に示すように非切断側の側辺b同士を順次連接接合することにより、帯状又は短冊状の接合単板1を形成し、全体の繊維方向を長手方向の側端(同図(A)の切断線)cに沿わせたものにする。

【0027】

次に同図(B)に示すように上記接合単板1を、その長手方向の側端cに対して斜め方向に約45°傾斜させた(従って繊維方向aに対しても約45°傾斜している)切断線cに沿って再度切断して分割し、分割小片1aを形成する。

10

20

30

40

50

【 0 0 2 8 】

続いて同図（C）に示すように上記分割小片 1 a の非切断側の側端として再形成された同図（A）の切断線（側端）c 同士を順次接合して、多数の帯状又は短冊状の単板層 2 a を形成し、これらを図 1（B）に示した場合と同様に順次重ね合わせて積層接着し、積層材 2 を形成する。この時上記切断線 c は図 2（C）に示すように分割小片 1 a の平行な両側端となり且つ積層断面内では、上下に隣接する単板層 2 a 同士で互いに揃えられた積層材 2 の側端にもなる。

【 0 0 2 9 】

図 3 は図 1 の方法によって形成した積層材 2 と在来の O S B 及び合板とで、それぞれ I 形梁 3 を形成したものの強度比較した時の構造例を示し、各 I 形梁の寸法は以下の通りである。

板厚 $t = 9 \text{ mm}$

ウェブを含む上端の幅 $W = 49 \text{ mm}$

ウェブの上下高さ $h = 26 \text{ mm}$

全高 $H = 150 \text{ mm}$

3 種類の材料よりなる上記 I 形梁 3 を 3 点曲げ試験を行った結果、図 4 のグラフに示すような荷重変位曲線が得られた。同図から明らかのように、本発明の斜行 L V L は合板や O S B に比較し高荷重に対して変位量が極めて少量であることが確認できた。

【 0 0 3 0 】

また表 1 は上記三種の I 形梁 3 の強度比較を示すもので、合板の値を 100 とした時の指数を示しており、同表によってもこの発明の斜行 L V L が合板や O S B よりも強度的に優れていることが明らかである。

【 0 0 3 1 】

【表 1】

合板の値を 100 とした時の強度指数

	斜行 L V L	O S B	合板
曲げ強さ	145	122	100
曲げ比例限度	154	130	100
ヤング率	168	165	100

【 0 0 3 2 】

なお、積層後の単板の繊維方向は、積層材 2 の木口及び木端に対して約 45° 交互に傾斜したものが最も強度的に高いことは図 5 及び図 6 によっても明らかであるが、図 5 に示すように上記傾斜角が $30^\circ \sim 60^\circ$ でも O S B に略相当する強度があり、実用には十分耐えるものである。また積層される単板層 2 a は必ずしも直接隣接する層毎に交互に逆向きに傾斜させる必要はなく、部分的に繊維方向が側辺に対して直交し又は平行なものを介挿することも可能である。その他図中の繊維方向 a を示す矢印は便宜上一方向で示したが、繊維方向は矢印の前後いずれの方向でもよい。

【図面の簡単な説明】

【 0 0 3 3 】

【図 1】（A）、（B）はシート状単板の切断方法と、積層材の製造方法をそれぞれ示す平面図である。

【図 2】（A）、（B）、（C）はそれぞれ本発明のシート状単板の切断方法、切断された単板小片の接合方法及び単板の積層方法の例を示す平面図である。

【図 3】本発明の積層材と他の板材を用いた I 形ビームの強度比較用試験材の構造を示す部分斜視図である。

【図 4】図 3 に示す試験材による本発明の積層材と他 2 種類の荷重変位曲線の比較図である。

【図 5】合板の繊維方向角度に対するせん断力弾性係数の変化を示すグラフである。

10

20

30

40

50

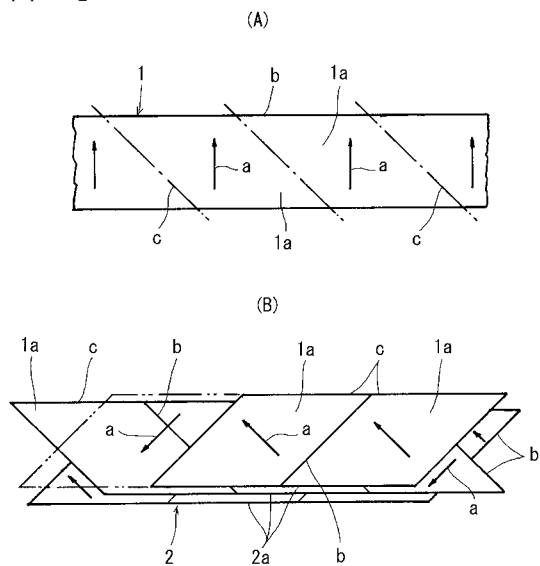
【図6】(A)～(C)は表板の繊維方向の異なる単板の種類とそのせん断力強度を示す比較説明図である。

【符号の説明】

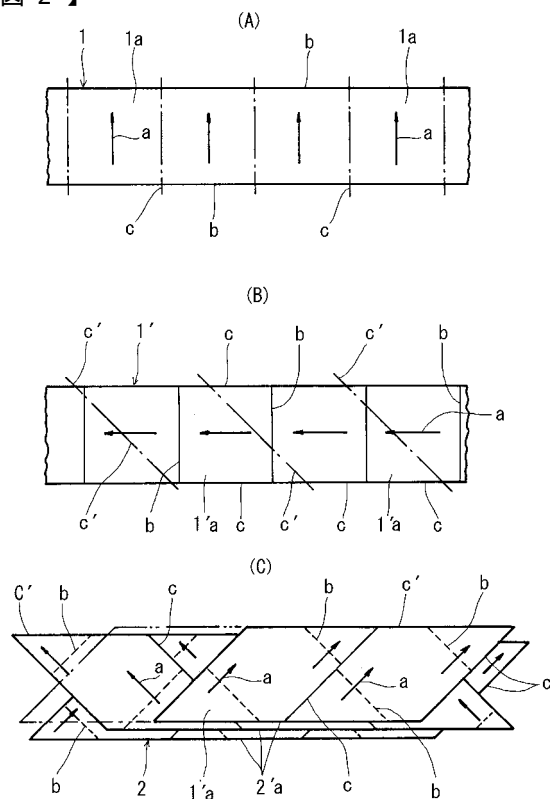
【0034】

- 1 単板
- 1 接合単板
- 1 a , 1 a 単板小片
- 2 積層材
- 2 a 単板層(接合単板)
- a 繊維方向
- b 側端(側辺)
- c , c 切断線

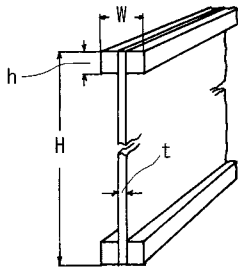
【図1】



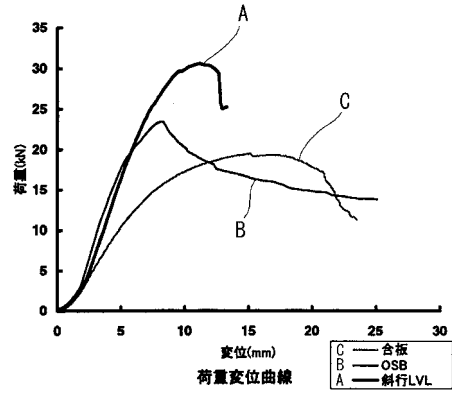
【図2】



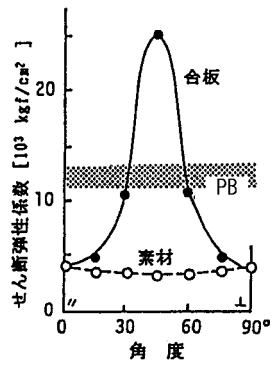
【 図 3 】



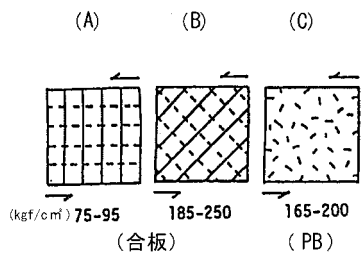
【 図 4 】



【 図 5 】



【 図 6 】



フロントページの続き

(58)調査した分野(Int.Cl. , DB名)

B 2 7 D 1 / 0 0