

(19) 日本国特許庁(JP)

(12) 公開特許公報(A)

(11) 特許出願公開番号

特開2009-179110

(P2009-179110A)

(43) 公開日 平成21年8月13日(2009.8.13)

(51) Int.Cl.
B60B 19/00 (2006.01)

F I
B60B 19/00

テーマコード (参考)

H

審査請求 未請求 請求項の数 11 O L (全 23 頁)

(21) 出願番号 特願2008-18089 (P2008-18089)
(22) 出願日 平成20年1月29日 (2008.1.29)

(71) 出願人 504132272
国立大学法人京都大学
京都府京都市左京区吉田本町36番地1
(74) 代理人 100114502
弁理士 山本 俊則
(72) 発明者 小森 雅晴
京都府京都市左京区吉田本町 国立大学法人京都大学 大学院工学研究科内

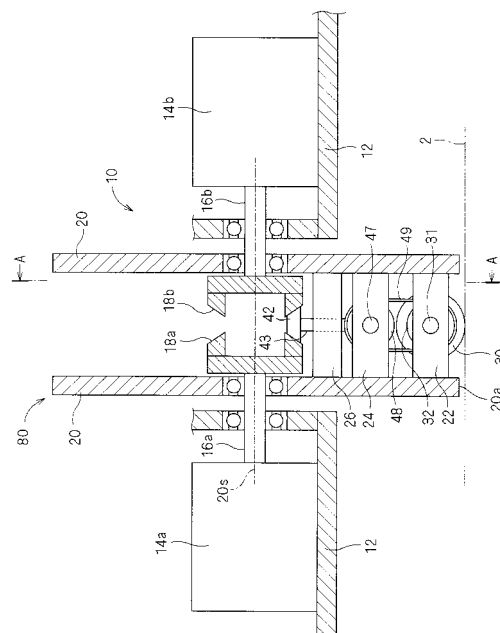
(54) 【発明の名称】 移動搬送機構

(57) 【要約】

【課題】簡単な構成で主車輪の回転駆動と副車輪の回転駆動とを行うことができる移動搬送機構を提供する。

【解決手段】ホイール回転中心軸20sを中心に回転自在に支持されるホイール部材20に、少なくとも一つの副車輪30が回転自在に支持されている。ホイール回転中心軸20sと同軸に回転自在に配置された第1及び第2の入力部材18a, 18bと、第1及び第2の入力部材18a, 18bの両方に係合し、自転可能、かつ、ホイール回転中心軸20sのまわりを公転可能である出力部材42とを含む、差動機構を備える。出力部材42は、ホイール部材20に固定された回転支持部材26に回転自在に支持され、少なくとも一つの副車輪30との間が回転伝達部材43, 47, 48, 49, 32で結合され、出力部材42の自転による回転が副車輪30に伝達される。ホイール部材20は、出力部材42の公転に伴って回転する。

【選択図】 図1



【特許請求の範囲】**【請求項 1】**

ホイール回転中心軸を中心に回転自在に支持される少なくとも1つのホイール部材と、前記ホイール回転中心軸を中心とする円周に沿ってそれぞれの副車輪回転中心軸が延在し、前記ホイール部材にそれぞれ回転自在に支持された、少なくとも1つの副車輪と、前記ホイール回転中心軸と同軸に回転自在に配置された第1及び第2の入力部材と、前記第1及び第2の入力部材の両方に接触し、自転中心軸を中心に自転可能、かつ、前記ホイール回転中心軸のまわりを公転可能である出力部材とを含む差動機構と、前記ホイール部材に固定され、前記差動機構の前記出力部材を、前記自転中心軸を中心に回転自在に支持する、回転支持部材と、

10

前記差動機構の前記出力部材と少なくとも一つの前記副車輪との間を結合し、前記出力部材の前記自転中心軸を中心とする自転による回転を前記副車輪に伝達して前記副車輪を回転させる、回転伝達部材と、
を備え、

前記ホイール部材は、前記差動機構の前記出力部材の前記ホイール回転中心軸のまわりの公転に伴って、前記ホイール回転中心軸を中心に回転することを特徴とする、移動搬送機構。

【請求項 2】

前記差動機構の前記第1の入力部材は、前記出力部材と係合する第1の係合部を有し、前記差動機構の前記第2の入力部材は、前記出力部材と係合する第2の係合部を有し、前記第1の係合部と前記第2の係合部とは互いに対向し、前記差動機構の前記出力部材のうち少なくとも一つは、前記ホイール回転中心軸に垂直なある方向から透視したときに、前記ホイール回転中心軸に関して片側にのみ配置されていることを特徴とする、請求項1に記載の移動搬送機構。

20

【請求項 3】

前記差動機構の前記出力部材の前記自転中心軸は、前記ホイール回転中心軸に対して非平行に配置され、

前記差動機構の前記出力部材は、前記差動機構の前記第1の入力部材の前記第1の係合部と前記差動機構の前記第2の入力部材の前記第2の係合部との両方に係合する第3の係合部を有することを特徴とする、請求項2に記載の移動搬送機構。

30

【請求項 4】

前記第1及び第2の係合部、又は前記第1乃至第3の係合部が、かさ歯車の歯面であることを特徴とする、請求項2又は3に記載の移動搬送機構。

【請求項 5】

前記副車輪は、前記副車輪回転中心軸の少なくとも一部を円弧状に保ったまま前記副車輪回転中心軸のまわりを変形しながら回転することを特徴とする、請求項1乃至4のいずれか一つに記載の移動搬送機構。

【請求項 6】

前記回転伝達部材は、前記副車輪に係合し、前記副車輪の外周面のうち接地面に沿って延在する表面を有する無端循環部材を含むことを特徴とする、請求項1乃至5のいずれか一つに記載の移動搬送機構。

40

【請求項 7】

前記回転伝達部材は、前記副車輪の前記ホイール回転中心軸方向両側にそれぞれ接する前記ホイール回転中心軸に垂直な一对の仮想的な平面の間の領域内に配置されることを特徴とする、請求項1乃至6のいずれか一つに記載の移動搬送機構。

【請求項 8】

前記回転伝達部材の少なくとも一部が、前記副車輪の前記ホイール回転中心軸方向両側にそれぞれ接する前記ホイール回転中心軸に垂直な一对の仮想的な平面の間の領域の外側に配置されることを特徴とする、請求項1乃至6のいずれか一つに記載の移動搬送機構。

【請求項 9】

50

前記回転伝達部材は、丸ベルトを含むことを特徴とする、請求項 1 乃至 8 のいずれか一つに記載の移動搬送機構。

【請求項 10】

請求項 1 乃至 9 のいずれか一つに記載の少なくとも 1 つの移動搬送機構と、

前記移動搬送機構の前記ホイール部材を、前記ホイール回転中心軸を中心に回転自在に支持する本体と、

前記本体に固定され、前記移動搬送機構の前記差動機構の前記第 1 及び第 2 の入力部材にそれぞれ結合され、前記第 1 及び第 2 の入力部材をそれぞれ回転駆動する第 1 及び第 2 の駆動源と、

を備えたことを特徴とする移動搬送装置。

10

【請求項 11】

主車輪と、

前記主車輪の外周に沿って配置された副車輪と、

第 1 及び第 2 の入力部材と、前記第 1 及び第 2 の入力部材に係合する出力部材とを有し、前記主車輪において前記副車輪よりも前記主車輪の径方向内側に配置された差動機構と、

を備え、

前記差動機構の前記出力部材の公転により前記主車輪が回転し、前記差動機構の前記出力部材の自転により前記副車輪が回転するように構成された移動搬送機構を準備する工程と、

20

前記主車輪のみを回転させるときには、前記差動機構の前記出力部材が公転しかつ自転しない第 1 の角速度比で、前記差動機構の前記第 1 及び第 2 の入力部材を回転駆動し、

前記副車輪のみを回転させるときには、前記差動機構の前記出力部材が自転しかつ公転しない第 2 の角速度比で、前記差動機構の前記第 1 及び第 2 の入力部材を回転駆動し、

前記主車輪と前記副車輪の両方を回転させるときには、前記第 1 の角速度比と異なりかつ前記第 2 の角速度比と異なる角速度比で、前記差動機構の前記第 1 及び第 2 の入力部材を回転駆動する工程と、

を備えたことを特徴とする、移動搬送機構の駆動方法。

【発明の詳細な説明】

【技術分野】

30

【0001】

本発明は移動搬送機構に関し、詳しくは、全方向移動可能な車輪を備えた移動搬送機構及びそれを用いた移動搬送装置に関する。

【背景技術】

【0002】

平面上を全方向に移動可能なロボットや、工場内の搬送設備等において、オムニホイールと呼ばれる車輪が用いられている。このオムニホイールは、主車輪の外周に副車輪を並べたものであり、副車輪の回転中心軸は主車輪の円周方向と略一致する方向に延在し、副車輪は回転自在である。オムニホイールを駆動する場合は、主車輪のみを回転駆動する。

【0003】

40

2 つのオムニホイールを組み合わせ、例えば直角に配置すると、前後移動と、左右移動の 2 自由度の移動搬送装置を実現できる。3 つ以上のオムニホイールを組み合わせると、前後、左右の移動に加え、旋回も可能となり、3 自由度の移動搬送装置を実現できる。

【0004】

また、副車輪を回転駆動するように構成した全方向移動車輪が提案されている。例えば図 28 の斜視図、図 29 の要部拡大図に示すように、移動搬送装置の車軸に取り付けられるホイール部材 102 の外周面に複数の支持部材 103 を突設して、副車輪となる複数の樽型分割ローラ 104 を回転自在に支持する。隣接する樽型分割ローラ 104 間を動力伝達手段 106 で連結し、ホイール部材 102 内に配置したモータ 151 の回転を、チェー

50

ン 1 5 3 を介して一つの樽型分割ローラ 1 0 4 に伝達することにより、全ての樽型分割ローラ 1 0 4 を回転駆動する（例えば、特許文献 1 参照）。

【特許文献 1】特開 2 0 0 5 - 6 7 3 3 4 号公報

【特許文献 2】特開 2 0 0 6 - 1 6 8 6 5 9 号公報

【特許文献 3】特開 2 0 0 7 - 1 0 6 2 5 4 号公報

【特許文献 4】特開平 8 - 6 7 2 6 8 号公報

【発明の開示】

【発明が解決しようとする課題】

【0005】

この全方向移動車輪は、1つで前後、左右の2自由度の移動搬送動作を実現できる。2つ以上を組み合わせると、前後、左右の移動に加え、旋回も可能となり、3自由度の移動搬送動作を実現できる。したがって、オムニホイールよりも少ない使用個数で、移動搬送装置を構成することができる。

10

【0006】

しかし、副車輪駆動用のモータを車輪内部に持つため、副車輪駆動用には小さいモータしか使えず、副車輪のトルクが小さい。そのため、主車輪駆動時の駆動力と副車輪駆動時の駆動力との差が大きい。また、回転する主車輪の内部にモータがあるので、主車輪の内部のモータに電気などのエネルギーを供給するための配線が面倒になり、構成が複雑になる。

【0007】

20

本発明は、かかる実情に鑑み、簡単な構成で、主車輪の回転駆動と副車輪の回転駆動とを行うことができ、また、幅広い種類やサイズの駆動源を使用することが可能な移動搬送機構及びそれを用いた移動搬送装置を提供しようとするものである。

【課題を解決するための手段】

【0008】

本発明は、上記課題を解決するために、以下のように構成した移動搬送機構を提供する。

【0009】

移動搬送機構は、(a)ホイール回転中心軸を中心に回転自在に支持される少なくとも1つのホイール部材と、(b)前記ホイール回転中心軸を中心とする円周に沿ってそれぞれの副車輪回転中心軸が延在し、前記ホイール部材にそれぞれ回転自在に支持された、少なくとも1つの副車輪と、(c)前記ホイール回転中心軸と同軸に回転自在に配置された第1及び第2の入力部材と、前記第1及び第2の入力部材の両方に接触し、自転中心軸を中心に自転可能、かつ、前記ホイール回転中心軸のまわりを公転可能である出力部材とを含む差動機構と、(d)前記ホイール部材に固定され、前記差動機構の前記出力部材を、前記自転中心軸を中心に回転自在に支持する、回転支持部材と、(e)前記差動機構の前記出力部材と少なくとも一つの前記副車輪との間を結合し、前記出力部材の前記自転中心軸を中心とする自転による回転を前記副車輪に伝達して前記副車輪を回転させる、回転伝達部材とを備える。前記ホイール部材は、前記差動機構の前記出力部材の前記ホイール回転中心軸のまわりの公転に伴って、前記ホイール回転中心軸を中心に回転する。

30

40

【0010】

上記構成において、複数個の副車輪を用いる場合は、回転伝達部材を介して全ての副車輪が直接回転されるようにしてもよい。あるいは、回転伝達部材を介して直接は回転されない副車輪が、回転伝達部材を介して直接回転される副車輪と回転が伝わるように連結され、両方の副車輪が同時に回転されるようにしてもよい。

【0011】

差動機構は、かさ歯車、フェースギヤ、ハイポイドギヤなどの歯車や、通常の円筒歯車を用いる遊星歯車装置など、歯が噛み合う部材で構成しても、フリクションドライブのような摩擦により回転を伝達するものや、トラクションドライブのようにトラクションオイルを利用するもので構成してもよい。ベルトやワイヤ等を介して回転を伝達する差動機構

50

を用いてもよい。

【0012】

上記構成によれば、主車輪は、ホイール部材と副車輪とにより構成される。差動機構は、第1及び第2の入力部材が所定の角速度比で回転したとき（例えば、同方向（空間上に設定した一つの座標系から見て同方向）に同じ角速度で回転したとき）、出力部材がホイール回転中心軸のまわりを公転する。出力部材を回転自在に支持する回転支持部材が固定されたホイール部材は、出力部材の公転に伴い、出力部材と一体となって、ホイール回転中心軸を中心に回転する。つまり、主車輪が回転する。このとき、副車輪が接触する面には、ホイール回転中心軸に直角かつ副車輪が接触する面に平行な方向（ホイール回転中心軸に垂直な平面と副車輪が接触する面との交線方向）の力が作用し、ホイール回転中心軸に直角かつ副車輪が接触する面に平行な方向の移動搬送が可能となる。

10

【0013】

一方、第1及び第2の入力部材が前述とは異なる所定の角速度比で回転したとき（例えば、互いに逆方向（空間上に設定した一つの座標系から見て逆方向）に絶対値が同じ角速度で回転したとき）、出力部材が自転する。出力部材の自転により、回転伝達部材を介して副車輪が回転する。このとき、副車輪が接触する面には、ホイール回転中心軸と平行な方向の力が作用し、ホイール回転中心軸と平行な方向の移動搬送が可能となる。

【0014】

第1及び第2の入力部材が、上記以外の態様で回転したときには、出力部材は公転し、かつ自転する。出力部材の公転により主車輪が回転し、出力部材の自転により副車輪が回転する。このとき、副車輪が接触する面には、主車輪の回転によるホイール回転中心軸に直角かつ副車輪が接触する面に平行な方向の力と、副車輪の回転によるホイール回転中心軸と平行な方向の力とが作用する。つまり、副車輪が接触する面に平行でかつホイール回転中心軸に対して斜め方向の力が作用する。これによって、副車輪が接触する面に平行でかつホイール回転中心軸に対して斜め方向の移動搬送が可能となる。

20

【0015】

上記構成にすれば、外部から差動機構の第1及び第2の入力部材を回転駆動することができ、ホイール部材の内部に駆動源を配置する必要がないため、構成を簡単にすることができる。また、ホイール部材の内部に駆動源を配置する必要がないため、使用できる駆動源に関する制約は少なく、幅広い種類やサイズの駆動源を使用することが可能である。例えば大トルクのモータを利用すれば、駆動力を大きくすることができる。さらに、ホイール回転中心軸と平行な方向の移動搬送時にも、ホイール回転中心軸に直角かつ副車輪が接触する面に平行な方向の移動搬送時と同じ駆動源を使用することができるので、ホイール回転中心軸と平行な方向の移動搬送時の駆動力と、ホイール回転中心軸に直角かつ副車輪が接触する面に平行な方向の移動搬送時の駆動力との差を小さくすることもできる。

30

【0016】

好ましくは、前記差動機構の前記第1の入力部材は、前記出力部材と係合する第1の係合部を有する。前記差動機構の前記第2の入力部材は、前記出力部材と係合する第2の係合部を有する。前記第1の係合部と前記第2の係合部とは互いに対向する。前記差動機構の前記出力部材のうち少なくとも一つは、前記ホイール回転中心軸に垂直なある方向から透視したときに、前記ホイール回転中心軸に関して片側にのみ配置されている。

40

【0017】

この場合、差動機構の出力部材は、第1の入力部材の第1の係合部と第2の入力部材の第2の係合部とに直接接触することにより係合しても、ベルトやワイヤ等を介して間接的に係合してもよい。差動機構の出力部材は、ホイール回転中心軸に垂直なある方向から透視したときに、ホイール回転中心軸に関して片側にのみ配置され、ホイール回転中心軸を跨がない。そのため、ホイール回転中心軸のまわりに複数の出力部材を配置しやすく、各副車輪を均等に回転駆動することが容易になる。

【0018】

好ましくは、前記差動機構の前記出力部材の前記自転中心軸は、前記ホイール回転中心

50

軸に対して非平行に配置されている。前記差動機構の前記出力部材は、前記差動機構の前記第 1 の入力部材の前記第 1 の係合部と前記差動機構の前記第 2 の入力部材の前記第 2 の係合部との両方に係合する第 3 の係合部を有する。

【0019】

この場合、第 1 及び第 2 の係合部を対称な構成にしやすい、構成を簡単にすることができる。

【0020】

好ましくは、前記第 1 及び第 2 の係合部、又は前記第 1 乃至第 3 の係合部が、かさ歯車の歯面である。

【0021】

この場合、歯の噛み合いによって差動機構での回転伝達の損失を少なくすることができる。かさ歯車を用いると、差動機構の構成が簡単になる。

【0022】

好ましくは、前記副車輪は、前記副車輪回転中心軸の少なくとも一部を円弧状に保ったまま前記副車輪回転中心軸のまわりを変形しながら回転する。

【0023】

この場合、副車輪の個数を減らし、隣接する副車輪間の隙間発生箇所を減らして、主車輪が回転し、副車輪が順に床面に接していくときに、隣接する副車輪間の隙間によって生じるがたつきの発生回数を減らすことができる。特に、副車輪の個数を最小（1 個）まで減らして副車輪回転中心軸をリング状に保つことにより、副車輪間の隙間そのものがなくなり、主車輪が回転したときに副車輪間の隙間によって生じるがたつきを無くすることができる。

【0024】

好ましくは、前記回転伝達部材は、無端循環部材を含む。前記無端循環部材は、前記副車輪に係合する。前記無端循環部材は、前記副車輪の外周面のうち接地面に沿って延在する表面を有する。

【0025】

具体的な一態様としては、前記回転伝達部材は、前記副車輪の前記ホイール回転中心軸方向両側にそれぞれ接する前記ホイール回転中心軸に垂直な一对の仮想的な平面の間の領域内に配置される。この場合、回転伝達部材が副車輪よりもホイール回転中心軸方向外側にはみ出さないように構成し、主車輪の幅（ホイール回転中心軸方向の寸法）を短くすることができる。

【0026】

具体的な他の態様としては、前記回転伝達部材の少なくとも一部が、前記副車輪の前記ホイール回転中心軸方向両側にそれぞれ接する前記ホイール回転中心軸に垂直な一对の仮想的な平面の間の領域の外側に配置される。この場合、回転伝達部材の前記副車輪側の端部は、隣接する副車輪間の最も狭い隙間（ホイール回転中心軸に近い方の隙間）を避けて配置することができるので、隣接する副車輪の間隔を小さくし、主車輪が回転したときのがたつきを軽減することができる。

【0027】

前記回転伝達部材には歯車、ベルト、歯付きベルト、チェーン、ワイヤ、回転軸、軸継手などを用いることができるが、好ましい一態様としては、前記回転伝達部材は、丸ベルトを含む。

【0028】

この場合、丸ベルトを折り曲げることにより、小さいスペースで回転を伝達することができる。また、構成を簡単にすることができる。丸ベルトは、通常は、断面が円形の無端ベルト部材であるが、断面が一定の大きさでなくてもよく、例えば、中心軸方向に断面の大きさが周期的に変化して表面に歯のような凹凸形状が形成されるものであってもよい。表面に凹凸形状が形成された丸ベルトは、プーリとの間のすべりを抑えることができる。

【0029】

10

20

30

40

50

また、本発明は、以下のように構成した移動搬送装置を提供する。

【0030】

移動搬送装置は、(a)上記各構成のいずれか一つに記載の少なくとも一つの移動搬送機構と、(b)前記移動搬送機構の前記ホイール部材を、前記ホイール回転中心軸を中心に回転自在に支持する本体と、(c)前記本体に固定され、前記移動搬送機構の前記差動機構の前記第1及び第2の入力部材にそれぞれ結合され、前記第1及び第2の入力部材をそれぞれ回転駆動する第1及び第2の駆動源とを備える。

【0031】

上記構成によれば、移動搬送機構の副車輪が面に接する状態で第1及び第2の入力部材の少なくとも一方が駆動源により回転駆動されると、移動搬送機構の副車輪が接する面に対して、本体が相対的に移動する。したがって、移動搬送装置は、2自由度(前後、左右)あるいは3自由度(前後、左右、旋回)の移動搬送動作を実現することができる。

【0032】

また、本発明は、以下のように構成した移動搬送機構の駆動方法を提供する。

【0033】

移動搬送機構の駆動方法は、移動搬送機構を準備する工程と、移動搬送機構を駆動する工程とを備える。移動搬送機構は、(a)主車輪と、(b)前記主車輪の外周に沿って配置された副車輪と、(c)第1及び第2の入力部材と、前記第1及び第2の入力部材に係合する出力部材とを有し、前記主車輪において前記副車輪よりも前記主車輪の径方向内側に配置された差動機構とを備える。移動搬送機構は、前記差動機構の前記出力部材の公転により前記主車輪が回転し、前記差動機構の前記出力部材の自転により前記副車輪が回転するように構成される。移動搬送機構を駆動する工程において、(i)前記主車輪のみを回転させるときには、前記差動機構の前記出力部材が公転しかつ自転しない第1の角速度比で、前記差動機構の前記第1及び第2の入力部材を回転駆動し、(ii)前記副車輪のみを回転させるときには、前記差動機構の前記出力部材が自転しかつ公転しない第2の角速度比で、前記差動機構の前記第1及び第2の入力部材を回転駆動し、(iii)前記主車輪と前記副車輪の両方を回転させるときには、前記第1の角速度比と異なりかつ前記第2の角速度比と異なる角速度比で、前記差動機構の前記第1及び第2の入力部材を回転駆動する。

【発明の効果】

【0034】

本発明によれば、移動搬送機構は、簡単な構成で、主車輪の回転駆動と副車輪の回転駆動とを行うことができ、また、様々な種類・サイズの駆動源を使用することができる。

【発明を実施するための最良の形態】

【0035】

以下、本発明の実施の形態について、図1～図27を参照しながら説明する。

【0036】

<実施例1> まず、移動搬送機構10の構成について、図1及び図2を参照しながら説明する。図1は、移動搬送機構10の断面を説明に必要な部分を中心に模式的に示す断面図である。図2は、図1の線A-Aに沿って切断し、入力かさ歯車18bを取り除いた状態を示す断面図である。図1では、移動搬送機構10以外のモータ14a、14bやケーシング12も図示している。

【0037】

移動搬送機構10は、1対のホイール部材20が、第1及び第2の回転軸16a、16bを介して、ケーシング12に回転自在に支持されている。1対のホイール部材20は略円形であり、第1乃至第3の結合部材22、24、26により、間隔を設けて互いに平行に結合されている。

【0038】

最も外側の第1の結合部材22には、副車輪30が回転自在に支持されている。副車輪30の回転軸31は、ホイール部材20の外周20aに沿って略平行に配置され、かつ、

ホイール部材 20 のホイール回転中心軸 20 s に対して直角方向に延在している。副車輪 30 は、ホイール部材 20 の外周 20 a よりもホイール部材 20 の径方向外側に突出し、床面 2 に接するようになっている。

【0039】

副車輪 30 のうち一部には、プーリ 32 が固定されており、伝動ベルト 49 を介して回転駆動される。隣接する副車輪 30 同士は、不図示の結合部材（例えば、両端に爪部が形成されたカップリング、軸状の弾性部材など）を介して互いに結合されており、副車輪 30 は、全部が一体的に、それぞれの副車輪 30 の副車輪回転中心軸 31 x のまわりを自転するようになっている。

【0040】

1 対のホイール部材 20 の中心には、ホイール部材 20 のホイール回転中心軸 20 s と同軸に配置され互いに対向する 1 対の入力かさ歯車 18 a , 18 b の間に、4 つの出力かさ歯車 42（図 1 では 1 つのみを示す。）が噛み合う差動機構が設けられている。1 対の入力かさ歯車 18 a , 18 b は、同じ諸元の歯車とする。1 対の入力かさ歯車 18 a , 18 b は、それぞれ、第 1 及び第 2 の回転軸 16 a , 16 b の端部に固定されている。第 1 及び第 2 の回転軸 16 a , 16 b は、それぞれモータ 14 a , 14 b によって別々に回転駆動されるようになっている。

【0041】

差動機構には、かさ歯車の代わりに、フェースギヤ、ハイボイドギヤなどの歯車や、円筒歯車を用いた遊星歯車装置等、歯が噛み合う構成を用いることができる。また、フリクションドライブ（摩擦伝動を利用するもの）、トラクションドライブ（トラクションオイルを利用するもの）等のように、噛み合う歯がない構成を用いてもよい。ベルトやワイヤを用いてもよい。

【0042】

出力かさ歯車 42 は、結合部材 26 により回転自在に支持された出力かさ歯車回転軸 43 の一端に固定されている。この出力かさ歯車回転軸 43 の他端には、第 1 の中間歯車 44 が固定されている。第 1 の中間歯車 44 は、第 2 の結合部材 24 により回転自在に支持された中間回転軸 47 の一端に固定された第 2 の中間歯車 46 と噛み合っている。中間回転軸 47 にはプーリ 48 が固定されている。このプーリ 48 と、副車輪 30 に固定されたプーリ 32 との間は、伝動ベルト 49 を介して結合され、回転が伝達されるようになっている。

【0043】

出力かさ歯車 42 と副車輪 30 との間を結合する回転伝達部材である出力かさ歯車回転軸 43、第 1 の中間歯車 44、第 2 の中間歯車 46、中間回転軸 47、プーリ 48 及び伝動ベルト 49 が、副車輪 30 のホイール回転中心軸 20 s 方向両側にそれぞれ接するホイール回転中心軸 20 s に垂直な一対の仮想的な平面の間の領域内に配置されることは好ましい一態様である。この場合、回転伝達部材 43 , 44 , 46 , 47 , 48 , 49 が副車輪 30 よりもホイール回転中心軸 20 s 方向外側にはみ出さないように構成し、主車輪 80 の幅（ホイール回転中心軸 20 s 方向の寸法）を短くすることができる。

【0044】

図示していないが、ホイール部材 20 も、副車輪 30 のホイール回転中心軸 20 s 方向両側にそれぞれ接するホイール回転中心軸 20 s に垂直な一対の仮想的な平面の間の領域内に配置するように構成すれば、主車輪 80 の幅を副車輪 30 の幅まで短くすることができる。

【0045】

次に、移動搬送機構 10 の動作について、図 3 の模式図を参照しながら説明する。図 3 は、床面 2 から移動搬送機構 10 とケーシング 12 を見た様子を示す。図 3 では、ホイール部材 20 に副車輪 30 が配置された主車輪 80 について、1 つの副車輪 30 のみが図示されている。

【0046】

10

20

30

40

50

差動機構の1対の入力かさ歯車18a, 18bの両方を同じ方向に同じ角速度で回転駆動すると、出力かさ歯車42は、自転することなく、ホイール回転中心軸20sのまわりを公転する。これによって、図3(a)に示すように、副車輪30は停止した状態で、すなわち、副車輪30が自転しない状態で、ホイール部材20が回転し、主車輪80が矢印83に示すように回転する。その結果、矢印86で示すように、ケーシング12は床面2に対して、前後方向(図3(a)において上下方向)に相対的に移動する。

【0047】

差動機構の1対の入力かさ歯車18a, 18bを互いに逆方向に絶対値が同じ角速度で回転駆動すると、出力かさ歯車42は、公転することなく、自転する。これによって、図3(b)に示すように、ホイール部材20が停止した状態で、矢印85で示すように副車輪30が副車輪回転中心軸30sのまわりを回転(自転)する。その結果、矢印88で示すように、ケーシング12は床面2に対して、左右方向(図3(b)において左右方向)に相対的に移動する。

10

【0048】

差動機構の1対の入力かさ歯車18a, 18bを互いに絶対値が異なる角速度で回転駆動すると、出力かさ歯車42は、自転し、かつ公転する。これによって、図3(c)において矢印83で示すように主車輪80が回転し、矢印85で示すように副車輪30が回転(自転)する。その結果、例えば矢印87で示すように、ケーシング12は床面2に対して図3(c)に示すように斜め方向に相対的に移動する。

20

【0049】

移動搬送機構10は、左右のモータ14a, 14bの回転を制御することで、平面内の全方向の移動が可能である。

【0050】

すなわち、ケーシング12を床面2に対して前後方向(図3(a)において矢印86で示す方向)に移動させたい場合には、副車輪30が回転しない状態でホイール部材20を回転させればよいので、出力かさ歯車42が公転しかつ自転しないように、入力かさ歯車18a, 18bの両方を同じ方向に同じ角速度(第1の角速度比)で回転駆動するように、モータ14a, 14bの回転を制御する。

【0051】

ケーシング12を床面2に対して左右方向(図3(b)において矢印88で示す方向)に移動させたい場合には、副車輪30が自転し、ホイール部材20が回転しないようにすればよいので、出力かさ歯車42が自転しかつ公転しないように、入力かさ歯車18a, 18bを互いに逆方向に絶対値が同じ角速度(第2の角速度比)で回転駆動するように、モータ14a, 14bの回転を制御する。

30

【0052】

ケーシング12を床面2に対して前後方向でも左右方向でもない斜め方向(図3(c)において、例えば矢印87で示す方向)に移動させたい場合には、副車輪30が自転し、かつホイール部材20が回転すればよいので、出力かさ歯車42が自転しかつ公転するように、入力かさ歯車18a, 18bを第1の角速度比と異なりかつ第2の角速度比と異なる角速度比で回転駆動するように、モータ14a, 14bの回転を制御する。

40

【0053】

移動搬送機構10は、駆動用の全てのモータ14a, 14bをケーシング12上に配置することができるので、モータを主車輪に内蔵する場合よりも、大トルクのモータを用いることができる。したがって、副車輪のトルクを大きくすることができ、主車輪と副車輪の駆動力の差を小さくし、あるいは差を無くすることができる。

【0054】

また、移動搬送機構10は、モータを主車輪に内蔵しないので、モータへの電気供給等の配線が容易である。

【0055】

移動搬送機構10は、種々の移動搬送装置に用いることができる。

50

【0056】

例えば、1組の移動搬送機構10をロボット等の移動搬送装置に用いる場合には、ボール車輪やオムニホイールを用いて移動搬送装置が倒れないようにすればよい。あるいは、倒立振子の技術によりバランスを保つようにすればよい。この場合、前後、左右の2自由度の移動動作を実現できる。

【0057】

2つ以上の移動搬送機構を用いると、前後、左右の移動と旋回の3自由度の移動搬送装置を実現することができる。

【0058】

例えば図4(a)の断面図、図4(b)の底面図に模式的に示す移動搬送装置60は、2つの本発明の移動搬送機構10を用いている。本体62の底面64から、2つの移動搬送機構10の主車輪80と、2つのボール車輪68とが突出するように構成されている。移動搬送機構10は、それぞれ、モータ14a, 14bで回転駆動される。移動搬送装置60は、合計4台のモータで3自由度を実現することができる。

10

【0059】

移動搬送装置60は、例えば、2つの移動搬送機構10の主車輪が互いに平行に配置され、ホイール回転中心軸が一致し、移動搬送装置60の重心が、移動搬送機構10の間に、かつ2つのボール車輪68の間に配置されるようにすると、移動搬送時に安定するので好ましい。

【0060】

次に、本発明の移動搬送機構に用いる差動機構について、図5～図7の模式図を参照しながら、さらに説明する。図5～図7は、一つの出力部材の自転中心軸に垂直でありかつホイール回転中心軸に垂直である方向から透視した差動機構を模式的に示している。

20

【0061】

図5(1)～(6)の模式図は、同軸に配置された1対の入力部材と、出力部材とが係合する2箇所が、図において入力部材の回転中心軸(ホイール回転中心軸)の片側(図では入力部材の回転中心軸の下側)、かつ、出力部材の自転中心軸の両側に配置されている場合を示している。

【0062】

図5(1)は、上述した移動搬送機構10の入力かさ歯車18a, 18b及び出力かさ歯車42に対応する構成であり、1対の入力部材50, 52の回転中心軸と出力部材54の自転中心軸とが直角となっている。出力部材54の係合部55が、1対の入力部材50, 52の係合部51, 53の両方に、係合している。例えば、係合部に設けた歯が噛み合うことにより係合する。あるいは、係合部の面同士が接触して摩擦により係合する。この場合、一方の入力部材50と出力部材54との間と他方の入力部材52と出力部材54との間とで減速比を対称としやすく、機械的強度や剛性も対称としやすい。

30

【0063】

図5(2)は、入力部材50a, 52aの回転中心軸に対して、出力部材54aの自転中心軸が傾き、非直角となっている場合を示す。出力部材54aの係合部55aは、1対の入力部材50a, 52aの係合部51a, 53aの両方に、係合している。一方の入力部材50aと出力部材54aとの間と他方の入力部材52aと出力部材54aとの間とで減速比は非対称となりやすく、機械的強度や剛性も非対称となりやすい。

40

【0064】

図5(3)は、出力部材54bに2つの係合部55b, 56bを設け、それぞれ、一方の入力部材50bの係合部51bと、他方の入力部材52bの係合部53bに係合している場合を示す。1対の入力部材50b, 52bの回転中心軸と出力部材54bの自転中心軸とは直角となっている。この場合、一方の入力部材50bと出力部材54bとの間と他方の入力部材52bと出力部材54bとの間とで減速比を同じにすることは可能であるが、機械的強度や剛性は非対称となりやすい。

【0065】

50

図5(4)~(6)は、図5(1)~(3)の一方の入力部材50, 50a, 50bを、他方の入力部材52, 52a, 52bと同じ側から回転駆動する場合を示している。このように片側から回転駆動する構成とすると、モータなどの駆動系を片側のみに設けることができる。

【0066】

図5(4)では、図5(1)と同様に、1対の入力部材50c, 52cの回転中心軸と出力部材54cの自転中心軸とが直角となっている。出力部材54cの係合部55cが、1対の入力部材50c, 52cの係合部51c, 53cの両方に係合している。この場合、一方の入力部材50cと出力部材54cとの間と他方の入力部材52cと出力部材54cとの間とで減速比を対称としやすく、機械的強度や剛性も、ある程度、対称としやすい。

10

【0067】

図5(5)では、図5(2)同様に、1対の入力部材50d, 52dの回転中心軸に対して出力部材54dの自転中心軸が傾き、非直角となっている。出力部材54dの係合部55dは、1対の入力部材50d, 52dの係合部51d, 53dの両方に係合している。この場合、一方の入力部材50dと出力部材54dとの間と他方の入力部材52dと出力部材54dとの間とで減速比は非対称となりやすく、機械的強度や剛性も非対称となりやすい。

【0068】

図5(6)では、図5(3)同様に、1対の入力部材50e, 52eの回転中心軸と出力部材54eの自転中心軸とは直角となり、出力部材54eの2つの係合部55e, 56eは、それぞれ、一方の入力部材50eの係合部51eと他方の入力部材52eの係合部53eとに係合している。この場合、一方の入力部材50eと出力部材54eとの間と他方の入力部材52eと出力部材54eとの間とで減速比を同じにすることは可能であるが、機械的強度や剛性は非対称となりやすい。

20

【0069】

図5(7a)及び(7b)は、差動機構に用いる、円筒歯車を使った遊星歯車装置を示している。図5(7a)は軸直角断面を模式的に示す構成図、図5(7b)は軸を含む断面を模式的に示す構成図である。遊星歯車92は、図示を簡略化するため、1つのみを図示している。差動機構には、外歯太陽歯車90と内歯車94とを入力部材として用い、遊星歯車92を出力部材として用いる。適宜な回転伝達系を設けて、キャリア93の回転(遊星歯車92の公転)を主車輪の回転に利用し、遊星歯車92の自転を副車輪の回転に利用する。

30

【0070】

図6の模式図は、同軸に配置された1対の入力部材50s, 52sと出力部材54sとが係合する2箇所が、1対の入力部材50s, 52sの回転中心軸の両側、かつ、出力部材54sの自転中心軸の片側に配置されている場合を示している。出力部材54sには2つの係合部55s, 56sが設けられ、それぞれ、入力部材50s, 52sの係合部51s, 53sに係合している。この場合も、出力部材54sは、自転と公転が可能ではある。しかし、図において1対の入力部材50s, 52sの回転中心軸の両側(図では、入力部材の回転中心軸の上側と下側)で入力部材50s, 52sと出力部材54sとが係合するため、複数の出力部材54sを配置しようとする、構成が複雑になってしまう。

40

【0071】

図7の模式図は、本発明の移動搬送機構に適用可能な他の差動機構を示している。

【0072】

図7(a)では、同軸に配置された1対の入力部材50x, 52xの係合部51x, 53xと出力部材54xの係合部55x, 56xとが係合する2箇所が、1対の入力部材50x, 52xの回転中心軸の片側、かつ、出力部材54xの自転中心軸の片側に配置されている。

【0073】

50

この構成において、一方の入力部材 5 0 x と出力部材 5 4 x との間の減速比と、他方の入力部材 5 2 x と出力部材 5 4 x との間の減速比とが同じであると、出力部材 5 4 x は 1 対の入力部材 5 0 x , 5 2 x が停止していても回転（公転と自転）可能であり、不都合が生じる。

【 0 0 7 4 】

したがって、本発明の移動搬送機構に利用できるように、1 対の入力部材 5 0 x , 5 2 x が停止していると出力部材 5 4 x が回転（公転と自転）できないように、一方の入力部材 5 0 x と出力部材 5 4 x との間の減速比と、他方の入力部材 5 2 x と出力部材 5 4 x との間の減速比とが異なるようにする必要がある。

【 0 0 7 5 】

図 7 (b) では、同軸に配置された 1 対の入力部材 5 0 y , 5 2 y の係合部 5 1 y , 5 3 y と出力部材 5 4 y の係合部 5 5 y , 5 6 y とが係合する 2 箇所が、1 対の入力部材 5 0 y , 5 2 y の回転中心軸の片側、かつ、出力部材 5 4 y の自転中心軸の片側に配置されている。

【 0 0 7 6 】

この場合、1 対の入力部材 5 0 y , 5 2 y が停止していると出力部材 5 4 y が回転（公転と自転）できないように、一方の入力部材 5 0 y と出力部材 5 4 y との間の減速比と、他方の入力部材 5 2 y と出力部材 5 4 y との間の減速比とが異なるようにすれば、本発明の移動搬送機構に適用可能である。

【 0 0 7 7 】

図 7 (c) では、同軸に配置された 1 対の入力部材 5 0 z , 5 2 z と出力部材 5 4 z とが非直角に傾けて配置されている。入力部材 5 0 z , 5 2 z の係合部 5 1 z , 5 3 z と出力部材 5 4 z の係合部 5 5 z , 5 6 z とが係合する 2 箇所が、1 対の入力部材 5 0 z , 5 2 z の回転中心軸の両側、かつ、出力部材 5 4 z の自転中心軸の両側に配置されている。

【 0 0 7 8 】

この場合、一方の入力部材 5 0 z と出力部材 5 4 z との間の減速比と、他方の入力部材 5 2 z と出力部材 5 4 z との間の減速比とが異なるようにすれば、本発明の移動搬送機構に適用可能である。

【 0 0 7 9 】

次に、本発明の移動搬送機構に用いる回転伝達部材について、図 8 ~ 図 1 0 の模式図を参照しながら、さらに説明する。

【 0 0 8 0 】

回転伝達部材には、断面円形の無端ベルト部材である丸ベルトを用いてもよい。丸ベルトは、断面が一定の大きさでなくてもよく、例えば、中心軸方向に断面の大きさが周期的に変化して表面に歯のような凹凸形状が形成されるものであってもよく、そのような丸ベルトを用いると、プーリとの間のすべりを抑えることができる。

【 0 0 8 1 】

例えば図 8 に模式的に示すように、丸ベルト 7 8 は、差動機構 7 1 の入力かさ歯車 7 1 a と係合する出力かさ歯車 7 1 b の自転による回転を、副車輪 7 2 に伝達する。この場合、丸ベルト 7 8 の循環経路を折り曲げることにより、差動機構と副車輪 7 2 との間の伝達経路が簡単になり、径方向の距離を短くし、主車輪 7 0 の外径を小さくすることが可能である。

【 0 0 8 2 】

丸ベルト 7 8 の循環経路は、図 9 の構成図に示すように、隣接する副車輪 7 2 , 7 4 間の中央の隙間 7 3 b を紙面に略垂直方向に通って副車輪 7 2 に固定されたプーリ 7 3 を回転駆動するように構成してもよい。この場合、丸ベルト 7 8 が、隣接する副車輪 7 2 , 7 4 間の内側（主車輪 7 0 のホイール回転中心軸側）の隙間 7 3 a を、例えば図 8 に模式的に示すように、主車輪 7 0 の径方向に、すなわち紙面に平行に通って副車輪 7 2 に固定されたプーリ 7 3 に達する場合よりも、隣接する副車輪 7 2 , 7 4 間の内側の隙間 7 3 a を小さくすることができる。これにより、隣接する副車輪 7 2 , 7 4 間の外側（主車輪 7 0

10

20

30

40

50

の径方向外側)の隙間73cも小さくなるので、主車輪70が回転し、副車輪が順に床面に接していくときのがたつきを小さくすることができる。

【0083】

図10(a)の要部構成図に示すように、副車輪75に結合されたプーリ76と、駆動用のプーリ77とを配置し、丸ベルト78の経路を例えば90度ひねるようにする。この場合、駆動用のプーリ77と、差動機構の出力かさ歯車とを回転軸で直結し、副車輪を回転駆動することができる。

【0084】

あるいは、図10(b)の要部構成図と、図10(b)の線C-Cに沿って切断した要部拡大図である図10(c)とに示すように、副車輪75の両側に固定されたプーリ76a, 76bの上下に丸ベルト79の中間部分79a, 79bを掛け、丸ベルト79の両端に掛けるプーリ77a, 77bのうち、一方を不図示の差動機構の出力かさ歯車側に回転軸を介して結合し、他方は張力調整用のテンショナーとして遊転させてもよい。この場合、図10(a)のようにベルト経路が扇状に広がらないので、副車輪75に隣接する不図示の副車輪との間の隙間を狭くすることができる。

【0085】

<変形例1> 隣接する副車輪の間に隙間があると、主車輪が回転したときに副車輪と床面の接触によりがたつきを生じる。以下のように構成すると、このようながたつきの発生を低減することができる。

【0086】

<変形例1-1> 例えば図11の構成図に示す移動搬送機構10aのように、円弧形状を保つように変形しながら回転する副車輪30aを用いる。この副車輪30aは、例えば、弾性部材を用いたり、円筒形状の部品を蛇腹状に重ね合わせたりすることによって、その副車輪回転中心軸を円弧状に保ったままその副車輪回転中心軸のまわりを変形しながら回転するように構成することができる。このような円弧形状の副車輪30aを用いると、副車輪30aの個数を減らし、隣接する副車輪30a間の隙間発生箇所を減らし、主車輪が回転したときに隣接する副車輪間の隙間によってがたつきが発生する回数を減らすことができる。

【0087】

複数個の円弧状に分割した副車輪30aを用いる代わりに、リング形状を保ちながら、リング形状の副車輪回転中心軸のまわりを回転するように構成した1つの副車輪のみを用いる構成としてもよい。この場合、そもそも、隣接する副車輪間の隙間がないので、主車輪が回転したときに隣接する副車輪間の隙間によるがたつきを抑えることができる。

【0088】

<変形例1-2> 例えば図12(a)の要部構成図と、図12(a)の線A-Aに沿って切断した要部断面図である図12(b)とに示すように、副車輪36の外周面を、ホイール部材側に固定された支持部材22bにより回転自在に支持されているローラ37によって、回転自在に支持するように構成してもよい。主車輪が回転したときに副車輪36の外周面に隙間があるとがたつきを生じるが、副車輪36の外周面をローラ37で支持すると副車輪36を支持する部分に隙間ができないので、副車輪36自体により生じるがたつきを無くすことができる。

【0089】

<変形例1-3> 副車輪の表面を直接駆動してもよい。例えば図13の構成図に示すように、副車輪36に接するローラ38を差動機構(図示せず)からの回転伝達により回転駆動し、副車輪36とローラ38の係合を利用して副車輪を駆動してもよい。ローラが副車輪に単純に接するだけの摩擦係合でもよい。

【0090】

図13の線A-Aに沿って切断した要部断面図である図14と、図15の要部斜視図とに示すように、副車輪36とローラ38とが接触する面に、凸部36a, 38a及び凹部36b, 38bを形成して噛み合わせるようにすれば、ローラ38と副車輪36との間の

10

20

30

40

50

接触面ですべりが生じるのを防ぎ、副車輪が確実に回転駆動されるようにすることができる。また、図15に模式的に示すように、副車輪36の凹部36bと凸部36aの位置を断面位置ごとに変えてもよい。

【0091】

<変形例1-4> 上記の構成を組み合わせるにより、隣接する副車輪間の隙間を無くすることができる。例えば、リング形状の弾性部材で副車輪を形成し、ローラを用いて副車輪の外周面を支持するとともに、副車輪の表面をローラで駆動する構成とすることで、主車輪が回転したときのがたつきを防ぐことができる。

【0092】

<変形例2> 副車輪をベルトなどの無端循環部材で駆動すると、隣接する副車輪の間の隙間ができるだけ形成されないようにして、主車輪が回転したときのがたつきを防ぐことができる。

10

【0093】

<変形例2-1> 図16の要部構成図に示すように、隣接する副車輪34aの端部同士を回転自在に支持し、副車輪34aの端部に形成した略円筒形状の小径部35aにベルト49aを掛け、ベルト49aを不図示の差動機構からの回転伝達により回転駆動する。

【0094】

図示していないが、ベルト49aに歯付きベルトを用い、小径部35aに歯を形成してもよい。ベルト49aの代わりに、輪状の形状を保ったまま駆動力を伝達することができる、より剛性の高い部材を用いてもよい。

20

【0095】

図16では、隣接する副車輪34aの端部35aの中心軸35zは一致しているが、図17の要部構成図に示すように、回転自在に支持される隣接する副車輪34s, 34tの端部35s, 35tの中心軸34x, 34yが一致していない構成としてもよい。

【0096】

図16において、ベルト49aの外周面49xの断面は直線状であり、断面が円弧状の副車輪34aの外周面とは曲率半径が異なっているが、図17に示すようにベルト49bの外周面49yを副車輪34s, 34tの外周面の曲率に合わせて形成し、副車輪34s, 34tの外周面とベルト49bの外周面とが円弧形状に滑らかに連続するようにすれば、主車輪が回転したときのがたつきがより生じないようにすることができる。

30

【0097】

<変形例2-2> 図18(a)の要部断面図に示すように、副車輪34cは、副車輪回転中心軸34kを円弧状に保ったまま、副車輪回転中心軸34kのまわりを弾性変形しながら回転する。副車輪34cの外周面34pに溝35を設け、この溝35に、差動機構で回転駆動されるベルト(不図示)を掛ける。ベルトに歯付きベルトを用いる場合には、溝35の底面に歯を形成しておく。

【0098】

副車輪が弾性変形しながら回転するとき、副車輪34cの溝35は、外側(35m側)で広くなり、内側(35n側)に近くなると狭くなるため、そのままでは、円滑にベルトで駆動ができない場合がある。そのような場合には、次のように構成することが好ましい。

40

【0099】

例えば図18(b)の要部断面図に示すようにベルト49cの溝底面側にテーパ49mを形成し、図18(a)に示すように、ベルト49cのテーパ49mと接する副車輪34cの溝35の側面にもテーパを形成し、ベルト49cが溝35に嵌りやすく、抜け出やすくなるようにする。

【0100】

あるいは、図19の要部斜視図及び図20(a)の断面図に示すように、ベルト49dの中央部49kの厚みを薄くし、副車輪34cの溝35の幅が狭い部分では、図20(b)の断面図に示すように、ベルト49dの側面49mが押圧され、ベルト49dの中央部

50

49kが弾性変形してベルト49dの幅が狭くなるようにする。

【0101】

あるいは、図21の構成図に模式的に示すように、不図示の差動機構からの回転伝達により駆動されるプーリ48sに加え、副車輪34に隣接して中間プーリ39a, 39bを設けて、副車輪34にベルト49eを掛ける角度を小さくして、溝が狭くなる範囲にはベルト49eを掛けないようにする。

【0102】

ベルトの側面と副車輪の溝の側面にテーパを形成する方法(図18)、図19のようなベルトを用いる方法、図21のような中間プーリを用いる方法は、図17のような1つのベルトで2つの副車輪を駆動する場合にも用いることができる。

10

【0103】

<変形例2-3> 図22の構成図に示す移動搬送機構10bのように、たる型の副車輪30k, 30tの外周面をベルト49s, 49tで駆動してもよい。たる型の副車輪30k, 30tは外周面の場所によって副車輪回転中心軸からの半径が異なるため、副車輪の角速度が一定でも場所によって外周面上の速度が異なるが、問題なく用いることができる用途もある。

【0104】

たる型の副車輪30k, 30tを用いると、副車輪30k, 30tの個数を減らし、副車輪30k, 30t間の隙間発生箇所を減らして、主車輪が回転したときのがたつきの発生を減らすことができる。

20

【0105】

<変形例3> 差動歯車から副車輪に駆動力を伝達する回転伝達部材には、回転軸や円筒歯車など、ベルト以外を用いてもよい。

【0106】

<変形例3-1> 差動機構と副車輪との間を回転軸で結合するようにしてもよい。例えば図23の構成図に示すように、回転軸43xの一端を差動機構の出力かさ歯車42に結合し、回転軸43xの他端にかさ歯車44xを設け、このかさ歯車44xに噛み合うかさ歯車32xを副車輪30xに設ける。この場合、構成が簡単になる。また、主車輪の外径を小さくしたり、主車輪の幅を小さくしたりすることが容易であり、小型化が容易である。

30

【0107】

<変形例3-2> 円筒歯車を用いてもよい。例えば図24の構成図に示すように、回転軸43yの一端を差動機構の出力かさ歯車42に結合して、回転軸43yの他端にかさ歯車44yを設ける。かさ歯車44yに噛み合うかさ歯車46yを回転軸47yの一端に固定し、回転軸47yの他端に円筒歯車48yを設ける。円筒歯車48yに噛み合う円筒歯車32yを副車輪30yに設ける。

【0108】

<変形例3-3> 歯車列を用いてもよい。例えば図25の要部構成図に示すように、差動機構からの回転を円筒歯車の歯車列46z, 47z, 48zを用いて、副車輪30zに結合された円筒歯車32zに伝達する。

40

【0109】

あるいは、回転伝達部材に、チェーンやワイヤを用いてもよい。

【0110】

<実施例2> 1つの本発明の移動搬送機構10と、1方向にのみ駆動でき、その直角方向には、受動的に移動可能な従来例のオムニホイールとを組み合わせても、3自由度の移動搬送装置を実現することができる。

【0111】

<実施例2-1> 例えば図26の構成図に模式的に示す移動搬送装置60aのように、1つの実施例1の移動搬送機構(主車輪80のみを図示)及び駆動用のモータ2台(図示せず)と、1つの1方向にのみ駆動できる従来例のオムニホイール190と駆動用のモ

50

ータ1台(図示せず)とをケーシング12に搭載した場合、合計3台のモータで3自由度の移動搬送装置を実現することができる。図中の一点鎖線80aはホイール回転中心軸を示し、一点鎖線190aはオムニホイール回転中心軸を示す。オムニホイール190は、オムニホイール回転中心軸190aと直角かつオムニホイール190が接触する面に平行な方向には駆動力を発生することができ、オムニホイール回転中心軸190aと平行方向には受動的に移動可能である。

【0112】

<実施例2-2> 例えば図27の構成図に模式的に示す移動搬送装置60bのように、1つの実施例1の移動搬送機構(主車輪80のみを図示)及び駆動用のモータ2台(図示せず)と、2つの1方向にのみ駆動できる従来例のオムニホイール190及び駆動用のモータ各1台(図示せず)とを組み合わせた場合、合計4台のモータで3自由度の移動搬送装置を実現することができる。図中の一点鎖線80aはホイール回転中心軸を示し、一点鎖線190aはオムニホイール回転中心軸を示す。

10

【0113】

<まとめ> 以上のように、本発明の移動搬送機構は、差動機構を用いることにより、共通の駆動源を用いて、主車輪と副車輪の両方を独立に駆動することができる。また、簡単な構成で、主車輪の回転駆動と副車輪の回転駆動とを行うことができる。また、使用できる駆動源に関する制約は少なく、幅広い種類やサイズの駆動源を利用することが可能である。

20

【0114】

なお、本発明は、上記した実施の形態に限定されるものではなく、種々変更を加えて実施することが可能である。

【0115】

本発明の移動搬送機構は、副車輪が下方に突出して床面等に接する移動搬送装置に限らず、上下を反転した構成で用いることもできる。例えば、上方に突出した副車輪で被搬送物を下から支え、主車輪及び副車輪の回転の組み合わせによって、被搬送物を所望の方向に移動させたり旋回させたりする移動搬送装置にも用いることができる。

【図面の簡単な説明】

【0116】

【図1】移動搬送機構の断面図である。(実施例1)

30

【図2】図1の線A-Aに沿って切断した断面図である。(実施例1)

【図3】移動搬送機構の動作を説明するための模式図である。(実施例1)

【図4】移動搬送機構を用いた移動搬送装置の(a)断面図、(b)底面図である。(実施例1)

【図5】差動機構の構成を示す模式図である。(実施例1)

【図6】差動機構の構成を示す模式図である。(実施例1)

【図7】差動機構の構成を示す模式図である。(実施例1)

【図8】回転伝達系の構成を示す模式図である。(実施例1)

【図9】副車輪の配置を模式的に示す構成図である。(実施例1)

【図10】回転伝達系を模式的に示す要部構成図である。(実施例1)

40

【図11】移動搬送機構の構成図である。(変形例1-1)

【図12】移動搬送機構の(a)要部構成図、(b)要部断面図である。(変形例1-2)

【図13】移動搬送機構の構成図である。(変形例1-3)

【図14】移動搬送機構の要部断面図である。(変形例1-3)

【図15】移動搬送機構の要部斜視図である。(変形例1-3)

【図16】移動搬送機構の要部構成図である。(変形例2-1)

【図17】移動搬送機構の要部構成図である。(変形例2-1)

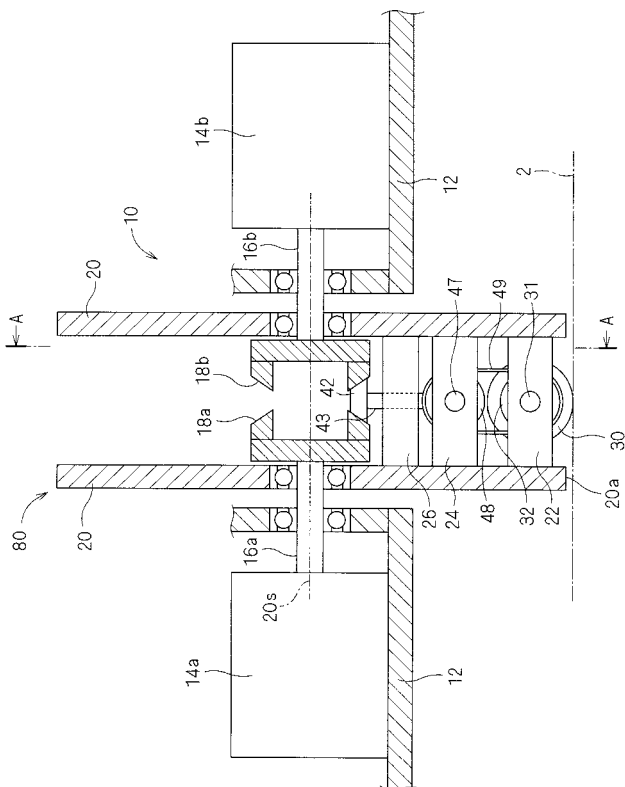
【図18】移動搬送機構の(a)副車輪の要部断面図、(b)ベルトの要部断面図である。(変形例2-2)

50

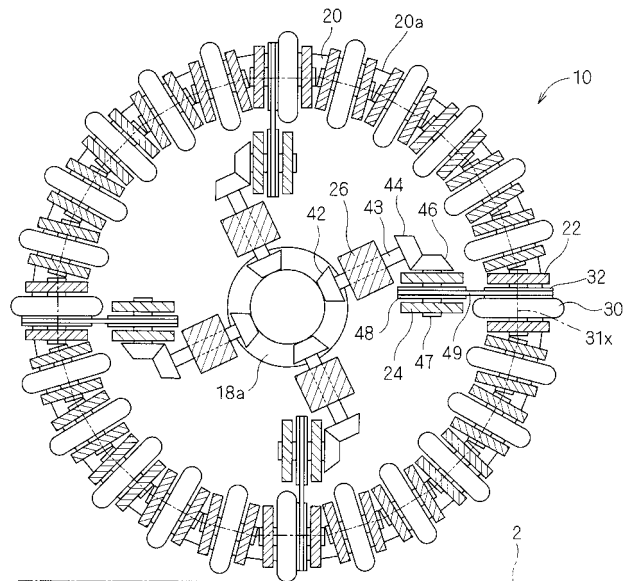
- 【図19】移動搬送機構のベルトの要部斜視図である。(変形例2-2)
- 【図20】移動搬送機構のベルトの断面図である。(変形例2-2)
- 【図21】移動搬送機構の構成図である。(変形例2-2)
- 【図22】移動搬送機構の構成図である。(変形例2-3)
- 【図23】移動搬送機構の構成図である。(変形例3-1)
- 【図24】移動搬送機構の構成図である。(変形例3-2)
- 【図25】移動搬送機構の要部構成図である。(変形例3-3)
- 【図26】移動搬送装置の構成図である。(実施例2-1)
- 【図27】移動搬送装置の構成図である。(実施例2-2)
- 【図28】全方向移動車輪の斜視図である。(従来例) 10
- 【図29】全方向移動車輪の要部拡大図である。(従来例)
- 【符号の説明】
- 【0117】
- 10, 10a, 10b 移動搬送機構
- 12 ケーシング
- 14a, 14b モータ
- 16a 第1の回転軸
- 16b 第2の回転軸
- 18a, 18b 入力かさ歯車(第1及び第2の入力部材)
- 20 ホイール部材 20
- 20a 外周
- 20s ホイール回転中心軸
- 22 第1の結合部材
- 24 第2の結合部材
- 26 第3の結合部材(回転支持部材)
- 30, 30a, 30k, 30t, 30x, 30y 副車輪
- 31 回転軸
- 31x 副車輪回転中心軸
- 32 プーリ(回転伝達部材)
- 34, 34a, 34c, 34s, 34t 副車輪 30
- 36 副車輪
- 38 ローラ(回転伝達部材)
- 42 出力かさ歯車(出力部材)
- 43 出力かさ歯車回転軸(回転伝達部材)
- 44 第1の中間歯車(回転伝達部材)
- 46 第2の中間歯車(回転伝達部材)
- 47 中間回転軸(回転伝達部材)
- 48, 48s プーリ(回転伝達部材)
- 49 伝動ベルト(回転伝達部材)
- 49a~49e, 49s, 49t ベルト(回転伝達部材) 40
- 50, 50a~50e, 50s, 50x~50z 第1の入力部材
- 51, 51a~51e, 51s, 51x~51z 係合部(第1の係合部)
- 52, 52a~52e, 52s, 52x~52z 第2の入力部材
- 53, 53a~53e, 53s, 53x~53z 係合部(第2の係合部)
- 54, 54a~54e, 54s, 54x~54z 出力部材
- 55, 55a, 55c, 55d 係合部(第3の係合部)
- 60, 60a, 60b 移動搬送装置
- 62 本体
- 64 底面
- 68 ボール車輪 50

- 7 0 主車輪
- 7 1 差動機構
- 7 1 a 入力かさ歯車
- 7 1 b 出力かさ歯車
- 7 2 副車輪
- 7 3 プーリ (回転伝達部材)
- 7 4 副車輪
- 7 5 副車輪
- 7 6 , 7 6 a , 7 6 b プーリ (回転伝達部材)
- 7 7 プーリ (回転伝達部材)
- 7 8 , 7 9 丸ベルト (回転伝達部材)
- 8 0 主車輪
- 9 0 外歯太陽歯車 (第 1 の入力部材)
- 9 2 遊星歯車 (出力部材)
- 9 3 キャリヤ
- 9 4 内歯車 (第 2 の入力部材)

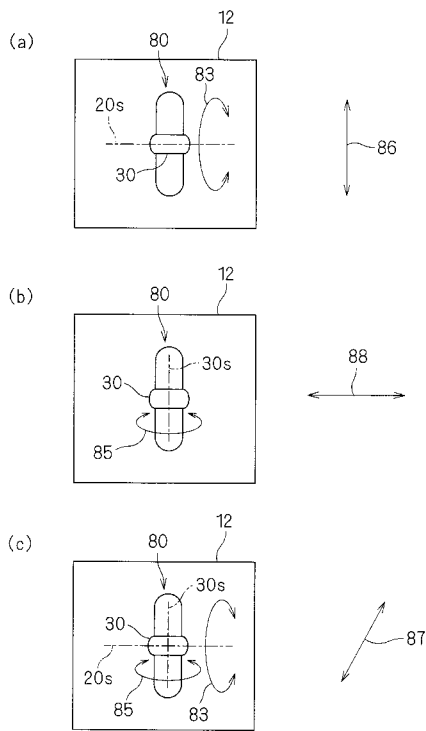
【 図 1 】



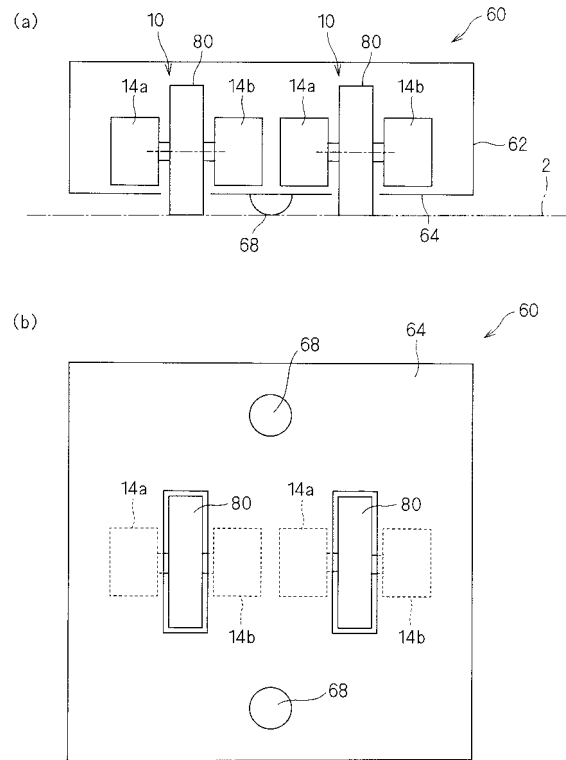
【 図 2 】



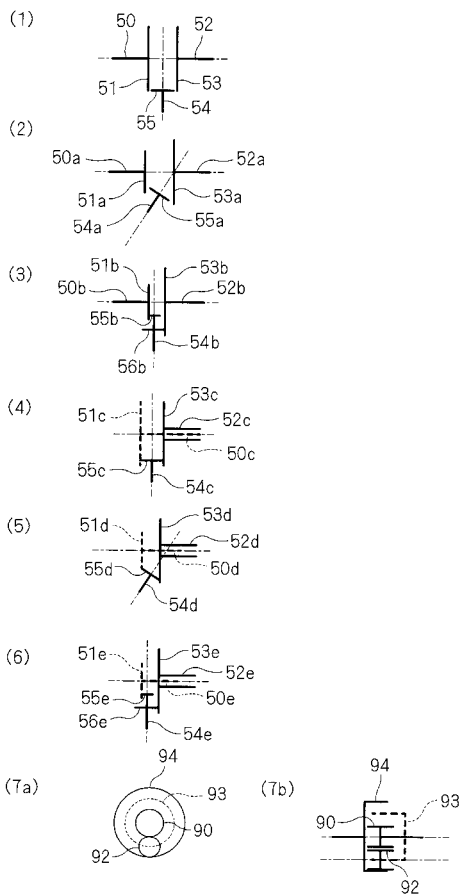
【 図 3 】



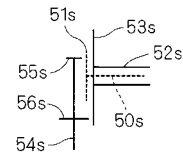
【 図 4 】



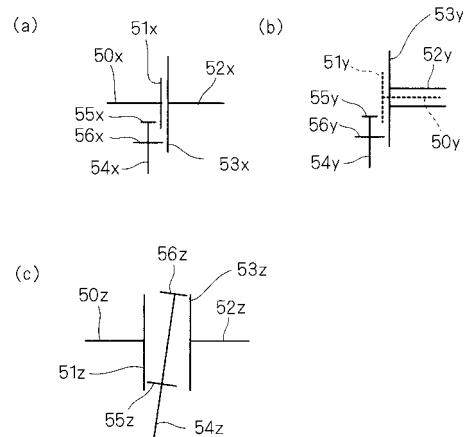
【 図 5 】



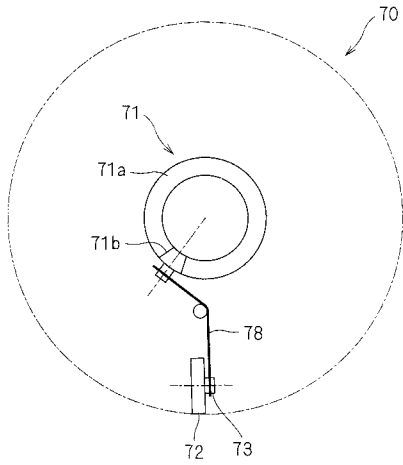
【 図 6 】



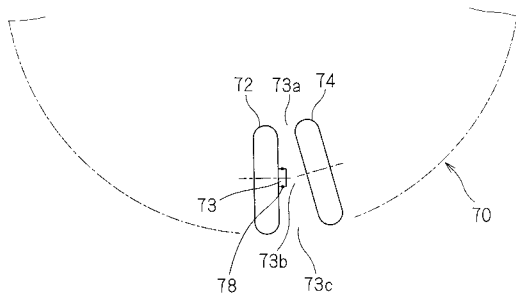
【 図 7 】



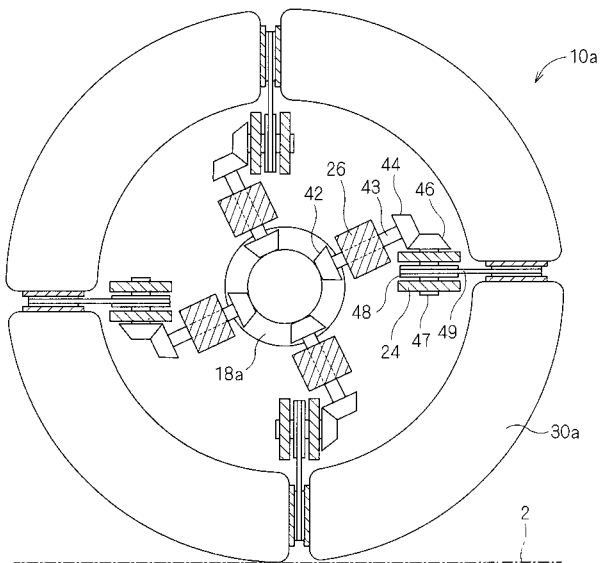
【 図 8 】



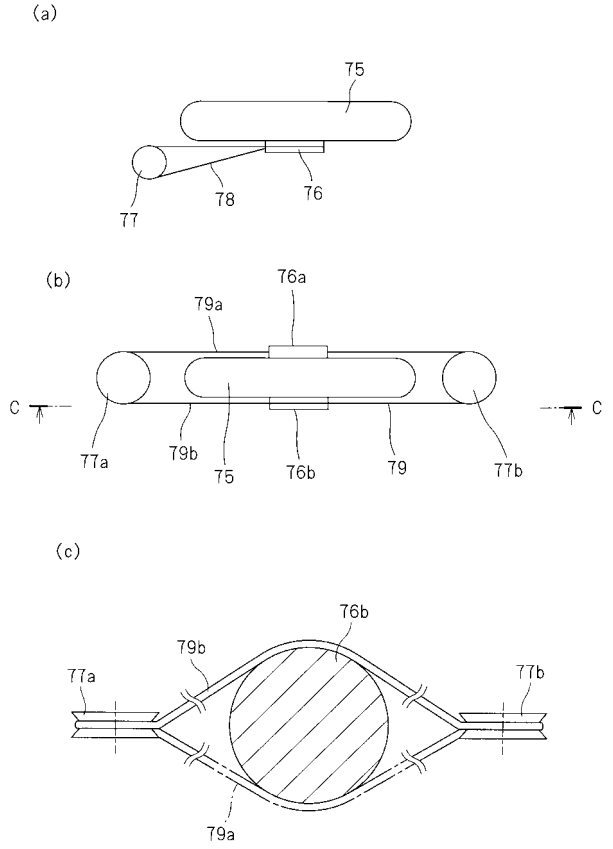
【 図 9 】



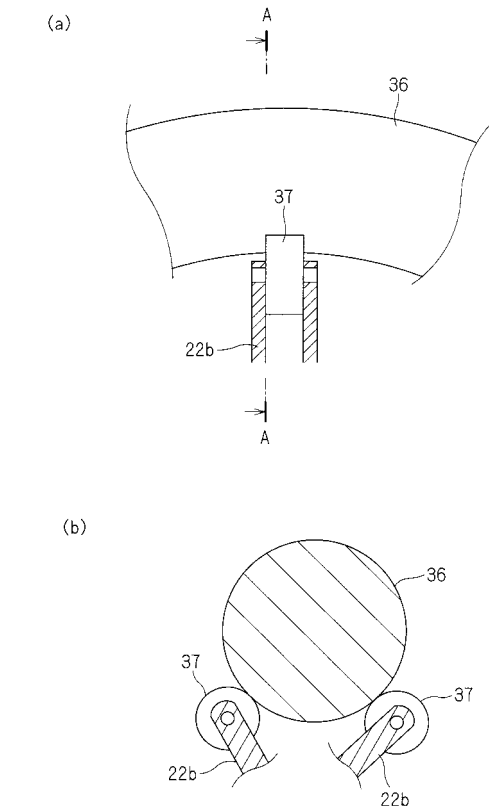
【 図 1 1 】



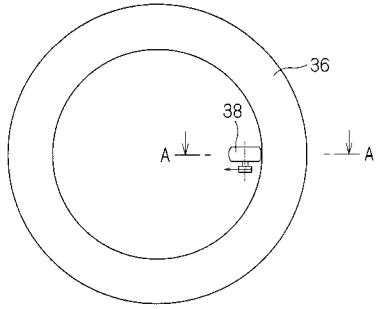
【 図 1 0 】



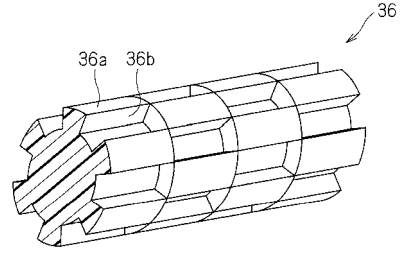
【 図 1 2 】



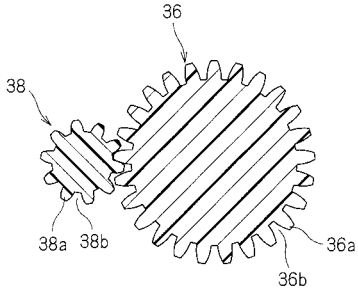
【 図 1 3 】



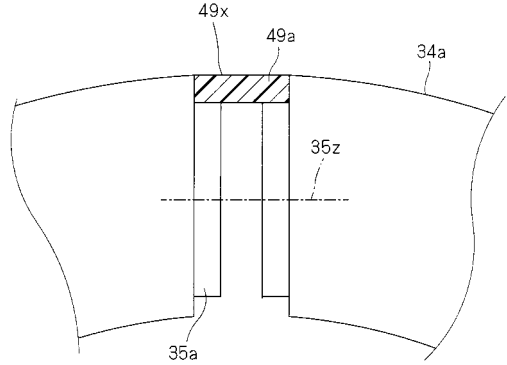
【 図 1 5 】



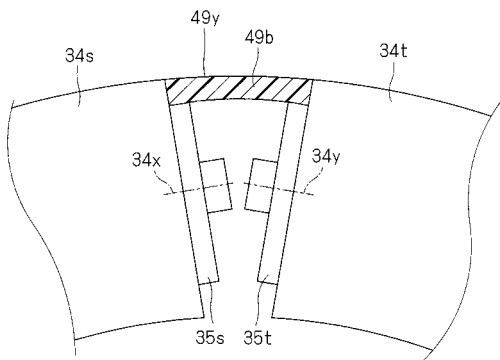
【 図 1 4 】



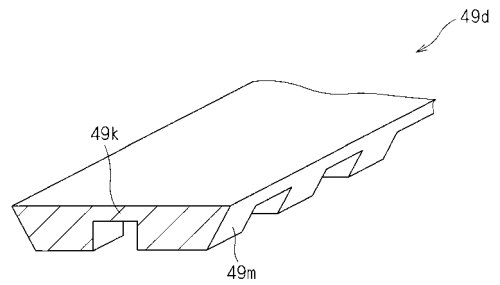
【 図 1 6 】



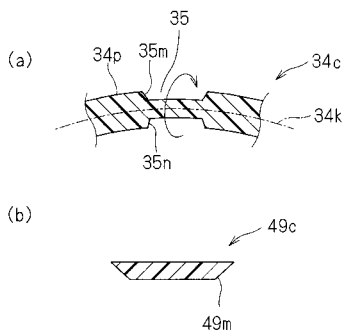
【 図 1 7 】



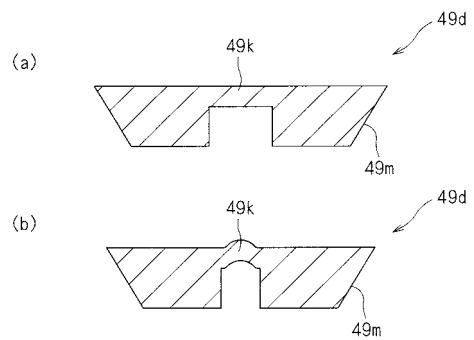
【 図 1 9 】



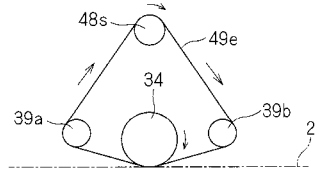
【 図 1 8 】



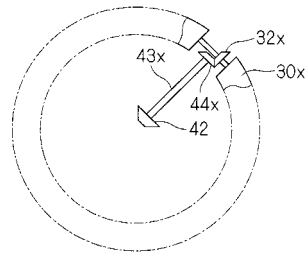
【 図 2 0 】



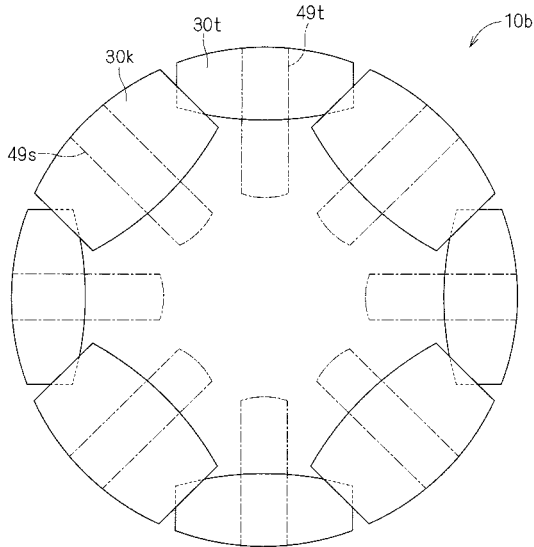
【 図 2 1 】



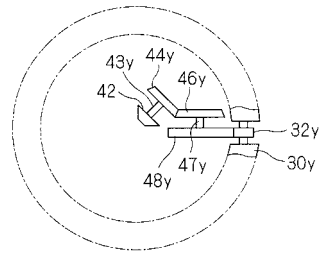
【 図 2 3 】



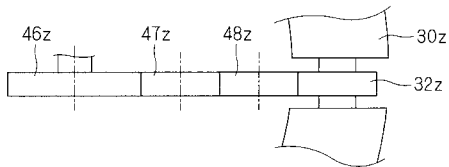
【 図 2 2 】



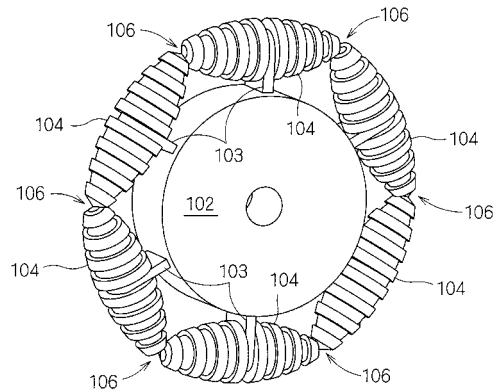
【 図 2 4 】



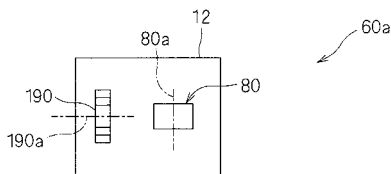
【 図 2 5 】



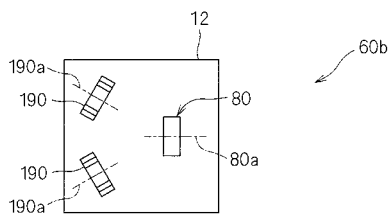
【 図 2 8 】



【 図 2 6 】



【 図 2 7 】



【 図 2 9 】

