

(19) 日本国特許庁(JP)

(12) 公開特許公報(A)

(11) 特許出願公開番号

特開2010-148376
(P2010-148376A)

(43) 公開日 平成22年7月8日(2010.7.8)

(51) Int.Cl.		F I			テーマコード (参考)
AO1G 9/02 (2006.01)		AO1G 9/02	103E		2B022
AO1G 7/00 (2006.01)		AO1G 9/02	D		2B327
AO1G 1/00 (2006.01)		AO1G 7/00	602A		
		AO1G 7/00	602Z		
		AO1G 1/00	301H		

審査請求 未請求 請求項の数 6 O L (全 11 頁)

(21) 出願番号 特願2008-327663 (P2008-327663)
(22) 出願日 平成20年12月24日 (2008.12.24)

特許法第30条第1項適用申請有り 刊行物名：現代農業
号数：8月号 発行日：2008年7月7日
発行者：社団法人農山漁村文化協会

(71) 出願人 501203344
独立行政法人農業・食品産業技術総合研究機構
茨城県つくば市観音台3-1-1
(74) 代理人 100091096
弁理士 平木 祐輔
(74) 代理人 100105463
弁理士 関谷 三男
(72) 発明者 山崎 敬亮
京都府綾部市上野町上野200 独立行政法人農業・食品産業技術総合研究機構 近畿中国四国農業研究センター 綾部研究拠点内

最終頁に続く

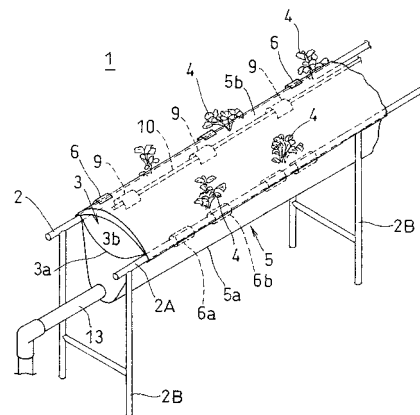
(54) 【発明の名称】 高設栽培装置と、高設栽培装置における透湿防水シートの施工方法

(57) 【要約】

【課題】構成が簡単であり、施工が容易で作業性に優れており、初期コストを低減できる高設栽培装置を提供する。

【解決手段】高設栽培装置1は、平行状態に設置した2本のシャフト2、2A間に不織布3aで培地3bを包み込んだ栽培槽3を支持し、栽培槽に苗4を定植して栽培する装置であり、栽培槽3の下部及び上部を覆うように2本のシャフト2、2A間に支持された透湿防水シート5と、栽培槽の下部と透湿防水シートとの間の下部空間7に送風する送風パイプ13と、栽培槽の上部と透湿防水シートとの間の上部空間8に灌水する灌水チューブ10とを備える。透湿防水シートは、一方のシャフト2に一端を固定され、栽培槽の下部から離間して下部空間7を形成して他方のシャフト2Aに固定され、さらに栽培槽の上部から離間して上部空間8を形成して一方のシャフト2に他端が固定される。

【選択図】図1



【特許請求の範囲】

【請求項 1】

平行状態に設置した 2 本のシャフト間に不織布で培地を包み込んだ栽培槽を支持し、該栽培槽に苗を定植して栽培する高設栽培装置であって、

前記栽培槽の下部及び上部を覆うように前記 2 本のシャフト間に支持された透湿防水シートと、前記栽培槽の下部と前記透湿防水シートとの間の下部空間に送風する送風手段と、前記栽培槽の上部と前記透湿防水シートとの間の上部空間に灌水する灌水手段とを備えることを特徴とする高設栽培装置。

【請求項 2】

前記透湿防水シートは、一方のシャフトに一端を固定され、前記栽培槽の下部から離間して前記下部空間を形成した状態で該栽培槽を巻回して他方のシャフトに固定され、さらに前記栽培槽の上部から離間して前記上部空間を形成した状態で該栽培槽を巻回して一方のシャフトに他端が固定されることを特徴とする請求項 1 に記載の高設栽培装置。

10

【請求項 3】

前記栽培槽と、該栽培槽の上部を巻回する透湿防水シートとの間にスペーサを配置したことを特徴とする請求項 1 又は 2 に記載の高設栽培装置。

【請求項 4】

前記スペーサは、短尺のプラスチック製樋を短尺に切断して形成されることを特徴とする請求項 3 に記載の高設栽培装置。

【請求項 5】

前記透湿防水シートは、前記栽培槽の下方に位置する部位に勾配が付けられており、前記灌水手段で灌水された液体の余剰液を前記勾配を用いて回収し、再度前記灌水手段で灌水することを特徴とする請求項 1 ~ 4 のいずれかに記載の高設栽培装置。

20

【請求項 6】

平行状態に設置した 2 本のシャフト間に不織布で培地を包み込んだ栽培槽を支持し、該栽培槽を透湿防水シートで覆い該栽培槽に苗を定植して栽培する高設栽培装置における透湿防水シートの施工方法であって、

第 1 のシャフトに沿って前記透湿防水シートの一端辺を固定し、

前記透湿防水シートを 2 本のシャフト間に弛ませた状態で該シートのシャフトと直交する方向の中程の個所を第 2 のシャフトに固定し、

30

前記 2 本のシャフト間に前記栽培槽を支持して前記透湿防水シートと栽培槽との間に下部空間を形成し、

前記透湿防水シートの他端辺を前記栽培槽の上部を覆うように巻回させて第 1 のシャフトに固定し、

前記栽培槽と透湿防水シートとの間に上部空間を形成することを特徴とする透湿防水シートの施工方法。

【発明の詳細な説明】

【技術分野】

【0001】

本発明は、イチゴ等を高所で栽培するための高設栽培装置に係り、特に、栽培槽の周囲に設置される透湿防水シートの取付が容易であり、構成が簡単な高設栽培装置と、高設栽培装置における透湿防水シートの施工方法に関する。

40

【背景技術】

【0002】

従来、この種のいちご栽培装置としては、横架させた 2 本のアーム間に可撓性フィルムを断面 U 字型に弛ませて栽培ベットの形成すると共に該ベット内に培地を装填し、該栽培ベットの下方を防水性を備えた外層シートで囲繞させて気層空間を形成すると共に、該気層空間の一部に暖房機及び / 又は冷房機に連結した温風又は冷風を送るダクトを配設し、該ベッドの上方に培養液を滴下させる送液管を配設すると共に、毛管現象にて培養液を拡散させる浸潤性シートを培地上面及び / 又は下面に敷設している（例えば、特許文献 1 参

50

照)。

【0003】

また、透水性シートと、その下層の非透水性シートからなり、前記非透水性シートのシート巾の中心部を下方に弛ませるように、前記透水性シートを前記非透水性シートの長手方向に沿って固着したイチゴの高設栽培用培地を受けるシートと、このシートをその長手方向で保持する左右の保持パイプと、これらのパイプを定間隔で垂直方向に支持するパイプの取り合い部に、T型ジョイントを利用するイチゴの高設栽培装置がある(例えば、特許文献2参照)。

【0004】

【特許文献1】特開平11-275953号公報

【特許文献2】特開2005-8号公報

【発明の開示】

【発明が解決しようとする課題】

【0005】

ところで、前記特許文献1に記載されたいちご栽培装置は、栽培ベッドの下方を、外層シートで囲繞し、栽培ベッドの上方に培養液を滴下させる送液管を配設し、培養液を拡散させる浸潤性シートを培地上面及び/又は下面に敷設しているため、構成が複雑となるとともに、施工が煩雑となっている。また、特許文献2に記載されたシートと、イチゴの高設栽培装置は、非透水性シートのシート巾の中心部を下方に弛ませるように、透水性シートを非透水性シートの長手方向に沿って固着しているため、施工が煩雑となり、高設栽培装置は、このシートを長手方向に沿って左右の保持パイプで保持させているため、同様に構成が複雑で施工も煩雑となっている。

【0006】

本発明は、このような問題に鑑みてなされたものであって、その目的とするところは、構成が簡単であり、施工が容易で作業性に優れており、初期コストを低減できる高設栽培装置を提供することにある。また、耐久性に優れており、イチゴの生育をより詳細に制御できる高設栽培装置を提供することにある。さらに、透湿防水シートの施工が容易な高設栽培装置における透湿防水シートの施工方法を提供することにある。

【課題を解決するための手段】

【0007】

前記目的を達成すべく、本発明に係る高設栽培装置は、平行状態に設置した2本のシャフト間に不織布で培地を包み込んだ栽培槽を支持し、該栽培槽に苗を定植して栽培する高設栽培装置であって、前記栽培槽の下部及び上部を覆うように前記2本のシャフト間に支持された透湿防水シートと、前記栽培槽の下部と前記透湿防水シートとの間の下部空間に送風する送風手段と、前記栽培槽の上部と前記透湿防水シートとの間の上部空間に灌水する灌水手段とを備えることを特徴としている。

【0008】

前記のごとく構成された本発明の高設栽培装置は、不織布で培地を包み込んだ栽培槽を支持する2本のシャフト間に、1つの透湿防水シートを巻き付け、この透湿防水シートで栽培槽を巻回させることで栽培槽の下部に送風のための下部空間を形成することができる。とともに、栽培槽の上部にも灌水のための上部空間を形成することができ、作業性が向上する。また、透湿防水シートが遮光、遮熱することによって、高温期に栽培槽表面の温度が高くなることを防止でき、反対に低温期には、透湿防水シートの保温性能によって、マルチングとしての機能も果たし、作物の生育環境を良好に保つことができ、作物の安定した生育を可能とする。

【0009】

また、本発明に係る高設栽培装置の好ましい具体的な態様としては、前記透湿防水シートは、一方のシャフトに一端を固定され、前記栽培槽の下部から離間して前記下部空間を形成した状態で該栽培槽を巻回して他方のシャフトに固定され、さらに前記栽培槽の上部から離間して前記上部空間を形成した状態で該栽培槽を巻回して一方のシャフトに他端が

10

20

30

40

50

固定されることを特徴としている。

【0010】

このように構成された高設栽培装置では、透湿防水シートの長手方向の一端をパッカー等で一方のシャフトに固定し、透湿防水シートの自由端側を弛ませて他方のシャフトにパッカー等で固定する。そして、弛ませた透湿防水シートの上部に栽培槽を配置し、栽培槽を透湿防水シートから浮かした状態でパッカー等により2本のシャフトに固定する。このあと、透湿防水シートの自由端を栽培槽の上に回し、栽培槽の上部に空間が形成されるように囲み、自由端の端部を一方のシャフトにパッカー等で固定する。このように1枚の透湿防水シートを栽培槽の周りに巻回して栽培槽の上下に、容易に空間を形成することができる。

10

【0011】

さらに、本発明に係る高設栽培装置の好ましい具体的な他の態様としては、前記栽培槽と、該栽培槽の上部を巻回する透湿防水シートとの間にスペースを配置したことを特徴としている。このように構成された高設栽培装置では、栽培槽の上にスペースを置き、スペースの上に透湿防水シートを回して栽培槽の上部を囲繞することで、上部空間を容易に形成できる。

【0012】

前記スペースは、短尺のプラスチック製樋を短尺に切断して形成されることが好ましい。この構成によれば、プラスチック製樋は容易に切断することができ、短尺に切断されたプラスチック製樋を栽培槽の上に置くことで、透湿防水シートが栽培槽と接触せず、栽培槽の上部に容易に空間を形成することができる。

20

【0013】

前記透湿防水シートは、前記栽培槽の下方に位置する部位に勾配が付けられており、前記灌水手段で灌水された液体の余剰液を前記勾配を用いて回収し、再度前記灌水手段で灌水することが好ましい。この構成によれば、灌水手段から供給された水や培養液の余剰液は不織布を通過して滴下し、滴下した液体は勾配の付いた透湿防水シートに沿って長手方向の一端に流れるため、余剰液を集めて回収し、灌水手段により再度栽培槽に供給することができる。

【0014】

本発明に係る高設栽培装置における透湿防水シートの施工方法は、平行状態に設置した2本のシャフト間に不織布で培地を包み込んだ栽培槽を支持し、該栽培槽を透湿防水シートで覆い該栽培槽に苗を定植して栽培する高設栽培装置における透湿防水シートの施工方法であって、第1のシャフトに沿って前記透湿防水シートの一端辺を固定し、前記透湿防水シートを2本のシャフト間に弛ませた状態で該シートのシャフトと直交する方向の中程の個所を第2のシャフトに固定し、前記2本のシャフト間に前記栽培槽を支持して前記透湿防水シートと栽培槽との間に下部空間を形成し、前記透湿防水シートの他端辺を前記栽培槽の上部を覆うように巻回させて第1のシャフトに固定し、前記栽培槽と透湿防水シートとの間に上部空間を形成することを特徴としている。

30

【0015】

この施工方法によれば、1枚の透湿防水シートを用いて、そのシートの一方の端辺をシャフトの一方に沿って固定し、透湿防水シートを2本のシャフト間に弛ませた状態で該シートのシャフトと直交する方向の中程の個所を第2のシャフトに固定し、2本のシャフト間に栽培槽を支持して透湿防水シートと栽培槽との間に下部空間を形成する。そして、透湿防水シートの他端辺を栽培槽の上部を覆うように巻回させて第1のシャフトに固定し、栽培槽と透湿防水シートとの間に上部空間を形成するため、透湿防水シートの施工が容易となる。

40

【発明の効果】

【0016】

本発明によれば、装置の構成が簡単であり、装置の施工が容易に行えるため初期コストを低減でき、イチゴ等の作物の栽培の作業性に優れており、耐久性にも優れた高設栽培装

50

置を提供することができる。また、苗の生育を容易に制御することができ、苗の良好な生育が可能な高設栽培装置を提供できる。さらに、高設栽培装置における透湿防水シートの施工が容易となる。

【発明を実施するための最良の形態】

【0017】

以下、本発明に係る高設栽培装置の一実施形態を図面に基づき詳細に説明する。図1は、本実施形態に係る高設栽培装置の斜視図、図2は、図1の側面図、図3は、図2のA-A線断面図、図4は、図2のB-B線断面図である。なお、図1は、栽培槽と透湿防水シートとの位置関係を示すために、長手方向と直角な方向で破断した状態を示しており、実際には栽培槽は透湿防水シートで端部を含めて覆われている。

10

【0018】

図1～4において、高設栽培装置1は、水平に平行状態に設置した2本のシャフト2，2A間に栽培槽3を支持し、この栽培槽に苗4を定植して生育させ栽培する装置である。2本のシャフト2，2Aは鋼管から形成され、本実施の形態では直径が19mm程度のパイプを使用している。2本のシャフト2，2Aは、例えば地中に下端を埋め込んだ縦シャフト2B，2B...に水平方向に同じ高さで固定し、例えば、2本の間隔が30cm程度で平行に固定されている。なお、シャフトは鋼管製に限られるものでなく、プラスチック管や竹材、あるいは他の棒材を使用してもよく、地中に差し込んだものでなく、ベース板等に支持させたものでもよい。

【0019】

高設栽培装置1は、2本のシャフト2，2A間に不織布3aで培地3bを包み込んだ栽培槽3を備えている。この栽培槽3は筒状の不織布3a内に、例えばピートモスと籾殻薫炭を混ぜた培地3bを挿入して不織布で包み込んだものである。不織布3aは水や培養液を透過するとともに、固形分を流出させないものを使用しており、防根性を有するものが好ましい。本実施の形態では、商品名がラブシートという不織布を用いている。不織布3aはシャフト2，2Aの長手方向に沿う方向に縫い合わせて筒状に形成することが好ましいが、上下2枚の帯状の不織布の両端部を縫い込んで、固形物を挿入するように形成してもよい。この栽培槽3は、例えばイチゴの苗4を植え込んで成長させ栽培するためのものである。

20

【0020】

栽培槽3の周囲には透湿防水シート5が巻き込んである。このシート5は、湿気等の気体は通すが水等の液体を通さないものであり、栽培槽3の周囲を巻回して2本のシャフト2，2Aに支持されている。本実施の形態では、商品名がタイベックというシートを用いている。透湿防水シート5はシャフト2，2Aに沿う一端辺が一方のシャフト2にパッカー6，6...等で固定され、シート下部5aが栽培槽3の下部に下部空間7を開けて圍繞して他方のシャフト2Aに至り、他方のシャフトに同様にパッカー6等で固定され、さらにシート上部5bが栽培槽3の上部に上部空間8を形成して圍繞し、他端辺が最初のシャフト2にパッカー等で固定されている。パッカー6は弾力性のある樹脂で円筒状に形成され、シャフト2，2Aの外径より僅かに小さい内径を有しており、この内径より幅の狭いすり割が形成され、このすり割を広げることができる形状となっている。なお、パッカーは弾力性のある金属板材から形成してもよい。

30

40

【0021】

このように、本実施の形態の透湿防水シート5は、1枚のシート材を用いて栽培槽3を巻回するように2本のシャフト2，2Aにパッカー6等を用いて固定され、栽培槽3の上部に灌水するための上部空間8と、下部に水や培養液の余剰液を回収するための、また栽培槽3の下部に送風するための下部空間7を形成している。また、透湿防水シート5は栽培槽3の下方に下部空間7を形成する部分に長手方向の一方から他方に向けて勾配が付けられており、図2では透湿防水シート5は左方が高く、右方が低く勾配が付けられ、液体は左方から右方に流れるように構成されている。透湿防水シート5の長手方向の両端部は開口が小さくなるようにつぼめられている。そして、本実施の形態では、透湿防水シート

50

5の両端部の開口は、下流側が大きくされ、上流側が小さくされている。

【0022】

透湿防水シート5のシート下部5aは、その自重により垂れ下がるため栽培槽3の下方には自然に下部空間7が形成されるが、そのシート上部5bは自重により栽培槽3に接触するため、上部空間8を確保するために栽培槽3の上にスペーサ9が載置されている。このスペーサ9は、例えば雨樋を短尺に切断したものが用いられている。断面が半円形状のプラスチック製の雨樋を10cm程度の長さで切断し、雨樋の雨水が流れる方向、すなわち長手方向をシャフト2、2Aの方向に合わせて、例えば2m間隔で栽培槽3上に中心線に沿って置かれている。

【0023】

また、栽培槽3の上部には、この栽培槽に培養液や水を供給するための灌水チューブ10が設置されている。この灌水チューブ10は、透湿防水シート5の上流側の小さい開口から、このシート5内に挿入され、上部空間8を確保するためのスペーサ9の内部に位置するように配置されている。灌水チューブ10は軟質のホースや、硬質のプラスチック管等を用いることができるが、軟質のものがより好ましい。灌水チューブ10は液体を供給する端部と反対側の一端は閉じられ、その表面には多数の小孔が形成され、チューブ内に供給される液体が噴出して栽培槽3の上部に供給される構成となっている。

【0024】

灌水チューブ10の一端は閉じられており、その他端は高設栽培装置1の外部に引き出されてポンプ11に接続されている。そして、ポンプ11は水や培養液等の液体を貯留するタンク12に接続され、タンク12内の液体がポンプ11を通して灌水チューブ10内に供給される構成となっている。また、灌水チューブ10から放出された液体は培地3bを内蔵している栽培槽3の上部に供給される。栽培槽3に供給され、余った液体は不織布3aを通して排出されて排液となり滴下し、勾配の付いた透湿防水シート5を伝って集められ、回収パイプを通してタンク12に送液され貯留される構成となっている。タンク12には、培養液等を入れるための開口がありキャップが取付けてある。

【0025】

透湿防水シート5の一端の開口には送風用の送風パイプ13が挿入されている。この送風パイプ13には送風装置14が接続され、暖房用の温風や冷房用の冷風が吹き出されるように構成されている。また、送風装置14からは、酸素や炭酸ガス等の特定の気体を送風することができるように構成してもよい。特定の気体を送風するときは、送風装置14にはポンペ15が接続される。送風装置14から供給された気体は、透湿防水シート5内の下部空間7を送風パイプ13が挿入された一端部から他端部の方向に流れて他端側の小さい開口7aから透湿防水シート5外に放出される構成となっている。

【0026】

前記の如く構成された本実施形態の高設栽培装置1の施工について、図5を参照して以下に説明する。高設栽培装置1を作製するときは、図5(a)に示すように、例えばハウスの地面に立てた縦シャフト2B、2B...と2本のシャフト2、2Aとを連結して2本のシャフトを平行状態に、30cm程度の間隔で立設する。間隔を保つための横パイプがあると好適である。本実施の形態では、2本のシャフト2、2Aは水平状態に設置されている。このように平行で水平状態に設置された2本のシャフト2、2Aのうちの1本のシャフト2に、透湿防水シート5のシャフト2、2Aに沿う方向の一端辺を巻き付けてパッカー6a、6a...を所定の間隔で取付け、シャフト2に透湿防水シート5の長辺方向に沿う一端を固定する。

【0027】

長辺方向の一端辺を左側のシャフト2に固定された透湿防水シート5の他端側を断面U字状に弛ませながら、他方のシャフト2Aに透湿防水シート5の短辺方向(シャフト2、2Aの方向に直交する方向)の中程の部位を引掛けた状態で、このシート5を右側のシャフト2Aにパッカー6a、6a...で固定する。これにより、透湿防水シート5は、シャフト2、2Aの間に断面がU字状の弛んだ状態で吊り下げられ固定され、シート下部5aが

10

20

30

40

50

形成される。

【0028】

このあと、栽培槽3を作製する。不織布3aを筒状に形成し、内部に例えばピートモスと初殻薫炭を混ぜた培地3bを挿入し、苗4を定植する栽培槽3が形成される。なお、栽培槽3を構成する培地3bは前記のものに限られるものでなく、苗を定植でき、生育させることができるものであれば如何なるものでも良い。なお、栽培槽3は、透湿防水シート5のシャフト2, 2Aへの固定の前に、予め作製しておいてもよい。

【0029】

弛んで吊り下げられた透湿防水シート5の上部に、図5(b)に示すように、透湿防水シート5から離間した状態で作製した栽培槽3を位置させ、栽培槽の両サイドの不織布3aをシャフト2, 2Aに巻き付けてパッカー6b, 6b...等を用いて固定する。これにより、シャフト2, 2Aに支持された栽培槽3の下方に送風用の下部空間7が形成され、栽培槽3の下方が透湿防水シート5のシート下部5aで囲繞される。このあと、栽培槽3の表面に、図5(c)に示すように、シャフト2, 2Aの中心に沿って灌水チューブ10を載置する。この灌水チューブ10の一端は閉じられており、他端には灌水手段のポンプ11がホース等で接続される。なお、栽培槽3の固定においては、透湿防水シート5をシャフト2, 2Aに固定する際に、パッカー6a, 6a等で同時に固定すると、パッカー6等の使用数を減らすことができ経済的である。

10

【0030】

栽培槽3の表面に載置された灌水チューブ10に沿って、短尺に切断したプラスチック樋からなるスペーサ9, 9...を灌水チューブを跨ぐように載置する。スペーサの間隔は2m程度が好ましい。そして、シャフト2Aに固定された透湿防水シート5の自由端を栽培槽3の上方に巻回し、栽培槽3の上部から離して囲繞し、一方のシャフト2に透湿防水シート5を巻き付けてパッカー6, 6...等で固定する。これにより、スペーサ9, 9...の上面に透湿防水シート5が接触して上部空間8が形成される。このように1枚の透湿防水シート5を用いて栽培槽3の上下に、それぞれ上部空間8及び下部空間7を同時に形成し栽培槽3を囲繞でき、シート材を有効利用できると共に施工が容易であり、コストダウンを達成できる。

20

【0031】

イチゴ等の苗4を定植するときは、培地3bを包み込んだ栽培槽3の不織布3aと、その上に位置する透湿防水シート5の上面にクロス状の切込みを形成し、この切込みを開いてポットに植え込んだ苗4を培地3bに埋め込む。このようにして、栽培槽3に所定の間隔で苗4を植え込んで定植作業を完了する。表面に張った透湿防水シート5により遮光、遮熱されるため、高温期に栽培槽3の表面の温度が高くなるのを防ぐことができ、苗4の良好な生長が可能となる。また、透湿防水シート5は保温性にも優れており、栽培槽3内の培地3bの温度の急激な変化を防止できるため、苗4に良好な生育環境を保つことができる。

30

【0032】

灌水手段のポンプ11を作動させると、タンク12内の水や培養液は灌水チューブ10内に供給され、栽培槽3の上部から灌水して、栽培槽3に水や培養液を供給する。供給された水や培養液が多いときには不織布3aを通して滴下し、透湿防水シート5のシート下部5aで集められ、勾配に沿って下流側に集められ、タンク12に回収される。回収された余剰の水や培養液はポンプ11により灌水チューブ10を通して再度栽培槽3に灌水される。

40

【0033】

送風手段を構成する送風装置14を作動させると、送風パイプ13を通して透湿防水シート5で構成された栽培槽3の下方の下部空間7に送風される。冬の期間は暖房装置を介して温風が供給され、夏の期間は単に風を送ったり、あるいは冷房装置を介して冷風が供給される。透湿防水シート5は、ある程度の気密性があるとともに、透湿防水シート5の送風出口側の一端を、一部を張り合わせて開口を小さくしているため、排出側の風量が抑

50

えられ、シート5がダクトのように膨らみ、栽培槽3内に全体に均一に風が行き渡る。このため、冷風又は温風が栽培槽3内の培地3bに適度に循環され、苗4の生育を好適に制御することができる。送風手段により、透湿防水シート5内には目的に応じて酸素等の特定の気体を送風することができる。特定の気体はポンベ15から供給され、送風装置14で下部空間7に送風される。

【0034】

灌水チューブ10を通して水や培養液が供給されると、栽培槽3を構成する不織布3aは灌水により常に濡れた状態となり、ここに送風手段により通風することで不織布3aに含まれた水を強制的に気化させ、栽培槽3内の培地3bを冷やすことができる。栽培槽3の周囲に透湿防水シート5を巻回した状態で張ることにより、送風効率を高めて栽培槽内の培地3b全体に風が送られるため、培地3bを均一に冷却することができ、多数の苗4の均一な生育が可能となる。

10

【0035】

例えば、ビニールハウス等の施設内の平均気温が20℃を上回る時期を送風の目安とし、1日に12時間程度送風を行う。送風しているときは、栽培槽3の培地3bを包む不織布3aが乾かないように、蒸発(気化)する水分も見込んで灌水する必要がある。このような打ち水効果により、例えば猛暑だった2007年の夏、特に定植後の9月に、日中の栽培槽内の培地温度を平均3~5℃下げることができ、イチゴの収穫の中休み緩和や、年内収穫確保にも有効であった。このように、気化熱を利用した培地冷却の長所は、低コストで導入できることである。

20

【0036】

このように施工された高設栽培装置1では、栽培槽3の培地3b内に定植されたイチゴ等の苗4は、灌水チューブ10から培地3bに供給される水や培養液を養分として生育する。供給された水や培養液が多量の場合は、余剰液が不織布3aを通して滴下するため、過剰な水分、培養液の供給を防止することができる。余剰液は透湿防水シート5の勾配により一端側に集められ回収される。そして、回収された余剰液は廃棄されることなく、再度循環されて灌水チューブ10を通して栽培槽3に灌水される。また、下部空間7に送風することで、透湿防水シート5内の空気が滞ることなく流れ、栽培槽3に均一に風が行き渡り、苗の均一な生育を可能とする。

【0037】

植物の周囲の地面を覆うマルチング作業については、苗4の定植前に透湿防水シート5を用いて栽培槽3を囲繞するため、定植時に植物体を傷つけることがなく、培地上面や植物体周辺に藻は発生せず、コバエ等の発生もなく、清浄な環境を維持できる。また、高温時に定植した場合でも、遮光性、遮熱性、透湿性により培地上面及び植物体の地際が高温となることはなく、イチゴの場合、花芽分化遅延や根の生育阻害への影響を考慮せずに済むという効果がある。また、マルチ機能だけでなく、透湿防水シート5と栽培槽3上面に設けた上部空間8及び下部空間7に風(冷風や温風)を送ったり、炭酸ガスを送ることが可能で、イチゴ等の苗4の生育を、より細かに制御することができる、という効果も達成できる。

30

【0038】

前記の実施形態では、送風手段を構成する送風パイプ13は下部空間7に接続され、下部空間7のみに冷風や温風、あるいは特定のガスを送る構成としたが、この構成に限られるものでなく、送風装置14からの送風パイプ13を分岐して、上部空間8にも送風するように構成してもよい。また、上部空間に送風する送風装置と、下部空間に送風する送風装置を分けて、上下の空間に異なるガスを送るように構成してもよい。このように、送風パイプを加工して、あるいは送風ガスを別々にして、透湿防水シート5で構成された栽培槽3の上方の上部空間8に、例えば炭酸ガスを送風することで、イチゴ等の苗の生育を促進させることができる。

40

【0039】

以上、本発明の実施形態について詳述したが、本発明は、前記の実施形態に限定される

50

ものではなく、特許請求の範囲に記載された本発明の精神を逸脱しない範囲で、種々の設計変更を行うことができるものである。例えば、透湿防水シートの下部に勾配を付けるように、そのシートの弛みを調整し、弛みの小さい上流部から弛みの大きい下流部に液体が流れるように構成したが、透湿防水シートの弛みは一定にしておき、このシートを支持する2本のシャフトを傾斜させて勾配をつけるように構成してもよい。

【0040】

栽培槽や透湿防水シートを2本のシャフトに固定するパッカーとして、すり割の入った円筒状のパッカーの例を示したが、他の形状のものでもよく、また、不織布やシート等を固定できるものであれば、パッカーに限定されるものでない。

【産業上の利用可能性】

10

【0041】

本発明の活用例として、この高設栽培装置を用いて、イチゴ以外の作物、例えば栽培槽を地上から隔離して栽培することの多いトマトなどの果菜類、またはホウレンソウ、リーフレタス等の葉菜類の栽培ができ、人が立ち姿で作物の収穫作業を容易に行うことができる高設栽培に好適に用いられる。

【図面の簡単な説明】

【0042】

【図1】本発明に係る高設栽培装置の一実施形態の斜視図。

【図2】図1の側面図。

【図3】図2のA-A線断面図。

20

【図4】図2のB-B線断面図。

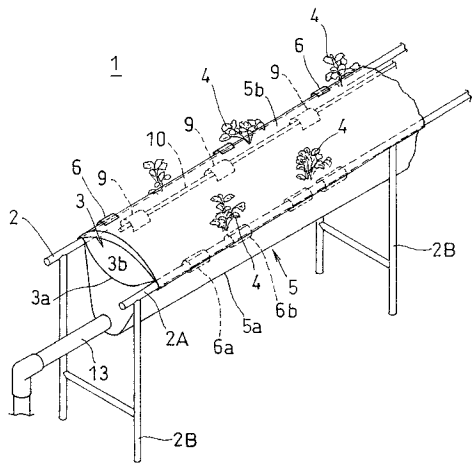
【図5】本発明に係る高設栽培装置の施工動作を示す要部断面図。

【符号の説明】

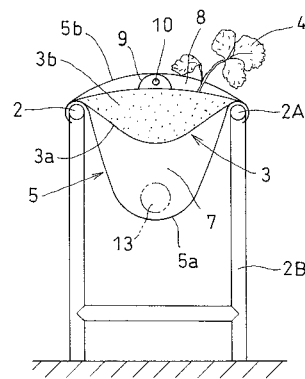
【0043】

1：高設栽培装置、2，2A：シャフト、2B：縦シャフト、3：栽培槽、3a：不織布、3b：培地、4：苗、5：透湿防水シート、5a：透湿防水シートの下部、5b：透湿防水シートの上部、6，6a，6b：パッカー、7：下部空間、8：上部空間、9：スペーサ、10：灌水チューブ（灌水手段）、11：ポンプ（灌水手段）、12：タンク（灌水手段）、13：送風パイプ（送風手段）、14：送風装置

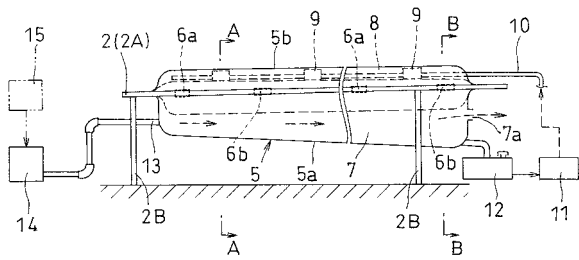
【 図 1 】



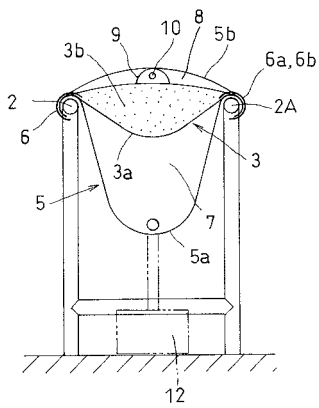
【 図 3 】



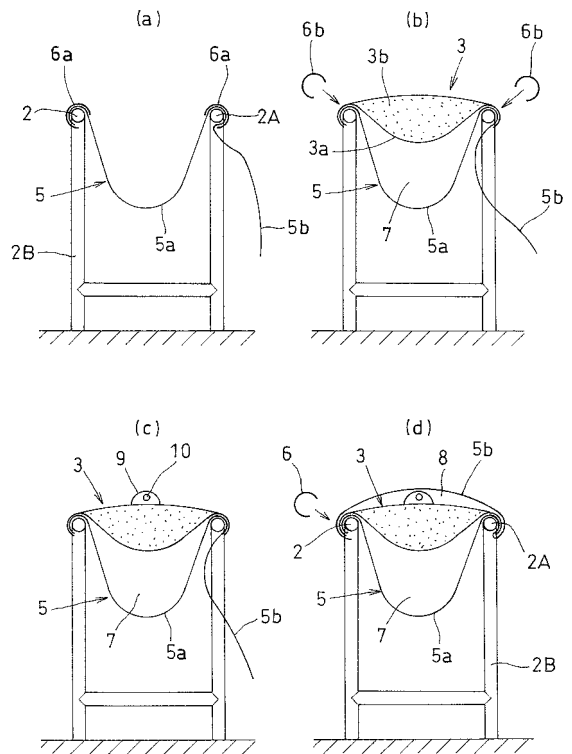
【 図 2 】



【 図 4 】



【 図 5 】



フロントページの続き

(72)発明者 熊倉 裕史

京都府綾部市上野町上野 2 0 0 独立行政法人農業・食品産業技術総合研究機構 近畿中国四国農業研究センター 綾部研究拠点内

(72)発明者 浜本 浩

京都府綾部市上野町上野 2 0 0 独立行政法人農業・食品産業技術総合研究機構 近畿中国四国農業研究センター 綾部研究拠点内

(72)発明者 岩本 辰弘

京都府綾部市上野町上野 2 0 0 独立行政法人農業・食品産業技術総合研究機構 近畿中国四国農業研究センター 綾部研究拠点内

Fターム(参考) 2B022 AA01 AA05 AB15 DA20

2B327 NC02 NC37 NC39 NE07 RA06 RA11 RA14 RA22 RA25 UA03

UA08 UA09 UA20 UA22