

(19)日本国特許庁 (J P)

(12) 特 許 公 報 (B 2)

(11)特許番号

特許第3062593号
(P3062593)

(45)発行日 平成12年7月10日(2000.7.10)

(24)登録日 平成12年5月12日(2000.5.12)

(51)Int.Cl. ⁷	識別記号	F I	
H 0 1 Q	23/00	H 0 1 Q	23/00
	13/08		13/08
	21/08		21/08
H 0 3 D	9/06	H 0 3 D	9/06
			D

請求項の数10(全 10 頁)

(21)出願番号	特願平9-219616	(73)特許権者	391016923 北海道大学長 北海道札幌市北区北8条西5丁目8番地
(22)出願日	平成9年8月14日(1997.8.14)	(72)発明者	伊藤 精彦 北海道札幌市中央区南5条西16丁目1番 10号
(65)公開番号	特開平11-68455	(74)代理人	100059258 弁理士 杉村 暁秀 (外8名)
(43)公開日	平成11年3月9日(1999.3.9)		
審査請求日	平成9年8月14日(1997.8.14)	審査官	富澤 哲生

最終頁に続く

(54)【発明の名称】 準光学アンテナ・ミキサ素子および配列型準光学アンテナ・ミキサ

(57)【特許請求の範囲】

【請求項1】 第1および第2の誘電体基板と、これら第1および第2の誘電体基板の表面に設けられ、それぞれ入力高周波信号および局部発振信号を受信する第1および第2の受信パッチアンテナと、前記第1および第2の誘電体基板の間に挟まれ、一部分に前記第1および第2の受信パッチアンテナのほぼ中央まで延在する切欠部を有する接地板と、この接地板の切欠部に形成され、前記第1および第2の受信パッチアンテナのほぼ中央まで延在する終端開放型のコプレーナ導波路と、前記接地板とコプレーナ導波路を構成する中心導体の開放終端との間に接続されたミキシング素子と、このミキシング素子に直流バイアスを印加するバイアス手段と、前記ミキシング素子から出力され、前記コプレーナ導波路を経て得られるミキシング信号を出力する出力手段とを具えるこ

とを特徴とする準光学アンテナ・ミキサ素子。

【請求項2】 前記ミキシング素子を、アノードを前記コプレーナ導波路の中心導体に接続され、カソードが前記接地板に接続された単一のショットキバリアダイオードとすることを特徴とする請求項1に記載の配列型準光学アンテナ・ミキサ素子。

【請求項3】 前記バイアス手段を、前記接地板およびコプレーナ導波路の中心導体を介して前記ミキシング素子に直流バイアスを印加するように構成したことを特徴とする請求項1または2に記載の準光学アンテナ・ミキサ素子。

【請求項4】 前記出力手段が、前記ミキシング信号の内、所定の周波数の信号のみを抽出する帯域通過フィルタを含むことを特徴とする請求項1～3の何れかに記載の準光学アンテナ・ミキサ素子。

【請求項5】 前記コプレーナ導波路の開放終端を、インピーダンス整合が得られるように前記パッチアンテナの中心からオフセットしたことを特徴とする請求項1～4の何れかに記載の準光学アンテナ・ミキサ素子。

【請求項6】 入力高周波信号および局部発振信号を受信するアンテナ手段と、これら受信した信号を混合するミキシング手段と、このミキシング手段で生成されるミキシング信号を出力する出力手段とを具える準光学アンテナ・ミキサ素子を複数所定のパターンにしたがって配列し、これら準光学アンテナ・ミキサ素子の出力手段から出力される複数のミキシング信号を、それぞれ所定の周波数のミキシング信号のみを通す帯域通過フィルタを介して合成する電力合成手段と、前記局部発振信号を発生する局部発振器と、この局部発振信号を放射する局部発振信号送信用アンテナと、局部発振信号の周波数および局部発振アンテナの指向方向の何れか一方または双方を変化させる手段とを具えることを特徴とする配列型準光学アンテナ・ミキサ。

【請求項7】 前記準光学アンテナ・ミキサ素子の各々を請求項1～5の何れかに記載された準光学アンテナ・ミキサ素子としたことを特徴とする請求項6に記載の配列型準光学アンテナ・ミキサ。

【請求項8】 前記局部発振器を複数設けるとともにこれらの局部発振器から出力される局部発振信号をそれぞれ送信する複数の送信アンテナを設け、これらの送信アンテナの指向方向を相違させたことを特徴とする請求項6または7に記載の配列型準光学アンテナ・ミキサ。

【請求項9】 前記複数の局部発振器の発振周波数を同一としたことを特徴とする請求項8に記載の配列型準光学アンテナ・ミキサ。

【請求項10】 前記複数の局部発振器の発振周波数を掃引することを特徴とする請求項8または9に記載の配列型準光学アンテナ・ミキサ。

【発明の詳細な説明】

【0001】

【発明の属する技術分野】本発明は、各々が入力高周波信号と局部発振信号とを受信し、それらを混合した信号を出力する準光学アンテナ・ミキサ素子および複数の準光学アンテナ・ミキサ素子を所定のパターンにしたがって配列して構成した配列型準光学アンテナ・ミキサに関するものである。

【0002】

【従来の技術】携帯電話やPHSなどの移動体通信の幅広い普及に伴い、無線に利用できる周波数資源の枯渇が問題となってきている。さらに無線LANなどの高速データ通信を無線で行なう動きも活発となってきている。これらの周波数資源の需要の高まりは、情報通信先進国である米国を始め欧州、さらには情報通信のインフラストラクチャーの構築を積極的に進めている韓国などのアジア諸国でも同様である。このように逼迫している周波

数資源に対応する有力な未利用周波数資源としてマイクロ波帯、特にミリ波帯が目目されている。

【0003】図1は従来の一般的な受信システムを示すものである。図1に示すように、入力高周波信号RFに感応するアンテナ1で受信された高周波信号は、ある程度の長さを有する伝送線路2を経て局部発振器3から出力される局部発振信号LOとともにミキサ回路4に供給され、ここで混合されたミキシング信号、すなわち差信号または和信号である中間周波信号IFが生成され、この中間周波信号IFが出力ポート5を経て出力される。

【0004】

【発明が解決しようとする課題】このように従来の受信システムでは、高周波および局部発振器の出力を分配する伝送線路に損失が存在し、周波数が高い場合には大きな問題となっている。特に、高感度受信機および電子的走査を目的とした配列型アンテナの場合には、移相器、電力分配器などの高周波回路が複雑で大型になるという問題もある。特に、上述したマイクロ波、特にミリ波帯において現在開発が盛んに行われている自動車追突・衝突防止用レーダや高速無線LAN用の高感度受信機や航空機管制用レーダ等の受信システムの小型化、薄型化、軽量化、低廉化に対応することができない。

【0005】したがって本発明の目的は、上述した従来の高周波受信アンテナシステムの欠点を解消し、伝送損失が少なく、小型化、薄型化、軽量化、低廉化が可能な準光学アンテナ・ミキサ素子および準光学アンテナ・ミキサ素子を複数配列し、電子的な走査が可能な配列型準光学アンテナ・ミキサを提供しようとするものである。

【0006】

【課題を解決するための手段】本発明による準光学アンテナ・ミキサ素子は、第1および第2の誘電体基板と、これら第1および第2の誘電体基板の表面に設けられ、それぞれ入力高周波信号および局部発振信号を受信する第1および第2の受信パッチアンテナと、前記第1および第2の誘電体基板の間に挟まれ、一部分に前記第1および第2の受信パッチアンテナのほぼ中央まで延在する切欠部を有する接地板と、この接地板の切欠部に形成され、前記第1および第2の受信パッチアンテナのほぼ中央まで延在する終端開放型のコプレーナ導波路と、前記接地板とコプレーナ導波路を構成する中心導体の開放終端との間に接続されたミキシング素子と、このミキシング素子に直流バイアスを印加するバイアス手段と、前記ミキシング素子で出力され、前記コプレーナ導波路を経て得られるミキシング信号を出力する出力手段とを具えることを特徴とするものである。

【0007】さらに、本発明による配列型準光学アンテナ・ミキサは、各々が入力高周波信号および局部発振信号を受信するアンテナ手段と、これら受信した信号を混合するミキシング手段と、このミキシング手段で生成されるミキシング信号を出力する出力手段とを具える複数

の準光学アンテナ・ミキサ素子を所定のパターンにしたがって配列し、これら準光学アンテナ・ミキサ素子の出力手段から出力される複数のミキシング信号をそれぞれ所定の周波数のミキシング信号のみを通す帯域通過フィルタを介して合成する電力合成手段と、前記局部発振信号を発生する局部発振器と、この局部発振信号を放射する局部発振信号送信用アンテナと、局部発振信号の周波数および局部発振アンテナの指向方向の何れか一方または双方を変化させる手段とを具えることを特徴とするものである。

【0008】

【発明の実施の形態】図2は本発明による配列型準光学アンテナ・ミキサを構成する準光学アンテナ・ミキサ素子の原理的な構成を線図的に示すものである。準光学アンテナ・ミキサ素子は、入力高周波信号RFを受信する高周波信号受信アンテナ11と、局部信号発振器12で発生され、局部発振信号送信用アンテナ13から送信される局部発振信号L0を受信する局部発振信号受信アンテナ14と、高周波信号受信アンテナ11で受信した高周波信号と、局部発振信号受信アンテナ14で受信した局部発振信号とを混合して中間周波信号IFを出力するミキシング素子15と、所定の周波数の中間周波信号IFを出力する出力ポート16とを具えるものである。このような本発明による準光学アンテナ・ミキサ素子においては、入力高周波信号RFおよび局部発振信号L0を受信した後、直接ミキシング素子15において混合するように構成されているので、アンテナ11および14とミキシング素子15との間および局部発振器12とアンテナ14との間で伝送路を使用せず、空間を伝搬させており、したがって伝送損失を大幅に低減することができるとともに給電系を簡略化できる。また、複数の準光学アンテナ・ミキサ素子を配列する場合でも、RF回路は必要なく、それぞれの準光学アンテナ・ミキサ素子からの中間周波信号IFを合成すれば良いので、回路構成は簡単になり、設計も容易となる。

【0009】図3、4および5は本発明による準光学アンテナ・ミキサ素子の一実施例の構成を示す斜視図、断面図および分解斜視図である。本発明による準光学アンテナ・ミキサ素子は第1および第2の誘電体基板21および22を具え、これらの誘電体基板の間にグランドプレーンとも呼ばれる接地板23を介挿する。この接地板23にはその下辺からほぼ中央まで延在する切欠部24を形成し、この切欠部に中心導体25を有するコプレーナ導波路26を形成する。このコプレーナ導波路26の終端は開放型とし、この開放された終端と接地板23との間にミキシング素子として本例ではショットキバリアダイオード27を設ける。すなわち、ダイオード27のアノードをコプレーナ導波路26の中心導体25に接続し、カソードを接地板23に接続する。さらに、第1および第2の誘電体基板21および22の外面には、それぞれ入力高周波信号RFを受信する高周波信号受信用パッチアンテナ28および局部発振信号

L0を受信する局部発振信号受信用パッチアンテナ29を、それらのほぼ中心に上述したミキシング用ダイオード27が位置するように設ける。このダイオード27には、接地板23と、コプレーナ導波路26の中心導体25とを経て所定のバイアス電圧を印加する。

【0010】上述した準光学アンテナ・ミキサ素子の各部を構成する材料および寸法について説明するが、これらは本発明の一実施例であり、本発明はこのような材料および寸法に限定されるものでないことは勿論である。第1および第2の誘電体基板21、22はそれぞれ比誘電率が10.2で、 $\tan \delta$ が0.0023で、厚さが600 μm のテフロンシートで形成する。接地板23は導電率が $5.8 \times 10^7 \text{S/m}$ で、膜厚が17.5 μm の銅薄膜で形成する。またコプレーナ導波路26は、その中心導体25の巾が0.8mmで、スリット巾（中心導体25の側縁と接地板23の切欠部24の側縁との間の距離）が0.65mmの50線路となるように形成する。上述したようにコプレーナ導波路26の終端は開放させ、この開放終端部分の間隙において、受信用パッチアンテナ28、29とコプレーナ導波路26とが電磁結合する。したがって、この開放終端をパッチアンテナの中心から若干オフセットすることによって電磁結合によるインピーダンス整合が可能となる。パッチアンテナ28および29は共に銅製であり、それぞれ一辺が15.6mmおよび17.3mmの正方形である。

【0011】図6は上述した準光学アンテナ・ミキサ素子を複数配列して構成した本発明による配列型準光学アンテナ・ミキサの一実施例の全体の構成を線図的に示すものである。本例では、N個の準光学アンテナ・ミキサ31-1～31-Nのアンテナ11で入力高周波信号RFを同時に受信するとともにアンテナ14によって局部発振器12から出力され、送信用アンテナ13から放射される局部発振信号を同時に受信する。この際、局部発振信号L0の送信アンテナ13と、各準光学アンテナ・ミキサ素子31-1～31-Nの局部発振信号受信アンテナ14との距離によって適当な振幅と位相を有する局部発振信号L0がミキシング素子15に供給される。このようにして受信された高周波信号と局部発振信号とはミキシング素子15において混合され、これらの信号の和信号および差信号が出力される。各準光学アンテナ・ミキサ31-1～31-Nの出力ポート16の前段に設けた帯域通過フィルタによって所定の周波数のミキシング信号、例えば差信号のみを取り出し、これらの差信号を電力合成器32に供給して合成し、中間周波信号IFとして出力する。各準光学アンテナ・ミキサ素子31-1～31-Nから出力される中間周波信号IFは、高周波信号RFと局部発振信号L0の位相と振幅の情報を保存している。したがって、電力合成器32から出力される合成された中間周波信号IFは、局部発振信号送信用アンテナ13と局部発振信号受信用アンテナ14の指向性およびこれらの位置関係により、高周波信号RFに対する応答を様々に制御することができる。

【0012】本発明による配列型準光学アンテナ・ミキサにおいては、局部発振器12から出力される局部発振信号L0の周波数およびアンテナ13から放射される局部発振信号の放射角、換言すれば各準光学アンテナ・ミキサ31-1~31-Nの局部発振信号受信用パッチアンテナ14での局部発振信号L0の入射角の何れか一方または双方を変化させることによって入力高周波信号RFの到来方向を走査するものであるが、このことについてはさらに詳細に後述する。これに対し、従来のフェイズドアレイアンテナシステムでは、高周波回路を用いて位相制御することによって高周波信号RF自体の指向性を走査するものであるから、高周波信号RFの位相を制御するための移相器が必要であり、デジタル移相器を用いる場合には量子化位相誤差の問題がある。本発明の配列型準光学アンテナ・ミキサにおいては、従来のような移相器を必要としない簡単な構成によって、局部発振信号の入射角および周波数の何れか一方または双方を制御するだけで入力高周波信号RFの到来方向を正確に走査することができる。

【0013】これまで述べた本発明の配列型準光学アンテナ・ミキサはモノリシックマイクロ波集積回路の製作技術を利用することにより一体化受信デバイスとして構成するのに適している。以降では、本発明の動作原理を確認するために必要な素子等を組み合わせて構成した実施例について述べる。図7は本発明による配列型準光学アンテナ・ミキサの全体の構成を示す線図であり、本例では4個の準光学アンテナ・ミキサ素子31-1~31-4をH面方向に等間隔で配列したものである。各準光学アンテナ・ミキサ素子のコプレーナ導波路の中心導体25を、セミリジッド・ケーブル33を介してミキシング用ダイオード27へ直流バイアスを印加するバイアス手段を構成するとともに所定の周波数のミキシング出力を抽出する帯域通過フィルタを構成するバイアス区間34に接続し、このバイアス区間をセミリジッド・ケーブル35を経て電力合成器32に接続する。本例ではこの電力合成器32をウィルキンソン型の電力合成器を以て構成する。

【0014】図8は上述したバイアス区間34の構成を詳細に示すものである。準光学アンテナ・ミキサ素子31のコプレーナ導波路の中心導体25に一端が接続される第1のマイクロストリップライン41の他端に直流阻止コンデンサ42の一端を接続し、このコンデンサの他端を第2のマイクロストリップライン43の一端に接続する。この第

$$E_{Rn}(R) = A_{Rn} \cdot D_{Rn}(R) \quad \text{---(1)}$$

であり、同様に局部発振信号L0の振幅は、

$$E_{Ln}(L) = A_{Ln} \cdot D_{Ln}(L) \quad \text{---(2)}$$

である。ここに、 A_{Rn} および A_{Ln} は、それぞれ高周波信号RFおよび局部発振信号L0を受信するパッチアンテナ28および29に到達する信号の電界強度であり、 D_{Rn} および D_{Ln} はこれらパッチアンテナの放射指向性である。このように、受信される信号の振幅は素子に到達する信号の振幅と放射指向性との積で表される。さらに、ここで

2のマイクロストリップライン43の他端は電力合成器に接続する。これら第1および第2のマイクロストリップライン41および43を、所望の周波数の中間周波信号IFのみを通す帯域通過フィルタを構成するように形成する。第1のマイクロストリップライン41の中間から、高周波信号RFおよび局部発振信号L0を阻止するチョークを構成するライン44をマイクロストリップライン41と直交するように延在させる。このRF/L0チョークライン44の他端を中間周波信号IFを阻止するチョークコイル45を介して定電流レギュレータ46に接続する。この定電流レギュレータ46には、+6Vの直流電源に接続された電源端子47と、この電源端子にソースが接続され、上述したIF阻止用チョークコイル45にゲートが接続され、可変抵抗48を介してゲートにドレインが接続された電界効果トランジスタ49とを設ける。さらに、この電界効果トランジスタ49のゲートはコンデンサ50を介して接地する。

【0015】図9はウィルキンソン型の電力合成器32の一例の構成を示す線図である。誘電体基板51の上にマイクロストリップライン52を所定のパターンにしたがって形成し、合成点56から入力ポート54側に4分の1波長の点にチップ抵抗53を設けたものである。合成すべき入力信号を入力ポート54に供給し、合成した中間周波信号IFを出力ポート55から得ることができる。このような電力合成器32そのものは既知であるので、これ以上詳細には説明しない。

【0016】次に、本発明による配列型準光学アンテナ・ミキサの動作原理について解析する。先ず最初に、3次元座標と、入力高周波信号RFおよび局部発振信号L0の、準光学アンテナ・ミキサ素子への入射角の定義とを図10に示す。すなわち、複数の準光学アンテナ・ミキサ素子31-1~31-4はZ方向に配列されており、高周波信号RFはY軸の正方向から入射し、局部発振信号L0はY軸の負方向から入射するものとし、YZ平面内でのZ軸と高周波信号RFおよび局部発振信号L0の入射方向との成す角度をそれぞれ R および L と定義する。X軸は紙面に垂直である。

【0017】各準光学アンテナ・ミキサ素子31-1~31-4では、高周波信号RFと局部発振信号L0とを表裏で同時に受信する。n番目の準光学アンテナ・ミキサ素子31-nで受信する高周波信号RFの振幅は、

$$\text{---(1)}$$

$$\text{---(2)}$$

は、YZ平面($\theta = \sqrt{2}, 3\sqrt{2}$)についてのみ考えているため、 E_{Rn} および E_{Ln} は θ に依存しない。

【0018】図10に示すように、最もZ軸の正の方向に位置する準光学アンテナ・ミキサ素子31-1を第1番目の素子とし、この系の位相の基準とする。この場合、隣り合う準光学アンテナ・ミキサ素子間の位相差は、高周波

信号RFおよび局部発振信号LOに対してそれぞれ以下のよ

$$R = k_R d \cos \theta_R \quad \text{---(3)}$$

$$L = k_L d \cos \theta_L \quad \text{---(4)}$$

ここで、 k_R および k_L は波数、 d は素子間隔を示してあり、図10に示すように $d = \lambda_R / 2$ (ただし λ_R は高周波信号RFの波長である) である。したがって、 n 番目の準

うになる。

光学アンテナ・ミキサ素子において、1次ミキシングで得られる出力は以下ようになる。

【数1】

$$\begin{aligned}
I_n(f_R, f_L; \theta_R, \theta_L) &= E_{Rn} \cos(\omega_R t - n\varphi_R) \otimes E_{Ln} \cos(\omega_L t - n\varphi_L) \\
&= \frac{1}{2} K_n E_{Rn} E_{Ln} [\cos\{(\omega_R - \omega_L)t - n(\varphi_R - \varphi_L)\} \\
&\quad + \cos\{(\omega_R + \omega_L)t - n(\varphi_R + \varphi_L)\}] \\
&= A_n [\cos(\Omega_- t - n\Psi_-) + \cos(\Omega_+ t - n\Psi_+)] \quad \text{---(5)}
\end{aligned}$$

ただし、 k_R および k_L は角周波数、 K_n はミキサ素子

での変換効率を示し、

$$A_n = 1/2 K_n E_{Rn} E_{Ln} \quad \text{---(6)}$$

$$\Psi_- = \theta_R + \theta_L, \quad \Psi_+ = \theta_R - \theta_L \quad \text{---(7)}$$

$$\Psi_- = \theta_R + \theta_L, \quad \Psi_+ = \theta_R - \theta_L \quad \text{---(8)}$$

とする。

【0019】さらに、上述した1次ミキシング出力は電力合成器32によって合成されるが、理想的なウィルキンソン型の電力合成器は、その特性が、散乱行列によって以下のように表される。

ただし、 c は定数で、入力端子数によって変化する。また、1列目が出力端の特性を、2列目以降が入力端の特性を示している。したがって、合成された結果は次のように表すことができる。

【数3】

【数2】

$$S = c \begin{pmatrix} 0 & 1 & \dots & 1 \\ 1 & 0 & \dots & 0 \\ \vdots & \vdots & \ddots & \vdots \\ 1 & 0 & \dots & 0 \end{pmatrix} \quad \text{---(9)}$$

$$I_{sum} = c \sum_{p=1}^n I_p(f_R, f_L; \theta_R, \theta_L) \quad \text{---(10)}$$

【0020】ここで、各準光学アンテナ・ミキサ素子に到達する信号の振幅、各ミキシング素子の変換効率は一

定 ($A_n = A$) であると仮定し、位相の基準を原点に移動す

ると、

【数4】

$$I_{sum} = c A \left[\frac{\sin(n\Psi_-/2)}{\sin\Psi_-/2} \cos(\Omega_- t) + \frac{\sin(n\Psi_+/2)}{\sin\Psi_+/2} \cos(\Omega_+ t) \right] \quad \text{---(11)}$$

となる。すなわち、出力は、中間周波信号IFの周波数で設計された等間隔のアレイのように振る舞うことがわかる。したがって、中間周波信号IFの差成分の項の最大値は、 $\Psi_- = 0$ のとき、すなわち、以下の条件で与えられる。

【数5】

$$\theta_R = \cos^{-1} \left(\frac{f_L}{f_R} \cos \theta_L \right) \quad \text{---(12)}$$

同様に、和の成分では、 $\Psi_+ = 0$ のとき、すなわち以下の条件で与えられる。

【数6】

$$\theta_R = \cos^{-1} \left(\frac{f_L}{f_R} \cos \theta_L \right) \quad \text{---(13)}$$

以上の2つの式から中間周波信号IFの大きさは、高周波信号RFの周波数 f_R および入射角 θ_R 、局部発振信号LOの周波数 f_L および入射角 θ_L に依存していることがわ

かる。

【0021】次に、具体的な計算例を示す。図11および12は、入力高周波信号RFの周波数 f_R を3.0GHzに固定し、局部発振信号L0の周波数 f_L を2.7GHzに固定してその入射角 θ_L を変化させたときに得られる中間周波信号IFを示すものである。ここで、図11は300MHzの差成分を示し、図12は5.7GHzの和成分を示すものである。これらの図面から明らかなように、差成分では $\theta_L = 90^\circ$ のとき、差成分が最大となるのは入力高周波信号RFの入射角 $\theta_R = 90^\circ$ のときであるが、 $\theta_L = 50^\circ$ 、 10° と小さくなると $\theta_R = 59^\circ$ 、 41° とY軸側にずれる。また、和成分では、 θ_L が 90° から小さくなるのに伴って和成分が最大となる θ_R は 121° 、 139° と変化する。

【0022】図13は、局部発振信号L0の入射角 $\theta_L = 45^\circ$ に固定し、その周波数 f_L を2.5GHz、3.0GHzおよび3.5GHzと変化させたときに差成分が高周波信号RFの入射角 θ_R に対してどのように変化するかを示すグラフである。局部発振信号L0の周波数変化に対して、差成分が最大となる入射角 θ_R は 58° から 46° まで変化することがわかる。図14は、周波数比 f_L / f_R を変化させたときの式(12)の状態、すなわち与えられた θ_L に対して局部発振信号L0の周波数 f_L を掃引したときに差成分が最大となる θ_R の走査範囲を示すグラフである。図15は、周波数比 f_L / f_R を0.9と固定したときに300MHzの差成分が最大となる θ_L と θ_R との関係の実測値および計算値を示すグラフであり、図16は、同じく周波数比 f_L / f_R を0.9とし、局部発振信号L0の入射角 θ_L を 110° と固定したとき、 θ_R に対して差成分がどのように変化するかを示すグラフである。これらのグラフから明らかなように、本発明による配列型準光学アンテナ・ミキサにおいては、局部発振信号L0の入射角 θ_L および周波数 f_L の一方または双方を変化させることによって、中間周波信号IFが最大となる入力高周波信号RFの入射角 θ_R を走査することができる。

【0023】図17は本発明による配列型準光学アンテナ・ミキサの他の実施例の構成を線図的に示すものである。上述した実施例では、局部発振器および送信アンテナをそれぞれ1つ設け、局部発振信号の入射角 θ_L を変化させる場合には、この送信アンテナの向きを変化させるようにしたが、本例では複数の局部発振器12-1~12-Nを設けるとともにこれらの局部発振器から出力される局部発振信号L0₁~L0_Nをそれぞれ送信する複数のアンテナ13-1~13-Nをそれぞれ入射角 θ_{L1} ~ θ_{LN} が異なるように配置する。これら局部発振器12-1~12-Nの発振周波数は全て等しいものとする。このように構成することにより、中間周波信号IFが最大化が複数の高周波信号RF₁~RF_Nに対応することになり、マルチビームアンテナを実現することができる。本例において、複数の局部発振器12-1~12-Nは、必要に応じて同期を取ることできる。また、本例において、第1の局部発振器12-1の発振周波

数を所定の周波数範囲に亘って高い方から低い方に掃引し、次に第2の局部発振器12-2の発振周波数を同じく所定の周波数範囲に亘って高い方から低いほうへ掃引するという動作を順次に繰り返すことにより、連続的に高周波信号RFに応答する電子走査アンテナを実現することもできる。すなわち、この場合には、各局部発振器12-1~12-Nでの掃引周波数範囲を、高周波信号RFの到来角度を連続的に走査できるように設定する。これらマルチビームアンテナおよび電子走査アンテナを実現するに当たっては、局部発振信号受信用アンテナ13-1~13-Nに一対一に対応させて局部発振器12-1~12-Nを設ける必要はない。すなわち、局部発振器を複数用意し、伝送線路等を利用してアレー合成の要領で受信用アンテナ13-1~13-Nにおいて所定の振幅および位相を与えることによって実現することもできる。

【0024】本発明は上述した実施例にのみ限定されるものではなく、幾多の変更や変形が可能である。例えば複数の準光学アンテナ・ミキサ素子の配列は、上述したようなH面内での1次元的なものに限られず、配列の位置、形状は任意で良く、所望の電気特性に応じて適切に配置することができる。例えば、図18Aに示すように複数の準光学アンテナ・ミキサ素子31-1~31-3をE面内で1次元的に配列することもできる。さらに、図18Bに示すように複数の準光学アンテナ・ミキサ素子31-1~31-12を2次元的に配列したり、図18Cに示すように、複数の準光学アンテナ・ミキサ素子31-1~31-6を円筒面上に配列することもできる。また、上述した実施例では、ミキシング素子として1個のショットキバリアダイオードを用いたが逆並列に接続した2個のショットキバリアダイオードを用いたり、他の半導体素子を用いることもできる。さらに、本発明による配列型準光学アンテナ・ミキサを構成する各準光学アンテナ・ミキサ素子は、上述した実施例に示されたものに限定されるものではなく、入力高周波信号RFおよび局部発振信号L0を受信するアンテナ手段と、これら受信した信号を混合するミキシング手段と、このミキシング手段で生成されるミキシング信号を出力する出力手段とを具える準光学アンテナ・ミキサであればどのような構成のものでも良い。例えば、アンテナ手段としては、単一のアンテナ素子によって高周波信号RFおよび局部発振信号L0の双方を受信するようなものでも良い。

【0025】

【発明の効果】上述したように本発明による準光学アンテナ・ミキサ素子においては、高周波信号と局部発振信号とをそれぞれ受信用アンテナで受信し、これら受信用アンテナの間に配置したミキシング素子で直接混合するように構成したので、伝送路での損失をきわめて小さくすることができるとともに構成も簡単となり、製造も容易となる。さらに、本発明による配列型準光学アンテナ・ミキサにおいては、局部発振信号L0の入射角 θ_L およ

び周波数 f_L の何れか一方または双方を変化させることによって、中間周波信号IFが最大となる入力高周波信号RFの入射角 θ_R を走査することができるので、従来のフェイズドアレイアンテナのように移相器を用いる際の問題点が解消できる。また、準光学アンテナ・ミキサ素子アレイに対する入射角を相違させた複数の局部発振信号送信アンテナを設けることにより高周波信号の到来方向を電子的に走査できる配列型準光学アンテナ・ミキサを実現することができる。

【図面の簡単な説明】

【図1】図1は、従来の一般的なアンテナ・ミキサの構成を示す線図である。

【図2】図2は、本発明による準光学アンテナ・ミキサ素子の構成を示す線図である。

【図3】図3は、本発明による準光学アンテナ・ミキサ素子の一実施例の構成を示す斜視図である。

【図4】図4は、同じくその断面図である。

【図5】図5は、同じくその分解斜視図である。

【図6】図6は、本発明による配列型準光学アンテナ・ミキサの基本的な構成を示す線図である。

【図7】図7は、本発明による配列型準光学アンテナ・ミキサの一実施例の構成を示す線図である。

【図8】図8は、同じくそのバイアス手段および中間周波信号の出力ポートの構成を示す線図である。

【図9】図9は、同じくその電力結合器の構成を示す線図である。

【図10】図10は、高周波信号および局部発振信号の入射角を示す線図である。

【図11】図11は、局部発振信号の入射角を変化させたときの高周波信号の入射角と差成分との関係を示すグラフである。

【図12】図12は、局部発振信号の入射角を変化させたときの高周波信号の入射角と和成分との関係を示すグラフである。

【図13】図13は、局部発振信号の周波数を変化させ

たときの高周波信号の入射角と差成分との関係を示すグラフである。

【図14】図14は、周波数比を変化させたときの高周波信号の入射角と局部発振信号の入射角との関係を示すグラフである。

【図15】図15は、高周波信号の入射角と局部発振信号の入射角との関係を示すグラフである。

【図16】図16は、局部発振信号の入射角を固定したときの差成分の大きさと、高周波信号の入射角との関係を示すグラフである。

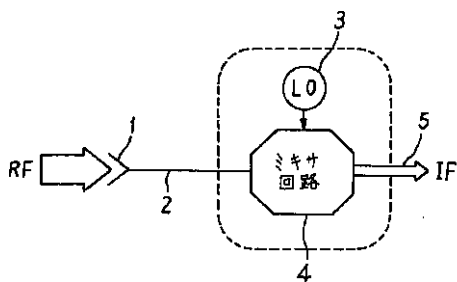
【図17】図17は、本発明による配列型準光学アンテナ・ミキサの他の実施例の構成を示す線図である。

【図18】図18A, BおよびCは、本発明による配列型準光学アンテナ・ミキサにおけるアンテナ・ミキサ素子の他の配列の例を示す線図である。

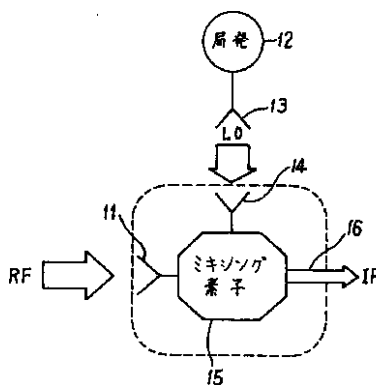
【符号の説明】

RF 高周波信号、 LO 局部発振信号、 IF 中間周波信号、 11 高周波信号受信用アンテナ、 12, 12-1~12-N 局部発振器、 13, 13-1~13-N 局部発振信号送信アンテナ、 14 局部発振信号受信用アンテナ、 15 ミキシング素子、 16 中間周波信号出力ポート、 21, 22 誘電体基板、 23 接地板、 24切欠部、 25 中心導体、 26 コプレーナ導波路、 27 ショットキバリアダイオード、 28 高周波信号受信用パッチアンテナ、 29 局部発振信号受信用パッチアンテナ、 30 1-1~31-N 準光学アンテナ・ミキサ素子、 32 電力合成器、 33, 35 セミリジッド・ケーブル、 34 バイアス区間、 41, 43 マイクロストリップライン、 42 直流阻止コンデンサ、 44 RF/LO チョーク、 45 IF チョークコイル、 46 定電流レギュレータ、 47 直流電源端子、 48 可変抵抗、 49 電界効果トランジスタ、 50 コンデンサ、 51 誘電体基板、 52 マイクロストリップライン、 53 チップ抵抗、 54 入力ポート、 55 出力ポート、 56 合成点

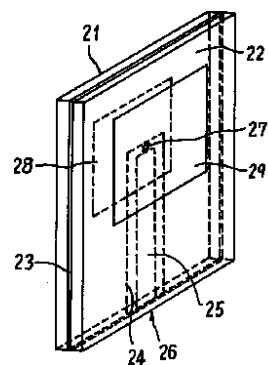
【図1】



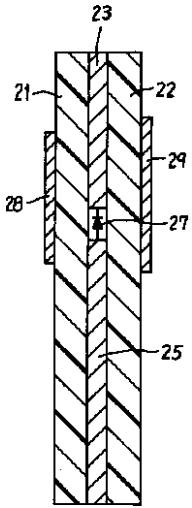
【図2】



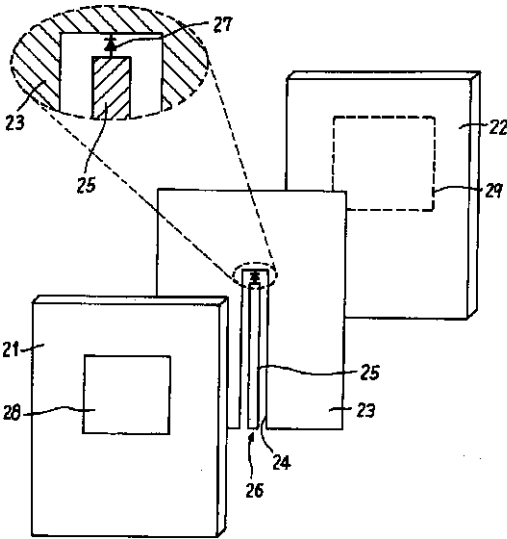
【図3】



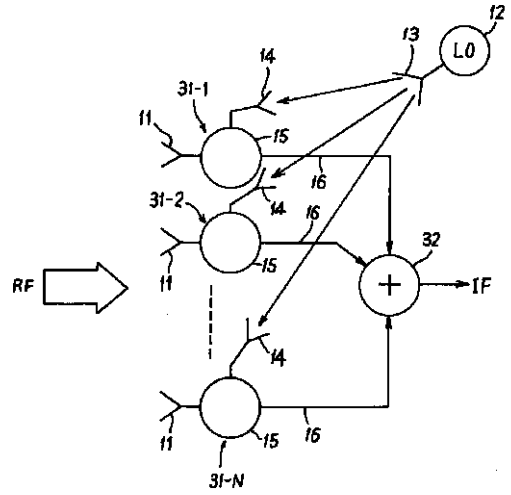
【図4】



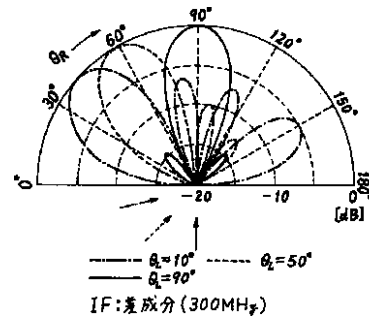
【図5】



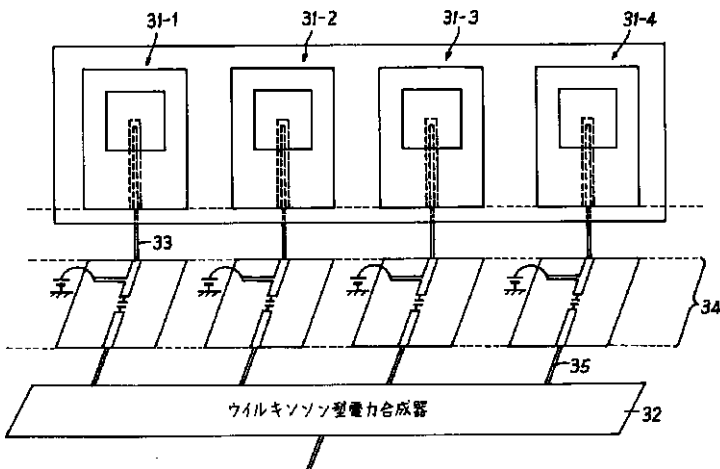
【図6】



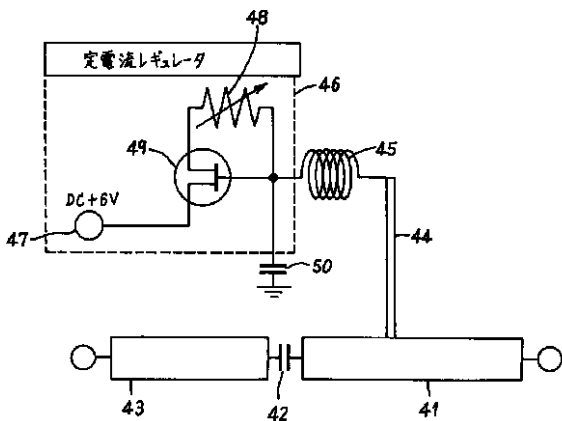
【図11】



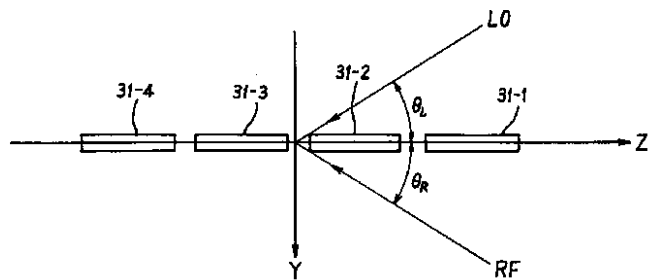
【図7】



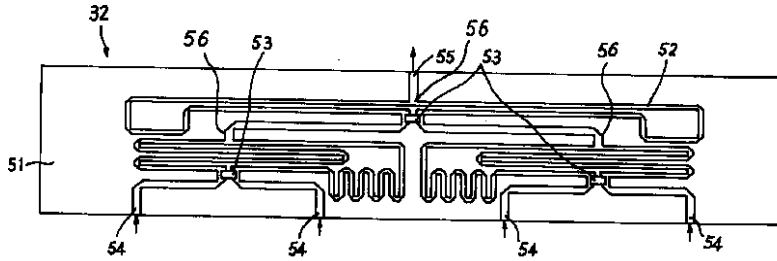
【図8】



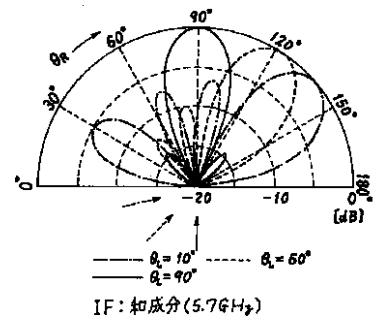
【図10】



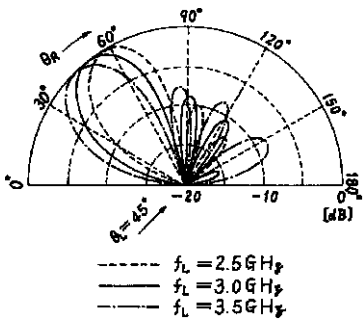
【图9】



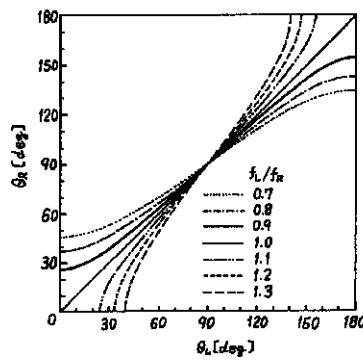
【图12】



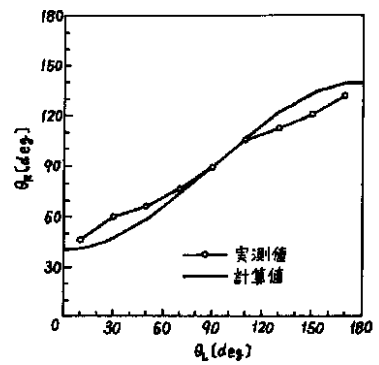
【图13】



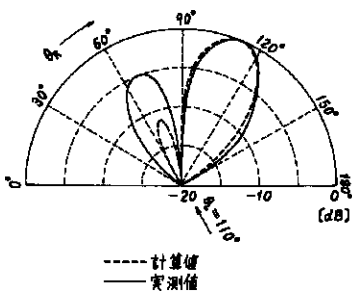
【图14】



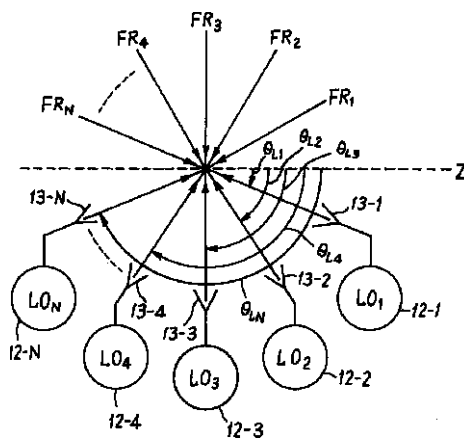
【图15】



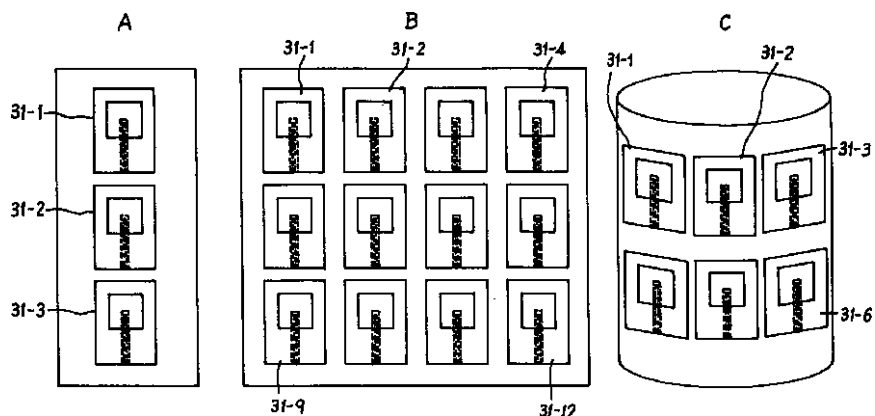
【图16】



【图17】



【図18】



フロントページの続き

(56) 参考文献 特開 平5 - 251941 (J P , A)
 特開 平7 - 202548 (J P , A)
 特開 平8 - 181532 (J P , A)
 特開 昭51 - 85352 (J P , A)
 特開 昭59 - 47806 (J P , A)
 特公 平7 - 28713 (J P , B 2)
 IEEE MTT - S Intern
 ational Microwave
 Symposium Digest , V
 ol . 1 , 1996 , pp . 333 - 336
 IEEE MTT - S Intern
 ational Microwave
 Symposium Digest , V
 ol . 2 , 1995 , pp . 953 - 956

(58) 調査した分野 (Int . Cl . 7 , D B 名)
 H01Q 3/00 - 3/46
 H01Q 13/00 - 13/28
 H01Q 21/00 - 21/30
 H01Q 23/00
 H01Q 25/00 - 25/04