

(19) 日本国特許庁 (J P)

(12) 公開特許公報 (A)

(11) 特許出願公開番号

特開平11-110994

(43) 公開日 平成11年(1999) 4月23日

(51) Int.Cl.⁶
G 1 1 C 21/00

識別記号

F I
G 1 1 C 21/00

A

審査請求 有 請求項の数15 OL (全 35 頁)

(21) 出願番号 特願平9-268393

(22) 出願日 平成9年(1997)10月1日

(71) 出願人 391012442

京都大学長

京都府京都市左京区吉田本町36の1番地

(72) 発明者 荻野 博幸

京都府京都市上京区寺町今出川上ル6丁目

不動前町1-4

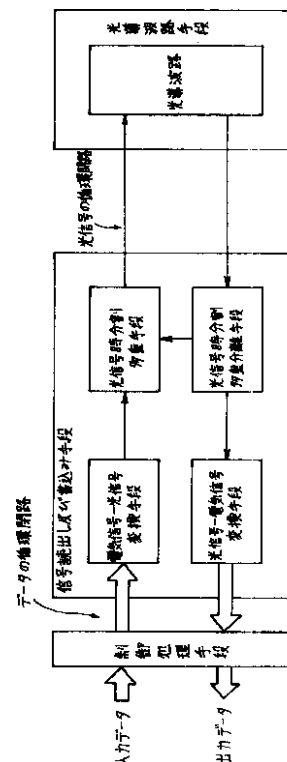
(74) 代理人 弁理士 杉村 暁秀 (外8名)

(54) 【発明の名称】 光導波路を用いた循環記憶方法及びその装置

(57) 【要約】

【課題】 デジタルデータに変換された直列の光信号を、循環記憶装置の光導波路を伝播させることにより、高速の転送速度で大容量のデータを記憶する。

【解決手段】 光信号時分割多重手段は、電気信号 - 光信号変換手段によって変換された直列の光信号と、光導波路手段から読み出された直列の光信号のうち記光導波路手段に再び書き込むべきものを、時分割方式で多重化して、その直列の光信号を光導波路手段に書き込む。その直列の光信号は、光導波路を伝播した後に光信号時分割多重分離手段によって読み出され、光導波路手段に再び書き込むべきものである場合には、直列の光信号を光導波路手段に再び書き込むために同期がとられ、その同期に基づいて、直列の光信号を光信号時分割多重手段に書き込む。



【特許請求の範囲】

【請求項1】 デジタルデータを表現する並列の電気信号を光信号に変換し、その光信号を光導波路に書き込み、その光信号を前記光導波路に伝播させ、その光信号を前記光導波路から読み出し、その光信号を、並列の電気信号に変換し、その並列の電気信号を前記データに復元し、そのデータを表現する並列の電気信号を前記光信号に再び変換して前記光導波路に再び書き込むことによって、前記データを循環させる前記データの循環閉路を構成し、その循環閉路に前記データを循環させることによって、そのデータを前記データの循環閉路に記憶させることを特徴とする、光導波路を用いた循環記憶方法。

【請求項2】 前記光信号を前記光導波路から読み出した後に前記光導波路に再び書き込むことによって、前記光信号のデータを循環させる光信号の循環閉路を構成し、その光信号の循環閉路に、前記データを表現する光信号を循環させることによって、そのデータを光信号の循環閉路に記憶させることを特徴とする、請求項1記載の光導波路を用いた循環記憶方法。

【請求項3】 前記並列の電気信号を光信号に変換する際に、全体の時間を管理して、同期をとるための第1の同期信号を設け、その第1の同期信号に基づき、同期をとるとともに、前記直列の光信号を前記光導波路から読み出す際に、全体の時間を管理して、同期をとるための第2の同期信号を設け、その第2の同期信号に基づき、同期をとることを特徴とする、請求項2記載の光導波路を用いた循環記憶方法。

【請求項4】 前記光導波路の途中に前記直列の光信号を書き込み、及び/又は、前記光導波路の途中から前記直列の光信号を読み出すことを特徴とする、請求項1から3のうちのいずれかに記載の光導波路を用いた循環記憶方法。

【請求項5】 デジタルデータを表現する並列の電気信号が外部から書き込まれる制御処理手段と、その制御処理手段から前記並列の電気信号が書き込まれ、その並列の電気信号を、各々が同一の波長を有する直列の光信号に変換するとともに、光信号を読み出して並列の電気信号に変換し、その並列の電気信号が前記制御処理手段によって読み出される信号読出し及び書込み手段と、

前記信号読出し及び書込み手段から書き込まれる直列の光信号を伝播させて前記データを記憶する光導波路手段とを具え、

前記信号読出し及び書込み手段が、

前記並列の電気信号を直列の電気信号に変換した後に直列の光信号に変換する電気信号 - 光信号変換手段と、

その電気信号 - 光信号変換手段によって変換された直列の光信号と、前記信号読出し及び書込み手段によって読み出された直列の光信号のうちの前記光導波路手段に再び書き込むべきものとの、時分割方式で多重化して、そ

の直列の光信号を前記光導波路手段に書き込む光信号時分割多重手段と、

前記光導波路手段から前記直列の光信号を読み出し、その直列の光信号が前記光導波路手段に再び書き込むべきものであるか否かが識別され、前記光導波路手段に再び書き込むべきものである場合には、前記直列の光信号を前記光信号時分割多重手段に書き込む光信号時分割多重分離手段と、

前記光導波路手段から読み出された前記直列の光信号のうちの前記光導波路手段に再び書き込むべきもの以外の直列の光信号を、前記光信号時分割多重分離手段から読み出し、その直列の光信号を直列の電気信号に変換した後並列の電気信号に変換する光信号 - 電気信号変換手段とを具え、

前記光導波路手段が、

前記光信号時分割多重手段から書き込まれた直列の光信号を伝播させて、その直列の光信号のデータを記憶させる光導波路を具え、

前記制御処理手段、電気信号 - 光信号変換手段、光信号時分割多重手段、光導波路、光信号時分割多重分離手段、及び光信号 - 電気信号変換手段によって、前記データを循環するデータの循環閉路を構成し、

前記制御処理手段に供給された並列の電気信号のうち的外部から読み出されるべきものが外部から読み出され、それ以外の並列の電気信号を前記電気信号 - 光信号変換手段に再び書き込み、

前記光信号時分割多重手段、光導波路、及び光信号時分割多重分離手段によって、前記直列の光信号を循環させる光信号の循環閉路を構成し、

前記制御処理手段が、前記直列の光信号を時分割方式で多重化するよう前記電気信号 - 光信号変換手段に前記並列の電気信号を書き込むための同期がとられ、その同期に基づいて、前記並列の電気信号を前記電気信号 - 光信号変換手段に書き込み、

前記光信号時分割多重分離手段が、前記光導波路から読み出した直列の光信号が前記光導波路手段に再び書き込むべきものであるか否かを識別し、前記光導波路手段に書き込むべきものである場合には、前記直列の光信号を前記光導波路手段に再び書き込むために同期がとられ、その同期に基づいて、前記直列の光信号を前記光信号時分割多重手段に書き込むようにしたことを特徴とする、光導波路を用いた循環記憶装置。

【請求項6】 デジタルデータを表現する並列の電気信号が外部から書き込まれる二つ以上の制御処理手段と、その制御処理手段のうちに対応するものから前記並列の電気信号がそれぞれ書き込まれ、その並列の電気信号を直列の光信号に変換するとともに、光信号を読み出して並列の電気信号に変換し、その並列の電気信号が前記対応する制御処理手段によって読み出される、前記二つ以上の制御処理手段と同数の信号読出し及び書込み手段

と、
 前記信号読出し及び書込み手段から書き込まれる直列の光信号を伝播させて前記データを記憶する光導波路手段とを具え、
 前記信号読出し及び書込み手段の各々が、
 前記並列の電気信号を直列の電気信号に変換した後に直列の光信号に変換し、その直列の光信号を前記光導波路手段に書き込む電気信号 - 光信号変換手段と、
 前記光導波路手段から読み出した直列の光信号を直列の電気信号に変換した後並列の電気信号に変換する光信号 - 電気信号変換手段とを具え、
 前記光導波路手段が、
 前記電気信号 - 光信号変換手段によってそれぞれ書き込まれた前記直列の光信号を合流させる光信号合流手段と、
 その光信号合流手段によって合流された光信号を伝播させて、その光信号のデータを記憶させる光導波路と、
 前記光信号 - 電気信号変換手段によって変換された直列の光信号に対応する光信号が前記光信号 - 電気信号変換手段によってそれぞれ読み出されるように、前記光導波路を伝播した直列の光信号を分流する光信号分流手段とを具え、
 前記制御処理手段、その制御処理手段から前記並列の電気信号が書き込まれる電気信号 - 光信号変換手段、光信号合流手段、光導波路、光信号分流手段、及び前記電気信号 - 光信号変換手段によって変換された直列の光信号に対応する光信号を読み出す光信号 - 電気信号変換手段によって、前記データを循環するデータの循環閉路をそれぞれ構成し、
 前記電気信号 - 光信号変換手段によって変換された直列の光信号の各々が、互いに異なる波長を有するようにしたことを特徴とする、光導波路を用いた循環記憶装置。
 【請求項 7】 デジタルデータを表現する並列の電気信号が外部から書き込まれる制御処理手段と、
 その制御処理手段のうちの対応するものから前記並列の電気信号がそれぞれ書き込まれ、その並列の電気信号を直列の光信号に変換するとともに、光信号を読み出して並列の電気信号に変換し、その並列の電気信号が前記対応する制御処理手段によって読み出される信号読出し及び書込み手段と、
 前記信号読出し及び書込み手段から書き込まれる直列の光信号を伝播させて前記データを記憶する光導波路手段とを具え、
 前記信号読出し及び書込み手段が、
 前記並列の電気信号を並列の光信号に変換し、その並列の光信号を前記光導波路手段に書き込む電気信号 - 光信号変換手段と、
 前記光導波路手段から読み出した並列の光信号を並列の電気信号に変換する光信号 - 電気信号変換手段とを具え、

前記光導波路手段が、
 前記電気信号 - 光信号変換手段によって書き込まれた前記並列の光信号を合流させる光信号合流手段と、
 その光信号合流手段によって合流された光信号を伝播させて、その光信号のデータを記憶させる光導波路と、
 その光導波路を伝播した光信号を分流する光信号分流手段とを具え、
 前記制御処理手段、電気信号 - 光信号変換手段、光信号合流手段、光導波路、光信号分流手段、及び光信号 - 電気信号変換手段によって、前記データを循環するデータの循環閉路をそれぞれ構成し、
 前記電気信号 - 光信号変換手段によって変換された並列の光信号の各々が、互いに異なる波長を有するようにしたことを特徴とする、光導波路を用いた循環記憶装置。
 【請求項 8】 デジタルデータを表現する並列の電気信号が外部から書き込まれる二つ以上の制御処理手段と、
 その制御処理手段のうちの対応するものから前記並列の電気信号がそれぞれ書き込まれ、その並列の電気信号を直列の光信号に変換するとともに、光信号を読み出して並列の電気信号に変換し、その並列の電気信号が前記対応する制御処理手段によって読み出される、前記二つ以上の制御処理手段と同数の信号読出し及び書込み手段と、
 前記信号読出し及び書込み手段から書き込まれる直列の光信号を伝播させて前記データを記憶する光導波路手段とを具え、
 前記信号読出し及び書込み手段の各々が、
 前記並列の電気信号を直列の電気信号に変換した後に直列の光信号に変換する電気信号 - 光信号変換手段と、
 その電気信号 - 光信号変換手段によって変換された直列の光信号と、前記信号読出し及び書込み手段によって読み出された直列の光信号のうちの前記光導波路手段に再び書き込むべきものとを、時分割方式で多重化して、その直列の光信号を前記光導波路手段に書き込む光信号時分割多重手段と、
 前記光導波路手段から前記直列の光信号を読み出し、その直列の光信号が前記光導波路手段に再び書き込むべきものであるか否かが識別され、前記光導波路手段に再び書き込むべきものである場合には、前記直列の光信号を前記光信号時分割多重手段に書き込む光信号時分割多重分離手段と、
 前記光導波路手段から読み出された前記直列の光信号のうちの前記光導波路手段に再び書き込むべきもの以外の直列の光信号を、前記光信号時分割多重分離手段から読み出し、その直列の光信号を直列の電気信号に変換した後並列の電気信号に変換する光信号 - 電気信号変換手段とを具え、
 前記光導波路手段が、
 前記電気信号 - 光信号変換手段によってそれぞれ書き込まれた前記直列の光信号を合流させる光信号合流手段

と、その光信号合流手段によって合流された光信号を伝播させて、その光信号のデータを記憶させる光導波路と、前記光信号 - 電気信号変換手段によって変換された直列の光信号に対応する光信号が前記光信号時分割多重分離手段によってそれぞれ読み出されるように、前記光導波路を伝播した直列の光信号を分流する光信号分流手段とを具え、前記制御処理手段、その制御処理手段から前記並列の電気信号が書き込まれる電気信号 - 光信号変換手段、光信号合流手段、光導波路、光信号分流手段、及び前記電気信号 - 光信号変換手段によって変換された直列の光信号に対応する光信号を読み出す光信号 - 電気信号変換手段によって、前記データを循環するデータの循環閉路をそれぞれ構成し、前記制御処理手段に供給された並列の電気信号のうちの外部から読み出されるべきものが外部から読み出され、それ以外の並列の電気信号を前記電気信号 - 光信号変換手段に再び書き込み、前記電気信号 - 光信号変換手段、光信号合流手段、光導波路、光信号分流手段、及び前記電気信号 - 光信号変換手段によって変換された直列の光信号に対応する光信号を読み出す光信号 - 電気信号変換手段によって、前記データを循環する光信号の循環閉路をそれぞれ構成し、前記光信号時分割多重手段、光導波路、及び光信号時分割多重分離手段によって、前記直列の光信号を循環させる光信号の循環閉路を構成し、前記制御処理手段が、前記直列の光信号を時分割方式で多重化するよう前記電気信号 - 光信号変換手段に前記並列の電気信号を書き込むための同期がとられ、その同期に基づいて、前記並列の電気信号を前記電気信号 - 光信号変換手段に書き込み、前記光信号時分割多重分離手段が、前記光導波路から読み出した直列の光信号が前記光導波路手段に再び書き込むべきものであるか否かを識別し、前記光導波路手段に書き込むべきものである場合には、前記直列の光信号を前記光導波路手段に再び書き込むために同期がとられ、その同期に基づいて、前記直列の光信号を前記光信号時分割多重手段に書き込むようにし、前記電気信号 - 光信号変換手段によって変換された直列の光信号の各々が、互いに異なる波長を有するようにしたことを特徴とする、光導波路を用いた循環記憶装置。

【請求項9】 前記光導波路に再び書き込むべき直列の光信号を識別し及びその直列の光信号を前記光導波路に再び書き込むための同期がとられるために、前記光信号時分割多重分離手段に第1の制御信号が供給され、その第1の制御信号に基づいて、前記光導波路に再び書き込むべき直列の光信号が前記光信号分割多重手段に供給されるとともに、前記光導波路手段から読み出された前記直列の光信号のうちの前記光導波路手段に再び書き込む

べきものの以外の直列の光信号を識別し及びその直列の光信号を並列の電気信号に変換するための同期がとられるために、前記光信号時分割多重分離手段に第2の制御信号が供給され、その第2の制御信号に基づいて、前記直列の光信号が前記光信号 - 電気信号変換手段に供給されるようにしたことを特徴とする、請求項5又は8記載の光導波路を用いた循環記憶装置。

【請求項10】 前記電気信号 - 光信号変換手段、前記光信号時分割多重手段、前記光信号時分割多重分離手段、及び前記光信号 - 電気信号変換手段を、同一基板上に形成したことを特徴とする、請求項5, 8, 9のうちのいずれかに記載の光導波路を用いた循環記憶装置。

【請求項11】 前記電気信号 - 光信号変換手段及び前記光信号時分割多重手段を、同一基板上に形成し、前記光信号時分割多重分離手段及び前記光信号 - 電気信号変換手段を、別の同一基板上に形成したことを特徴とする、請求項5, 8, 9のうちのいずれかに記載の光導波路を用いた循環記憶装置。

【請求項12】 前記電気信号 - 光信号変換手段及び前記光信号 - 電気信号変換手段を、同一基板上に形成したことを特徴とする、請求項6又は7記載の光導波路を用いた循環記憶装置。

【請求項13】 前記光導波路の途中に前記直列の光信号を書き込む光信号書き込み手段、及び/又は、前記光導波路の途中から前記直列の光信号を読み出す光信号読み出し手段を更に具えることを特徴とする、請求項5から12のうちのいずれかに記載の光導波路を用いた循環記憶装置。

【請求項14】 前記光導波路に分散又は特定の位置に光増幅手段を設けたことを特徴とする、請求項5から13のうちのいずれかに記載の光導波路を用いた循環記憶装置。

【請求項15】 前記光導波路に分散又は特定の位置に光信号補正手段を設けたことを特徴とする、請求項5から14のうちのいずれかに記載の光導波路を用いた循環記憶装置。

【発明の詳細な説明】

【0001】

【発明の属する技術分野】本発明は、並列の電気信号を光信号に変換し、その光信号を、ほとんど減衰させることなく光導波路を伝播させ、その伝播に要する時間だけその光信号のデータを循環させることによって記憶を保持する、光導波路を用いた循環記憶方法及びその装置に関するものである。

【0002】

【従来の技術】計算機が開発された当初、水銀、遅延線等を用いて音波や電気信号の伝播を利用する記憶装置が主に主記憶装置として使用されていた。近年は、半導体メモリ、磁気ディスク等の発達により、これら半導体メモリ、磁気ディスク等が、水銀、遅延線等を用いた記憶

装置に代わって使用されている。

【0003】かかる計算機に用いられる従来の大容量記憶装置は、機械的な可動機構を含まない記憶装置と、機械的な可動機構を含む記憶装置とに分類される。前者のものとしては、RAM(Random Access Memory)ディスクで代表される半導体メモリを用いた高速のものを挙げることができる。後者のものとしては、磁気ディスク、磁気ドラム、光磁気ディスク、光ディスク、磁気テープ等の中速又は低速の大容量のものを挙げることができる。また、これらの記憶装置を複数組み合わせることで高速化又は大容量化したものもある。

【0004】

【発明が解決しようとする課題】近年、画像及び/又は音声を含むデータ、高解像度画像のデータ等を計算機で処理することが多くなり、リアルタイムのデータ、高速のデータ、大容量のデータ等を正確に記憶する必要が生じている。

【0005】例えば、映像及び音声をデジタル方式でリアルタイム処理する放送用ノンリニア番組送出システム、CM(コマーシャル)送出システム、非圧縮ノンリニア画像編集システムの分野では、非圧縮のNTSC(National Television System Committee)規格の動画を記憶する場合は、例えば画像を1秒間に30枚入力し、1枚の画像当たり512×512画素とし、各画素を24bitで表現すると、約24Mbyte/sの転送速度となる。

【0006】また、非圧縮のHDTV(High Definition Television)規格の動画を記憶する場合は、例えば画像を1秒間に30枚入力し、1枚の画像当たり1920×1125画素とし、各画素を24bitで表現すると、約194Mbyte/sの転送速度となる。

【0007】以上のことから明らかなように、NTSC規格の動画データでさえ、既に磁気ディスクのデータ転送に使われているSCSI-II(Small Computer System Interface - II)規格の転送速度20Mbyte/sを超えている。また、これらの画像を圧縮しないで1時間記憶すると、NTSC規格の画像のデータ量は約86Gbyteとなり、HDTV規格の画像のデータ量は約698Gbyteとなり、これらはいずれも膨大なデータ量となる。

【0008】一方、データ量を低減させるための工夫としてJPEG(Joint Photographic Experts Group)、MPEG(Moving Picture Experts Group)等で代表される画像圧縮の技術が進んでいるが、その反面では、データ量を2乗で増大させる要因となる更に高解像度の画像技術が、郵政省電気通信技術審議会答申諮問59号及び第85号で提案されている。この場合、走査線2000TV本や4000TV本の超高精細画像技術が求められている。

【0009】さらに、医療、文化財のデジタル保存等

への応用では、画像データ自体が計測データであることから、原画像データ又は圧縮率が低い上記無損失の圧縮が求められている。娯楽映像と異なる計測画像データを用いたこのような科学的画像データに基づく学術研究分野を支えるためには、高速かつ大容量の記憶装置が不可欠である。また、一般的な映像においても、より高画質であることが求められ、デジタル画像の普及に伴って今後益々高速かつ大容量の記憶装置の必要性が増すばかりである。

【0010】しかしながら、機械的な可動機構を含まない装置の場合、その構造が主記憶と変わらず複雑であり、大容量のものは技術的又は経済的にも実用化が困難である。また、電磁気、放射線等による耐ノイズ性及び耐温度特性もよくない。それに対して、機械的な可動機構を含む装置の場合、機械的可動部の動作に時間を要するため、リアルタイムに大量のデータを記憶し及び再生するのが困難である。また、記憶媒体の駆動、記憶媒体への書き込み、読み出しヘッドの機械的可動機構の精度すなわち機械的耐振性及び信頼性が悪くなる。なお、これら機械的可動機構を含んだ装置の不都合を解決するために、RAID(Redundant Arrays of Inexpensive Disks)と呼ばれる方法が採用されているが、高速性及び機械的信頼性については、半導体メモリを用いた装置のような可動機構を含まないものの領域には達していない。したかつて、機械的な可動機構を含む装置及び機械的な可動機構を含まない装置では、高速化と大容量化の両立に限界がある。

【0011】本発明の第1の目的は、上記不都合を生ずることなく、機械的な可動機構を含まない記憶装置のように高速の転送速度を有し、機械的な可動機構を含む記憶装置のように大容量のデータを記憶することができ、データの信頼性を高くすることができる、光導波路を用いた循環記憶装置を提供することである。

【0012】本発明の第2の目的は、このような循環記憶装置の制御を良好に行うことによってデータの信頼性を更に高くすることである。

【0013】本発明の第3の目的は、このような循環記憶装置のデータがデータ伝送中にほとんど損なわれないようにすることによってデータの信頼性を一層高くすることである。

【0014】

【課題を解決するための手段】本発明のうちの請求項1記載の循環記憶方法は、デジタルデータを表現する並列の電気信号を光信号に変換し、その光信号を光導波路に書き込み、その光信号を前記光導波路に伝播させ、その光信号を前記光導波路から読み出し、その光信号を、並列の電気信号に変換し、その並列の電気信号を前記データに復元し、そのデータを表現する並列の電気信号を前記光信号に再び変換して前記光導波路に再び書き込むことによって、前記データを循環させる前記データの循環

閉路を構成し、その循環閉路に前記データを循環させることによって、そのデータを前記データの循環閉路に記憶させることを特徴とするものである。

【0015】本発明による請求項1記載の循環記憶方法によれば、デジタルデータを表現する並列の電気信号を、光信号に変換し、その光信号を光導波路に書き込み、その光信号を光導波路に伝播させ、その光信号を光導波路から読み出し、その光信号を、並列の電気信号に変換し、その並列の電気信号をデータに復元し、そのデータを表現する並列の電気信号を直列の光信号に再び変換して光導波路に再び書き込むことによって、前記データを循環させるデータの循環閉路を構成する。このようにして構成したデータのデータを循環させることにより、そのデータはデータの循環閉路に記憶される。

【0016】直列の光信号のみでデータの記憶を行う場合、光導波路を伝播するうちに非線型歪みが蓄積し、そのデータが読み出せなくなる。したがって、直列の光信号を並列の電気信号に変換し、一旦データを復元した後直列の光信号に再び変換する必要がある。

【0017】このように、光信号を高速の転送速度で伝播させることができ、大量のデータを有する光信号を伝送することができ、光信号の損失の少なくすることができる光導波路に、直列の光信号のデータを記憶させることにより、機械的な可動機構を含まない記憶装置のように高速の転送速度を有し、機械的な可動機構を含む記憶装置のように大容量のデータを記憶することができ、データの信頼性を高くすることができるようになる。

【0018】また、光導波路に光信号のデータを記憶させるために、機械的な可動機構を含まない記憶装置に比べて、記憶装置の構造が簡単になるとともに、記憶装置の機械的耐振性及び信頼性がよくなる。また、このような循環記憶装置は、電磁気、放射線等による耐ノイズ性及び耐温度特が優れている。

【0019】好適には、請求項2記載の光導波路を用いた循環記憶方法のように、前記光信号を前記光導波路から読み出した後に前記光導波路に再び書き込むことによって、前記光信号のデータを循環させる光信号の循環閉路を構成し、その光信号の循環閉路に、前記データを表現する光信号を循環させることによって、そのデータを光信号の循環閉路に記憶させる。

【0020】この場合、光信号を光導波路から読み出した後に光導波路に再び書き込むことによって、光信号のデータを循環させる光信号の循環閉路を構成する。このようにして構成した光信号の循環閉路に、データを表現する光信号を循環させることにより、そのデータは光信号の循環閉路に記憶される。これにより、光信号のデータを循環させて、そのデータを光導波路に記憶させる。このように、直列の光信号のみの循環を更に構成することにより、データの記憶密度が更に高くなり、したがって、リアルタイムに大容量のデータを循環記憶装置に容

易に記憶させることができる。

【0021】より好適には、請求項3に記載された光導波路を用いた循環記憶方法のように、前記並列の電気信号を光信号に変換する際に、全体の時間を管理して、同期をとるための第1の同期信号を設け、その第1の同期信号に基づき、同期をとるとともに、前記直列の光信号を前記光導波路から読み出す際に、全体の時間を管理して、同期をとるための第2の同期信号を設け、その第2の同期信号に基づき、同期をとる。

【0022】このように、並列の電気信号を光信号に変換する際に同期をとるとともに、光信号を光導波路から読み出す際に同期をとることにより、光導波路内部の光信号の伝播の同期を外部から制御でき、直列の光信号の読出し及び書込みを正確に行うことができ、データの信頼性が高くなる。

【0023】更に好適には、請求項4に記載された光導波路を用いた循環記憶方法のように、前記光導波路の途中に前記直列の光信号を書き込み、及び/又は、前記光導波路の途中から前記直列の光信号を読み出す。

【0024】このように光導波路の途中に直列の光信号を書き込み、及び/又は、光導波路の途中から前記直列の光信号を読み出すことにより、直列の光信号の読出し及び書込み動作を一層迅速に行うことができる。

【0025】また、請求項5記載の光導波路を用いた循環記憶装置は、デジタルデータを表現する並列の電気信号が外部から書き込まれる制御処理手段と、その制御処理手段から前記並列の電気信号が書き込まれ、その並列の電気信号を、各々が同一の波長を有する直列の光信号に変換するとともに、光信号を読み出して並列の電気信号に変換し、その並列の電気信号が前記制御処理手段によって読み出される信号読出し及び書込み手段と、前記信号読出し及び書込み手段から書き込まれる直列の光信号を伝播させて前記データを記憶する光導波路手段とを具備、前記信号読出し及び書込み手段が、前記並列の電気信号を直列の電気信号に変換した後に直列の光信号に変換する電気信号 - 光信号変換手段と、その電気信号 - 光信号変換手段によって変換された直列の光信号と、前記信号読出し及び書込み手段によって読み出された直列の光信号のうちの前記光導波路手段に再び書き込むべきものとを、時分割方式で多重化して、その直列の光信号を前記光導波路手段に書き込む光信号時分割多重手段と、前記光導波路手段から前記直列の光信号を読み出し、その直列の光信号が前記光導波路手段に再び書き込むべきものであるか否かが識別され、前記光導波路手段に再び書き込むべきものである場合には、前記直列の光信号を前記光信号時分割多重手段に書き込む光信号時分割多重分離手段と、前記光導波路手段から読み出された前記直列の光信号のうちの前記光導波路手段に再び書き込むべきもの以外の直列の光信号を、前記光信号時分割多重分離手段から読み出し、その直列の光信号を直列の

電気信号に変換した後並列の電気信号に変換する光信号 - 電気信号変換手段とを具え、前記光導波路手段が、前記光信号時分割多重手段から書き込まれた直列の光信号を伝播させて、その直列の光信号のデータを記憶させる光導波路を具え、前記制御処理手段、電気信号 - 光信号変換手段、光信号時分割多重手段、光導波路、光信号時分割多重分離手段、及び光信号 - 電気信号変換手段によって、前記データを循環するデータの循環閉路を構成し、前記制御処理手段に供給された並列の電気信号のうちの外部から読み出されるべきものが外部から読み出され、それ以外の並列の電気信号を前記電気信号 - 光信号変換手段に再び書き込み、前記光信号時分割多重手段、光導波路、及び光信号時分割多重分離手段によって、前記直列の光信号を循環させる光信号の循環閉路を構成し、前記制御処理手段が、前記直列の光信号を時分割方式で多重化するよう前記電気信号 - 光信号変換手段に前記並列の電気信号を書き込むための同期がとられ、その同期に基づいて、前記並列の電気信号を前記電気信号 - 光信号変換手段に書き込み、前記光信号時分割多重分離手段が、前記光導波路から読み出した直列の光信号が前記光導波路手段に再び書き込むべきものであるか否かを識別し、前記光導波路手段に書き込むべきものである場合には、前記直列の光信号を前記光導波路手段に再び書き込むために同期がとられ、その同期に基づいて、前記直列の光信号を前記光信号時分割多重手段に書き込むようにしたことを特徴とするものである。

【0026】この場合、デジタルデータを表現する並列の電気信号が、外部から制御処理手段に書き込まれる。その並列の電気信号は、直列の光信号を時分割方式で多重化するよう電気信号 - 光信号変換手段に並列の電気信号を書き込むための同期がとられ、その同期に基づいて、並列の電気信号を電気信号 - 光信号変換手段に書き込む。なお、この同期により、光信号時分割多重手段が光導波路に直列の光信号を書き込む際に同期がとられるようになる。

【0027】電気信号 - 光信号変換手段は、並列の電気信号を直列の電気信号に変換した後に直列の光信号に変換する。その後、光信号時分割多重手段は、電気信号 - 光信号変換手段によって変換された直列の光信号と、光導波路手段から読み出された直列の光信号のうち光導波路手段に再び書き込むべきものとを、時分割方式で多重化して、その直列の光信号を光導波路手段に書き込む。

【0028】その直列の光信号は、光導波路を伝播した後に光信号時分割多重分離手段によって読み出される。その後、光信号時分割多重分離手段は、その直列の光信号が光導波路手段に再び書き込むべきものであるか否かを識別する。その直列の光信号が光導波路手段に再び書き込むべきものである場合には、直列の光信号を光導波路手段に再び書き込むために同期がとられ、その同期に

基づいて、直列の光信号を光信号時分割多重手段に書き込む。

【0029】それに対して、光導波路手段から読み出された直列の光信号のうちの光導波路手段に再び書き込むべきもの以外の直列の光信号は、光信号 - 電気信号変換手段によって光信号時分割多重分離手段から読み出され、その直列の光信号を直列の電気信号に変換した後並列の電気信号に変換する。

【0030】このように変換された並列の電気信号は制御処理手段に供給され、その並列の電気信号のうちの外部から読み出されるべきものが外部から読み出され、それ以外の並列の電気信号を電気信号 - 光信号変換手段に再び書き込む。

【0031】このように、データを循環させるデータの循環閉路にデータを循環させることによって、そのデータをデータの循環閉路に記憶させるとともに、光信号のデータを循環させる光信号の循環閉路に、データを表現する光信号を循環させることによって、そのデータを光信号の循環閉路に記憶させることにより、大容量のデータを循環記憶装置に記憶させることができるとともに、そのデータを、高速の転送速度で循環記憶装置から読み出し又は書き込むことができる。

【0032】また、請求項6記載の光導波路を用いた循環記憶装置は、デジタルデータを表現する並列の電気信号が外部から書き込まれる二つ以上の制御処理手段と、その制御処理手段のうちの対応するものから前記並列の電気信号がそれぞれ書き込まれ、その並列の電気信号を直列の光信号に変換するとともに、光信号を読み出して並列の電気信号に変換し、その並列の電気信号が前記対応する制御処理手段によって読み出される、前記二つ以上の制御処理手段と同数の信号読出し及び書込み手段と、前記信号読出し及び書込み手段から書き込まれる直列の光信号を伝播させて前記データを記憶する光導波路手段とを具え、前記信号読出し及び書込み手段の各々が、前記並列の電気信号を直列の電気信号に変換した後に直列の光信号に変換し、その直列の光信号を前記光導波路手段に書き込む電気信号 - 光信号変換手段と、前記光導波路手段から読み出した直列の光信号を直列の電気信号に変換した後並列の電気信号に変換する光信号 - 電気信号変換手段とを具え、前記光導波路手段が、前記電気信号 - 光信号変換手段によってそれぞれ書き込まれた前記直列の光信号を合流させる光信号合流手段と、その光信号合流手段によって合流された光信号を伝播させて、その光信号のデータを記憶させる光導波路と、前記光信号 - 電気信号変換手段によって変換された直列の光信号に対応する光信号が前記光信号 - 電気信号変換手段によってそれぞれ読み出されるように、前記光導波路を伝播した直列の光信号を分流する光信号分流手段とを具え、前記制御処理手段、その制御処理手段から前記並列の電気信号が書き込まれる電気信号 - 光信号変換手段、

光信号合流手段、光導波路、光信号分流手段、及び前記電気信号 - 光信号変換手段によって変換された直列の光信号に対応する光信号を読み出す光信号 - 電気信号変換手段によって、前記データを循環するデータの循環閉路をそれぞれ構成し、前記電気信号 - 光信号変換手段によって変換された直列の光信号の各々が、互いに異なる波長を有するようにしたことを特徴とするものである。

【0033】この場合、先ず、デジタルデータを表現する並列の電気信号が、外部から制御処理手段に書き込まれる。その後、各電気信号 - 光信号変換手段は、その並列の電気信号を直列の電気信号に変換した後に直列の光信号に変換し、その光信号を光導波路手段に書き込む。

【0034】その後、その直列の光信号は、光導波路手段の光信号合流手段によって合流され、その直列の光信号が光導波路に書き込まれる。その光信号は、光導波路を伝播した後に光信号分流手段によって分流され、その直列の光信号が光信号 - 電気信号変換手段によって読み出される。この際、光信号 - 電気信号変換手段は、光信号 - 電気信号変換手段によって変換された直列の光信号に対応する光信号を読み出すようにする。その後、光信号 - 電気信号変換手段は、その直列の光信号を直列の電気信号に変換した後に並列の電気信号に変換する。

【0035】このように変換された並列の電気信号は制御処理手段に供給され、その並列の電気信号のうちの外部から読み出されるべきものが外部から読み出され、それ以外の並列の電気信号を電気信号 - 光信号変換手段に再び書き込む。

【0036】このように、データを循環させるデータの循環閉路にデータを循環させることによって、そのデータをデータの循環閉路に記憶させることにより、大容量のデータを循環記憶装置に記憶させることができるとともに、そのデータを、高速の転送速度で循環記憶装置から読み出し又は書き込むことができる。

【0037】また、請求項7記載の光導波路を用いた循環記憶装置は、デジタルデータを表現する並列の電気信号が外部から書き込まれる制御処理手段と、その制御処理手段のうちの対応するものから前記並列の電気信号がそれぞれ書き込まれ、その並列の電気信号を直列の光信号に変換するとともに、光信号を読み出して並列の電気信号に変換し、その並列の電気信号が前記対応する制御処理手段によって読み出される信号読出し及び書込み手段と、前記信号読出し及び書込み手段から書き込まれる直列の光信号を伝播させて前記データを記憶する光導波路手段とを具備し、前記信号読出し及び書込み手段が、前記並列の電気信号を並列の光信号に変換し、その並列の光信号を前記光導波路手段に書き込む電気信号 - 光信号変換手段と、前記光導波路手段から読み出した並列の光信号を並列の電気信号に変換する光信号 - 電気信号変換手段とを具備し、前記光導波路手段が、前記電気信号 - 光信号変換手段によって書き込まれた前記並列の光信号を

合流させる光信号合流手段と、その光信号合流手段によって合流された光信号を伝播させて、その光信号のデータを記憶させる光導波路と、その光導波路を伝播した光信号を分流する光信号分流手段とを具備し、前記制御処理手段、電気信号 - 光信号変換手段、光信号合流手段、光導波路、光信号分流手段、及び光信号 - 電気信号変換手段によって、前記データを循環するデータの循環閉路をそれぞれ構成し、前記電気信号 - 光信号変換手段によって変換された並列の光信号の各々が、互いに異なる波長を有するようにしたことを特徴とするものである。

【0038】この場合、先ず、デジタルデータを表現する並列の電気信号が、外部から制御処理手段に書き込まれる。その後、各電気信号 - 光信号変換手段は、その並列の電気信号を並列の光信号に変換し、その並列の光信号を光導波路手段に書き込む。

【0039】その後、その並列の光信号は、光導波路手段の光信号合流手段によって合流され、その光信号が光導波路に書き込まれる。その光信号は、光導波路を伝播した後に光信号分流手段によって分流され、その光信号が光信号 - 電気信号変換手段によって読み出される。その後、光信号 - 電気信号変換手段は、その光信号を並列の電気信号に変換する。

【0040】このように変換された並列の電気信号は制御処理手段に供給され、その並列の電気信号のうちの外部から読み出されるべきものが外部から読み出され、それ以外の並列の電気信号を電気信号 - 光信号変換手段に再び書き込む。

【0041】このように、データを循環させるデータの循環閉路にデータを循環させることによって、そのデータをデータの循環閉路に記憶させることにより、大容量のデータを循環記憶装置に記憶させることができるとともに、そのデータを、高速の転送速度で循環記憶装置から読み出し又は書き込むことができる。

【0042】また、請求項8記載の光導波路を用いた循環記憶装置は、デジタルデータを表現する並列の電気信号が外部から書き込まれる二つ以上の制御処理手段と、その制御処理手段のうちの対応するものから前記並列の電気信号がそれぞれ書き込まれ、その並列の電気信号を直列の光信号に変換するとともに、光信号を読み出して並列の電気信号に変換し、その並列の電気信号が前記対応する制御処理手段によって読み出される、前記二つ以上の制御処理手段と同数の信号読出し及び書込み手段と、前記信号読出し及び書込み手段から書き込まれる直列の光信号を伝播させて前記データを記憶する光導波路手段とを具備し、前記信号読出し及び書込み手段の各々が、前記並列の電気信号を直列の電気信号に変換した後に直列の光信号に変換する電気信号 - 光信号変換手段と、その電気信号 - 光信号変換手段によって変換された直列の光信号と、前記信号読出し及び書込み手段によって読み出された直列の光信号のうちの前記光導波路手段

に再び書き込むべきものとを、時分割方式で多重化して、その直列の光信号を前記光導波路手段に書き込む光信号時分割多重手段と、前記光導波路手段から前記直列の光信号を読み出し、その直列の光信号が前記光導波路手段に再び書き込むべきものであるか否かが識別され、前記光導波路手段に再び書き込むべきものである場合には、前記直列の光信号を前記光信号時分割多重手段に書き込む光信号時分割多重分離手段と、前記光導波路手段から読み出された前記直列の光信号のうちの前記光導波路手段に再び書き込むべきもの以外の直列の光信号を、前記光信号時分割多重分離手段から読み出し、その直列の光信号を直列の電気信号に変換した後並列の電気信号に変換する光信号 - 電気信号変換手段とを具え、前記光導波路手段が、前記電気信号 - 光信号変換手段によってそれぞれ書き込まれた前記直列の光信号を合流させる光信号合流手段と、その光信号合流手段によって合流された光信号を伝播させて、その光信号のデータを記憶させる光導波路と、前記光信号 - 電気信号変換手段によって変換された直列の光信号に対応する光信号が前記光信号時分割多重分離手段によってそれぞれ読み出されるように、前記光導波路を伝播した直列の光信号を分流する光信号分流手段とを具え、前記制御処理手段、その制御処理手段から前記並列の電気信号が書き込まれる電気信号 - 光信号変換手段、光信号合流手段、光導波路、光信号分流手段、及び前記電気信号 - 光信号変換手段によって変換された直列の光信号に対応する光信号を読み出す光信号 - 電気信号変換手段によって、前記データを循環するデータの循環閉路をそれぞれ構成し、前記制御処理手段に供給された並列の電気信号のうちの外部から読み出されるべきものが外部から読み出され、それ以外の並列の電気信号を前記電気信号 - 光信号変換手段に再び書き込み、前記電気信号 - 光信号変換手段、光信号合流手段、光導波路、光信号分流手段、及び前記電気信号 - 光信号変換手段によって変換された直列の光信号に対応する光信号を読み出す光信号 - 電気信号変換手段によって、前記データを循環する光信号の循環閉路をそれぞれ構成し、前記光信号時分割多重手段、光導波路、及び光信号時分割多重分離手段によって、前記直列の光信号を循環させる光信号の循環閉路を構成し、前記制御処理手段が、前記直列の光信号を時分割方式で多重化するよう前記電気信号 - 光信号変換手段に前記並列の電気信号を書き込むための同期がとられ、その同期に基づいて、前記並列の電気信号を前記電気信号 - 光信号変換手段に書き込み、前記光信号時分割多重分離手段が、前記光導波路から読み出した直列の光信号が前記光導波路手段に再び書き込むべきものであるか否かを識別し、前記光導波路手段に書き込むべきものである場合には、前記直列の光信号を前記光導波路手段に再び書き込むために同期がとられ、その同期に基づいて、前記直列の光信号を前記光信号時分割多重手段に書き込むようにし、前記電気信

号 - 光信号変換手段によって変換された直列の光信号の各々が、互いに異なる波長を有するようにしたことを特徴とするものである。

【0043】この場合、まず、デジタルデータを表現する並列の電気信号が、外部から制御処理手段に書き込まれる。その並列の電気信号は、直列の光信号を時分割方式で多重化するよう電気信号 - 光信号変換手段に並列の電気信号を書き込むための同期がとられ、その同期に基づいて、並列の電気信号を電気信号 - 光信号変換手段に書き込む。なお、この同期により、光信号時分割多重手段が光導波路に直列の光信号を書き込む際に同期がとられるようになる。

【0044】電気信号 - 光信号変換手段は、並列の電気信号を直列の電気信号に変換した後に直列の光信号に変換する。その後、光信号時分割多重手段は、電気信号 - 光信号変換手段によって変換された直列の光信号と、光導波路手段から読み出された直列の光信号のうち記光導波路手段に再び書き込むべきものとを、時分割方式で多重化して、その直列の光信号を光導波路手段に書き込む。

【0045】その直列の光信号は、光導波路手段の光信号合流手段によって合流され、その直列の光信号が光導波路に書き込まれる。その光信号は、光導波路を伝播した後に光信号分流手段によって分流され、その直列の光信号が光信号 - 電気信号変換手段によって読み出される。この際、光信号 - 電気信号変換手段は、光信号 - 電気信号変換手段によって変換された直列の光信号に対応する光信号を読み出すようにする。

【0046】その後、光導波路を伝播した後に光信号時分割多重分離手段によって読み出される。その後、光信号時分割多重分離手段は、その直列の光信号が光導波路手段に再び書き込むべきものであるか否かを識別する。その直列の光信号が光導波路手段に再び書き込むべきものである場合には、直列の光信号を光導波路手段に再び書き込むために同期がとられ、その同期に基づいて、直列の光信号を光信号時分割多重手段に書き込む。

【0047】それに対して、光導波路手段から読み出された直列の光信号のうちの光導波路手段に再び書き込むべきもの以外の直列の光信号は、光信号 - 電気信号変換手段によって光信号時分割多重分離手段から読み出され、その直列の光信号を直列の電気信号に変換した後並列の電気信号に変換する。

【0048】このように変換された並列の電気信号は制御処理手段に供給され、その並列の電気信号のうちの外部から読み出されるべきものが外部から読み出され、それ以外の並列の電気信号を電気信号 - 光信号変換手段に再び書き込む。

【0049】このように、データを循環させるデータの循環閉路にデータを循環させることによって、そのデータをデータの循環閉路に記憶させるとともに、光信号の

データを循環させる光信号の循環閉路に、データを表現する光信号を循環させることによって、そのデータを光信号の循環閉路に記憶させることにより、大容量のデータを循環記憶装置に記憶させることができるとともに、そのデータを、高速の転送速度で循環記憶装置から読み出し又は書き込むことができる。

【0050】また、請求項9記載の光導波路を用いた循環記憶装置によれば、前記光導波路に再び書き込むべき直列の光信号を識別し及びその直列の光信号を前記光導波路に再び書き込むための同期をとるために、前記光信号時分割多重分離手段に第1の制御信号が供給され、その第1の制御信号に基づいて、前記光導波路に再び書き込むべき直列の光信号が前記光信号分割多重手段に供給されるとともに、前記光導波路手段から読み出された前記直列の光信号のうちの前記光導波路手段に再び書き込むべきもの以外の直列の光信号を識別し及びその直列の光信号を並列の電気信号に変換するための同期をとるために、前記光信号時分割多重分離手段に第2の制御信号が供給され、その第2の制御信号に基づいて、前記直列の光信号が前記光信号 - 電気信号変換手段に供給されるようにする。

【0051】この場合、光信号時分割多重分離手段には、光導波路に再び書き込むべき直列の光信号を識別し及びその直列の光信号を光導波路に再び書き込むための同期をとるために、第1の制御信号が供給され、その第1の制御信号に基づいて、光導波路に再び書き込むべき直列の光信号が光信号分割多重手段に供給される。同時に、光信号時分割多重分離手段には、光導波路手段から読み出された直列の光信号のうちの光導波路手段に再び書き込むべきもの以外の直列の光信号を識別し及びその直列の光信号を並列の電気信号に変換するための同期をとるために、第2の制御信号が供給され、その第2の制御信号に基づいて、直列の光信号が前記光信号 - 電気信号変換手段に供給される。

【0052】したがって、第1及び第2の制御信号に基づいて、光導波路に再び書き込むべき直列の光信号とそれ以外の直列の光信号とを光信号のまま切り替えることができ、その結果、直列の光信号の読み出し及び時分割多重化を良好に行うことができ、データの信頼性を更に高くすることができる。

【0053】また、請求項10記載の光導波路を用いた循環記憶装置によれば、前記電気信号 - 光信号変換手段、前記光信号時分割多重手段、前記光信号時分割多重分離手段、及び前記光信号 - 電気信号変換手段を、同一基板上に形成する。

【0054】このようにこれら手段を同一基板上に形成することにより、電気信号 - 光信号変換手段が電気信号を光信号に変換する際の同期、したがって光導波路手段に光信号を書き込むための同期及び光信号時分割多重分離手段が光導波路手段から直列の光信号を読み出すため

の同期を、良好に制御することができ、データの信頼性を更に高くすることができる。

【0055】また、請求項11記載の光導波路を用いた循環記憶装置によれば、前記電気信号 - 光信号変換手段及び前記光信号時分割多重手段を、同一基板上に形成し、前記光信号時分割多重分離手段及び前記光信号 - 電気信号変換手段を、別の同一基板上に形成する。

【0056】このように電気信号 - 光信号変換手段及び光信号時分割多重手段を同一基板上に形成するとともに、光信号時分割多重分離手段及び光信号 - 電気信号変換手段を別の同一基板上に形成することにより、これら手段を光信号の送信機能と光信号の受信機能にまとめることができる。

【0057】また、請求項12記載の光導波路を用いた循環記憶装置によれば、前記電気信号 - 光信号変換手段及び前記光信号 - 電気信号変換手段を、同一基板上に形成する。

【0058】このようにこれら手段を同一基板上に形成することにより、光信号の読み出し及び書き込みを良好に制御することができ、データの信頼性を更に高くすることができる。

【0059】また、請求項13記載の光導波路を用いた循環記憶装置によれば、前記光導波路の途中に前記直列の光信号を書き込む光信号書き込み手段、及び/又は、前記光導波路の途中から前記直列の光信号を読み出す光信号読み出し手段を更に具える。

【0060】このように光信号書き込み手段が光導波路の途中に直列の光信号を書き込み、及び/又は、光信号読み出し手段が光導波路の途中から直列の光信号を読み出すことにより、直列の光信号の読み出し及び/又は書き込み動作を一層迅速に行うことができる。

【0061】また、請求項14記載の光導波路を用いた循環記憶装置によれば、前記光導波路に分散又は特定の位置に光増幅手段を設ける。

【0062】このように光増幅手段を設けることにより、光導波路を伝播する直列の光信号の減衰を小さくすることができ、直列の光信号のデータが損なわれにくくなり、データの信頼性を一層高くすることができる。

【0063】また、請求項15記載の循環記憶装置によれば、前記光導波路に分散又は特定の位置に光信号補正手段を設ける。

【0064】このように光信号補正手段を設けることにより、光導波路を伝播する直列の光信号を補正することができ、直列の光信号のデータが一層損なわれにくくなり、データの信頼性を一層高くすることができる。なお、このような直列の光信号の補正により、主に直列の光信号の非線形歪みが補正され、郡遅延等の他の歪みを補正される。

【0065】

【発明の実施の形態】本発明による光導波路を用いた循

環記憶装置を説明するに当たり、本発明による光導波路を用いた循環記憶装置の態様を先ず説明する。なお、図面中、同一部材には同一符号を付すものとし、白抜き印の矢印は並列の信号の伝送を表し、実線の矢印は直列の信号の伝送を表す。

【0066】図1は、本発明による、光導波路を用いた循環記憶装置の第1の態様を示す図である。図1に示す循環記憶装置は、制御処理手段と、信号読出し及び書き込み手段と、光導波路手段とを具える。この信号読出し及び書き込み手段は、電気信号 - 光信号変換手段と、光信号時分割多重手段と、光信号時分割多重分離手段と、光信号 - 電気信号変換手段とを有する。光導波路手段は、光導波路を有する。

【0067】制御処理手段、電気信号 - 光信号変換手段、光信号時分割多重手段、光導波路、光信号時分割多重分離手段、及び光信号 - 電気信号変換手段によって、データを循環するデータの循環閉路を構成するとともに、光信号時分割多重手段、光導波路、及び光信号時分割多重分離手段によって、直列の光信号を循環させる光信号の循環閉路を構成する。

【0068】記憶すべきデジタルデータ（入力データ）を表す並列の電気信号は、制御処理手段を介して信号読出し及び書き込み手段に供給され、並列の電気信号が、各々が同一の波長を有する直列の光信号に変換され、その直列の光信号の光導波路手段への書き込みを行うとともに、直列の光信号の光導波路手段からの読出しを行い、読み出した光信号を並列の電気信号に変換する。

【0069】光導波路手段は、信号読出し及び書き込み手段によって書き込まれた直列の光信号を伝播させて、データの記憶を行う。

【0070】電気信号 - 光信号変換手段は、並列の電気信号を直列の電気信号に変換した後に直列の光信号に変換する。この変換動作は、光信号を時分割して光導波路に書き込むための同期がとられる。このようにして、所定のタイミングで、光信号 - 電気信号変換手段によって変換された光信号は、光信号時分割多重手段を介して光信号の循環閉路に書き込まれる。

【0071】光信号時分割多重分離手段は、光導波路から直列の光信号を読み出し、その直列の光信号が光導波路手段に再び書き込むべきものであるか否かが識別され、光導波路手段に再び書き込むべきものである場合には、直列の光信号を光導波路手段に再び書き込むために同期がとられ、その同期に基づいて、直列の光信号を光信号時分割多重手段に書き込む。

【0072】光信号 - 電気信号変換手段は、光導波路手段から読み出された直列の光信号のうちの光導波路手段に再び書き込むべきもの以外の直列の光信号を、光信号時分割多重分離手段から読み出し、その直列の光信号を、データを表現する並列の電気信号として出力する。この並列の電気信号のうちの外部に読み出すべきもの

を、出力データとして、制御処理手段を介して出力する。それ以外の並列の電気信号を、制御処理手段を介して電気信号 - 光信号変換手段に再び書き込む。

【0073】循環記憶装置の第1の態様の動作を説明する。デジタルデータを表現する並列の電気信号が、外部から制御処理手段に書き込まれる。その並列の電気信号は、直列の光信号を時分割方式で多重化するよう電気信号 - 光信号変換手段に並列の電気信号を書き込むための同期がとられ、その同期に基づいて、並列の電気信号を電気信号 - 光信号変換手段に書き込む。なお、この同期により、光信号時分割多重手段が光導波路に直列の光信号を書き込む際に同期がとられるようになる。

【0074】電気信号 - 光信号変換手段は、並列の電気信号を直列の電気信号に変換した後に直列の光信号に変換する。その後、光信号時分割多重手段は、電気信号 - 光信号変換手段によって変換された直列の光信号と、光導波路手段から読み出された直列の光信号のうち前記光導波路手段に再び書き込むべきものを、時分割方式で多重化して、その直列の光信号を光導波路手段に書き込む。

【0075】その直列の光信号は、光導波路を伝播した後に光信号時分割多重分離手段によって読み出される。その後、光信号時分割多重分離手段は、その直列の光信号が光導波路手段に再び書き込むべきものであるか否かを識別する。その直列の光信号が光導波路手段に再び書き込むべきものである場合には、直列の光信号を光導波路手段に再び書き込むために同期がとられ、その同期に基づいて、直列の光信号を光信号時分割多重手段に書き込む。

【0076】それに対して、光導波路手段から読み出された直列の光信号のうちの光導波路手段に再び書き込むべきもの以外の直列の光信号は、光信号 - 電気信号変換手段によって光信号時分割多重分離手段から読み出され、その直列の光信号を直列の電気信号に変換した後並列の電気信号に変換する。

【0077】このように変換された並列の電気信号は制御処理手段に供給され、その並列の電気信号のうちの外部から読み出されるべきものが外部から読み出され、それ以外の並列の電気信号を電気信号 - 光信号変換手段に再び書き込む。

【0078】このように、データを循環させるデータの循環閉路にデータを循環させることによって、そのデータをデータの循環閉路に記憶させるとともに、光信号のデータを循環させる光信号の循環閉路に、データを表現する光信号を循環させることによって、そのデータを光信号の循環閉路に記憶させることにより、大容量のデータを循環記憶装置に記憶させることができるとともに、そのデータを、高速の転送速度で循環記憶装置から読み出し又は書き込むことができる。

【0079】図2は、本発明による、光導波路を用いた

循環記憶装置の第2の態様を示す図である。図2に示す循環記憶装置は、二つ以上の制御処理手段と、制御処理手段と同数の信号読出し及び書込み手段と、光導波路手段とを具える。この信号読出し及び書込み手段は、電気信号 - 光信号変換手段と、光信号 - 電気信号変換手段とを有する。光導波路手段は、光信号合流手段と、光導波路と、光信号分流手段とを有する。

【0080】制御処理手段、その制御処理手段から並列の電気信号が書き込まれる電気信号 - 光信号変換手段、光信号合流手段、光導波路、光信号分流手段、及び前記電気信号 - 光信号変換手段によって変換された直列の光信号に対応する光信号を読み出す光信号 - 電気信号変換手段によって、データを循環するデータの循環閉路をそれぞれ構成する。また、電気信号 - 光信号変換手段によって変換された直列の光信号の各々は、互いに異なる波長を有する。

【0081】記憶すべきデジタルデータ（入力データ）を表す並列の電気信号は、制御処理手段を介して信号読出し及び書込み手段に供給され、並列の電気信号が、直列の光信号に変換され、その直列の光信号の光導波路手段への書込みを行うとともに、直列の光信号の光導波路手段からの読出しを行い、読み出した光信号を並列の電気信号に変換する。

【0082】光導波路手段は、信号読出し及び書込み手段によって書き込まれた直列の光信号を伝播させて、データの記憶を行う。

【0083】電気信号 - 光信号変換手段は、並列の電気信号を直列の電気信号に変換した後に直列の光信号に変換し、その直列の光信号を光導波路手段に書き込む。

【0084】光信号合流手段は、電気信号 - 光信号変換手段によって光導波路手段に光信号が同時に書き込まれると、光信号を合流させる。また、光信号分流手段は、このように合流した光信号を分流する。

【0085】光信号 - 電気信号変換手段の各々は、対応する光信号 - 電気信号変換手段によって変換された直列の光信号を読み出し、それを直列の電気信号に変換した後、データを表現する並列の電気信号として出力する。この並列の電気信号のうちの外部に読み出すべきものを、出力データとして、制御処理手段を介して出力する。それ以外の並列の電気信号を、制御処理手段を介して電気信号 - 光信号変換手段に再び書き込む。

【0086】循環記憶装置の第2の態様の動作を説明する。まず、デジタルデータを表現する並列の電気信号が、外部から制御処理手段に書き込まれる。その後、各電気信号 - 光信号変換手段は、その並列の電気信号を直列の電気信号に変換した後に直列の光信号に変換し、その光信号を光導波路手段に書き込む。

【0087】その後、その直列の光信号は、光導波路手段の光信号合流手段によって合流され、その直列の光信号が光導波路に書き込まれる。その光信号は、光導波路

を伝播した後に光信号分流手段によって分流され、その直列の光信号が光信号 - 電気信号変換手段によって読み出される。この際、光信号 - 電気信号変換手段は、光信号 - 電気信号変換手段によって変換された直列の光信号に対応する光信号を読み出すようにする。その後、光信号 - 電気信号変換手段は、その直列の光信号を直列の電気信号に変換した後並列の電気信号に変換する。

【0088】このように変換された並列の電気信号は制御処理手段に供給され、その並列の電気信号のうちの外部から読み出されるべきものが外部から読み出され、それ以外の並列の電気信号を電気信号 - 光信号変換手段に再び書き込む。

【0089】このように、データを循環させるデータの循環閉路にデータを循環させることによって、そのデータをデータの循環閉路に記憶させることにより、大容量のデータを循環記憶装置に記憶させることができるとともに、そのデータを、高速の転送速度で循環記憶装置から読み出し又は書き込むことができる。

【0090】図3は、本発明による、光導波路を用いた循環記憶装置の第3の態様を示す図である。図3に示す循環記憶装置は、制御処理手段と、信号読出し及び書込み手段と、光導波路手段とを具える。この信号読出し及び書込み手段は、電気信号 - 光信号変換手段と、光信号 - 電気信号変換手段とを有する。光導波路手段は、光信号合流手段と、光導波路と、光信号分流手段とを有する。

【0091】制御処理手段、電気信号 - 光信号変換手段、光信号合流手段、光導波路、光信号分流手段、及び光信号 - 電気信号変換手段によって、データを循環するデータの循環閉路を構成する。また、電気信号 - 光信号変換手段によって変換された並列の光信号の各々は、互いに異なる波長を有する。

【0092】記憶すべきデジタルデータ（入力データ）を表す並列の電気信号は、制御処理手段を介して信号読出し及び書込み手段に供給され、並列の電気信号が、並列の光信号に変換され、その光信号の光導波路手段への書込みを行うとともに、光信号の光導波路手段からの読出しを行い、読み出した光信号を並列の電気信号に変換する。

【0093】光導波路手段は、信号読出し及び書込み手段によって書き込まれた光信号を伝播させて、データの記憶を行う。

【0094】電気信号 - 光信号変換手段は、並列の電気信号を並列の電気信号に変換し、その光信号を光導波路手段に書き込む。

【0095】光信号合流手段は、並列の光信号を合流させる。また、光信号分流手段は、このように合流した光信号を分流する。

【0096】光信号 - 電気信号変換手段は、分流された光信号を読み出し、それをデータを表現する並列の電気

信号として変換して出力する。この並列の電気信号のうちの外部に読み出すべきものを、出力データとして、制御処理手段を介して出力する。それ以外の並列の電気信号を、制御処理手段を介して電気信号 - 光信号変換手段に再び書き込む。

【0097】循環記憶装置の第3の態様の動作を説明する。まず、デジタルデータを表現する並列の電気信号が、外部から制御処理手段に書き込まれる。その後、各電気信号 - 光信号変換手段は、その並列の電気信号を並列の光信号に変換し、その並列の光信号を光導波路手段に書き込む。

【0098】その後、その並列の光信号は、光導波路手段の光信号合流手段によって合流され、その光信号が光導波路に書き込まれる。その光信号は、光導波路を伝播した後に光信号分流手段によって分流され、その光信号が光信号 - 電気信号変換手段によって読み出される。その後、光信号 - 電気信号変換手段は、その光信号を並列の電気信号に変換する。

【0099】このように変換された並列の電気信号は制御処理手段に供給され、その並列の電気信号のうちの外部から読み出されるべきものが外部から読み出され、それ以外の並列の電気信号を電気信号 - 光信号変換手段に再び書き込む。

【0100】このように、データを循環させるデータの循環閉路にデータを循環させることによって、そのデータをデータの循環閉路に記憶させることにより、大容量のデータを循環記憶装置に記憶させることができるとともに、そのデータを、高速の転送速度で循環記憶装置から読み出し又は書き込むことができる。

【0101】図4は、本発明による、光導波路を用いた循環記憶装置の第4の態様を示す図である。図4に示す循環記憶装置は、二つ以上の制御処理手段と、制御処理手段と同数の信号読み出し及び書き込み手段と、光導波路手段とを具える。信号読み出し及び書き込み手段の各々は、電気信号 - 光信号変換手段と、光信号時分割多重手段と、光信号時分割多重分離手段と、光信号 - 電気信号変換手段とを有する。光導波路手段は、光信号合流手段と、光導波路と、光信号分流手段とを有する。

【0102】制御処理手段、電気信号 - 光信号変換手段、光信号時分割多重手段、光導波路、光信号時分割多重分離手段、及び光信号 - 電気信号変換手段によって、データを循環するデータの循環閉路を構成するとともに、光信号時分割多重手段、光導波路、及び光信号時分割多重分離手段によって、直列の光信号を循環させる光信号の循環閉路を構成する。また、電気信号 - 光信号変換手段によって変換された直列の光信号の各々は、互いに異なる波長を有する。

【0103】記憶すべきデジタルデータ（入力データ）を表す並列の電気信号は、制御処理手段を介して信号読み出し及び書き込み手段に供給され、並列の電気信号が、各

々が同一の波長を有する直列の光信号に変換され、その直列の光信号の光導波路手段への書き込みを行うとともに、直列の光信号の光導波路手段からの読み出しを行い、読み出した光信号を並列の電気信号に変換する。

【0104】光導波路手段は、信号読み出し及び書き込み手段によって書き込まれた直列の光信号を伝播させて、データの記憶を行う。

【0105】電気信号 - 光信号変換手段は、並列の電気信号を直列の電気信号に変換した後に直列の光信号に変換する。この変換動作は、光信号を時分割して光導波路に書き込むための同期がとられる。このようにして、所定のタイミングで、光信号 - 電気信号変換手段によって変換された光信号は、光信号時分割多重手段を介して光信号の循環閉路に書き込まれる。

【0106】光信号合流手段は、電気信号 - 光信号変換手段によって光導波路手段に光信号が同時に書き込まれると、光信号を合流させる。また、光信号分流手段は、このように合流した光信号を分流する。

【0107】光信号時分割多重分離手段は、光導波路から直列の光信号を読み出し、その直列の光信号が光導波路手段に再び書き込むべきものであるか否かが識別され、光導波路手段に再び書き込むべきものである場合には、直列の光信号を光導波路手段に再び書き込むために同期がとられ、その同期に基づいて、直列の光信号を光信号時分割多重手段に書き込む。

【0108】光信号 - 電気信号変換手段は、光導波路手段から読み出された直列の光信号のうちの光導波路手段に再び書き込むべきもの以外の直列の光信号を、光信号時分割多重分離手段から読み出し、その直列の光信号を、データを表現する並列の電気信号として出力する。この並列の電気信号のうちの外部に読み出すべきものを、出力データとして、制御処理手段を介して出力する。それ以外の並列の電気信号を、制御処理手段を介して電気信号 - 光信号変換手段に再び書き込む。

【0109】循環記憶装置の第4の態様の動作を説明する。まず、デジタルデータを表現する並列の電気信号が、外部から制御処理手段に書き込まれる。その並列の電気信号は、直列の光信号を時分割方式で多重化するよう電気信号 - 光信号変換手段に並列の電気信号を書き込むための同期がとられ、その同期に基づいて、並列の電気信号を電気信号 - 光信号変換手段に書き込む。なお、この同期により、光信号時分割多重手段が光導波路に直列の光信号を書き込む際に同期がとられるようになる。

【0110】電気信号 - 光信号変換手段は、並列の電気信号を直列の電気信号に変換した後に直列の光信号に変換する。その後、光信号時分割多重手段は、電気信号 - 光信号変換手段によって変換された直列の光信号と、光導波路手段から読み出された直列の光信号のうち前記光導波路手段に再び書き込むべきものとの、時分割方式で多重化して、その直列の光信号を光導波路手段に書き込

む。

【0111】その直列の光信号は、光導波路手段の光信号合流手段によって合流され、その直列の光信号が光導波路に書き込まれる。その光信号は、光導波路を伝播した後に光信号分流手段によって分流され、その直列の光信号が光信号 - 電気信号変換手段によって読み出される。この際、光信号 - 電気信号変換手段は、光信号 - 電気信号変換手段によって変換された直列の光信号に対応する光信号を読み出すようにする。

【0112】その後、光導波路を伝播した後に光信号時分割多重分離手段によって読み出される。その後、光信号時分割多重分離手段は、その直列の光信号が光導波路手段に再び書き込むべきものであるか否かを識別する。その直列の光信号が光導波路手段に再び書き込むべきものである場合には、直列の光信号を光導波路手段に再び書き込むために同期がとられ、その同期に基づいて、直列の光信号を光信号時分割多重手段に書き込む。

【0113】それに対して、光導波路手段から読み出された直列の光信号のうちの光導波路手段に再び書き込むべきもの以外の直列の光信号は、光信号 - 電気信号変換手段によって光信号時分割多重分離手段から読み出され、その直列の光信号を直列の電気信号に変換した後並列の電気信号に変換する。

【0114】このように変換された並列の電気信号は制御処理手段に供給され、その並列の電気信号のうちの外部から読み出されるべきものが外部から読み出され、それ以外の並列の電気信号を電気信号 - 光信号変換手段に再び書き込む。

【0115】このように、データを循環させるデータの循環閉路にデータを循環させることによって、そのデータをデータの循環閉路に記憶させるとともに、光信号のデータを循環させる光信号の循環閉路に、データを表現する光信号を循環させることによって、そのデータを光信号の循環閉路に記憶させることにより、大容量のデータを循環記憶装置に記憶させることができるとともに、そのデータを、高速の転送速度で循環記憶装置から読み出し又は書き込むことができる。

【0116】図5は、本発明による、光導波路を用いた循環記憶装置の第5の態様を示す図である。図5に示す循環記憶装置では、光信号時分割多重分離手段には、光導波路に再び書き込むべき直列の光信号を識別し及びその直列の光信号を光導波路に再び書き込むための同期をとるために、第1の制御信号が供給され、その第1の制御信号に基づいて、光導波路に再び書き込むべき直列の光信号が光信号分割多重手段に供給される。同時に、光信号時分割多重分離手段には、光導波路手段から読み出された直列の光信号のうちの光導波路手段に再び書き込むべきもの以外の直列の光信号を識別し及びその直列の光信号を並列の電気信号に変換するための同期をとるために、第2の制御信号が供給され、その第2の制御信号

に基づいて、直列の光信号が前記光信号 - 電気信号変換手段に供給される。

【0117】したがって、循環記憶装置の第5の態様によれば、第1及び第2の制御信号に基づいて、光導波路に再び書き込むべき直列の光信号とそれ以外の直列の光信号とを光の状態で切り替えることができ、その結果、直列の光信号の読出し及び時分割多重化を良好に行うことができ、データの信頼性を更に高くすることができる。

【0118】図6は、本発明による、光導波路を用いた循環記憶装置の第6の態様を示す図である。図6に示す循環記憶装置では、前記電気信号 - 光信号変換手段、前記光信号時分割多重手段、前記光信号時分割多重分離手段、及び前記光信号 - 電気信号変換手段を、同一基板上に形成する。

【0119】その際、光信号時分割多重手段に、これによって分離されなかった光信号を取り出す端子を設けるとともに、光信号時分割手段に、被多重化光信号入力端子を設けて、基板内部又は基板外部でこれら端子を結合できるようにする。図6は、基板外部でこれら端子を結合する例を示す。

【0120】このようにこれら手段を同一基板上に形成することにより、電気信号 - 光信号変換手段が電気信号を光信号に変換する際の同期、したがって光導波路手段に光信号を書き込むための同期及び光信号時分割多重分離手段が光導波路から光信号を読み出すための同期を、良好に制御することができ、データの信頼性を更に高くすることができる。

【0121】図7は、本発明による、光導波路を用いた循環記憶装置の第7の態様を示す図面である。図7に示す循環記憶装置では、電気信号 - 光信号変換手段及び光信号時分割多重手段を基板Aの上に形成し、光信号時分割多重分離手段及び光信号 - 電気信号変換手段を基板Bの上に形成する。図7も、上記端子を外部に設けた例を示す。

【0122】このように電気信号 - 光信号変換手段及び光信号時分割多重手段を同一基板Aに形成するとともに、光信号時分割多重分離手段及び光信号 - 電気信号変換手段を別の同一基板Bに形成することにより、これら手段を光信号の送信機能と光信号の受信機能にまとめることができる。

【0123】図8は、本発明による、光導波路を用いた循環記憶装置の第8の態様を示す図である。図8に示す循環記憶装置では、前記電気信号 - 光信号変換手段及び前記光信号 - 電気信号変換手段を、同一基板上に形成する。

【0124】このようにこれら手段を同一基板上に形成することにより、光信号の読出し及び書き込みを良好に制御することができ、データの信頼性を更に高くすることができる。

【0125】図9は、本発明による、光導波路を用いた循環記憶装置の第9の態様を示す図である。図9に示す循環記憶装置では、光導波路の途中に直列の光信号を書き込む光信号書き込み手段と、光導波路の途中から直列の光信号を読み出す光信号読み出し手段とを具える。

【0126】このように光信号書き込み手段が光導波路の途中に直列の光信号を書き込み、又は光信号読み出し手段が光導波路の途中から直列の光信号を読み出すことにより、直列の光信号の読み出し及び書き込み動作を一層迅速に行うことができる。

【0127】図10は、本発明による、光導波路を用いた循環記憶装置の第10の態様を示す図である。図10に示す循環記憶装置では、光導波路C及びDからなる光導波路に分散又は特定の位置に光増幅手段E及びFを設ける。

【0128】このように光増幅手段を設けることにより、光導波路を伝播する直列の光信号の減衰を小さくすることができ、直列の光信号のデータが損なわれにくくなり、データの信頼性を一層高くすることができる。

【0129】図11は、本発明による、光導波路を用いた循環記憶装置の第11の態様を示す図である。図11に示す循環記憶装置では、光導波路C及びDからなる光導波路に分散又は特定の位置に光信号補正手段G及びHを設ける。

【0130】このように光信号補正手段を設けることにより、光導波路を伝播する直列の光信号を補正することができ、直列の光信号のデータが一層損なわれにくくなり、データの信頼性を一層高くすることができる。なお、このような直列の光信号の補正により、主に直列の光信号の非線形歪みが補正され、群遅延等の他の歪みも補正される。

【0131】次に、本発明による、光導波路を用いた循環記憶装置の実施の形態を、図面を参照して詳細に説明する。この場合も、図面中、同一部材には同一符号を付すものとし、白抜き矢印は並列の信号の伝送を表し、実線の矢印は直列の信号の伝送を表す。

【0132】図12は、本発明による循環記憶装置の第1の実施の形態を有する循環記憶システムの実施の形態を示す図である。この循環記憶システムは、システム管理装置1と、内部結合線2と、二つの循環記憶装置3a及び3bとを具える。システム管理装置1は、外部からの命令に応じて又は自動的にシステム内のデジタルデータを表現する電気信号の記憶を制御する。内部結合線2は、このシステム管理装置1からの電気信号を伝送する。二つの循環記憶装置3a及び3bはそれぞれ、データを直列の光信号に変換して、その直列の光信号を後に説明する循環閉路に沿って循環させることにより、データを記憶するものである。これらの循環記憶装置3a及び3bを、この内部結合線2に対して並列に配置する。

【0133】システム管理装置1は、システム管理部5

と、入出力インタフェース部6と、作業用バッファメモリ部7と、誤り訂正符号部8とを具える。システム管理部5は、外部結合線4を介して制御データが入出力される。なお、システム管理部5を、プログラム可能な計算機で構成する。入出力インタフェース部6は、外部結合線4を介して並列の電気信号のデータが入出力される。作業用バッファメモリ部7は、入出力インタフェース部6に入力されたデータを一時的に保持する。誤り訂正符号部8は、必要に応じて、作業用バッファメモリ部7に保持されたデータに誤り訂正符号を付加する。

【0134】循環記憶装置3a及び3bはそれぞれ、再生循環記憶部9a及び9bと、光導波路手段としての光導波路部10a及び10bとを具える。再生循環記憶部9a及び9bはそれぞれ、内部結合線2を介して並列の電気信号が入出力される。光導波路部10a及び10bはそれぞれ、その再生循環記憶部9a及び9bによって書き込まれた直列の光信号を伝播させる。

【0135】再生循環記憶部9a及び9bはそれぞれ、光信号読み出し及び書き込み手段としての光信号循環部11a及び11bと、制御処理手段としての再生循環部12a及び12bと、再生循環同期制御部13a及び13bとを具える。光信号循環部11a及び11bはそれぞれ、光導波路部10a及び10bに直列の光信号を書き込むとともに光導波路部10a及び10bから直列の光信号を読み出す。再生循環部12a及び12bはそれぞれ、その光信号循環部11a及び11bに並列の電気信号を書き込むとともにその光信号循環部11a及び11bから並列の電気信号を読み出す。再生循環同期制御部13a及び13bはそれぞれ、並列の電気信号の書き込み及び読み出しのために同期をとるとともに、直列の光信号の書き込み及び読み出しのために同期をとる。また、再生循環同期制御部13a及び13bにはそれぞれ、外部結合線2を介して並列の電気信号が入力され、その並列の電気信号は、再生循環同期制御部13a及び13bにそれぞれ入力された後に再生循環部12a及び12bにそれぞれ入力される。また、再生循環部12a及び12bから出力された並列の電気信号はそれぞれ、再生循環同期制御部13a及び13bを介して循環記憶装置3a及び3bの外部に出力される。なお、その再生循環同期制御部13a及び13bをそれぞれ、プログラム可能な計算機で構成する。

【0136】光信号循環部11a及び11bはそれぞれ、電気信号 - 光信号変換手段としての光信号書き込み部14a及び14bと、光信号時分割多重手段としての光信号時分割多重部15a及び15bと、光信号時分割多重分離手段としての光信号時分割多重分離部16a及び16bと、光信号 - 電気信号変換手段としての光信号読み出し部17a及び17bとを具える。

【0137】光信号書き込み部14a及び14bはそれぞれ、再生循環部12a及び12bによって書き込まれた

並列の電気信号を直列の電気信号に変換した後直列の光信号に変換する。

【0138】光信号時分割多重部15a及び15bにはそれぞれ、光信号書込み部14a及び14bによってそれぞれ書き込まれる直列の光信号と、光信号時分割多重分離部16a及び16bによってそれぞれ書き込まれる直列の光信号とを時分割多重して、その直列の光信号を光導波路部10a及び10bに書き込む。

【0139】光信号時分割多重分離部16a及び16bはそれぞれ、光導波路部10a及び10bを伝播した直列の光信号を読み出す。その後、光信号時分割多重分離部16a及び16bはそれぞれ、その直列の光信号のうちの光導波路部10a及び10bに再び書き込むべきものを光信号時分割多重部15a及び15bにそれぞれ書き込む。それに対して、その直列の光信号のうちの並列の光信号に変換すべきものは、光信号読出し部17a及び17bによってそれぞれ読み出される。

【0140】光信号読出し部17a及び17bはそれぞれ、光信号時分割多重分離部16a及び16bから読み出した直列の光信号を、直列の電気信号に変換した後並列の電気信号に変換する。その並列の電気信号は、再生循環部12a及び12bによってそれぞれ読み出される。

【0141】また、本実施の形態では、電気信号読出し部14a及び14bと、光信号時分割多重部15a及び15bと、光信号時分割多重分離部16a及び16bと、光信号読出し部17a及び17bとを、同一基板又は複数の基板上にそれぞれ形成する。その基板上に、光信号時分割多重部15a及び15bと光信号時分割多重分離部16a及び16bとを光学的に結合する光導波路18a及び18bをそれぞれ形成する。これにより、直列の光信号の光循環閉路が、光信号時分割多重部15a及び15bと、光導波路部10a及び10bと、光信号時分割多重分離部16a及び16bと、光導波路18a及び18bとによってそれぞれ形成される。

【0142】再生循環部12a及び12bはそれぞれ、記憶バッファメモリ部19a及び19bと、データ識別部20a及び20bと、誤り訂正符号部21a及び21bと、書込み部22a及び22bと、読出し部23a及び23bとを具える。

【0143】記憶バッファメモリ部19a及び19bはそれぞれ、再生循環同期制御部13a及び13bから入力された並列の電気信号を一時的に保持する。

【0144】データ識別部20a及び20bはそれぞれ、循環記憶装置3a及び3bに記憶されているデータ及びそのデータのアドレス(タイムスロット)についてのテーブルを有する。また、データ識別部20a及び20bはそれぞれ、再生循環同期制御部13a及び13bから並列の電気信号が入力される際、光信号書込み部14a及び14bに並列の電気信号を書き込む際、光信号

時分割多重分離部16a及び16bから直列の光信号を読み出す際、光信号読出し部17a及び17bから並列の電気信号を読み出す際、及び再生循環同期制御部13a及び13bに並列の電気信号を出力する際に、各信号のデータを識別する。

【0145】誤り訂正符号部21a及び21bはそれぞれ、必要に応じて、再生循環同期制御部13a及び13bから並列の電気信号が入力されて記憶バッファメモリ部19a及び19bに保持されたデータに、誤り訂正符号を付加する。

【0146】書込み部22a及び22bはそれぞれ、並列の電気信号を光信号書込み部14a及び14bに書き込む。読出し部23a及び23bはそれぞれ、並列の電気信号を光信号読出し部17a及び17bから読み出す。

【0147】光導波路部10a及び10bはそれぞれ、二つの光導波路24a、25a及び24b、25bと、光増幅手段としての二つの光増幅部26a、27a及び26b、27bと、光信号補正手段としての二つの光信号補正部28a、29a及び28b、29bとを具える。

【0148】書込み部22a及び22bはそれぞれ、並列の電気信号を光信号書込み部14a及び14bに書き込む。読出し部23a及び23bはそれぞれ、並列の電気信号を光信号読出し部17a及び17bから読み出す。

【0149】光導波路部10a及び10bはそれぞれ、二つの光導波路24a、25a及び24b、25bと、光増幅手段としての二つの光増幅部26a、27a及び26b、27bと、光信号補正手段としての二つの光信号補正部28a、28bを具える。

【0150】本実施の形態では、二つの光導波路24a、25a及び24b、25bをそれぞれ、単一波長単一導波路の光ファイバで形成する。二つの光増幅部26a、27a及び26b、27bをそれぞれ、例えば、光ファイバ増幅器を用いて形成する。また、二つの光信号補正部28a、29a及び28b、29bは、直列の光信号の非線形歪みを主に補正し、群遅延等も補正する。これら光信号補正部28a、29a及び28b、29bをそれぞれ、分散光ファイバ、高分散光ファイバ等を用いて形成する。また、光導波路24a及び24bの直列の光信号入力側から光信号補正部29a及び29bまでの距離を、例えば約10000kmとする。

【0151】また、光導波路部10a及び10bの直列の光信号の入力側及びその出力側は、直列の光信号の書込みのための同期及びその読出しの同期を正確に行えるように近接して配置されている。このように近接して装置内に配置することにより、光導波路の物理的な保護が必要なく、その被覆を最小限にすることができ、このような長距離の光ファイバ伝送路をコンパクトに収納する

ことができる。

【0152】図13は、図12の循環記憶装置3aを詳細に示す図である。図13において、光信号書込み部14aは、並列-直列符号化素子30と、電気-光変換素子31とを有する。並列-直列符号化素子30は、書込み部22aによって書き込まれた並列の電気信号を直列の電気信号に変換する。電気-光信号変換素子31は、並列-直列符号化素子30によって変換された直列の電気信号を直列の光信号に変換する。電気-光信号変換素子31を、例えばレーザダイオードとする。

【0153】光信号時分割多重部15aは光ORゲート32を有する。この光ORゲート32の一方の入力側には、電気-光変換素子31によって変換された直列の光信号が入力される。この光ORゲート32の他方の入力側には、光信号時分割多重分離部16aからの光導波路部10aに再び書き込むべき直列の光信号が入力される。この光ORゲート32は、電気-光変換素子31によって変換された直列の光信号と光導波路部10aに再び書き込むべき直列の光信号とのうちの一方を出力する。

【0154】光信号時分割多重分離部16aは、光分配素子33と、二つの光ANDゲート34及び35とを有する。光分配素子33は、光導波路部10aから読み出された直列の光信号を二つの直列の光信号に分配し、その直列の光信号のうちの一方を光ANDゲート34の一方の入力側に入力し、その他方を光ANDゲート35の一方の入力側に入力する。

【0155】光ANDゲート34の他方の入力側には、第1の制御信号としての光循環制御信号aが入力される。光ANDゲート34は、その光循環制御信号aがその他方の入力側に入力されると、光導波路部10aに再び書き込むべき直列の光信号を、光導波路18aを介して光ORゲート32の他方の入力側に出力する。

【0156】光循環制御信号aを、外部の駆動回路(図示せず)によって駆動されるレーザダイオード(図示せず)によって発生させる。光循環制御信号aを発生させるに当たり、再生循環同期制御部13aは、データ識別部20aによってデータを識別することにより、外部の駆動回路(図示せず)にクロック信号を供給して、光ANDゲート34の一方の入力側に直列の光信号が入力されるタイミングで光循環制御信号aが光ANDゲート34の他方の入力側に入力されるように同期をとる。

【0157】また、光ANDゲート35の他方の入力側には、第2の制御信号としての読出し制御信号bが入力される。光ANDゲート34は、その読出し制御信号bがその他方の入力側に入力されると、光信号読出し部17aによって読み出すべき直列の光信号を光信号読出し部17aに出力する。

【0158】読出し制御信号bも、光循環制御信号aと同様に、外部の別の駆動回路(図示せず)によって駆動

される別のレーザダイオード(図示せず)によって発生させる。読出し制御信号bを発生させるに当たり、再生循環同期制御部13aは、データ識別部20aによってデータを識別することにより、別の外部の駆動回路(図示せず)にクロック信号を供給して、光ANDゲート35の一方の入力側に直列の光信号が入力されるタイミングで読出し制御信号bが光ANDゲート35の他方の入力側に入力されるように同期をとる。

【0159】光信号読出し部17aは、光-電気信号変換素子36と、直列-並列復号化素子37とを有する。光-電気信号変換素子36は、光ANDゲート35から読み出された直列の光信号を直列の電気信号に変換する。光-電気信号変換素子36を、例えばホトダイオードとする。直列-並列復号化素子37は、光-電気信号変換素子36によって変換された直列の電気信号を、並列の電気信号に変換する。

【0160】本態様の動作を説明する。この場合、システム管理装置1から循環記憶装置3aにデータを書き込むまでについては、図10を用いて説明し、循環記憶装置3aにデータが書き込まれた後について、図11を用いて説明する。外部結合線4を介してシステム管理装置1に入力されたデータを、内部結合線2を介して循環記憶装置3aに記憶させるに当たり、先ず、システム管理装置1をリセットして初期状態にする。

【0161】その後、システム管理部5は、不揮発性の読出し専用記憶装置(ROM)、無停電電源若しくは電池に支えられた揮発性の読取り書取り記憶装置(RAM)、又は外部の装置から命令プログラム又はデータを読み出し、システム管理部5にセットし及び起動させることにより、システム管理部5は、データに関する設定と、制御のためのデータと、外部から見える記憶装置としての機能と、入出力に関する手順とのうちの必要なものを選択して読出しのための設定をする。

【0162】この際、循環記憶装置3aは、システム管理装置1の一連の動作とは独立して、又はその動作を受けて、リセットされて初期状態になる。その後、再生循環同期制御部13aは、不揮発性のROM、無停電電源若しくは電池に支えられた揮発性のRAM、又は外部の装置から、循環記憶装置3aを制御するためのプログラム又はデータと、データの書込み又は読出しのためのプログラム又はデータと、システム管理装置1と協調動作するためのプログラム又はデータとを読み出し、再生循環同期制御部13aにセットし及び起動させることにより、再生循環同期制御部13aは、データに関する設定と、制御のためのデータと、入出力に関する手順とのうちの必要なものを選択して読出し設定する。

【0163】これらシステム管理部5及び循環記憶同期制御部13aを起動させた後、データをシステム管理装置1から循環記憶装置3aに伝送する命令プログラム又はデータが、不揮発性のROM等からシステム管理部5

に入力されると、データが、外部結合線 4 から、各々が同一波長を有する光信号となる並列の電気信号の形態で入出力インタフェース部 6 に入力され、その並列の電気信号が作業用バッファメモリ部 7 に一時的に保持される。

【0164】作業用バッファメモリ部 7 に一時的に保持されたこのような並列の電気信号は、内部結合線 2 を介して循環記憶装置 3 a に書き込むためにシステム管理部 5 によって同期がとられ、その同期に基づいて、その並列の電気信号は循環記憶装置 3 a に書き込まれる。

【0165】その並列の電気信号を循環記憶装置 3 a に書き込むに当たり、必要に応じて、誤り訂正符号部 8 で誤り訂正符号を生成し、それを並列の電気信号のデータに付加し又はそれを訂正することにより、並列の電気信号のデータの信頼性を高める。

【0166】このように書き込まれた並列の電気信号は、再生循環同期制御部 13 a に入力された後記憶バッファメモリ部 12 a に一時的に保持される。このように保持された並列の電気信号のデータを、別の一つ以上のデータに結合し、又は更に分割して、記憶可能なデータにする。この際、データ識別部 20 a によって、そのデータに識別データ又はアドレスを付けることによって、そのデータを識別可能にするとともに、必要に応じて、誤り訂正符号部 21 a で誤り訂正符号を生成し、それをそのデータに付加し又はその付加されたデータを訂正し復元することにより、そのデータの信頼性を高める。

【0167】その後、再生循環同期制御部 13 a は、このようにして記憶バッファメモリ部 19 a に一時的に保持された並列の電気信号を書込み部 22 a に書き込むために同期をとる。このために、再生循環同期制御部 13 a は、再生循環部 12 a に例えば 100 MHz のクロック信号を供給する。この際、データ識別部 20 a は、光導波路に記憶されるデータのうちの直列の光信号が未だ割り当てられていないタイムスロットと、そのタイムスロットに割り当てようとする直列の光信号すなわち書き込み部 22 a に書き込もうとする並列の電気信号とを識別し、その直列の光信号が、直列の光信号が未だ割り当てられていないタイムスロットに割り当てられるようにする。

【0168】ここで、直列の光信号のタイムスロット割当ての例を、図 12 を用いて説明する。なお、図 11 において、タイムスロットを全て同一の大きさにしたが、その大きさは必ずしも全て同一ではないものもある。これら直列の光信号 $a_1 \sim a_{n-1}$ (n は整数) と同一の波長を有する直列の光信号 a_n を、新たに光導波路部 10 a に書き込む場合には、再生循環同期制御部 13 a (図 10 及び 11) は、これら直列の光信号 $a_1 \sim a_{n-1}$ がまだ割り当てられていないタイムスロット、例えばタイムスロット 39 に割り当てられるように同期をとり、その同期に基づいて直列の光信号 a_n をタイムスロット 3

9 に割り当てる。なお、後に説明するように、直列の光信号 (例えば、 a_1) が、光信号 - 電気信号変換部 17 a によって読み出されると、直列の光信号 a_1 がタイムスロット 40 から取り出され、そのタイムスロット 40 は、別の直列の光信号が割当て可能になる。

【0169】並列の電気信号を書込み部 22 a に書き込むための同期に基づいて、その並列の電気信号を書込み部 22 a に書き込んだ後、その並列の電気信号を光信号書き込み部 14 a に書き込む。

【0170】その並列の電気信号は、並列 - 直列符号化素子 30 によって直列の電気信号に変換され、その後、その直列の電気信号は、電気 - 光変換素子 31 によって極めて短いパルスの直列の光信号に変換される。このようにして変換された各直列の光信号の波長を全て同一にする。

【0171】その直列の光信号は、光導波路 18 a を伝播する直列の光信号が光 OR ゲート 32 の他方の入力側に入力されないタイミングで、光 OR ゲート 32 の一方の入力側に入力される。その後、その直列の光信号は、光 OR ゲート 32 から出力され、光導波路 24 a に書き込まれる。

【0172】光導波路 24 a に書き込まれた直列の光信号は、光導波路 24 a を伝播した後光増幅部 26 a によって増幅される。その直列の光信号は、光導波路 24 a 及び光増幅部 26 a の伝播に伴う主に非線形歪みを光信号補正部 28 a によって光信号の歪みを補正した後、光導波路 25 a に書き込まれる。

【0173】光導波路 25 a に書き込まれた直列の光信号は、光導波路 25 a を伝播した後光増幅部 27 a によって増幅される。その直列の光信号は、光導波路 25 a 及び光増幅部 27 a の伝播に伴う主に非線形歪みを光信号補正部 29 a によって光信号の歪みを補正した後、光信号時分割多重分離部 16 a によって読み出される。

【0174】このように読み出された直列の光信号は、光分配素子 33 によって二つに分配され、一方が光 AND ゲート 34 の他方の入力側に入力されるとともに、他方が光 AND ゲート 35 の他方の入力側に入力される。

【0175】この際、データ識別部 20 a は、光信号時分割多重分離部 16 a によって読み出される直列の光信号が光導波路部 10 a に再び書き込まれるべきものであるか又は並列の電気信号に変換されるべきものであるかを識別する。光導波路部 10 a に再び書き込まれるべき直列の光信号である場合には、再生循環同期制御部 13 a は、光循環制御信号 a を光 AND ゲート 34 の一方の入力側に入力して光 AND ゲート 34 から直列の光信号が出力されるように同期をとる。それに対して、並列の電気信号に変換されるべき直列の光信号である場合には、再生循環同期制御部 13 a は、読出し制御信号 b を光 AND ゲート 35 の一方の入力側に入力して光 AND ゲート 35 から直列の光信号が出力されるように同期をと

る。このような同期を行うために、再生循環同期制御部13aは例えば40GHzのクロック信号を光信号循環部11aに供給する。

【0176】光信号時分割多重分離部16aによって読み出される直列の光信号が光導波路部10aに再び書き込まれるべきものであるか又は並列の電気信号に変換されるべきものであるか識別するに当たり、データ識別部20aは、直列の光信号が直列の光信号の循環経路を循環する回数を監視し、その回数が所定の数より多くなる前に、すなわち直列の光信号による歪みの蓄積が読み出せなくなる前に直列の光信号を並列の光信号に変換させて、そのデータを後に説明するようにして完全にする。

【0177】光導波路部10aに再び書き込まれるべき直列の光信号は、光ORゲート32の他方の入力側に入力されない間に、光ORゲート32の一方の入力側に入力され、その直列の光信号は、光ORゲート32から出力され、光導波路24aに再び書き込まれる。

【0178】それに対して、並列の電気信号に変換されるべき直列の光信号は、光-電気信号変換素子36によって直列の電気信号に変換した後、直列-並列復号化素子37によって並列の電気信号に変換し、その並列の電気信号を読み出し部23aで読み出す。

【0179】なお、光信号時分割多重分離部16aで読み出された直列の光信号を消去する場合には、光-電気信号変換素子36によって直列の電気信号に変換した後、直列-並列復号化素子37によって並列の電気信号に変換し、その並列の電気信号を読み出し部23aで読み出した後、その並列の電気信号のデータを消去する。この際、データ識別部20aに登録されているその直列の光信号のデータが削除される。

【0180】読み出し部23aに読み出された並列の電気信号は、データ識別部20aによって識別され、その並列の電気信号を復元する必要がある場合には、記憶バッファメモリ19aに一時保持された後に読み出し部23aで復元した後、その並列の電気信号を書込み部24aに再び書き込む。その並列の電気信号を復元する必要がある場合には、その並列の電気信号を、記憶バッファメモリ19aに一時保持することなく、書込み部24a及び24bに再び書き込む。この際、必要に応じて、並列の電気信号の誤り訂正を、誤り訂正符号部21aによって行う。

【0181】このように復元された並列の電気信号が書込み部22aによって再び書込み動作を行うべきものであるか又は外部に読み出されるべきものであるかを、データ識別部20aによって識別する。

【0182】書込み部22aによって再び書込み動作を行うべき並列の光信号である場合には、直列の光信号を光導波路部10aに書き込むための同期に基づいて、その並列の光信号を書込み部22aに書き込む。それに対して、外部に読み出される並列の光信号は外部に読み出

される。

【0183】本実施の形態によれば、光信号を高速の転送速度で伝播させることができ、大量のデータを有する光信号を伝送することができ、光信号の損失を少なくすることができる光導波路を、記憶媒体として用い、その光導波路に、時分割方式で多重化した直列の光信号を書き込むので、高速の転送速度を有し、リアルタイムに大容量のデータを記憶することができ、データの信頼性を高くすることができる。

【0184】また、このような光導波路を記憶媒体として用いるので、機械的な可動機構を含まない記憶装置に比べて、記憶装置の構造が簡単になるとともに、記憶装置の機械的耐振性及び信頼性がよくなる。

【0185】また、このような光導波路を用いた循環記憶装置は、電磁気、放射線等による耐ノイズ性及び耐温度特性が優れている。

【0186】また、光循環制御信号a及び読み出し制御信号bに基づいて、光導波路に再び書き込むべき直列の光信号と外部に読み出すべき直列の光信号とを光信号のままに切り替えることができるので、直列の光信号の読み出し及び時分割多重化を良好に行うことができ、データの信頼性を更に高くすることができる。

【0187】また、光信号書込み部14aと、光信号時分割多重部15aと、光信号時分割多重分離部16aと、光信号読み出し部17aとを同一基板上に形成しているので、循環記憶同期制御部13aは、直列の光信号を光導波路部10aに書き込むための同期及び直列の光信号を光導波路部10aから読み出すための同期を、良好に制御することができ、データの信頼性を一層高くすることができる。

【0188】さらに、光増幅部26a及び27aによって直列の光信号の減衰を小さくするとともに光信号歪み補正部28a及び29aによって直列の光信号の主に非線形歪みを補正するので、直列の光信号のデータが一層損なわれにくくなり、データの信頼性を一層高くすることができる。また、光導波路部10aの一方の端部から他方の端部に亘って直列の光信号を伝搬させているので、データの記憶時間を長くすることができる。

【0189】図15は、本発明による循環記憶装置の第2の実施の形態を有する循環記憶システムを示す図である。図15の循環記憶装置3a'及び3b'を図11及び12の循環記憶装置3a及び3bと比較すると、循環記憶装置3a'及び3b'はそれぞれ、二つの再生循環記憶部9a'-1, 9a'-2及び9b'-1, 9b'-2を具える。

【0190】また、二つの再生循環記憶部9a'-1, 9a'-2及び9b'-1, 9b'-2はそれぞれ、光信号循環部11a及び11b(図12及び13)の代わりに、光信号変換部41a及び41b(図15では、再生循環記憶部9a'-1及び9b'-1)についてのみ示

す。)を具える。光信号変換部 4 1 a 及び 4 1 b はそれぞれ、光信号書込み部 1 4 a 及び 1 4 b と、光信号読出し部 1 7 a 及び 1 7 b を具える。

【0191】また、光導波路部 1 0 a ' 及び 1 0 b ' はそれぞれ、光波長分割多重部 4 2 a 及び 4 2 b と、光波長分割多重分離部 4 3 a 及び 4 3 b とを具える。

【0192】さらに、光導波路部 1 0 a ' 及び 1 0 b ' はそれぞれ、図 1 2 及び 1 3 の二つの光導波路 2 4 a , 2 5 a 及び 2 4 b 及び 2 5 b の代わりに、複数波長単一導波路の光ファイバで形成された二つの光導波路 2 4 a ' , 2 5 a ' 及び 2 4 b ' 及び 2 5 b ' を具える。

【0193】光波長分割多重部 4 2 a 及び 4 2 b はそれぞれ、各々が相違の波長を有する複数波長の光信号を合流させるのに、再生循環記憶部 9 a ' - 1 , 9 a ' - 2 及び 9 b ' - 1 , 9 b ' - 2 からの直列の光信号を光導波路部 1 0 a 及び 1 0 b に同時に書き込む場合に、その直列の光信号を合流し、このように合流された直列の光信号が光導波路部 1 0 a 及び 1 0 b に書き込まれる。本実施の形態では、光波長分割多重部 4 2 a 及び 4 2 b をそれぞれ合波器とする。

【0194】光波長分割多重分離部 4 3 a 及び 4 3 b はそれぞれ、光波長分割多重部 4 2 a 及び 4 2 b によって合流された直列の光信号が、光増幅部 2 6 a , 2 6 b 及び 2 7 a , 2 7 b によって増幅されるとともに光信号歪み補正部 2 8 a , 2 9 a 及び 2 9 b , 2 9 b によって主に非線形歪みを補正された後、その直列の光信号を分流して、合流前の直列の光信号に分解する。本実施の形態では、光波長分割多重分離部 4 3 a 及び 4 3 b をそれぞれ分波器とする。

【0195】本態様の動作を説明するが、ここでは、循環記憶装置 3 a ' についてのみ説明する。再生循環記憶部 9 a ' - 1 の電気 - 光信号変換部 1 4 a によって変換された直列の光信号及び再生循環記憶部 9 a ' - 2 の電気 - 光信号変換部によって変換された直列の光信号は、互いに相違する波長を有する光信号になるように各再生循環記憶部 9 a ' - 1 及び 9 a ' - 2 によって制御されて、光導波路部 1 0 a に書き込まれる。

【0196】再生循環記憶部 9 a ' - 1 の電気 - 光信号変換部 1 4 a によって変換された直列の光信号及び再生循環記憶部 9 a ' - 2 の電気 - 光信号変換部によって変換された直列の光信号を、光導波路部 1 0 a に個別に書き込む場合には、その直列の光信号を光導波路部 1 0 a に順次書き込み、その直列の光信号のうちの対応するものを、再生循環記憶部 9 a ' - 1 の光 - 電気信号変換部 1 7 a 及び再生循環記憶部 9 a ' - 2 の光 - 電気信号変換部によって個別に読み出して、並列の電気信号に変換する。

【0197】それに対して、再生循環記憶部 9 a ' - 1 の電気 - 光信号変換部 1 4 a によって変換された直列の光信号及び再生循環記憶部 9 a ' - 2 の電気 - 光信号変

換部によって変換された直列の光信号を、光導波路部 1 0 a に同時に書き込む場合には、その直列の光信号を光波長分割多重部 4 1 a で合流して、その直列の光信号を光導波路部 1 0 a に書き込む。

【0198】その直列の光信号が光導波路部 1 0 a を伝播した後、その直列の光信号は、光波長分割多重分離部 4 2 a によって分流される。その直列の光信号のうちの合流前のものに対応するもの、すなわち、その直列の光信号のうちの合流前の直列の光信号と同一の波長を有するものを、再生循環記憶部 9 a ' - 1 の光 - 電気信号変換部 1 7 a 及び再生循環記憶部 9 a ' - 2 の光 - 電気信号変換部によってそれぞれ読み出す。

【0199】本実施の形態では、光波長分割多重部 4 2 a が、各々が互いに異なる波長を有する光信号になるように直列の光信号を合流することによって多重化し、その直列の光信号を光導波路部 1 0 a ' に書き込むことにより、多数の直列の光信号を光導波路に伝播させることができ、大容量のデータを循環記憶装置 3 a ' に記憶させることができる。

【0200】図 1 6 は、本発明による循環記憶装置の第 3 の実施の形態を示す。この循環記憶装置 3 c を、図 1 5 の循環記憶装置 3 a ' 及び 3 b ' と比較すると、光信号変換部 4 1 a ' は、複数の並列 - 直列符号化素子 3 0 - 1 . . . 3 0 - n 及びそれに対応する複数の電気 - 光変換素子 3 1 - 1 . . . 3 1 - n を有する光信号書込み部 1 4 a ' と、複数の光 - 電気信号変換素子 3 6 - 1 . . . 3 6 - n 及びそれに対応する複数の直列 - 並列復号化素子 3 7 - 1 . . . 3 7 - n を有する光信号読出し部 1 7 a ' とを具える。

【0201】本例によれば、複数の電気 - 光変換素子 3 1 - 1 . . . 3 1 - n によって変換された、各々が互いに異なる波長を有する複数の直列の光信号は、光波長分割多重部 4 2 a によって合流され、その直列の光信号が光導波路 2 4 a に書き込まれる。

【0202】また、光導波路 2 5 a を伝播した後光増幅部 2 8 a によって増幅され、光信号補正部 2 9 a によって補正された直列の光信号は、光波長分割多重分離部 4 3 a によって分流される。その直列の光信号の各々は、複数の光 - 電気変換素子 3 6 - 1 . . . 3 6 - n によって直列の電気信号に変換された後、それに対応する複数の直列 - 並列復号化素子 3 7 - 1 . . . 3 7 - n によって並列の電気信号に変換される。

【0203】図 1 7 は、本発明による循環記憶装置の第 4 の実施の形態を有する循環記憶システムを示す図である。図 1 7 の循環記憶装置 3 a " 及び 3 b " を図 1 5 の循環記憶装置 3 a ' 及び 3 b ' と比較すると、循環記憶装置 3 a " 及び 3 b " の二つの再生循環記憶部 9 a " - 1 , 9 a " - 2 及び 9 b " - 1 , 9 b " - 2 はそれぞれ、光信号変換部 4 1 a 及び 4 1 b (図 1 5) の代わりに、図 1 2 及び 1 3 の循環記憶装置 3 a 及び 3 b のもの

と同様な光信号循環部 11 a 及び 11 b を具える。

【0204】本態様の動作を説明するが、ここでも、循環記憶装置 3 a' についてのみ説明する。循環記憶装置に書き込まれた並列の電気信号は、再生循環同期制御部 13 a に入力された後記憶バッファメモリ部 19 a に一時的に保持され、その並列の電気信号のデータを、上記第 1 の実施の形態と同様にして処理する。その後、再生循環同期制御部 13 a は、このようにして記憶バッファメモリ部 19 a に一時的に保持された並列の電気信号を書き込み部 22 a に書き込むために同期をとる。このために、再生循環同期制御部 13 a も、再生循環部 12 a に例えば 100 MHz のクロック信号を供給する。この際、データ識別部 20 a は、光導波路に記憶されるデータのうちの直列の光信号が未だ割り当てられていないタイムスロットと、そのタイムスロットに割り当てようとする直列の光信号すなわち書き込み部 22 a に書き込もうとする並列の電気信号とを識別し、その直列の光信号が、直列の光信号が未だ割り当てられていないタイムスロットに割り当てられるようにする。

【0205】ここで、直列の光信号のタイムスロット割当てを、図 18 を用いて説明する。図 18 においても、タイムスロットを全て同一の大きさにしたが、その大きさは必ずしも全て同一である必要はない。再生循環記憶部 9 a' - 1 (図 17) からの直列の光信号 $a_1 \sim a_{x-1}$ (x は整数) と、再生循環記憶部 9 a' - 2 (図 17) からの直列の光信号 $b_1 \sim b_{y-1}$ (y は整数) と、後に説明するようにして再生循環記憶部 9 a'' - 1 (図 17) からの直列の光信号及び再生循環記憶部 9 a'' - 1 (図 17) からの直列の光信号を合流することによって形成される直列の光信号 $c_1 \sim c_{z-1}$ (z は整数) とが、(図 17 の光信号時分割多重部 15 a、光波長分割多重部 42 a、光導波路部 10 a、光波長分割多重分離部 43 a、光信号時分割多重分離部 16 a、及び光導波路 18 a とによって構成した) 直列の光信号の循環経路を循環するに当たり、これら直列の光信号 $a_1 \sim a_{x-1}$, $b_1 \sim b_{y-1}$, $c_1 \sim c_{z-1}$ のいずれか一つは、光導波路部 10 a' (図 17) に記憶されるデータ 44 のタイムスロットの一つに割り当てられている。

【0206】これら直列の光信号 $a_1 \sim a_{x-1}$ と同一の波長を有する直列の光信号 a_x を、新たに光導波路部 10 a' に書き込む場合(したがって、この場合には、記憶媒体となる光信号の波長が相異であることから、再生循環記憶部 9 a'' - 2 からの直列の光信号は、再生循環記憶部 9 a'' - 1 からの直列の光信号に合流されない。)には、再生循環同期制御部 13 a (図 17) は、これら直列の光信号 $a_1 \sim a_{x-1}$ 及び $c_1 \sim c_{z-1}$ がまだ割り当てられていないタイムスロット、例えばタイムスロット 45 に割り当てられるように同期をとり、その同期に基づいて直列の光信号 a_x をタイムスロット 45 に割り当てる。なお、直列の光信号 $b_1 \sim b_{y-1}$ は、直

列の光信号 a_x の書き込み時には再生循環記憶部 9 a'' - 2 (図 17) によって読み出されるので、ここでは考慮する必要はない。

【0207】また、これら直列の光信号 $c_1 \sim c_{z-1}$ と同一の波長を有する直列の光信号 c_z を、新たに光導波路部 10 a' (図 15) に書き込む場合(したがって、この場合には、再生循環記憶部 9 a'' - 1 (図 15) からの直列の光信号及び再生循環記憶部 9 a'' - 1 (図 15) からの直列の光信号は合流される。)には、これら直列の光信号 $a_1 \sim a_{x-1}$, $b_1 \sim b_{y-1}$, $c_1 \sim c_{z-1}$ が割り当てられていないタイムスロット、例えばタイムスロット 46 に直列の光信号 c_z が割り当てられる。

【0208】なお、後に説明するように、再生循環記憶部 9 a'' - 1 (図 17) からの直列の光信号(例えば、 a_1) が、光信号 - 電気信号変換部 17 a (図 17) によって読み出されると、直列の光信号 a_1 がタイムスロット 47 から取り出され、そのタイムスロット 47 は、別の直列の光信号が割当て可能になる。再生循環記憶部 9 a'' - 1 (図 17) からの直列の光信号及び再生循環記憶部 9 a'' - 1 (図 17) からの直列の光信号は合流される場合も、同様に考えることができる。

【0209】再び図 17 を用いて説明すると、並列の電気信号を書き込み部 22 a に書き込むための同期に基づいて、その並列の電気信号を書き込み部 22 a に書き込んだ後、その並列の電気信号を光信号書き込み部 14 a に書き込む。

【0210】その並列の電気信号は、光信号書き込み部 14 a の並列 - 直列符号化素子によって直列の電気信号に変換され、その後、その直列の電気信号は、光信号書き込み部 14 a の電気 - 光変換素子によって極めて短いパルスの直列の光信号に変換される。このようにして変換された各直列の光信号の波長を全て同一にする。

【0211】その直列の光信号は、光導波路 18 a を伝播する直列の光信号が光信号時分割多重部 15 a の光 OR ゲートの他方の入力側に入力されないタイミングで、その光 OR ゲートの一方の入力側に入力される。その後、その直列の光信号は、その光 OR ゲートから出力される。

【0212】この際、その直列の光信号及び再生循環記憶部 9 a'' - 2 の電気 - 光信号変換部によって変換された直列の光信号は、互いに相違する波長を有するように定められているそのタイムスロットは、各再生循環記憶部 9 a'' - 1 及び 9 a'' - 2 によって制御されて、光導波路部 10 a に書き込まれる。

【0213】再生循環記憶部 9 a'' - 1 の光信号時分割多重部 15 a によって時分割された直列の光信号及び再生循環記憶部 9 a'' - 2 の光信号時分割多重部によって時分割された直列の光信号を、光導波路部 10 a に個別に書き込む場合には、その直列の光信号を光導波路部 1

0 a' に順次書き込み、その直列の光信号のうちの対応するものを、再生循環記憶部 9 a" - 1 の光信号時分割多重分離部 16 a 及び再生循環記憶部 9 a" - 2 の光 - 電気信号変換部によって個別に読み出す。

【0214】それに対して、各々異なる波長の光信号にして記憶する再生循環記憶部 9 a" - 1 の光信号時分割多重部 15 a によって時分割多重された直列の光信号及び再生循環記憶部 9 a" - 2 の光信号時分割多重部によって時分割多重された直列の光信号を、光導波路部 10 a に同時に書き込む場合には、その直列の光信号を光波長分割多重部 42 a で合流して、その直列の光信号を光導波路部 10 a' に書き込む。

【0215】その直列の光信号が光導波路部 10 a' を伝播した後、その直列の光信号は、光波長分割多重分離部 42 a によって分流される。その直列の光信号のうちの合流前のものに対応するもの、すなわち、その直列の光信号のうち合流前の直列の光信号と同一の波長を有するものを、再生循環記憶部 9 a" - 1 の光信号時分割多重分離部 16 a 及び再生循環記憶部 9 a" - 2 の光信号時分割多重分離部によってそれぞれ読み出す。

【0216】このように読み出された直列の光信号は、光信号時分割多重分離部 16 a の光分配素子によって二つに分配され、一方が光信号時分割多重分離部 16 a の第 1 の光 AND ゲートの他方の入力側に入力されるとともに、他方が第 2 の光 AND ゲートの他方の入力側に入力される。

【0217】この際、データ識別部 20 a は、光信号時分割多重分離部 16 a によって読み出される直列の光信号が光導波路部 10 a に再び書き込まれるべきものであるか又は並列の電気信号に変換されるべきものであるか識別する。光導波路部 10 a に再び書き込まれるべき直列の光信号である場合には、再生循環同期制御部 13 a は、光循環制御信号を第 1 の光 AND ゲートの一方の入力側に入力して第 1 の光 AND ゲートから直列の光信号が出力されるように同期をとる。それに対して、並列の電気信号に変換されるべき直列の光信号である場合には、再生循環同期制御部 13 a は、読出し制御信号を第 2 の光 AND ゲートの一方の入力側に入力して第 2 の光 AND ゲートから直列の光信号が出力されるように同期をとる。このような同期を行うために、再生循環同期制御部 13 a は例えば 40 GHz のクロック信号を光信号循環部 11 a に供給する。

【0218】光信号時分割多重分離部 16 a によって読み出される直列の光信号が光導波路部 10 a' に再び書き込まれるべきものであるか又は並列の電気信号に変換されるべきものであるかの識別は、上記第 1 の実施の形態と同様にして行われる。

【0219】光導波路部 10 a' に再び書き込まれるべき直列の光信号は、光信号書き込み部 15 a の光 OR ゲートの他方の入力側に入力されない間に、その光 OR ゲ

ートの一方の入力側に入力され、その直列の光信号は、その光 OR ゲートから出力され、光導波路部 10 a' に再び書き込まれる。

【0220】それに対して、並列の電気信号に変換されるべき直列の光信号は、上記光 - 電気信号変換素子によって直列の電気信号に変換した後、光信号読出し部 17 a の直列 - 並列復号化素子によって並列の電気信号に変換し、その並列の電気信号を読出し部 23 a で読み出す。

【0221】なお、光信号時分割多重分離部 16 a で読み出された直列の光信号の消去も、上記第 1 の実施の形態と同様にする。

【0222】読出し部 23 a に読み出された並列の電気信号は、データ識別部 20 a によって識別され、記憶バッファメモリ部 19 a に一時保持された後に読出し部 23 a で復元する。この際、必要に応じて、並列の電気信号の誤り訂正を、誤り訂正符号部 21 a によって行う。

【0223】このように復元された並列の電気信号が書き込み部 22 a によって再び書き込み動作を行うべきものであるか又は外部に読み出されるべきものであるかを、データ識別部 20 a によって識別する。

【0224】書き込み部 22 a によって再び書き込み動作を行うべき並列の光信号である場合には、直列の光信号を光導波路部 10 a' に書き込むための同期に基づいて、その並列の光信号を書き込み部 22 a に書き込む。それに対して、外部に読み出される並列の光信号は外部に読み出される。

【0225】本実施の形態によれば、光信号書き込み部 14 a の電気 - 光信号変換素子によって変換された直列の光信号と、光信号時分割多重分離部 16 a によって読み出された直列の光信号のうちの光導波路部 10 a' に再び書き込むべきものとを、時分割方式で多重化して、その直列の光信号を光導波路部 10 a' に書き込むとともに、光波長分割多重部 42 a によって直列の光信号を波長分割多重化して、その直列の光信号を光導波路部 10 a' に伝播させることにより、一層多数の直列の光信号を光導波路に伝播させることができ、したがって、一層大容量のデータを循環記憶装置 3 a" に記憶させることができる。

【0226】上記第 1 ~ 4 の実施の形態の循環記憶装置は、特に、ページと呼ばれる固定長のブロックに分割された仮想記憶を具えるシステムの記憶装置への利用、循環記憶の周期を画像の書き込み及び読出しの単位に合わせることによる例えば 30 枚 / 秒又は 60 枚 / 秒で連続する画像の記憶蓄積、及び再生装置への利用を可能にする。また、上記循環記憶装置は、高解像度の画像又は大量の画像の記憶再生装置又は画像編集装置等に極めて最適である。さらに、上記循環記憶装置は、多種類の方式の画像が混在した画像記憶再生装置、画像編集装置、画像方式変換装置等にも利用することができる。

【0227】また、上記循環記憶装置は、半導体記憶装置と同様に電源が切れると記憶が消滅する揮発性の記憶装置に分類されるが、上記循環記憶装置を、無停電電源装置等でバックアップして、その起動時に磁気ディスク、光磁気ディスク、光ディスク、磁気テープ等からバックアップしておいた記憶を読み込み、電源異常時、停止時、データ更新時等に記憶を保存し又は本記憶装置にこれらバックアップ機能を付加することにより、電源が切れる際に何ら問題が生じず、データの長時間記憶が可能になる。

【0228】本発明は、上記実施の形態に限定されるものではなく、幾多の変更及び変形が可能である。例えば、上記循環記憶装置を、内部結合線に対して二つ並列に配置したが、循環記憶システム内の循環記憶装置の個数をそれ以外の任意の数にすることができる。

【0229】また、上記第2及び第4の実施の形態において、再生循環記憶部の数を共に二つにしたが、循環記憶装置内の再生循環記憶部の数をそれ以外の任意の数にすることができる。また、上記第4の実施の形態において、全ての再生循環記憶部が光信号循環部を有するようにしたが、再生循環記憶部のうちの少なくとも一つが光信号循環部を有するようにすることもできる。

【0230】上記第1～4の実施の形態において、再生循環部の書き込み部、読み出し部、誤り訂正符号部、データ識別部、及び記憶バッファメモリ部の機能を一部又は全部を、再生循環同期制御部に統合することもできる。また、システム管理装置の入出力インタフェース部、作業用バッファメモリ部、及び誤り訂正符号部の機能の一部又は全部を、システム管理部に統合することもできる。また、システム管理部の機能の一部又は全部を循環記憶同期制御部に統合し、循環記憶同期制御部の機能の一部又は全部をシステム管理部に統合し、作業用バッファメモリ部の機能の一部又は全部を記憶バッファメモリ部に統合し、記憶バッファメモリ部の機能の一部又は全部を作業用バッファメモリ部に統合し、システム管理装置の誤り訂正符号部の機能の一部又は全部を再生循環部の誤り訂正符号部に統合し、再生循環部の誤り訂正符号部の機能の一部又は全部をシステム管理装置の誤り訂正符号部に統合することもできる。

【0231】また、上記第1～4の実施の形態において、システム管理装置の作業用バッファメモリから並列の電気信号を光信号書き込み部に直接書き込むとともに、作業用バッファメモリが並列の光信号を光信号読み出し部から直接読み出すようにすることもできる。この場合、上記制御処理手段を、再生循環部及び作業用バッファメモリで構成し、本発明による循環記憶装置を、作業用バッファメモリと、再生循環記憶部と、光導波路部とによって構成する。

【0232】また、上記第1～4の実施の形態において、入出力インタフェース部から入力されたデータを、

内部結合線を介して循環記憶装置に記憶させる場合について説明したが、データを循環記憶装置間で伝送することもできる。この場合、ある循環記憶装置に記憶されたデータを、内部結合線を介してシステム管理装置の作業用バッファメモリ部に記憶させた後、他の循環記憶装置にそのデータを記憶させる。

【0233】また、上記第2～4の実施の形態において、直列の光信号を光信号書き込み部の各々から光導波路部にランダムに書き込んだが、その直列の光信号を、他の光信号書き込み部からの直列の光信号と同時に書き込むために、システム管理部で同期をとるように制御することもできる。

【0234】また、上記第1～4の実施の形態において、光導波路を、光ファイバ、基板上に形成された光導波路、光学部品を組み合わせた光導波路、又はこれらを組み合わせた光導波路とすることができる。また、光導波路を、単一波長光単一導波路又は複数波長光単一導波路を二つ直列配置したが、単一波長光複数導波路又は複数波長光複数導波路を、単一、複数直列、又は複数並列に配置することができる。

【0235】また、上記第1～4の実施の形態において、光導波路の途中に中間点又は分岐点を設けて、直列の光信号をその中間点又は分岐点に書き込むとともに、直列の光信号をその中間点から読み出せるようにすることもできる。このような場合を、図19に示す。図19に示した循環記憶装置3dは、二つの再生循環記憶部9a''-3及び9a''-4と、光導波路部10cとを具える。

【0236】二つの再生循環記憶部9a''-3及び9a''-4の光信号循環部11a'（この場合、再生循環記憶部9a''-3についてのみ説明する。）は、各々が並列・直列符号化素子30及び電気・光信号変換素子31を有する二つの光信号書き込み部14a-1及び14a-2と、光信号時分割多重部15aと、光信号時分割多重分離部16aと、各々が光・電気信号変換素子36及び直列・並列復号化素子37を有する二つの光信号読み出し部17a-1及び17a-2とを具える。なお、上記光信号書き込み手段を光信号書き込み部14a-2とし、上記光信号読み出し手段を光信号読み出し部17a-1とする。

【0237】光導波路部10cは、光導波路24a'及び25a'と、光増幅部26a及び27aと、光信号補正部28a及び29aと、光分配素子33'と、光波長分割多重部42a-1及び42a-2と、光波長分割多重分離部43a-1及び43a-2とを具える。

【0238】本例の動作を説明する。直列の光信号を光導波路部10cの途中に書き込むに当たり、書き込み部22aによって書き込み動作を行うべき並列の電気信号のうちの光信号書き込み部14a-2に書き込むべきものは、上記第1の実施の形態と同様にして同期をとることによ

り、光信号書込み部 14 a - 2 に書き込まれる。その並列の電気信号が光信号書込み部 14 a - 2 によって直列の光信号に変換されると、その直列の光信号は、光波長分割多重部 42 a - 2 を経て光導波路 25 a' に書き込まれる。

【0239】それに対して、直列の光信号を光導波路部 10 c の途中から読み出すに当たり、光信号補正部 28 a によって補正された直列の光信号は、光分配素子 33' によって分配される。このように分配された直列の光信号の一方は、光波長分割多重分離部 43 a' - 1 を経て光信号読出し部 17 a - 1 によって読み出される。

【0240】このようにして、直列の光信号の読出し及び書込み動作を一層迅速に行うことができる。

【0241】図 20 は、図 19 の循環記憶装置の変形例である。図 20 に示した循環記憶装置 3 e は、再生循環記憶部 9 a' - 4 と、光導波路部 10 c とを具える。

【0242】再生循環記憶部 9 a' - 4 の光信号循環部 11 a'' は、各々が複数の並列 - 直列符号化素子 30 - 1 . . . 30 - n 及び電気 - 光信号変換素子 31 - 1 . . . 31 - n を有する二つの光信号書込み部 14 a' - 1 及び 14 a' - 2 と、各々が複数の光 - 電気信号変換素子 36 - 1 . . . 36 - n 及び直列 - 並列復号化素子 37 - 1 . . . 37 - n を有する二つの光信号読出し部 17 a' - 1 及び 17 a' - 2 とを具える。この場合、上記光信号書込み手段を光信号書込み部 14 a' - 2 とし、上記光信号読出し手段を光信号読出し部 17 a' - 1 とする。

【0243】この場合も、図 19 に示した循環記憶装置と同様に、直列の光信号の読出し及び書込み動作を一層迅速に行うことができる。

【0244】また、光増幅部及び光信号補正部を、上記第 1 ~ 4 の実施の形態に示した位置以外の位置に配置することもできる。

【図面の簡単な説明】

【図 1】本発明による循環記憶装置の第 1 の態様を示す図である。

【図 2】本発明による循環記憶装置の第 2 の態様を示す図である。

【図 3】本発明による循環記憶装置の第 3 の態様を示す図である。

【図 4】本発明による循環記憶装置の第 4 の態様を示す図である。

【図 5】本発明による循環記憶装置の第 5 の態様を示す図である。

【図 6】本発明による循環記憶装置の第 6 の態様を示す図である。

【図 7】本発明による循環記憶装置の第 7 の態様を示す図である。

【図 8】本発明による循環記憶装置の第 8 の態様を示す図である。

【図 9】本発明による循環記憶装置の第 9 の態様を示す図である。

【図 10】本発明による循環記憶装置の第 10 の態様を示す図である。

【図 11】本発明による循環記憶装置の第 11 の態様を示す図である。

【図 12】本発明による循環記憶装置の第 1 の実施の形態を有する循環記憶システムを示す図である。

【図 13】図 12 の循環記憶装置の詳細を示す図である。

【図 14】本発明による循環記憶装置の第 1 の実施の形態における直列の光信号の光導波路に記憶されるデータのタイムスロット割当てを説明するための図である。

【図 15】本発明による循環記憶装置の第 2 の実施の形態を有する循環記憶システムを示す図である。

【図 16】本発明による循環記憶装置の第 3 の実施の形態を有する循環記憶システムを示す図である。

【図 17】本発明による循環記憶装置の第 4 の実施の形態を有する循環記憶システムを示す図である。

【図 18】本発明による循環記憶装置の第 3 の実施の形態における直列の光信号の光導波路に記憶されるデータのタイムスロット割当てを説明するための図である。

【図 19】本発明による循環記憶装置の第 1 ~ 4 の実施の形態の変形例を示す図である。

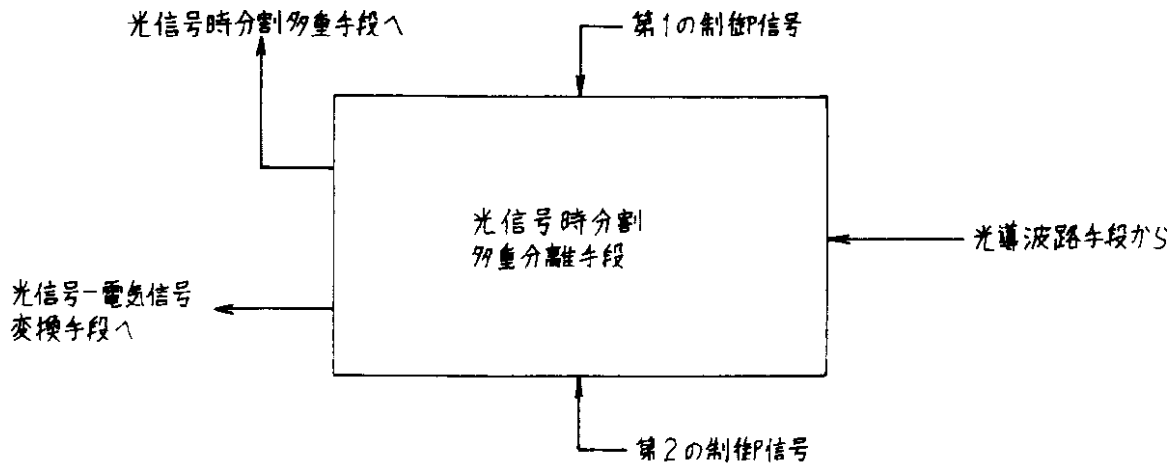
【図 20】図 19 の循環記憶装置の変形例を示す図である。

【符号の説明】

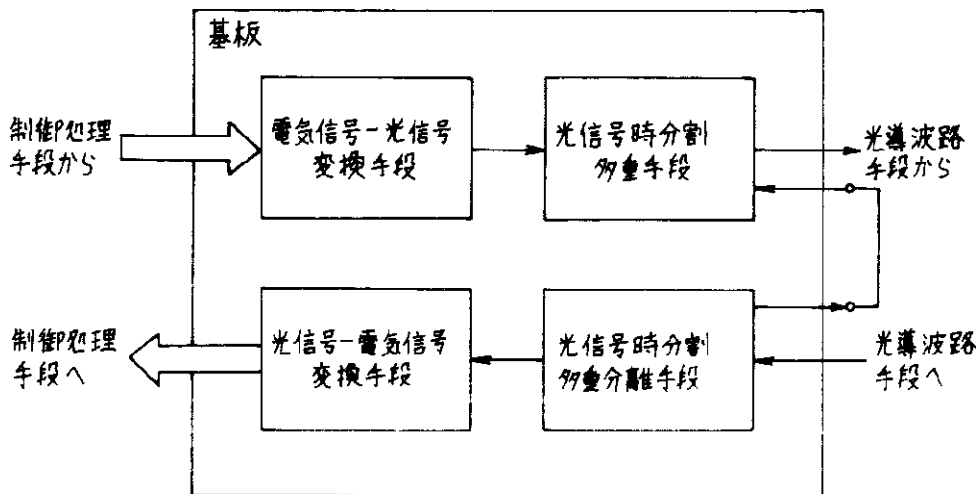
- 1 システム管理装置
- 2 内部結合線
- 3 a, 3 b, 3 a', 3 b', 3 a'', 3 b'', 3 c, 3 d, 3 e 循環記憶装置
- 4 外部結合線
- 5 システム管理部
- 6 入出力インタフェース部
- 7 作業用バッファメモリ部
- 8, 21 a, 21 b 誤り訂正符号部
- 9 a, 9 a' - 1, 9 a' - 2, 9 a' - 3, 9 a' - 4, 9 a'' - 1, 9 a'' - 2, 9 a'' - 3, 9 a'' - 4, 9 b, 9 b' - 1, 9 b' - 2, 9 b'' - 1, 9 b'' - 2 再生循環記憶部
- 10 a, 10 b, 10 a', 10 b', 10 c 光導波路部
- 11 a, 11 b, 11 a' 光信号循環部
- 12 a, 12 b 再生循環部
- 13 a, 13 b 再生循環同期制御部
- 14 a, 14 a - 1, 14 a - 2, 14 a' - 1, 14 a' - 2, 14 b, 14 a' 光信号書込み部
- 15 a, 15 b 光信号時分割多重部
- 16 a, 16 b 光信号時分割多重分離部
- 17 a, 17 a - 1, 17 a - 2, 17 a' - 1, 17

- a' - 2, 17 b, 17 a' 光信号読出し部
- 18 a, 18 b, 24 a, 24 b, 25 a, 25 b, 24 a', 24 b', 25 a', 25 b' 光導波路
- 19 a, 19 b 記憶バッファメモリ部
- 20 a, 20 b データ識別部
- 22 a, 22 b 書込み部
- 23 a, 23 b 読出し部
- 26 a, 26 b, 27 a, 27 b 光増幅部
- 28 a, 28 b, 29 a, 29 b 光信号補正部
- 30, 30 - 1... 30 - n 並列 - 直列符号化素子
- 31, 31 - 1... 31 - n 電気 - 光信号変換素子
- 32 光ORゲート
- 33, 33' 光分配素子
- 34, 35 光ANDゲート
- 36, 36 - 1... 36 - n 光 - 電気信号変換素子
- 37, 37 - 1... 37 - n 直列 - 並列復号化素子
- 38, 44 直列の光信号の循環経路に記憶されるデータ
- 39, 40, 45, 46, 47 タイムスロット
- 41 a, 41 a', 41 a'', 41 b 光信号変換部
- 42 a, 42 a - 1, 42 a - 2, 42 b 光波長分割多重部
- 43 a, 43 a - 1, 43 a - 2, 43 b 光波長分割多重分離部
- a 光循環制御信号
- a₁, a₂, a₃... a_{n-2}, a_{n-1}, a_n, a_{x-1}, a_x, b₁... b_{y-1}, c₁... c_{z-1}, c_z 直列の光信号
- b 読出し制御信号

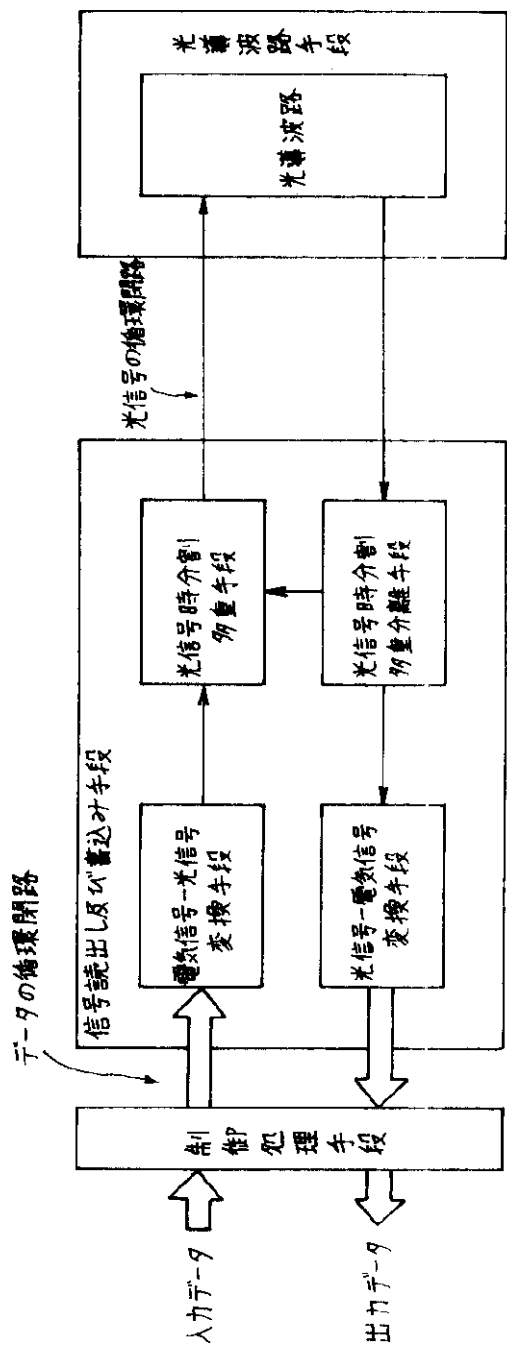
【図5】



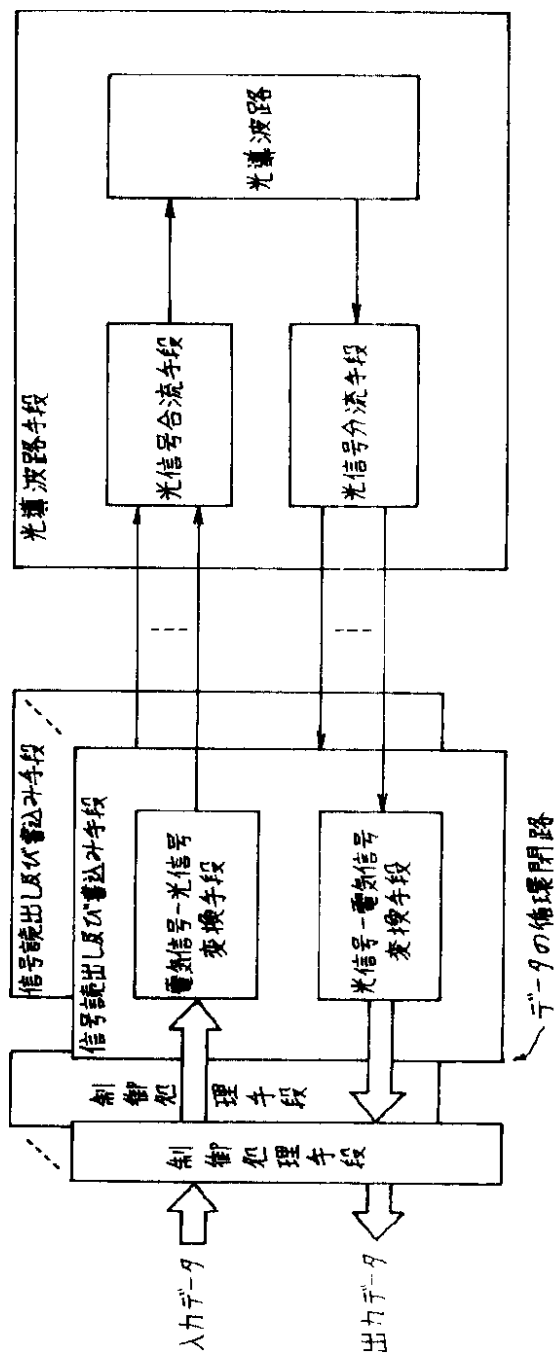
【図6】



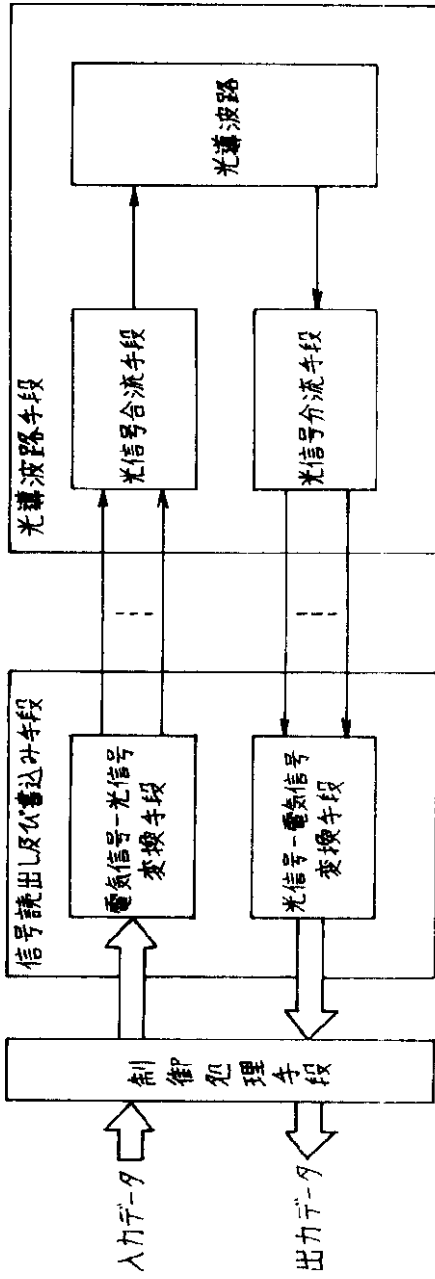
【図1】



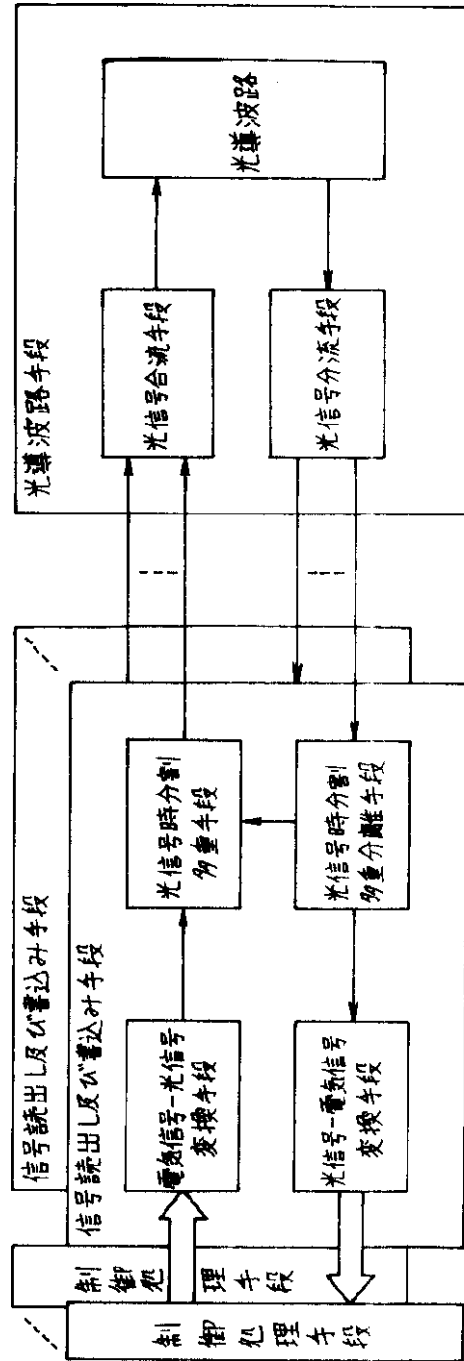
【図2】



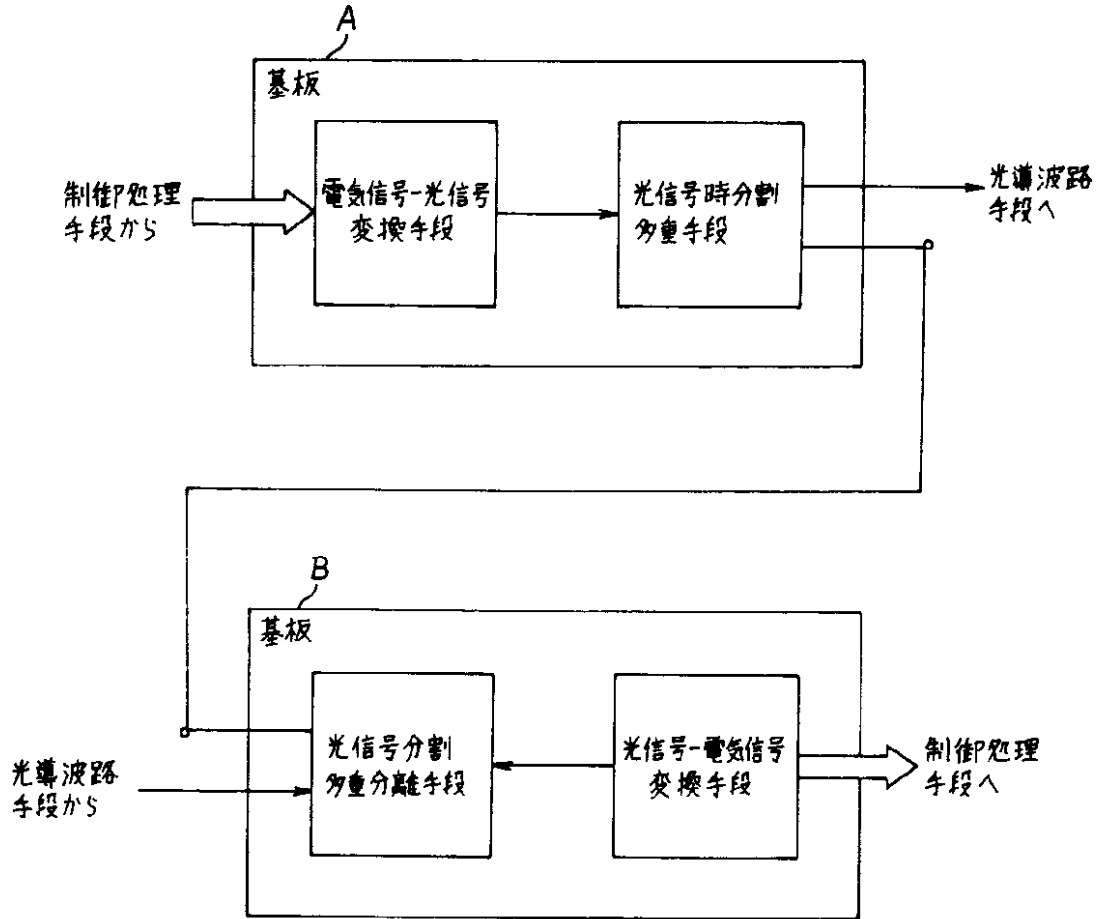
【図3】



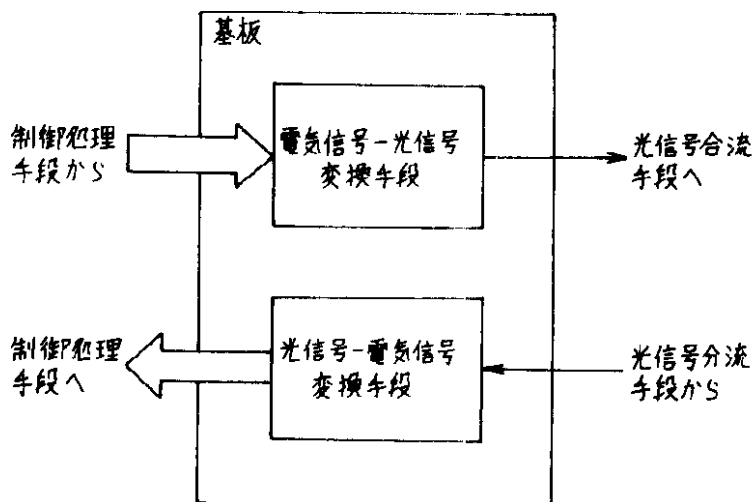
【図4】



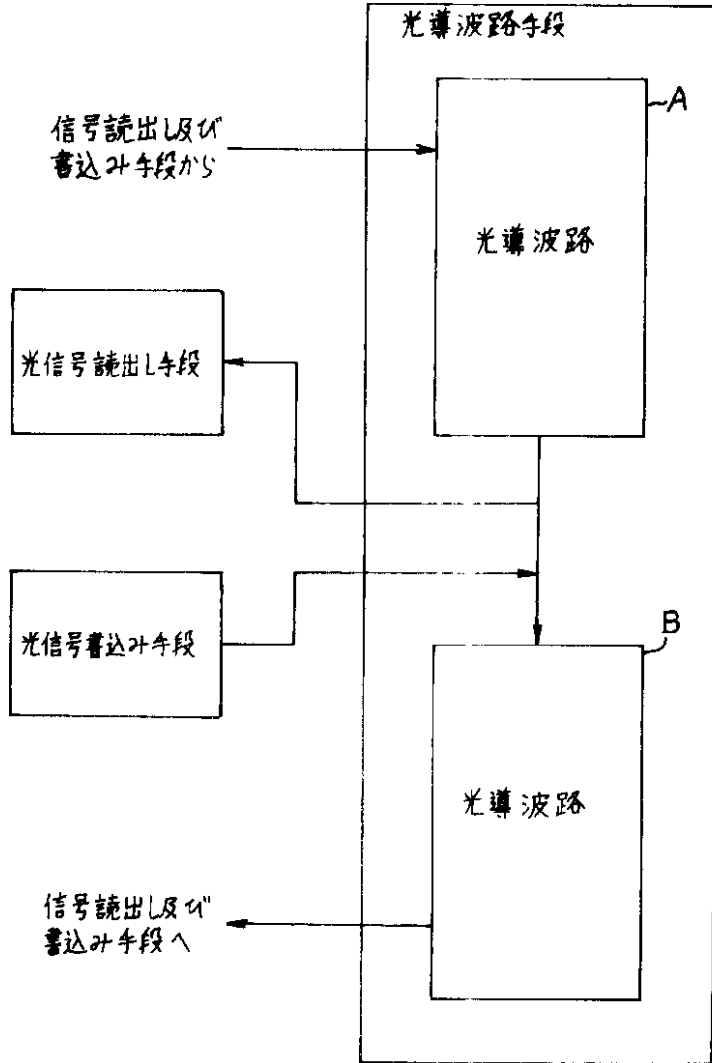
【図7】



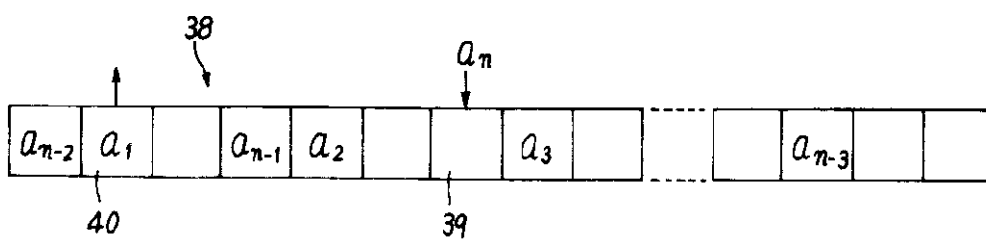
【図8】



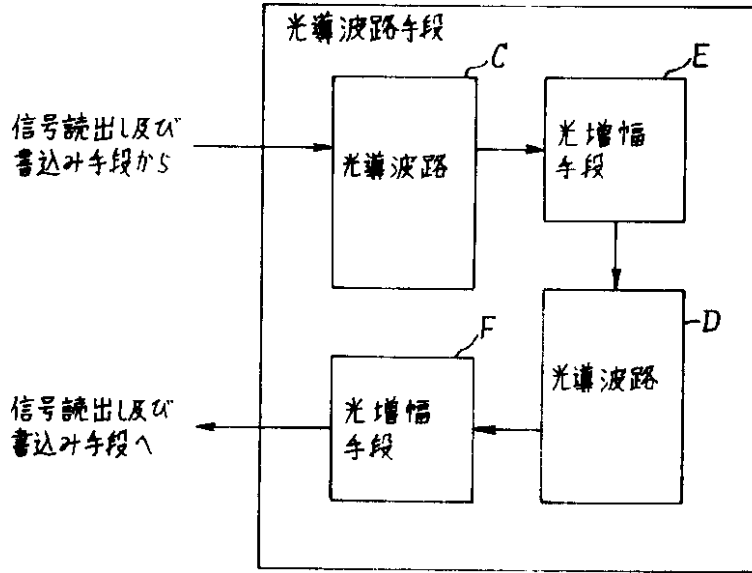
【図9】



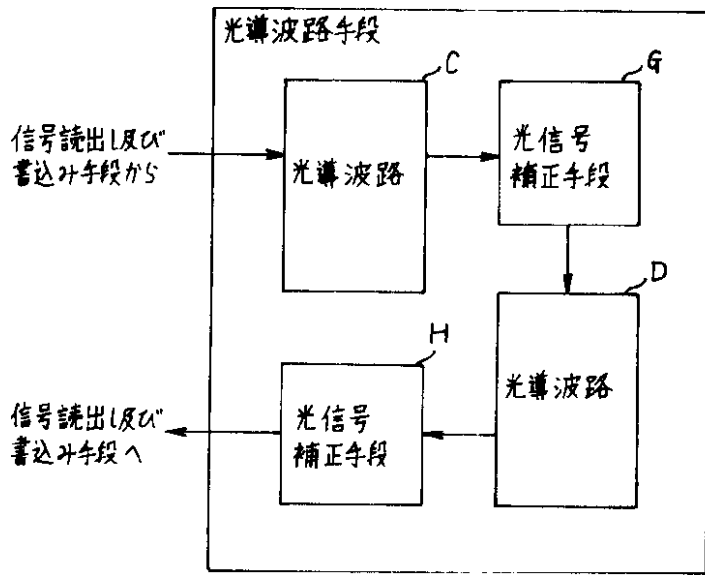
【図14】



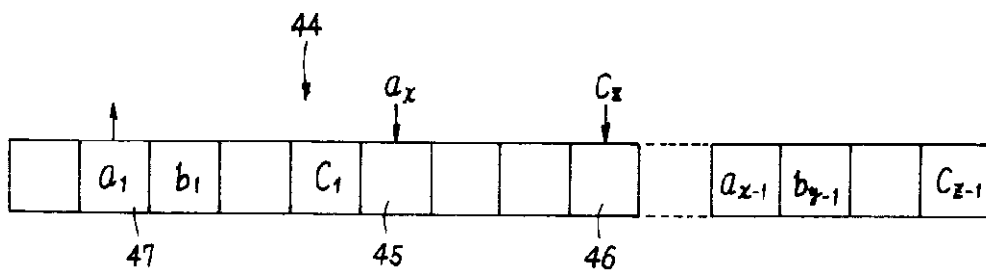
【図10】



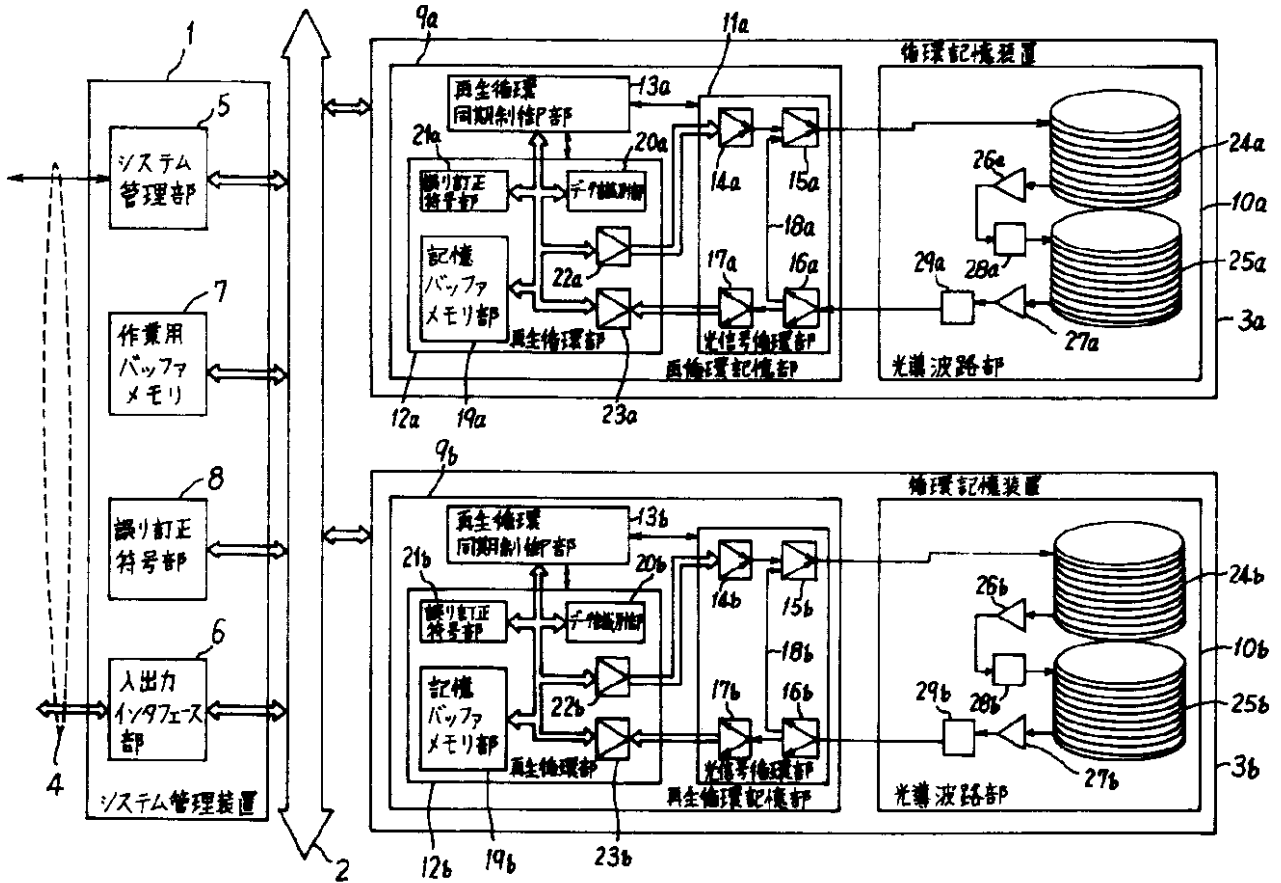
【図11】



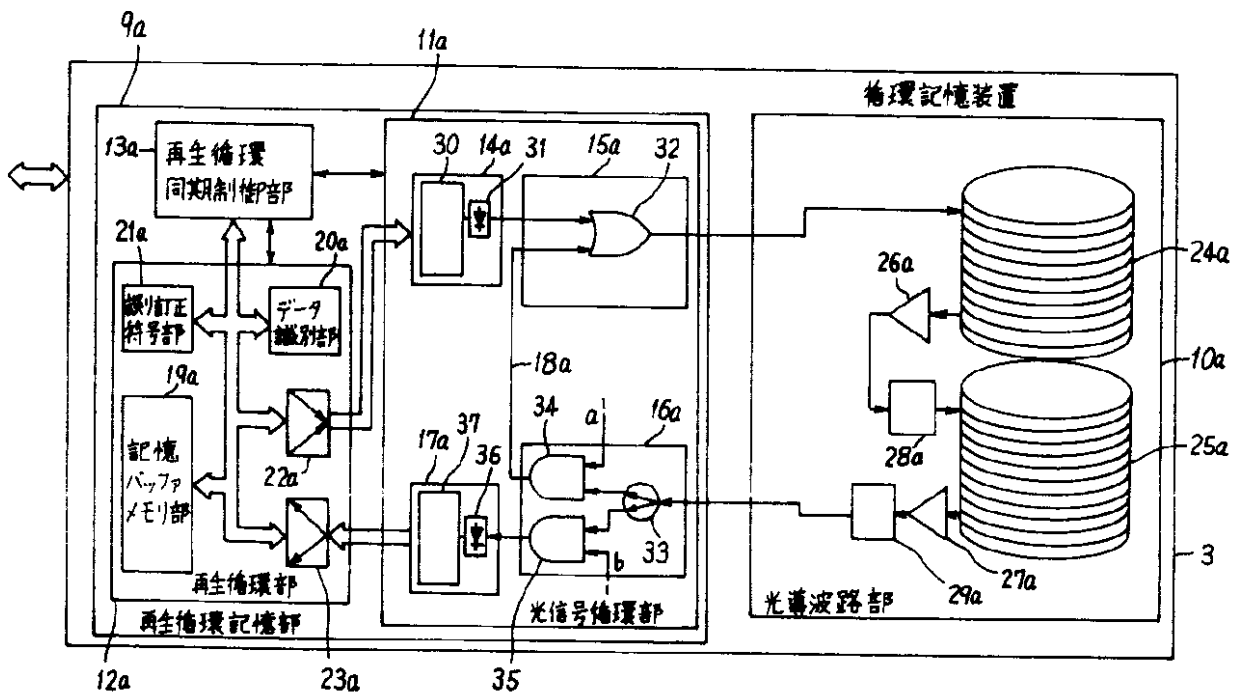
【図18】



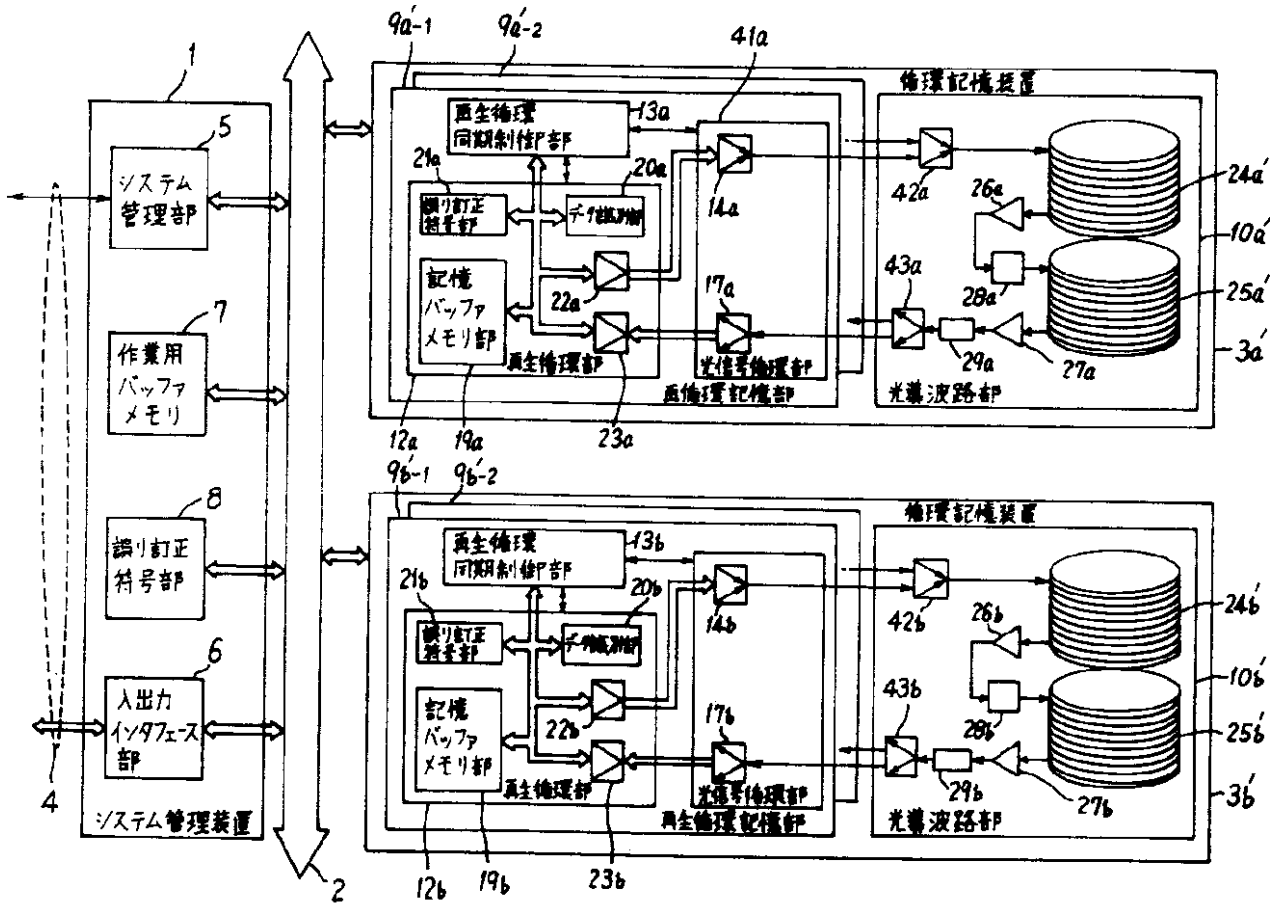
【図 12】



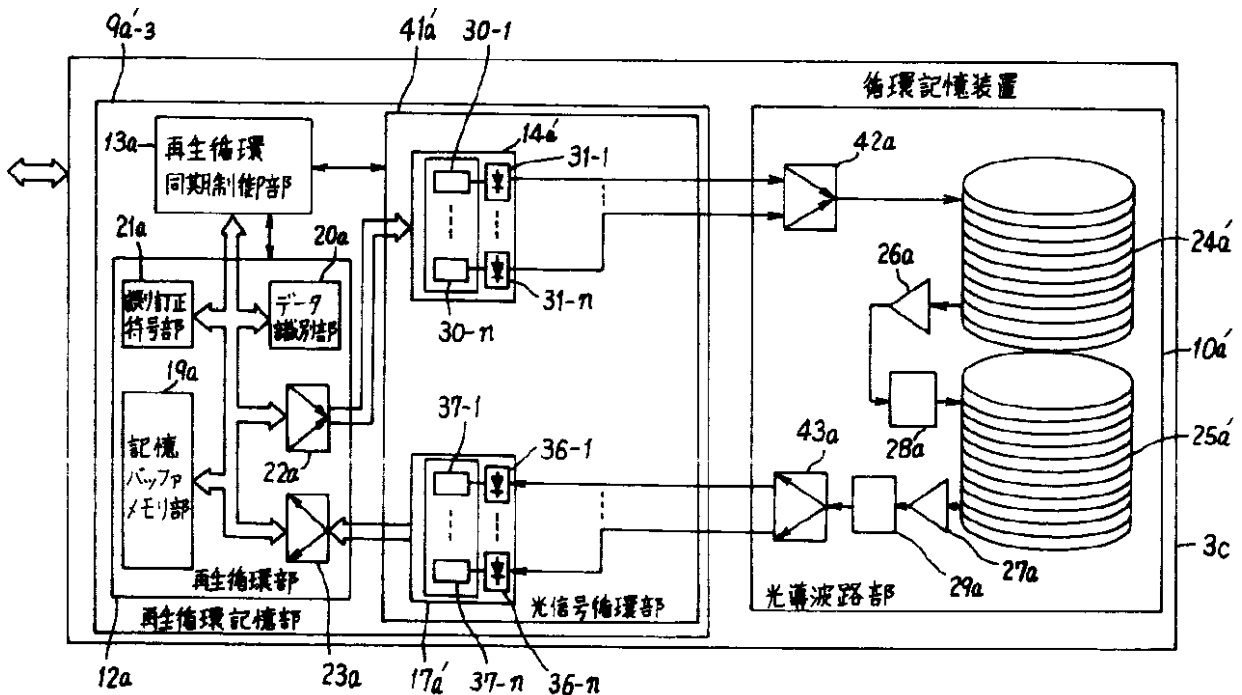
【図 13】



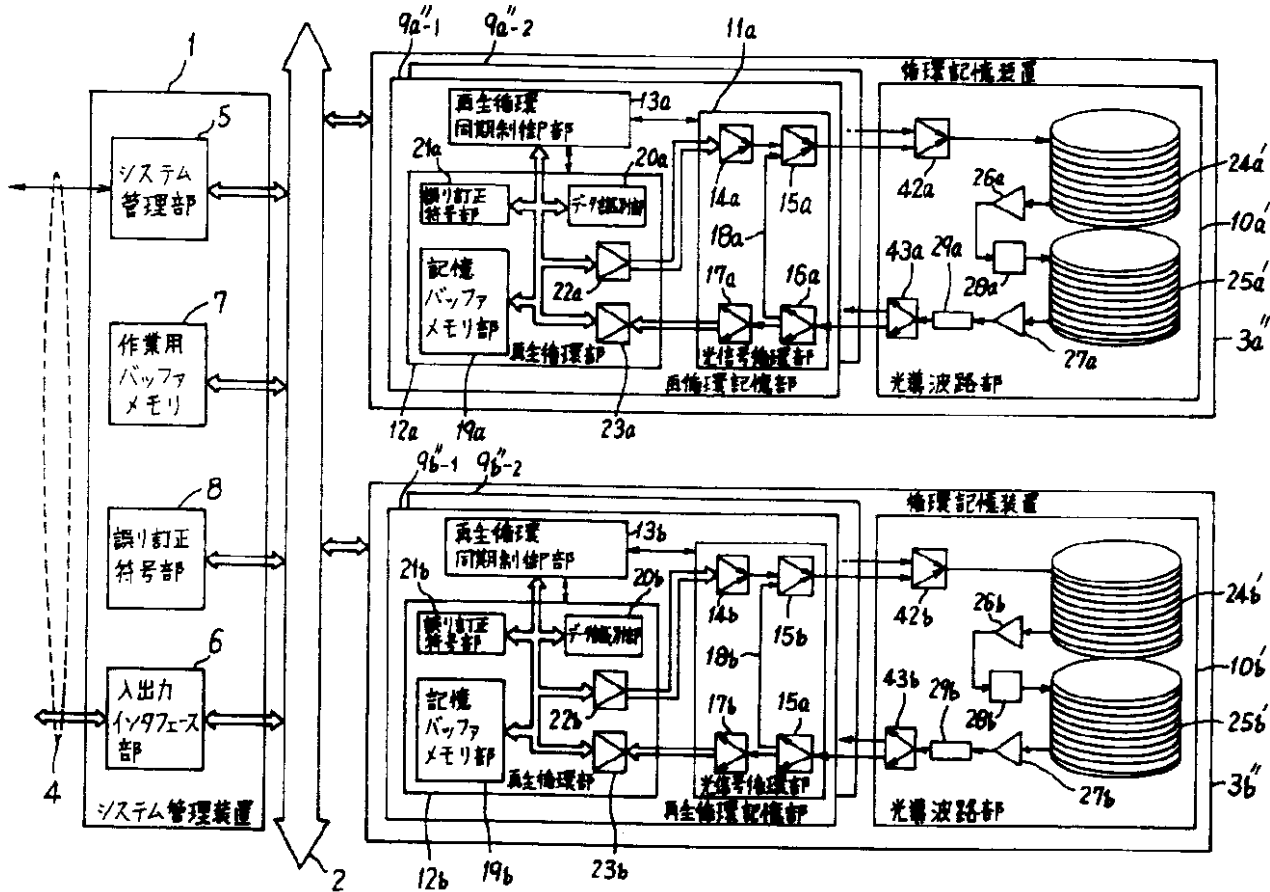
【図15】



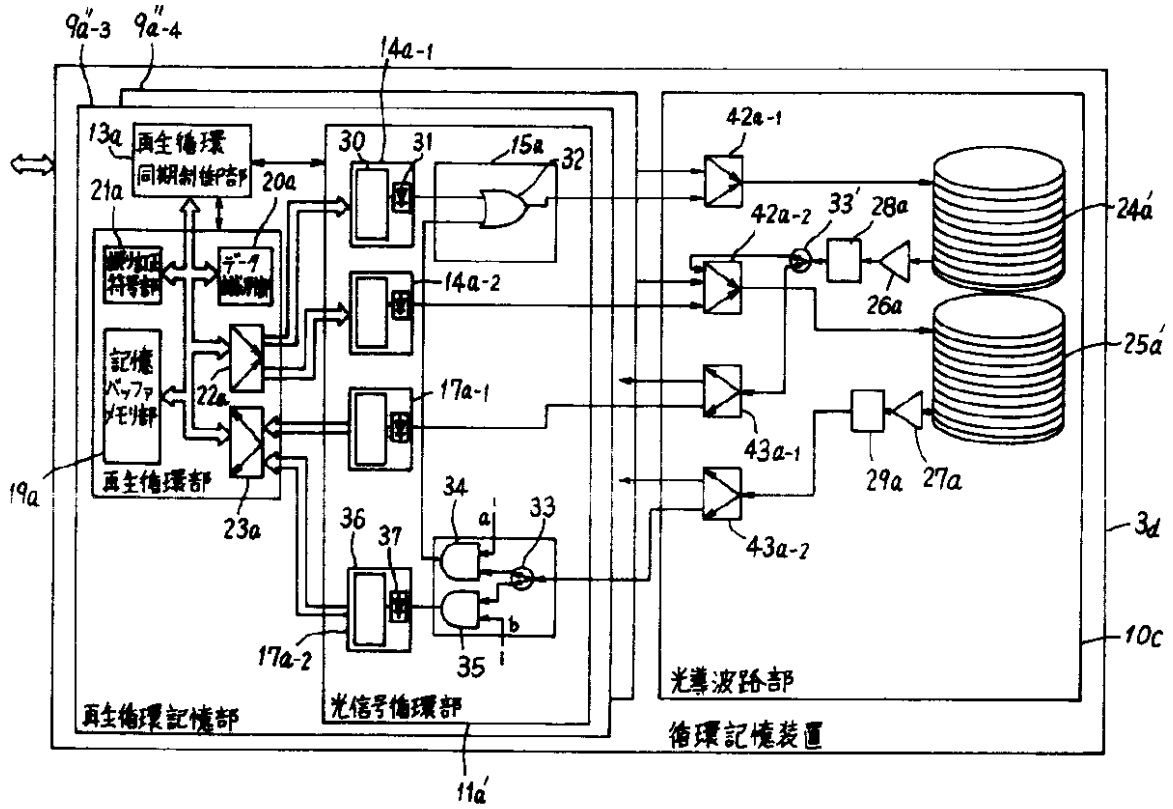
【図16】



【図17】



【図19】



【図20】

