

(19) 日本国特許庁(JP)

(12) 特 許 公 報(B2)

(11) 特許番号

特許第5123889号
(P5123889)

(45) 発行日 平成25年1月23日(2013.1.23)

(24) 登録日 平成24年11月2日(2012.11.2)

(51) Int.Cl.		F I		
HO 1 L 31/10	(2006.01)	HO 1 L 31/10		Z
HO 1 L 31/0264	(2006.01)	HO 1 L 31/08		L
HO 1 L 31/08	(2006.01)	HO 1 L 31/08		Z

請求項の数 3 (全 15 頁)

(21) 出願番号	特願2009-125194 (P2009-125194)	(73) 特許権者	503360115
(22) 出願日	平成21年5月25日(2009.5.25)		独立行政法人科学技術振興機構
(65) 公開番号	特開2010-272794 (P2010-272794A)		埼玉県川口市本町四丁目1番8号
(43) 公開日	平成22年12月2日(2010.12.2)	(74) 代理人	110000800
審査請求日	平成24年4月6日(2012.4.6)		特許業務法人創成国際特許事務所
		(72) 発明者	小宮山 進
			東京都世田谷区弦巻2-18-20 C101
		(72) 発明者	パトリック ニクルス
			東京都中野区弥生町4-37-5 サンライズ中野504
		審査官	加藤 昌伸

最終頁に続く

(54) 【発明の名称】 赤外光検出器

(57) 【特許請求の範囲】

【請求項1】

2次元電子層である第1電子層において電氣的に孤立した状態が維持されうる第1電子領域と、

入射赤外光に応じて前記第1電子領域に垂直な振動電場成分を生成することにより電子を励起し、前記第1電子領域に形成されている量子井戸のサブバンドの間で遷移させる光結合機構と、

前記第1電子層に対して中間絶縁層を介して平行に配置されている2次元電子層である第2電子層において、前記光結合機構により励起された電子が前記第1電子領域から流出した結果として電気伝導度が変化する伝導チャンネルと、

前記第1電子領域が外部電子系から電氣的に遮断されている遮断状態と、前記外部電子系と電氣的に接続されている接続状態とを切り替える状態制御機構とを備え、

前記伝導チャンネルの指定方向についての電気伝導度の変化を検出することにより前記入射赤外光を検出する赤外光検出器であって、

単一の前記第1電子領域が、相互に電氣的に独立しているとともに、前記伝導チャンネルに対向して前記指定方向に並んでいる複数の前記第1電子領域に分割され、

前記複数の第1電子領域のそれぞれについて所定条件が満たされるように前記外部電子系が構成され、

前記所定条件は、前記接続状態における前記第1電子領域のそれぞれの前記励起サブバンドの電子エネルギーレベルが、前記伝導チャンネルにおいて前記第1電子領域のそれぞれ

に対向する第 2 電子領域のそれぞれにおけるフェルミ準位に対して、前記遮断状態における前記第 1 電子領域のそれぞれの励起サブバンドに遷移した電子が、前記第 2 電子領域のそれぞれに流出しうる程度に高くなるという条件であることを特徴とする赤外光検出器。

【請求項 2】

請求項 1 記載の赤外光検出器において、

前記第 2 電子領域のそれぞれが、前記第 1 電子領域のそれぞれの前記外部電子系として構成されていることを特徴とする赤外光検出器。

【請求項 3】

請求項 1 記載の赤外光検出器において、

前記中間絶縁層とともに前記一の 2 次元電子層を挟む上部絶縁層の上面において前記単一の第 1 電子領域を横断するように複数のゲート電極が形成され、

それぞれの前記ゲート電極にバイアス電圧が印加されて前記一の 2 次元電子層に電位障壁が形成されることにより、前記単一の第 1 電子領域が前記複数の第 1 電子領域に分割されることを特徴とする赤外光検出器。

【発明の詳細な説明】

【技術分野】

【0001】

本発明は、赤外光検出器に関する。

【背景技術】

【0002】

本願発明者により C S I P (Charge Sensitive Infrared Phototransistor: 電荷敏感型赤外光トランジスタ) を構成要素とする高感度の赤外光検出器が提案されている(たとえば、特許文献 1 ならびに非特許文献 1 および 2 参照)。

【0003】

この赤外光検出器によれば、赤外光がマイクロストリップ・アンテナまたは金属パッチ・アレイ等によって量子井戸等、周囲から電氣的に孤立した 2 次元電子層(浮遊ゲート)に集中される。これにより孤立 2 次元電子層に垂直な振動電場が生成される。そして、孤立 2 次元電子層における電子がこの振動電場により励起されて基底サブバンドから励起サブバンドに遷移し、さらに孤立 2 次元電子層からその直下に配置された電荷敏感トランジスタの伝導チャネル等に脱出する。これにより孤立 2 次元電子層が正に帯電する。その結果、C S I P のソース-ドレイン間の電気伝導度が増加する。

【0004】

詳細には、赤外光検出器に赤外光が入射すると、光結合機構により第 1 電子領域に垂直な方向(z 方向)に振動電場が形成される。この振動電場により第 1 電子領域において、図 4 (a) に上向き矢印で示されているように量子井戸の基底サブバンド(電子エネルギーレベル ϵ_0) から励起サブバンドに電子が遷移する。励起サブバンドに遷移した電子は図 4 (a) に破線矢印で示されているように量子井戸の電位障壁をトンネル過程で脱出する。そのトンネル脱出過程を可能にするために、中間層の量子井戸側のポテンシャル U_1 は励起サブバンドの電子エネルギーレベル ϵ_1 より低い、中間層のエネルギー勾配を確保するために伝導チャネルの対向領域におけるフェルミエネルギー(電気化学ポテンシャル) μ_F より高く設定されている。そのため、励起サブバンドからトンネル過程で脱出した電子は中間層のエネルギー勾配にしたがって伝導チャネル、特に第 1 電子領域に対向する領域(本発明における「第 2 電子領域」に相当する。)に流入する。これにより第 1 電子領域が正に帯電またはイオン化する。すなわち、遮断状態において第 1 電子領域および第 2 電子領域が中間層を挟んだコンデンサとして機能し、第 1 電子領域に正電荷が蓄えられる。

【0005】

そして、赤外光検出器への赤外光の入射が継続する結果として、前記のように第 1 電子領域から伝導チャネルに脱出する電子数が継続的に増加することにより、第 1 電子領域の帯電量が対応して継続的に増加する。また、第 1 電子領域の帯電量の増加にともなって、

10

20

30

40

50

伝導チャネルの電気伝導度が高くなる。このため、伝導チャネルの電気伝導度の変化を検出することにより入射した赤外光の積分値が高感度で検出されうる。

【0006】

しかるに、赤外光検出が開始されてから比較的短時間でC S I Pのソース - ドレイン間の電気伝導度の変化が飽和してしまうので、赤外光感度には限界が生じる。

【0007】

詳細には、第1電子領域の正の帯電量 Q が増加することにより、第1電子領域における励起サブバンドの電子エネルギーレベル ϵ_1 が低下し、電子の主な脱出先である伝導チャネルにおける第2電子領域のフェルミ準位(電気化学ポテンシャル) ϵ_F との差が小さくなる。たとえば、第1電子領域の正の帯電量 Q が $Q_{sat} = (\epsilon_1 - U_1) C / e$ に達すると、図4(a)に示されているように中間層におけるエネルギー高低差が大きい状態から、図4(b)に示されているように中間層におけるエネルギー高低差が消失した状態になる。ここで、 $C = \epsilon / d$ は第1電子領域と伝導チャネルにおける第2電子領域が形成する単位面積当たりの電気容量を表わす。 d は第1電子層と第2電子層との間の距離を表わす。 ϵ は中間領域の誘電率を表わす。すると、第1電子領域から伝導チャネルへ励起電子が脱出するだけでなく、伝導チャネルで熱励起された電子の第1電子領域への逆流が可能になり正味の脱出が起こらなくなる。その結果、第1電子領域の帯電量増加が停止して飽和する。そして、赤外光がさらに入射してもそれ以上は伝導チャネルの電気伝導度を変化せず、当該電気伝導度の変化率に基づく赤外光検出を続行できなくなる。

【0008】

そこで、本願発明者により、この問題を解決するための改良が加えられたさらに高感度の赤外光検出器が提案されている(特許文献2および非特許文献3参照)。

【0009】

この赤外光検出器によれば、ソース - ドレイン間の電気伝導度の変化が飽和する前に、孤立2次元電子領域がリセットゲートを介してソース、ドレインまたはソース - ドレイン間の伝導チャネルに電子的に接続される。これにより、外部電子系から第1電子領域に電子が流入し、この電子が正電荷と結合することによって第1電子領域の帯電量が0に速やかにリセットされ、電気伝導度の値が変化前の初期値に戻り、エネルギーダイヤグラムが図4(b)に示されている状態から図4(a)に示されている状態に復帰する。すなわち、第1電子領域10における励起サブバンドのエネルギーレベル ϵ_1 が、励起サブバンドに遷移した電子が第1電子領域10から第2電子層104に容易にまたは高確率で流出しうる程度に十分に高い状態に復帰する。

【0010】

その後、第1電子領域が接続状態から遮断状態に切り替えられることにより、このため、前記のような励起サブバンドに励起された電子の孤立2次元電子領域からの脱出による第1電子領域10の帯電が進行する状況が復活する。このため、反復的または累積的な赤外光の検知が可能となり、赤外光感度の向上が図られている。

【先行技術文献】

【特許文献】

【0011】

【特許文献1】国際公開公報 WO2006/006469A1

【特許文献2】特開2008-205106号公報

【非特許文献】

【0012】

【非特許文献1】“ Infrared phototransistor using capacitively coupled two-dimensional electron gas layers (An et al.) ” Appl. Phys. Lett. 86, 172106 (2005)

【非特許文献2】“ A sensitive double quantum well infrared phototransistor (An et al.) ” J. Appl

10

20

30

40

50

. Phys. 100, 044509 (2006)

【非特許文献3】“Reset Operation of Quantum-Well Infrared Phototransistors (Zhenghua An, Takeji Ueda, Kazuhiko Hirakawa, and Susumu Komiyama)”, IEEE Transactions on Electron Devices, Vol. 54, 1776-1780 (2007)

【発明の概要】

【発明が解決しようとする課題】

【0013】

しかし、ソース-ドレイン間の前記のような電気伝導度の変化の観測を行うために印加する当該ソース-ドレイン間の電圧 V_{DS} が $0.22 h / e$ (e は電荷素量を表わす。 h はプランク定数を表わす。 h は量子井戸の幅に応じた励起光の振動数を表わす。) 程度以上の電圧になると、かえって赤外光の検知感度が低下してしまう。

10

【0014】

そこで、本発明は、前記問題を解消して、赤外光感度のさらなる向上を図りうる赤外光検出器を提供することを解決課題とする。

【課題を解決するための手段】

【0015】

本発明は、2次元電子層である第1電子層において電氣的に孤立した状態が維持される第1電子領域と、入射赤外光に応じて前記第1電子領域に垂直な振動電場成分を生成することにより電子を励起し、前記第1電子領域に形成されている量子井戸のサブバンドの間で遷移させる光結合機構と、前記第1電子層に対して中間絶縁層を介して平行に配置されている2次元電子層である第2電子層において、前記光結合機構により励起された電子が前記第1電子領域から流出した結果として電気伝導度が変化する伝導チャンネルと、前記第1電子領域が外部電子系から電氣的に遮断されている遮断状態と、前記外部電子系と電氣的に接続されている接続状態とを切り替える状態制御機構とを備え、前記伝導チャンネルの指定方向についての電気伝導度の変化を検出することにより前記入射赤外光を検出する赤外光検出器に関する。

20

【0016】

本願発明者は次に説明するような原因により前記のように赤外光の検知感度が制限されることを知見した。すなわち、実際の測定では、有限のソース-ドレイン電圧 V_{SD} を印加するためドレイン側のフェルミエネルギー(電気化学ポテンシャル)が $e V_{SD}$ だけ増大する。その結果、第1電子領域が単一領域から形成されている場合、図7に示されているように、帯電量の飽和(図3(b)参照)が $Q_{sat} = (U_1 - U_1) C / e$ より小さな $Q_{sat} = (U_1 - U_1 - e V_{SD}) C / e$ の値で起こってしまう。そのために印加可能なソース-ドレイン電圧 V_{SD} は $e V_{SD} = U_1 - U_1 < h$ の制限を受け、実際の上限は $0.22 \times h / e$ 程度となる。

30

【0017】

当該知見に鑑みて前記課題を解決するための本発明の赤外光検出器は、単一の前記第1電子領域が、相互に電氣的に独立しているとともに、前記伝導チャンネルに対向して前記指定方向に並んでいる複数の前記第1電子領域に分割され、前記複数の第1電子領域のそれぞれについて所定条件が満たされるように前記外部電子系が構成され、前記所定条件は、前記接続状態における前記第1電子領域のそれぞれの前記励起サブバンドの電子エネルギーレベルが、前記伝導チャンネルにおいて前記第1電子領域のそれぞれに対向する第2電子領域のそれぞれにおけるフェルミ準位に対して、前記遮断状態における前記第1電子領域のそれぞれの励起サブバンドに遷移した電子が、前記第2電子領域のそれぞれに流出する程度に高くなるという条件であることを特徴とする。

40

【0018】

本発明の赤外光検出器によれば、単一の第1電子領域が分割されることにより形成されている複数の第1電子領域のそれぞれが遮断状態から接続状態に切り替えられる。これに

50

より、第1電子領域のそれぞれのフェルミ準位（電気化学ポテンシャル）と、外部電子系のそれぞれのフェルミ準位（電気化学ポテンシャル）とが等しくなる。

【0019】

ここで、第1電子領域のそれぞれについて外部電子系が前記所定条件を満たすように構成されている。このため、遮断状態における第1電子領域のそれぞれにおける励起サブバンドの電子エネルギーレベルと、伝導チャンネルにおいて第1電子領域のそれぞれに対向する第2電子領域のそれぞれにおけるフェルミ準位（電気化学ポテンシャル）との十分な高低差が確保される。「十分な高低差」とは、当該励起サブバンドに遷移した電子が遮断状態の第1電子領域のそれぞれから伝導チャンネルにおける第2電子領域のそれぞれに容易にまたは高確率で脱出しうる程度の高低差を意味する。したがって、指定方向について伝導チャンネルの電位差を大きくしながらも、第1電子領域のそれぞれから伝導チャンネルにおける第2電子領域のそれぞれに電子を容易に脱出させることができる。

10

【0020】

よって、本発明の赤外光検出装置によれば、一の外部電子系のフェルミ準位（電気化学ポテンシャル）と等しくなるようにしかフェルミ準位（電気化学ポテンシャル）が調節されない分割前の単一の第1電子領域により赤外光が検知される場合と比較して、赤外光の検知精度を著しく（たとえば、第1電子領域の個数倍程度にまで）向上させることができる。

【0021】

前記第2電子領域のそれぞれが、前記第1電子領域のそれぞれの前記外部電子系として構成されていてもよい。

20

【0022】

前記中間絶縁層とともに前記一の2次元電子層を挟む上部絶縁層の上面において前記単一の第1電子領域を横断するように複数のゲート電極が形成され、それぞれの前記ゲート電極にバイアス電圧が印加されて前記一の2次元電子層に電位障壁が形成されることにより、前記単一の第1電子領域が前記複数の第1電子領域に分割されてもよい。

【図面の簡単な説明】

【0023】

【図1】本発明の赤外光検出器の主要部の構成説明図。

【図2】(a)図1のIIa-IIa線断面図。(b)図1のIIb-IIb線断面図。

30

【図3】本発明の赤外光検出器の光結合機構の構成説明図。

【図4】赤外光検出器の局所的なエネルギーダイヤグラム。

【図5】赤外光検出器のリセットに関する説明図。

【図6】本発明の赤外光検出器の全体的なエネルギーダイヤグラム。

【図7】従来型の赤外光検出器の全体的なエネルギーダイヤグラム。

【図8】本発明の赤外光検出器の赤外光検知感度に関する説明図。

【図9】本発明の赤外光検出器の量子効率に関する説明図。

【図10】本発明の他の実施形態としての赤外光検出器の光結合機構の構成説明図。

【発明を実施するための形態】

【0024】

本発明の赤外光検出器の実施形態について図面を用いて説明する。

40

【0025】

まず、赤外光検出器の構成について説明する。図1に示されている赤外光検出器100は、第1電子層102と、第2電子層104と、光結合機構110と、第1ゲート電極111と、第2ゲート電極112と、第1電圧制御装置（またはパルスジェネレータ）113と、第2電圧制御装置114とを備えている。説明の便宜のために図1に示されているようにx軸、y軸およびz軸を定義する。

【0026】

赤外光検出器100は、たとえば前記特許文献1に開示されている構成の半導体多層ヘテロエピタキシャル成長基板から作成されているので、図2(a)および図2(b)に示

50

されているような層構造を有している。当該基板は、上部絶縁層（GaAs層 + Si-Al_{0.3}Ga_{0.7}As層）101、一の二次元電子層としての第1電子層（GaAs層）102、中間層（Al_xGa_{1-x}As層）103、一の二次元電子層に対して平行に配置されている他の二次元電子層としての第2電子層（GaAs層）104、下部絶縁層（Al_{0.3}Ga_{0.7}As層 + Si-Al_{0.3}Ga_{0.7}As層 + Al_{0.3}Ga_{0.7}As層）105およびn型GaAs基板106が上から順にヘテロ接合された構造となっている。中間層103の組成比xは、遮断状態の初期において基板の深さ方向（-z方向）について図4（a）に示されているようなエネルギーダイヤグラムが形成されるように調節されている。

【0027】

第1電子層102は図1に示されているようにx方向に伸びる帯状領域の中腹部から4本の線状領域が延設されている形状に形成されている。第1電子層102には、図5（a）に概念的に示されているように電氣的に遮断されている複数の第1電子領域（孤立二次元電子領域）10がx方向に配列して形成される。複数の第1電子領域10のそれぞれにおいて、遮断状態の初期段階では図4（a）に示されているように-z方向に量子井戸が形成され、基底サブバンド（エネルギー順位₀）および励起サブバンド（エネルギー準位₁（>₀））が形成されている。

【0028】

第2電子層104は第1電子層102とほぼ同じ形状に形成され、第1電子層102の下方に同じ姿勢で配置されている。すなわち、第2電子層104は第1電子層102がそのまま下方（-z方向）に投影されたような形状に形成されている。第2電子層104には、図5（a）に概念的に示されているようにz方向について複数の第1電子領域10に対向するとともにx方向に延びる伝導チャンネル120が形成されている。伝導チャンネル120（正確には第1電子領域10のそれぞれに対向する第2電子領域20のそれぞれ）は、図4（a）に示されているように-z方向について遮断状態の初期段階における第1電子領域10に形成されている量子井戸の励起サブバンドよりも低いエネルギーレベルを有する。なお、この際、第2電子領域20のそれぞれのフェルミ準位（電気化学ポテンシャル）は、対応する第1電子領域10のそれぞれのフェルミ準位（電気化学ポテンシャル）に等しい。

【0029】

第1電子層102および第2電子層104は、x方向の一方の端部において第1オーミックコンタクト（ドレイン電極）122に接続され、x方向の他方の端部において第2オーミックコンタクト（ソース電極）124に接続されている。第1オーミックコンタクト122および第2オーミックコンタクト124に接続された電流計128によって伝導チャンネル120のx方向（指定方向）の電流または電気伝導度が測定される。また、第1電子層102および第2電子層104は、複数の線状領域のそれぞれの先端部において第3オーミックコンタクト126に接続されている。これにより、x方向（指定方向）に配列されている第1電子領域10のそれぞれが、伝導チャンネル120において第1電子領域10に対向する第2電子領域20に第3オーミックコンタクト126を通じて電氣的に接続されうる。

【0030】

光結合機構110は図2（a）（b）に示されているように上部絶縁層101の上側に設けられている金属薄膜により構成されている。金属薄膜の厚さは約0.1[μm]である。

【0031】

金属薄膜には図3（a）に示されているように相互に離れている複数の窓が形成されている。複数の窓は少なくともx方向およびy方向のそれぞれについて並進対称性を有するような姿勢で周期的に配列されている。入射赤外光の波長 λ と、第1電子層102を含む基板（上部絶縁層101など）の屈折率nとに基づき、複数の窓の配列周期pが0.70~0.90（ λ/n ）の範囲に収まるように設定されている。たとえば、窓の配列周期pは基板（屈折率n=3.57）における赤外線波長 $\lambda/n=4.1$ [μm]に基づいて

10

20

30

40

50

約 $3.5 [\mu\text{m}]$ に設定されている。なお、窓の配列周期 p は x 方向および y 方向のそれぞれについて同一であっても異なってもよい。

【0032】

窓のそれぞれは内角の一部が鈍角である多角形状に形成されている。たとえば、図3(b)に示されているように窓(黒部分)は四隅に角(好ましくは直角)を有する2本の直線分が相互に中央で直交しているような形状、すなわち、十字形状に形成されている。複数の窓の配列方向について、各窓のサイズ l が $0.60 \sim 0.80 p$ の範囲に収まるように設定されている。たとえば、 x 方向に延びる線分および y 方向に延びる線分のそれぞれの長さ l は約 $2.3 [\mu\text{m}]$ に設定されている。当該線分の幅 w は約 $0.5 [\mu\text{m}]$ に設定されている。

10

【0033】

なお、窓が図3(b)に示されているような十字形状のほか、図10(a)~(h)のそれぞれに示されているように、一部の内角が鈍角となるようなさまざまな多角形状に形成されてもよい。

【0034】

光結合機構110は第1電子領域10に赤外光子を集中させて第1電子層102に垂直な振動電場成分を生成することにより第1電子領域10の電子を励起して基底サブバンドから励起サブバンドに遷移させる。なお、光結合機構110としては、マイクロストリップアンテナ(パッチアンテナ)、グレーティングまたは基板(たとえば上部絶縁層101)に形成された傾斜角度 45° の傾斜面等、入射赤外光から第1電子層102に垂直な電場成分を生成するためのさまざまな機構が採用されてもよい。

20

【0035】

第1ゲート電極111は第1電子層102の上方(上部絶縁層101の上面)において、第1電子層102において帯状領域から延びている複数の線分領域のそれぞれを横断するように形成されている。なお、複数の線状領域のそれぞれに独立の第1ゲート電極111が設けられてもよく、これに加えて複数の第1電子領域10のそれぞれについて遮断状態および接続状態が別個に切り替えられてもよい。

【0036】

第1電圧制御装置113は第1ゲート電極111にバイアス電圧を調節しながら印加する。第1ゲート電極111にバイアス電圧が印加されることにより、第1ゲート電極111の下方において第1電子層102の帯状領域と、第3オーミックコンタクト126とを電氣的に遮断する電位障壁が形成される。

30

【0037】

第1ゲート電極111および第1電圧制御装置113は「状態制御機構」として、第1電子領域10の遮断状態および接続状態を切り替える。「遮断状態」は第1電子領域10が外部電子系から電氣的に遮断され、外部電子系から第1電子領域10への電子の流入が禁止または制限されている状態を意味する。「接続状態」は第1電子領域10が外部電子系に電氣的に接続され、外部電子系から第1電子領域10への電子の流入が自由であって、禁止または制限されていない状態を意味する。

【0038】

第1電子領域10のそれぞれについて、伝導チャネル120において第1電子領域10のそれぞれに対向する第2電子領域20のそれぞれが外部電子系として構成されている。外部電子系は、所定条件を満たすように構成されている。「所定条件」は、接続状態における第1電子領域10のそれぞれの励起サブバンドの電子エネルギーレベル ϵ_1 が、伝導チャネル120における第2電子領域20のそれぞれにおけるフェルミ準位(電気化学ポテンシャル) ϵ_F に対して、遮断状態における第1電子領域10のそれぞれの励起サブバンドに遷移した電子が、対応する第2電子領域20のそれぞれに(容易または高確率で)流出しうる程度に高くなるという条件である。

40

【0039】

第1電子領域10のサイズが任意に選択されても性能向上にはあまり変化がないという

50

性質、および、実際の作成条件等にかんがみて、第1電子領域10のそれぞれは、その横幅(x方向のサイズ)が $0.1 \sim 3.0$ であり、縦幅(y方向のサイズ)が $0.5 \sim 1.0$ (λ は赤外光の真空波長を表わす。)の範囲に収まるように構成されている。たとえば、 $\lambda = 14.7 [\mu\text{m}]$ として、第1電子領域10のそれぞれは、その横幅が $30 [\mu\text{m}]$ となり、その縦幅が $130 [\mu\text{m}]$ となるように構成されている。

【0040】

複数の第2ゲート電極112のそれぞれは第1電子層102の上方(上部絶縁層101の上面)において、第1電子層102においてx方向に延びる帯状領域をy方向に横断するように形成されている。なお、第2ゲート電極112のそれぞれは、x-y平面においてy方向に対して傾斜した方向に帯状領域を横断するように形成されてもよい。第2電圧制御装置114は第2ゲート電極112のそれぞれにバイアス電圧を調節しながら印加する。第2ゲート電極112にバイアス電圧が印加されることにより、第2ゲート電極112の真下部分において、第1電子層102をx方向について電氣的に遮断する電位障壁が形成される。

10

【0041】

続いて、前記構成の赤外光検出器の機能について説明する。

【0042】

第1ゲート電極111にバイアス電圧 V_{1G} が印加されることにより、第1ゲート電極111の下方に電位障壁が形成される。また、第2ゲート電極112のそれぞれにバイアス電圧 V_{2G} が印加されることにより、第2ゲート電極112のそれぞれに電位障壁が形成される。5つの第2ゲート電極112のうち両端にある一対の第2ゲート電極112により形成された電位障壁によって、単一の第1電子領域(孤立2次元電子領域)が形成される。内側にある3つの第2ゲート電極112による電位障壁によって、当該単一の第1電子領域が、相互に電氣的に独立した4つの第1電子領域10に分割される(図5(a)参照)。

20

【0043】

赤外光検出器100に赤外光が入射すると、光結合機構110により複数の第1電子領域10のそれぞれに垂直な方向(z方向)に振動電場が形成される。その結果、第1電子領域10のそれぞれにおいて、前記のように電子が励起された上で量子井戸から脱出するとともに、伝導チャネル120に流入する(図4(a)参照)。そして、遮断状態における第1電子領域10のそれぞれと、伝導チャネル120における第2電子領域20のそれぞれとが中間層103を挟んだコンデンサとして機能し、第1電子領域10のそれぞれに正電荷が蓄えられる。図5(a)には電子(黒丸)が矢印で示されているように第1電子領域10から伝導チャネル120に流出し、第1電子領域10に正電荷(白丸)が蓄えられる様子が模式的に示されている。

30

【0044】

第1電子領域10の正の帯電量 Q が増加することにより、中間層103におけるエネルギー高低差が消失した状態になると、第1電子領域10の帯電量増加が停止して飽和する(図4(b)参照)。図5(b)には第1電子領域10に多数の正電荷(白丸)がたまってその帯電量が増加した状態が模式的に示されている。

40

【0045】

ここで、伝導チャネル120の電気伝導度の変化が飽和する前に、第1電圧制御装置113により第1ゲート電極111への印加電圧が下げられる。これにより、第1電子領域10と第3オーミックコンタクト126との間に存在した電位障壁が解消され、第1電子領域10が遮断状態から接続状態に切り替えられる。そして、外部電子系としての第2電子領域20から第1電子領域10に電子が流入し、この電子が正電荷と結合することによって第1電子領域10の帯電量が0に速やかにリセットされる。図5(c)には第2電子領域20が第3オーミックコンタクト126を介して第1電子領域10と電氣的に接続され、電子(黒丸)が矢印で示すように第1電子領域10に流れ込み、正電荷(白丸)と結合する様子が模式的に示されている。

50

【 0 0 4 6 】

その後、第 1 電子領域 1 0 のそれぞれが接続状態から遮断状態に切り替えられた上で、前記のように伝導チャネル 1 2 0 の電気伝導度の変化が繰り返し検出される。これにより、電流計 1 2 8 の測定値に基づいて伝導チャネル 1 2 0 の電気伝導度の変化を検出することにより入射した赤外光の積分値が高感度で検出されうる。

【 0 0 4 7 】

本発明の特徴は、伝導チャネル 1 2 0 において第 1 電子領域 1 0 のそれぞれに対向する領域である第 2 電子領域 2 0 のそれぞれを外部電子系として、第 1 電子領域 1 0 のそれぞれの遮断状態と接続状態とが切り替えられる点にある。このため、遮断状態から接続状態に切り替えられるたびに第 1 電子領域 1 0 のそれぞれのフェルミ準位（電気化学ポテンシャル） F （＝基底サブバンドのレベル ϕ_0 ）と、第 2 電子領域 2 0 のフェルミ準位（電気化学ポテンシャル） F とが等しくなる。その結果、第 1 電子領域 1 0 のそれぞれおよび第 2 電子領域 2 0 のそれぞれについて、エネルギーダイヤグラムが図 4（b）に示されている状態から図 4（a）に示されている状態に復帰する。すなわち、第 1 電子領域 1 0 のそれぞれにおける励起サブバンドのエネルギーレベル ϕ_1 が、励起サブバンドに遷移した電子が第 1 電子領域 1 0 から第 2 電子層 1 0 4 に容易にまたは高確率で流出しうる程度に十分に高い状態に復帰する。

【 0 0 4 8 】

たとえば、遮断状態から接続状態に切り替えられるたびに図 6 に示されているように 4 つの電氣的に独立している第 1 電子領域 1 0 のそれぞれのフェルミ準位（電気化学ポテンシャル） F （＝量子井戸 QW 1 1 ~ QW 1 4 のそれぞれにおける基底サブバンドのレベル ϕ_0 ）と、第 2 電子領域 2 0 のそれぞれにおけるフェルミ準位（電気化学ポテンシャル） F とが等しくなる。なお、第 1 電子領域 1 0 のそれぞれの電子エネルギーレベルは独立に制御されうるのに対して、第 2 電子領域 2 0 のそれぞれの電子エネルギーレベルは伝導チャネル 1 2 0 における電位勾配に応じて一律に制御される。

【 0 0 4 9 】

これにより、伝導チャネル 1 2 0 に x 方向（指定方向）について電位勾配（一点鎖線参照）が存在しても、第 1 電子領域 1 0 のそれぞれにおける励起サブバンドのレベル ϕ_1 と、第 2 電子領域 2 0 のそれぞれにおけるフェルミ準位（電気化学ポテンシャル） F との高低差が、当該励起サブバンドに遷移した電子が遮断状態の第 1 電子領域 1 0 から容易にまたは高確率で脱出しうる程度に確保される（図 6 矢印参照）。したがって、指定方向について伝導チャネル 1 2 0 の電位差（＝ソース - ドレイン電圧）を大きくしながらも（たとえば、第 1 電子領域 1 0 が 4 つの場合には 4 0 ~ 5 0 [mV]）、第 1 電子領域 1 0 のそれぞれから伝導チャネル 1 2 0、特に第 2 電子領域 2 0 に電子を容易に脱出させることができる。

【 0 0 5 0 】

換言すると、単一の第 1 電子領域（＝孤立 2 次元電子領域）が n 個（本実施形態では n = 4）の第 1 電子領域 1 0 に分割されているので、図 6 に示されているよう第 1 電子領域 1 0 ごとのフェルミ準位（電気化学ポテンシャル） F の増大が 1 / n 程度に抑制される。このため、第 1 電子領域 1 0 のそれぞれの飽和帯電量が $Q_{sat} = (\phi_1 - U_1 - e V_{SD} / n) C / e$ となり、 $e V_{SD} / n - \phi_1 - U_1 < h$ の条件から、 $0.22 \times n h / e$ 程度のソース - ドレイン電圧 V_{SD} 、すなわち、分割前の単一の第 1 電子領域と比較して、n 倍程度の電圧を伝導チャネル 1 2 0 に印加可能となり、信号電流および感度もそれに比例して増大する。

【 0 0 5 1 】

図 8 には、単一領域が n 個（n = 4）の第 1 電子領域 1 0 に分割されている本発明の一実施例としての赤外光検出器 1 0 0（図 1 参照）と、当該単一領域が単一の第 1 電子領域として採用されている従来型の赤外光検出器とのそれぞれの赤外光検知感度に関する実験結果が示されている。

【 0 0 5 2 】

10

20

30

40

50

図8(a)には赤外光検出器100(実施例)におけるソース-ドレイン電流 I_{sd} のソース-ドレイン電圧 V_{sd} に対する依存性の測定結果が示されている。図8(b)には赤外光検出器(比較例)におけるソース-ドレイン電流 I_{sd} のソース-ドレイン電圧 V_{sd} に対する依存性の測定結果が示されている。図8(a)および(b)に示されている複数の曲線のそれぞれは、下から順に、リセット(図5(c)参照)からの経過時間が0.25[m s]~10[m s]まで0.25[m s]刻みで異なる複数の時点のそれぞれにおける測定結果を表わしている。

【0053】

図8(b)から明らかなように、赤外光検出器(比較例)によれば、すべての条件下で電流信号 I_{sd} が $V_{sd} = 20$ [m V]程度で飽和する。したがって、20 [m V]程度までしかソース-ドレイン電圧 V_{sd} を印加することができない。なお、 $V_{sd} = 50$ [m V]以上の領域における電流信号 I_{sd} の増大は光応答信号とは異なる機構が原因である。単一の第1電子領域10のサイズが大きくされても同様の測定結果が得られる。

10

【0054】

一方、図8(a)から明らかなように、赤外光検出器100(実施例)によれば、すべての条件下で電流信号 I_{sd} が $V_{sd} = 80$ [m V]程度にまで線形に増大している。したがって、80 [m V]程度のソース-ドレイン電圧 V_{sd} を印加することができる。すなわち、赤外光検出器100(実施例)によれば、従来の赤外光検出器(比較例)と比較して赤外光検知感度が n 倍($n = 4$)程度高くなっている。

【0055】

20

図9には、窓の形状等が異なる複数種類の光結合機構110のそれぞれが採用された場合における赤外光検出の量子効率の測定結果が示されている。横軸が第1電子領域10への光子入射レート [s^{-1}]を表わし、縦軸が伝導チャネル120への電子流出レート [s^{-1}]を表わす平面に測定結果がプロットされている。量子効率は第1電子領域10への光子入射レート [s^{-1}]に対する、伝導チャネル120への電子流出レート [s^{-1}]の比 / として定義される。すなわち、測定結果を表わすプロットの近似曲線の傾きが量子効率を表わしている。

(実施例1)

図9(a)は、図3(a)(b)に示されている光結合機構110が形成されている場合の実験結果を表わしている。この場合、量子効率は7.8%であった。

30

(比較例1)

図9(b)は、長さ $l = 2.8$ [μm]、かつ、幅 $w = 0.5$ [μm]の相互に中央部分で直交する線分により構成される十字形状の窓が、 x 方向および y 方向のそれぞれに周期 $p = 2.8$ [μm]で相互に連続して配列されている金属薄膜により光結合機構110が形成されている場合の実験結果を表わしている。この場合、量子効率は1.6%であった。

(比較例2)

図9(c)は、各辺の長さ $w = 3.3$ [μm]の正方形形状の窓が、 x 方向および y 方向のそれぞれに周期 $p = 4.0$ [μm]で相互に離れて配列されている金属薄膜により光結合機構110が形成されている場合の実験結果を表わしている。この場合、量子効率は1.5%であった。

40

(比較例3)

図9(d)は、各辺の長さ $w = 1.9$ [μm]の正方形形状の窓が、 x 方向および y 方向のそれぞれに周期 $p = 4.0$ [μm]で相互に離れて配列されている金属薄膜により光結合機構110が形成されている場合の実験結果を表わしている。この場合、量子効率は2.5%であった。

【0056】

以上の実験結果から、実施例1としての光結合機構110が、比較例1~3と比較して量子効率を著しく向上させうるということがわかる。

【0057】

50

なお、第1電子領域10のそれぞれの外部電子系として、前記実施形態では伝導チャネル120における第2電子領域20のそれぞれが採用されたが、他の実施形態として前記所定条件が満たされるようなあらゆる外部電子系が採用されてもよい。たとえば、第1電子領域10のそれぞれについて、伝導チャネル120において第2電子領域20のそれぞれよりも高電位の領域、または、第1オーミックコンタクト122が外部電子系として採用されてもよい。また、第1電子領域10のそれぞれについて、伝導チャネル120において第2電子領域20のそれぞれよりも低電位の領域が外部電子系として採用されてもよい。

【0058】

前記実施形態では第1電子領域10のそれぞれについてフェルミ準位が相違する外部電子系が採用されたが、他の実施形態として2以上の第1電子領域10についてフェルミ準位が共通する外部電子系が採用されてもよい。たとえば、第1電子領域10のそれぞれの外部電子系として、伝導チャネル120においてもっとも高電位側にある一の第2電子領域20が採用されてもよい。

10

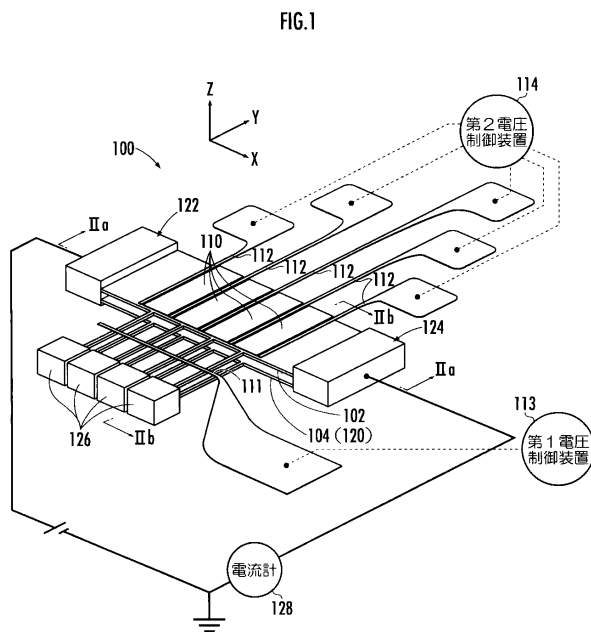
【符号の説明】

【0059】

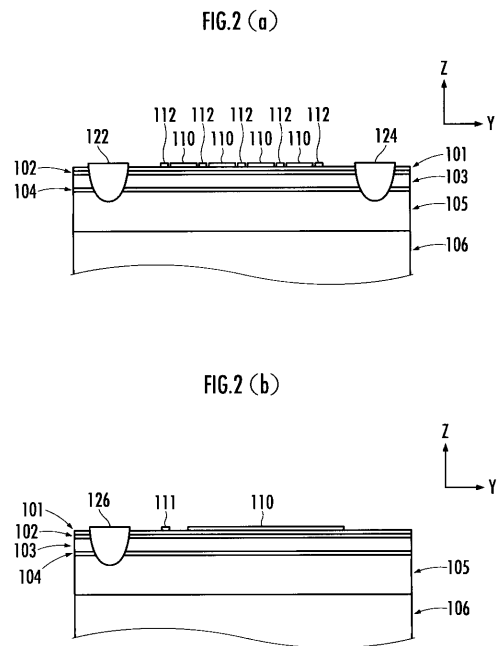
100 赤外光検出器、10 第1電子領域、20 第2電子領域（伝導チャネル）、102 第1電子層、104 第2電子層、110 光結合機構、112 第2ゲート電極、111 第1ゲート電極（状態制御機構）、116 電圧制御装置（同）、122 第1オーミックコンタクト（ドレイン電極）、124 第2オーミックコンタクト（ソース電極）、126 第3オーミックコンタクト

20

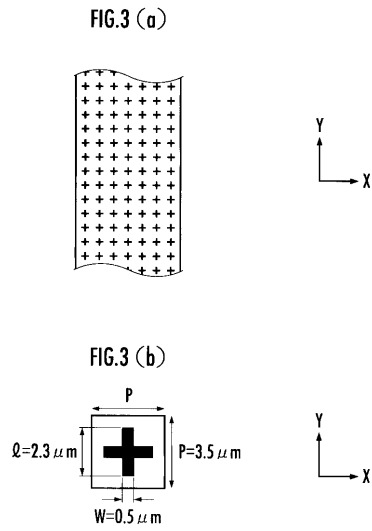
【図1】



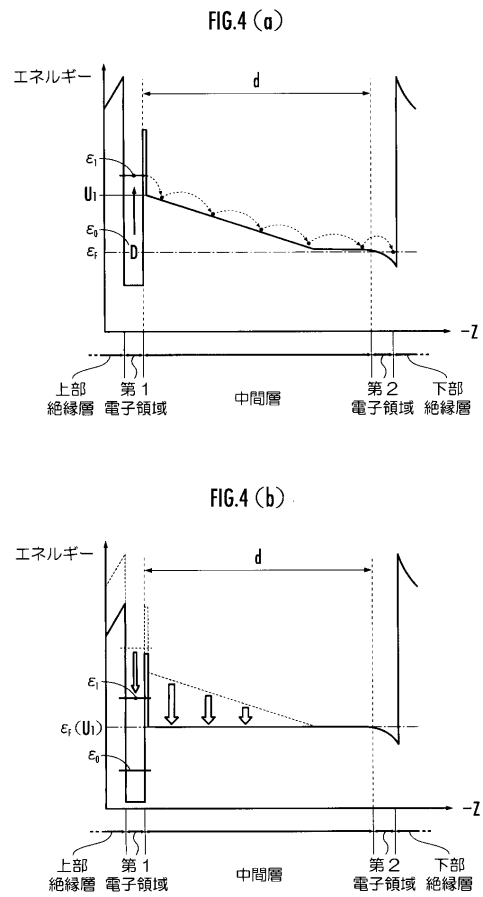
【図2】



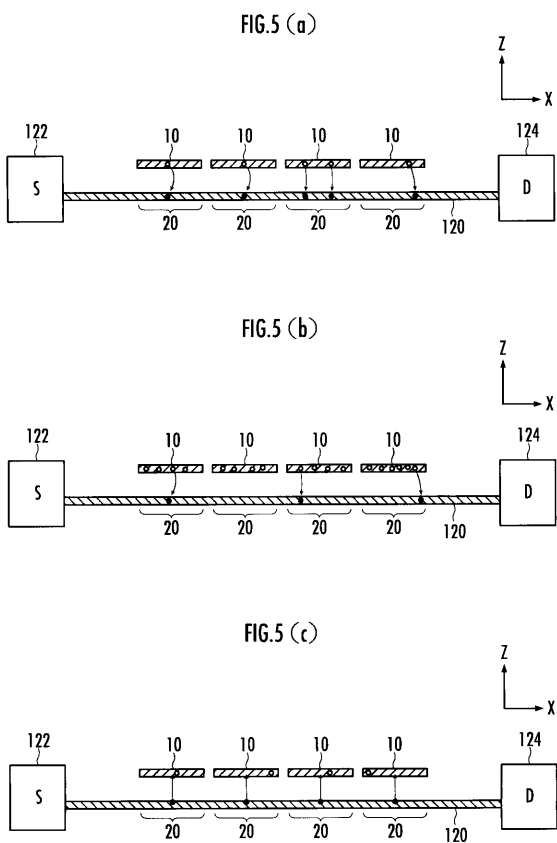
【 図 3 】



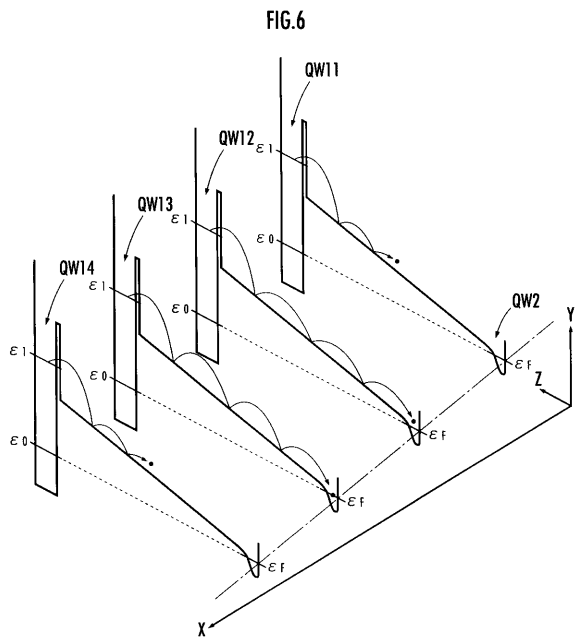
【 図 4 】



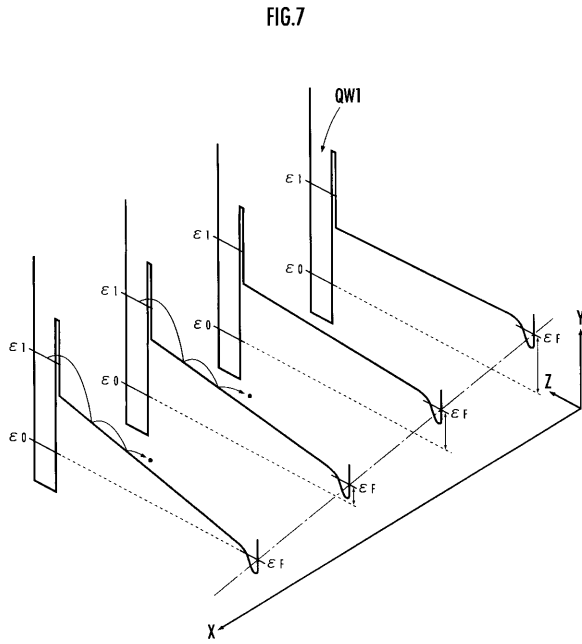
【 図 5 】



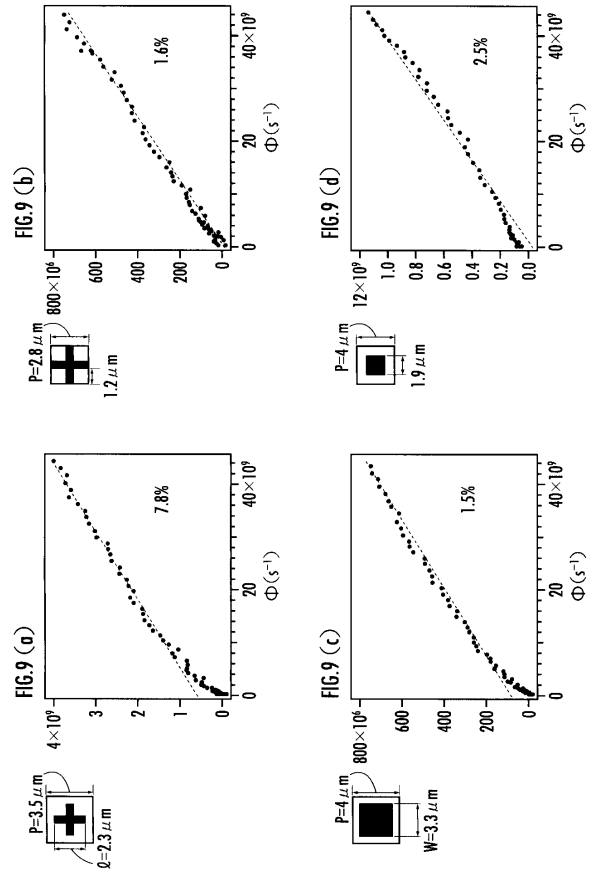
【 図 6 】



【 図 7 】



【 図 9 】



【 図 10 】

- FIG.10 (a)
- FIG.10 (b)
- FIG.10 (c)
- FIG.10 (d)
- FIG.10 (e)
- FIG.10 (f)
- FIG.10 (g)
- FIG.10 (h)

【 図 8 】

FIG.8 (a)

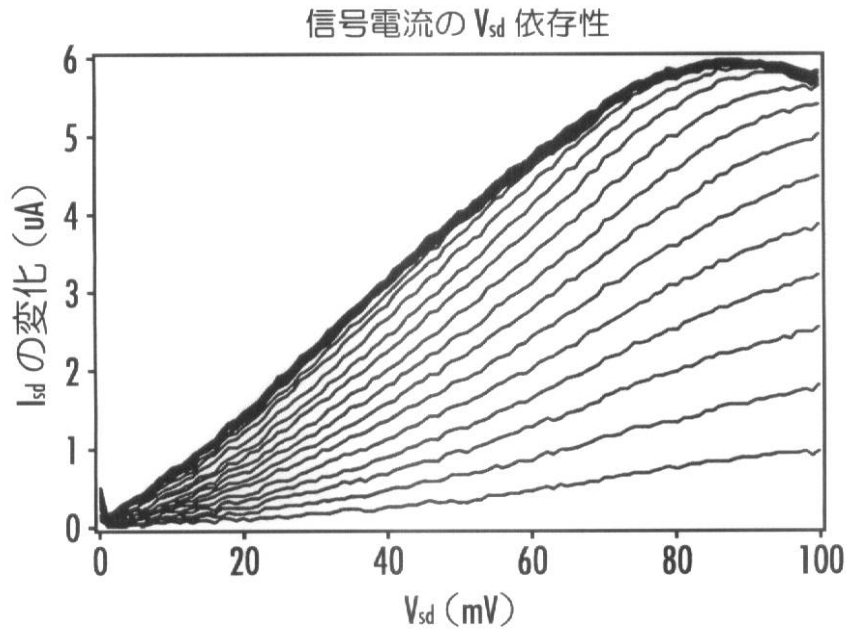
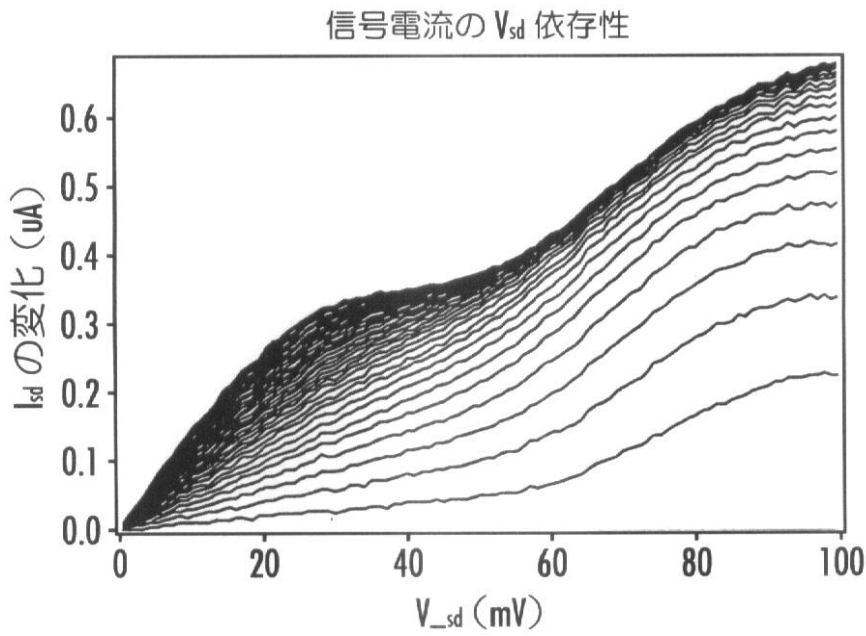


FIG.8 (b)



フロントページの続き

- (56)参考文献 国際公開第2008/102630(WO, A1)
国際公開第2006/006469(WO, A1)
特開平11-150261(JP, A)
特開平11-004017(JP, A)
Z.AN et al., Reset Operation of Quantum-Well Infrared Phototransistors, IEEE Transactions on Electron Devices, 2007年 7月, vol.54, no.7, p.1776-1780
Z.AN et al., A sensitive double quantum well infrared phototransistor, Journal of Applied Physics, 2006年, 100, p.044509

(58)調査した分野(Int.Cl., DB名)

H01L 31/00 - 31/20