

(19) 日本国特許庁(JP)

(12) 特 許 公 報(B2)

(11) 特許番号

特許第5294408号
(P5294408)

(45) 発行日 平成25年9月18日 (2013.9.18)

(24) 登録日 平成25年6月21日 (2013.6.21)

(51) Int. Cl. F 1
A 6 1 G 7/10 (2006.01) A 6 1 G 7/10
A 6 1 G 5/00 (2006.01) A 6 1 G 5/00 5 0 2
 A 6 1 G 5/00 5 0 9

請求項の数 7 (全 11 頁)

(21) 出願番号 特願2009-43464 (P2009-43464)
 (22) 出願日 平成21年2月26日 (2009.2.26)
 (65) 公開番号 特開2010-194142 (P2010-194142A)
 (43) 公開日 平成22年9月9日 (2010.9.9)
 審査請求日 平成24年2月24日 (2012.2.24)

(73) 特許権者 305060567
 国立大学法人富山大学
 富山県富山市五福3190
 (74) 代理人 100095430
 弁理士 廣澤 勲
 (72) 発明者 木下 功士
 富山県富山市五福3190 国立大学法人
 富山大学内
 審査官 佐々木 一浩

最終頁に続く

(54) 【発明の名称】 移乗支援器具

(57) 【特許請求の範囲】

【請求項1】

所定の強度を有するシャフトと、前記シャフトの上端部に連結されているハンドルと、前記シャフトの下端部に連結され床面に当接する接地部材と、前記シャフトの途中に側方に突出して設けられ介護が必要な被介護者の身体の前側を受ける身体保持部材が設けられ、前記接地部材は、前記身体保持部材の突出方向に対して平行な方向に床面上を転がり前記シャフトが揺動可能な曲線を有して形成されたことを特徴とする移乗支援器具。

【請求項2】

前記身体保持部材は、前記シャフトの側方に突出する二股のアーム部と、前記アーム部の先端に取り付けられ上端部は前記シャフトの上端部付近の側方に所定距離離れて位置し下端部は上記シャフトに沿って下方に延出し下端部に近づくほど上記シャフトから僅かに離れるように傾斜した直線状の胴体保持棒部と、前記一對の胴体保持棒部に渡されたシートと、前記胴体保持棒部の上端部に取り付けられ上方に僅かに湾曲し前記アーム部の突出方向に対してほぼ平行に設けられている腋下保持部が設けられ、前記一對の胴体保持棒部の間隔は、被介護者の胴体の両脇の幅とほぼ等しいことを特徴とする請求項1記載の移乗支援器具。

【請求項3】

前記接地部材は、前記身体保持部材の突出方向に対して平行な垂直面上に位置し、鉛直方向下方に膨らんで湾曲した円弧状のパイプであり、前記シャフトの下端部が前記パイプの中心よりも前記身体保持部材側の端部に近い位置に固定されていることを特徴とする請

求項 1 記載の移乗支援器具。

【請求項 4】

前記接地部材は、前記身体保持部材の突出方向に対して平行な垂直面上に位置し、鉛直方向下方に膨らんで湾曲した円弧状のパイプが一對設けられたものであり、前記シャフトを挟んで互いに平行に設けられていることを特徴とする請求項 1 記載の移乗支援器具。

【請求項 5】

前記接地部材は、前記身体保持部材の突出方向に長い板部材であり、前記板部材は前記身体保持部材の突出方向に対して平行な垂直面上に位置し、鉛直方向下方に膨らんで湾曲した円弧状に湾曲され、前記シャフトの下端部が前記板体の中心よりも前記身体保持部材側の端部に近い位置に固定され、前記シャフトの取付位置と、反対側の端部との間には、前記板部材の床面に接地する面に回転用の突起が形成されていることを特徴とする請求項 1 記載の移乗支援器具。

10

【請求項 6】

前記接地部材は、前記身体保持部材と反対側の端部に、キャストが設けられ、前記キャストの前記身体保持部材側の位置には、前記キャストと同じ高さのガイド部が前記身体保持部材側の端部から徐々に立ち上がって形成されていることを特徴とする請求項 1 記載の移乗支援器具。

【請求項 7】

前記シャフトに対する前記ハンドルの位置または前記身体保持部材の位置、前記接地部材の位置は、調整可能であることを特徴とする請求項 1 記載の移乗支援器具。

20

【発明の詳細な説明】

【技術分野】

【0001】

この発明は、介護が必要な人の身体を保持する身体保持部材を有する移乗支援器具に関する。

【背景技術】

【0002】

従来、介護者が、高齢者・足腰が弱い人・障害のある人等、介護が必要な被介護者を介護するとき、介護者が被介護者をベッドから車椅子やトイレ等に移す移乗作業が行われている。このような移乗作業は、介護者が腰を屈めて両腕を被介護者の腋の下から背に回し、抱きかかえて少し立たせ、被介護者の体の向きを変えて座らせるものである。しかし、被介護者を抱きかかえて立たせたり座らせたりする動作は、介護者に被介護者の体重がかかるため負担が大きく、腰痛等が発生しやすいものであった。

30

【0003】

そこで、介護者の移乗作業の負担を軽減するための移乗器が提案されている。従来の移乗器は、モータ等の電動アクチュエータにより補助力を発揮するものが多く、被介護者の体重全体を支える目的で作られた堅牢で大きな装置が多い。

【0004】

一方、動作の補助に油圧ロック機構付ガススプリングを使用したものがある。特許文献 1 に開示されている移乗作業支援器具は、被介護者の両腋下を支える支持アームと、支持アームに略垂直方向に接続された支柱と、支柱と同軸状に配置され、支柱をその軸方向に進退させて被介護者の抱き上げまたは抱き下ろしをアシストする油圧ロック機構付ガススプリングと、油圧ロック機構付ガススプリングによる支柱の進退量を調節する操作部が設けられている。油圧ロック機構付ガススプリングには、被介護者の脛を固定する脛固定具と、自在キャストと、支柱が傾倒したときに自在キャストを非作動状態とする前後方向接地部材とが設けられている。

40

【0005】

この移乗作業支援器具の使用方法は、ベッドの縁部に腰掛けている被介護者の正面に立て、縮められた状態の支柱を傾けて支持アームを被介護者の腋下に挟むとともに、脛固定

50

ベルトを被介護者の脛に巻きつけ固定する。このとき、前後方向接地部材が床面に押接され、自在キャスタは固定されている。

【0006】

次に、介護者は両腕で被介護者を抱きかかえ、手前に引き寄せるようにして抱き上げる。このとき操作部を操作して油圧ロック機構付ガススプリングのロックを解除し、ガススプリングの弾発力により支柱を進出させ、抱き上げ作業をアシストする。抱き上げた後に再び操作部を操作して油圧ロック機構付ガススプリングを再びロックし、支柱が固定される。この後、支柱を中心にして被介護者を車椅子のほうに回転させる。このとき自在キャスタが回転する。そして、操作部を操作して油圧ロック機構付ガススプリングのロックを解除すると共に移乗作業支援器具を倒してゆくことにより、圧縮ガスの反力を利用して被介護者をゆっくり抱き下ろし、車椅子に着座させる。被介護者を抱き下ろす際に、被介護者の体重で圧縮ガスが押し縮められ油圧ロック機構付ガススプリングにエネルギーが蓄えられた状態、すなわち支柱が縮められた状態で操作部を操作して、油圧ロック機構付ガススプリングをロックする。

10

【先行技術文献】

【特許文献】

【0007】

【特許文献1】特開2006-247131号公報

【発明の概要】

【発明が解決しようとする課題】

20

【0008】

上記特許文献1に開示されている移乗作業支援機器の場合、油圧ロック機構付ガススプリング等のスプリング機構とそのロック機構が設けられているため、構造がやや複雑で高価である。さらに、介護動作中にロック操作とその解除操作が各々必要であり、作業しづらいという問題がある。

【0009】

この発明は、上記背景技術の問題点に鑑みてなされたものであり、簡単な構造で手軽に利用可能であり、確実に移乗作業を補助することができる移乗支援器具を提供することを目的とする。

【課題を解決するための手段】

30

【0010】

本発明は、所定の強度を有するシャフトと、前記シャフトの上端部に連結されているハンドルと、前記シャフトの下端部に連結され床面に当接する接地部材と、前記シャフトの途中に側方に突出して設けられ介護が必要な被介護者の身体の前側を受ける身体保持部材が設けられ、前記接地部材は、前記身体保持部材の突出方向に対して平行な方向に床面上を転がり、前記シャフトが揺動可能な曲線を有して形成され、床面に対して少ない抵抗で回転して前記シャフトの向きを変えるものである。

【0011】

前記身体保持部材は、前記シャフトの側方に突出する二股のアーム部と、前記アーム部の先端に取り付けられ上端部は前記シャフトの上端部付近の側方に所定距離離れて位置し下端部は上記シャフトに沿って下方に延出し下端部に近づくほど上記シャフトから僅かに離れるように傾斜した直線状の胴体保持棒部と、前記一對の胴体保持棒部に渡されたシートと、前記胴体保持棒部の上端部に取り付けられ上方に僅かに湾曲し前記アーム部の突出方向に対してほぼ平行に設けられている腋下保持部が設けられ、前記一對の胴体保持棒部の間隔は、被介護者の胴体の両腋の幅とほぼ等しいものである。

40

【0012】

また、前記接地部材は、前記身体保持部材の突出方向に対して平行な垂直面上に位置し、鉛直方向下方に膨らんで湾曲した円弧状のパイプであり、前記シャフトの下端部が前記パイプの中心よりも前記身体保持部材側の端部に近い位置に固定されている。前記パイプの前記身体保持部材と反対側の端部に、被介護者を介護する介護者の足を添える足載せ部

50

が設けられても良い。

【0013】

前記接地部材は、前記身体保持部材の突出方向に対して平行な垂直面上に位置し、鉛直方向下方に膨らんで湾曲した円弧状のパイプが一對設けられたものであり、前記シャフトを挟んで互いに平行に設けられているものでも良い。

【0014】

または、前記接地部材は、前記身体保持部材の突出方向に長い板部材であり、前記板部材は前記身体保持部材の突出方向に対して平行な垂直面上に位置し、鉛直方向下方に膨らんで湾曲した円弧状に湾曲され、前記シャフトの下端部が前記板体の中心よりも前記身体保持部材側の端部に近い位置に固定され、前記シャフトの取付位置と、反対側の端部との間には、前記板部材の床面に接地する面に回転用の突起が形成されているものでも良い。

10

【0015】

または、前記接地部材は、前記身体保持部材と反対側の端部に、キャストが設けられているものでも良い。また、前記キャストの前記身体保持部材側の位置には、前記キャストと同じ高さのガイド部が前記身体保持部材側の端部から徐々に立ち上がって形成されている。

【0016】

前記シャフトに対する前記ハンドルの位置または前記身体保持部材の位置は、調整可能である。

【発明の効果】

20

【0017】

本発明の移乗支援器具は、簡単な構造で手軽に利用可能であり、確実に移乗作業を補助することができ、介護者の負担を軽減することができる。被介護者は、自分の足で自分の体重の一部を支えるため、リハビリ効果がある。

【図面の簡単な説明】

【0018】

【図1】この発明の一実施形態の移乗支援器具の使用状態を示す斜視図である。

【図2】この実施形態の移乗支援器具の正面図である。

【図3】この実施形態の移乗支援器具の右側面図である。

【図4】この実施形態の移乗支援器具の上面図である。

30

【図5】この実施形態の移乗支援器具の接地部材の変形例を示す斜視図である。

【図6】この実施形態の移乗支援器具の接地部材の変形例を示す斜視図である。

【図7】この実施形態の移乗支援器具の接地部材の変形例を示す斜視図(a)と正面図(b)である。

【図8】この実施形態の移乗支援器具の接地部材の変形例を示す斜視図(a)と正面図(b)である。

【図9】この実施形態の移乗支援器具の接地部材の変形例を示す斜視図である。

【発明を実施するための形態】

【0019】

以下、この発明の実施形態について図面に基づいて説明する。図1～図4はこの発明の一実施形態を示すもので、この実施形態の移乗支援器具10は、中心に適度な強度を有するシャフト12が設けられ、シャフト12の途中には、身体保持部材14が設けられている。身体保持部材14には、シャフト12の側方に突出する第1アーム部16が設けられている。第1アーム部16は、シャフト12の長手方向に対してほぼ直角に側方へ突出し、第1アーム部16とシャフト12が交差する角部の下方には、直角三角形の板で作られた補強板18が、第1アーム部16とシャフト12に2辺が沿うように固定されている。第1アーム部16の途中には、折り畳み可能にするジョイント17が設けられてもよい。第1アーム部16の先端部16aには、第2アーム部20が連結されている。第2アーム部20は、台形状に両側へ二股に分かれる形状であり、台形の上底に位置する中心部20aと中心部20aの端部から側方へ延出する2個の辺20bから成り、中心部20aの中

40

50

心に第1アーム部16の先端部16aが固定されている。

【0020】

第2アーム部20の2個の辺20bの先端部20cには、胴体保持棒部22が固定されている。胴体保持棒部22は直線の棒部材であり、胴体保持棒部22の上端部22aは、シャフト12の上端部12a付近の側方に所定距離はなれて位置し、胴体保持棒部22の下端部22bは、シャフト12に沿って下方に延出し、下端部22bに近づくほどシャフト12から僅かに離れるように、シャフト12に対して傾斜して設けられている。胴体保持棒部22の下端部22bは、シャフト12の下端部12bよりも高い位置にある。一对の胴体保持棒部22の間隔は、後述する被介護者48の胴体の両脇の幅とほぼ等しい。

【0021】

一对の胴体保持棒部22には、一枚のシート26がわたされて張られた状態で取り付けられている。シート26は、丈夫な布地などで作られ、一对の胴体保持棒部22にわたされる矩形にカットされ、両端部には胴体保持棒部22を挿通する筒部28が設けられている。第2アーム部20と胴体保持棒部22が交差する部分では、筒部28に開口部が形成されている。筒部28は、あらかじめ筒状に縫われているもの以外に、シート26を折り返した状態で係止する係止具が設けられ、折り返して作られても良い。

【0022】

胴体保持棒部22の上端部22aには、腋下保持部30が設けられている。腋下保持部30は、両側が上方に僅かに湾曲し下方に向かって膨らんだ部材であり板部材や棒体でも良い。腋下保持部30は第1アーム部16の突出方向に対してほぼ平行に設けられ、腋下保持部30の中心の一番湾曲した下方位置に、胴体保持棒部22の上端部22aが固定されている。腋下保持部30に、クッション材を取り付けても良い。

【0023】

シャフト12の下端部12bには、接地部材32が設けられている。接地部材32は、シャフト12の下端部12bが差し込まれる円筒部34と、円筒部34の下端部34aに固定されたパイプ36が設けられている。円筒部34には、長手方向に沿って等間隔に透孔38が形成されている。なお、シャフト12の下端部12b付近にも透孔40が設けられ、透孔40に、いずれかの透孔38を一致させて図示しないピンなどを挿通させてシャフト12と接地部材32を連結する。シャフト12の透孔40を合わせる透孔38を選び、シャフト12の高さを調整することができる。パイプ36は、身体保持部材14の第1アーム部16の突出方向に対して平行な垂直面上に位置する円弧状に曲げられている。円筒部34の下端部34aが、パイプ36の中心よりも身体保持部材14側の端部36aに近い位置に、円弧状の内周側で固定されている。円筒部34の途中には、パイプ36の端部36aと反対側の端部36bに近い位置に、斜めに補強棒42が連結されて設けられている。パイプ36の端部36bに、後述する介護者50が使用する足踏み用のペダル部材が取り付けられても良い。

【0024】

シャフト12の上端部12aには、ハンドル44が設けられている。ハンドル44は、シャフト12の上端部12aに差し込まれる軸部44aと、軸部44aの上端部から両側にほぼ水平に延出する握り部44bが設けられている。シャフト12の上端部12aと、ハンドル44の軸部44aは、取付位置を調整可能としハンドル44の高さを変更するものでも良い。

【0025】

次に、この実施形態の移乗支援器具10の使用方法について図1に基づいて説明する。ここで、ベッドや椅子46に腰掛けている被介護者48を、椅子46から立たせて、椅子46近傍に置いた図示しない車椅子などに座らせるものである。まず被介護者48の前に、移乗支援器具10を持って介護者50が立ち、移乗支援器具10の身体保持部材14を被介護者48に向ける。そして、移乗支援器具10のハンドル44を被介護者48に傾けて、腋下保持部30を腋の下に当て、シート26を胸部と腹部に当てる。この状態で、介護者50は接地部材32のパイプ36の端部36bに片足を乗せて床に固定しながらハン

10

20

30

40

50

ドル44を手前に引く。すると接地部材32のパイプ36が床面を揺動し、シャフト12に接地部材32を中心としたモーメントが与えられ、シャフト12が移動する。床周りのモーメントの釣り合いによって、移乗支援器具10と被介護者48の重量を支え被介護者48を前方向に押し上げ、椅子46から離し、被介護者48は腋下保持部30とシート26に体重をかけた状態で椅子46から立ち上げられる。移乗支援器具10の左右方向のバランスは被介護者48が自身の脚力により支えるが、不足する部分は介護者50が補う。これにより、被介護者48は自身の足で身体を支えながら移乗支援器具10にもたれかかるような姿勢で、楽に立ち上がることができる。また、パイプ36が円弧形状をしているので、移乗支援器具10全体が被介護者48側へと転がり出るように回転し、車椅子への移乗の際に障害となる肘掛部分を避けることができる。

10

【0026】

そして、パイプ36の床と接している部分を中心として移乗支援器具10を水平方向に回転させて、被介護者48の背面が次に移動する車椅子などに向くようにする。この方向転換は、介護者50がハンドル44により行う。次にハンドル44を被介護者48の方へ倒し、シャフト12が被介護者48のほうへ倒れ、被介護者48が車椅子に座り、移乗作業が終了する。

【0027】

なお、移乗支援器具10を使用して介護者50が被介護者48を移乗させるために必要な力を測定したところ、図1に示すような動作において、被介護者48の身長1650mm、体重(重力)540Nの場合、ハンドルを手前に引く所要力が90N、パイプ36の端部36bを踏み込む踏力が220Nであり、比較的弱い力で簡単に移乗させることができた。

20

【0028】

また、移乗支援器具10を使用しないときは、第1アーム部16の途中で折り畳み可能なジョイント17を設け、身体保持部材14をシャフト12に沿うようにコンパクトに折り畳んでもよい。

【0029】

この実施形態の移乗支援器具10によれば、簡単な構造で手軽に利用可能であり、確実に移乗作業を補助することができる。介護者50の人力による操作を基本とし、装置が小形・軽量で可搬性に富むものである。車椅子を利用する被介護者48の活動範囲を広げ、生活の質を改善することができる。介護者50の作業姿勢が楽なように改善され、足腰の重量負荷を軽減し、在宅介護や老老介護を支援することができる。

30

【0030】

接地部材32のパイプ36が転がることにより、シャフト12が移動するため、被介護者48の身体を前上方に押し上げ、椅子46から離れて立ち上がらせることができる。さらに、被介護者48を前方に倒しながら立たせ、回転させた後に被介護者48を座らせるため、肘掛が付いている椅子や車椅子でも、肘掛が邪魔にならず、円滑に方向を変えることができる。

【0031】

また、被介護者48は足で自分の体重の一部を支えるため、擬似的な立位移乗をすることで、下肢訓練を促しリハビリや介護予防に結びつく効果がある。被介護者の足が直接床を踏みしめ、膝を自由に動かすことができ、被介護者48の意思で身体を支えることができる。被介護者48の腰を前へ出し、かつ上体の前傾を増して自然な立ち上がり状態に近づけることができる。被介護者48は介護者50と協調して移乗支援器具10の前後左右のバランスをとらなければならない、この点でもリハビリ効果がある。

40

【0032】

シャフト12と、接地部材32の円筒部34は、透孔38, 40を一致させて連結するため高さ調整が可能であり、介護者50の身長に合わせて調整することができる。第1アーム部16と第2アーム部20の角度や、腋下保持部30の高さを変更可能とすれば、被介護者48の身長にあわせて腋下保持部30と胴体保持棒部22の位置を細かく調整する

50

ことができる。ハンドル 44 の高さを変更可能とすれば、介護者 50 の身長に合わせてハンドル 44 の位置を調整することができる。

【 0 0 3 3 】

なお、この実施形態の移乗支援器具 10 は、接地部材 32 の形状は円弧などの転がるものであれば適宜変更可能である。転がる形状であれば、円弧以外に放物線、双曲線、サイクロイド曲線、インボリュート曲線などいろいろな曲線群を想定することができる。立ち上がる被介護者 48 の姿勢・身体位置の変化に対応した接地部材 32 の底面形状を与えることで、立ち上がり動作に対する追従性をより良くする事も可能である。つまり、底面形状をカム曲線、被介護者 48 の身体位置（主に腰）をフォロアの出力として捕らえて身体位置の変化を任意に与えることができる。接地部材 32 は、パイプ以外にキャスト等を用いても良い。キャスト等を用いると、同一姿勢での移動が可能となる。被介護者 48 の体重を分散させるためにシャフト 12 に膝当てを設けてもよい。膝当てに被介護者 48 の膝を当てることで、被介護者 48 の足下の負担を減らすことができる。

10

【 0 0 3 4 】

例えば、図 5 に示すように、接地部材 52 は、円筒部 34 の下端部 34 a に、身体保持部材 14 と反対側に突出する円弧状の第 1 パイプ 54 が設けられ、第 1 パイプ 54 の両側には、身体保持部材 14 と同じ方向に突出する一对の第 2 パイプ 56 が設けられているものである。この接地部材 52 によれば、身体保持部材 14 側、つまり被介護者 48 側に 2 本の第 2 パイプ 56 が設けられて、接地部の幅が広がるため、横方向に揺れることがなく、被介護者 48 を安定して支援することができる。立ち上がり初期には第 2 パイプ 56 が 2 本で支えて初動時の左右の安定性を増し、水平方向の旋回動作が必要な方向転換の時には接地する面が第 1 パイプ 54 の 1 本になり、容易に回転することができる。

20

【 0 0 3 5 】

また、図 6 に示す接地部材 58 は、円筒部 34 の下端部 34 a に、身体保持部材 14 と反対側に突出する円弧状の第 1 パイプ 54 が設けられ、第 1 パイプ 54 の下側面には、身体保持部材 14 と同じ方向に突出する板部材 60 が設けられているものである。板部材 60 は、突出方向に長い矩形であり、身体保持部材 14 の突出方向に対して平行な垂直面上に位置する円弧状に、床面側に湾曲されている。この接地部材 58 によれば、上記接地部材 52 と同様に身体保持部材 14 側、つまり被介護者 48 側に幅が広い板部材 60 が設けられているため、横方向に揺れることがなく、被介護者 48 を安定して支援することができる。

30

【 0 0 3 6 】

図 7 に示す接地部材 62 は、円筒部 34 の下端部 34 a に、取付部材 64 を介して 1 枚の板部材 66 が取り付けられているものである。板部材 66 は身体保持部材 14 の突出方向に長い矩形であり、床面側に湾曲されている。板部材 66 は、円筒部 34 の下端部 34 a が板部材 66 の中心よりも身体保持部材 14 側の端部 66 b に近い位置に固定されている。円筒部 34 の下端部 34 a の取付位置と、反対側の端部 66 a との間には、板部材 66 の床面に接地する面に回転用の突起 68 が設けられている。この接地部材 62 によれば、幅が広い板部材 66 が設けられて被介護者 48 を安定して支援することができ、突起 68 を床に点接触させて移乗支援器具 10 の方向を変えることができ、抵抗が少なく円滑に被介護者 48 の向きを変えることができる。

40

【 0 0 3 7 】

図 8 に示す接地部材 70 は、円筒部 34 の下端部 34 a に、身体保持部材 14 と反対側にやや長く突出する円弧状の第 1 パイプ 72 が設けられているものである。第 1 パイプ 72 の突出する端部 72 a と円筒部 34 の取付位置の間には、第 1 パイプ 72 を挟んで一对のキャスト 74 が設けられている。一对のキャスト 74 は、互いに反対方向に回転することができる。この接地部材 70 によれば、キャスト 74 を回転させて移乗支援器具 10 を抵抗無く弱い力で移動や回転を行うことができ、同一姿勢での移動が容易となり、介護者 50 の負担を軽減することができる。

【 0 0 3 8 】

50

図9に示す接地部材76は、円筒部34の下端部34aに、取付部材78を介して1枚の板部材80が取り付けられているものである。板部材80は、身体保持部材14の突出方向に長い矩形であり、床面側に湾曲されている。板部材80は、円筒部34の下端部34aが板部材80の中心よりも身体保持部材14側の端部80bに近い位置に固定されている。板部材80の端部80aと円筒部34の取付位置との間には、4個のキャスタ82が取り付けられている。キャスタ82は、自由に方向が変わるものである。端部80bと円筒部34の取付位置との間には、板部材80の長手方向に沿う一対の側縁部80cから床側に突出するガイド部84が設けられている。ガイド部84は、端部80bから円筒部34のキャスタ82の近傍に達して形成され、板部材80からの突出量は端部80bから離れるにしたがって徐々に大きくなる円弧状であり、一番高いところはキャスタ82とほぼ同じ高さには達している。この接地部材76によれば、ガイド部84が床面に接して転がりながら板部材80を傾け、円滑にキャスタ82を床につけることができる。キャスタ82により移乗支援器具10を抵抗無く弱い力で移動や回転を行うことができる。同一姿勢での旋回や、前後・左右または全方向に平行移動が容易となる。

10

【0039】

なお、この発明の移乗支援器具は、上記実施形態に限定されず、各部材は適宜変更可能である。例えばシャフトにガススプリングやコイルスプリング等の伸縮要素を用いることで、立ち上がり以後の擬似自立状態や擬似自立状態への移行時に、圧縮されたスプリングを開放して容易に起立姿勢に近づけるものでもよい。スプリングの位置は、シャフトと接地部材の底面を連結する補強棒42の部分に設けても良い。または、シャフトと、接地部材の連結部分にねじりバネ等を用いて、立ち上がり以後の擬似自立状態において、または擬似自立状態への移行時にスプリングを開放し、接地底面とメインシャフトの相対角度を広げて身体を起こし起立姿勢に近づけるものでも良い。

20

【符号の説明】

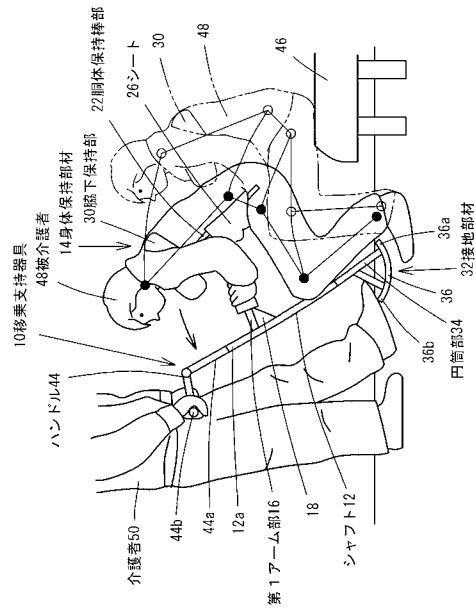
【0040】

- 10 移乗支援器具
- 12 シャフト
- 14 身体保持部材
- 16 第1アーム部
- 18 補強板
- 20 第2アーム部
- 22 胴体保持棒部
- 26 シート
- 28 筒部
- 30 腋下保持部
- 32 接地部材
- 34 円筒部
- 36 パイプ
- 44 ハンドル
- 48 被介護者
- 50 介護者

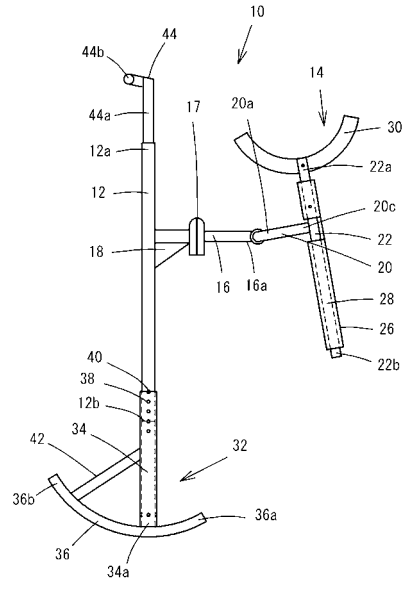
30

40

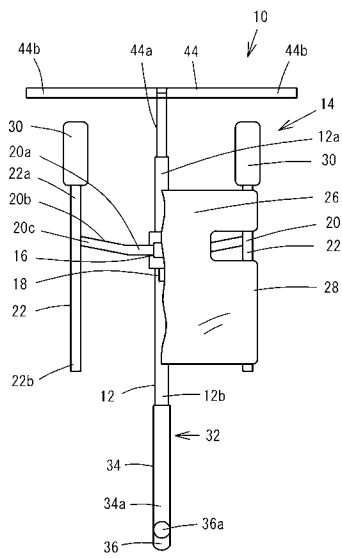
【図1】



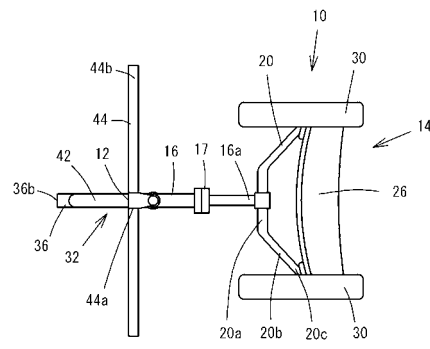
【図2】



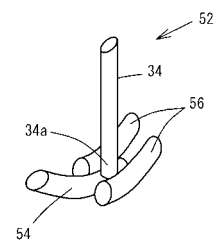
【図3】



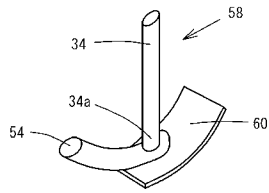
【図4】



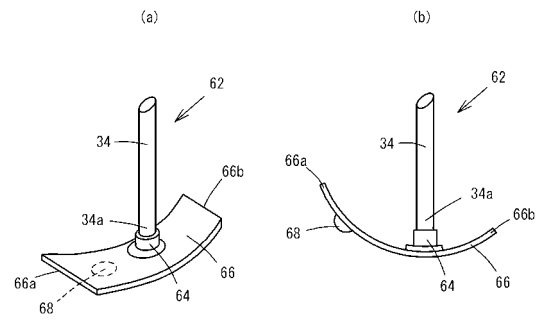
【図5】



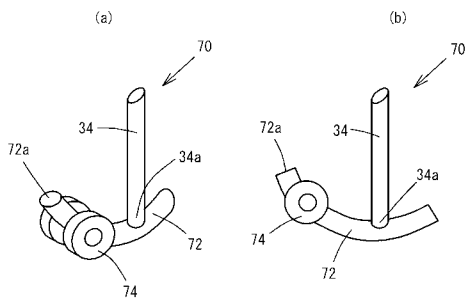
【 図 6 】



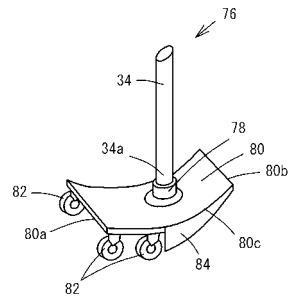
【 図 7 】



【 図 8 】



【 図 9 】



フロントページの続き

- (56)参考文献 特開2005 - 328950 (JP, A)
特開平9 - 238988 (JP, A)
特開2006 - 325868 (JP, A)
特開2006 - 247131 (JP, A)
特開2005 - 278903 (JP, A)

(58)調査した分野(Int.Cl., DB名)

A61G 7/10

A61G 5/00