

(19) 日本国特許庁(JP)

(12) 公開特許公報(A)

(11) 特許出願公開番号

特開2011-38949

(P2011-38949A)

(43) 公開日 平成23年2月24日(2011.2.24)

(51) Int.Cl.	F 1	テーマコード (参考)
<b>GO 1 N 21/23 (2006.01)</b>	GO 1 N 21/23	2 G 0 5 9
<b>GO 2 F 1/37 (2006.01)</b>	GO 2 F 1/37	2 K 0 0 2

審査請求 未請求 請求項の数 6 O L (全 14 頁)

(21) 出願番号 特願2009-188069 (P2009-188069)  
 (22) 出願日 平成21年8月14日 (2009. 8. 14)

(71) 出願人 503359821  
 独立行政法人理化学研究所  
 埼玉県和光市広沢2番1号  
 (74) 代理人 100091096  
 弁理士 平木 祐輔  
 (74) 代理人 100105463  
 弁理士 関谷 三男  
 (74) 代理人 100102576  
 弁理士 渡辺 敏章  
 (74) 代理人 100114546  
 弁理士 頭師 教文  
 (72) 発明者 佐々 高史  
 埼玉県和光市広沢2番1号 独立行政法人  
 理化学研究所内

最終頁に続く

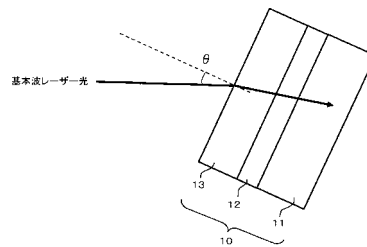
(54) 【発明の名称】 光2次非線形薄膜における1次及び2次光感受率異方性同時測定方法、当該方法を実行する装置及び当該方法をコンピュータに実行させるプログラム

(57) 【要約】

【課題】 光2次非線形性を有する薄膜の複屈折率と非線形光学定数比を実験的に同時に決定する方法を提案する。

【解決手段】 実験測定曲線としてのSH - MF比曲線を、1つの光2次非線形性薄膜から得られる2種類のSH - MF曲線を構成する各入射角に対応する測定データ間の比として算出する。次に、実験測定曲線としてのSH - MF比曲線とこれに対応する理論関数式との近似演算処理を実行し、理論関数式の2つの未知パラメータの値を決定する。その後、2つの未知パラメータについて決定された値を出力する。

【選択図】 図1



## 【特許請求の範囲】

## 【請求項 1】

1つの光2次非線形性薄膜に対する2種類の基本波レーザー光の照射により実験的に測定される2種類のSH-MF曲線における各入射角の測定データ間の比の算出によりSH-MF比曲線を生成する処理と、

前記SH-MF比曲線に対応する理論関数式と実験測定曲線としての前記SH-MF比曲線との近似演算処理を実行し、前記理論関数式における2つの未知パラメータである複屈折率( $n$ )と非線形光学定数比(d-ratio)を決定する処理と、

決定された前記複屈折率( $n$ )と前記非線形光学定数比(d-ratio)を出力する処理と

10

を有する、光2次非線形薄膜における1次及び2次光感受率異方性同時測定方法。

## 【請求項 2】

前記理論関数式は、次式で与えられる

ことを特徴とする請求項1に記載の光2次非線形薄膜における1次及び2次光感受率異方性同時測定方法。

## 【数 1】

$$I_{ratio}(\theta) \approx \left[ \frac{d_{eff}^{pp}(\theta)}{d_{eff}^{sp}(\theta)} \right]^2 \left[ \frac{T^{(1p)}(\theta)}{T^{(1s)}(\theta)} \right]^4$$

20

ここで、 $\theta$ は光2次非線形薄膜に対する基本波レーザー光の入射角であり、 $I_{ratio}(\theta)$ は入射角 $\theta$ における2種類のSH-MF曲線の測定データ間の比であり、右辺第1項は実効非線形光学定数の比であり、右辺第2項は光2次非線形薄膜に至る基本波レーザー光の透過率の比である。

## 【請求項 3】

前記光2次非線形性薄膜は、有機アモルファス薄膜である

ことを特徴とする請求項1又は2に記載の光2次非線形薄膜における1次及び2次光感受率異方性同時測定方法。

## 【請求項 4】

30

前記複屈折率( $n$ )の算出時には、 $0^\circ$ 付近の第1の入射角 $\theta_1$ について近似演算処理を実行し、

前記非線形光学定数成分の比(d-ratio)の算出時には、前記第1の入射角 $\theta_1$ よりも大きい第2の入射角 $\theta_2$ について近似演算処理を実行する

ことを特徴とする請求項1～3のいずれか1項に記載の光2次非線形薄膜における1次及び2次光感受率異方性同時測定方法。

## 【請求項 5】

1つの光2次非線形性薄膜に対する2種類の基本波レーザー光の照射により実験的に測定される2種類のSH-MF曲線における各入射角の測定データ間の比の算出によりSH-MF比曲線を生成する第1の演算部と、

40

前記SH-MF比曲線に対応する理論関数式と実験測定曲線としての前記SH-MF比曲線との近似演算処理を実行し、前記理論関数式における2つの未知パラメータである複屈折率( $n$ )と非線形光学定数比(d-ratio)を決定する第2の演算部と、

決定された前記複屈折率( $n$ )と前記非線形光学定数比(d-ratio)を出力する第3の演算部と

を有する、光2次非線形薄膜における1次及び2次光感受率異方性同時測定装置。

## 【請求項 6】

1つの光2次非線形性薄膜に対する2種類の基本波レーザー光の照射により実験的に測定される2種類のSH-MF曲線における各入射角の測定データ間の比の算出によりSH-MF比曲線を生成する処理と、

50

前記SH-MF比曲線に対応する理論関数式と実験測定曲線としての前記SH-MF比曲線との近似演算処理を実行し、前記理論関数式における2つの未知パラメータである複屈折率( $n$ )と非線形光学定数比(d-ratio)を決定する処理と、

決定された前記複屈折率( $n$ )と前記非線形光学定数比(d-ratio)を出力する処理と

をコンピュータに実行させ、光2次非線形薄膜における1次及び2次光感受率異方性を同時に測定するプログラム。

【発明の詳細な説明】

【技術分野】

【0001】

本発明は、光2次非線形薄膜(光2次非線形性を有する薄膜)の感受率異方性を表す光学物性値である非線形光学定数成分の比(d-ratio)と複屈折率( $n$ )を実験的に同時に決定する方法、当該方法を実行する装置及び当該方法をコンピュータに実行させるプログラムに関する。なお、光2次非線形性の代表例には、例えば電気光学(EO)効果がある。また、光2次非線形性薄膜の代表例には、例えば光2次非線形色素を含む高分子等の有機アモルファス材料によって作製される薄膜試料がある。

【背景技術】

【0002】

測定試料の光学物性値である非線形光学定数成分の比(d-ratio)と複屈折率( $n$ )を実験的に同時に決定できる手法として、測定試料について測定された光第2高調波のメーカーフリンジ曲線(SH-MF曲線)を解析する方法が知られている。

【0003】

ここで、光第2高調波(SH波)は、光2次非線形性を有する試料に波長 $\lambda$ のレーザー光(基本波と呼ぶ)を照射した場合に発生する波長 $\lambda/2$ を有する光波(レーザー光)のことをいう。例えば1 $\mu\text{m}$ の赤外波長のレーザー光を照射した場合に発生する波長0.5 $\mu\text{m}$ の緑色の光波をいう。

【0004】

他方、メーカーフリンジ曲線は、試料中を伝搬する基本波の光路長を連続的に変化させた場合に、高調波の測定強度が光干渉によって大 小 大 小...と周期的に変化する様子をプロットした曲線をいう。因みに、試料中を伝搬する基本波の光路長は、測定試料に対する入射角に応じて連続的に変えることができる。この曲線のうち基本波の入射角とSH波の強度との間に出現する周期的な変化をプロットした曲線を特にSH-MF曲線という。

【0005】

SH-MF曲線は、前述した二つの光学物性値によって、その振幅と周期が独立に変化するため、各変化量を解析することにより対応する光学物性値を求めることができる。

【発明の概要】

【発明が解決しようとする課題】

【0006】

ただし、SH-MF曲線の振幅変化と周期変化に基づく光学物性値の解析は、測定試料が十分に厚い(光路長が長い)場合に限られており、測定可能な試料に制限があった。実際、測定試料が十分な厚みを有していない場合、SH-MF曲線に周期的な変化が出現しない。その理由は、基本波の入射角を可変するために測定試料を回転させても、十分に広い範囲で基本波の光路長を変化させることができず、周期シフト量を読み出すことができないためと考えられる。従って、有機アモルファス材料のように、ほとんどが薄膜としてしか利用できない試料の場合には、従来手法を利用することができなかった。

【0007】

そこで、本発明は、光2次非線形性薄膜の1次及び2次光感受率の異方性を実験的に同時に測定できる手法を提供することを目的とする。

【課題を解決するための手段】

10

20

30

40

50

## 【 0 0 0 8 】

本発明者は、鋭意検討の結果、1つの測定試料に2種類の光を照射することで実験的に測定される2種類のSH-MF曲線の比(SH-MF比曲線)を使用することにより、上記課題を解決できることを見出し、本発明に至った。すなわち、本発明者は、SH-MF曲線の振幅変化と周期変化にそれぞれ対応する変化が、SH-MF比曲線の異なる入射角範囲に独立に出現することを見出した。そこで、本発明では、SH-MF比曲線に対応する理論関数式の2つの未知パラメータのそれぞれを対応する入射角範囲について独立に近似演算処理を実行することにより、SH-MF比曲線に近似する理論関数式を与える2つの未知パラメータを個別に決定する手法を提供する。

## 【 発明の効果 】

10

## 【 0 0 0 9 】

本発明により、従来手法では、実験的に同時に測定できなかった光2次非線形性薄膜の2つの光学物性値を、同一測定試料に対する実験により同時に求めることができる。

## 【 図面の簡単な説明 】

## 【 0 0 1 0 】

【 図 1 】 測定試料の構造例と基本波レーザー光の入射角を説明する図。

【 図 2 】 測定装置の全体構成例を説明する図。

【 図 3 】 複屈折率の決定原理を説明する図。

【 図 4 】 非線形光学定数比の決定原理を説明する図。

【 図 5 】 光学物性値の解析手順を説明する図。

20

## 【 発明を実施するための形態 】

## 【 0 0 1 1 】

以下、図面に基づいて、本発明の実施の形態を説明する。なお、後述する装置構成や処理動作の内容は一例であり、実施の形態と既知の技術との組み合わせや置換により他の実施の形態を実現することもできる。

## 【 実施例 】

## 【 0 0 1 2 】

## ( 1 ) 測定試料の構造例

以下の実施例では、光2次非線形性薄膜が、有機薄膜(例えば有機アモルファス薄膜)である場合について説明する。図1に、この実施例で使用する測定試料10の構造例を示す。測定試料10の基本構造は、ガラスその他の透明基板11の表面に、有機アモルファス薄膜層12を堆積させた構造である。

30

## 【 0 0 1 3 】

ところで、後述する(3)項に示すような単純化した理論関数式を用いて有機アモルファス薄膜層12の光学物性値を解析又は測定するには、有機アモルファス薄膜層12の厚みが予め定められた範囲に作製されていることが求められる。要求される厚みについては後述する(3)項において説明する。この他、有機アモルファス材料に光2次非線形性を付与するには、一般的に、薄膜内で光2次非線形色素を配向させる必要がある。配向処理方法としては、電界配向誘起法が最も一般的である。多くの場合、透明基板11に対して垂直な方向に分子が配列される。

40

## 【 0 0 1 4 】

ただし、有機アモルファス薄膜層12にレーザー光を直接入射させる場合、入射角が0°の付近でMF曲線をきれいに測定できないことがある。その原因の一つに、有機薄膜で発生したSH波が、有機アモルファス薄膜層12と空気との境界部分で反射することが考えられる。そこで、図1の場合には、有機アモルファス薄膜層12の表面に有機アモルファス薄膜層12と同様の屈折率を有し、かつ、使用するレーザー波長に比べて十分大きな厚みを有する透明層(透明バッファ層)13を付与する構造を採用する。なお、透明層13は、平行平板状に形成したものを使用する。

## 【 0 0 1 5 】

この場合、透明層13は、有機アモルファス薄膜層12と完全に密着する必要があり、

50

有機アモルファス薄膜層 12 に接していない側の面（層表面）は、光学的に平坦になるように形成されている必要がある。このような構造は、例えば光学シリコン等のやわらかい材料をシート状に加工し、それを有機アモルファス薄膜層 12 の表面に貼り付けることで実現できる。透明層 13 の表面の平坦性が十分でない場合には、更にもその上にガラスその他の透明な基板を完全に密着させて固定することが望ましい。

#### 【0016】

##### (2) 測定装置の全体構成例

透明基板 11 上に堆積された光 2 次非線形性を有する有機アモルファス薄膜層 12 は、ほとんどの場合、光学軸を透明基板 11 に対して垂直とする空間対称性を有している。このような特性を有する測定試料の場合、一般に、基本波レーザー光の二つの偏光（p 偏光と s 偏光）を用いることにより、各偏光に対応する 2 種類の SH - MF 曲線  $I^{pp}$  及び  $I^{sp}$  を測定することができる。すなわち、p 偏光に対応する SH - MF 曲線  $I^{pp}$  と s 偏光に対応する SH - MF 曲線  $I^{sp}$  を測定することができる。

10

#### 【0017】

図 2 に、測定試料の光学物性値である非線形光学定数比（d-ratio）と複屈折率（n）の測定に使用する測定装置 100 の構成例を示す。測定装置 100 は、SH - MF 曲線測定光学系 110 と、物性値測定部 120 で構成される。

#### 【0018】

SH - MF 曲線測定光学系 110 は、s 偏光と p 偏光に対応する SH - MF 曲線を実測するために使用される装置である。この実施例の場合、SH - MF 曲線測定光学系 110 は、基本波レーザー源 111、波長板 112、SH 波カットフィルター 113、回転ステージ 114、基本波カットフィルター 115、検光子 116、光電子増倍管 117 で構成する。

20

#### 【0019】

波長板 112 は、基本波レーザー光の偏光方向（p 方向又は s 方向）の選択に使用される光学素子の一つである。s 偏光に対応する SH - MF 曲線を実測する場合に、波長板 112 は、s 偏光を選択的に透過するように制御され、p 偏光に対応する SH - MF 曲線を実測する場合、波長板 112 は、p 偏光を選択的に透過するように制御される。波長板 112 の偏光方向の選択は、外部の制御装置（例えば物性値測定部 120）が用いられる。

#### 【0020】

SH 波カットフィルター 113 は、測定試料 10 に入射する基本波レーザー光（偏光）から SH 波成分を除去する光学フィルターである。

30

#### 【0021】

回転ステージ 114 は、測定試料 10 を取り付けた状態で回転駆動される可動機構である。この実施例の場合、回転ステージ 114 の回転角と測定試料 10 に対する基本波レーザー光の入射角  $\theta$  とが一致するように、測定試料 10 と回転ステージ 114 との取り付け位置と回転角が調整されている。このため、回転ステージ 114 の回転角の検出を通じ、基本波レーザー光の測定試料 10 に対する入射角  $\theta$  を検出することができる。回転ステージ 114 の回転は、外部の制御装置（例えば物性値測定部 120）により制御される。

#### 【0022】

一般に、回転ステージ 114 は、事前に定めた一定の範囲内で回動駆動される。この実施例では、入射角  $\theta$  が  $-70^\circ$  から  $+70^\circ$  の範囲で回転駆動されるものとする。なお、入射角  $\theta$  とは、測定試料 10 の法線面と基本波レーザーの光の入射方向との間に形成される角度をいう。従って、入射角  $\theta$  が  $0^\circ$  とは、測定試料 10 の法線面と基本波レーザーの光の入射方向とが一致することをいう。因みに、SH - MF 曲線を高精度で測定するためには、回転ステージ 114 の回転角の刻みは  $0.5^\circ$  以下であることが好ましい。測定試料 10 に入射した基本波レーザー光は、有機アモルファス薄膜層 12 において SH 波を発生する。

40

#### 【0023】

基本波カットフィルター 115 は、測定試料 10 の透過光に含まれる基本波レーザー光

50

成分を除去する光学フィルターである。

【0024】

検光子116は、測定試料10で発生されるSH波のうちp偏光成分だけを選択的に透過する光学素子である。

【0025】

光電子増倍管117は、検光子116を通過したSH波の強度を測定する受光素子である。

【0026】

一方の物性測定部120は、SH-MF曲線測定光学系110によって実験的に測定される測定データに基づいて、測定試料10の光学物性値(特に、複屈折率( $n$ )と非線形光学定数比( $d$ -ratio))を測定する装置である。この実施例の場合、物性測定部120は、実測データ格納部121、SH-MF比曲線生成部122、未知パラメータ決定部123、パラメータ出力部124で構成される。

10

【0027】

なお、物性測定部120を構成する各処理部は、ハードウェアのみによっても、ソフトウェアのみによっても、ハードウェアとソフトウェアの混合構成によっても実現することができる。この実施例の場合、物性測定部120の各処理部は、コンピュータ上で実行されるプログラムを通じて実現されるものとする。従って、実施例における物性測定部120は、コンピュータの基本構造である算術論理ユニット、制御回路、記憶部、入出力装置等で構成されている。勿論、光学物性値の解析に使用されるプログラムは、記憶部に格納

20

【0028】

実測データ格納部121は、光電子増倍管117を通じて測定された光強度(測定データ)と基本波レーザー光の入射角 $\theta$ の対応関係を記憶部に格納する処理部である。この実測データ格納部121は、前述した外部の制御装置としても機能する。すなわち、波長板112における偏光方向の選択や回転ステージ114における回転角の制御にも使用される。実測データ格納部121には、入射角 $\theta$ の可変範囲について測定されたs偏光に対応するSH-MF曲線の測定データ $I^{SP}(\theta)$ とp偏光に対応するSH-MF曲線の測定データ $I^{PP}(\theta)$ が格納される。

【0029】

SH-MF比曲線生成部122は、2つのSH-MF曲線の各入射角 $\theta$ に対応する測定データ間の比を算出し、SH-MF比曲線を生成する処理部である。この実施例の場合、入射角 $\theta$ に対応するSH-MF比曲線を次式で定義する。

30

$$I_{ratio}(\theta) = I^{PP}(\theta) / I^{SP}(\theta) \quad (1)$$

【0030】

未知パラメータ決定部123は、実測データに基づいて算出されたSH-MF比曲線に、対応する理論関数式を近似させる複屈折率( $n$ )と非線形光学定数比( $d$ -ratio)を決定する処理を、既知の近似演算処理を通じて実現する処理部である。近似演算処理には、例えば最小二乗法を使用する。ここでの近似演算処理量を低減するための理論関数式の簡略化手法と、複屈折率( $n$ )と非線形光学定数比( $d$ -ratio)を決定する際の具体的な処理条件については後述する。

40

【0031】

パラメータ出力部124は、近似演算処理を通じて決定された複屈折率( $n$ )と非線形光学定数比( $d$ -ratio)を測定結果として外部に出力する処理部である。パラメータ出力部124は、例えばディスプレイや印刷装置などの出力装置に対して測定結果を出力する。また、パラメータ出力部124は、インターネットやイントラネットを通じて物性値測定部120に接続されたネットワーク装置に対して測定結果を出力する機能を搭載する。

【0032】

(3) SH-MF比曲線に対応する理論関数式

50

まず、理論関数式を示す上で必要になる定数を定義する。なお、ここでの定義は、測定試料 10 が図 1 に示す構造（すなわち、透明基板 11、有機アモルファス薄膜層 12、透明層 13）を有する場合を想定する。また、基本波レーザー光は波長  $l$  を有し、入射角で透明層 13 に入射するものとする。以下の説明では、「基本波レーザー光」を「基本波」ともいう。

【0033】

さらに、透明層 13 は等方媒質であり、基本波に対して屈折率  $n_{1c}$  を有するものとする。また、光 2 次非線形効果を有する有機アモルファス薄膜層 12 は、配向処理前の等方媒質の屈折率として、基本波に対して  $n_{10}$  を有し、SH 波に対して  $n_{10} + n_{120}$  を有するものとする。また、配向処理後の有機アモルファス薄膜層 12 は、基本波に対して常光屈折率  $n_{1o}$  と異常光屈折率  $n_{1e}$ 、発生する SH 波に対して常光屈折率  $n_{2o}$  と異常光屈折率  $n_{2e}$  を有するものとする。このとき、求めるべき複屈折率  $n$  を、基本波と SH 波に対してそれぞれ  $n_1$  と  $n_2$  と定義すれば、以下のようなになる。

10

【0034】

$$n_1 = n_{1e} - n_{1o} \quad (2)$$

$$n_2 = n_{2e} - n_{2o} \quad (3)$$

ただし、両者は波長依存を示す定数  $m$  によって、以下に示す関係式によって結びつけることができる。

【0035】

$$n_2 = m \cdot n_1 \quad (4)$$

20

ここで、 $n_{120}$ 、 $n_1$ 、 $m$  については、光吸収のない波長域ではほぼ全ての有機アモルファス材料を網羅する以下の範囲を考える。

【0036】

$$0 < n_{120} < 0.1 \quad (5)$$

$$0 < n_1 < 0.1 \quad (6)$$

$$2 < m < 4 \quad (7)$$

配向処理前の屈折率  $n_{10}$  については、ここでは代表値である 1.7 のみを考える。実際には、光吸収のない波長域では、ほぼ全ての有機アモルファス材料のそれは 1.6 ~ 1.8 の範囲に分布するが、以下で導かれる結論は変わらない。

【0037】

30

電気光学 (EO) 効果を有する薄膜の光 2 次非線形定数テンソルについては、以下の典型的な成分を考える。

【0038】

【数 1】

$$\begin{bmatrix} 0 & 0 & 0 & 0 & d_{15} & 0 \\ 0 & 0 & 0 & d_{24} & 0 & 0 \\ d_{31} & d_{32} & d_{33} & 0 & 0 & 0 \end{bmatrix} \quad (8)$$

40

ただし  $d_{31} = d_{32} = d_{24} = d_{15}$

【0039】

このとき、求めるべき非線形光学定数比は一種類となり  $d_{33}/d_{31}$  で与えられる。この比  $d_{33}/d_{31}$  が、特許請求の範囲における非線形光学定数比 (d-ratio) に対応する。

【0040】

さて、前述したパラメータをもつ光 2 次非線形効果を有する薄膜（この実施例では、有機アモルファス薄膜）に対する SH-MF 曲線 ( $I^{pp}()$  と  $I^{sp}()$ ) の理論関数式は既に明らかになっている（例えば論文 J. Opt. Soc. Am. B 12 (1995) 416 を参照。）。それらを引用すれば、SH-MF 比曲線に対する理論関数式は、以下のように整理できる。

【0041】

50

【数 2】

$$I_{ratio}(\theta) = \left[ \frac{d_{eff}^{pp}(\theta)}{d_{eff}^{sp}(\theta)} \right]^2 \left[ \frac{T^{(1p)}(\theta)}{T^{(1s)}(\theta)} \right]^4 A(\theta) B(\theta) \quad (9)$$

【0042】

ここで、(9)式の右辺第1項は、実効非線形光学定数比であり、次の(10)式で与えられる。

【0043】

10

【数 3】

$$\frac{d_{eff}^{pp}(\theta)}{d_{eff}^{sp}(\theta)} = \left\{ \cos(\theta_1^p - \gamma_1^p) \right\}^2 + \left( \frac{d_{33}}{d_{31}} \right) \left\{ \sin(\theta_1^p - \gamma_1^p) \right\}^2 + \frac{\sin\{2(\theta_1^p - \gamma_1^p)\}}{\tan(\theta_2^p - \gamma_2^p)} \quad (10)$$

【0044】

ただし、 $\theta_1^p$ 、 $\theta_2^p$ と $\gamma_1^p$ 、 $\gamma_2^p$ は、次式で表すことができる。

【0045】

【数 4】

$$\theta_{1,2}^p = \sin^{-1} \left[ \sin \theta / \left\{ n_{1,2o} \sqrt{1 + (1/n_{1,2o}^2 - 1/n_{1,2e}^2) \sin^2 \theta} \right\} \right] \quad (11) \quad 20$$

【0046】

【数 5】

$$\gamma_{1,2}^p(\theta) = \cos^{-1} \left\{ (n_{1,2e}/n_{1,2o}) / \left( \sqrt{1 + (1/n_{1,2o}^2 - 1/n_{1,2e}^2) \sin^2 \theta} \sqrt{(n_{1,2e}/n_{1,2o})^2 + (1/n_{1,2o}^2 - 1/n_{1,2e}^2) \sin^2 \theta} \right) \right\} \quad (12)$$

【0047】

なお、 $\theta_1^p$ 、 $\theta_2^p$ は、それぞれ p 偏光基本波、p 偏光 SH 波の伝搬角((11)式)であり、 $\gamma_1^p$ 、 $\gamma_2^p$ は、それぞれ p 偏光基本波、p 偏光 SH 波に対するウォークオフ角((12)式)である。(10)式~(12)式より(9)式の右辺第1項は、求めるべき複屈折 n と非線形光学定数比(d-ratio)の両者を含むことが分かる。 30

【0048】

さらに、(9)式の右辺第2項は、光2次非線形効果を有する薄膜(この実施例では、有機アモルファス薄膜層12)に至る基本波の透過率の比である。前述の通り、透過層13と有機アモルファス薄膜層12の屈折率がほぼ同じと仮定するときは、次式で表すことができる。

【0049】

【数 6】

$$\frac{T^{(1p)}(\theta)}{T^{(1s)}(\theta)} = \frac{\cos \theta + \sqrt{(n_{1c})^2 - \sin^2 \theta}}{n_{1c} \cos \theta + \sqrt{(n_{1c})^2 - \sin^2 \theta} / n_{1c}} \quad (13) \quad 40$$

【0050】

すなわち、(9)式の右辺第2項は、透過層13の屈折率と基本波の入射角のみで記述できる。

さらに、(9)式の右辺第3項は、屈折率よりなる係数項である。

【0051】



【数 7】

$$A(\theta) = \frac{[n_2(\theta_1^p)]^4 \left[ \left[ \{n_1(\theta_1^p)\}^2 - \{n_2(\theta_2^p)\}^2 \right] / \left[ \{n_1(\theta_1^p)\}^2 - \{n_2(\theta_1^p)\}^2 \right] \right]^2}{[n_2(\theta_1^s)]^4 \left[ \left[ \{n_1(\theta_1^s)\}^2 - \{n_2(\theta_2^s)\}^2 \right] / \left[ \{n_1(\theta_1^s)\}^2 - \{n_2(\theta_1^s)\}^2 \right] \right]^2} \quad (14)$$

【0052】

$n_1(\theta_1^p)$ ,  $n_1(\theta_1^s)$  は、それぞれ入射角  $\theta_1^p$ ,  $\theta_1^s$  で伝搬する基本波が感じる屈折率、 $n_2(\theta_2^p)$ ,  $n_2(\theta_1^p)$ ,  $n_2(\theta_1^s)$  はそれぞれ角度  $\theta_2^p$ ,  $\theta_1^p$ ,  $\theta_1^s$  で伝搬する S H 波が感じる屈折率を示す。

10

【0053】

さらに、(9) 式の右辺第 4 項は、基本波（非線形分極波）と S H 波の位相ずれに関する項である。

【0054】

【数 8】

$$B(\theta) = \frac{\text{sinc}^2 \left[ (2\pi L/\lambda) \{n_1(\theta_1^p) \cos \theta_1^p - n_2(\theta_2^p) \cos \theta_2^p\} \right]}{\text{sinc}^2 \left[ (2\pi L/\lambda) \{n_1(\theta_1^s) \cos \theta_1^s - n_2(\theta_2^p) \cos \theta_2^p\} \right]} \quad (15)$$

20

【0055】

上記第 3 項と第 4 項は、光学的異方性媒質に特有に現れる項であり、異方性が大きくなるほど 1 からずれた値をもつ。

【0056】

このように、S H - M F 比曲線に対する理論関数式 ((9) 式 ~ (15) 式) は、一般に煩雑な形をもつ。しかしながら、これから示すように、第 3 項の A ( ) と第 4 項の B ( ) については、ある条件化では、異方性媒質であっても共にほぼ 1 (定数) とみなすことが可能となる。

【0057】

まず、第 3 項の A ( ) について考える。(14) 式から A ( ) の値の変化に支配的に寄与する  $n_2(\theta_1^s)$ ,  $n_2(\theta_1^p)$ ,  $n_2(\theta_2^p)$  に着目する。これらの変数は、いずれも  $n_1$ ,  $n_{12}^0$  に比例して大きくなる。しかし、この関係を考慮すると、設定条件では、 $n_2(\theta_1^p)$  と  $n_2(\theta_2^p)$  の値は  $n_2(\theta_1^s)$  に対して最大でもそれぞれ 0.2% と 0.6% ずれのだけであることが分かる。従って、A ( ) は 1 に対して 1% よりはるかに小さなずれしか示さないため、最終的に定数 1 とみなしてよい。

30

【0058】

次に、第 4 項の B ( ) について考える。B ( ) の大きさは、 $L/\lambda$ ,  $n_1$ ,  $n_{12}^0$  については比例関係にあるものの、 $m$  については逆比例の関係にある。この関係を考慮すると、設定条件では、1 からの最大のずれは  $L/\lambda=1$  のとき 1.3% となる。この B ( ) のずれは、以下の項目で示す方法で算出する物性値に対しては 5% 程度のずれとなる。この程度のずれは本実験での測定誤差として一般的である。このため、厚さが基本波レーザー光の波長と同じ値 ( $L/\lambda=1$ ) よりも小さな光 2 次非線形効果を有する薄膜 (この実施例では、有機アモルファス薄膜) を使うことで、A ( ) と B ( ) の両者を定数 1 として実質的にみてよいことになる。

40

【0059】

以上より、厚さが基本波レーザー光の波長と同じ値よりも小さな光 2 次非線形効果を有する薄膜を用いると、(9) 式は近似的に簡略化された次式で表すことができる。

【0060】

【数 9】

$$I_{ratio}(\theta) \approx \left[ \frac{d_{eff}^{pp}(\theta)}{d_{eff}^{sp}(\theta)} \right]^2 \left[ \frac{T^{(1p)}(\theta)}{T^{(1s)}(\theta)} \right]^4 \quad (16)$$

【0061】

前述したように、(16)式では、右辺第1項のみが求めたい非線形光学定数比 $d_{33}/d_{31}$ と複屈折率 $n_1, n_2$ を含んでいる。更にその記述式((10)式~(12)式)については、 $\theta$ が $0^\circ$ 付近では、次式が成立する。

【0062】

【数10】

$$\left. \frac{d_{eff}^{pp}(\theta)}{d_{eff}^{sp}(\theta)} \right|_{\theta \text{ near } 0} = 1 + 2 \left( \frac{n_{2e}}{n_{1e}} \right)^2 \left( \frac{n_{1o}}{n_{2o}} \right) \quad (17)$$

【0063】

すなわち、入射角 $\theta$ が $0^\circ$ 付近の値は複屈折率を含む屈折率のみで記述できることが分かる。このことから、入射角 $\theta$ が $0^\circ$ の近傍付近のSH-MF比の値から複屈折率 $n$ を求めることができる。図3に、複屈折率 $n$ の可変制御によって理論関数式の形状に現れる変化のイメージを示す。なお、図3の横軸は入射角 $\theta$ であり、縦軸はSH-MF比である。

【0064】

図3より分かるように、複屈折率 $n$ の変化に伴うSH-MF比の振幅変化は、入射角 $\theta$ が $0^\circ$ 付近で最大となり、入射角 $\theta$ が大きくなるほどSH-MF比の振幅変化は小さくなる。このため、入射角 $\theta$ が $0^\circ$ の近辺において、実験測定値であるSH-MF比曲線と理論関数式との近似演算処理を実行し、実験測定値のSH-MF比曲線に最も近似する理論関数式を与える複屈折率 $n$ を決定すれば、測定試料10の複屈折率 $n$ を測定できたことになる。

【0065】

一方で、(10)式より、非線形光学定数比 $d_{33}/d_{31}$ の影響は、入射角 $\theta$ が大きいかほど大きく現れることが分かる。図4に、非線形光学定数比 $d_{33}/d_{31}$ の可変制御によって理論関数式の形状に現れる変化のイメージを示す。なお、図4の横軸は入射角 $\theta$ であり、縦軸はSH-MF比である。

【0066】

図4より分かるように、非線形光学定数比 $d_{33}/d_{31}$ の変化に伴うSH-MF比の振幅変化は入射角 $\theta$ が大きい領域ほど大きくなり、入射角 $\theta$ が $0^\circ$ に近づくほどSH-MF比の振幅変化は小さくなる。このため、入射角 $\theta$ が大きい領域において、実験測定値であるSH-MF比曲線と理論関数式との近似演算処理を実行し、実験測定値のSH-MF比曲線に最も近似する理論関数式を与える非線形光学定数比 $d_{33}/d_{31}$ を決定すれば、測定試料10の非線形光学定数比 $d_{33}/d_{31}$ を測定できたことになる。

【0067】

以上より、入射角 $\theta$ が $0^\circ$ 付近のSH-MF比曲線 $I_{ratio}(\theta)$ の値からは複屈折率 $n$ が、入射角 $\theta$ が大きい範囲(例えば $\theta = \pm 70^\circ$ )の値からは非線形光学定数比 $d_{33}/d_{31}$ を求めることができることが分かる。

【0068】

#### (4) 光学物性値の解析手順

図5を用いて、物性値測定部120において実行される光学物性値の解析手順の概要例を説明する。すなわち、未知パラメータ決定部123が、有機アモルファス薄膜の2つの光学物性値(複屈折率 $n$ (詳しくは $n_1$ と $n_2$ )及び非線形光学定数比 $d_{33}/d_{31}$ )を、

10

20

30

40

50

S H - M F 比曲線の解析を通じて決定する際に実行される処理手順の概要を説明する。

【 0 0 6 9 】

この解析処理では、実験測定値に基づいて得た S H - M F 比曲線に理論関数式の曲線 ( ( 1 6 ) 式 ) を合わせこむことにより、複屈折率  $n_1$  と  $n_2$  及び非線形光学定数比  $d_{33}/d_{31}$  の決定が実行される。ここでの合わせこみ処理を、フィッティング処理ともいう。

【 0 0 7 0 】

合わせこみ処理には、例えば最小二乗法などの既知の近似演算処理が用いられる。具体的には、両曲線間の誤差が最も小さくなる複屈折率  $n_1$  と  $n_2$  及び非線形光学定数比  $d_{33}/d_{31}$  を、コンピュータ上で実行される近似演算処理を通じて決定する。ただし、合わせこみ処理時の処理負荷を低減するには、S H - M F 比曲線の理論関数式の未知パラメータ数を予め削減しておくことが好ましい。

10

【 0 0 7 1 】

この実施例では、配向処理前の光2次非線形効果を有する薄膜の S H - M F 比曲線に対応する理論関数式の5つの未知パラメータのうち3つのパラメータ、すなわち  $n_1^0$ 、 $n_{12}^0$ 、 $m$  を事前に測定し、パラメータ数を削減しておく ( 処理 a )。因みに、 $n_1^0$ 、 $n_{12}^0$  は、エリプソメトリ法やモードライン法等によって測定することができる。 $m$  は、例えば光吸収スペクトル測定によって得ることのできる吸収ピーク波長  $\lambda_{eg}$  を、エネルギー2準位モデルに基づいて導いた次式に代入することにより求めることができる。

【 0 0 7 2 】

【 数 1 1 】

20

$$m = \frac{1}{4} \frac{(\lambda_1)^2 - (\lambda_{eg})^2}{(\lambda_2)^2 - (\lambda_{eg})^2} \quad (18)$$

【 0 0 7 3 】

この処理 a の適用により、S H - M F 比曲線の理論関数式 ( ( 1 6 ) 式 ) の未知パラメータは、 $n_1$  と  $d_{33}/d_{31}$  の2つとなる。

【 0 0 7 4 】

次に、未知パラメータ決定部 1 2 3 は近似演算処理を実行し、これら2つの未知パラメータを変数とする理論関数式 ( ( 1 6 ) 式 ) を、実験測定値である S H - M F 比曲線に合わせこむ処理 b を実行する。

30

【 0 0 7 5 】

未知パラメータ決定部 1 2 3 は、入射角  $\theta$  の  $0^\circ$  付近について複屈折率  $n_1$  を可変することで、実験測定値である S H - M F 比曲線に最も近似する理論関数式 ( ( 1 6 ) 式 ) を与える複屈折率  $n_1$  を決定する。また、未知パラメータ決定部 1 2 3 は、入射角  $\theta$  が大きい領域 ( 例えば  $70^\circ$  ) 付近について複非線形光学定数比  $d_{33}/d_{31}$  を可変することで、実験測定値である S H - M F 比曲線に最も近似する理論関数式 ( ( 1 6 ) 式 ) を与える非線形光学定数比  $d_{33}/d_{31}$  を決定する。

【 0 0 7 6 】

40

以上の処理の後、パラメータ出力部 1 2 4 は、処理 b における合わせ込みで決定した2つのパラメータを最終値として出力する。すなわち、処理 c を実行する。

【 0 0 7 7 】

( 5 ) まとめ

この実施例によれば、1つの測定試料 1 0 を回転テーブル 1 1 4 に装着した後は、1つの基本波レーザー光源 1 1 1 から射出される p 偏光と s 偏光について2つの S H - M F 曲線を実測するだけで、有機アモルファス薄膜等の非常に膜厚の小さい試料における複屈折率  $n_1$  と複非線形光学定数比  $d_{33}/d_{31}$  とを同時に測定することができる。

【 0 0 7 8 】

このように、実施例に係る測定装置 1 0 0 は、従来装置のように各光学物性値に応じて

50

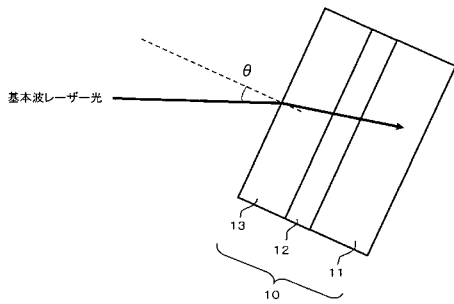
異なる試料や測定条件を用意しなくて済むため、測定結果の信頼性を高めることができる。

【符号の説明】

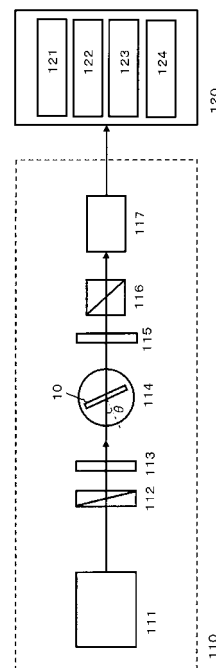
【0079】

10 ... 測定試料、11 ... 透明基板、12 ... 有機アモルファス薄膜層、13 ... 透明層、100 ... 測定装置、110 ... SH-MF曲線測定光学系、111 ... 基本波レーザー源、112 ... 波長板、113 ... SH波カットフィルター、114 ... 回転ステージ、115 ... 基本波カットフィルター、116 ... 検光子、117 ... 光電子増倍管、120 ... 物性値測定部、121 ... 実測データ格納部、122 ... SH-MF比曲線生成部、123 ... 未知パラメータ決定部、124 ... パラメータ出力部。

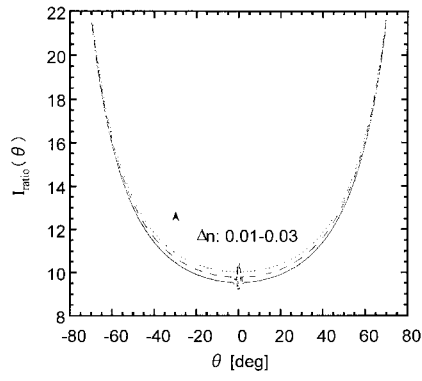
【図1】



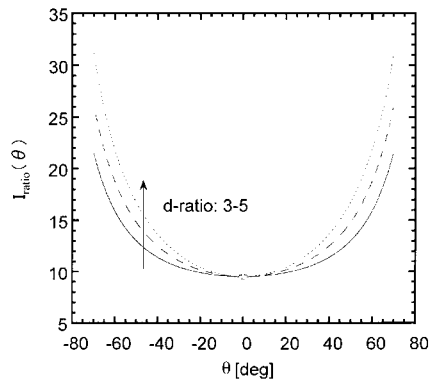
【図2】



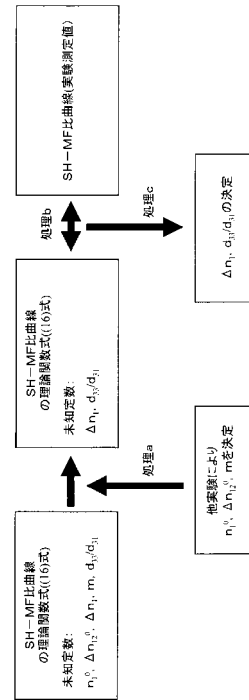
【 図 3 】



【 図 4 】



【 図 5 】



---

フロントページの続き

(72)発明者 和田 達夫

埼玉県和光市広沢 2 番 1 号 独立行政法人理化学研究所内

Fターム(参考) 2G059 AA02 BB10 BB15 DD12 EE05 GG01 JJ02 JJ19 JJ20 KK02

MM01 MM10

2K002 AA04 AB12 BA04 CA05 DA01 GA10 HA20