

(19) 日本国特許庁(JP)

(12) 公開特許公報(A)

(11) 特許出願公開番号

特開2010-264370

(P2010-264370A)

(43) 公開日 平成22年11月25日(2010.11.25)

(51) Int.Cl.			F I			テーマコード (参考)
B01J	19/00	(2006.01)	B01J	19/00	321	3C081
G01N	37/00	(2006.01)	G01N	37/00	101	4G075
B81C	99/00	(2010.01)	B81C	5/00		
B81B	1/00	(2006.01)	B81B	1/00		

審査請求 未請求 請求項の数 7 O L (全 30 頁)

(21) 出願番号	特願2009-117120 (P2009-117120)	(71) 出願人	305027401 公立大学法人首都大学東京 東京都新宿区西新宿二丁目8番1号
(22) 出願日	平成21年5月14日 (2009.5.14)	(74) 代理人	100137752 弁理士 亀井 岳行
		(72) 発明者	楊 明 東京都日野市旭が丘六丁目6番地 公立大学法人 首都大学東京 日野キャンパス内
		(72) 発明者	小林 隆一 東京都日野市旭が丘六丁目6番地 公立大学法人 首都大学東京 日野キャンパス内
		Fターム(参考)	3C081 BA04 BA23 BA30 CA31 CA32 CA38 DA05 EA28 4G075 AA02 AA39 AA56 BA10 DA02 EB50 FA01 FA11 FB03 FB12 FC20

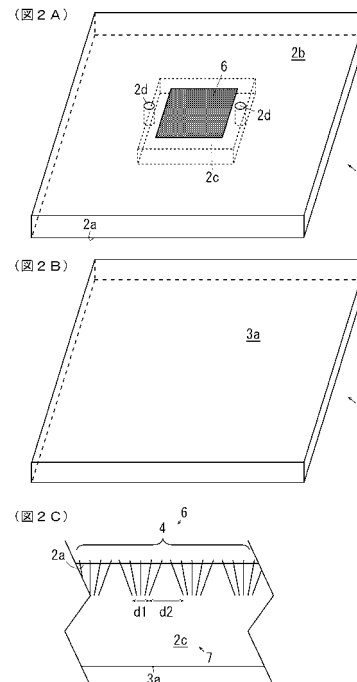
(54) 【発明の名称】 マイクロリアクターおよびマイクロリアクターの製造方法

(57) 【要約】

【課題】 マイクロチャンネルの比表面積を大きくすること。

【解決手段】 転写基板(19)のチューブ生成面(19a)にカーボンナノチューブ(4)を生成し、被転写面(2a)に形成された溝(2c)を有する被転写基板(2)に対して、チューブ生成面(19a)と被転写面(2a)とを対向させた状態で転写基板(19)と被転写基板(2)とを接近させて、溝(2b)にカーボンナノチューブ(4)を転写し、被転写面(2a)と閉塞面(3a)とを対向させた状態で被転写基板(2)と閉塞基板(3)とを接合して溝(2b)の開口側を塞いでカーボンナノチューブ(4)と溝(2b)と閉塞面(3a)とによって囲まれた流路(7)を形成することを特徴とするマイクロリアクター(1)の製造方法。

【選択図】 図2



【特許請求の範囲】**【請求項 1】**

転写基板のチューブ生成面にカーボンナノチューブを生成するチューブ生成工程と、
被転写面と、前記被転写面に形成された溝と、を有する被転写基板に対して、前記チューブ生成面と前記被転写面とを対向させた状態で、前記転写基板と前記被転写基板とを接近させて、前記溝に前記チューブ生成面の前記カーボンナノチューブを転写するチューブ転写工程と、

閉塞面を有する閉塞基板に対して、前記被転写面と前記閉塞面とを対向させた状態で、前記被転写基板と前記閉塞基板とを接合して、前記溝の開口側を塞いで、前記カーボンナノチューブと前記溝と前記閉塞面とによって囲まれた空間としての流路を形成する流路形成工程と、

を備え、

前記流路内の比表面積を前記カーボンナノチューブによって大きくすることを特徴とするマイクロリアクターの製造方法。

【請求項 2】

前記溝に転写された複数の前記カーボンナノチューブの少なくとも先端部に、複数の前記カーボンナノチューブどうしの間を連絡する液体を接触させ、前記液体を気化させて、複数の前記カーボンナノチューブを束ねたカーボンナノチューブ束を作成するチューブ束作成工程、

を備えたことを特徴とする請求項 1 に記載のマイクロリアクターの製造方法。

【請求項 3】

前記溝に依じて形成された前記転写基板の凸部に、前記凸部に対応するマスクの孔部が嵌まって、前記転写基板に前記マスクが装着され、前記チューブ生成面としての前記凸部の外表面に沿って前記マスクの外表面が配置された状態で、前記各外表面に前記カーボンナノチューブを生成した後で、前記転写基板に対して着脱可能な前記マスクを取り外して、前記凸部の外表面にのみ前記カーボンナノチューブを残した状態にする前記チューブ生成工程と、

前記溝に前記凸部の外表面の前記カーボンナノチューブを転写する前記チューブ転写工程と、

を備えたことを特徴とする請求項 1 または 2 に記載のマイクロリアクターの製造方法。

【請求項 4】

溝が形成された被転写面と、カーボンナノチューブがチューブ生成面に生成された転写基板の前記チューブ生成面と前記被転写面とが対向接近されて前記溝に転写された前記カーボンナノチューブと、を有する被転写基板と、

閉塞面を有し、前記被転写面と前記閉塞面とを対向させた状態で、前記被転写基板に接合されて前記溝の開口側を塞ぐ閉塞基板と、

前記カーボンナノチューブと前記溝と前記閉塞面とによって囲まれた空間としての流路と、

を備えたことを特徴とするマイクロリアクター。

【請求項 5】

複数の前記カーボンナノチューブの先端部が束ねられたカーボンナノチューブ束、を備えたことを特徴とする請求項 4 に記載のマイクロリアクター。

【請求項 6】

前記チューブ生成面より吸着性が高い吸着部材により構成された前記被転写面、を備えたことを特徴とする請求項 4 または 5 に記載のマイクロリアクター。

【請求項 7】

ポリジメチルシロキサンにより構成された前記吸着部材、

を備えたことを特徴とする請求項 6 に記載のマイクロリアクター。

【発明の詳細な説明】**【技術分野】**

10

20

30

40

50

【 0 0 0 1 】

本発明は、マイクロリアクターおよびマイクロリアクターの製造方法に関する。

【 背景技術 】

【 0 0 0 2 】

従来より、試料となる流体（マイクロ流体）が通過する数 [μm] から数百 [μm] の幅の流路（マイクロ流路、マイクロチャンネル）を有し、マイクロレベルの空間で化学反応やその測定等を行うLab-On-a-Chip（Laboratory on a Chip）や μTAS （Micro Total Analysis System）等の化学反応装置や化学分析システム、いわゆる、マイクロリアクター（マイクロチャンネルリアクター、マイクロ流体デバイス）についての技術が知られている。前記マイクロリアクターは、少量の試料を用いて反応・測定等を行うことができ、省資源化、省エネルギー化、高効率化、低コスト化等が可能であり、有害物質や危険物質を用いる際の安全性も高いと考えられている。このため、前記マイクロリアクターは、分析化学、合成化学、医療、環境測定等の各分野において有用であり、研究・開発等が盛んに行われている。

10

【 0 0 0 3 】

また、前記マイクロチャンネル内の空間は、容積あたりの内表面の表面積、いわゆる、比表面積が大きくなるため、比表面積が小さい場合に比べ、前記試料を保持可能な範囲が広くなり、化学反応の効率が高くなることが知られている。ここで、化学反応の効率をさらに高めるために、前記マイクロチャンネル内に、比表面積を大きくするための構造（化学分析用構造）を付与することが提案されている。前記マイクロチャンネル内に比表面積を大きくする構造を付与する技術として、下記の特許文献1および非特許文献1、2の技術が従来公知である。

20

【 0 0 0 4 】

特許文献1としての特開2008-284433号公報には、中空状マイクロチャンネル内表面に膜厚が200 [nm] 以下のメソポーラスシリカ薄膜が固定化されているマイクロリアクターについての技術が記載されている。すなわち、特許文献1では、規則性メソ細孔構造を有するシリカ薄膜を利用し、通常、担持が困難な触媒を容易に担持し、化学反応を効率化させる技術が記載されている。特許文献1では、まず、シリンジによって前記中空状マイクロチャンネルが内部に形成されたキャピラリーガラスに前記シリカ薄膜の前駆体溶液を流入させて浸透させる。次に、窒素ガスの吹き付けにより、前記中空状マイクロチャンネル内から過剰な前記前駆体溶液を除去する。そして、前記キャピラリーガラスを70 で8時間乾燥した後、440 で4時間焼結した結果、中空状マイクロチャンネル内表面に前記シリカ薄膜が固定化されると共に、前記シリカ薄膜に規則性メソ細孔構造が形成され、前記マイクロリアクターが作製される。

30

【 0 0 0 5 】

また、非特許文献1には、カーボンナノチューブ（CNTs：carbon nanotubes）を、マイクロ流路内に垂直配向したマイクロチップ（マイクロリアクター）についての技術が記載されている。非特許文献1では、シリコン基板に平坦且つ幅広なマイクロ流路（マイクロチャンネル）を作製した後、キシレンとフェロゼンを原料とした化学蒸着法（化学気相成長法、化学気相蒸着法、CVD：Chemical Vapor Deposition）により、垂直に配向した多層カーボンナノチューブを前記マイクロ流路内に位置選択的に作成した後、耐熱ガラスを接着して前記マイクロチップを作製している。

40

すなわち、非特許文献1には、マイクロチャンネルの底面となる平坦且つ幅広なマイクロ流路が作製されたシリコン基板に、前記化学蒸着法により、カーボンナノチューブを直接作成する技術が記載されている。

【 0 0 0 6 】

さらに、非特許文献2には、非特許文献1と同様に、マイクロチャンネル内で、前記化学蒸着法により、カーボンナノチューブを直接作成する技術が記載されている。非特許文献2には、まず、長さが15 [mm]、幅が140 [μm]、深さが20 [μm] と25 [μm] と30 [μm] と35 [μm] のソーダ石灰ガラス製の前記マイクロチャンネル

50

を準備し、Fe-Si触媒の薄膜を底面に沈着・固着させる。そして、前記マイクロチャンネル内にメタンを注入した後、500[W]のマイクロ波を照射して、カーボンナノチューブを作成している。なお、非特許文献2には、メタンにマイクロ波を照射して化学蒸着させる上記の方法で、平坦な基板にカーボンナノチューブを作成した場合には、カーボンナノチューブの長さ L_f [μm]が、作成時間 t [min]の1.5乗に比例して成長するのに対して($L_f = k_1 \times t^{1.5}$)、前記マイクロチャンネル内でカーボンナノチューブを作成した場合には、カーボンナノチューブの長さ L_c [μm]が、作成時間 t [min]の0.5乗に比例して成長したことが記載されている($L_c = k_2 \times t^{0.5}$)。

【0007】

なお、前記非特許文献1、2に記載の前記カーボンナノチューブは、直径が数[nm]から数十[nm]、長さが数 μm から数mmのチューブ状の物質である。また、前記非特許文献1、2に記載の前記化学蒸着法等により、前記カーボンナノチューブどうしが数十[nm]から数百[nm]の間隔となり、代表寸法となる長さが数十 μm となるように作成することも可能である。

【先行技術文献】

【特許文献】

【0008】

【特許文献1】特開2008-284433号公報(要約書、「0007」~「0030」、図1~図5)

【非特許文献】

【0009】

【非特許文献1】吾郷浩樹、「マイクロチップ内に成長させた配向カーボンナノチューブの触媒機能」、「online」、2006年5月31日、財団法人日産科学振興財団、「2009年3月19日検索」、インターネット<URL:http://www.nissan-zaidan.or.jp/membership/2004/05_seika/0009.pdf>

【非特許文献2】ハオシャン・ウー(Hao-Hsuan Wu)、他2名、「ガラス基板のマイクロチャンネル内におけるカーボンナノチューブの成長について(Growth of carbon nanotubes in the microchannels of glass substrates)」、ダイヤモンド・アンド・リレーテッド・マテリアルズ・17(Diamond & Related Materials 17)、(米国)、エルシビアー(Elsevier)、2008年、p.1462-1466

【非特許文献3】丸山茂夫、他3名、「アルコールCCVD法による単層カーボンナノチューブの低温高純度生成」、「online」、2003年2月4日、東京大学、「2009年3月30日検索」、インターネット<URL:http://www.photon.t.u-tokyo.ac.jp/~maruyama/papers/02/Miyauchi_JSME.pdf>

【非特許文献4】“PDMS仕様-PDMS製マイクロ流体チップ受託作製サービスフルイドウェアテクノロジーズ」、「online」、2007年4月、フルイドウェアテクノロジーズ株式会社、「2009年4月1日検索」、インターネット<URL:<http://www.fluidware-technologies.com/chip/hard-pdms/hard-pdms-index.htm>>

【非特許文献5】“Wako Bio Window No.29」、「online」、2001年5月、和光純薬工業株式会社、「2009年4月7日検索」、インターネット<URL:<http://www.wako-chem.co.jp/siyaku/journal/biowin/pdf/bio29.pdf>>

【非特許文献6】“マイクロTAS接着装置[ウシオ電機株式会社]」、「online」、2007年3月、ウシオ電機株式会社、「2009年4月1日検索」、インターネット<URL:http://www.ushio.co.jp/jp/products/list/bio_mems/bio_mems_02.html>

【発明の概要】

【発明が解決しようとする課題】

【0010】

(従来技術の問題点)

前記特許文献1の技術では、規則性メソ細孔構造を有するシリカ薄膜を作成する際に、

10

20

30

40

50

前駆体溶液を流入、過剰分を除去、乾燥、焼結する各工程が必要となるため、前記マイクロリアクターの作製工程が多くなり、作製費用が高くなるという問題があった。

また、前記特許文献1の技術では、前記焼結する工程が必要であり、前記マイクロチャンネル内を高温加熱する必要がある。また、前記非特許文献1、2の技術についても同様に、前記化学蒸着法によって前記カーボンナノチューブを作成するために、前記マイクロチャンネル内を高温加熱する必要がある。

すなわち、前記特許文献1および前記非特許文献1、2の技術では、前記マイクロチャンネル内に比表面積を大きくする構造を付与するために、前記マイクロチャンネル内を高温加熱しなければならないという問題があった。

【0011】

また、前記非特許文献1、2の技術では、前記カーボンナノチューブを狭小な前記マイクロチャンネル内に直接作成する場合は、平坦なシリコン基板に合成する場合に比べ、長く成長させ難く、非特許文献2に記載されているように、現実的な作成時間で高々1[μm]程度にしか成長せず、且つ、基板に対して垂直に配向し難いため、代表寸法が数十[μm]程度になるまで成長させることが困難であるという問題があった。

すなわち、前記非特許文献1、2の技術では、前記マイクロチャンネル内に前記カーボンナノチューブを十分に成長させることができず、マイクロチャンネルの比表面積を大きくし難いという問題があった。

【0012】

本発明は、前述の事情に鑑み、マイクロチャンネルの比表面積を大きくすることを技術的課題とする。

【課題を解決するための手段】

【0013】

前記技術的課題を解決するために、請求項1記載の発明のマイクロリアクターの製造方法は、

転写基板のチューブ生成面にカーボンナノチューブを生成するチューブ生成工程と、被転写面と、前記被転写面に形成された溝と、を有する被転写基板に対して、前記チューブ生成面と前記被転写面とを対向させた状態で、前記転写基板と前記被転写基板とを接近させて、前記溝に前記チューブ生成面の前記カーボンナノチューブを転写するチューブ転写工程と、

閉塞面を有する閉塞基板に対して、前記被転写面と前記閉塞面とを対向させた状態で、前記被転写基板と前記閉塞基板とを接合して、前記溝の開口側を塞いで、前記カーボンナノチューブと前記溝と前記閉塞面とによって囲まれた空間としての流路を形成する流路形成工程と、

を備え、

前記流路内の比表面積を前記カーボンナノチューブによって大きくすることを特徴とする。

【0014】

請求項2に記載の発明は、請求項1に記載のマイクロリアクターの製造方法において、前記溝に転写された複数の前記カーボンナノチューブの少なくとも先端部に、複数の前記カーボンナノチューブどうしの間を連絡する液体を接触させ、前記液体を気化させて、複数の前記カーボンナノチューブを束ねたカーボンナノチューブ束を作成するチューブ束作成工程、

を備えたことを特徴とする。

【0015】

請求項3に記載の発明は、請求項1または2に記載のマイクロリアクターの製造方法において、

前記溝に応じて形成された前記転写基板の凸部に、前記凸部に対応するマスクの孔部が嵌まって、前記転写基板に前記マスクが装着され、前記チューブ生成面としての前記凸部の外表面に沿って前記マスクの外表面が配置された状態で、前記各外表面に前記カーボン

10

20

30

40

50

ナノチューブを生成した後で、前記転写基板に対して着脱可能な前記マスクを取り外して、前記凸部の外表面にのみ前記カーボンナノチューブを残した状態にする前記チューブ生成工程と、

前記溝に前記凸部の外表面の前記カーボンナノチューブを転写する前記チューブ転写工程と、

を備えたことを特徴とする。

【0016】

前記技術的課題を解決するために、請求項4記載の発明のマイクロリアクターは、溝が形成された被転写面と、カーボンナノチューブがチューブ生成面に生成された転写基板の前記チューブ生成面と前記被転写面とが対向接近されて前記溝に転写された前記カーボンナノチューブと、を有する被転写基板と、

閉塞面を有し、前記被転写面と前記閉塞面とを対向させた状態で、前記被転写基板に接合されて前記溝の開口側を塞ぐ閉塞基板と、

前記カーボンナノチューブと前記溝と前記閉塞面とによって囲まれた空間としての流路と、

を備えたことを特徴とする。

【0017】

請求項5に記載の発明は、請求項4に記載のマイクロリアクターにおいて、複数の前記カーボンナノチューブの先端部が束ねられたカーボンナノチューブ束、を備えたことを特徴とする。

【0018】

請求項6に記載の発明は、請求項4または5に記載のマイクロリアクターにおいて、前記チューブ生成面より吸着性が高い吸着部材により構成された前記被転写面、を備えたことを特徴とする。

【0019】

請求項7に記載の発明は、請求項6に記載のマイクロリアクターにおいて、ポリジメチルシロキサンにより構成された前記吸着部材、を備えたことを特徴とする。

【発明の効果】

【0020】

請求項1、4に記載の発明によれば、チューブ生成面上に生成したカーボンナノチューブを溝に転写するため、流路内でカーボンナノチューブを直接生成させた場合に比べ、十分に長く成長したカーボンナノチューブを流路内に配置でき、流路内の比表面積を大きくすることができる。

【0021】

請求項2、5に記載の発明によれば、カーボンナノチューブ束どうしの隙間を化学反応の反応場として利用可能な場合に、流路内の化学反応の効率を向上させることができる。

請求項2、5に記載の発明によれば、吸着部材によって構成された溝がチューブ生成面上のカーボンナノチューブに吸着するため、溝が吸着部材によって構成されていない場合に比べ、溝に前記カーボンナノチューブを転写させ易くすることができる。また、請求項5に記載の発明によれば、被転写面を閉塞面に粘着させて被転写面と閉塞面とを密着させることができ、被転写面が吸着部材により構成されていない場合に比べ、樹脂基板と閉塞基板とを接合し易くでき、流路を形成し易くすることができる。

【0022】

請求項3に記載の発明によれば、任意の形状の溝に対応したカーボンナノチューブを生成でき、凸部の外表面のカーボンナノチューブを溝に転写できる。この結果、例えば、溝をマイクロメートルオーダーの幅で形成した場合でも、マイクロメートルオーダーの幅の溝内にカーボンナノチューブを転写することができ、流路の形状の自由度を高くすることができる。また、凸部の外表面上で十分に長く成長したカーボンナノチューブをマイクロメートルオーダーの幅の流路内に配置できるため、マイクロメートルオーダーの幅のマイ

10

20

30

40

50

クロチャンネル内でカーボンナノチューブを十分に長く成長させられない場合に比べ、流路内の比表面積を大きくすることができる。

【0023】

請求項6に記載の発明によれば、溝が吸着部材によって構成されていない場合に比べ、溝にカーボンナノチューブを転写させ易くすることができる。

請求項7に記載の発明によれば、ポリジメチルシロキサンを鋳型で成型して樹脂基板を作製でき、溝を簡便に加工できる。また、請求項7に記載の発明によれば、ポリジメチルシロキサンが、高弾性、自己吸着性、粘性（流動性）を備えており、溝が前記ポリジメチルシロキサンによって構成されていない場合に比べ、溝に前記カーボンナノチューブを転写させ易くすることができる。

10

【図面の簡単な説明】

【0024】

【図1】図1は本発明の実施例1のマイクロリアクターの全体説明図である。

【図2】図2は本発明の実施例1のマイクロリアクターの要部拡大説明図であり、図2Aは実施例1の樹脂基板の説明図であり、図2Bは実施例1のガラス板の説明図であり、図2Cは図1のI-I線断面の拡大説明図であり、実施例1のカーボンナノチューブ束の説明図である。

【図3】図3は本発明の実施例1のチューブ生成工程の説明図であり、化学蒸着装置の説明図である。

【図4】図4は本発明の実施例1のチューブ転写工程の説明図であり、図4Aは鋳型を用いて樹脂基板を作成する際の斜視説明図であり、図4Bは樹脂基板の溝とシリコン基板の平坦面とを対向させて接近させた状態の斜視説明図であり、図4Cは図4BのI-V線断面図であり、図4Dは図4Cの状態から樹脂基板の溝とシリコン基板の平坦面とによってカーボンナノチューブを挟み込んだ状態の説明図であり、図4Eは図4Dの状態から樹脂基板の溝とシリコン基板の平坦面とを対向させて接近させた状態の説明図である。

20

【図5】図5は本発明の実施例1のマイクロチャンネル形成工程の説明図であり、図5Aは図4Bに対応する図4Eの状態の斜視説明図であり、図5Bは図5Aの状態からシリコン基板の平坦面に替えてガラス板の閉塞面を樹脂基板の吸着面に対向させて接近させた状態の斜視説明図であり、図5Cは図5BのV-V線断面図であり、図5Dは図5Cの状態から樹脂基板とガラス板とが接合した状態の説明図である。

30

【図6】図6は本発明の実施例1のチューブ束作成工程の説明図であり、図6Aは図5Dの状態から一方の貫通孔にシリンジの針を差し込んだ状態の説明図であり、図6Bは図6Aの状態からマイクロチャンネル内にエタノールが注入された状態の説明図であり、図6Cは図6Bの状態からマイクロチャンネル内に空気が注入されてエタノールが気化した状態の説明図である。

【図7】図7は実施例1のチューブ生成工程において、凸部を有するシリコン基板にマスクを装着した場合の説明図であり、図7Aはシリコン基板にマスクが装着された状態の説明図、図7Bは凸部を有するシリコン基板の説明図、図7Cはマスクの説明図、図7Dは図7Aの状態からカーボンナノチューブが生成された状態の説明図であり、図7Eは図7Cの状態からマスクを取り外した状態の説明図である。

40

【図8】図8は本発明の実施例1の作用説明図であり、転写の前後のカーボンナノチューブを走査型電子顕微鏡で観察したときの拡大説明図であり、図8Aはシリコン基板の平坦面上の転写前のカーボンナノチューブの説明図、図8Bは樹脂基板の溝内に転写後のカーボンナノチューブの説明図である。

【図9】図9は実験例1、2の実験結果であり、凝集後のカーボンナノチューブ束の先端部を走査型電子顕微鏡で観察したときの拡大説明図であり、図9Aは液体の接触範囲と非接触範囲との境界を示す説明図、図9Bは実験例1の代表寸法が18.5[μm]のカーボンナノチューブの先端部が凝集した状態の説明図、図9Cは実験例2の代表寸法が18.5[μm]のカーボンナノチューブの先端部が凝集した状態の説明図である。

50

【図10】図10は実験例1および実験例2の実験結果であり、横軸にカーボンナノチューブの代表寸法[μm]をとり、縦軸にカーボンナノチューブの凝集幅[μm]をとったグラフの説明図である。

【図11】図11は実験例1および実験例2の実験結果であり、横軸にカーボンナノチューブの代表寸法[μm]をとり、縦軸にカーボンナノチューブの凝集間隔[μm]をとったグラフの説明図である。

【図12】図12は実験例3の実験結果であり、マイクロチャンネル内のカーボンナノチューブの先端部を走査型電子顕微鏡で観察したときの拡大説明図であり、図12Aはチューブ束作成工程におけるエタノール注入前のカーボンナノチューブの先端部の状態を示す説明図、図12Bは図12Aの状態からエタノール注入後のカーボンナノチューブの先端部の状態を示す説明図、図12Cは図12Bの状態からエタノール気化後のカーボンナノチューブの先端部の状態を示す説明図、図12Dは図12Cの状態からエタノール再注入後のカーボンナノチューブの先端部の状態を示す説明図である。

【図13】図13はマイクロチャンネル内のエタノールが気化する過程の説明図であり、図13Aは図6Bの状態から空気が注入されてエタノールが除去された状態の説明図、図13Bは図13Aの状態からエタノールが気化して隣接するカーボンナノチューブの先端部どうし間にエタノールの滴が点在する状態の説明図、図13Cは図13Bのエタノールの滴の拡大説明図、図13Dは図13Cの状態からエタノールの滴が縮小した状態の説明図である。

【図14】図14は実験例4、5および比較例1の実験装置の説明図であり、図14Aは実験装置の全体説明図、図14Bは実験例4のマイクロリアクターの説明図、図14Cは実験例5のマイクロリアクターの説明図、図14Dは比較例1のマイクロリアクターの説明図である。

【図15】図15は実験例4、5および比較例1の実験結果であり、横軸に時間[sec]をとり、縦軸にレゾルフィンの蛍光強度をとったグラフの説明図である。

【発明を実施するための形態】

【0025】

次に図面を参照しながら、本発明の実施の形態の具体例(以下、実施例と記載する)を説明するが、本発明は以下の実施例に限定されるものではない。

なお、以下の図面を使用した説明において、理解の容易のために説明に必要な部材以外の図示は適宜省略されている。

【実施例1】

【0026】

図1は本発明の実施例1のマイクロリアクターの全体説明図である。

図2は本発明の実施例1のマイクロリアクターの要部拡大説明図であり、図2Aは実施例1の樹脂基板の説明図であり、図2Bは実施例1のガラス板の説明図であり、図2Cは図1のI I C - I I C線断面の拡大説明図であり、実施例1のカーボンナノチューブ束の説明図である。

図1、図2において、本発明の実施例1のマイクロリアクター(微小反応装置)1は、被転写基板の一例としての樹脂基板2と、閉塞基板の一例としてのガラス板3とを有する。

【0027】

実施例1の前記樹脂基板2は、被転写面の一例としての吸着面2aと、前記吸着面2aの反対側の外面2bとを有する。実施例1の前記吸着面2aには、マイクロメートルオーダーの深さを有する溝2cが形成されている。また、前記溝2cの両端部には、前記各面2a, 2bを貫通する貫通孔2d, 2dが形成されている。

また、図2Cにおいて、前記溝2cの内部には、基端部が前記溝2cの底面に突き刺された状態で支持された複数のカーボンナノチューブ4が配置されている。また、実施例1では、隣接する前記カーボンナノチューブ4どうしの先端部が前記溝2cの開口側で束ねられており、隣接する前記カーボンナノチューブ4ごとの束である複数のカーボンナノチ

10

20

30

40

50

ューブ束 6 が形成されている。

【 0 0 2 8 】

なお、実施例 1 の前記溝 2 c は、前記底面の縦幅および横幅が、10 [mm] × 10 [mm]、深さが、60 [μ m] となるように予め設定されている。さらに、実施例 1 では、前記各カーボンナノチューブ 4 の長さの平均値、いわゆる、代表寸法が、約 28 [μ m] となるように予め設定されている。

また、実施例 1 の前記ガラス板 3 は、前記吸着面 2 a と対向する閉塞面 3 a を有する。

実施例 1 の前記マイクロリアクター 1 は、前記吸着面 2 a と前記閉塞面 3 a とが接合されて、前記樹脂基板 2 と前記ガラス板 3 とが接合されている。また、前記マイクロリアクター 1 では、前記閉塞面 3 a によって前記溝 2 c の開口側が閉塞されており、前記カーボンナノチューブ束 6 と前記溝 2 c と前記閉塞面 3 a とによって囲まれた空間としてのマイクロチャンネル（マイクロチャネル、マイクロ流路、流路）7 が形成されている。

10

【 0 0 2 9 】

（実施例 1 のマイクロリアクターの製造方法について）

次に、実施例 1 の前記マイクロリアクター 1 の製造方法の各工程の流れを、以下に説明する。

（実施例 1 のチューブ生成工程について）

図 3 は本発明の実施例 1 のチューブ生成工程の説明図であり、化学蒸着装置の説明図である。

図 3 において、実施例 1 の前記カーボンナノチューブ 4 は、チューブ生成装置の一例としての化学蒸着装置 11 により生成される。

20

実施例 1 の前記化学蒸着装置 11 は、試料を支持する支持台 12 と前記支持台 12 の上方を覆う外周壁 13 とによって囲まれた加熱室 14 を有する。また、前記加熱室 14 の中央部には、上端部が前記支持台 12 を貫通して前記加熱室 14 内に延び且つ前記加熱室 14 外の下端部が電源 16 に接続された電力供給部の一例としてのヒーター支持部 17, 17 が前記支持台 12 に支持されている。また、ヒーター支持部 17, 17 の上端部には、加熱部材の一例としての平板状のヒーター 18 が支持されている。

【 0 0 3 0 】

実施例 1 の前記ヒーター 18 上には、転写基板の一例としてのシリコン基板（酸化膜付きシリコン基板、Si/SiO₂基板）19 が支持されている。実施例 1 の前記シリコン基板 19 は、チューブ生成面の一例としての平坦面（上面）19 a と、前記ヒーター 18 と接触する前記平坦面 19 a の反対側の被加熱面（下面）19 b とを有する。また、前記平坦面 19 a 上には、主成分としての鉄（Fe）とその他の触媒補助剤等とによって構成された触媒 21 が物理蒸着によって成膜されている。

30

なお、実施例 1 の前記シリコン基板 19 は、縦幅および横幅が、8 [mm] × 8 [mm] となるように予め設定されている。

また、前記ヒーター 18 の下方には、試料としてのエタノールが収容された試料収容容器 22 が前記支持台 12 に支持されている。

さらに、実施例 1 の前記加熱室 14 には、前記加熱室 14 内の気体（反応性ガス、活性ガス）を排気（真空引き）するための真空ポンプ（ロータリポンプ）23 と、前記加熱室 14 内に窒素ガス（不活性ガス）を注入するための窒素タンク 24 とが接続されている。

40

【 0 0 3 1 】

図 3 において、実施例 1 のチューブ生成工程では、まず、前記真空ポンプ 23 によって前記加熱室 14 内を真空引きし、前記窒素タンク 24 によって前記加熱室 14 内を窒素ガスで満たすことにより、前記加熱室 14 内をパージする。次に、エタノールが収容された試料収容容器 22 を、窒素ガスで満たされた前記加熱室 14 内に進入させる。次に、前記ヒーター 18 を、約 700 にまで昇温させ、前記シリコン基板 19 および前記触媒 21 を加熱する。この結果、前記触媒 21 の鉄（Fe）が加熱されて微粒子化すると共に、前記ヒーター 18 の熱によって前記試料収容容器 22 に収容されたエタノールが気化する。そして、気化した炭素源としての前記エタノールが前記加熱室 14 内に充満して、前記鉄

50

(F e) の微粒子と衝突し、炭素原子が前記鉄 (F e) 内に溶け込む (取り込まれる) ことにより、前記カーボンナノチューブ 4 が析出される。

【 0 0 3 2 】

すなわち、実施例 1 の前記チューブ生成工程では、前記ヒーター 1 8 の加熱により、前記エタノールを前記鉄 (F e) に溶け込ませて、前記平坦面 1 9 a 上に前記カーボンナノチューブ 4 を生成する。

なお、実施例 1 の前記チューブ生成工程では、前記触媒 2 1 の鉄 (F e) が失活するまで、前記カーボンナノチューブ 4 を成長させることが可能である。このため、前記触媒 2 1 の寿命に応じて、前記カーボンナノチューブ 4 の代表寸法を、例えば、約 1 0 [m i n] 程度で、約 2 8 [μ m] まで成長させられることが確認できた。

なお、実施例 1 の前記チューブ生成工程は、いわゆる、アルコール C C V D (アルコール触媒 C V D、Alcohol Catalytic Chemical Vapor Deposition) 法として、例えば、非特許文献 3 等に記載されており、公知である。

【 0 0 3 3 】

(実施例 1 のチューブ転写工程について)

図 4 は本発明の実施例 1 のチューブ転写工程の説明図であり、図 4 A は鋳型を用いて樹脂基板を作成する際の斜視説明図であり、図 4 B は樹脂基板の溝とシリコン基板の平坦面とを対向させて接近させた状態の斜視説明図であり、図 4 C は図 4 B の I V C - I V C 線断面図であり、図 4 D は図 4 C の状態から樹脂基板の溝とシリコン基板の平坦面とによってカーボンナノチューブを挟み込んだ状態の説明図であり、図 4 E は図 4 D の状態から樹脂基板の溝とシリコン基板の平坦面とを対向させて接近させた状態の説明図である。

また、図 4 A において、実施例 1 の前記樹脂基板 2 は、例えば、鋳型 (モールド) 2 6 に樹脂を流し込むことにより作製できる。実施例 1 の前記鋳型 2 6 の中央部には、前記溝 2 c に対応して、縦幅および横幅が、1 0 [m m] × 1 0 [m m]、高さが、6 0 [μ m] で予め設定された突起 2 6 a が形成されている。

【 0 0 3 4 】

なお、実施例 1 では、流し込まれる前記樹脂として、従来公知のマイクロリアクタと同様に、吸着部材の一例としてのポリジメチルシロキサン (P D M S : Polydimethylsiloxane) が採用されている。

図 4 A において、実施例 1 では、まず、液体状の前記ポリジメチルシロキサンが流し込まれた前記鋳型 2 6 を、6 0 で、6 0 [m i n] 加熱して、前記ポリジメチルシロキサンを硬化させる。次に、前記ポリジメチルシロキサンを前記鋳型 2 6 から剥離し、前記貫通孔 2 d , 2 d を空けることにより、前記樹脂基板 2 を作製する。

【 0 0 3 5 】

また、図 4 B ~ 図 4 E において、実施例 1 のチューブ転写工程では、まず、前記樹脂基板 2 の吸着面 2 a の溝 2 c と、前記シリコン基板 1 9 の平坦面 1 9 a とを対向させて、図 4 B、図 4 C に示す状態にする。次に、図 4 B、図 4 C に示す状態から、前記溝 2 c と前記平坦面 1 9 a とを接近させて、前記溝 2 c と前記平坦面 1 9 a とによって前記平坦面 1 9 a 上のカーボンナノチューブ 4 を挟み込んで、図 4 D に示す状態にする。この結果、前記平坦面 1 9 a 上のカーボンナノチューブ 4 の先端部が前記溝 2 c の底面に突き刺さった状態となる。

【 0 0 3 6 】

ここで、シリコンゴム (シリコン樹脂) として使用される熱硬化した前記ポリジメチルシロキサンは、高弾性、自己吸着性、粘性 (流動性) 等を備えていることが知られている (例えば、非特許文献 4 等参照)。よって、前記平坦面 1 9 a 上の前記カーボンナノチューブ 4 の先端部を、前記溝 2 c の底面に押し込むと、前記先端部が前記底面内に突き刺さった後、前記ポリジメチルシロキサンの弾性により、前記先端部の突き刺さった範囲が締め付けられて挟持されたり、前記先端部に押し退けられた底面が流動して戻ってきて前記先端部に纏わりついて吸着した状態になったりするものと考えられる。

そして、図 4 D に示す状態から、前記溝 2 c と前記平坦面 1 9 a とを離隔させると、図

10

20

30

40

50

4 E に示すように前記溝 2 c に突き刺さった前記カーボンナノチューブ 4 は前記平坦面 1 9 a から離れた状態になる。

すなわち、実施例 1 の前記チューブ転写工程では、前記溝 2 c と前記平坦面 1 9 a とを接近させ、前記平坦面 1 9 a 上のカーボンナノチューブ 4 を前記溝 2 c 側に押し付けることにより、前記カーボンナノチューブ 4 を前記平坦面 1 9 a から前記溝 2 c に転写する。

【0037】

(実施例 1 のマイクロチャンネル形成工程について)

図 5 は本発明の実施例 1 のマイクロチャンネル形成工程の説明図であり、図 5 A は図 4 B に対応する図 4 E の状態の斜視説明図であり、図 5 B は図 5 A の状態からシリコン基板の平坦面に替えてガラス板の閉塞面を樹脂基板の吸着面に対向させて接近させた状態の斜視説明図であり、図 5 C は図 5 B の V C - V C 線断面図であり、図 5 D は図 5 C の状態から樹脂基板とガラス板とが接合した状態の説明図である。

10

また、図 5 において、実施例 1 のマイクロチャンネル形成工程（流路形成工程）では、まず、図 5 A に示す状態から、前記ガラス板 3 の閉塞面 3 a を、前記カーボンナノチューブ 4 が転写された前記樹脂基板 2 の吸着面 2 a に対向させて、図 5 B、図 5 C に示す状態にする。

【0038】

そして、図 5 B、図 5 C に示す状態から、前記吸着面 2 a と前記閉塞面 3 a とを接近させ、前記樹脂基板 2 と前記ガラス板 3 とを密着させて接合して、図 5 D に示す状態にする。この結果、前記吸着面 2 a と前記閉塞面 3 a とによって前記溝 2 c の開口側である下側が塞がれ、前記カーボンナノチューブ 4 と前記溝 2 c と前記閉塞面 3 a とによって囲まれた前記マイクロチャンネル 7 が形成される。

20

すなわち、実施例 1 の前記マイクロチャンネル形成工程では、前記吸着面 2 a と前記閉塞面 3 a とによって前記溝 2 c の開口を閉塞することにより、前記マイクロチャンネル 7 を形成する。

【0039】

(実施例 1 のチューブ束作成工程について)

図 6 は本発明の実施例 1 のチューブ束作成工程の説明図であり、図 6 A は図 5 D の状態から一方の貫通孔にシリンジの針を差し込んだ状態の説明図であり、図 6 B は図 6 A の状態からマイクロチャンネル内にエタノールが注入された状態の説明図であり、図 6 C は図 6 B の状態からマイクロチャンネル内に空気が注入されてエタノールが気化した状態の説明図である。

30

また、図 5、図 6 において、実施例 1 のチューブ束作成工程では、まず、図 5 D に示す状態から、図 6 A に示すように、エタノールが収容されたシリンジ（注射器）2 7 の針を、一方の前記貫通孔 2 d に差し込む。次に、図 6 A に示す状態から、前記シリンジ 2 7 内のエタノールを、前記マイクロチャンネル 7 内に注入し（注射し）、図 6 B に示すように、前記マイクロチャンネル 7 内を前記エタノールで満たし、複数の前記カーボンナノチューブ 4 どうしの間に前記エタノールを浸透させる。

【0040】

そして、図 6 B に示す状態から、前記シリンジ 2 7 に空気を収容し直した後、前記シリンジ 2 7 内の空気を、前記マイクロチャンネル 7 内に注入し（注射し）、前記マイクロチャンネル 7 内のエタノールを、他方の前記貫通孔 2 d から押し出して除去し、その後も前記空気を注入し続ける。この結果、図 6 C に示すように、前記マイクロチャンネル 7 内に残留していた前記エタノールが乾燥し、気化すると共に、隣接する複数の前記カーボンナノチューブ 4 どうしの先端部が凝集して、複数の前記カーボンナノチューブ束 6 が作成される。

40

すなわち、実施例 1 の前記チューブ束作成工程では、前記マイクロチャンネル 7 内のカーボンナノチューブ 4 にエタノールを接触させた後、空気を注入して前記エタノールを気化させることにより、前記カーボンナノチューブ束 6 を作成する。

【0041】

50

(実施例1の作用)

前記構成を備えた実施例1の前記マイクロリアクター1は、図1、図2に示すように、前記マイクロチャンネル7内に、複数の前記カーボンナノチューブ4が配置されている。よって、実施例1の前記マイクロリアクター1は、前記マイクロチャンネル7内に前記カーボンナノチューブ4が配置されていない場合に比べ、前記マイクロチャンネル7内の比表面積を大きくすることができる。

また、実施例1の前記マイクロリアクター1の製造方法では、図3、図4に示すように、アルコールCVD法により、前記シリコン基板19の平坦面19aにカーボンナノチューブ4を生成した後、前記平坦面19aから前記樹脂基板2の溝2cにカーボンナノチューブ4が転写される。そして、図5に示すように、前記カーボンナノチューブ4が転写された前記樹脂基板2の吸着面2bに、前記ガラス板3bの閉塞面3aが接合されて前記マイクロチャンネル7が形成される。

10

【0042】

この結果、実施例1の前記マイクロリアクター1の製造方法では、前記マイクロチャンネル7を構成する樹脂基板2やガラス板3を高温加熱せずに、前記マイクロチャンネル7内にカーボンナノチューブ4を配置することができる。よって、実施例1の前記マイクロリアクター1は、マイクロチャンネル7内に比表面積を大きくする構造を付与するためにマイクロチャンネル7内を高温加熱することを回避でき、特許文献1や非特許文献1、2に記載の技術に比べ、耐熱性等を考慮せずにマイクロチャンネル7を構成するために最適な樹脂基板2やガラス板3の材料を選択できる。

20

【0043】

なお、実施例1の前記樹脂基板2は、ポリジメチルシロキサンによって構成されている。このため、実施例1の前記マイクロリアクター1では、前記樹脂基板2と前記ガラス板3とを密着させて接合することが可能となっている。すなわち、実施例1の前記マイクロリアクター1では、カーボンナノチューブ4が生成されたシリコン基板19とガラス板3とを接合して作成する非特許文献1に記載のマイクロチップに比べ、基板どうしを接合し易くなっている。また、図4Aに示すように、実施例1の前記樹脂基板2は、前記鋳型26にポリジメチルシロキサンを流し込むことにより作製できるため、前記樹脂基板2を、前記鋳型26に応じた任意の形状に簡便に加工でき、例えば、前記溝2cを、マイクロメートルオーダーの幅で形成することも可能である。

30

この場合、前記平坦面19aから前記溝2cにカーボンナノチューブ4が転写されるため、前記溝2cの形状に応じて前記カーボンナノチューブ4を前記平坦面19a上に生成すれば、任意の形状の前記溝2cに前記カーボンナノチューブ4を転写できる。

【0044】

図7は実施例1のチューブ生成工程において、凸部を有するシリコン基板にマスクを装着した場合の説明図であり、図7Aはシリコン基板にマスクが装着された状態の説明図、図7Bは凸部を有するシリコン基板の説明図、図7Cはマスクの説明図、図7Dは図7Aの状態からカーボンナノチューブが生成された状態の説明図であり、図7Eは図7Cの状態からマスクを取り外した状態の説明図である。

例えば、前記溝2cが、図1、図2A等に示すミリメートルオーダーの正方形ではなく、図7に示すマイクロメートルオーダーの幅でY字形に形成されていた場合に、前記転写基板19に、前記溝2cのY字形に応じた凸部19cを形成し(図7B参照)、前記凸部19cに対応する孔部28を有するマスク29(図7C参照)を装着した場合について考える。この場合、前記凸部19cに前記孔部28が嵌まって、前記マスク29の外表面29aが前記凸部19cの外表面(チューブ生成面)19dに沿って配置され、実施例1の前記平坦面19aと同様に形成される(図7A参照)。

40

【0045】

また、図7Aに示す状態から、前記各外表面19d、29aに前記カーボンナノチューブ4を生成した後で(図7D参照)、前記シリコン基板19から前記マスク29を取り外せば、前記凸部19cの外表面19dにのみ前記カーボンナノチューブ4が残った状態に

50

なる（図 7 E 参照）。

すなわち、前記溝 2 c の形状に応じた前記マスク 2 9 を使用することにより、任意の形状の前記溝 2 c に対応した前記カーボンナノチューブ 4 を生成でき、前記凸部 1 9 c の外表面 1 9 d 上の前記カーボンナノチューブ 4 を前記溝 2 c に転写できる。なお、前記マスク 2 9 を用いて、任意の形状の前記カーボンナノチューブ 4 を生成できることは、予備実験により確認されている。

【 0 0 4 6 】

このため、実施例 1 の前記マイクロリアクター 1 では、例えば、前記溝 2 c を、マイクロメートルオーダーの幅を有し、且つ、前記貫通孔 2 d , 2 d どうしの間を結ぶ直線状に形成した場合でも、狭小な直線状の前記溝 2 c 内に前記カーボンナノチューブ 4 を転写することが可能となっている。

10

この結果、実施例 1 の前記マイクロリアクター 1 は、平坦面 1 9 a 上に成長したカーボンナノチューブ 4 を直接使用する非特許文献 1 に記載のマイクロチップに比べ、前記マイクロチャンネル 7 の形状の自由度を高くすることができる。また、実施例 1 の前記マイクロリアクター 1 は、前記平坦面 1 9 a 上で十分に長く成長したカーボンナノチューブ 4 を狭小なマイクロチャンネル 7 内に配置でき、狭小なマイクロチャンネル内でカーボンナノチューブを十分に長く成長させられない非特許文献 2 に記載の技術に比べ、前記マイクロチャンネル 7 内の比表面積を大きくすることができる。

【 0 0 4 7 】

図 8 は本発明の実施例 1 の作用説明図であり、転写の前後のカーボンナノチューブを走査型電子顕微鏡で観察したときの拡大説明図であり、図 8 A はシリコン基板の平坦面上の転写前のカーボンナノチューブの説明図、図 8 B は樹脂基板の溝内に転写後のカーボンナノチューブの説明図である。

20

また、実施例 1 では、前記チューブ転写工程（図 4 B ~ 図 4 E 参照）により、前記シリコン基板 1 9 の平坦面 1 9 a のカーボンナノチューブ 4 は、ポリジメチルシロキサン製の前記樹脂基板 2 の溝 2 c 内に 9 割以上が転写されることが確認された。このとき、転写の前後で前記カーボンナノチューブ 4 を走査型電子顕微鏡（SEM : Scanning Electron Microscope）で観察したところ、図 8 A、図 8 B に示すように、前記カーボンナノチューブ 4 は、転写の前後に渡って各基板 2 , 1 9 に対して垂直に配向していること、すなわち、垂直性を保持していることが確認された。

30

【 0 0 4 8 】

よって、実施例 1 の前記マイクロリアクター 1 は、狭小なマイクロチャンネル内でカーボンナノチューブを成長させた結果、前記カーボンナノチューブが垂直に配向し難い非特許文献 1、2 に記載の技術に対し、前記平坦面 1 9 a 上で垂直に配向したカーボンナノチューブ 4 をマイクロチャンネル 7 内に配置できる。

また、実施例 1 では、図 6 に示すように、前記マイクロチャンネル 7 内のカーボンナノチューブ 4 にエタノールを接触させた後、前記エタノールを気化させることにより、前記カーボンナノチューブ束 6 を作成する前記チューブ束作成工程が実行される。

【 0 0 4 9 】

（実験例）

40

ここで、実施例 1 の前記チューブ束作成工程（図 6 参照）によって作成される前記カーボンナノチューブ束 6 を評価するために、以下の実験例 1、2 を準備した。

（実験例 1）

実験例 1 では、まず、実施例 1 の前記チューブ生成工程（図 3 参照）により、前記平坦面 1 9 a 上に、前記カーボンナノチューブ 4 を、代表寸法が、8 [μm] , 18.5 [μm] , 28 [μm] となるように生成した。次に、3 種類の各カーボンナノチューブ 4 に、エタノールを、2 [μL] だけそれぞれ滴下した。そして、前記エタノールを気化させて、作成された複数の前記カーボンナノチューブ束 6 の凝集した先端部の幅の平均値である凝集幅 d 1 [μm]（図 2 C、図 6 C 参照）および複数の前記カーボンナノチューブ束 6 の凝集した先端部どうしの間隔の平均値である凝集間隔 d 2 [μm]（図 2 C、図 6 C

50

参照)をそれぞれ測定した。

【0050】

(実験例2)

また、実験例2では、まず、実験例1と同様に、前記平坦面19a上に、前記カーボンナノチューブ4を、代表寸法が、8[μm]、18.5[μm]、28[μm]となるように生成した。次に、前記カーボンナノチューブ4に、加速電圧500[V]のアルゴンプラズマを5[min]間だけ照射して、前記カーボンナノチューブ4の親水化を行った。なお、前記アルゴンプラズマとは、加速電圧によりイオン化されプラズマ状態になったアルゴンガスのことである(例えば、特開2006-111504号公報や特開2001-133439号公報等参照)。また、液体の滴下前に、アルゴンプラズマを照射する場

10

合には、照射しない場合に比べ、前記カーボンナノチューブ4間に前記液体が浸透し易くなることが予備実験により確認されている。

次に、3種類の前記各カーボンナノチューブ4に、純水を、1[μL]だけそれぞれ滴下して前記カーボンナノチューブ4間に前記純水を浸透させた。そして、前記純水を気化させて、作成された複数の前記カーボンナノチューブ束6の前記凝集幅d1[μm]および前記凝集間隔d2[μm]をそれぞれ測定した。

【0051】

(実験例1、2の実験結果)

図9は実験例1、2の実験結果であり、凝集後のカーボンナノチューブ束の先端部を走査型電子顕微鏡で観察したときの拡大説明図であり、図9Aは液体の接触範囲と非接触範囲との境界を示す説明図、図9Bは実験例1の代表寸法が18.5[μm]のカーボンナノチューブの先端部が凝集した状態の説明図、図9Cは実験例2の代表寸法が18.5[μm]のカーボンナノチューブの先端部が凝集した状態の説明図である。

20

図10は実験例1および実験例2の実験結果であり、横軸にカーボンナノチューブの代表寸法[μm]をとり、縦軸にカーボンナノチューブの凝集幅[μm]をとったグラフの説明図である。

図11は実験例1および実験例2の実験結果であり、横軸にカーボンナノチューブの代表寸法[μm]をとり、縦軸にカーボンナノチューブの凝集間隔[μm]をとったグラフの説明図である。

【0052】

図9Aに示すように、実験例1、2では、各液体(エタノール、純水)の滴下されて接触した接触範囲A1と、接触しなかった非接触範囲A2との境界(図9Aの破線参照)が形成されていることが確認できる。また、図9B、図9Cに示すように、実験例1、2では、前記各液体(エタノール、純水)の接触範囲A1は、前記カーボンナノチューブ4の先端部が凝集して、複数のカーボンナノチューブ束6が作成されていることが確認できる(図9B、図9Cの白色部分参照)。

30

また、図10、図11に示すように、実験例1の前記カーボンナノチューブ4の代表寸法が、8[μm]、18.5[μm]、28[μm]の場合に、前記凝集幅d1が、約5[μm]、約8[μm]、約10[μm]となり、前記凝集間隔d2が、約12[μm]、約26[μm]、約45[μm]となることがわかる。

40

また、実験例2の前記カーボンナノチューブ4の代表寸法が、8[μm]、18.5[μm]、28[μm]の場合に、前記凝集幅d1が、約5[μm]、約11[μm]、約15[μm]となり、前記凝集間隔d2が、約8[μm]、約28[μm]、約50[μm]となることがわかる。

【0053】

よって、実験例1、2では、前記カーボンナノチューブ4の代表寸法が長くなるに連れて、前記凝集幅d1[μm]および前記凝集間隔d2[μm]が、それぞれ大きくなることが確認できた。また、実験例1、2では、前記各液体(エタノール、純水)の滴下・気化により、前記凝集幅d1が、約5[μm]~約15[μm]、前記凝集間隔d2が、約8[μm]~約50[μm]となる複数のカーボンナノチューブ束6を作成できることが

50

確認できた。

【0054】

また、実施例1の前記チューブ束作成工程によって、前記樹脂基板2に転写されたカーボンナノチューブ4が、実験例1、2と同様に、先端部が凝集してカーボンナノチューブ束6が作成されるか否かを確認するために、以下の実験例3を準備した。

(実験例3)

実験例3では、まず、前記チューブ生成工程(図3参照)、前記チューブ転写工程(図4B~図4E参照)、前記マイクロチャンネル形成工程(図5参照)、前記チューブ束作成工程(図6参照)により、実施例1の前記マイクロリアクター1を作成した。次に、前記シリンジ27により、作成した前記マイクロリアクター1のマイクロチャンネル7内に、エタノールを再度注入し、前記マイクロチャンネル7内を前記エタノールで満たした。

10

【0055】

(実験例3の実験結果)

図12は実験例3の実験結果であり、マイクロチャンネル内のカーボンナノチューブの先端部を走査型電子顕微鏡で観察したときの拡大説明図であり、図12Aはチューブ束作成工程におけるエタノール注入前のカーボンナノチューブの先端部の状態を示す説明図、図12Bは図12Aの状態からエタノール注入後のカーボンナノチューブの先端部の状態を示す説明図、図12Cは図12Bの状態からエタノール気化後のカーボンナノチューブの先端部の状態を示す説明図、図12Dは図12Cの状態からエタノール再注入後のカーボンナノチューブの先端部の状態を示す説明図である。

20

【0056】

図12に示すように、実験例3では、前記チューブ束作成工程において、エタノール注入前(図6A参照)からエタノール注入後(図6B参照)までの間には、前記マイクロチャンネル7内のカーボンナノチューブ4の先端部は変化しないことがわかる(図12A、図12B参照)。また、エタノール注入後からエタノール気化後(図6C参照)までの間に、前記カーボンナノチューブ4の先端部が凝集し、複数のカーボンナノチューブ束6が作成されたことがわかる(図12B、図12C参照)。さらに、エタノール気化後からエタノール再注入後までの間に、前記カーボンナノチューブ束6の先端部は変化しないことがわかる(図12C、図12D参照)。

【0057】

よって、実験例3では、前記樹脂基板2の溝2cに転写後の前記カーボンナノチューブ4についても、前記カーボンナノチューブ束6が作成可能であることが確認できた。また、凝集前の前記カーボンナノチューブ4に接触したエタノールの気化により、先端部が凝集して前記カーボンナノチューブ束6が作成されることが確認できた。さらに、凝集後の前記カーボンナノチューブ束6がエタノールに再接触しても、前記カーボンナノチューブ束6が、もとの垂直配向されたカーボンナノチューブ4に戻らず、すなわち、凝集前の状態に戻らず、凝集後の状態が保持されることが確認できた。

30

【0058】

(カーボンナノチューブ4の先端部が凝集する要因について)

なお、前記カーボンナノチューブ4の先端部が凝集するのは、前記カーボンナノチューブ4と前記各基板2,19との摩擦力、前記カーボンナノチューブ4の流体抗力、前記カーボンナノチューブ4どうしの分子間力(ファンデルワールス力、van der Waals)や前記エタノールの表面張力等が働くためと考えられる。また、実験例3の実験結果から、これらの力のうち、エタノールの気化に伴って大きく変化する力である前記表面張力が、前記凝集の発生に強く影響するものと考えられる。

40

【0059】

図13はマイクロチャンネル内のエタノールが気化する過程の説明図であり、図13Aは図6Bの状態から空気が注入されてエタノールが除去された状態の説明図、図13Bは図13Aの状態からエタノールが気化して隣接するカーボンナノチューブの先端部どうしの間にエタノールの滴が点在する状態の説明図、図13Cは図13Bのエタノールの滴の

50

拡大説明図、図 1 3 D は図 1 3 C の状態からエタノールの滴が縮小した状態の説明図である。

すなわち、図 6 B、図 1 2 B に示す状態から、前記シリンジ 2 7 により空気が注入されると、マイクロチャンネル 7 内に満たされたエタノールが押し出され、図 1 3 A に示す状態になる。このとき、前記エタノールが気化していくと、液体のエタノールの量が減少していき、平面状に均一に配置されたカーボンナノチューブ 4 の先端部に対して、点在する島状の滴（カーボンナノチューブの先端部どうしの間を連絡する液体）となっていく、図 1 3 B に示す状態になる。

【 0 0 6 0 】

この状態から、さらにエタノールが気化して滴が小さくなっていくと、図 1 3 C、図 1 3 D に示すように、滴の表面張力により、小さくなっていく滴に引っ張られて、カーボンナノチューブ 4 が滴側に傾斜していく。そして、カーボンナノチューブの先端部に接触した水滴状のエタノールが最終的に気化すると、点在する各滴の位置に応じて、カーボンナノチューブ束 6 が作成された状態になるものと考えられる。なお、カーボンナノチューブ 4 の代表寸法が長くなるに連れて、凝集幅 d_1 [μm] および凝集間隔 d_2 [μm] が大きくなったのは、前記表面張力が単位長さ当りに働く力であるため、カーボンナノチューブ 4 が長くなるに連れて表面張力が大きくなったためであると考えられる。

また、前記カーボンナノチューブ 4 どうしの分子間力は、前記カーボンナノチューブ 4 どうしが近づくに連れて大きくなるため、前記カーボンナノチューブ 4 の先端部が凝集した際には、先端部どうしの分子間力が大きくなる。このため、凝集後の前記カーボンナノチューブ束 6 がエタノールに再接触しても、前記カーボンナノチューブ束 6 の先端部に作用する分子間力がカーボンナノチューブ 4 の先端部の束を凝集させる力として作用し、凝集前の状態に戻らずに凝集後の状態が保持されるものと考えられる。

【 0 0 6 1 】

図 1 4 は実験例 4、5 および比較例 1 の実験装置の説明図であり、図 1 4 A は実験装置の全体説明図、図 1 4 B は実験例 4 のマイクロリアクターの説明図、図 1 4 C は実験例 5 のマイクロリアクターの説明図、図 1 4 D は比較例 1 のマイクロリアクターの説明図である。

さらに、実施例 1 の前記チューブ束作成工程によって、作成されたカーボンナノチューブ束 6 を有する前記マイクロリアクター 1 の評価をするために、以下の実験例 4、5 および比較例 1 を準備した。

(実験例 4)

実験例 4 では、実験例 3 と同様に、前記チューブ生成工程、前記チューブ転写工程、前記マイクロチャンネル形成工程、前記チューブ束作成工程により、実施例 1 の前記マイクロリアクター 1 (図 1 4 B 参照) を作成した。

【 0 0 6 2 】

(実験例 5)

また、実験例 5 では、前記チューブ生成工程、前記チューブ転写工程、前記マイクロチャンネル形成工程により、実験例 4 の前記マイクロリアクター 1 に比べ、前記カーボンナノチューブ 4 の先端部が凝集していないマイクロリアクター 1 (図 1 4 C 参照) を作成した。

(比較例 1)

また、比較例 1 では、前記マイクロチャンネル形成工程により、実験例 4、5 の前記マイクロリアクター 1、1 に比べ、前記マイクロチャンネル 7 内に前記カーボンナノチューブ 4 が転写されていないマイクロリアクター 1 (図 1 4 D 参照) を作成した。

【 0 0 6 3 】

(実験例 4、5 および比較例 1 の実験条件)

実験例 4、5 および比較例 1 では、まず、図 1 4 B ~ 図 1 4 D に示すように、前記各マイクロリアクター 1、1、1 の各マイクロチャンネル 7、7、7 の内表面に、触媒の一例であって、酵素の一例としての H R P (horseradish peroxidase、西洋ワサビペ

10

20

30

40

50

ルオキシダーゼ) 31を予め付着(吸着)させておく。次に、図14Aに示すように、前記シリンジ27により、前記各マイクロチャンネル7~7 内に、第1の試料の一例としてのAmplex(登録商標)Red試薬(例えば、非特許文献5等参照)と、第2の試料の一例としての過酸化水素水(H_2O_2)とを注入して化学反応させ、反応物の一例であって、蛍光物質の一例としてのレゾルフィン(Resorufin)を生成する。そして、図14Aに示すように、前記各マイクロチャンネル7~7 内のレゾルフィンに外部からアルゴンレーザー32を照射して励起させ、前記レゾルフィンの蛍光をCCDカメラ33で撮影すると共に、前記CCDカメラ33に接続されたパーソナルコンピュータ(電子計算機、蛍光強度測定装置)34により、撮影されたレゾルフィンの蛍光強度の変化を測定した。

【0064】

(実験例4、5および比較例1の実験結果)

図15は実験例4、5および比較例1の実験結果であり、横軸に時間[sec]をとり、縦軸にレゾルフィンの蛍光強度をとったグラフの説明図である。

図15に示すように、実験例4では、前記レゾルフィンの蛍光強度の最大値である最大蛍光強度が、2382であり、前記最大蛍光強度を示すまでの時間が、前記各試料をマイクロチャンネル7内に注入してから7.8[sec]後であったことがわかる。また、実験例5では、前記最大蛍光強度が、1044であり、前記最大蛍光強度を示すまでの時間が、前記各試料をマイクロチャンネル7 内に注入してから14.2[sec]後であったことがわかる。さらに、比較例1では、前記最大蛍光強度が、1455であり、前記最大蛍光強度を示すまでの時間が、前記各試料をマイクロチャンネル7 内に注入してから27.7[sec]後であったことがわかる。

【0065】

この結果、前記最大蛍光強度は、実験例4が最も大きく、比較例1が2番目に大きく、実験例5が最も小さいことがわかる。また、前記最大蛍光強度を示すまでの時間は、実験例4が最も短く、実験例5が2番目に短く、比較例1が最も長くなることがわかる。すなわち、実験例4の前記マイクロリアクター1は、実験例5および比較例1の前記マイクロリアクター1 , 1 に比べ、レゾルフィンを効率良く化学反応させたことがわかる。

ここで、実験例4の前記マイクロリアクター1がレゾルフィンを最も効率良く化学反応させたのは、図14Bに示すように、複数のカーボンナノチューブ束6の先端部どうしの間の領域に、前記HRP(31)が付着しており、且つ、前記領域に前記各試料も入り込むことが可能であったためであると考えられる。すなわち、実験例4の前記マイクロリアクター1は、複数のカーボンナノチューブ束6の先端部どうしの前記凝集間隔d2[μm](図2C、図6C参照)よりも、前記触媒(31)および前記各試料の分子の径(分子径)が小さかったものと考えられる。

【0066】

よって、実験例4の前記マイクロリアクター1は、実験例5および比較例1の前記マイクロリアクター1 , 1 に比べ、化学反応の反応場として使用される前記マイクロチャンネル(7~7)の内表面の表面積が最も大きくなったため、レゾルフィンを最も効率良く化学反応させたものと考えられる。

なお、実験例5の前記マイクロリアクター1 が、実験例4および比較例1の前記マイクロリアクター1 , 1 に比べ、前記最大蛍光強度が小さくなったのは、図14Cに示すように、前記触媒(31)または前記各試料、あるいは両方が、その分子径と前記カーボンナノチューブ4どうしの隙間との関係で、前記カーボンナノチューブ4どうしの間に入り込むことができなかつたためと考えられる。すなわち、前記触媒(31)および前記各試料の種類との関係において、前記カーボンナノチューブ4の全表面を、化学反応の反応場として使用できなかつたためであると考えられる。

【0067】

すなわち、実験例5の前記マイクロリアクター1 は、前記レゾルフィンの化学反応においては、単純に、前記マイクロチャンネル7 の深さが前記カーボンナノチューブ4の代表寸法だけ短くなり、すなわち、前記マイクロチャンネル7 の深さが、60-28 =

10

20

30

40

50

32 [μm] で構成されたものとみなすことができると考えられる。

このため、実験例5の前記マイクロリアクター1は、比較例1の前記マイクロリアクター1に比べ、前記マイクロチャンネル(7, 7)の深さが浅いため(32 [μm] < 60 [μm])、前記各試料が拡散可能な範囲、すなわち、前記各試料の拡散距離が短くなっている。よって、実験例5では、比較例1に比べ、化学反応の収束が早くなったものと考えられる。

【0068】

また、実験例5の前記マイクロリアクター1は、比較例1の前記マイクロリアクター1に比べ、カーボンナノチューブ4の間が反応に使用されないため、化学反応が発生する有効な前記マイクロチャンネル(7, 7)内の容積が減少している。この結果、実験例5の前記マイクロリアクター1は、比較例1の前記マイクロリアクター1に比べ、前記最大蛍光強度が小さくなったものと考えられる。

この結果、実験例5の前記マイクロリアクター1は、HRP(31)存在下でAmplex Red試薬と過酸化水素水を化学反応させてレゾルフィンを生成することについては不向きであったと考えられる。換言すれば、前記カーボンナノチューブ4の間に進入可能な分子径の試料等を使用する場合には、実施例5の前記マイクロリアクター1についても、実施例4の前記マイクロリアクター1と同様の効果が期待できる。

【0069】

これらの実験結果より、実施例1の前記マイクロリアクター1は、樹脂基板2の溝2cにカーボンナノチューブ4を転写でき、前記マイクロチャンネル7の比表面積を大きくすることができる。また、転写されたカーボンナノチューブ4の先端部を凝集させてカーボンナノチューブ束6を作成でき、カーボンナノチューブ4の代表寸法や液体(エタノール、純水等)の接触範囲等に応じて、カーボンナノチューブ束6の凝集幅d1および凝集間隔d2を調節できる。このため、実施例1の前記マイクロリアクター1は、化学反応の反応場として使用されるマイクロチャンネル7の内表面の表面積を調節することができる。

この結果、実施例1の前記マイクロリアクター1は、前記マイクロチャンネル7内にカーボンナノチューブ4が存在しない比較例1のマイクロリアクター1等に比べ、前記マイクロチャンネル7内の化学反応を効率良く実行することができる。

【0070】

(変更例)

以上、本発明の実施例を詳述したが、本発明は、前記実施例に限定されるものではなく、特許請求の範囲に記載された本発明の要旨の範囲内で、種々の変更を行うことが可能である。本発明の変更例(H01)~(H07)を下記に例示する。

(H01)前記実施例では、前記チューブ生成工程(図3参照)において、前記化学蒸着装置11(図3参照)を用いて、エタノールを原料としたアルコールCVD法により、前記シリコン基板19の平坦面19aに前記カーボンナノチューブ4を生成したが、これに限定されず、前記平坦面19aに前記カーボンナノチューブ4が垂直配向される任意の方法により、前記カーボンナノチューブ4を生成することが可能である。例えば、非特許文献1のキシレンとフェロゼンを原料としたCVD法を利用したり、非特許文献2のメタンにマイクロ波を照射するCVD法を利用したり、ニッケル・コバルト(Ni-Co)等の金属触媒を混ぜた黒鉛(C)にYAG(イットリウム・アルミニウム・ガーネット)レーザーを当て蒸発させ、アルゴン(Ar)の気流で約1200の電気炉に送り出して前記電気炉の壁面に付着させるレーザーアブレーション法を利用したりして、平坦面19aに前記カーボンナノチューブ4を生成することも可能である。

【0071】

(H02)前記実施例では、前記チューブ生成工程(図3参照)において、前記カーボンナノチューブ4の代表寸法を、28 [μm]に設定したが、これに限定されず、マイクロチャンネル7の深さ(例えば、60 [μm])の範囲内で、任意の長さに変更可能である。この場合、例えば、代表寸法を、28 [μm]より長くした場合には、前記チューブ束作成工程において、前記カーボンナノチューブ束6の凝集幅d1 [μm]を約15 [μm]

より大きくしたり、凝集間隔 d_2 を約 $50 [\mu\text{m}]$ より大きくできることが期待できる。
 (H03) 前記実施例では、前記チューブ転写工程 (図 4 参照) において、樹脂基板 2 を鋳型 26 で形成する際に (図 4 A 参照)、樹脂基板 2 の溝 2c を、溝 2c に応じた突起 26a で形成すると共に、加熱して硬化させた樹脂基板 2 をくり抜いて貫通孔 2d、2d を空けているが、これに限定されず、例えば、貫通孔 2d、2d についても、溝 2c と同様に、貫通孔 2d、2d に応じた突起を設けて形成することも可能である。なお、前記実施例では、樹脂基板 2 に、1 つの溝 2c と、2 つの貫通孔 2d、2d を形成したが、溝や貫通孔の数はこれに限定されず、例えば、一方の貫通孔 2d を省略したり、2 以上の溝や 3 以上の貫通孔を形成したりすることも可能である。さらに、溝や貫通孔の形状や位置・大きさ・範囲等についても、任意に変更可能である。

10

【0072】

(H04) 前記実施例では、前記チューブ転写工程 (図 4 参照) において、前記樹脂基板 2 を前記ポリジメチルシロキサンにより構成したが (図 4 A 参照)、これに限定されず、例えば、前記シリコン基板 19 の酸化被膜に比べ、前記カーボンナノチューブ 4 の吸着性が高いその他の吸着部材を使用することも可能である。また、透明なポリジメチルシロキサン製の樹脂基板 2 およびガラス板 3 を使用して、透明性が高いマイクロリアクター 1 を作製することが好ましいが、これに限定されず、透明でない材料を使用して、有色のマイクロリアクターを作製することも可能である。また、前記実施例では、前記樹脂基板 2 全体を前記ポリジメチルシロキサンにより構成したが、これに限定されず、例えば、前記樹脂基板 2 全体を前記ポリジメチルシロキサン以外の材料で構成して、前記吸着面 2a のみ前記ポリジメチルシロキサンで被膜することも可能である。

20

【0073】

(H05) 前記実施例では、前記チューブ転写工程 (図 4 参照) において、前記マイクロチャンネル 7 の長さ・幅・深さが、 $10 [\text{mm}] \times 10 [\text{mm}] \times 60 [\mu\text{m}]$ となるように前記溝 2c を形成したが (図 4 A 参照)、これに限定されず、任意の長さ・幅・深さのマイクロチャンネルを形成することが可能である。なお、前記マイクロチャンネル 7 の幅は、いわゆる、ミリメートルオーダーで構成されているが、これに限定されず、例えば、前記マスク 29 を用いて、センチメートルオーダーからマイクロメートルオーダーの幅を有するマイクロチャンネルを形成することも可能である。なお、この場合、前記溝 2c の形状に応じて前記カーボンナノチューブ 4 を生成すれば、任意の形状の前記溝 2c に前記カーボンナノチューブ 4 を転写できる。

30

【0074】

(H06) 前記実施例では、前記マイクロチャンネル形成工程 (図 5 参照) において、前記ポリジメチルシロキサンの自己吸着性により、前記樹脂基板 2 と前記ガラス板 3 とを密着させた状態を保持しているが、これに限定されず、例えば、真空紫外線 (VUV: Vacuum Ultra Violet) により、前記各基板 2、3 の密着範囲を瞬間接着させることも可能である。なお、真空紫外線を照射して前記各基板 2、3 を瞬間接着させる装置は、例えば、非特許文献 6 等に記載されており、公知である。

(H07) 前記実施例では、前記チューブ束作成工程 (図 6 参照) を、前記マイクロチャンネル形成工程 (図 5 参照) の後に実行したが、これに限定されず、例えば、前記チューブ転写工程 (図 4 参照) と前記マイクロチャンネル形成工程 (図 5 参照) との間に実行することも可能である。また、前記チューブ束作成工程により、前記カーボンナノチューブ束 6 を作成することが好ましいが、これに限定されず、前記チューブ束作成工程を省略して、前記カーボンナノチューブ 4 を垂直配向させたままの状態にしておくことも可能である。

40

【符号の説明】

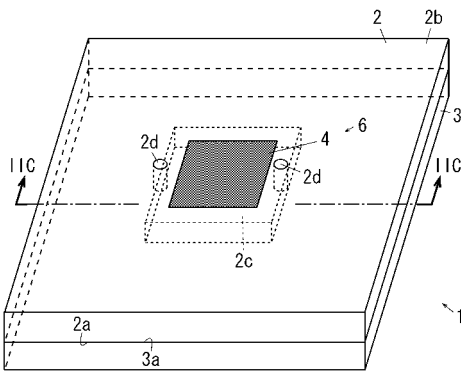
【0075】

- 1 ... マイクロリアクター、
- 2 ... 被転写基板、
- 2a ... 被転写面、吸着部材、ポリジメチルシロキサン、

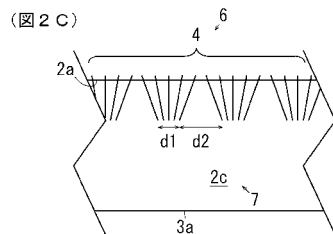
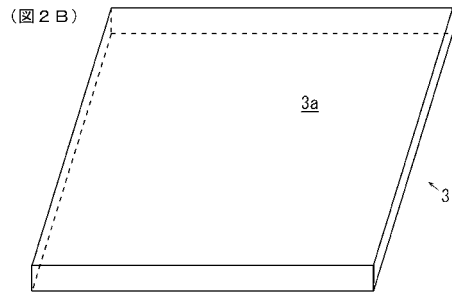
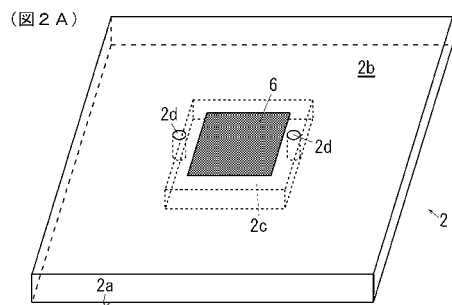
50

- 2 c ... 溝、
- 3 ... 閉塞基板、
- 3 a ... 閉塞面、
- 4 ... カーボンナノチューブ、
- 6 ... カーボンナノチューブ束、
- 7 ... 流路、
- 19 ... 転写基板、
- 19 a ... チューブ生成面、
- 19 c ... 凸部、
- 19 d ... 凸部の外表面、
- 28 ... 孔部、
- 29 ... マスク、
- 29 a ... マスクの外表面。

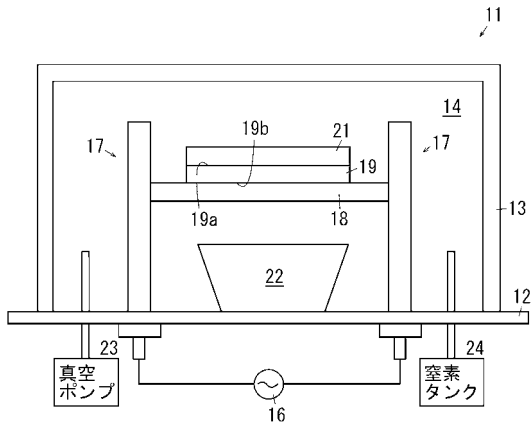
【 図 1 】



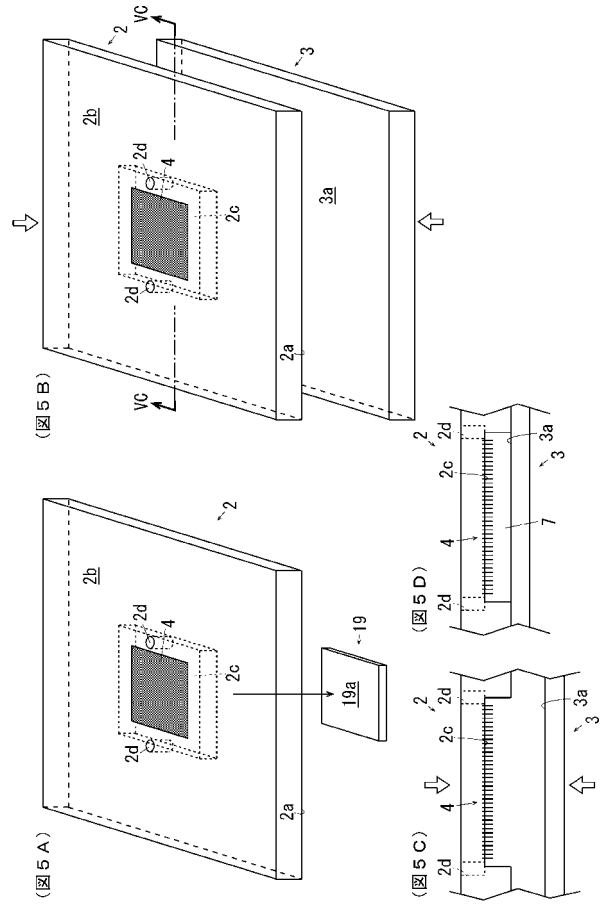
【 図 2 】



【 図 3 】

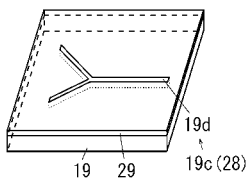


【 図 5 】

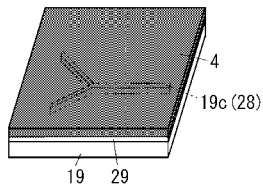


【 図 7 】

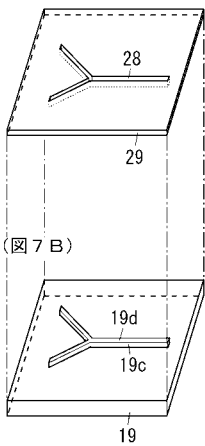
(図 7 A)



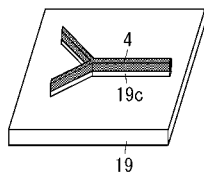
(図 7 D)



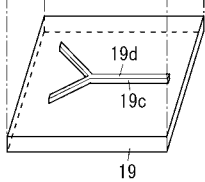
(図 7 C)



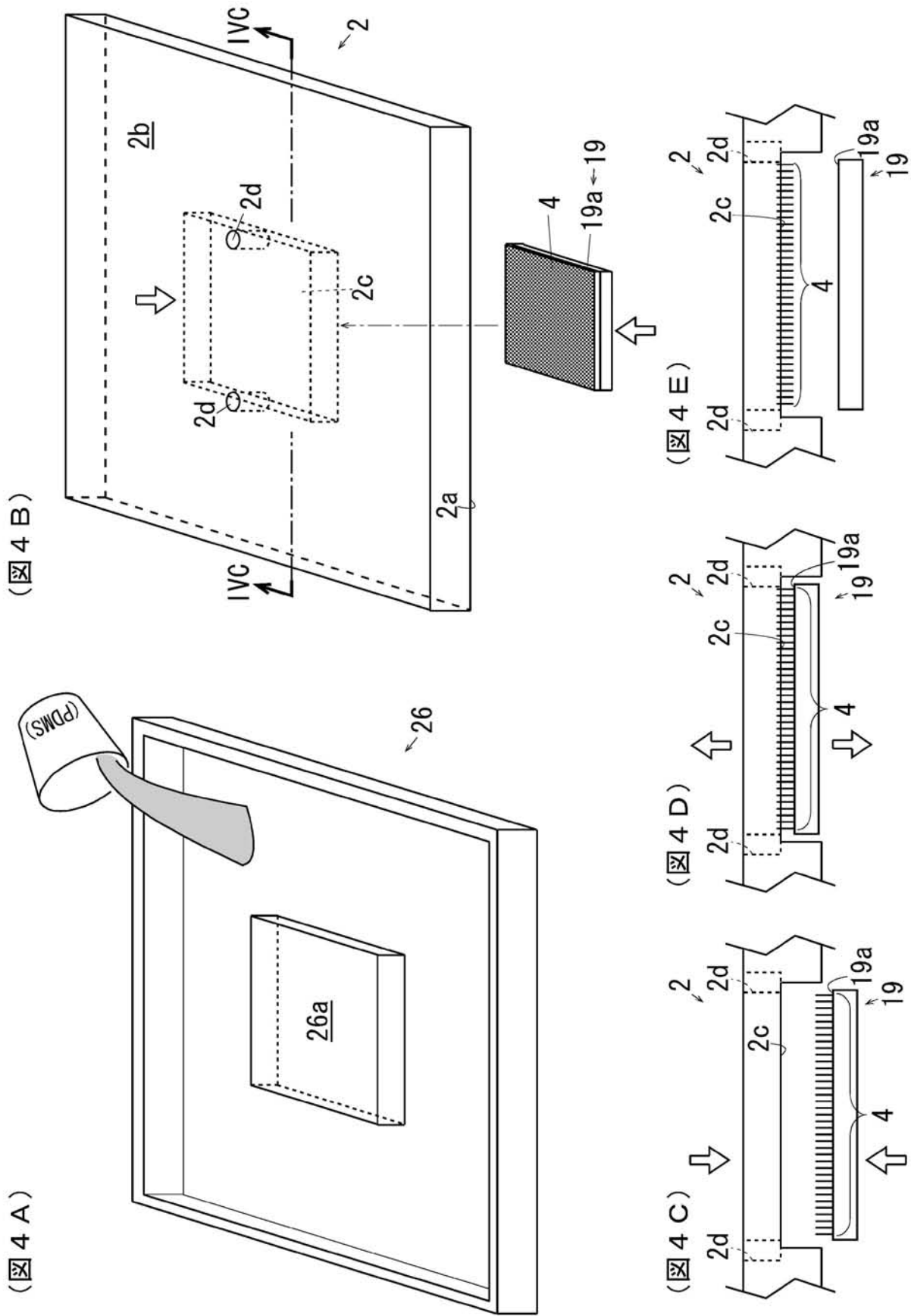
(図 7 E)



(図 7 B)

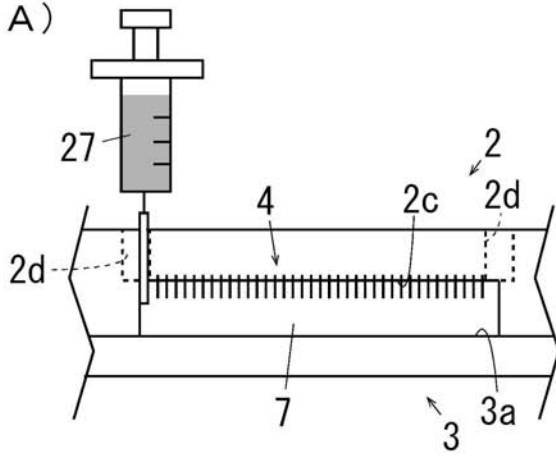


【 図 4 】

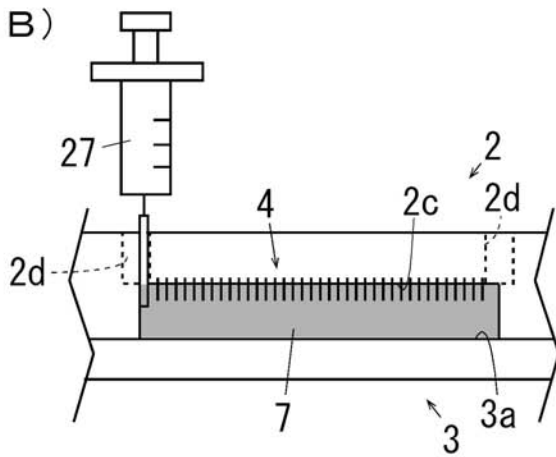


【 図 6 】

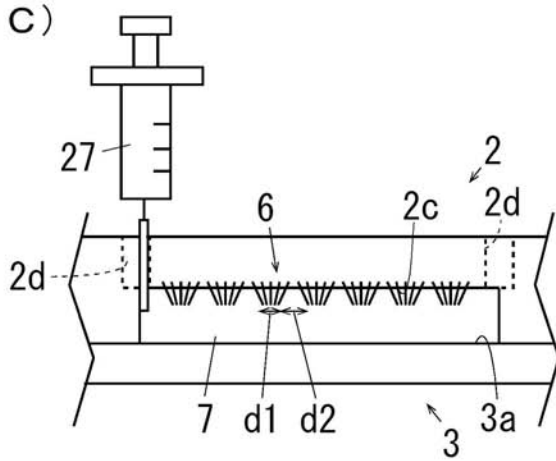
(図 6 A)



(図 6 B)

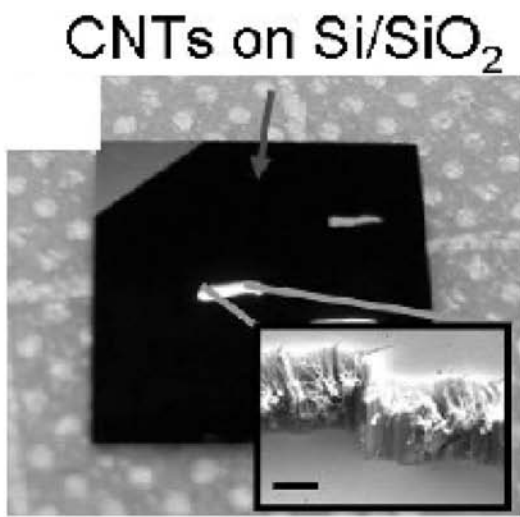


(図 6 C)

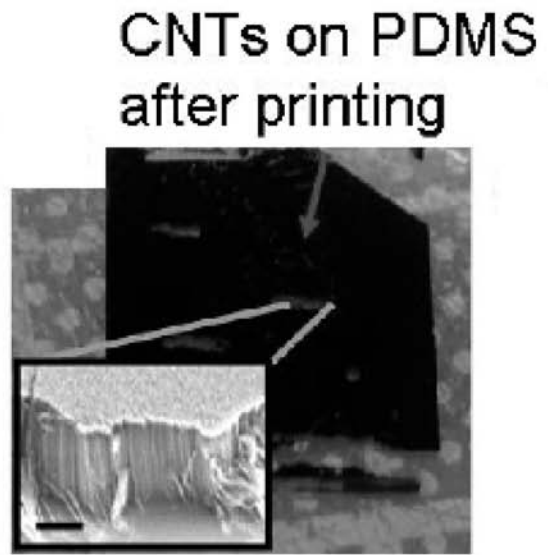


【 図 8 】

(図 8 A)

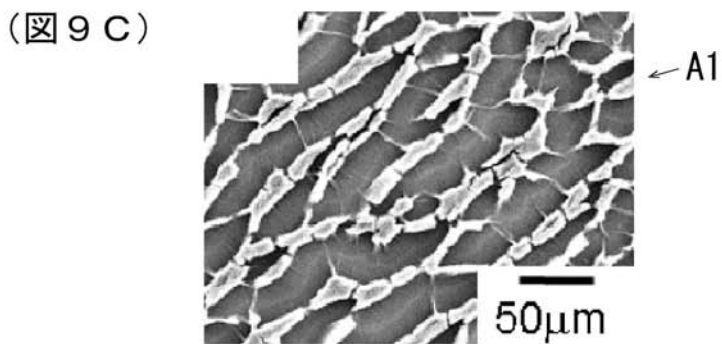
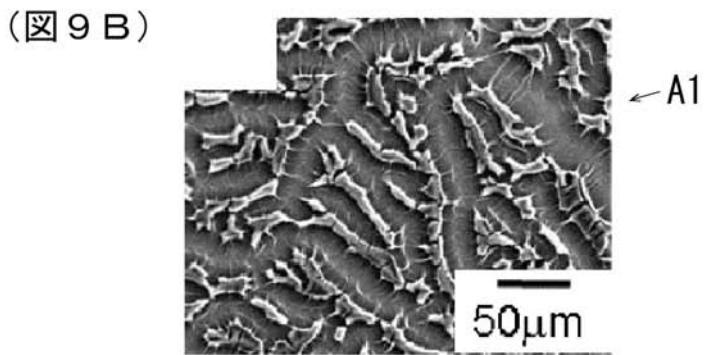
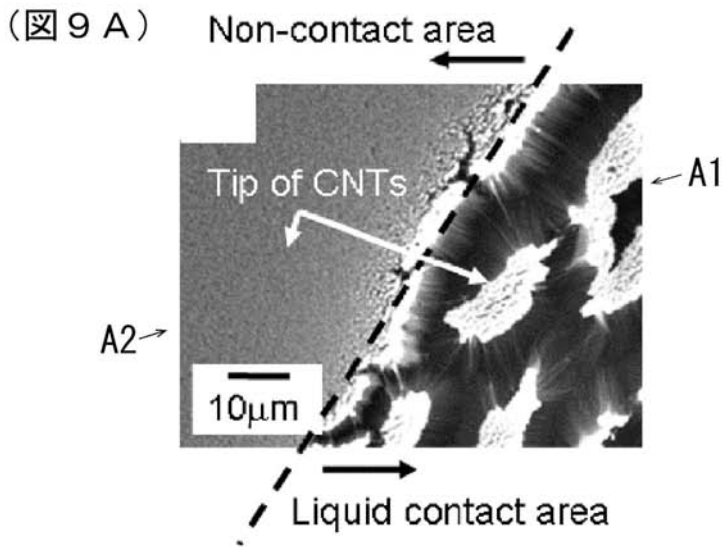


(図 8 B)



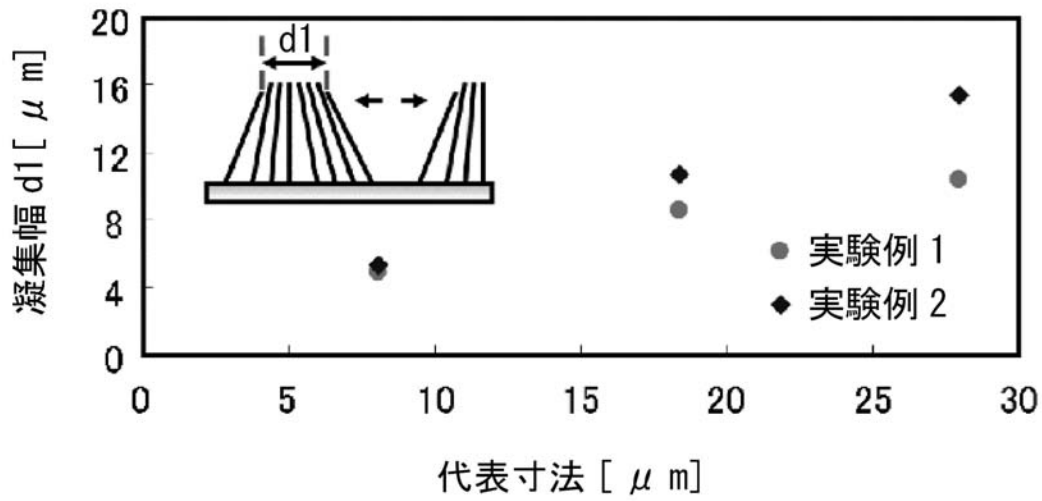
【 図 9 】

実験例 1, 2 の実験結果①



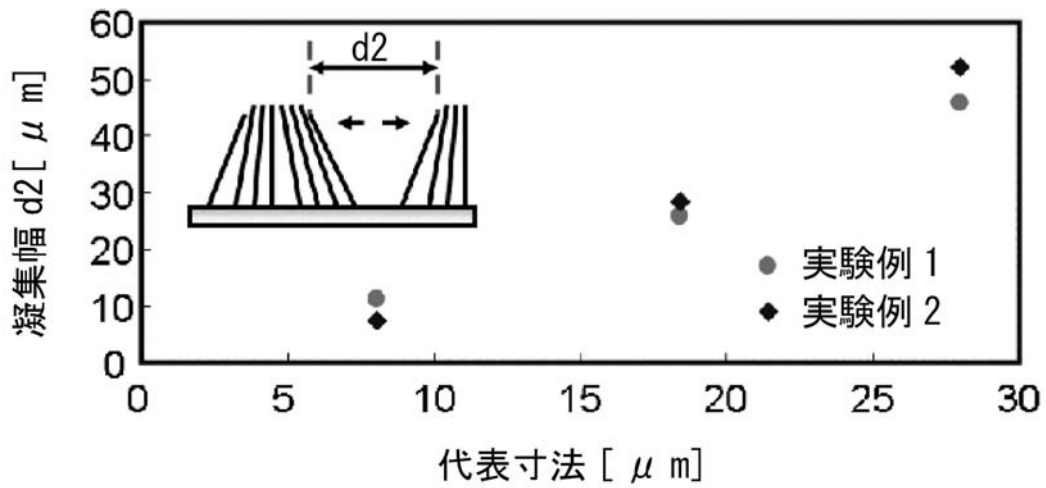
【図10】

実験例1, 2の実験結果②



【図11】

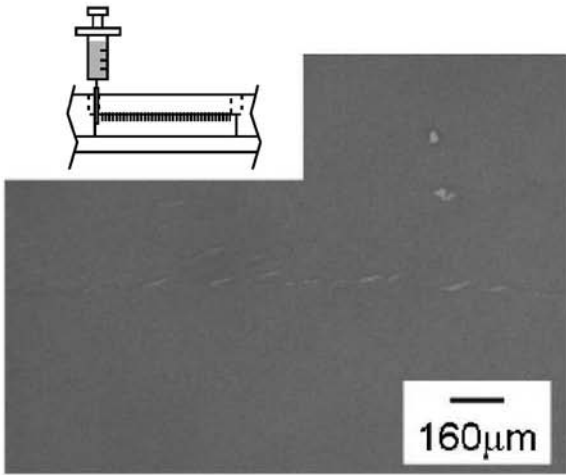
実験例1, 2の実験結果③



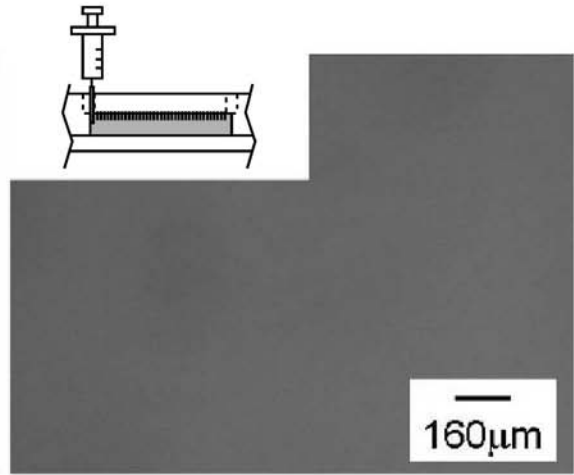
【図 1 2】

実験例 3 の実験結果

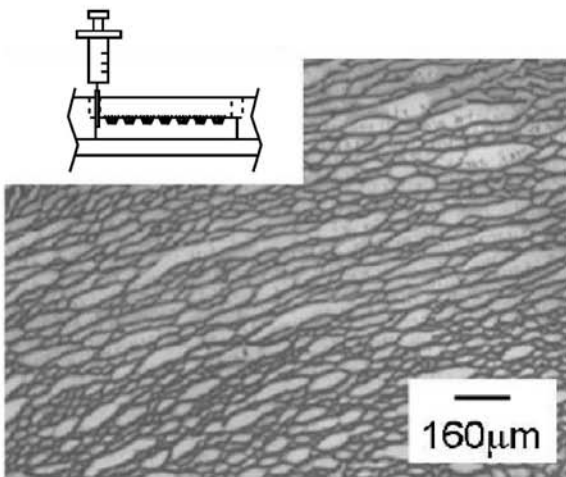
(図 1 2 A)



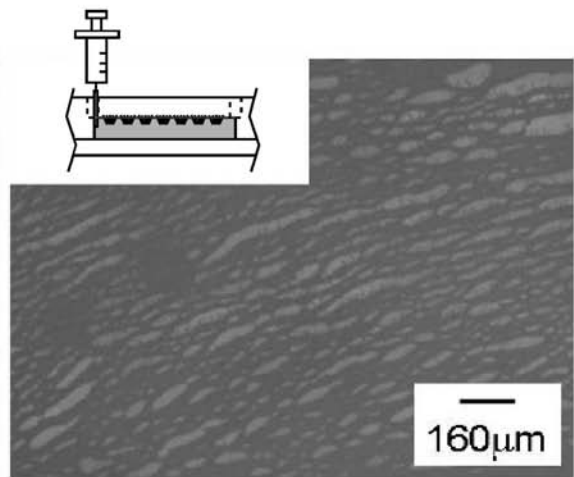
(図 1 2 B)



(図 1 2 C)

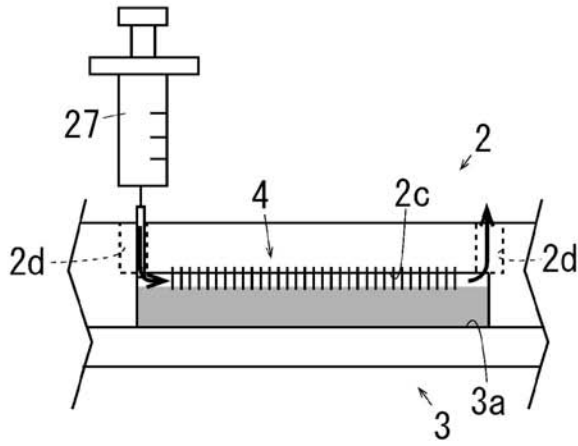


(図 1 2 D)

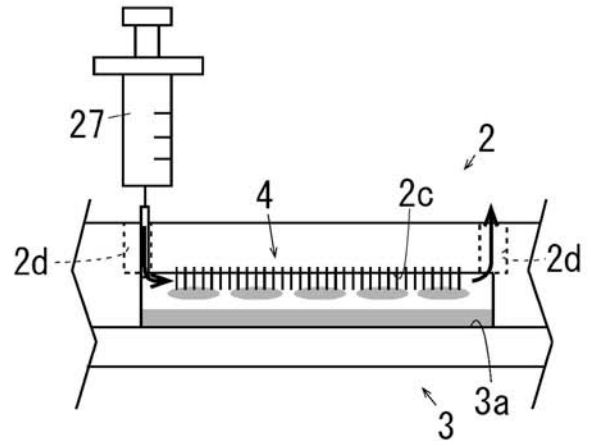


【 図 1 3 】

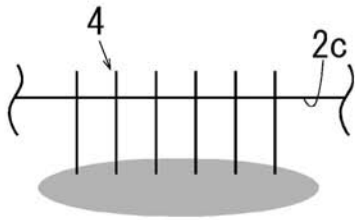
(図 1 3 A)



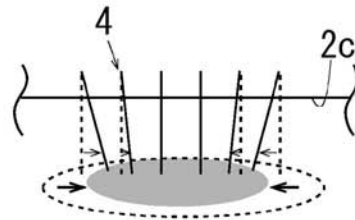
(図 1 3 B)



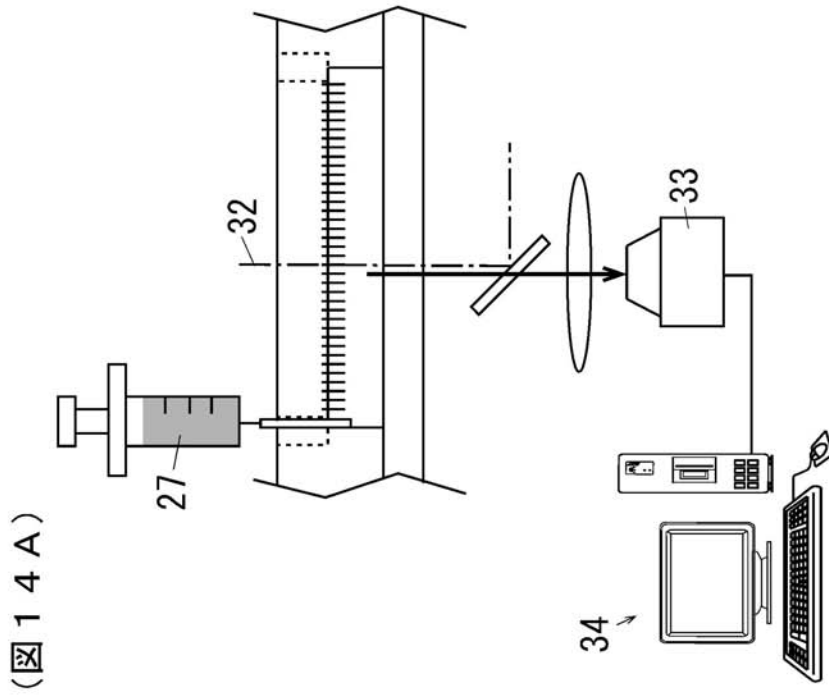
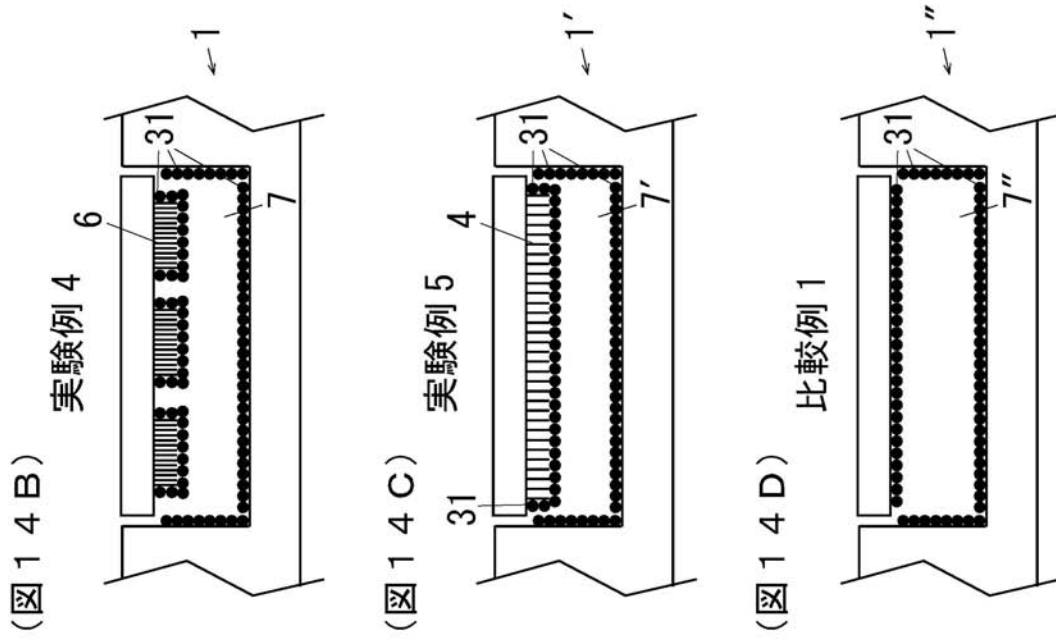
(図 1 3 C)



(図 1 3 D)



【 図 1 4 】



【 図 1 5 】

実験例 4, 5 および比較例 1 の実験結果

