

(19) 日本国特許庁(JP)

(12) 公開特許公報(A)

(11) 特許出願公開番号

特開2011-214178

(P2011-214178A)

(43) 公開日 平成23年10月27日(2011.10.27)

(51) Int.Cl.			F I			テーマコード (参考)	
DO2G	3/02	(2006.01)	DO2G	3/02	ZNM	4LO36	
DO1D	5/04	(2006.01)	DO1D	5/04		4LO45	
DO1D	5/08	(2006.01)	DO1D	5/08	D	4LO47	
DO4H	1/72	(2006.01)	DO4H	1/72	C		
DO4H	1/42	(2006.01)	DO4H	1/42	X		

審査請求 未請求 請求項の数 15 O L (全 23 頁)

(21) 出願番号 特願2010-81649 (P2010-81649)
 (22) 出願日 平成22年3月31日 (2010.3.31)

(出願人による申告) 「平成21年度、文部科学省、科学技術総合研究委託事業、産業技術力強化法第19条の適用を受ける特許出願」

(71) 出願人 504180239
 国立大学法人信州大学
 長野県松本市旭三丁目1番1号
 (74) 代理人 100104709
 弁理士 松尾 誠剛
 (72) 発明者 金 翼水
 長野県上田市常田3-15-1 国立大学
 法人信州大学繊維学部内
 (72) 発明者 金 ビョンソク
 長野県上田市常田3-15-1 国立大学
 法人信州大学繊維学部内
 (72) 発明者 李 ユジン
 長野県上田市常田3-15-1 国立大学
 法人信州大学繊維学部内

最終頁に続く

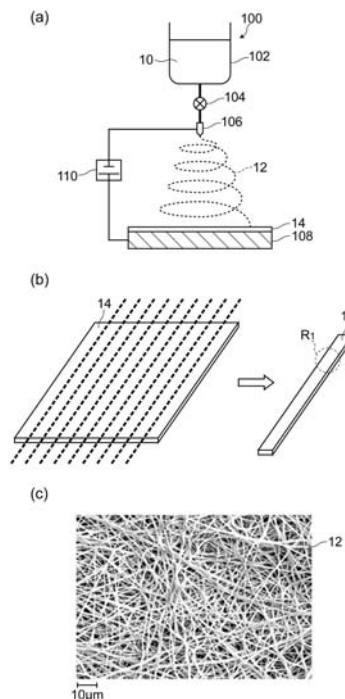
(54) 【発明の名称】 「高分子ナノ繊維からなる糸」の製造方法

(57) 【要約】 (修正有)

【課題】従来の「高分子ナノ繊維からなる糸」の製造方法の場合よりも高強度の「高分子ナノ繊維からなる糸」を製造可能な「高分子ナノ繊維からなる糸」の製造方法を提供する。

【解決手段】表面にナノ構造物(多層カーボンナノチューブが好ましい)が付着した高分子ナノ繊維12からなる帯状不織布を製造する第1工程と、帯状不織布を撚り糸装置内に通過させて帯状不織布から「高分子ナノ繊維からなる糸」を製造する第2工程とをこの順序で含む「高分子ナノ繊維からなる糸」の製造方法。

【選択図】 図1



【特許請求の範囲】**【請求項 1】**

表面にナノ構造物が付着した高分子ナノ繊維からなる帯状不織布を製造する第 1 工程と

、
前記帯状不織布を撚り糸装置内に通過させて前記帯状不織布から「高分子ナノ繊維からなる糸」を製造する第 2 工程とをこの順序で含むことを特徴とする「高分子ナノ繊維からなる糸」の製造方法。

【請求項 2】

請求項 1 に記載の「高分子ナノ繊維からなる糸」の製造方法において、

前記ナノ構造物がカーボンナノ構造物であることを特徴とする「高分子ナノ繊維からなる糸」の製造方法。 10

【請求項 3】

請求項 1 又は 2 に記載の「高分子ナノ繊維からなる糸」の製造方法において、

前記第 2 工程実施後、前記「高分子ナノ繊維からなる糸」を撚りと延伸とを行いながら前記「高分子ナノ繊維からなる糸」を加熱して前記高分子ナノ繊維同士を部分的に結合する部分結合処理を行うことにより前記「高分子ナノ繊維からなる糸」を高強度化する第 3 工程をさらに含むことを特徴とする「高分子ナノ繊維からなる糸」の製造方法。

【請求項 4】

請求項 3 に記載の「高分子ナノ繊維からなる糸」の製造方法において、

前記部分結合処理を、前記「高分子ナノ繊維からなる糸」に対してレーザー光を照射するレーザー照射処理により行うことを特徴とする「高分子ナノ繊維からなる糸」の製造方法。 20

【請求項 5】

請求項 3 に記載の「高分子ナノ繊維からなる糸」の製造方法において、

前記部分結合処理を、前記「高分子ナノ繊維からなる糸」に対して熱風を照射する熱風照射処理により行うことを特徴とする「高分子ナノ繊維からなる糸」の製造方法。

【請求項 6】

請求項 3 に記載の「高分子ナノ繊維からなる糸」の製造方法において、

前記部分結合処理を、リング状ヒーターに前記「高分子ナノ繊維からなる糸」を通過させることにより行うことを特徴とする「高分子ナノ繊維からなる糸」の製造方法。 30

【請求項 7】

請求項 3 に記載の「高分子ナノ繊維からなる糸」の製造方法において、

前記部分結合処理を、前記「高分子ナノ繊維からなる糸」に対して光又は赤外線を集光して照射する急速加熱処理により行うことを特徴とする「高分子ナノ繊維からなる糸」の製造方法。

【請求項 8】

請求項 3 ～ 7 のいずれかに記載の「高分子ナノ繊維からなる糸」の製造方法において、

前記第 1 工程においては、前記帯状不織布として、前記部分結合処理を促進可能な添加塩を加えた帯状不織布を製造することを特徴とする「高分子ナノ繊維からなる糸」の製造方法。 40

【請求項 9】

請求項 1 又は 2 に記載の「高分子ナノ繊維からなる糸」の製造方法において、

前記第 2 工程実施後、前記「高分子ナノ繊維からなる糸」を撚りと延伸とを行いながら前記「高分子ナノ繊維からなる糸」に紫外線を照射して前記高分子ナノ繊維を構成する高分子の架橋処理を行うことにより前記「高分子ナノ繊維からなる糸」を高強度化する第 3 工程をさらに含むことを特徴とする「高分子ナノ繊維からなる糸」の製造方法。

【請求項 10】

請求項 1 ～ 9 のいずれかに記載の「高分子ナノ繊維からなる糸」の製造方法において、

前記第 1 工程は、コレクターとノズルとの間に高電圧が印加された状態で電界紡糸を行うことにより高分子材料溶液又は熔融高分子材料からシート状不織布を製造する工程と、 50

前記シート状不織布を切断して前記帯状不織布を製造する工程と、前記帯状不織布にナノ構造物を塗布し表面にナノ構造物を付着した高分子ナノ繊維からなる帯状不織布を製造する工程とをこの順序で含むことを特徴とする「高分子ナノ繊維からなる系」の製造方法。

【請求項 1 1】

請求項 1 ~ 9 のいずれかに記載の「高分子ナノ繊維からなる系」の製造方法において、前記第 1 工程は、コレクターとノズルとの間に高電圧が印加された状態で電界紡糸を行うことにより高分子材料溶液又は熔融高分子材料からシート状不織布を製造する工程と、前記シート状不織布にナノ構造物を塗布し表面にナノ構造物を付着した高分子ナノ繊維からなるシート状不織布を製造する工程と、前記シート状不織布を切断して前記帯状不織布を製造する工程とをこの順序で含むことを特徴とする「高分子ナノ繊維からなる系」の製造方法。

10

【請求項 1 2】

請求項 1 ~ 9 のいずれかに記載の「高分子ナノ繊維からなる系」の製造方法において、前記第 1 工程は、コレクターとノズルとの間に高電圧を印加された状態で電界紡糸を行いながらナノ構造物を電界紡糸雰囲気中に吐出することにより、ナノ構造物と高分子材料溶液又は熔融高分子材料から表面にナノ構造物が付着した高分子ナノ繊維からなるシート状不織布を製造する工程と、前記シート状不織布を切断して前記帯状不織布を製造する工程とをこの順序で含むことを特徴とする「高分子ナノ繊維からなる系」の製造方法。

【請求項 1 3】

請求項 1 ~ 9 のいずれかに記載の「高分子ナノ繊維からなる系」の製造方法において、前記第 1 工程は、ドラム外周面に周方向に延在する帯状のコレクターが形成された「ドラム状コレクター」における前記コレクターとノズルとの間に高電圧が印加された状態で電界紡糸を行うことにより、高分子材料溶液又は熔融高分子材料から前記高分子ナノ繊維を前記コレクター上に堆積し、前記高分子ナノ繊維からなる前記帯状不織布を製造する工程と、前記帯状不織布にナノ構造物を塗布し表面にナノ構造物を付着した高分子ナノ繊維からなる帯状不織布を製造する工程とをこの順序で含むことを特徴とする「高分子ナノ繊維からなる系」の製造方法。

20

【請求項 1 4】

請求項 1 ~ 9 のいずれかに記載の「高分子ナノ繊維からなる系」の製造方法において、前記第 1 工程は、ドラム外周面に周方向に延在する帯状のコレクターが形成された「ドラム状コレクター」における前記コレクターとノズルとの間に高電圧が印加された状態で電界紡糸を行いながらナノ構造物を電界紡糸雰囲気中に吐出することにより、前記ナノ構造物と高分子材料溶液又は熔融高分子材料から表面にナノ構造物が付着した高分子ナノ繊維を前記コレクター内に堆積し、前記高分子ナノ繊維からなる前記帯状不織布を製造する工程であることを特徴とする「高分子ナノ繊維からなる系」の製造方法。

30

【請求項 1 5】

請求項 1 ~ 1 4 のいずれかに記載の「高分子ナノ繊維からなる系」の製造方法において、前記「高分子ナノ繊維からなる系」表面から、ナノ構造物を除去する第 4 工程をさらに含むことを特徴とする「高分子ナノ繊維からなる系」の製造方法。

40

【発明の詳細な説明】

【技術分野】

【0001】

本発明は「高分子ナノ繊維からなる系」の製造方法に関する。なお、本発明において、ナノ繊維とは、平均直径が 1 0 0 0 n m 程度又はそれ以下の繊維のことをいう。

【0002】

「高分子ナノ繊維からなる系」はナノ繊維が集合して糸状になったものであり、極めて大きい比表面積及び高い強度を有する。このため、「高分子ナノ繊維からなる系」は、空気清浄用フィルター、各種産業用フィルター、ワイピングクロス、おむつ、人工皮革、人工透析用フィルター、人工血管、人工骨などに用いることができる。

50

【背景技術】

【0003】

従来、「高分子ナノ繊維からなる系」の製造方法として、以下のような「高分子ナノ繊維からなる系」の製造方法が知られている（例えば、特許文献1参照。）。すなわち、電界紡糸法（エレクトロスピンニング法ということもある。）によって製造した高分子ナノ繊維を帯状に切断して、高分子ナノ繊維からなる帯状不織布を製造する。そして、当該帯状不織布を撚り糸装置内に通過させて延伸することにより「高分子ナノ繊維からなる系」（連続フィラメント）を製造するというものである。

【0004】

図15に示す従来の「高分子ナノ繊維からなる系」の製造方法によれば、別途の紡績工程を行わなくても、電界紡糸法によって製造された高分子ナノ繊維からなる帯状不織布を用いて、高強度の「高分子ナノ繊維からなる系」を製造することができる。

10

【先行技術文献】

【特許文献】

【0005】

【特許文献1】特表2007-518891号公報

【発明の概要】

【発明が解決しようとする課題】

【0006】

しかしながら、産業界においては、より高強度の「高分子ナノ繊維からなる系」を製造することのできる製造方法が望まれている。

20

【0007】

そこで、本発明は、従来の「高分子ナノ繊維からなる系」の製造方法の場合よりも高強度の「高分子ナノ繊維からなる系」を製造可能な「高分子ナノ繊維からなる系」の製造方法を提供することを目的とする。

【課題を解決するための手段】

【0008】

本発明者らは、上記目的を達成すべく鋭意努力を重ねた結果、「高分子ナノ繊維からなる系」を構成する高分子ナノ繊維として表面にナノ構造物が付着した高分子ナノ繊維を用いて製造される「高分子ナノ繊維からなる系」においては、引っ張り応力がかかっても高分子ナノ繊維自体の引っ張り強度が高くなっているため高強度の「高分子ナノ繊維からなる系」が製造可能となることを見出し、本発明を完成させるに至った。

30

【0009】

[1] すなわち、本発明の「高分子ナノ繊維からなる系」の製造方法は、表面にナノ構造物が付着した高分子ナノ繊維からなる帯状不織布を製造する第1工程と、前記帯状不織布を撚り糸装置内に通過させて前記帯状不織布から「高分子ナノ繊維からなる系」を製造する第2工程とをこの順序で含むことを特徴とする。

【0010】

このため、本発明の「高分子ナノ繊維からなる系」の製造方法によれば、「高分子ナノ繊維からなる系」を構成する高分子ナノ繊維として表面にナノ構造物が付着した高分子ナノ繊維を用いて「高分子ナノ繊維からなる系」が製造されるため、引っ張り応力がかかっても高分子ナノ繊維自体の引っ張り強度が高くなっているため高強度の「高分子ナノ繊維からなる系」が製造可能となる。

40

【0011】

また、高分子ナノ繊維表面にナノ構造物が付着することにより、高分子ナノ繊維の高強度化以外に、触媒機能、導電機能、電磁吸収機能などの機能を「高分子ナノ繊維からなる系」に付与することも可能となる。

【0012】

なお、本発明「高分子ナノ繊維からなる系」の製造方法において、ナノ構造物とはナノメートルオーダーの構造物のことを言い、金属ナノ微粒子、後述するカーボンナノ構造物

50

などを好ましく例示できる。

【0013】

金属ナノ微粒子としては、光触媒機能を持つ TiO_2 ナノ微粒子、導電性を持つITO（インジウムすず酸化物）ナノ微粒子、磁性体微粒子である Fe_3O_4 や $\gamma-Fe_2O_3$ のナノ微粒子、染料（弁柄）として用いられている $\gamma-Fe_2O_3$ ナノ微粒子を好適に用いることができる。

【0014】

[2]本発明の「高分子ナノ繊維からなる系」の製造方法においては、前記ナノ構造物がカーボンナノ構造物であることが好ましい。

【0015】

このような方法とすることにより、軽量で高強度な「高分子ナノ繊維からなる系」が製造可能となる。

【0016】

なお、本発明の「高分子ナノ繊維からなる系」の製造方法において、「カーボンナノ構造物」とは、ほぼ炭素元素のみにより構成されたナノメートルオーダーの構造体のことを言い、グラファイト構造を持つシートであるグラフェンシート、1つのグラフェンシートが筒状になった単層カーボンナノチューブ、2つ以上のグラフェンシートが筒状に層をなしている多層カーボンナノチューブ、ナノメートルサイズの直径を持つカーボン繊維が直径1000nm以内でらせん状になったカーボンナノコイル、カーボンナノファイバー、カーボンナノホーン、カーボンナノカプセルなどを好ましく例示できる。

【0017】

[3]本発明の「高分子ナノ繊維からなる系」の製造方法においては、前記第2工程実施後、前記「高分子ナノ繊維からなる系」を撚りと延伸とを行いながら前記「高分子ナノ繊維からなる系」を加熱して前記高分子ナノ繊維同士を部分的に結合する部分結合処理を行うことにより前記「高分子ナノ繊維からなる系」を高強度化する第3工程をさらに含むことが好ましい。

【0018】

このような方法とすることにより、「高分子ナノ繊維からなる系」を撚りと延伸とを行いながら「高分子ナノ繊維からなる系」を加熱して高分子ナノ繊維同士を部分的に結合する部分結合処理を行うこととしているため、当該部分結合処理後の「高分子ナノ繊維からなる系」においては、引っ張り応力がかかっても高分子ナノ繊維同士に滑りが生じ難くなり、その結果、従来の「高分子ナノ繊維からなる系」の製造方法の場合よりも高強度の「高分子ナノ繊維からなる系」が製造可能となる

【0019】

また、「高分子ナノ繊維からなる系」を撚りと延伸とを行いながら「高分子ナノ繊維からなる系」を加熱して高分子ナノ繊維同士を部分的に結合する部分結合処理を行うこととしているため、「高分子ナノ繊維からなる系」全体で高分子ナノ繊維が溶融して単繊維からなる系になったり、高分子ナノ繊維同士が接触している部位のすべてが結合して「高分子ナノ繊維からなる系」が剛直化してしまったりすることはなく、それゆえ、「高分子ナノ繊維からなる系」中に存在するナノレベルの凹凸構造による極めて大きな比表面積及び「高分子ナノ繊維からなる系」のしなやかさを維持したまま、「高分子ナノ繊維からなる系」を高強度化することが可能となる。

【0020】

さらに、高分子ナノ繊維が溶融した部分に存在するナノ構造物が高分子ナノ繊維マトリクス中に取り込まれることにより、高分子ナノ繊維自体の引っ張り強度も増し、その結果、さらに高強度な「高分子ナノ繊維からなる系」を製造することが可能となる。

【0021】

なお、本発明の「高分子ナノ繊維からなる系」の製造方法において、「高分子ナノ繊維同士を部分的に結合する」とは、高分子ナノ繊維同士が接触している箇所についての全部ではなく一部が結合することをいう。

10

20

30

40

50

【0022】

[4] 本発明の「高分子ナノ繊維からなる系」の製造方法においては、前記部分結合処理を、前記「高分子ナノ繊維からなる系」に対してレーザー光を照射するレーザー照射処理により行うことが好ましい。

【0023】

このような方法とすることにより、レーザー照射の照射強度、照射範囲、照射位置その他の照射条件を適宜制御することにより、高分子ナノ繊維同士が部分的に結合される程度、結合点の密度、結合点の分散度合いなどを調整して、適切な条件で「高分子ナノ繊維からなる系」を高強度化することが可能となる。

【0024】

[5] 本発明の「高分子ナノ繊維からなる系」の製造方法においては、前記部分結合処理を、前記「高分子ナノ繊維からなる系」に対して熱風を照射する熱風照射処理により行うことが好ましい。

【0025】

このような方法とすることによっても、上記[3]に記載の「高分子ナノ繊維からなる系」の製造方法の場合と同様に、熱風照射の照射強度、照射範囲、照射位置その他の照射条件を適宜制御することにより、高分子ナノ繊維同士が部分的に結合される程度、結合点の密度、結合点の分散度合いなどを調整して、適切な条件で「高分子ナノ繊維からなる系」を高強度化することが可能となる。

【0026】

[6] 本発明の「高分子ナノ繊維からなる系」の製造方法においては、前記部分結合処理を、リング状ヒーターに前記「高分子ナノ繊維からなる系」を通過させることにより行うことが好ましい。

【0027】

このような方法とすることによっても、リング状ヒーターの温度、加熱領域の長さ、「高分子ナノ繊維からなる系」の通過速度その他の加熱条件を適宜制御することにより、高分子ナノ繊維同士が部分的に結合される程度、結合点の密度、結合点の分散度合いなどを調整して、適切な条件で「高分子ナノ繊維からなる系」を高強度化することが可能となる。

【0028】

リング状ヒーターとしては、「高分子ナノ繊維からなる系」が通過する領域を囲む位置にヒーターが配置された電気炉、「高分子ナノ繊維からなる系」が通過する領域を囲む位置に赤外線源が配置された赤外線炉、半導体製造などに用いられる拡散炉を好ましく例示することができる。

【0029】

「高分子ナノ繊維からなる系」がリング状ヒーターの加熱領域を通過する時間は、加熱領域の長さを調整することによっても、「高分子ナノ繊維からなる系」の通過速度を調整することによっても、またはそれら両方を調整することによっても可能である。

【0030】

[7] 本発明の「高分子ナノ繊維からなる系」の製造方法においては、前記部分結合処理を、前記「高分子ナノ繊維からなる系」に対して光又は赤外線を集光して照射する急速加熱処理により行うことが好ましい。

【0031】

このような方法とすることによっても、急速加熱処理の条件を適宜制御することにより、高分子ナノ繊維同士が部分的に結合される程度、結合点の密度、結合点の分散度合いなどを調整して、適切な条件で「高分子ナノ繊維からなる系」を高強度化することが可能となる。

【0032】

[8] 本発明の「高分子ナノ繊維からなる系」の製造方法においては、前記第1工程においては、前記帯状不織布として、前記部分結合処理を促進可能な添加塩を加えた帯状不織

10

20

30

40

50

布を製造することが好ましい。

【0033】

このような方法とすることにより、高分子ナノ繊維同士が結合し易くなるため、部分結合処理を一層容易に行うことが可能となり、より一層高強度の「高分子ナノ繊維からなる糸」を製造可能となる。

【0034】

なお、添加塩としては、例えば $\text{FeSO}_4 \cdot 7\text{H}_2\text{O}$ を好ましく例示することができる。

【0035】

[9] 本発明の「高分子ナノ繊維からなる糸」の製造方法においては、前記第2工程実施後、前記「高分子ナノ繊維からなる糸」を撚りと延伸とを行いながら前記「高分子ナノ繊維からなる糸」に紫外線を照射して前記高分子ナノ繊維を構成する高分子の架橋処理を行うことにより前記「高分子ナノ繊維からなる糸」を高強度化する第3工程をさらに含むことが好ましい。

10

【0036】

このような方法とすることにより、引っ張り応力がかかっても高分子ナノ繊維自体の引っ張り強度が高くなっているため、上記[1]および[2]に記載の「高分子ナノ繊維からなる糸」の製造方法の場合と同様、従来の「高分子ナノ繊維からなる糸」の製造方法の場合よりも高強度の「高分子ナノ繊維からなる糸」を製造可能となる。

【0037】

また、このような方法とすることにより、高分子ナノ繊維とその表面に付着したナノ構造物との付着力が増し、高分子ナノ繊維自体の引っ張り強度が増加するため、さらに高強度の「高分子ナノ繊維からなる糸」を製造可能となる。

20

【0038】

[10] 本発明の「高分子ナノ繊維からなる糸」の製造方法においては、前記第1工程は、コレクターとノズルとの間に高電圧が印加された状態で電界紡糸を行うことにより高分子材料溶液又は溶融高分子材料からシート状不織布を製造する工程と、前記シート状不織布を切断して前記帯状不織布を製造する工程と、前記帯状不織布にナノ構造物を塗布し表面にナノ構造物を付着した高分子ナノ繊維からなる帯状不織布を製造する工程とをこの順序で含むことが好ましい。

30

【0039】

このような方法とすることにより、表面にナノ構造物が付着した高分子ナノ繊維からなる帯状不織布を高い生産性をもって効率良く製造することが可能となる。

【0040】

[11] 本発明の「高分子ナノ繊維からなる糸」の製造方法においては、前記第1工程は、コレクターとノズルとの間に高電圧が印加された状態で電界紡糸を行うことにより高分子材料溶液又は溶融高分子材料からシート状不織布を製造する工程と、前記シート状不織布にナノ構造物を塗布し表面にナノ構造物を付着した高分子ナノ繊維からなるシート状不織布を製造する工程と、前記シート状不織布を切断して前記帯状不織布を製造する工程とをこの順序で含むことが好ましい。

40

【0041】

このような方法とすることによっても、表面にナノ構造物が付着した高分子ナノ繊維からなる帯状不織布を高い生産性をもって効率良く製造することが可能となる。

【0042】

[12] 本発明の「高分子ナノ繊維からなる糸」の製造方法においては、前記第1工程は、コレクターとノズルとの間に高電圧を印加された状態で電界紡糸を行いながらナノ構造物を電界紡糸雰囲気中に吐出することにより、ナノ構造物と高分子材料溶液又は溶融高分子材料から表面にナノ構造物が付着した高分子ナノ繊維からなるシート状不織布を製造する工程と、前記シート状不織布を切断して前記帯状不織布を製造する工程とをこの順序で含むことが好ましい。

50

【0043】

このような方法とすることによっても、表面にナノ構造物が付着した高分子ナノ繊維からなる帯状不織布を高い生産性でもって効率良く製造することが可能となる。

【0044】

[13] 本発明の「高分子ナノ繊維からなる系」の製造方法においては、前記第1工程は、ドラム外周面に周方向に延在する帯状のコレクターが形成された「ドラム状コレクター」における前記コレクターとノズルとの間に高電圧が印加された状態で電界紡糸を行うことにより、高分子材料溶液又は溶融高分子材料から前記高分子ナノ繊維を前記コレクター上に堆積し、前記高分子ナノ繊維からなる前記帯状不織布を製造する工程と、前記帯状不織布にナノ構造物を塗布し表面にナノ構造物を付着した高分子ナノ繊維からなる帯状不織布を製造する工程とをこの順序で含むことが好ましい。

10

【0045】

このような方法とすることによっても、表面にナノ構造物が付着した高分子ナノ繊維からなる帯状不織布を高い生産性でもって効率良く製造することが可能となる。また、不織布を切断する工程が不要となる。

【0046】

[14] 本発明の「高分子ナノ繊維からなる系」の製造方法においては、前記第1工程は、ドラム外周面に周方向に延在する帯状のコレクターが形成された「ドラム状コレクター」における前記コレクターとノズルとの間に高電圧が印加された状態で電界紡糸を行いながらナノ構造物を電界紡糸雰囲気中に吐出することにより、前記ナノ構造物と高分子材料溶液又は溶融高分子材料から表面にナノ構造物が付着した高分子ナノ繊維を前記コレクター内に堆積し、前記高分子ナノ繊維からなる前記帯状不織布を製造する工程であることが好ましい。

20

【0047】

このような方法とすることによっても、表面にカーボンナノ構造物が付着した高分子ナノ繊維からなる帯状不織布を高い生産性でもって効率良く製造することが可能となる。また、不織布を切断する工程が不要となる。

【0048】

[15] 本発明の「高分子ナノ繊維からなる系」の製造方法においては、前記「高分子ナノ繊維からなる系」表面から、ナノ構造物を除去する第4工程をさらに含むことが好ましい。

30

【0049】

このような方法とすることにより、最低限のナノ構造物量で高強度の「高分子ナノ繊維からなる系」を製造可能となる。また、「高分子ナノ繊維からなる系」を使用中に剥離するナノ構造物の量を少なくできる。

【図面の簡単な説明】

【0050】

【図1】実施形態1に係る「高分子ナノ繊維からなる系」の製造方法における第1工程を説明するために示す図である。

【図2】実施形態1に係る「高分子ナノ繊維からなる系」の製造方法における第1工程を説明するために示す図である。

40

【図3】実施形態1における帯状不織布17を撚り糸装置200を通過させて「高分子ナノ繊維からなる系18」を製造する様子を示す図である。

【図4】実施形態2に係る「高分子ナノ繊維からなる系」の製造方法における第3工程を説明するために示す図である。

【図5】実施形態3に係る「高分子ナノ繊維からなる系」の製造方法における第1工程を説明するために示す図である。

【図6】実施形態4に係る「高分子ナノ繊維からなる系」の製造方法における第1工程を説明するために示す図である。

【図7】変形例1における部分結合処理を説明するために示す図である。

50

【図 8】変形例 2 における部分結合処理を説明するために示す図である。
 【図 9】変形例 3 における部分結合処理を説明するために示す図である。
 【図 10】変形例 4 における部分結合処理を説明するために示す図である。
 【図 11】変形例 5 における部分結合処理を説明するために示す図である。
 【図 12】変形例 6 における部分結合処理を説明するために示す図である。
 【図 13】変形例 7 における部分結合処理を説明するために示す図である。
 【図 14】変形例 8 における部分結合処理を説明するために示す図である。
 【図 15】特許文献 1 に示された従来技術による「高分子ナノ繊維からなる系」の製造装置を説明するために示す図である。

【発明を実施するための形態】

【0051】

以下、本発明の「高分子ナノ繊維からなる系」の製造方法について、図に示す実施の形態に基づいて説明する。

【0052】

[実施形態 1]

図 1 及び図 2 は、実施形態 1 に係る「高分子ナノ繊維からなる系」の製造方法における第 1 工程を説明するために示す図である。

図 1 (a) は電界紡糸装置 100 を用いて高分子ナノ繊維 12 からなるシート状不織布 14 を製造する様子を示す図であり、図 1 (b) はシート状不織布 14 を切断して帯状不織布 16 を製造する様子を示す図であり、図 1 (c) は図 1 (b) における符号 R1 で示す領域を拡大して示す図である。

図 2 (a) は帯状不織布に多層カーボンナノチューブ 122 を塗布し表面に多層カーボンナノチューブ 122 を付着した高分子ナノ繊維 12 からなる帯状不織布 17 を製造する様子を示す図であり、図 2 (b) は帯状不織布 17 の斜視図であり、図 2 (c) は図 2 (b) における符号 R2 で示す領域を拡大して示す図である。

図 3 は帯状不織布 17 を撚り糸装置 200 を通過させて「高分子ナノ繊維からなる系 18」を製造する様子を示す図である。当該図 3 は、実施形態 1 に係る「高分子ナノ繊維からなる系」の製造方法における第 2 工程を説明するために示す図である。

【0053】

実施形態 1 に係る「高分子ナノ繊維からなる系」の製造方法は、図 1 ~ 図 3 に示すように、表面に多層カーボンナノチューブ 122 が付着した高分子ナノ繊維 12 からなる帯状不織布 17 を製造する第 1 工程と、帯状不織布 17 を撚り糸装置 200 内に通過させて帯状不織布 17 から「ナノ繊維からなる系 18」を製造する第 2 工程とをこの順序で含む。以下、製造工程に従って、実施形態 1 に係る「高分子ナノ繊維からなる系」の製造方法を詳細に説明する。

【0054】

(1) 第 1 工程

第 1 工程は、コレクター 108 とノズル 106 との間に高電圧が印加された状態で電界紡糸を行うことにより高分子材料溶液 10 からシート状不織布 14 を製造する工程と、シート状不織布 14 を切断して帯状不織布 16 を製造する工程と、帯状不織布 16 に多層カーボンナノチューブ 122 を塗布し表面に多層カーボンナノチューブ 122 を付着した高分子ナノ繊維 12 からなる帯状不織布 17 を製造する工程とをこの順序で含む。

【0055】

まず、シート状不織布 14 を製造する工程は、以下のようにして行う。すなわち、図 1 (a) に示すように、電界紡糸装置 100 に備え付けられた原料タンク 102 に高分子ナノ繊維 12 の原料となる高分子材料溶液 10 を充填しバルブ 104 を開けノズル 106 に原料供給可能な状態とする。高圧電源 110 を用いてノズル 106 とコレクター 108 との間に高電圧を印加することによりノズル 106 とコレクター 108 との間の空間に高分子ナノ繊維 12 が紡糸され、ノズル 106 とコレクター 108 との間に生じる電界により高分子ナノ繊維 12 がコレクター 108 へ堆積し、高分子ナノ繊維 12 からなるシート状

10

20

30

40

50

の不織布 14 が製造される。

【0056】

シート状の不織布 14 の厚さは、例えば $5\ \mu\text{m} \sim 50\ \mu\text{m}$ である。高分子ナノ繊維の平均直径は、例えば $300\ \text{nm} \sim 800\ \text{nm}$ である。なお、電界紡糸装置 100 は、図示していないが、ナノ繊維を連続して巻き取る機構を有しており、長尺のシート状の不織布 14 が製造される。

【0057】

電界紡糸装置 100 においては、コレクター 108 は平面形状であるため、高分子ナノ繊維 12 が堆積して製造される高分子ナノ繊維 12 からなる不織布 14 はシート状となる。

10

【0058】

原料として用いる高分子材料としては、ポリプロピレン (PP)、ポリ酢酸ビニル (PVAc)、ポリエチレンテレフタレート (PET)、ポリブチレンテレフタレート (PBT)、ポリエチレンナフタレート (PEN)、ポリアミド (PA)、ポリウレタン (PUR)、ポリビニルアルコール (PVA)、ポリアクリロニトリル (PAN)、ポリエーテルイミド (PEI)、ポリカプロラクトン (PCL)、ポリ乳酸 (PLA)、ポリ乳酸グリコール酸 (PLGA) などを用いることができる。用途に応じて最適なものを選択することができる。

【0059】

電界紡糸装置 100 を用いてシート状不織布 14 を製造する際に、ノズル 106 とコレクター 108 の間に印加する電圧は、ノズル 106 とコレクター 108 の距離や用いる原料などにより異なるが、数 kV ~ 数 10 kV である。高分子原料や電界紡糸装置 100 の構造に応じて適宜最適な値を選択することができる。

20

【0060】

次に、帯状不織布 16 を製造する工程は、以下のようにして行う。すなわち、図 1 (b) に示すように、シート状不織布 14 を $1 \sim 100\ \text{mm}$ 程度の幅に切断し撚糸可能な帯状不織布 16 を製造する。

【0061】

次に、帯状不織布 17 を製造する工程は、以下のようにして行う。すなわち、図 2 (a) に示すように、ナノ構造物散布装置 120 により、適当な溶媒と共に多層カーボンナノチューブ 122 を帯状不織布 16 上に散布することによって、帯状不織布 16 に多層カーボンナノチューブ 122 を塗布し表面に多層カーボンナノチューブ 122 を付着した帯状不織布 17 を製造する (図 2 (b) 参照。)。

30

【0062】

(2) 第 2 工程

第 2 工程は、帯状不織布 17 を撚り糸装置 200 内に通過させて帯状不織布 17 から「高分子ナノ繊維からなる糸 18」を製造する工程である。すなわち、図 3 に示すように、第 1 工程で製造した帯状不織布 17 を主撚り糸装置 202 を用いて撚糸化することにより「高分子ナノ繊維からなる糸 18」を製造することができ、糸送り装置 204, 206 を用いて「高分子ナノ繊維からなる糸 18」を図 2 (a) の左から右に撚りながら糸送りすることにより強固に撚り糸された「高分子ナノ繊維からなる糸 18」が連続的に製造できる。

40

【0063】

糸送り装置 204, 206 を用いて糸送りするとき、糸送り装置 206 の糸送り速度 V_1 を糸送り装置 204 の糸送り速度 V_2 よりも速くすれば、「高分子ナノ繊維からなる糸 18」の延伸を行うこともできる。

【0064】

図示による詳しい説明は省略するが、本第 2 工程で製造される「高分子ナノ繊維からなる糸 18」は、高分子ナノ繊維 12 が「高分子ナノ繊維からなる糸 18」の延伸軸に対して約 30 度の角度をもって配向している。

50

【 0 0 6 5 】

第 2 工程で製造される「高分子ナノ繊維からなる系」の直径は、例えば $10\ \mu\text{m} \sim 2000\ \mu\text{m}$ である。

【 0 0 6 6 】

以上の工程を経て、「高分子ナノ繊維からなる系 1 8」を製造することができる。

【 0 0 6 7 】

実施形態 1 に係る「高分子ナノ繊維からなる系」の製造方法によれば、「ナノ繊維からなる系 1 8」を構成する高分子ナノ繊維として表面にナノ構造物（多層カーボンナノチューブ 1 2 2）が付着した高分子ナノ繊維 1 2 を用いて「ナノ繊維からなる系 1 8」が製造されるため、引っ張り応力がかかっても高分子ナノ繊維 1 2 自体の引っ張り強度が高くなっているため高強度の「高分子ナノ繊維からなる系」が製造可能となる。

10

【 0 0 6 8 】

また、実施形態 1 に係る「高分子ナノ繊維からなる系」の製造方法によれば、ナノ構造物が多層カーボンナノチューブ 1 2 2 であるため、軽量で高強度な「ナノ繊維からなる系 1 8」が製造可能となる。

【 0 0 6 9 】

また、実施形態 1 に係る「高分子ナノ繊維からなる系」の製造方法によれば、第 1 工程が、電界紡糸を行うことにより高分子材料溶液 1 0 からシート状不織布 1 4 を製造する工程と、シート状不織布 1 4 を切断して帯状不織布 1 6 を製造する工程と、帯状不織布 1 6 に多層カーボンナノチューブ 1 2 2 を塗布し表面に多層カーボンナノチューブ 1 2 2 が付着した高分子ナノ繊維 1 2 からなる帯状不織布 1 7 を製造する工程とをこの順序で含むため、表面に多層カーボンナノチューブ 1 2 2 が付着した高分子ナノ繊維 1 2 からなる帯状不織布 1 7 を高い生産性でもって効率良く製造することが可能となる。

20

【 0 0 7 0 】

[実施形態 2]

図 4 は、実施形態 2 に係る「高分子ナノ繊維からなる系」の製造方法における第 3 工程を説明するために示す図である。図 4 (a) は「高分子ナノ繊維からなる系 1 8」にレーザー光を照射することにより部分結合処理を行う様子を示す図であり、図 4 (b) は、図 4 (a) を上部より見た図である。

【 0 0 7 1 】

実施形態 2 に係る「高分子ナノ繊維からなる系」の製造方法は、基本的には実施形態 1 に係る「高分子ナノ繊維からなる系」の製造方法と同様の工程を含むが、第 3 工程をさらに含む点が実施形態 1 に係る「高分子ナノ繊維からなる系」の製造方法の場合とは異なる。

30

【 0 0 7 2 】

第 3 工程は、「高分子ナノ繊維からなる系 1 8」を撚りと延伸とを行いながら当該「高分子ナノ繊維からなる系 1 8」を加熱して高分子ナノ繊維 1 2 同士を部分的に結合する部分結合処理を行うことにより「高分子ナノ繊維からなる系 1 8」を高強度化する工程である。具体的には、図 4 (a) に示すように、「高分子ナノ繊維からなる系 1 8」を撚りと延伸とを行いながらレーザー発生装置 3 0 2 とレンズ 3 0 4 からなるレーザー光照射装置 3 0 0 を用いてレーザー光を「高分子ナノ繊維からなる系 1 8」の所定の位置に照射すると、レーザー光が照射された部分 R 3 においては「高分子ナノ繊維からなる系 1 8」が加熱され、R 3 領域に存在する高分子ナノ繊維 1 2 の温度が高分子ナノ繊維 1 2 のガラス転移温度以上になり、高分子ナノ繊維 1 2 同士が溶融して結合点 2 0 を形成する。

40

【 0 0 7 3 】

図示による説明は省略するが、このとき、高分子ナノ繊維 1 2 が溶融した部分（結合点 2 0）に存在する多層カーボンナノチューブ 1 2 2 が高分子ナノ繊維マトリクス中に取り込まれることにより、高分子ナノ繊維 1 2 2 自体の引っ張り強度も増す。

【 0 0 7 4 】

一方、レーザー光が照射されていない部分 R 4 においては、「高分子ナノ繊維からなる

50

系 1 8」が加熱されないため、高分子ナノ繊維 1 2 同士の結合は見られない。

【 0 0 7 5 】

なお、レーザー光を用いて部分結合処理を行う際は、レーザー光が照射された部分に存在する高分子ナノ繊維のすべてが結合して単繊維化してしまわないように、照射するレーザー光の強度を調整する。

【 0 0 7 6 】

レーザー発生装置は、半導体レーザー、炭酸ガスレーザーやヘリウムネオンレーザーといったガスレーザーなどを用いることができる。加熱に必要なレーザーの波長や出力などに応じて選択することができる。

【 0 0 7 7 】

また、「高分子ナノ繊維からなる系 1 8」の延伸は、系送り装置 3 0 8 の系送り速度 V 3 を系送り装置 3 0 6 の系送り速度 V 4 よりも速くすることにより行う。

【 0 0 7 8 】

なお、「高分子ナノ繊維からなる系」の送り速度は、例えば 1 m / m i n ~ 3 0 m / m i n である。また、レーザー光のパワーは、2 0 W ~ 6 0 0 W である。レーザー光が照射された部位における高分子ナノ繊維の温度は例えば 1 0 0 ~ 3 0 0 である。

【 0 0 7 9 】

このように実施形態 2 に係る「高分子ナノ繊維からなる系」の製造方法は、第 3 工程をさらに含む点が実施形態 1 に係る「高分子ナノ繊維からなる系」の製造方法の場合とは異なるが、「ナノ繊維からなる系 1 8」を構成する高分子ナノ繊維として表面にナノ構造物（多層カーボンナノチューブ 1 2 2）が付着した高分子ナノ繊維 1 2 を用いて「ナノ繊維からなる系 1 8」が製造されるため、実施形態 1 に係る「高分子ナノ繊維からなる系」の製造方法の場合と同様に、引っ張り応力がかかっても高分子ナノ繊維 1 2 自体の引っ張り強度が高くなっているため高強度の「高分子ナノ繊維からなる系」が製造可能となる。

【 0 0 8 0 】

また、実施形態 2 に係る「高分子ナノ繊維からなる系」の製造方法によれば、第 2 工程実施後、「ナノ繊維からなる系 1 8」を撚りと延伸とを行いながら「ナノ繊維からなる系 1 8」を加熱して高分子ナノ繊維 1 2 同士を部分的に結合する部分結合処理を行うことにより「ナノ繊維からなる系 1 8」を高強度化する第 3 工程をさらに含むため、当該部分結合処理後の「ナノ繊維からなる系 1 8」においては、引っ張り応力がかかっても高分子ナノ繊維 1 2 同士に滑りが生じ難くなり、その結果、従来の「高分子ナノ繊維からなる系」の製造方法の場合よりも高強度の「ナノ繊維からなる系 1 8」が製造可能となる

【 0 0 8 1 】

また、実施形態 2 に係る「高分子ナノ繊維からなる系」の製造方法によれば、「ナノ繊維からなる系 1 8」を撚りと延伸とを行いながら「ナノ繊維からなる系 1 8」を加熱して高分子ナノ繊維 1 2 同士を部分的に結合する部分結合処理を行うこととしているため、「ナノ繊維からなる系 1 8」全体で高分子ナノ繊維 1 2 が溶融して単繊維からなる系になったり、高分子ナノ繊維 1 2 同士が接触している部位のすべてが結合して「ナノ繊維からなる系 1 8」が剛直化してしまったりすることはなく、それゆえ、「ナノ繊維からなる系 1 8」中に存在するナノレベルの凹凸構造による極めて大きな比表面積及び「ナノ繊維からなる系 1 8」のしなやかさを維持したまま、「ナノ繊維からなる系 1 8」を高強度化することが可能となる。

【 0 0 8 2 】

また、実施形態 2 に係る「高分子ナノ繊維からなる系」の製造方法によれば、高分子ナノ繊維 1 2 が溶融した部分に存在する多層カーボンナノチューブ 1 2 2 が高分子ナノ繊維マトリクス中に取り込まれるため、高分子ナノ繊維 1 2 自体の引っ張り強度も増し、その結果、さらに高強度な「ナノ繊維からなる系 1 8」を製造することが可能となる。

【 0 0 8 3 】

また、実施形態 2 に係る「高分子ナノ繊維からなる系」の製造方法によれば、部分結合処理を、「ナノ繊維からなる系 1 8」に対してレーザー光を照射するレーザー照射処理に

10

20

30

40

50

より行うため、高分子ナノ繊維 1 2 同士が部分的に結合される程度、結合点の密度、結合点の分散度合いなどを調整して、適切な条件で「ナノ繊維からなる系 1 8」を高強度化することが可能となる。

【 0 0 8 4 】

なお、実施形態 2 に係る「高分子ナノ繊維からなる系」の製造方法は、第 3 工程をさらに含むこと以外については、実施形態 1 に係る「高分子ナノ繊維からなる系」の製造方法と同様の工程を含むため、実施形態 1 に係る「高分子ナノ繊維からなる系」の製造方法が有する効果のうち該当する効果を有する。

【 0 0 8 5 】

[実施形態 3]

図 5 は、実施形態 3 に係る「高分子ナノ繊維からなる系」の製造方法における第 1 工程を説明するために示す図である。図 5 (a) は電界紡糸装置 1 0 0 を用いて高分子ナノ繊維 1 2 からなるシート状不織布 1 5 を製造する様子を示す図であり、図 5 (b) はシート状不織布 1 5 を切断して帯状不織布 1 7 を製造する様子を示す図である。

【 0 0 8 6 】

実施形態 3 に係る「高分子ナノ繊維からなる系」の製造方法は、基本的には実施形態 2 に係る「高分子ナノ繊維からなる系」の製造方法と同様の工程を含むが、第 1 工程においてナノ構造物（多層カーボンナノチューブ）を電界紡糸雰囲気中に吐出する点が実施形態 2 に係る「高分子ナノ繊維からなる系」の製造方法の場合とは異なる。すなわち、実施形態 3 に係る「高分子ナノ繊維からなる系」の製造方法においては、第 1 工程は、コレクター 1 0 8 とノズル 1 0 6 との間に高電圧を印加された状態で電界紡糸を行いながら多層カーボンナノチューブ 1 2 2 を電界紡糸雰囲気中に吐出することにより、多層カーボンナノチューブ 1 2 2 と高分子材料溶液 1 0 から表面に多層カーボンナノチューブ 1 2 2 が付着した高分子ナノ繊維 1 2 からなるシート状不織布 1 5 を製造する工程と、シート状不織布 1 5 を切断して帯状不織布 1 7 を製造する工程とをこの順序で含む。なお、多層カーボンナノチューブ 1 2 2 は、ナノ構造物散布装置 1 2 0 により電界紡糸雰囲気中に吐出される。

【 0 0 8 7 】

このように実施形態 3 に係る「高分子ナノ繊維からなる系」の製造方法は、第 1 工程においてナノ構造物（多層カーボンナノチューブ）を電界紡糸雰囲気中に吐出する点が実施形態 2 に係る「高分子ナノ繊維からなる系」の製造方法の場合とは異なるが、「ナノ繊維からなる系 1 8」を構成する高分子ナノ繊維として表面にナノ構造物（多層カーボンナノチューブ 1 2 2）が付着した高分子ナノ繊維 1 2 を用いて「ナノ繊維からなる系 1 8」が製造されるため、実施形態 2 に係る「高分子ナノ繊維からなる系」の製造方法の場合と同様に、引っ張り応力がかかっても高分子ナノ繊維 1 2 自体の引っ張り強度が高くなっているため高強度の「高分子ナノ繊維からなる系」が製造可能となる。

【 0 0 8 8 】

また、実施形態 3 に係る「高分子ナノ繊維からなる系」の製造方法によれば、第 1 工程が、コレクター 1 0 8 とノズル 1 0 6 との間に高電圧を印加された状態で電界紡糸を行いながら多層カーボンナノチューブ 1 2 2 を電界紡糸雰囲気中に吐出することにより、多層カーボンナノチューブ 1 2 2 と高分子材料溶液 1 0 から表面に多層カーボンナノチューブ 1 2 2 が付着した高分子ナノ繊維 1 2 からなるシート状不織布 1 5 を製造する工程と、シート状不織布 1 5 を切断して帯状不織布 1 7 を製造する工程とをこの順序で含むため、このような方法によっても、表面に多層カーボンナノチューブ 1 2 が付着した高分子ナノ繊維 1 2 からなる帯状不織布 1 7 を高い生産性をもって効率良く製造することが可能となる。

【 0 0 8 9 】

なお、実施形態 3 に係る「高分子ナノ繊維からなる系」の製造方法は、第 1 工程においてナノ構造物（多層カーボンナノチューブ）を電界紡糸雰囲気中に吐出する点以外については、実施形態 2 に係る「高分子ナノ繊維からなる系」の製造方法と同様の工程を含むた

10

20

30

40

50

め、実施形態 2 に係る「高分子ナノ繊維からなる系」の製造方法が有する効果のうち該当する効果を有する。

【0090】

[実施形態 4]

図 6 は、実施形態 4 に係る「高分子ナノ繊維からなる系」の製造方法における第 1 工程を説明するために示す図である。図 6 (a) 及び図 6 (b) はドラム状コレクター 4 0 0 を用いて帯状不織布 1 7 を製造する様子をそれぞれ異なる角度から見たときの図であり、図 6 (c) はドラム状コレクター 4 0 0 で製造された帯状不織布 1 7 を示す図である。

【0091】

実施形態 4 に係る「高分子ナノ繊維からなる系」の製造方法は、基本的には実施形態 3 に係る「高分子ナノ繊維からなる系」の製造方法と同様の工程を含むが、コレクターとしてドラム状コレクターを用いることが実施形態 3 に係る「高分子ナノ繊維からなる系」の製造方法の場合とは異なる。

10

【0092】

実施形態 4 に係る「高分子ナノ繊維からなる系」の製造方法における第 1 工程においては、図 6 (a) 及び図 6 (b) に示すように、コレクターとして、ドラム外周面に周方向に延在する帯状のコレクター 4 0 2 が形成されたドラム状コレクター 4 0 0 を用いるとともに、当該ドラム状コレクター 4 0 0 におけるコレクター 4 0 2 と、ノズル 1 0 6 との間に高電圧が印加された状態で電界紡糸を行いながら多層カーボンナノチューブ 1 2 2 を電界紡糸雰囲気中に吐出することにより、多層カーボンナノチューブ 1 2 2 と高分子材料溶液 1 0 から表面に多層カーボンナノチューブ 1 2 2 が付着した高分子ナノ繊維 1 2 をコレクター 1 0 8 内に堆積し、高分子ナノ繊維 1 2 からなる帯状不織布 1 7 を直接製造することとしている。

20

【0093】

図 6 を参照しながら実施形態 4 における第 1 工程を説明する。図 6 (a) に示す「ドラム状コレクター 4 0 0」は、導電体の軸 4 0 4 に複数枚の導電体ディスク 4 0 6 を非導電体のディスク 4 0 8 を介して通し、これらのディスク 4 0 6 , 4 0 8 を積層することにより製造することができる。ドラム状コレクター 4 0 0 の中心からは軸 4 0 4 が伸びており、軸 4 0 4 の一方は軸受 4 1 0 を通してモーター 4 1 2 に接続されている。軸 4 0 4 の他方は高圧電源 1 1 0 と接続されている。なお、軸受 4 1 0 はモーター 4 1 2 と軸 4 0 4 とを電氣的に絶縁できるように構成されている。

30

【0094】

ドラム状コレクター 4 0 0 のコレクター 4 0 2 とノズル 1 0 6 との間に高圧電源 1 1 0 を用いて高電圧を印加して電界紡糸を行うと、コレクター 4 0 2 上に高分子ナノ繊維 1 2 が堆積する。このとき、図 6 (b) に示すように、ドラム状コレクター 4 0 0 を矢印方向に低速で回転させながら電界紡糸を行っているので、ドラム状コレクター 4 0 0 の外周面に高分子ナノ繊維 1 2 が周方向に連続して堆積される。電界紡糸を行う一方で堆積した高分子ナノ繊維からなる不織布を、搬送用ローラー 4 1 4 , 4 1 6 を介して巻き取りドラム 4 1 8 に巻き取ることにより、帯状不織布 1 7 を連続して回収することができる。

40

【0095】

このように実施形態 4 に係る「高分子ナノ繊維からなる系」の製造方法は、コレクターとしてドラム状コレクターを用いることが実施形態 3 に係る「高分子ナノ繊維からなる系」の製造方法の場合とは異なるが、「ナノ繊維からなる系 1 8」を構成する高分子ナノ繊維として表面にナノ構造物(多層カーボンナノチューブ 1 2 2)が付着した高分子ナノ繊維 1 2 を用いて「ナノ繊維からなる系 1 8」が製造されるため、実施形態 3 に係る「高分子ナノ繊維からなる系」の製造方法の場合と同様に、引っ張り応力がかかっても高分子ナノ繊維 1 2 自体の引っ張り強度が高くなっているため高強度の「高分子ナノ繊維からなる系」が製造可能となる。

【0096】

また、実施形態 4 に係る「高分子ナノ繊維からなる系」の製造方法によれば、第 1 工程

50

が、ドラム外周面に周方向に延在する帯状のコレクター 402 が形成された「ドラム状コレクター 400」におけるコレクター 402 とノズル 106 との間に高電圧が印加された状態で電界紡糸を行いながら多層カーボンナノチューブ 122 を電界紡糸雰囲気中に吐出することにより、多層カーボンナノチューブと高分子材料溶液 10 から表面に多層カーボンナノチューブ 122 が付着した高分子ナノ繊維 12 をコレクター 402 内に堆積し、高分子ナノ繊維 12 からなる帯状不織布 17 を製造する工程であるため、このような方法とすることによっても、表面にカーボンナノ構造物が付着した高分子ナノ繊維からなる帯状不織布を高い生産性でもって効率良く製造することが可能となる。また、不織布を切断する工程が不要となる。

【0097】

なお、実施形態 4 に係る「高分子ナノ繊維からなる系」の製造方法は、コレクターとしてドラム状コレクターを用いること以外については、実施形態 3 に係る「高分子ナノ繊維からなる系」の製造方法と同様の工程を含むため、実施形態 3 に係る「高分子ナノ繊維からなる系」の製造方法が有する効果のうち該当する効果を有する。

【0098】

以上、本発明の「高分子ナノ繊維からなる系」の製造方法を上記の実施形態に基づいて説明したが、本発明はこれに限定されるものではなく、その要旨を逸脱しない範囲において実施することが可能であり、例えば、次のような変形も可能である。

【0099】

(1) 上記各実施形態において示した各要素の寸法、形状、位置、材料は例示であり、本発明はこれに限定されるものではない。本発明の趣旨を逸脱しない範囲において任意に決定することができる。

【0100】

(2) 上記各実施形態においては、ナノ構造物としてカーボンナノ構造物(多層カーボンナノチューブ 122)を用いたが、本発明はこれに限定されるものではない。ナノ構造物として、例えば、 TiO_2 ナノ微粒子、 ITO (インジウムすず酸化物) ナノ微粒子、 Fe_3O_4 や Fe_2O_3 のナノ微粒子、 Fe_2O_3 ナノ微粒子等の金属ナノ微粒子を用いてもよい。

【0101】

(3) 上記各実施形態においては、カーボンナノ構造物として多層カーボンナノチューブ 122 を用いたが、本発明はこれに限定されるものではない。カーボンナノ構造物として、例えば、グラフェンシート、単層カーボンナノチューブ、カーボンナノコイル、カーボンナノファイバー、カーボンナノホーン、カーボンナノカプセルを用いてもよい。

【0102】

(4) 上記実施形態 1 及び 2 においては、シート状不織布 14 を切断して帯状不織布 16 を製造する工程と、帯状不織布 16 にナノ構造物を塗布し表面にナノ構造物を付着した高分子ナノ繊維 12 からなる帯状不織布 16 を製造する工程とをこの順序で含むが、本発明はこれに限定されるものではない。シート状不織布にナノ構造物を塗布し表面にナノ構造物を付着した高分子ナノ繊維からなるシート状不織布を製造する工程と、シート状不織布を切断して帯状不織布を製造する工程とをこの順序で含んでもよい。このような方法とすることによっても、表面にナノ構造物が付着した高分子ナノ繊維からなる帯状不織布を高い生産性でもって効率良く製造することが可能となる。

【0103】

(5) 上記実施形態 4 においては、第 1 工程が、ドラム外周面に周方向に延在する帯状のコレクターが形成された「ドラム状コレクター」におけるコレクターとノズルとの間に高電圧が印加された状態で電界紡糸を行うことにより、高分子材料溶液又は溶融高分子材料から高分子ナノ繊維をコレクター上に堆積し、高分子ナノ繊維からなる帯状不織布を製造する工程と、帯状不織布にナノ構造物を塗布し表面にナノ構造物を付着した高分子ナノ繊維からなる帯状不織布を製造する工程とをこの順序で含んでもよい。このような方法とすることによっても、表面にナノ構造物が付着した高分子ナノ繊維からなる帯状不織布を高

10

20

30

40

50

い生産性でもって効率良く製造することが可能となる。また、不織布を切断する工程が不要となる。

【0104】

(6) 上記実施形態2~4においては、レーザー照射装置300を移動させてもよい。図7は、変形例1における部分結合処理を説明するために示す図である。図7(a)はレーザー照射装置300aを「高分子ナノ繊維からなる系18」の延伸軸に対して垂直に移動させることを示す図であり、図7(b)は図7(a)を「高分子ナノ繊維からなる系18」の延伸軸に沿って見た図である。図8は、変形例2における部分結合処理を説明するために示す図である。図8(a)はレーザー照射装置300bを「高分子ナノ繊維からなる系18」の延伸軸に沿って走査しレーザー照射を行っていることを示す図であり、図8(b)はレーザー照射装置300bを用いて複数の「高分子ナノ繊維からなる系18」の延伸軸に対して平行な方向と垂直な方向に走査しレーザー照射を行っていることを示す図である。例えば、図7に示すように、レーザー照射装置を「高分子ナノ繊維からなる系」の延伸軸に対して垂直に移動させてもよい。このようにすることにより、ビームスポットの大きさを調整することができる。また、図8(a)に示すように、レーザー照射装置を「高分子ナノ繊維からなる系」の延伸軸に沿って走査させてもよい。このようにすることにより、「高分子ナノ繊維からなる系」の延伸軸に沿って部分結合処理を行うことができる。さらに、図8(b)に示すように、複数の「高分子ナノ繊維からなる系」を交差するようにレーザー照射装置を走査させてもよい。このようにすることにより、1つのレーザー照射装置で複数の「高分子ナノ繊維からなる系」に部分結合処理を行うことができる。つまり、レーザー照射装置を移動させることにより、レーザー照射の照射位置を走査しながら、適切な条件で「高分子ナノ繊維からなる系」を高強度化することが可能となる。

10

20

【0105】

(7) 上記実施形態2~4においては、レーザー照射処理を、所定の周期又はデューティ比を持ったパルス状レーザー光を用いて間欠的に行うこととしてもよい。図9は、変形例3における部分結合処理を説明するために示す図である。図9(a)~図9(c)はパルス状レーザー照射を行い間欠的にレーザー照射を行う様子を示す図であり、図9(d)はパルス状レーザー照射の実行と停止を時間軸でグラフ化した図であり、図9(e)は図9(d)で示したレーザー照射パターンで部分結合処理を行った後の「高分子ナノ繊維からなる系18」を示す図である。例えば、図9(a)に示すように、時間T1のときにレーザー照射装置300cからパルス状レーザー光を発生し部分結合処理22を形成する。次に、時間T2のときにはパルス状レーザー照射を行わず(図9(b)参照。)、時間T3において再びパルス状レーザー光を発生させ部分結合処理22を形成し(図9(c)参照。)、図9(d)に示すようなパターンで間欠的にレーザー照射処理を行うと、図9(e)に示すようにパルス状レーザー光が照射された部分にのみ部分結合処理が施された「高分子ナノ繊維からなる系18」が製造される。このような方法によっても、適切な条件で「高分子ナノ繊維からなる系」を高強度化することが可能となる。

30

【0106】

(8) 上記実施形態2~4においては、1つのレーザー照射装置300を用いたが、本発明はこれに限定されるものではない。図10は、変形例4における部分結合処理を説明するために示す図である。図10(a)は2本のレーザーでレーザー照射を行っていることを示す図であり、図10(b)は図10(a)を延伸軸に沿って見た図であり、図10(c)は3つのレーザーを120°の角度で配置してレーザー照射を行うことを示す図であり、図10(d)は4つのレーザーを90°の角度で配置してレーザー照射を行うことを示す図である。図10に示すように、2つ~4つのレーザー照射装置を用いてもよく、また、5つ以上のレーザー照射装置を用いてもよい。

40

【0107】

(9) 上記実施形態2~4においては、レーザー照射処理により部分結合処理を行ったが、本発明はこれに限定されるものではない。図11は、変形例5における部分結合処理を

50

説明するために示す図である。図 1 1 に示すように、熱風を照射する熱風照射処理により部分結合処理を行ってもよい。熱風照射処理は、例えば、ホットガン装置（図 1 1 における符号 3 1 0 参照。）により行うことができる。このような方法とすることによっても、熱風照射の照射強度、照射範囲、照射位置その他の照射条件を適宜制御することにより、高分子ナノ繊維同士が部分的に結合される程度、結合点の密度、結合点の分散度合いなどを調整して、適切な条件で「高分子ナノ繊維からなる系」を高強度化することが可能となる。なお、ホットガン装置 3 1 0 は、気流吸引装置 3 1 6 及び気流吸引ポンプ 3 1 8 をさらに供えており、熱風照射処理は、気流吸引装置 3 1 6 により気流を吸引しながら行う。熱風 3 1 4 の温度は、熱風 3 1 4 が「高分子ナノ繊維からなる系 1 8」に照射されたときに、高分子ナノ繊維 1 2 の温度が少なくともガラス転移温度以上になるような条件を採用

10

【 0 1 0 8 】

(1 0) 上記実施形態 2 ~ 4 においては、レーザー照射処理により部分結合処理を行ったが、本発明はこれに限定されるものではない。図 1 2 は、変形例 6 における部分結合処理を説明するために示す図である。リング状ヒーターに前記「高分子ナノ繊維からなる系」を通過させることにより部分結合処理を行ってもよい。例えば、変形例 6 においては、図 1 2 に示すように、系送り装置 3 0 6 , 3 0 8 により「高分子ナノ繊維からなる系 1 8」を撚りと延伸とを行いながら、リング状ヒーター 3 2 0 の中を「高分子ナノ繊維からなる系 1 8」を通過させることにより「高分子ナノ繊維からなる系 1 8」が加熱され、「高分子ナノ繊維からなる系 1 8」の部分結合処理が行われる。リング状ヒーターとしては、「高分子ナノ繊維からなる系 1 8」が通過する領域を囲む位置にヒーター 3 2 2 が配置された電気炉を用いる。その他、「高分子ナノ繊維からなる系」が通過する領域を囲む位置に赤外線源が配置された赤外線炉、半導体製造などに用いられる拡散炉をも用いることができる。このような方法とすることによっても、リング状ヒーターの温度、加熱領域の長さ、「高分子ナノ繊維からなる系」の通過速度その他の加熱条件を適宜制御することにより、高分子ナノ繊維同士が部分的に結合される程度、結合点の密度、結合点の分散度合いなどを調整して、適切な条件で「高分子ナノ繊維からなる系」を高強度化することが可能となる。

20

【 0 1 0 9 】

(1 1) 上記実施形態 2 ~ 4 においては、レーザー照射処理により部分結合処理を行ったが、本発明はこれに限定されるものではない。図 1 3 は、変形例 7 における部分結合処理を説明するために示す図である。図 1 3 (a) は急速加熱処理装置 3 3 0 を用いて部分結合処理を行っている様子を示す図であり、図 1 3 (b) は急速加熱処理装置 3 3 0 の内部構造を示す図である。光又は赤外線を集光して照射する急速加熱処理により部分結合処理を行ってもよい。例えば、変形例 7 においては、急速加熱処理装置 3 3 0 の中を「高分子ナノ繊維からなる系 1 8」が通過することにより「高分子ナノ繊維からなる系 1 8」が加熱され、「高分子ナノ繊維からなる系 1 8」の部分結合処理が行われる。急速加熱処理装置 3 3 0 は、図 1 3 (b) に示すように、系送り装置 3 0 6 , 3 0 8 を用いて「高分子ナノ繊維からなる系 1 8」を撚りと延伸とを行いながら、光又は赤外線発生装置 3 3 2 から発生した光又は赤外線を集光ミラー 3 3 4 により集光し、「高分子ナノ繊維からなる系 1 8」上に加熱エネルギーを集中することで急速加熱を行う。このような方法とすることによっても、急速加熱処理の条件を適宜制御することにより、高分子ナノ繊維同士が部分的に結合される程度、結合点の密度、結合点の分散度合いなどを調整して、適切な条件で「高分子ナノ繊維からなる系」を高強度化することが可能となる。

30

40

【 0 1 1 0 】

(1 2) 上記実施形態 2 ~ 4 においては、レーザー照射処理により部分結合処理を行ったが、本発明はこれに限定されるものではない。ナノ構造物が導電性を有する場合には、「高分子ナノ繊維からなる系」を構成する高分子ナノ繊維表面に付着したナノ構造物に電流を流して発熱させる電流加熱処理により部分結合処理を行ってもよい。このような方法とすることによっても、ナノ構造物に流す電流量その他の電流加熱条件を適宜制御すること

50

により、高分子ナノ繊維同士が部分的に結合される程度、結合点の密度、結合点の分散度合いなどを調整して、適切な条件で「高分子ナノ繊維からなる系」を高強度化することが可能となる。

【0111】

(13) 上記実施形態2～4においては、前記帯状不織布として、前記部分結合処理を促進可能な添加塩（例えば、 $\text{FeSO}_4 \cdot 7\text{H}_2\text{O}$ ）を加えた帯状不織布を製造してもよい。このような方法とすることにより、高分子ナノ繊維同士が結合し易くなるため、部分結合処理を一層容易に行うことが可能となり、より一層高強度の「高分子ナノ繊維からなる系」を製造可能となる。

【0112】

(14) 上記実施形態2～4においては、加熱により部分結合処理を行ったが、本発明はこれに限定されるものではない。図14は、変形例8における部分結合処理を説明するために示す図である。紫外線により架橋処理を行ってもよい。例えば、変形例8においては、図14に示すように、系送り装置306, 308により「高分子ナノ繊維からなる系18」を撚りと延伸を行いながら、紫外線発生装置340を用いて紫外線342を「高分子ナノ繊維からなる系18」に対して照射することにより紫外線照射を行い、架橋処理を行う。なお、高分子材料としては、シナモイル基を有するものを好適に用いることができる。このような方法とすることにより、高分子ナノ繊維とその表面に付着したナノ構造物との付着力が増し、高分子ナノ繊維自体の引っ張り強度が増加するため、さらに高強度の「高分子ナノ繊維からなる系」を製造可能となる。

【0113】

(15) 上記各実施形態においては、「高分子ナノ繊維からなる系」表面から、ナノ構造物を除去する第4工程をさらに行ってもよい。ナノ構造物の除去には、例えば、目の細かい研磨用粒子等を用いることができる。このような方法とすることにより、最低限のナノ構造物量で高強度の「高分子ナノ繊維からなる系」を製造可能となる。また、「高分子ナノ繊維からなる系」を使用中に剥離するナノ構造物の量を少なくできる。なお、「高分子ナノ繊維からなる系」表面からナノ構造物を除去しても、「高分子ナノ繊維からなる系」内部のナノ構造物は除去されないため、本発明の効果を損なうこともない。

【0114】

(16) 上記各実施形態においては、高分子材料溶液を用いたが、本発明はこれに限定されるものではない。溶融高分子材料も用いることができる。

【符号の説明】

【0115】

10...高分子原料溶液、12...高分子ナノ繊維、14, 15...シート状不織布、16, 17...帯状不織布、18...「高分子ナノ繊維からなる系」、20...結合点、22...部分結合処理、100, 101...電界紡糸装置、102...原料タンク、104...バルブ、106...ノズル、108...コレクター、110...高圧電源、120...ナノ構造物散布装置、122...多層カーボンナノチューブ、200...撚り糸装置、202...主撚り糸装置、204, 206, 306, 308...系送り装置、300, 300a, 300b, 300c...レーザー光照射装置、302...レーザー発生装置、304...レンズ、310...ホットガン装置、312...ホットガン、314...熱風、316...気流吸引装置、318...気流吸引ポンプ、320...リング状ヒーター、322...ヒーター、324...電源、330...急速加熱処理装置、332...光又は赤外線発生装置、334...集光ミラー、340...紫外線発生装置、342...紫外線、400...ドラム状コレクター、402...コレクター、404...導電体の軸、406...導電体ディスク、408...非導電体ディスク、410...軸受、412...モーター、414, 416...搬送用ローラー、418...巻き取りドラム

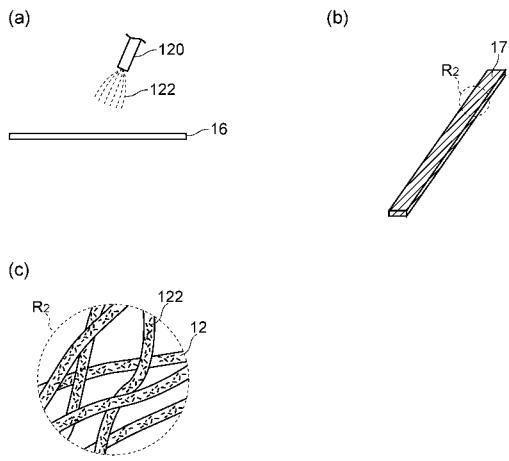
10

20

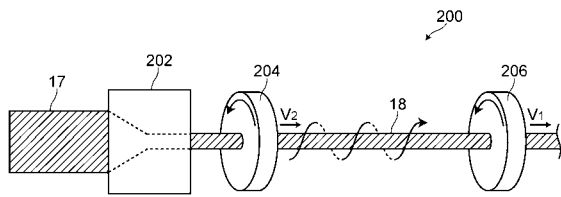
30

40

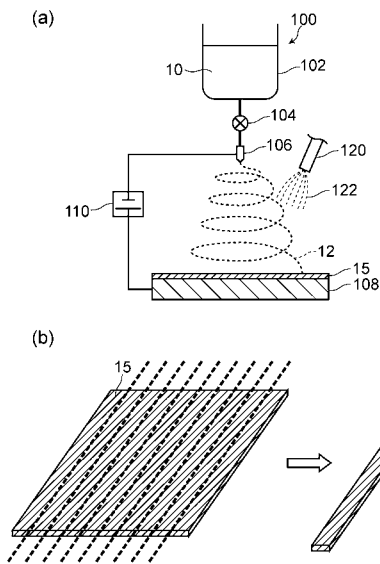
【 図 2 】



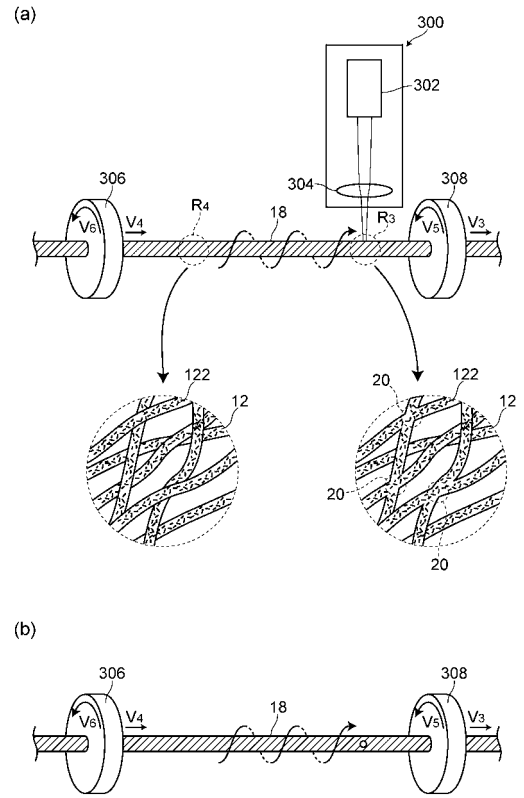
【 図 3 】



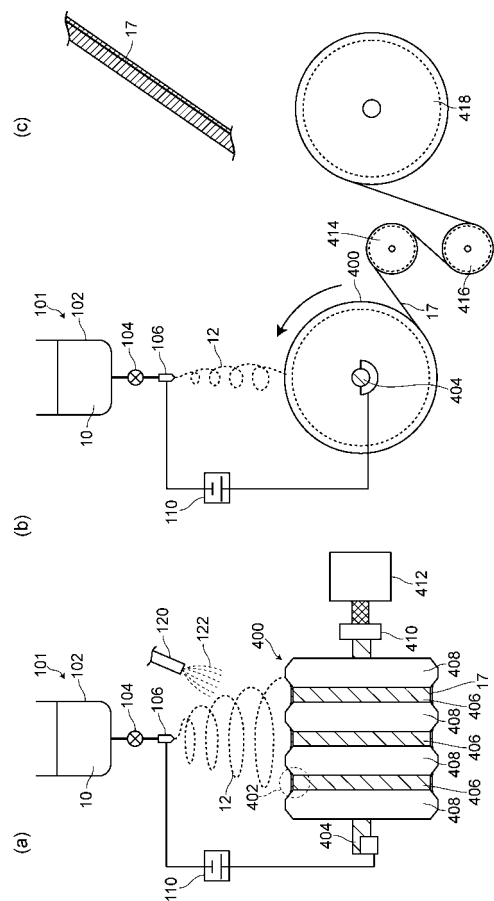
【 図 5 】



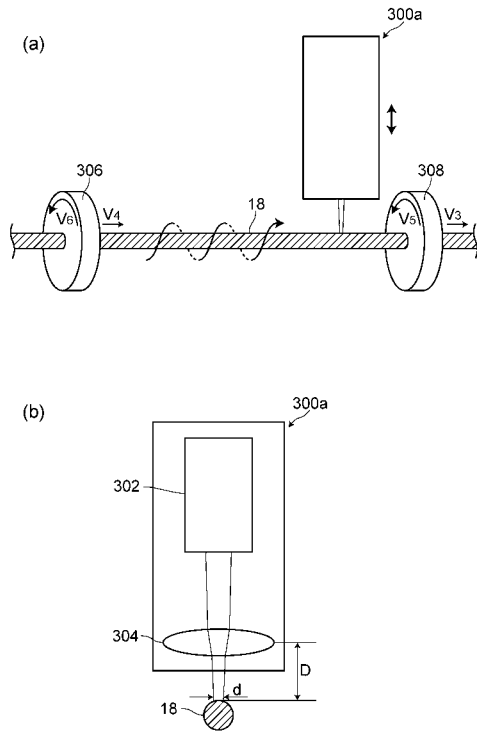
【 図 4 】



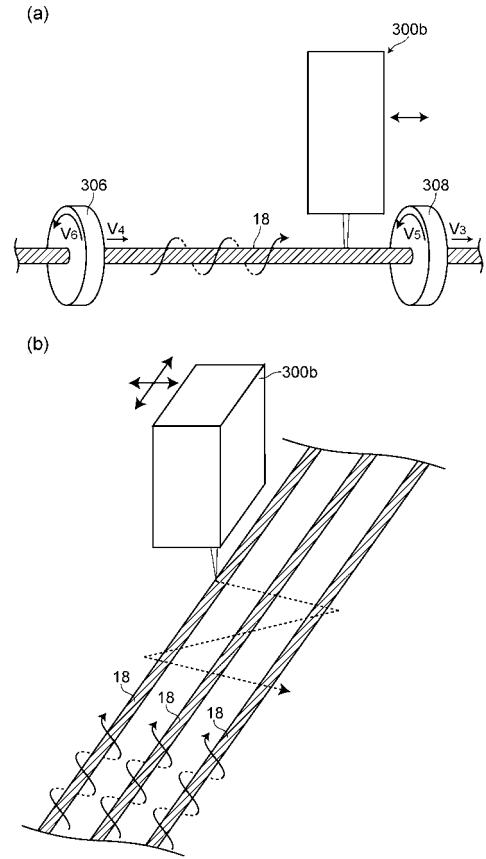
【 図 6 】



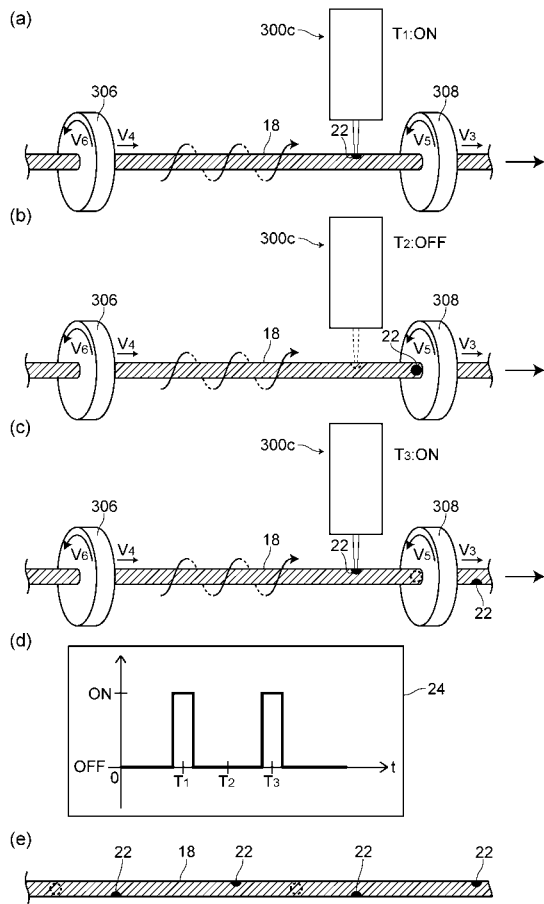
【 図 7 】



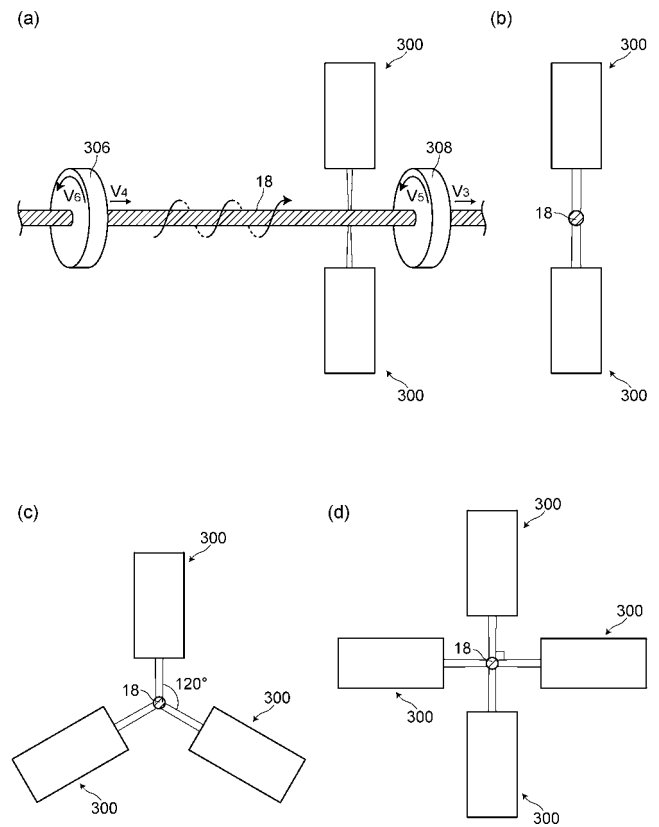
【 図 8 】



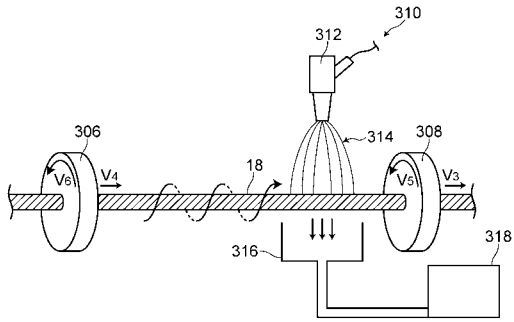
【 図 9 】



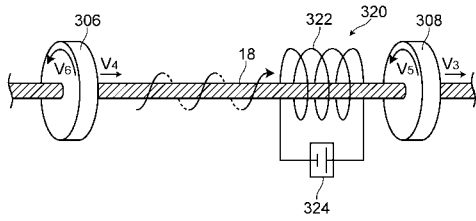
【 図 10 】



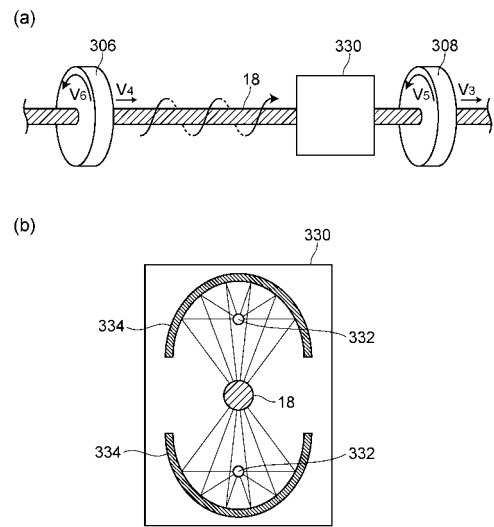
【 図 1 1 】



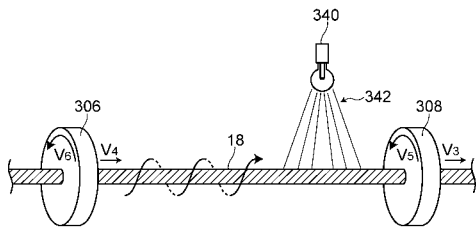
【 図 1 2 】



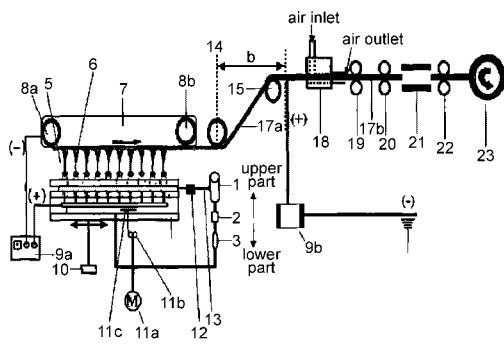
【 図 1 3 】



【 図 1 4 】

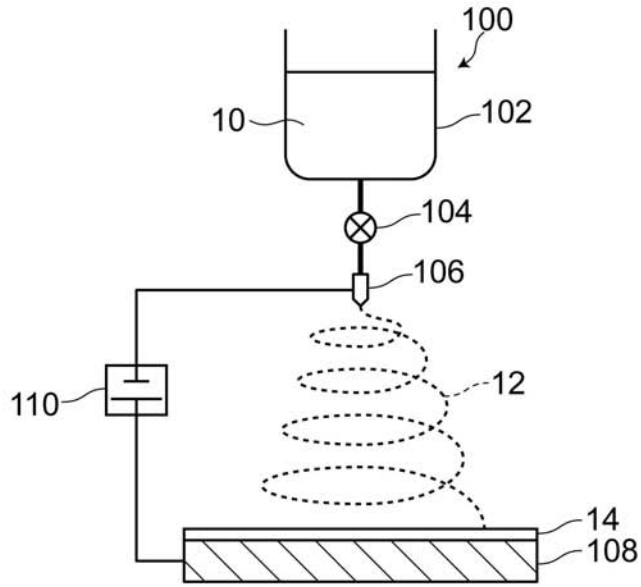


【 図 1 5 】

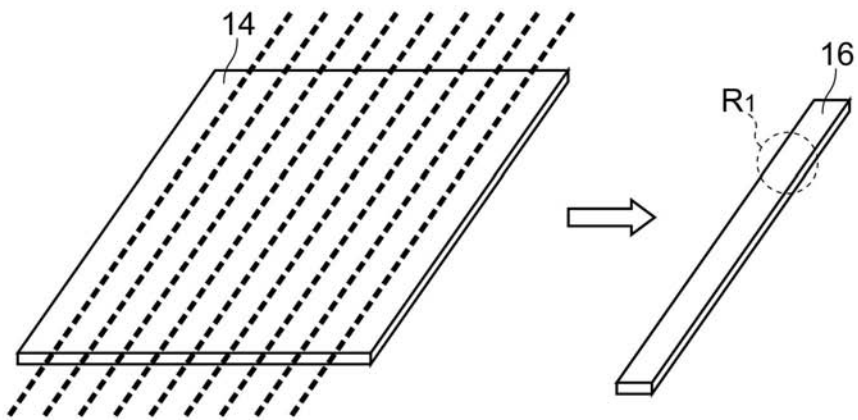


【 図 1 】

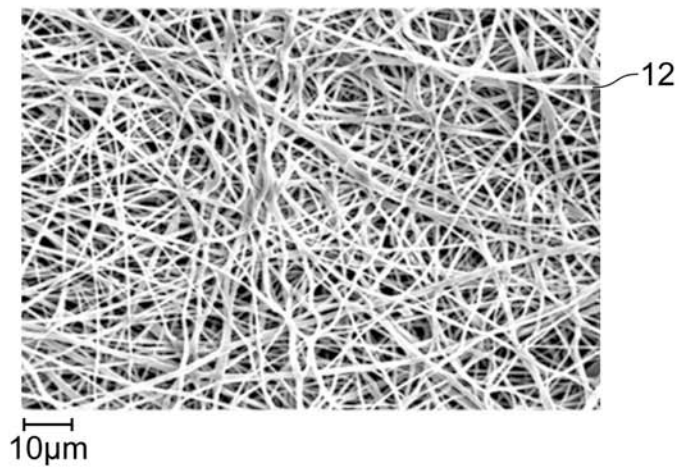
(a)



(b)



(c)



フロントページの続き

(72)発明者 渡邊 圭

長野県上田市常田 3 - 1 5 - 1 国立大学法人信州大学繊維学部内

Fターム(参考) 4L036 MA04 PA03 PA17 PA21 UA07

4L045 AA01 AA05 AA08 BA34 BA60 CA19 CB40 DA45 DA60

4L047 AB08 BA10 CC01 CC04 CC12 EA22