

(19) 日本国特許庁(JP)

(12) 公開特許公報(A)

(11) 特許出願公開番号

特開2010-227090

(P2010-227090A)

(43) 公開日 平成22年10月14日(2010.10.14)

(51) Int.Cl.
A01M 29/00 (2006.01)

F 1
A O 1 M 29/00

テーマコード (参考)
2 B 1 2 1

審査請求 未請求 請求項の数 11 O L (全 16 頁)

(21) 出願番号 特願2009-292711 (P2009-292711)
(22) 出願日 平成21年12月24日 (2009.12.24)
(31) 優先権主張番号 特願2009-53482 (P2009-53482)
(32) 優先日 平成21年3月6日 (2009.3.6)
(33) 優先権主張国 日本国 (JP)

(71) 出願人 501203344
独立行政法人農業・食品産業技術総合研究機構
茨城県つくば市観音台3-1-1
(74) 代理人 100091096
弁理士 平木 祐輔
(74) 代理人 100105463
弁理士 関谷 三男
(72) 発明者 東 暁史
広島県東広島市安芸津町三津301-2
独立行政法人農業・食品産業技術総合研究機構 果樹研究所内

最終頁に続く

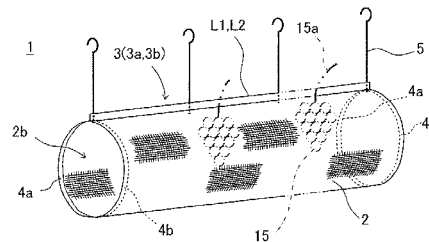
(54) 【発明の名称】 果房や果実の保護方法、果房や果実の保護ネット

(57) 【要約】 (修正有)

【課題】 果房や果実の保護作業が容易であり、果房又は果実を確実に鳥害等から守ることができる果房や果実の保護方法と、繰り返し使用できる保護ネットを提供する。

【解決手段】 列状に並んだ果房や果実 15 を保護ネット 1 で列状に沿って筒状に被覆して鳥害等から保護する。具体的には、保護ネット 1 の対向する 2 つの端辺 L 1、L 2 のうちの一边 L 1 を、果房や果実を支持している棚等の支持体に棚面フック 5、5... で列状に沿って吊り下げ、保護ネット 1 の吊り下がっている他辺 L 2 を、果房や果実を被覆するように持ち上げて列状方向に沿って両端が開口する筒状に形成し該筒状内に列状に並んだ果房や果実 15 を位置させて被覆すると共に、筒状の保護ネット 1 の 2 つの端辺で列状に並んだ果房の穂軸 15 a を挟んで 2 つの端辺を面ファスナー 3 で接合する。保護ネットの対向する 2 つの端辺を接合した後に、両端の開口 2 b、2 b を面ファスナーで閉塞する。

【選択図】 図 2



【特許請求の範囲】**【請求項 1】**

果房や果実を保護ネットで被覆して鳥害等から保護する方法であって、
列状に並んだ果房や果実を、前記保護ネットで前記列状に沿って筒状に被覆して保護することを特徴とする果房や果実の保護方法。

【請求項 2】

列状に並んだ果房や果実を保護ネットで被覆して鳥害等から保護する果房や果実の保護方法であって、

前記保護ネットの対向する 2 つの端辺のうちの一辺を、前記果房や果実を支持している棚等の支持体に前記列状に沿って吊り下げ、前記保護ネットの吊り下がっている他辺を、前記果房や果実を被覆するように持ち上げて前記列状方向に沿って両端が開口する筒状に形成し該筒状内に前記列状に並んだ果房や果実を位置させて被覆すると共に、前記筒状の保護ネットの前記 2 つの端辺で前記列状に並んだ果房の穂軸や果実の果梗を挟んで該 2 つの端辺を接合することを特徴とする果房や果実の保護方法。

10

【請求項 3】

前記保護ネットの前記対向する 2 つの端辺を接合した後に、前記両端の開口を閉塞することを特徴とする請求項 1 又は 2 に記載の果房や果実の保護方法。

【請求項 4】

前記保護ネットは、前記対向する 2 つの端辺の内の一方の端辺に沿って支持具を備え、該支持具で、前記保護ネットを前記支持体に支持することを特徴とする請求項 2 又は 3 に記載の果房や果実の保護方法。

20

【請求項 5】

前記保護ネットの前記対向する 2 つの端辺の接合、及び / 又は前記開口の閉塞は、面ファスナーもしくはボタン、ボタンホール等の一对の接合具で行うことを特徴とする請求項 2 から 4 のいずれかに記載の果房や果実の保護方法。

【請求項 6】

前記保護ネットは、ネットベースに保護シートを重ねて形成されたものであることを特徴とする請求項 1 から 5 のいずれかに記載の果房や果実の保護方法。

【請求項 7】

前記保護シートは、不織布、紙シート、耐水紙のいずれか、あるいは積層したものであることを特徴とする請求項 6 に記載の果房や果実の保護方法。

30

【請求項 8】

列状に並んだ果房や果実を保護ネットで被覆して果房や果実を鳥害等から保護する果房や果実の保護ネットであって、

該保護ネットは、対向する 2 つの端辺に沿って、相互に接合可能な一对の接合具が装着されることを特徴とする果房や果実の保護ネット。

【請求項 9】

前記保護ネットは、ベースとなるネットの平面形状が前記対向する 2 つの端辺を有する細長四辺形に形成され、

該四辺形のネットの長辺方向の前記対向する 2 つの端辺に沿って前記一对の接合具が装着されていると共に、短辺方向の対向する 2 つの端辺に沿って他の一对の接合具が装着されていることを特徴とする請求項 8 に記載の果房や果実の保護ネット。

40

【請求項 10】

前記果房や果実は、棚等の支持体に支持されて栽培されるものであり、

前記保護ネットには、前記長辺方向の対向する 2 つの端辺の内の一方の端辺に沿って、所定の間隔で前記支持体に支持される支持具が固定されていることを特徴とする請求項 8 又は 9 に記載の果房や果実の保護ネット。

【請求項 11】

前記一对の接合具は、面ファスナーもしくはボタン、ボタンホール等で構成されることを特徴とする請求項 8 から 10 のいずれかに記載の果房や果実の保護ネット。

50

【発明の詳細な説明】

【技術分野】

【0001】

本発明は、園芸用や、農業分野等で用いられ、果房や果実を鳥害等から保護する方法と、果房や果実の保護ネットに係り、特に、施工が容易で防鳥効果が大きく保護作業が容易な果房や果実の保護方法と、果房や果実の保護ネットに関する。

【背景技術】

【0002】

農作物の鳥獣害対策として、物理的防除法（侵入防止柵、電気柵、防鳥網）、聴覚的防除法（爆音機、ラジオ、爆竹等）、視覚的防除法（案山子、ハロゲンランプ等）、嗅覚的防除法（木酢液、猛獣等の糞等）などがあり、例えば、ブドウ生産現場等で利用されている。

10

【0003】

従来、この種の防鳥方法としては、防鳥対策を施そうとする果樹の周囲の地面にパイプハウス用のパイプを差し込んだ後、該パイプを利用して、果樹全体に防鳥用ネット類を被覆する防鳥方法がある（例えば、特許文献1参照）。

【0004】

また、上部支持杆と、該上部支持杆に摺動自在に配置された複数本の可動止着具と、該可動止着具に先端が止着される長尺状のパイプと、下方端を地面に差し込んで立ち上がった状態となった前記長尺状のパイプを利用して果樹全体を被覆するようにされた防鳥用ネット、とを備える果樹のための防鳥用パイプハウスがある（例えば、特許文献2参照）。

20

【0005】

さらに、果房や果実は、収穫時の品質を高めるために果実等の袋掛けを行っている。この袋掛けにより病害虫を防除することができ、薬剤散布等による果実汚染が防止され、日焼けも防止される。この袋掛け作業は、防水加工した紙製の袋を房ごとに被せている。このようにして被せられた袋は収穫後には破棄される。

【先行技術文献】

【特許文献】

【0006】

【特許文献1】特開2000-69863号公報

30

【特許文献2】特開2000-69862号公報

【発明の概要】

【発明が解決しようとする課題】

【0007】

前記の聴覚的防除法、視覚的防除法、嗅覚的防除法は、一時的な効果はあるものの、短時間で慣れを生じることが多く、持続的な効果が得られる方法は確立されていない。物理的防除法は最も一般的な方法であるが、侵入防止柵や電気柵の設置、及びその維持には多大な労力、コストがかかり、被害地域全体で適切な設置方法を検討しなければ効果が得られない。

【0008】

40

例えば、ブドウは棚栽培であり、棚上に防鳥網で被覆するのが一般的であるが、着脱には脚立の使用など煩雑な作業が必要となり、少人数での作業は困難である。さらに、着脱時に網の引掛かり等による枝葉の損傷が生じる点、資材の再利用が困難な点も問題である。そして、防鳥網と電気柵等を組み合わせて設置することは、園地管理の作業性を低下させる恐れがある。さらに、前記特許文献1に記載の防鳥方法や、特許文献2に記載の防鳥用パイプハウスでは、支柱等を用いて樹体全体を覆う方法であるため、設置にかかるコストや労力の点で問題がある。また、前記の袋掛け作業は袋を果房や果実ごとに被せる作業であり、煩雑であり、多くの作業時間を要している。この袋は収穫後に廃棄され、繰り返し使用されることがなく、大量の廃棄物となる。

【0009】

50

本発明は、このような問題に鑑みてなされたものであって、その目的とするところは、果房や果実の保護作業が容易であり、果房や果実を鳥害等から確実に守ることができる果房や果実の保護方法を提供するものである。また、構成が簡単で、容易に果房や果実を保護でき、繰り返し使用することができる保護ネットを提供することにある。さらに、果実等の袋掛けが同時に行え、作業が容易な果房や果実の保護方法を提供することにある。

【課題を解決するための手段】

【0010】

前記目的を達成すべく、本発明に係る果房や果実の保護方法は、果房や果実を保護ネットで被覆して鳥害等から保護する方法であって、列状に並んだ果房や果実を、前記保護ネットで前記列状に沿って筒状に被覆して保護することを特徴としている。

10

【0011】

前記のごとく構成された本発明の果房や果実の保護方法によれば、列状に並んだ果房や果実を、保護ネットで列状に沿って筒状に被覆して保護するだけの簡単な作業で、列状に並んだ果房や果実を一度に保護ネットで覆うことができるため、作業時間を大幅に短縮して、確実に果房や果実を鳥害等から守ることができる。

【0012】

本発明に係る果房や果実の保護方法の他の態様としては、列状に並んだ果房や果実を保護ネットで被覆して鳥害等から保護する果房や果実の保護方法であって、前記保護ネットの対向する2つの端辺のうちの一辺を、前記果房や果実を支持している棚等の支持体に前記列状に沿って吊り下げ、前記保護ネットの吊り下がっている他辺を、前記果房や果実を被覆するように持ち上げて前記列状方向に沿って両端が開く筒状に形成し該筒状内に前記列状に並んだ果房や果実を位置させて被覆すると共に、前記筒状の保護ネットの前記2つの端辺で前記列状に並んだ果房の穂軸や果実の果梗を挟んで該2つの端辺を接合することを特徴としている。

20

【0013】

前記のごとく構成された本発明の果房や果実の保護方法は、保護ネットの対向する2つの端辺のうちの一辺を、果房や果実を支持している棚等の支持体に列状に沿って吊り下げ、保護ネットの吊り下がっている他辺を、果房や果実を被覆するように持ち上げて列状方向に沿って両端が開く筒状に形成し該筒状内に、列状に並んだ果房や果実を被覆すると共に、筒状の保護ネットの対向する2つの端辺で列状に並んだ果房や果実の穂軸を挟んで2つの端辺を接合することで、容易な作業で列状に並んだ果房や果実の周囲を保護ネットで覆い、鳥害等から確実に保護することができる。

30

【0014】

また、本発明に係る果房や果実の保護方法の好ましい具体的な態様としては、前記保護ネットの前記対向する2つの端辺を接合した後に、前記両端の開口を閉塞することを特徴としている。このように構成された果房や果実の保護方法では、筒状に形成した保護ネットの内部に果房や果実を位置させ、筒状の保護ネットの両端の開口を閉塞することで、容易な作業で、より確実に列状に並んだ果房や果実を保護することができる。

【0015】

本発明に係る果房や果実の保護方法の好ましい具体的な他の態様としては、前記保護ネットは、前記対向する2つの端辺の内一方の端辺に沿って支持具を備え、該支持具で、前記保護ネットを前記支持体に支持することを特徴としている。このように構成された果房や果実の保護方法では、列状に並んだ果房や果実の周囲を覆って果房や果実を保護する保護ネットを、果房や果実を支持する棚等に支持させることができるため、果房や果実を保護する保護ネットの重さを棚等の支持体で支持させるため、品質の良い果房や果実を収穫することができる。

40

【0016】

さらに、前記保護ネットの前記2つの対向する端辺の接合、及び/又は前記開口の閉塞は、面ファスナーもしくはボタン、ボタンホール等の一对の接合具で行うことが好ましい。このように構成された果房や果実の保護方法では、面ファスナーもしくはボタン、ボタ

50

ンホール等の一对の接合具を接合させて、容易に保護ネットを筒状に形成でき、筒状の両端開口を閉塞することができる。また、前記の一对の接合具は容易に開くことができ、内部に位置する果房や果実の成熟具合を容易に確認することができる。さらに、収穫も容易に行え、収穫後には容易に取り外すことができ、再利用することも容易に行える。

【0017】

本発明に係る果房や果実の保護ネットは、列状に並んだ果房や果実を保護ネットで被覆して果房や果実を鳥害等から保護する果房や果実の保護ネットであって、この保護ネットは、対向する2つの端辺に沿って、相互に接合可能な一对の接合具が装着されることを特徴としている。このように構成された果房や果実の保護ネットは、対向する2つの端辺に沿って装着された、相互に接合可能な一对の接合具で、果房の穂軸や果実の果梗を挟んで接合し、保護ネットを筒状に形成して果房や果実の周囲を覆うことができるため、果房や果実の保護作業が容易で、容易に保護することができる。また、一对の接合具を開くことで、果房や果実の成熟具合を容易に判断できると共に、保護ネットの取り外しが容易で、収穫が容易に行え、再使用も可能である。

10

【0018】

また、本発明に係る果房や果実の保護ネットの好ましい具体的な態様としては、前記保護ネットは、ベースとなるネットの平面形状が前記対向する2つの端辺を有する細長四辺形に形成され、該四辺形のネットの長辺方向の前記対向する2つの端辺に沿って前記一对の接合具が装着されていると共に、短辺方向の対向する2つの端辺に沿って他の一对の接合具が装着されていることを特徴としている。このように構成された保護ネットでは、細長四辺形のネットの長辺方向に沿って装着された一对の接合具を接合して保護ネットを筒状に形成し、果房や果実を筒状の保護ネット内に位置させることができ、短辺方向に沿って装着された他の一对の接合具で筒状の保護ネットの両端開口を閉塞するため、果房や果実の保護作業が容易で、確実に保護することができる。

20

【0019】

本発明に係る果房や果実の保護ネットの好ましい具体的な他の態様としては、前記果房や果実は、棚等の支持体に支持されて栽培されるものであり、前記保護ネットには、前記長辺方向の対向する2つの端辺の内の一方の端辺に沿って、所定の間隔で前記支持体に支持される支持具が固定されていることを特徴としている。このように構成された果房や果実の保護ネットでは、果房や果実の周囲を覆って保護する筒状で両端の開口を閉じた保護ネットを、果房や果実を支持する棚等の支持体に支持させることで、保護ネットの重量を果房や果実に支持させなくてすみ、果房又は果実の品質を安定させることができる。

30

【0020】

さらに、本発明に係る果房や果実の保護ネットの好ましい具体的な他の態様としては、前記一对の接合具は、面ファスナーもしくはボタン、ボタンホール等で構成されることを特徴としている。このように構成された果房や果実の保護ネットでは、面ファスナーや、ボタン、ボタンホール等の一对の接合具を用いて容易な作業で果房や果実の穂軸を挟み、筒状の保護ネットで果房や果実を確実に保護することができる。

【0021】

本発明に係る果房や果実の保護方法の他の態様としては、前記保護ネットは、ネットベースに保護シートを重ねて形成されたものであることを特徴としている。そして、前記の保護シートは、不織布、紙シート、耐水紙のいずれか、あるいは積層したものであることを特徴としている。この構成によれば、果房や果実ごとの袋掛け作業を省略することができ、作業時間を大幅に短縮することができる。

40

【発明の効果】

【0022】

本発明の果房や果実の保護方法、及び果房や果実の保護ネットによれば、ブドウ等の果房や果実を、保護ネットを筒状にしてその中に位置させ、筒状の両端の開口を閉塞して果房や果実の周囲を覆って保護するため、保護作業が容易で、確実に果房や果実を保護することができる。また、保護ネットは果房や果実の収穫後に容易に取り外すことができ、再

50

利用も容易に行うことができる。さらに、保護ネットで果房や果実を覆うことで、袋掛け作業を省略することができ、作業時間を大幅に短縮することができる。

【図面の簡単な説明】

【0023】

【図1】本発明に係る果房や果実の保護方法で用いる保護ネットの一実施形態の一部を省略した平面図。

【図2】図1の保護ネットを筒状に形成した状態を示す斜視図。

【図3】図2の筒状の保護ネットの両端の開口を閉じた状態を示す斜視図。

【図4】図1, 2に示す保護ネットでブドウの果房を覆って保護した状態を示す正面図。

【図5】図4の側面図。

10

【図6】図5の平面状態を示す模式図。

【図7】図6を模式的に示す斜視図。

【図8】(a)は図5のA-A線に沿う断面図、(b)はB-B線に沿う断面図。

【図9】接合具の変更例を用いた保護ネットの他の実施形態を示す要部平面図。

【図10】図9の接合具の詳細を示す拡大平面図。

【図11】図9, 10に示す保護ネットを筒状に形成した途中の状態を示す斜視図。

【図12】本発明に係る果房や果実の保護方法で用いる保護ネットの他の実施形態を示し、ネットベースと保護シートを分離した状態の要部斜視図。

【図13】ネットベースと保護シートとを重ねた保護ネットの要部正面図。

【図14】図13の保護ネットで果房を被覆し開口を開いた状態の要部正面図。

20

【図15】図14の保護ネットの長手方向と直交する方向の要部断面図。

【発明を実施するための最良の形態】

【0024】

以下、本発明に係る果房や果実の保護方法、及びこの保護方法で用いる保護ネットの一実施形態を図面に基づき詳細に説明する。図1は、本実施形態に係る果房や果実の保護ネットの一部を省略した平面図、図2は、図1の保護ネットを筒状に形成した状態の斜視図、図3は、筒状に形成した保護ネットの両端の開口を閉じた状態の斜視図である。

【0025】

図1～3において、本実施の形態に係る保護ネット1は、ベースとなるネット2の平面形状が細長四辺形に形成され、短辺方向の寸法は50～80cm程度で、長辺方向の寸法は数m～数10m程度に形成されている。この保護ネット1はメッシュの間隔が5mm程度のものが使用されているが、この寸法に限られるものでなく、対象とする鳥や獣、虫等によりメッシュ間隔の寸法は適宜変更できるものである。また、保護ネット1は保護する果房や果実の大きさにより、長辺方向、及び短辺方向の寸法を適宜設定できる。保護ネット1は長辺方向に沿って対向する平行な2つの端辺L1, L2を有し、短辺方向に沿って対向する平行な2つの端辺L3, L4を有している。

30

【0026】

保護ネット1は、ベースとなる細長四辺形のネット2の外周の対向する2つの端辺L1, L2に沿って、一对の接合具として面ファスナー3が装着されている。すなわち、図1において、長辺方向(水平方向)に沿って上側に面ファスナー3の一方の面材3aが固定され、下側に面ファスナー3の他方の面材3bが固定されている。面ファスナー3を構成する面材3a, 3bは幅が例えば1cmから数cm程度のテープ状に形成され、一方の面材にはかぎ状の多数の突起が形成され、他方の面材には多数のループ状の繊維が形成され、ループ状の繊維に多数のかぎ状の突起が引っ掛かることで両面材3a, 3bが連結される構成となっている。

40

【0027】

また、ネット2の外周の短辺方向(垂直方向)の対向する2つの端辺L3, L4に沿って、他の一对の接合具として面ファスナー4が装着されている。面ファスナー4は、中心線2aの上側に面材4a, 4aが、中心線2aの下側に面材4b, 4bが装着されている。面ファスナー4も面ファスナー3と同様に、幅が例えば1cmから数cm程度のテープ

50

状に形成され、一方の面材 4 a にはかぎ状の多数の突起が形成され、他方の面材 4 b には多数のループ状の繊維が形成され、ループ状の繊維に多数のかぎ状の突起が引っ掛かることで両面材 4 a , 4 b が連結される構成となっている。面ファスナー 3 は保護ネット 1 を筒状に形成する接合具として機能し、面ファスナー 4 は筒状に形成された保護ネット 1 の開口 2 b を閉じる機能を有している。

【 0 0 2 8 】

本実施の形態では、面ファスナー 3 を構成する 2 つの面材 3 a , 3 b、及び面ファスナー 4 を構成する 2 つの面材 4 a , 4 b は、ベースとなるネット 2 の外周に沿って縫い付けられて固定されている。この縫い付けによる固定は、ミシン等で連続的に縫い付けられていても、あるいは手縫いで所定間隔に縫い付け固定されるものでもよい。また、面材の固定は縫い付けに限られるものでなく、接着剤による固定や、ホチキスやタッカー等による固定でもよく、適宜変更できるものである。

10

【 0 0 2 9 】

保護ネット 1 には、その長辺方向に沿って所定の間隔で、支持具として吊り下げ用の棚面フック 5 , 5 ... が固定されている。このフック 5 は、針金等の金属線を曲げて形成したものであり、例えば 1 m 間隔で保護ネット 1 の長辺の面ファスナー 3 の面材 3 a に固定されている。フック 5 は針金を折り曲げて面材 3 a に直接固定してもよく、針金のフックを糸や紐で面材 3 a に綴じ込んで固定してもよい。フック 5 の先端側は U 字状、あるいはかぎ状に湾曲され、ブドウ等の果樹 1 0 を支える棚 6 に引っ掛けるように、その半径が設定されている。棚 6 は地面に立てられた支持棒 7 で支持されている。

20

【 0 0 3 0 】

前記の如く構成された本実施形態の果房や果実の保護ネット 1 を用いた果房や果実の保護方法について、図 4 ~ 8 を参照して以下に説明する。なお、図 4 は保護ネット 1 の開口を閉じていない途中の状態を示しており、図 6 , 7 では葉を省略している。果樹として、棚 6 に支持されて栽培されるブドウの果樹 1 0 は、地面から伸びた主幹 1 1 が枝分かれして 2 本の主枝 1 2 , 1 2 が棚 6 の下方に支持された誘引線 8 に沿って伸びている。本実施形態では、主枝 1 2 , 1 2 が 2 方向に延ばされた一文字短梢整枝法で栽培されている。

【 0 0 3 1 】

そして、主枝 1 2 には、図示していないが、側枝、側枝からは結果母枝がつき、結果母枝から伸びる結果枝（新梢） 1 3 , 1 3 ... が 1 ~ 1 . 2 m の長さで摘芯されている。そして、結果枝 1 3 , 1 3 ... には多数の葉 1 4 が付き、結果枝 1 3 , 1 3 ... にブドウの果房 1 5 , 1 5 ... が実っている。本実施形態では、1 本の結果枝 1 3 に 1 個の果房 1 5 が付くように栽培されている。この結果、結果枝 1 3 , 1 3 ... に付いた果房 1 5 , 1 5 ... は略一列に並んで実っており、本実施形態の保護ネット 1 を効率良く施工でき、果樹 1 0 の列状に並んだ多数の果房 1 5 , 1 5 ... を容易に保護できるように構成されている。

30

【 0 0 3 2 】

保護ネット 1 の一方の端辺 L 1 側に固定されたフック 5 の一部、例えば両端部と中央部のフック 5 を、一列に並んだ果房 1 5 , 1 5 ... に沿って支持体である棚 6 に引っ掛け、保護ネット 1 を棚 6 に水平状態に垂れ下がった状態で仮止めする。保護ネット 1 は果房 1 5 , 1 5 ... に近接して他方の端辺 L 2 が下方に下がった状態となるので、一列に並んだ果房を包むように端辺 L 2 を上方に持ち上げる。保護ネット 1 の長辺方向の外周に装着された面ファスナー 3 の一方の面材 3 a を列状に並んだ果房 1 5 , 1 5 ... の上部の穂軸 1 5 a の部分に押し当て、他方の面材 3 b 側の面材 3 b を面材 3 a に押し当てる。これにより、面材 3 a と面材 3 b とは果房 1 5 の穂軸 1 5 a を挟んで相互に接合され、果房 1 5 , 1 5 ... の周囲を保護ネット 1 で空間を空けて覆うことができる。このようにして、主枝 1 2 の一側に一列に並んだ果房 1 5 , 1 5 ... を筒状に形成した保護ネット 1 で覆うことができるため、短時間で多数の果房を一度に保護することができる。

40

【 0 0 3 3 】

このあと、筒状の保護ネット 1 の残りのフック 5 , 5 ... を棚 6 の横棒に引っ掛け、全てのフック 5 , 5 ... の長さを調整して保護ネット 1 の筒状内に果房 1 5 , 1 5 ... が接するこ

50

となく位置するように調整する。フック5の長さの調整は、例えば、針金の湾曲部の位置を変更するように曲げ直すことを行うことができる。保護ネット1を棚6等の支持体に支持させることで果房15, 15...に保護ネット1の重量が加わることが防止される。図5~7では、保護ネット1は直線状に示されているが、実際には多数の果房15の位置が微妙に異なるため僅かに湾曲して棚6に支持される。

【0034】

次いで、筒状に形成された保護ネット1の両端の開口2bを、面ファスナー4, 4を相互に接合させて閉塞すると、一連の果房15, 15...は保護ネット1で完全に覆われ、鳥等による果房の損害を防止することができる。このあと、同様の操作で、主枝12の反対側に延びる結果枝13, 13...に付いた果房15, 15...も保護ネット1Aで覆って保護し、1本の果樹10に付いた多数の果房15, 15...の保護作業は終了する。この実施形態の果樹10は、一文字型整枝により主枝12, 12の両側に結果枝13, 13を延ばし、各結果枝13に1つの果房15を実らせて栽培した例を示したが、H型整枝により主枝を2列に延ばし、2列4本の主枝の両側に結果枝を延ばして果房を実らせる栽培法にも本発明を適用できる。

10

【0035】

この実施形態の保護ネット1は、略一列に並んだ多数の果房15, 15...を覆ったときに、果房から離れた状態で所定の間隔が得られるような寸法に設定されていることが好ましい。すなわち、飛来した鳥等が、くちばしで保護ネット1を通して果房に触れないような円弧を描いて被覆することが好ましい。また、ネット2は適当な剛性を有しており、面ファスナー3でネット2の長手方向の平行な端辺を連結したとき、ネットが潰れずに膨らんで水平方向の幅W(図8参照)が大きくなり、鳥等が保護ネット1に触れたときに果房15に接近しないように構成することが好ましい。

20

【0036】

このようにして、保護ネット1で多数の果房15, 15...を被覆することで、例えば、野鳥が飛来して果房15, 15...に接近しても、果房を確実に保護することができる。また、果房15の成熟具合を調べるときは、調べたい果房15の付近の面ファスナー3及び面ファスナー4を開くことで、容易に果房の糖度等を調べることができる。成熟している果房15を収穫するときには、同様に面ファスナー3, 4を開いて容易に収穫することができる。また、成熟していない場合は、その部位のファスナーを閉じることで容易に元に戻すことができる。保護ネット1で覆われている果房15の全てを収穫したときは、面ファスナー3, 4を開き、フック5を棚6から外すことで保護ネット1を容易に取り外すことができ、取り外された保護ネット1は再度使用することができる。取り外された保護ネット1は容易に畳むことができるため、収納も容易に行える。また、取付けられたフック5, 5...も必要に応じて外すことができる。

30

【0037】

このように構成された本発明の保護ネットを使用して、実際に一文字短梢整枝法で栽培されたブドウ樹当たりの保護ネットの取付けに要した時間は約5分であり、脚立を使用して市販の防鳥ネットを棚上および棚下に取り付ける時間は約15分要した。このように、保護ネットを取付ける時間を約3分の1に短縮できた。また、保護ネットを取付けた果樹での鳥害は殆どなく、防鳥ネット無処理区域の被害が50%の果房が食害を受けたのと比べて大きな効果があることが判明した。

40

【0038】

すなわち、本発明の保護ネットによる保護方法では、果房を完全に覆うため高い防鳥効果があり、保護ネットの着脱が容易で少人数での作業が短時間で可能であり、果房や果実のみを覆うため、ネットの引掛かり等による枝葉の損傷がないという大きな作用効果を奏する。また、この保護ネットは耐久性に優れ、再使用が容易に行え、熟期がばらついた果房や果実についても、1房ごとに管理、収穫ができるものである。さらに、保護ネットは地面より上部に設置されるため、草刈り機等を用いた園地作業の妨げにならないといったメリットもあり、設置に際し、特別な資材、機械や電源等を必要としないという長所もあ

50

る。

【0039】

本発明の他の実施形態を図9～11に基づき詳細に説明する。図9は本発明に係る保護ネットの他の実施形態の要部平面図、図10は、図9の接合具の詳細を示す拡大平面図、図11は、図9，10に示す保護ネットを筒状に形成した途中の状態の斜視図である。なお、この実施形態は前記した実施形態で用いた接合具の面ファスナーに対し、一对の接合具としてボタン、ボタンホールを用いたことを特徴とする。そして、他の実質的に同等の構成については同じ符号を付して詳細な説明は省略する。

【0040】

図9～11において、保護ネット1Bは、一对の接合具20として、ボタン21とボタンホール22とを用いている。ボタン21、及びボタンホール22は平面形状が細長四辺形に形成されたベースとなるネット2の外周に沿って、所定の間隔で装着されている。すなわち、ネット2の長辺方向の上辺L1に沿って多数のボタン21，21...が例えば20～30cm間隔で縫い付けられており、長辺方向の下辺L2に沿って多数のボタンホール22，22...が同様の間隔で形成されている。ボタン21とボタンホール22により一对の接合具20が構成される。この接合具20を相互に接合することにより、すなわち、ボタンホール22にボタン21を挿入することにより、保護ネット1Bは長辺方向の両端が開口する筒状に形成される。上辺L1及び下辺L2により、互いに平行な対向する2つの端辺を構成する。

10

【0041】

また、ネット2の外周には、短辺方向の側辺L3，L4に沿って、ボタン23，23とボタンホール24，24とが装着されており、ボタン23とボタンホール24により筒状に形成された保護ネット1Bの両端の開口2bを閉塞することができる。短辺方向に沿うボタン23とボタンホール24はネット2の長辺方向の中心線2aに対して対称な位置に設けられている。側辺L3，L4は、互いに平行な対向する2つの端辺を構成する。

20

【0042】

この保護ネット1Bにも、長辺方向の上辺L1に沿って所定の間隔で吊下げ用の棚面フック5，5...が固定されており、保護ネット1Bを棚の横棒に引っ掛けることができる構成となっている。ボタン21，23は、ネット2に布地25を縫い付けて、この布地に縫い付けることが好ましく、ボタンホール22，24は、ネット2に布地25を縫い付けて、この布地に切込みを入れ、切込みの周囲をかがって布地の孔が大きくなることを防止している。なお、布地は縫い込みでなく、接着剤等でネットに固定するように構成してもよい。

30

【0043】

このように構成された保護ネット1Bは、長辺方向に沿うボタン21，21...とボタンホール22，22...とにより、保護ネット1Bの対向する2つの端辺部分で果房の穂軸15aや果実の果梗(図示せず)の部分を含み、保護ネット1BのU字状に弛んだ部分で果房15や果実の周囲を覆い、保護ネット1Bを筒状に形成する。そして、筒状の保護ネット1Bの両端の開口を、ボタン23とボタンホール24とを連結することで閉じ、列状に並んだ多数の果房15，15...を保護することができる。ボタンとボタンホールの間隔は、保護ネット1Bのベースとなるネット2の剛性等により、適宜設定することが好ましく、果房や果実を覆ったときに隙間ができない間隔が好ましい。

40

【0044】

この実施形態の接合具20は、ボタン21，23及びボタンホール22，24から構成され、このボタン及びボタンホールは、洋服等の衣料品で使用されるものと同等のものを使用できる。また、保護ネットを筒状に形成し、筒状の両端の開口を閉じる接合具として、図示していないが、洋服等の衣料品で用いられるスナップ、ホック、鉤ホック等を使用することができる。これらの他の接合具も、ベースとなるネットに布地を縫いつけ、この布地を介して固定することが好ましい。

【0045】

50

つぎに、本発明に係る果房や果実の保護方法で、果房や果実の袋掛けを同時に行える実施形態について、図12～15を参照して説明する。この実施形態では、前記の実施形態で使用した保護ネットのネットをベースとして、その内側に保護シートを重ねた保護ネット1Dを使用している。保護ネット1Dは、メッシュ状のネットベース31と保護シート35とを重ねて固定したものである。ネットベース31は前記のネットと同様に、メッシュ間隔が3～5mm程度のものを使用している。また、保護シート35は不織布や紙シート、耐水紙等が用いられる。

【0046】

保護シート35の具体例としては、メッシュの大きさが1mm程度、あるいは1mm以下のポリプロピレン樹脂製の不織布を複数枚、例えば4枚程度重ねて、1.5mm程度の厚さにしている。この保護シート35をネットベース31に重ねて綴じる、あるいは縫い込むことで一体化して保護ネット1Dとしている。このように形成された保護ネット1Dは、透光率が60%程度で日光を僅かに遮ることができるものである。そして、保護ネット1Dは、散布される薬剤や雨水を透過せず、害虫等の侵入も防ぐことができるものである。

10

【0047】

なお、不織布として、ポリプロピレン樹脂を用いた例を示したが、ポリエステル繊維、ナイロン繊維、ガラス繊維、アラミド繊維、ビニロン繊維等、適宜の繊維を用いた不織布を用いることができる。また、果実用紙袋として一般的に用いられている厚さが0.1mm程度の防腐加工耐水紙は、透光率が70%程度で、メッシュ孔はないが適度な通風性を有しており、本実施形態の保護シートとして好適に使用できる。保護シートの透光率は適宜設定できるが、60%以上が好ましいと考えられる。

20

【0048】

ネットベース31は上辺に沿って幅広の面ファスナー32が固定されている。また、下辺に沿って幅広の面ファスナー33が固定されている。さらに、短辺方向には、端辺に沿って面ファスナー34が固定されている。上下方向の中央の上部には一方の面ファスナー34aが固定され、下部には他方の面ファスナー34bが固定され、面ファスナー34aと34bで接合できる構成となっている。上方の面ファスナー32が多数のループ状の繊維を有する面材とすると、下方の面ファスナー33はかぎ状の多数の突起を有する面材とし、上下の面ファスナー32, 33で接合できるものとする。上方の面ファスナー32には吊り下げ用の棚面フック5が所定の間隔で固定されている。面ファスナー32, 33, 34、及び棚面フック5は縫い込み、接着等、適宜の手法で固定されている。

30

【0049】

保護シート35は上辺に沿って幅の狭い面ファスナー36, 36...が所定の間隔で固定されている。また、保護シート35の下辺に沿って幅の狭い面ファスナー37, 37...が所定の間隔で固定されている。面ファスナー36, 37の幅は、ネットベース31の上下辺に固定された面ファスナー32, 33の幅の半分程度の幅に設定されている。上辺の面ファスナー36はネットベースの上辺の面ファスナー32と接合できる、かぎ状の多数の突起を有する面材が使用され、可変の面ファスナー37はネットベース31の下辺の面ファスナー33と接合できる、多数のループ状の繊維を有する面材が使用される。

40

【0050】

ネットベース31に対して、保護シート35は短辺方向の寸法が僅かに小さく設定され、ネットベース31の上辺に沿って固定された面ファスナー32の下半分の位置に保護シート35の上辺に沿って固定された面ファスナー36が位置するように、また、ネットベース31の下辺に沿って固定された面ファスナー33の上半分の位置に保護シート35の下辺に沿って固定された面ファスナー37が位置するように設定されている。

【0051】

この保護ネット1Dは、前記の実施形態と同様に、列状に並んだ果房や果実を列に沿って筒状に被覆して保護する。まず、ネットベース31に保護シート35を面ファスナーで固定して一体化する。すなわち、ネットベース31の上方の面ファスナー32に保護シ-

50

ト 3 5 の上方の面ファスナー 3 6 , 3 6 ... を押し当ててネットベース 3 1 の上辺と保護シート 3 5 の上辺を接合する。ついで、ネットベース 3 1 の下方の面ファスナー 3 3 に保護シート 3 5 の下方の面ファスナー 3 7 , 3 7 ... を押し当ててネットベース 3 1 の下辺と保護シート 3 5 の下辺を接合する。これにより、ネットベース 3 1 に保護シート 3 5 が重なった状態で接合固定され、保護ネット 1 D が形成される。

【 0 0 5 2 】

このあと、保護ネット 1 D の対向する 2 つの端辺のうちの一辺を、果房 1 5 や果実を支持している棚等の支持体に棚面フック 5 で列状に沿って吊り下げ、保護ネット 1 D の吊り下がっている他辺を、果房や果実を被覆するように持ち上げて列状方向に沿って両端が開く筒状に形成し、該筒状内に列状に並んだ果房 1 5 や果実を位置させて被覆する。すなわち、一方の端辺に沿って固定された面ファスナー 3 2 と、他方の端辺に沿って固定された面ファスナー 3 3 とを押し当て、面ファスナー同士を接合する。このとき、果房 1 5 の穂軸 1 5 a を面ファスナーで挟んで固定する。そして、保護ネット 1 D の対向する 2 つの端辺を接合し筒状に形成した後に、両端の開口を面ファスナー 3 4 a , 3 4 b を接合して閉塞する。

10

【 0 0 5 3 】

このようにして保護ネット 1 D で被覆された果房 1 5 , 1 5 ... はネットで覆われると共に、保護シート 3 5 でも覆われるため、果房は袋掛けを同時に行った状態とすることができる。すなわち、この作業により、果房や果実の成長過程で行われる袋掛け作業を兼用することができ、果房や果実ごとの袋掛けを省略できるため、作業時間を大幅に短縮することができる。

20

【 0 0 5 4 】

これにより、果房や果実は保護ネット 1 D でその周囲を覆われ、鳥等の被害を防止できると共に小さな害虫の侵入が防止され、散布される薬剤が果房や果実に付着せず、また雨水が浸入して果房や果実に汚れが付着するのを防止できる。さらに、過度の日焼けを防止して果房や果実の品質を高めることができる。

【 0 0 5 5 】

保護ネット 1 D において、ネットベース 3 1 に保護シート 3 5 を重ねて固定するには、前記の例のほかに、縫い込みや、接着剤等を用いて固定することもできる。また、粘着テープで固定すること、あるいはネットベースの周囲と保護シートの周囲を重ねてクリップ等で固定することも可能である。さらに、ネットベース 3 1 を筒状に接合するための面ファスナー 3 2 , 3 3 を共用して保護シート 3 5 を固定して保護ネット 1 D を形成する例を示したが、上下の端辺に沿って固定した面ファスナーは保護ネットを筒状に形成するのみで、別の面ファスナーで保護シートを固定するように構成してもよい。

30

【 0 0 5 6 】

以上、本発明の実施形態について詳述したが、本発明は、前記の実施形態に限定されるものではなく、特許請求の範囲に記載された本発明の精神を逸脱しない範囲で、種々の設計変更を行うことができるものである。例えば、接合具として細長四辺形のネットの外周の全周に沿って面ファスナー 3 , 4 を固定する例を示したが、面ファスナーは数 c m の長さのものを適宜の間隔で固定するように構成してもよい。

40

【 0 0 5 7 】

また、一对の接合具は、前記の面ファスナー、ボタン及びボタンホール、スナップ、フック又は鉤フックに限られるものでなく、保護ネットを構成するベースネットの外周の 4 辺を接合して筒状に形成し、さらに筒状の開口を閉塞するものであれば、どのような接合具を用いてもよい。また、長辺方向の一对の接合具として面ファスナーを使用し、短辺方向の一对の接合具としてボタン、ボタンホールを使用する等、適宜の接合具を用いて構成してもよい。

【 0 0 5 8 】

さらに、保護ネットを構成するベースのネットに剛性がなく、筒状に形成したときに所定の幅が取れず、覆われる果房等とネットとの間に隙間が取れないときは、ネットに剛性

50

を持たせるように、例えば弾力性の有る針金等を短辺方向に固定して丸みをもたせることが好ましい。保護ネットを構成するネットの材質は特に限定されるものでなく、例えば、不織布で形成した紐で編んだネットや、金属ワイヤで編んだネット、合成樹脂線で編んだネット等、適宜のものを用いることができる。

【0059】

また、保護ネットの対向する2つの端辺を接合する一对の接合具でブドウの穂軸を挟む例を示したが、イチジク等の果実の果梗を挟んで保護ネットの対向する2つの端辺を接合するように構成してもよい。保護ネットを支持する支持体として、棚の例を示したが、棚等の横棒の他に、ワイヤや、紐、ロープなどを用いてもよい。

【0060】

保護ネットでネットベースを重ねて固定される保護シートは、前記の例に限られるものでなく、耐水処理した布や、撥水処理した布等、適宜のものを使用することができる。また、保護シートをネットベースの内側に重ねて固定し、保護ネットを形成した例を示したが、ネットベースの外側に保護シートを固定してもよく、ネットベースの両面に保護シートを固定することもできる。

【0061】

さらに、保護ネットの代わりに、列状に並んだ果房や果実をシート状物で筒状に被覆して、果房や果実を鳥害の他に、雨や消毒液から保護することもできる。このようなシート状物としては、ポリビニルアルコール(PVA)フィルムや、塩化ビニルにナイロンフィラメントを混ぜたシート状物を用いることができる。シート状物は適度な通風性、透光性を有するとともに、適度な剛性を有し、筒状に湾曲させたときに内部に位置する果房や果実に接触することなく、空間が保たれるものを用いる。シート状物を用いることで、鳥害等の被害を防止できるとともに、果房や果実を散布された薬剤からも保護することができる。

【産業上の利用可能性】

【0062】

本発明の活用例として、この果房や果実の保護方法、及び保護ネットを用いて、ブドウ以外の農作物の鳥害対策等が可能であり、鳥以外の獣類、例えば、アナグマ等による損害からも果房や果実を確実に保護することができる。

【符号の説明】

【0063】

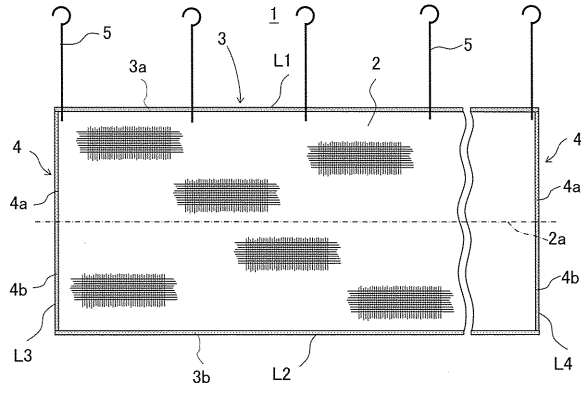
1, 1A, 1B, 1D: 保護ネット、2: ネット、2b: 開口、3、面ファスナー(一对の接合具)、3a, 3b: 面ファスナーの面材、4: 面ファスナー(一对の接合具)、4a, 4b: 面ファスナーの面材、5: 吊り下げ用の棚面フック、6: 棚、10: 果樹、15: ブドウの果房、15a: 果房の穂軸、20: 一对の接合具、21, 23: ボタン(一对の接合具)、22, 24: ボタンホール(一对の接合具)、L1, L2: 対向する2つの端辺(上辺、下辺)、L3, L4: 対向する2つの端辺(側辺)、31: ネットベース、32, 33: 面ファスナー、34(34a, 34b): 面ファスナー、35: 保護シート、36, 37: 面ファスナー

10

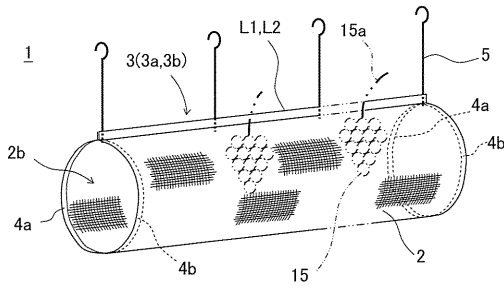
20

30

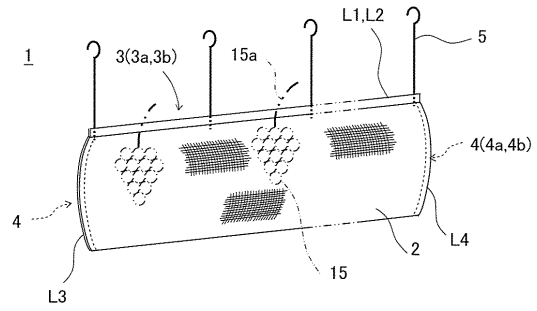
【 図 1 】



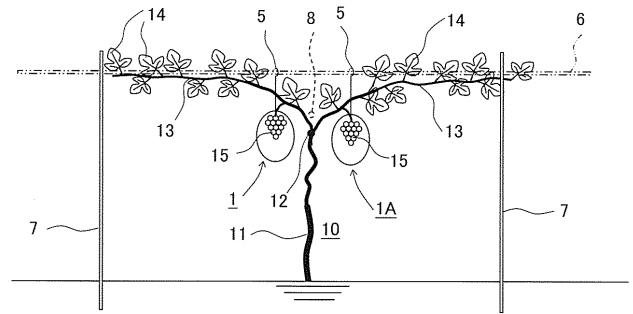
【 図 2 】



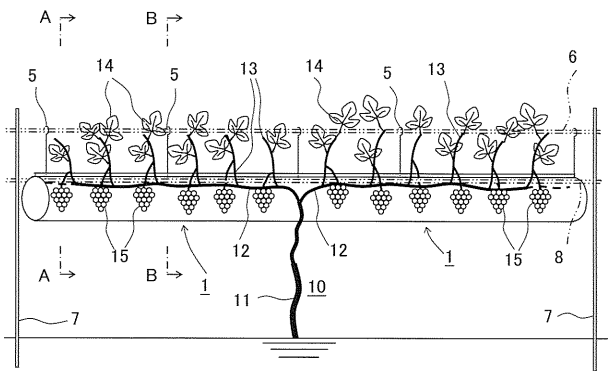
【 図 3 】



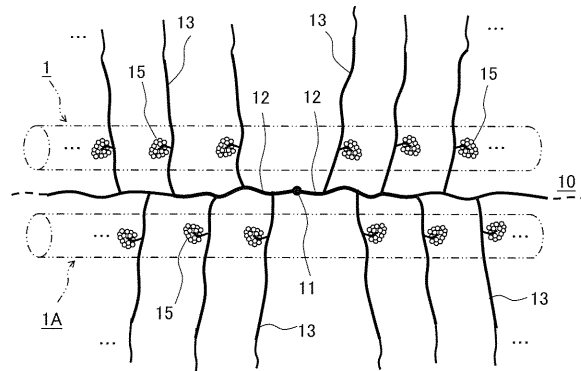
【 図 4 】



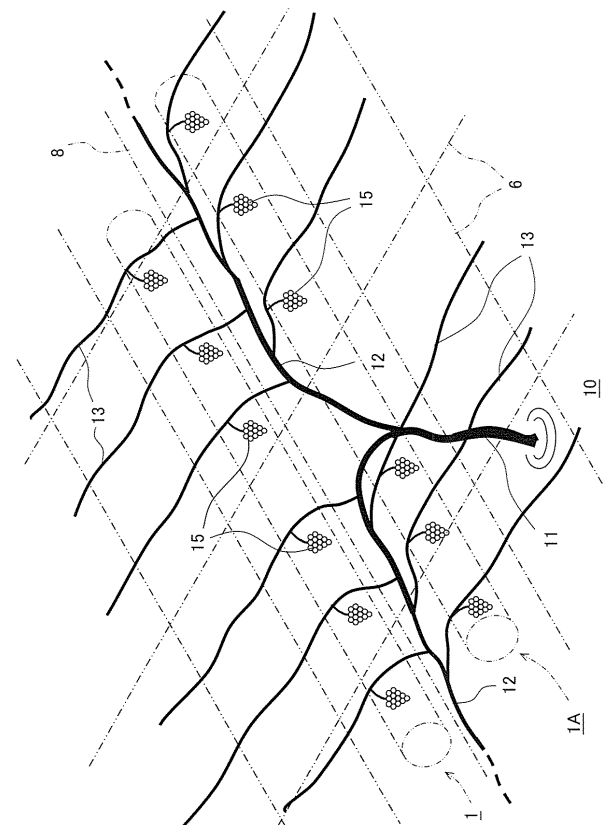
【 図 5 】



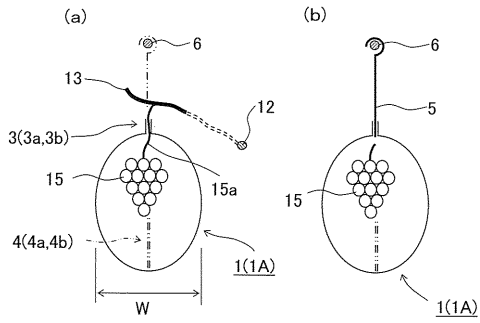
【 図 6 】



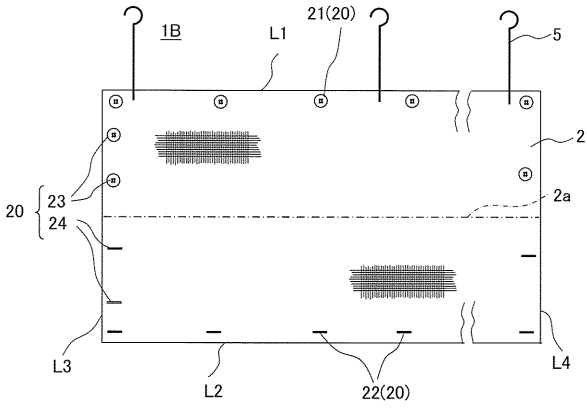
【 図 7 】



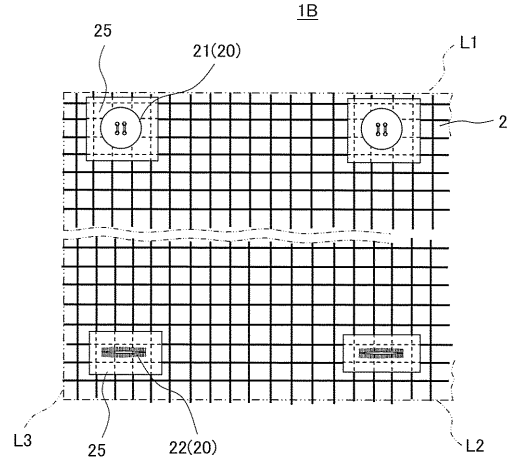
【 図 8 】



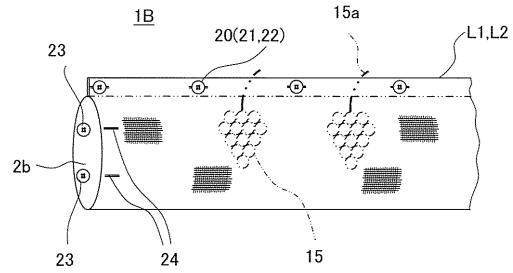
【 図 9 】



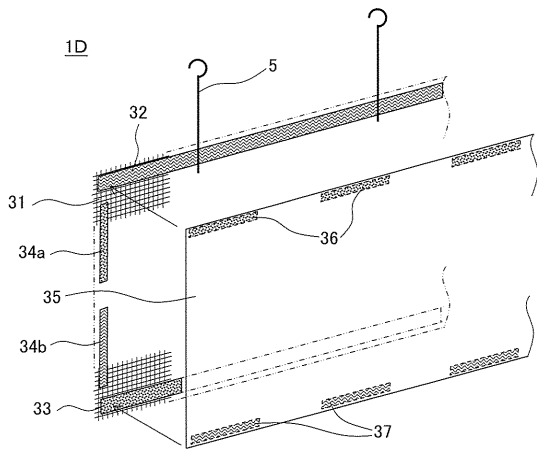
【 図 10 】



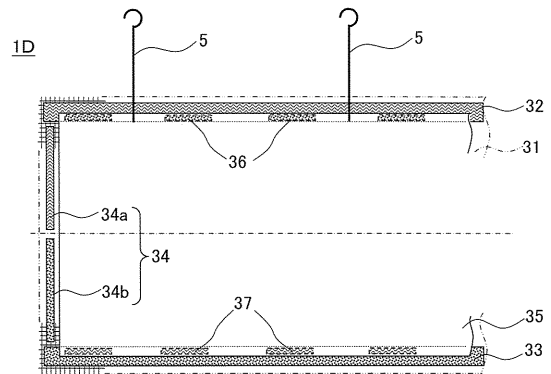
【 図 11 】



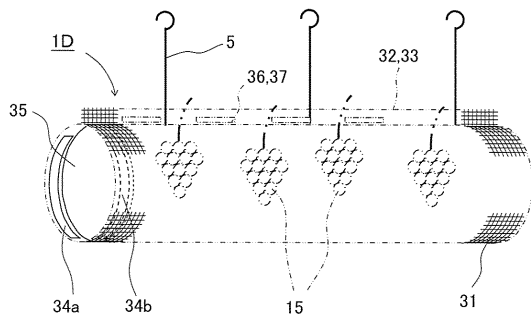
【 図 12 】



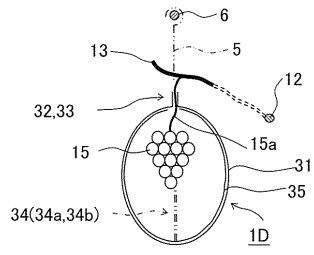
【 図 13 】



【 図 14 】



【 図 15 】



フロントページの続き

(72)発明者 薬師寺 博

広島県東広島市安芸津町三津 3 0 1 - 2 独立行政法人農業・食品産業技術総合研究機構 果樹研
究所内

(72)発明者 児下 佳子

広島県東広島市安芸津町三津 3 0 1 - 2 独立行政法人農業・食品産業技術総合研究機構 果樹研
究所内

Fターム(参考) 2B121 AA07 BB27 BB32 EA24 FA07 FA12 FA13