

(19) 日本国特許庁(JP)

(12) 公開特許公報(A)

(11) 特許出願公開番号

特開2010-169415

(P2010-169415A)

(43) 公開日 平成22年8月5日(2010.8.5)

(51) Int.Cl.	F I	テーマコード (参考)
G 2 1 F 9/16 (2006.01)	G 2 1 F 9/16 5 4 1 B	
G 2 1 F 9/06 (2006.01)	G 2 1 F 9/06 5 8 1 F	
	G 2 1 F 9/16 5 4 1 G	

審査請求 有 請求項の数 5 O L (全 8 頁)

(21) 出願番号 特願2009-9807 (P2009-9807)
 (22) 出願日 平成21年1月20日 (2009.1.20)

(71) 出願人 505374783
 独立行政法人 日本原子力研究開発機構
 茨城県那珂郡東海村村松4番地49
 (74) 代理人 100096862
 弁理士 清水 千春
 (72) 発明者 水庭 直樹
 茨城県那珂郡東海村村松4番地33 独立
 行政法人日本原子力研究開発機構 東海研究
 開発センター核燃料サイクル工学研究所内
 (72) 発明者 佐藤 宗一
 茨城県那珂郡東海村村松4番地33 独立
 行政法人日本原子力研究開発機構 東海研究
 開発センター核燃料サイクル工学研究所内

最終頁に続く

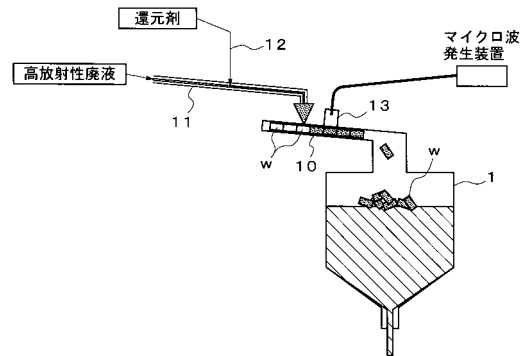
(54) 【発明の名称】 放射性廃液の処理方法

(57) 【要約】

【課題】 放射性廃液に含まれる白金族元素に起因して溶融炉の長期間にわたる安定的な運転が妨げられることを効果的に抑制することができる放射性廃液の処理方法を提供する。

【解決手段】 白金族元素含有の放射性廃液に還元剤を添加した後に、当該放射性廃液を含浸体(w)に含浸させて加熱処理し、次いで上記含浸体(w)を溶融炉で溶融した後に固化させることを特徴とする。

【選択図】 図1



【特許請求の範囲】

【請求項 1】

白金族元素含有の放射性廃液に還元剤を添加した後に、当該放射性廃液を含浸体中含浸させて加熱処理し、次いで上記含浸体を溶融炉で溶融した後に固化させることを特徴とする放射性廃液の処理方法。

【請求項 2】

上記還元剤は、カーボンブラックであるとともに、マイクロ波照射またはヒーターによる加熱によって上記加熱処理を行うことを特徴とする請求項 1 に記載の放射性廃液の処理方法。

【請求項 3】

上記放射性廃液に、予め酸化剤を添加した後に、上記還元剤を添加することを特徴とする請求項 1 または 2 に記載の放射性廃液の処理方法。

【請求項 4】

上記酸化剤は、セリウムであることを特徴とする請求項 3 に記載の放射性廃液の処理方法。

【請求項 5】

上記含浸体は、ガラスカートリッジであることを特徴とする請求項 1 ないし 4 のいずれか一項に記載の放射性廃液の処理方法。

【発明の詳細な説明】

【技術分野】

【0001】

本発明は、特に、ルテニウムなどの白金族元素含有の放射性廃液を処理する方法に関するものである。

【背景技術】

【0002】

現在、日本、独国、仏国および米国においては、原発の使用済み核燃料の再処理施設において発生した高放射性廃液（HAW）の処理方法として、一般にガラス固化処理方法が採用されている。このガラス固化処理方法は、ガラス原料と高放射性廃液とをガラス溶融炉に入れて、上記ガラス原料を溶融することにより、高放射性廃液中に含まれる放射性物質をガラス中に取り込ませた後に、当該ガラスを固化させるものである。

【0003】

ところで、上記ガラス固化処理方法にあつては、ガラス溶融炉内において、特に高放射性廃液に含まれるルテニウム（Ru）、ロジウム（Rh）およびパラジウム（Pd）等の白金族元素が、比較的大きな粒径で存在しているために、長期間にわたる運転において、徐々に炉底部に堆積する。他方、ガラス溶融炉は、通常炉底部が下方に向けて漸次縮径されており、その下端部から溶融されたガラスを流下させる構造であるために、堆積した上記白金族元素によって当該炉底部における溶融ガラスの粘度が高くなり、よって抜き出し性の観点から、長期間の安定的な運転に悪影響を与えるという問題点があった。

【0004】

そこで、かかる課題を解決すべく、例えば下記特許文献 1 においては、高レベル放射性廃液を定電位電解することによって、上記白金族元素の中でも最も濃度の高いルテニウムを揮発せしめ、揮発したルテニウムをギ酸水溶液と接触させることによってルテニウム酸化物として沈殿せしめ、この沈殿物をギ酸水溶液から分離回収することにより、揮発性ルテニウムのプロセス機器への付着を防止しようとする方法が提案されている。

【0005】

しかしながら、上記従来技術によっては、上記ルテニウムを除去するために、約 20 時間といった長時間を要することから、現時点において実用化されるに至っていない。

【先行技術文献】

【特許文献】

【0006】

10

20

30

40

50

【特許文献1】特開平6 - 180392号公報

【発明の概要】

【発明が解決しようとする課題】

【0007】

本発明は、かかる事情に鑑みてなされたもので、放射性廃液に含まれる白金族元素に起因して溶融炉の長期間にわたる安定的な運転が妨げられることを効果的に抑制することができる放射性廃液の処理方法を提供することを課題とするものである。

【課題を解決するための手段】

【0008】

上記課題を解決するために、請求項1に記載の発明は、白金族元素含有の放射性廃液に還元剤を添加した後に、当該放射性廃液を含浸体中含浸させて加熱処理し、次いで上記含浸体を溶融炉で溶融した後に固化させることを特徴とするものである。

10

【0009】

ここで、請求項2に記載の発明は、請求項1に記載の還元剤が、カーボンブラックであるとともに、マイクロ波照射またはヒーターによる加熱によって上記加熱処理を行うことを特徴とするものである。

【0010】

また、請求項3に記載の発明は、請求項1または2に記載の発明において、上記放射性廃液に、予め酸化剤を添加した後に、上記還元剤を添加することを特徴とするものであり、請求項4に記載の発明は、当該酸化剤が、セリウムであることを特徴とするものである。

20

【0011】

さらに、請求項5に記載の発明は、請求項1～4のいずれかに記載の発明において、上記含浸体が、ガラスカートリッジであることを特徴とするものである。

【発明の効果】

【0012】

請求項1～5のいずれかに記載の放射性廃液の処理方法によれば、放射性廃液を還元剤の添加後に含浸体中含浸させて加熱処理することにより、特に放射性廃液中に高濃度で含まれるルテニウムを、非常に安定な酸化物(RuO_2)の数 μm 程度の微粒子にすることが可能になる。このため、溶融炉内において、当該微粒子が対流することにより、底部に沈降して堆積することを抑止することができる。

30

【0013】

この際、特に請求項2に記載の発明のように、還元剤としてカーボンブラックを添加するとともに、マイクロ波照射によって加熱処理すると、このカーボンブラックのマイクロ波の吸収率が高いことから放射性廃液を効果的に加熱できるだけでなく、酸化物となったルテニウムなどの白金族元素の一定量が微粒子となって当該カーボンブラックの表面に分散して存在する。

【0014】

そして、カーボンブラックは、500～600の加熱により酸化除去できることからマイクロ波照射により除去され、さらに、溶融炉などでの処理によって完全に除去される。この結果、上記白金族元素の溶融炉内での堆積を防ぐことができ、簡易かつ確実に放射性廃液を処理することができる。

40

【0015】

さらに、請求項3に記載の発明のように、白金族元素は、還元剤に加えて酸化剤を放射性廃液に添加することによって一時的に酸化し、その後、還元して安定的な酸化物に化学変化することができる。その際、請求項4に記載の発明のように、酸化剤としてセリウムを添加することによって、白金族元素を急速に酸化させることができる。

【図面の簡単な説明】

【0016】

【図1】本実施形態の放射性廃液の処理方法を行うための処理装置の構成説明図である。

50

【発明を実施するための最良の形態】

【0017】

次いで、本発明に係る放射性廃液の処理方法を説明するに際して、まず、本実施形態の高放射性廃液の処理方法を行うための処理装置について図1を用いて説明する。

【0018】

本実施形態の放射性廃液の処理装置は、高放射性廃液を溶融処理する溶融炉1と、この溶融炉1に向けてガラスカートリッジwを傾斜搬送させる傾斜搬送手段10と、この傾斜搬送手段10に接続されて、ガラスカートリッジwに高放射性廃液を含浸させる廃液供給管11と、この廃液供給管11との接続部よりも傾斜搬送手段10の下流側にてガラスカートリッジwをマイクロ波により加熱する加熱手段13とが備えられている。ここで、このガラスカートリッジwは、直径60～80mm、長さ60～80mmの円柱状に形成されている。

10

【0019】

また、傾斜搬送手段10は、円筒体からなるとともに、上流側から下流側に溶融炉1に向けて漸次低くなる傾斜角を有して設置されている。

廃液供給管11は、その中流部に還元剤を添加する還元剤添加手段12が接続されるとともに下流端部が傾斜搬送手段10に接続されて、還元剤が添加された廃液をガラスカートリッジwに含浸させるようになっている。また、廃液供給管11は、還元剤添加手段12の接続部の上流側に酸化剤を添加する酸化剤添加手段が接続されていてもよい。

【0020】

20

加熱手段13は、少なくともガラスカートリッジwの長さよりも大きく形成されて傾斜搬送手段10の外周を取り囲むようにして設置されるとともに、マイクロ波発生装置にケーブルを介して接続されている。

【0021】

従って、本実施形態の高放射性廃液の処理方法は、廃液供給管11内を流通する白金族元素含有の高放射性廃液に還元剤添加手段12から還元剤を添加して、この廃液供給管11から還元剤を添加した高放射性廃液を傾斜搬送手段10中のガラスカートリッジwに含浸させた後に、このガラスカートリッジwを加熱手段13によってマイクロ波により加熱する。

【0022】

30

ここで、この還元剤として、ギ酸やカーボンブラックが用いられ、好ましくはカーボンブラックが用いられる。このカーボンブラックは、その表面が疎水性であることから表面を浸水処理したカーボンブラックの懸濁液、例えばAqua-Black001（東海カーボン株式会社製）が用いられ、500～600の加熱により酸化されて気化するため除去可能である。

【0023】

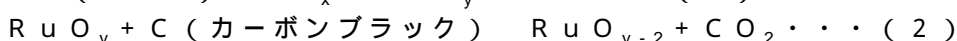
これにより、高放射性廃液に含有される白金族元素は還元されて安定化される。その際、白金族元素は、特に、還元剤添加手段12の上流側に接続された酸化剤添加手段若しくは還元剤添加手段12によって、廃液供給管11内の高放射性廃液に酸化剤が添加され、又は予め酸化剤を添加した高放射性廃液が廃液供給管11に供給されることにより一時的に高酸化状態に酸化された後に、安定な酸化状態まで還元される。

40

【0024】

例えば、白金族元素がルテニウムである場合には、ルテニウムは、セリウムが溶解している硝酸溶液が加熱されると下記式(1)に示すように、熱硝酸の酸化作用により一時的に高酸化状態にまで酸化され、次に還元剤添加手段12から添加されるカーボンブラックに触れることにより、下記式(2)に示すように安定な酸化状態にまで還元される。

【0025】



【0026】

50

このようにして還元剤および必要に応じて酸化剤が添加された高放射性廃液は、上述の加熱手段 1 3 によってマイクロ波により加熱されると酸化還元反応が生じる。なお、カーボンブラックは、加熱処理により二酸化炭素となるため、ガラスカートリッジ w に余分な成分として入り込むこともない。

【 0 0 2 7 】

その際、カーボンブラックは、マイクロ波を効率よく吸収して短時間で高温に加熱されて、その表面で RuO_4 が RuO_2 に還元され、この RuO_2 の一定量がカーボンブラックの表面に固定される。このため、 RuO_2 は、カーボンブラックが二酸化炭素となって気化すると微粒子となって存在する。

【 0 0 2 8 】

また、カーボンブラックは、ギ酸などのその他の酸化剤と比較して還元力が弱いため、酸化剤により再度酸化されて逆反応が生じることも抑制可能であり、さらには、液体状の酸化剤を用いた場合と異なり、酸化剤に分散した RuO_2 などの白金族元素の酸化物による微粒子が凝集して塊が生じることも防止される。

【 0 0 2 9 】

このため、この RuO_2 などの白金族元素の酸化物が含浸されたガラスカートリッジ w は、微粒子となった RuO_2 などが溶融炉 1 内を対流することにより、炉底に堆積することもなく溶融処理される。

【 0 0 3 0 】

なお、本発明は、上述の実施形態に何ら限定されるものでなく、例えば、ガラスカートリッジ w に代えてガラスビーズを砕いた粉体などを含浸体として用いることができる。

【 0 0 3 1 】

本実施形態の高放射性廃液の処理方法によれば、高放射性廃液を酸化剤および還元剤としてのカーボンブラックの添加後に含浸体 w に含浸させて、加熱手段 1 3 によって加熱することにより、カーボンブラックのマイクロ波吸収率が高いことから高放射性廃液を効果的に加熱できる。

【 0 0 3 2 】

その際、高放射性廃液に含有されている白金族元素は、酸化剤により一時的に高酸化状態に酸化され、次にカーボンブラックに触れることにより安定な酸化状態まで還元される。特に、白金族元素としてルテニウムが含有されている場合には、ルテニウムは一時的に酸化されて RuO_4 が生成されるものの、直ぐにカーボンブラックとの接触により RuO_2 に還元されて安定化するとともに、カーボンブラックは二酸化炭素となって気化する。

【 0 0 3 3 】

このため、カーボンブラックがガラスカートリッジ w に余分な成分として入り込むこともなく、一定量の RuO_2 は、カーボンブラック表面に固定されて、カーボンブラックが気化すると $1 \mu m$ 以下の微粒子となって溶融炉 1 内を対流する。その結果、 RuO_2 などの白金族元素は、溶融炉 1 の炉底などに堆積することなく溶融炉 1 の長期間にわたる安定的な運転を実現することができる。

【実施例】

【 0 0 3 4 】

[実施例 1 : カーボンブラック表面に固定されているルテニウムの存在確認]

まず、以下のようにして、カーボンブラック表面に固定されているルテニウムの存在を確認する実験を行った。

ルテニウム 1200 ppm を含有する 3 M の硝酸 12.5 ml に、ルテニウムモル濃度の 3 倍のセリウムモル濃度となる 0.23 g の $Ce(SO_4)_2 \cdot 6H_2O$ とともに 0.23 g C/ml のカーボンブラック懸濁液として $Aqua-Black 001$ (東海カーボン株式会社製) を 1 ml 添加した。次いで、この混合液をマイクロ波 130 W にて 5 分間加熱し、ポアサイズ $0.05 \mu m$ のフィルターにて濾過を行うことにより、カーボンブラックを回収して、その表面を走査型分析電子顕微鏡 (SEM-EDX) で観察した。

【 0 0 3 5 】

10

20

30

40

50

すると、カーボンブラック表面に固定されているルテニウムは、 $1\ \mu\text{m}$ 以下の粒子で全体的に分散した状態で存在することが確認できた。

【0036】

[実施例2：ルテニウムのカーボンブラックに対する固定量]

次に、ルテニウムのカーボンブラックに対する固定量を以下のようにして求めた。

ルテニウム $1200\ \text{ppm}$ を含有する $3\ \text{M}$ の硝酸 $12.5\ \text{ml}$ に、カーボンブラック懸濁液としてAqua-Black001（東海カーボン株式会社製）を添加して、マイクロ波 $130\ \text{W}$ にて5分間加熱し、ポアサイズ $0.05\ \mu\text{m}$ のフィルターにて濾過を行うことにより、カーボンブラックを回収するとともに、濾液を高周波誘導プラズマ発光分析装置（ICP-AES）を用いて測定して、「カーボンブラックに固定されなかったルテニウムの濃度」を測定し、表1に示した。

10

【0037】

なお、硝酸にカーボンブラック懸濁液を添加した混合液の「ルテニウムの初期濃度」についても、高周波誘導プラズマ発光分析装置を用いて測定して表1に示すとともに、この「初期濃度」から「カーボンブラックに固定されなかったルテニウムの濃度」を減算した値、すなわち、「カーボンブラックに固定されたルテニウムの濃度」を算出して表1に示した。その結果、表1に示すように、ルテニウムの $(427\ \text{ppm} / 1180\ \text{ppm} =)$ 36%がカーボンブラックに固定されていることが判った。

【0038】

【表1】

20

ルテニウムの初期濃度	1180 ppm
カーボンブラックに固定されなかったルテニウムの濃度	753 ppm
カーボンブラックに固定されたルテニウムの濃度	427 ppm
カーボンブラックに固定されたルテニウムの割合	36%

【0039】

[実施例3：ガラスに含浸させたルテニウムの状態の観察]

30

ルテニウム $1200\ \text{ppm}$ を含有する $3\ \text{M}$ の硝酸 $12.5\ \text{ml}$ に、ルテニウムモル濃度の3倍のセリウムモル濃度となる $0.23\ \text{g}$ の $\text{Ce}(\text{SO}_4)_2 \cdot 6\ \text{H}_2\text{O}$ とともに $0.23\ \text{g/ml}$ のカーボンブラック懸濁液としてAqua-Black001（東海カーボン株式会社製）を $1\ \text{ml}$ 添加した。

【0040】

ガラスビーズをメノウ乳鉢にて粉体にしたものを、アルミナの坩堝に入れ、さらに、このアルミナの坩堝に上述の硝酸に $\text{Ce}(\text{SO}_4)_2 \cdot 6\ \text{H}_2\text{O}$ およびカーボンブラック懸濁液を添加した混合液を加えて、均一になるまで混合した。次いで、この坩堝を電気炉に入れて、 200 で1時間加熱した後に、 600 で1時間、次いで 1100 で1時間それぞれ加熱して、放置冷却後にガラス中に存在するルテニウムをデジタル顕微鏡で観察した。

40

その結果、ルテニウムはガラス中に微粒子化された状態で全体的に分散して存在することが判った。

【0041】

[比較例1]

次いで、比較例として、 $\text{Ce}(\text{SO}_4)_2 \cdot 6\ \text{H}_2\text{O}$ およびカーボンブラック懸濁液を添加しなかった他は実施例3同様にして実験を行い、ガラス中に存在するルテニウムをデジタル顕微鏡で観察した。すると、この場合には $100\ \mu\text{m}$ 程度の長細い粒子が多数存在して、明らかにルテニウムの粒子が実施例3と比較して大きいものであった。

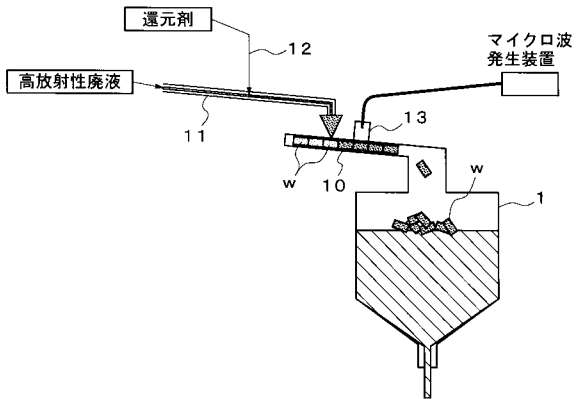
【符号の説明】

50

【 0 0 4 2 】

- 1 溶融炉
- 1 0 傾斜搬送手段
- 1 1 廃液供給管
- 1 2 還元剤添加手段
- 1 3 加熱手段
- w ガラスカートリッジ (含浸体)

【 図 1 】



フロントページの続き

(72)発明者 稲野 昌利

茨城県那珂郡東海村村松 4 番地 3 3 独立行政法人日本原子力研究開発機構 東海研究開発センター
核燃料サイクル工学研究所内

(72)発明者 青嶋 厚

茨城県那珂郡東海村村松 4 番地 3 3 独立行政法人日本原子力研究開発機構 東海研究開発センター
核燃料サイクル工学研究所内