

(19) 日本国特許庁(JP)

(12) 公開特許公報(A)

(11) 特許出願公開番号

特開2012-68149

(P2012-68149A)

(43) 公開日 平成24年4月5日(2012.4.5)

(51) Int.Cl.

G01L 9/00 (2006.01)

F I

G01L 9/00 305Z

テーマコード(参考)

2F055

審査請求 未請求 請求項の数 5 O L (全 10 頁)

(21) 出願番号 特願2010-214023 (P2010-214023)
 (22) 出願日 平成22年9月24日 (2010.9.24)

(71) 出願人 503360115
 独立行政法人科学技術振興機構
 埼玉県川口市本町四丁目1番8号
 (71) 出願人 592216384
 兵庫県
 兵庫県神戸市中央区下山手通5丁目10番1号
 (74) 代理人 100127203
 弁理士 奈良 泰宏
 (72) 発明者 ハオ シュウシュン
 兵庫県姫路市書写2167 兵庫県立大学
 大学院工学研究科内
 (72) 発明者 蔣 永剛
 兵庫県姫路市書写2167 兵庫県立大学
 大学院工学研究科内

最終頁に続く

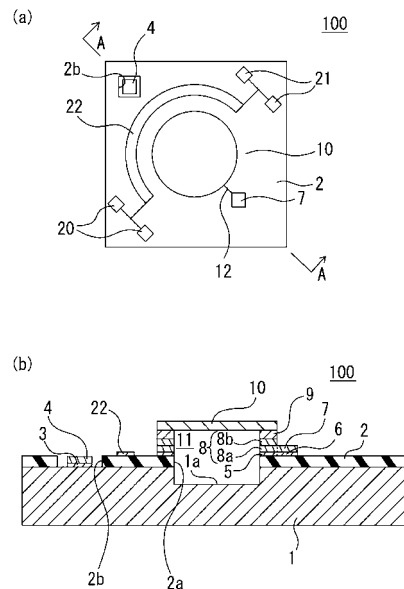
(54) 【発明の名称】 静電容量型圧力センサ、圧力測定装置、及び、静電容量型圧力センサの製造方法

(57) 【要約】

【課題】 圧力だけでなく温度をも検出できる静電容量型圧力センサを得る。

【解決手段】 本発明の静電容量型圧力センサ100は、第1の電極部4が形成されている基板1と、基板1の表面に絶縁体層2を介して形成されている第2の電極部7と、金属間接合によって形成されたボンディング層8を介して第2の電極部7に一部が接続され、圧力に応じて変形するダイアフラム部10と、絶縁体層2の表面に形成されている少なくとも白金を含む材料からなる温度センサ部22と、を備えている。

【選択図】 図1



【特許請求の範囲】

【請求項 1】

第 1 の電極部が形成されている基板と、
前記基板の表面に絶縁体層を介して形成されている第 2 の電極部と、
金属間接合によって形成されたボンディング層を介して前記第 2 の電極部に一部が接続され、圧力に応じて変形するダイアフラム部と、
前記絶縁体層の表面に形成されている少なくとも白金を含む材料からなる温度センサ部と、を備えていることを特徴とする静電容量型圧力センサ。

【請求項 2】

前記第 1 の電極部と前記基板との間、前記絶縁体層と前記ボンディング層との間、前記絶縁体層と前記第 2 の電極部との間、及び、前記ボンディング層と前記ダイアフラム部との間に、少なくとも白金を含むバリアメタル層が形成されていることを特徴とする請求項 1 に記載の静電容量型圧力センサ。

10

【請求項 3】

前記ボンディング層が、金 - 金接合によるものであることを特徴とする請求項 1 又は 2 に記載の静電容量型圧力センサ。

【請求項 4】

内部に密閉空間を有し、前記ダイアフラム部が前記密閉空間の一部を形成している請求項 1 ~ 3 のいずれか 1 項に記載した静電容量型圧力センサと、

20

第 3 の電極部が形成されている基板と、前記基板の表面に絶縁体層を介して形成されている第 4 の電極部と、貫通孔が設けられ、金属間接合によって形成されたボンディング層を介して前記第 4 の電極部に一部が接続され、圧力に応じて変形する別のダイアフラム部と、前記絶縁体層の表面に形成されている少なくとも白金を含む材料からなる温度センサ部と、前記別のダイアフラム部を蓋部材として、外部と前記貫通孔を介して連通するように形成された空間と、を有し、前記静電容量型圧力センサに並列形成されている他の静電容量型圧力センサと、を備えており、

前記静電容量型圧力センサの静電容量変化と前記他の静電容量型圧力センサとの静電容量変化の差分から圧力値を検出するものであることを特徴とする圧力測定装置。

【請求項 5】

請求項 2 に記載の静電容量型圧力センサの製造方法であって、

30

基板上に絶縁体層を形成する工程と、

前記絶縁体層を所定形状に加工する工程と、

前記加工後の前記絶縁体層上に少なくとも白金を含む材料からなる層を形成する工程と

、
前記少なくとも白金を含む材料からなる層を所定形状に形成し、前記温度センサ部、前記第 1 の電極部と前記基板との間のバリアメタル層、前記第 2 の電極部と前記絶縁体層との間のバリアメタル層、及び、前記ボンディング層と前記絶縁体層との間のバリアメタル層を同時に形成する工程と、を有していることを特徴とする静電容量型圧力センサの製造方法。

40

【発明の詳細な説明】

【技術分野】

【0001】

本発明は、圧力に応じて変形するダイアフラム部を有した静電容量型圧力センサ及びその製造方法、並びに、静電容量型圧力センサを用いた圧力測定装置に関するものである。

【背景技術】

【0002】

従来から、下記特許文献 1 に代表されるように、圧力に応じて変形するダイアフラム部を有した静電容量型圧力センサは公知となっている。なお、この特許文献 1 に開示されている静電容量型圧力センサは、電極部が形成されている第 1 の基板と、圧力に応じて変形

50

するダイアフラム部が形成されている第2の基板とを有し、前記ダイアフラム部と前記電極部とがギャップをもって互いに対向する関係となるキャビティー部を設け、前記第1及び前記第2の基板とが接合されたセンサチップを備え、前記ダイアフラム部に加わる被測定圧力と前記キャビティー部内の圧力との圧力差に応じて前記ギャップのギャップ幅を変化させて該ギャップ幅の変化による前記ダイアフラム部と前記電極部との間の静電容量の変化によって前記圧力差を検出するようにした静電容量型圧力センサにおいて、前記キャビティー部内を密閉した密閉部材を有しているものである。

【先行技術文献】

【特許文献】

【0003】

【特許文献1】特開平10-19709号公報

【発明の概要】

【発明が解決しようとする課題】

【0004】

上記特許文献1の静電容量型圧力センサは圧力を検出できるものであるが、近年では、温度などの他の物理量も一つのセンサで検出できるようなものが望まれている。

【0005】

そこで、本発明の目的は、圧力だけでなく温度をも検出できる静電容量型圧力センサを提供することである。

【課題を解決するための手段】

【0006】

(1) 本発明の静電容量型圧力センサは、第1の電極部が形成されている基板と、前記基板の表面に絶縁体層を介して形成されている第2の電極部と、金属間接合によって形成されたボンディング層を介して前記第2の電極部に一部が接続され、圧力に応じて変形するダイアフラム部と、前記絶縁体層の表面に形成されている少なくとも白金を含む材料からなる温度センサ部と、を備えているものである。

【0007】

上記(1)の構成によれば、圧力だけでなく温度をも検出できる静電容量型圧力センサとすることができる。

【0008】

(2) 上記(1)の静電容量型圧力センサにおいては、前記第1の電極部と前記基板との間、前記第2の電極部と前記ボンディング層との間、及び、前記ボンディング層と前記ダイアフラム部との間に、少なくとも白金を含むバリアメタル層が形成されていることが好ましい。ここで、バリアメタルとは、(1)緻密な膜形成が可能で、配線材料とシリコン基板との反応に対するバリア効果を有しているもの、(2)金属及び絶縁膜との接着性に優れるもの、(3)ドライエッチングによる微細加工が可能、(4)電気抵抗が低い、など優位な効果を有した金属などの材料のことを言う。

【0009】

上記(2)の構成によれば、上述したバリアメタルの効果を享受することができる。

【0010】

(3) 上記(1)又は(2)の静電容量型圧力センサにおいては、前記ボンディング層が、金-金接合によるものであることが好ましい。

【0011】

上記(3)の構成によれば、電氣的な接続信頼性を向上させることができる。特に上記(2)の静電容量型圧力センサにおいて、前記ボンディング層が金-金接合によるものである場合、バリアメタル層の効果を享受することができることから、さらに高い接続信頼性を有したものとできる。

【0012】

(4) 本発明の圧力測定装置は、内部に密閉空間を有し、前記ダイアフラム部が前記密閉空間の一部を形成している請求項1~3のいずれか1項に記載した静電容量型圧力セン

10

20

30

40

50

サと、第3の電極部が形成されている基板と、前記基板の表面に絶縁体層を介して形成されている第4の電極部と、貫通孔が設けられ、金属間接合によって形成されたボンディング層を介して前記第4の電極部に一部が接続され、圧力に応じて変形する別のダイアフラム部と、前記絶縁体層の表面に形成されている少なくとも白金を含む材料からなる温度センサ部と、前記別のダイアフラム部を蓋部材として、外部と前記貫通孔を介して連通するように形成された空間と、を有し、前記静電容量型圧力センサに並列形成されている他の静電容量型圧力センサと、を備えている。また、本発明の圧力測定装置は、前記静電容量型圧力センサの静電容量変化と前記他の静電容量型圧力センサとの静電容量変化の差分から圧力値を検出するものである。

【0013】

上記(4)の構成によれば、より精度よく且つ容易に、気圧などの圧力値を検出することができる。

【0014】

(5) 本発明の製造方法は、上記(2)の静電容量型圧力センサの製造方法であって、基板上に絶縁体層を形成する工程と、前記絶縁体層を所定形状に加工する工程と、前記加工後の前記絶縁体層上に少なくとも白金を含む材料からなる層を形成する工程と、前記少なくとも白金を含む材料からなる層を所定形状に形成し、前記温度センサ部、前記第1の電極部と前記基板との間のバリアメタル層、並びに、前記第2の電極部及び前記ボンディング層と前記絶縁体層との間のバリアメタル層とを同時に形成する工程と、を有しているものである。

【0015】

上記(5)の構成によれば、絶縁体層上の温度センサ部、第1の電極部と基板との間のバリアメタル層、並びに、第2の電極部及びボンディング層と前記絶縁体層との間のバリアメタル層を同時に形成することができる。したがって、上記(2)の静電容量型圧力センサを容易に製造することが可能である。

【図面の簡単な説明】

【0016】

【図1】本発明の第1実施形態に係る静電容量型圧力センサの概略図であって、(a)が上視図、(b)が(a)のA-A断面図である。

【図2】図1に示した静電容量型圧力センサの各製造工程を示す図である。

【図3】本発明の第2実施形態に係る圧力測定装置の概略図であって、(a)が上視図、(b)が(a)のB-B断面図である。

【発明を実施するための形態】

【0017】

< 第1実施形態 >

以下、図を参照しながら、本発明の第1実施形態に係る静電容量型圧力センサについて説明する。

【0018】

図1(a), (b)に示すように、静電容量型圧力センサ100は、基板1と、絶縁体層2と、バリアメタル層3と、第1の電極部4と、バリアメタル層5と、バリアメタル層6と、第2の電極部7と、ボンディング層8と、バリアメタル層9と、ダイアフラム部10と、温度センサ用電極部20, 21と、温度センサ部22と、を備えているものである。

【0019】

基板1は、ケイ素などの半導体からなるものであり、略中央部に円形状の凹部1aを有したものである。

【0020】

絶縁体層2は、二酸化ケイ素などの絶縁体からなる層であり、基板1上に形成されているものである。また、絶縁体層2は、基板1の凹部1aに合わせて略中央部に形成された円形状の貫通部2aと、図1(a)に示したような略四角形状の貫通部2bとを有してい

10

20

30

40

50

るものである。

【0021】

バリアメタル層3は、少なくとも白金を含む材料（白金、白金/チタン、など）からなるものであり、基板1上であって貫通部2b内部に形成されているものである。

【0022】

第1の電極部4は、金、銀又は銅などの金属材料からなり、バリアメタル層3上に形成されているものである。

【0023】

バリアメタル層5、6は、少なくとも白金を含む材料（白金、白金/チタン、など）からなるものである。また、バリアメタル層5は、絶縁体層2上において、貫通部2aの形状に合わせた内環部を有したリング状となるように形成されているものである。なお、バリアメタル層6は、バリアメタル層5とバリアメタル層6とを接続している配線とともに、バリアメタル層5と一体形成されているものである。

10

【0024】

第2の電極部7は、金、銀又は銅などの金属材料からなり、バリアメタル層6上に形成されているものである。

【0025】

ボンディング層8は、金、銀、又は銅などの金属材料からなる金属層8aと金属層8bとを接合して形成したものである。金属層8aは、バリアメタル層5上において、貫通部2aの形状に合わせた内環部を有したリング状となるように形成されているものである。同様に、金属層8bは、金属層8a上において、貫通部2aの形状に合わせた内環部を有したリング状となるように形成されているものである。ここで、金属層8aは、金属層8aと第2の電極部7とを接続している配線12とともに、第2の電極部7と一体形成されているものである。

20

【0026】

バリアメタル層9は、少なくとも白金を含む材料（白金、白金/チタン、など）からなるものであり、金属層8b上において、貫通部2aの形状に合わせた内環部を有したリング状となるように形成されているものである。

【0027】

ダイアフラム部10は、ケイ素などの半導体材料からなり、圧力に応じて変形可能なものである。また、ダイアフラム部10は、ボンディング層8の一端部を塞ぐ円形状の蓋部材であって、基板1、絶縁体層2、バリアメタル層5、ボンディング層8、バリアメタル層9とともに、密閉空間11を形成している。

30

【0028】

温度センサ用電極部20, 21は、絶縁体層2上において、ダイアフラム部10などを間に挟むように対向して設けられ、温度センサ部22に配線を介して接続されているものである。

【0029】

温度センサ部22は、少なくとも白金を含む材料（白金、白金/チタン、など）からなるものであり、絶縁体層2上において、バリアメタル層5の外縁に沿って半円状に形成されているものである。ここで、変形例として、温度センサ部22の形状は半円状でなくともよく、絶縁体層2上に形成できるのであれば、どのような形状のものであってもよい。

40

【0030】

次に、静電容量型圧力センサ100の製造方法の一例について、図2を用いて説明する。なお、図2各図における右端部分（図1(b)での右端部分に対応する部分）は一部省略して示しているため、図1(b)と対応していない部分があることを断っておく。以下、静電容量型圧力センサ100の製造方法の一例について説明していく。

【0031】

まず、ケイ素からなる板状材料（例えば、シリコンウェハ）の表面を熱酸化し、基板1の両面に二酸化ケイ素からなる絶縁体層13、14を形成する（図2(a)参照）。次

50

に、絶縁体層 13 をエッチングし、貫通部 2 a , 2 b を有した絶縁体層 2 を形成する (図 2 (b) 参照) 。

【 0 0 3 2 】

続いて、絶縁体層 2 側から、スパッタリングによって、バリアメタル層 3、5、6 及び温度センサ部 22 の前駆体層 15 と、第 1 の電極部 4、金属層 8 a、及び第 2 の電極部 7 の前駆体層 16 とを、前駆体層 15、16 の順に積層形成する (図 2 (c) 参照)。その後、前駆体層 16 の所定部分をエッチングして、第 1 の電極部 4、金属層 8 a、及び第 2 の電極部 7 を形成する (図 2 (d) 参照) 。

【 0 0 3 3 】

続いて、前駆体層 15 の所定部分をエッチングして、バリアメタル層 3、5、6 及び温度センサ部 22 を形成する (図 2 (e) 参照)。その後、基板 1 の上面側から R I E (Re active Ion Etching) によって、凹部 1 a を形成する (図 2 (f) 参照) 。

10

【 0 0 3 4 】

次に、上述の基板 1 とは異なる、絶縁体層 20 を有した S O I ウェハからなる基板 24 を用いて、スパッタリングによって、絶縁体層 20 上に、ダイアフラム部 10 の前駆体層 19、バリアメタル層 9 の前駆体層 18、金属層 8 b の前駆体層 17 を順に積層形成する。(図 2 (g) 参照) 。

【 0 0 3 5 】

続いて、前駆体層 17、18 を所定形状となるようにエッチングし、バリアメタル層 9 及び金属層 8 b を形成する (図 2 (h) 参照)。その後、前駆体層 19 をエッチングし、ダイアフラム部 10 を形成する (図 2 (i) 参照) 。

20

【 0 0 3 6 】

続いて、図 2 (i) に示した素子を反転させ、図 2 (f) に示した素子と合体させ、図 2 (i) に示した素子における金属層 8 b と、図 2 (f) に示した素子における金属層 8 a とを接合する。ここで、一変形例として、図 2 (f) に示した素子を反転させ、図 2 (i) に示した素子と合体させ、図 2 (i) に示した素子における金属層 8 b と、図 2 (f) に示した素子における金属層 8 a とを接合することとしてもよい。

【 0 0 3 7 】

続いて、基板 24 をエッチングして除去し (図 2 (k) 参照)、最後に、絶縁体層 20 及び絶縁体層 14 をエッチングして除去することにより、静電容量型圧力センサ 100 を得る (図 2 (l) 参照) 。

30

【 0 0 3 8 】

次に、静電容量型圧力センサ 100 の動作について説明する。静電容量型圧力センサ 100 のダイアフラム部 10 側から気圧による圧力が印加された場合、ダイアフラム部 10 は、該圧力に応じて変形する。該変形によって生じた、ダイアフラム部 10 と第 1 の電極部 4 及び第 2 の電極部 7 との間の静電容量変化を検出し、圧力の測定を行う。同時に、温度センサ部 22 によって気温を測定する。

【 0 0 3 9 】

上記構成によれば、圧力だけでなく温度をも検出できる静電容量型圧力センサ 100 とすることができる。

40

【 0 0 4 0 】

また、バリアメタル層が設けられているので、(1) 緻密な膜形成が可能で、配線材料とシリコン基板との反応に対するバリア効果を有しているもの、(2) 金属及び絶縁膜との接着性に優れたもの、(3) ドライエッチングによる微細加工が可能、(4) 電気抵抗が低い、などのバリアメタル層の有利な効果を備えた静電容量型圧力センサ 100 とすることができる。

【 0 0 4 1 】

また、例えば、ボンディング層 8 が金 - 金接合によるものである場合には、電気的な接続信頼性を向上させることができる。特に、ボンディング層 8 が金 - 金接合によるものである場合には、上述のバリアメタル層の効果を享受することができることから、さらに高

50

い接続信頼性を有したものとできる。

【0042】

また、絶縁体層2上の温度センサ部22、第1の電極部4と基板1との間のバリアメタル層3、並びに、第2の電極部7及びボンディング層8と絶縁体層2との間のバリアメタル層5、6を同時に形成することができる。したがって、静電容量型圧力センサ100を容易に製造することが可能である。

【0043】

<第2実施形態>

次に、図3を用いて、本発明の第2実施形態に係る圧力測定装置について説明する。なお、第1実施形態の部位1~12と、本実施形態の部位201~212（図示していない部位がある）とは、順に同様のものであるので、説明を省略することがある。同様に、第1実施形態の部位1~9、12と、本実施形態の部位301~309、312とは、順に同様のものであるので、説明を省略することがある。

10

【0044】

本実施形態に係る圧力測定装置1000は、第1実施形態と同様の静電容量型圧力センサ200と、静電容量型圧力センサ200と並列形成され、第1実施形態とダイアフラム部310のみが異なっている静電容量型圧力センサ300とを備えているものである。

【0045】

ダイアフラム部310は、内部空間311の内部と外部とを連通させる貫通孔310aを有しているものである。ダイアフラム部310は、静電容量型圧力センサ200におけるダイアフラム部210とともに、第1実施形態のダイアフラム部10と同様のエッチングによって形成することが可能である。なお、貫通孔310aは、該エッチングの際、所定箇所に貫通孔を有したマスクを用いることによって形成することが可能である。

20

【0046】

次に、圧力測定装置1000の動作について説明する。静電容量型圧力センサ200のダイアフラム部210側から気圧による圧力が印加された場合、ダイアフラム部210は、該圧力に応じて変形する。該変形によって生じた、ダイアフラム部210と第1の電極部204及び第2の電極部207との間の静電容量変化を検出する。このとき、静電容量型圧力センサ300におけるダイアフラム部310は、貫通孔310aを有しているので、上記気圧による圧力によっては変形しない。したがって、ダイアフラム部310と第1の電極部304及び第2の電極部307との間の静電容量変化はない。このようにして検出した静電容量型圧力センサ200の静電容量変化と静電容量型圧力センサ300の静電容量変化（ゼロ）との差分を取得し、該差分から圧力値を検出する。なお、該差分を取得することにより、静電容量型圧力センサ200の寄生容量を静電容量型圧力センサ300の寄生容量によって相殺することができるので、より正確に圧力値を検出することができる。また、これらの動作と同時に、温度センサ部222、322によって気温を測定する。

30

【0047】

本実施形態の圧力測定装置1000によれば、より精度よく且つ容易に、気圧などの圧力値を検出することができる。

40

【0048】

なお、本発明は上記実施形態に限定されるものではなく、本発明の趣旨に基づいて種々の変形が可能であり、これらを本発明の範囲から排除するものではない。例えば、第2実施形態において、静電容量型圧力センサ200、300における基板に、一体化したものをを用いてもよい。

【0049】

また、第2実施形態において、静電容量型圧力センサ200、300における絶縁体層、バリアメタル層、金属層（基板側）、第1の電極部、及び、第2の電極部のそれぞれについて、各製造工程で各前駆体層を積層してから所定形状にエッチングして、形成することとしてもよい。これにより、第2実施形態における各部位と同様の部位を同時に形成す

50

ることができることから、より容易に圧力測定装置 1000 を製造することができる。

【符号の説明】

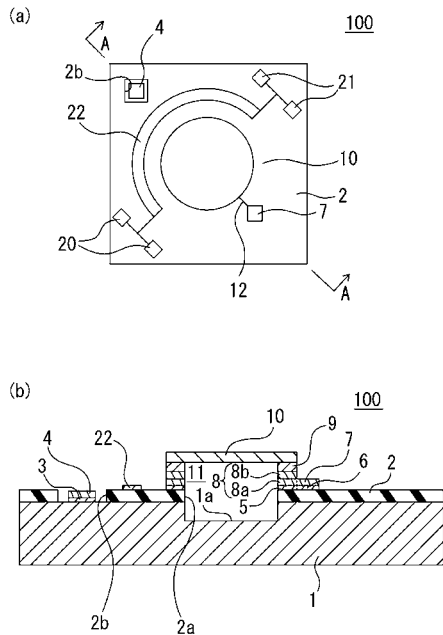
【0050】

- 1 a、301 a 凹部
- 1、24、301 基板
- 2、13、14、20、202、302 絶縁体層
- 2 a、2 b、202 b、302 a、302 b 貫通部
- 3、5、6、9、303、305、306、309 バリアメタル層
- 4、204、304 第1の電極部
- 7、207、307 第2の電極部
- 8、308 ボンディング層
- 8 a、8 b、308 a、308 b 金属層
- 10、210、310 ダイアフラム部
- 11 密閉空間
- 12、212、312 配線
- 15、16、17、18、19 前駆体層
- 20、21 温度センサ用電極部
- 22、222、322 温度センサ部
- 100、200、300 静電容量型圧力センサ
- 310 a 貫通孔
- 311 内部空間
- 1000 圧力測定装置

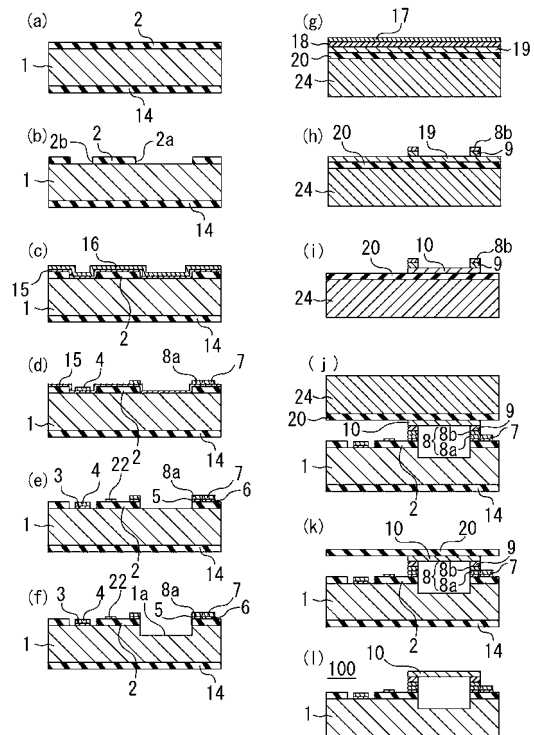
10

20

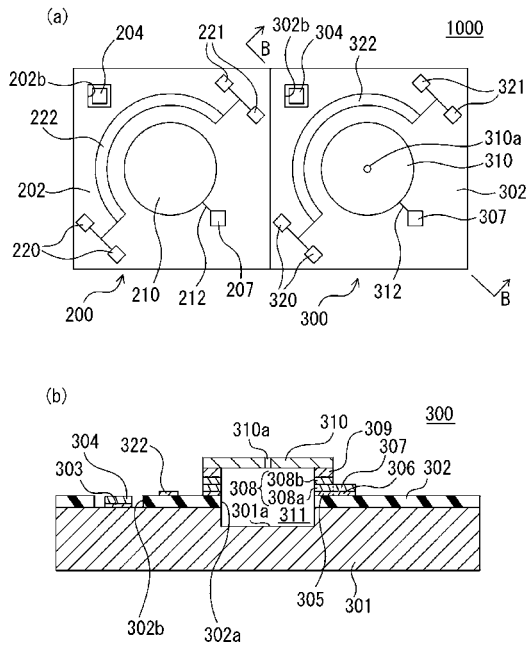
【図1】



【図2】



【 図 3 】



フロントページの続き

(72)発明者 前中 一介

兵庫県姫路市書写 2 1 6 7 兵庫県立大学大学院工学研究科内

(72)発明者 藤田 孝之

兵庫県姫路市書写 2 1 6 7 兵庫県立大学大学院工学研究科内

(72)発明者 樋口 行平

兵庫県姫路市書写 2 1 6 7 兵庫県立大学大学院工学研究科内

Fターム(参考) 2F055 AA40 BB20 CC02 DD05 EE25 FF01 FF49 GG01 GG49