

(19) 日本国特許庁(JP)

(12) 特許公報(B2)

(11) 特許番号

特許第5545934号
(P5545934)

(45) 発行日 平成26年7月9日(2014.7.9)

(24) 登録日 平成26年5月23日(2014.5.23)

(51) Int. Cl. F 1
A 4 7 G 25/90 (2006.01) A 4 7 G 25/90

請求項の数 4 (全 13 頁)

(21) 出願番号	特願2009-150052 (P2009-150052)	(73) 特許権者	503420833
(22) 出願日	平成21年6月24日 (2009. 6. 24)		学校法人常翔学園
(65) 公開番号	特開2011-4875 (P2011-4875A)		大阪府大阪市旭区大宮五丁目16番1号
(43) 公開日	平成23年1月13日 (2011. 1. 13)	(74) 代理人	100101454
審査請求日	平成24年3月5日 (2012.3.5)		弁理士 山田 卓二
		(74) 代理人	100081422
			弁理士 田中 光雄
		(74) 代理人	100125874
			弁理士 川端 純市
		(72) 発明者	蒲田 和芳
			広島県東広島市黒瀬学園台555-36
			広島国際大学内
		(72) 発明者	門田 有加
			愛媛県今治市国分7-10-2

最終頁に続く

(54) 【発明の名称】 弾性着衣の着用補助具

(57) 【特許請求の範囲】

【請求項1】

大腿部まで弾性着衣を着用する動作を補助する弾性着衣の補助具であって、
前記大腿部の形状に合わせた円筒形状であって軸方向の長さが使用者の膝から前記大腿部の中央部までの長さを有する中空スリーブと、
前記中空スリーブを縦割りした複数の分割片と、
前記複数の分割片の対向する周方向端部の間にそれぞれ設けられ、それらの対応する周方向端部に沿って延在する連結部材とを有し、
前記連結部材は、

前記大腿部へ前記弾性着衣を着用する時には、前記各分割片の周方向端部を互いに連結することにより、当該各分割片が一体化された前記中空スリーブを形成し、当該中空スリーブに前記弾性着衣を被せることが可能な状態とし、

前記中空スリーブに前記弾性着衣を被せた状態で、前記弾性着衣を前記大腿部の所定位置まで引き上げた時には、前記各分割片の少なくとも1つを外方に引き離すことにより、前記連結を解除して前記中空スリーブを分離可能にすることを特徴とする弾性着衣の補助具。

【請求項2】

前記中空スリーブは、中心軸方向の基端から末端に向かって次第に径が小さくするテーパ形状に形成されている請求項1に記載の弾性着衣の補助具。

【請求項3】

10

20

前記中空スリーブの基端には鍔部が形成されており、

前記中空スリーブの基端側の内壁面はR加工が施されている請求項1又は請求項2に記載の弾性着衣の補助具。

【請求項4】

前記分割片は、前記中空スリーブを3つ以上に縦割りした形状をもつ請求項1から請求項3のいずれか1項に記載の弾性着衣の補助具。

【発明の詳細な説明】

【技術分野】

【0001】

本発明は、特に、下肢の静脈還流障害やリンパ浮腫等の疾患の予防または治療に使用する、弾性を有する医療用の靴下、ストッキング及びサポータ等の弾性着衣を身体へ着用する動作を補助する着用補助具に関するものである。

10

【背景技術】

【0002】

従来、医療分野においては、下肢の静脈瘤、静脈血栓症といった静脈還流障害やリンパ浮腫等の疾患の予防、あるいは、その疾患の外科的手術や薬物療法等の治療と併用して医療用ストッキングが使用されている。医療用ストッキングは、通常のストッキングと比較して、下肢の外側から強く圧迫するように作られており、静脈還流を効果的に促進させるため、足首部から大腿部にかけて段階的に圧迫力が弱くなるよう設計されている（例えば、特許文献1及び特許文献2参照。）。

20

【0003】

一方、通常の靴下、ストッキング及びサポータ等の弾性着衣を容易に着用するための補助具は多数提案されている。それらは、高齢者、身体障害者あるいは怪我により直接自分の手で弾性着衣を着用できない場合や、健常者であっても股関節の可動域制限により直接自分の手が下肢まで届かない場合等、他人の手助けなしに弾性着衣を容易に着用できるようにすることを目的としたものである。（例えば、特許文献3～特許文献5参照。）。

【先行技術文献】

【特許文献】

【0004】

【特許文献1】特開2006-009216号公報

30

【特許文献2】特開2007-063722号公報

【特許文献3】特開2004-105292号公報

【特許文献4】特開2005-305081号公報

【特許文献5】特開平9-117364号公報

【発明の概要】

【発明が解決しようとする課題】

【0005】

上記特許文献1、特許文献2に開示されているような医療用ストッキングにおいては、例えば、リンパ浮腫用の場合、53.3hPa～66.7hPa(40mmHg～50mmHg)の強い圧迫力を下肢にかけるため、非常に強い弾性を有し、全体的に強く収縮している。

40

【0006】

このため、腕力の弱い女性や高齢者、あるいは、関節障害のある患者等にとっては、医療用ストッキングの着用の際、その口部を両手で拡げて下肢に着用することが非常に困難であり、毎日の着用が苦痛となっている。

【0007】

また、上記特許文献3、特許文献4に開示されているような弾性着衣の補助具や、特許文献5に開示されている下肢の先端の一部を挿入する2つの二等分体からなる管状の中空部材を備えた靴下等の着用補助装置にあっては、上述した理由で直接自分の手が下肢に届かない場合に、他人の手助けなしに着用できるようにすることを目的に作られているだけ

50

である。仮に、上記従来の補助具を用いて医療用ストッキングを着用しようとしても、該補助具は、非常に強い弾性力を有する医療用ストッキングの口部を拡げるような機能を有しておらず、補助具に医療用ストッキングを装着すること自体が困難である。

【0008】

したがって、本発明は、上記問題点を解決することを課題としてなされたものであり、その目的とするところは、強い弾性力を有する弾性着衣を容易に身体に着用することができる弾性着衣の着用補助具を提供することにある。

【課題を解決するための手段】

【0009】

本発明の弾性着衣の着用補助具は、大腿部まで弾性着衣を着用する動作を補助する弾性着衣の補助具であって、前記大腿部の形状に合わせた円筒形状であって軸方向の長さが使用者の膝から前記大腿部の中央部までの長さを有する中空スリーブと、前記中空スリーブを縦割りした複数の分割片と、前記複数の分割片の対向する周方向端部の間にそれぞれ設けられ、それらの対応する周方向端部に沿って延在する連結部材とを有し、前記連結部材は、前記大腿部へ前記弾性着衣を着用する時には、前記各分割片の周方向端部を互いに連結することにより、当該各分割片が一体化された前記中空スリーブを形成し、当該中空スリーブに前記弾性着衣を被せることが可能な状態とし、前記中空スリーブに前記弾性着衣を被せた状態で、前記弾性着衣を前記大腿部の所定位置まで引き上げた時には、前記各分割片の少なくとも1つを外方に引き離すことにより、前記連結を解除して前記中空スリーブを分離可能にする。

【0010】

前記中空スリーブは、中心軸方向の基端から末端に向かって次第に径が小さくするテーパ形状に形成されていることが好ましい。

【0011】

前記中空スリーブの基端には鉤部が形成されており、前記中空スリーブの基端側の内壁面はR加工が施されていてもよい。

【0012】

前記分割片は、前記中空スリーブを3つ以上に縦割りした形状をもっているもよい。

【発明の効果】

【0013】

本発明の弾性着衣の着用補助具によれば、円筒状の中空スリーブを縦割りした複数の分割片を有し、各分割片の周方向端部は、隣接する分割片の周方向端部と互いに結合・分離自在に形成されている。このため、弾性着衣が装着された、弾性着衣の着用補助具の基端を両手で把持しながら、弾性着衣が着用部位の所定の位置まで引き上げると、上記各分割片の下端側からそれぞれ外方に広げるよう分離させることにより弾性着衣を容易に着用することができる。したがって、使用者は、この過程において、強い弾性力を有する弾性着衣を僅かな力で着用することができる。その結果、使用者にとっては、弾性着衣の着用時に伴っていた苦痛から開放されるという効果を奏する。

【図面の簡単な説明】

【0014】

【図1】本発明の実施の形態に係る弾性着衣の着用補助具を示した構成図である。

【図2】弾性着衣の装着装置の一例を示した構成図である。

【図3】弾性着衣の装着装置の要部の詳細構造及び動作を説明する図である。

【図4】弾性着衣の装着装置による着用補助具への弾性着衣の装着について示した図である。

【図5】弾性着衣の装着装置による着用補助具への弾性着衣の装着の直前を示した図である。

【図6】本発明の実施の形態に係る弾性着衣の着用補助具を利用して下肢に弾性着衣を着用する様子を示した図である。

【図7】弾性着衣の装着装置の他の形態を示した構成図である。

10

20

30

40

50

【図 8】分割片の各分割端に段差部を形成し、各分割断面同士を互いに係合させた例を示す図である。

【発明を実施するための形態】

【0015】

以下、本発明に係る弾性着衣の着用補助具及び該補助具への弾性着衣装着装置の実施の形態について、添付図面に従って説明する。なお、以下の説明では「上」、「下」、及びそれらの用語を含む用語を便宜上用いるが、これは発明の理解を容易にするためであり、それらの用語によって発明の技術的範囲が限定的に解釈されるべきではない。

【0016】

本発明の対象となる弾性着衣の形態は、足部から脛脛までを覆う「ソックス」、足部から膝下までを覆う「ハイソックス」、足部から大腿部までを覆う「ストッキング」、足部から腰までを覆う「パンティーストッキング」、筒状の「サポータ」や、踵部、つま先部又は足部を部分的に覆わない「靴下」等に等しく適用できることから、本明細書および特許請求の範囲に記載されている「弾性着衣」の用語は、それらを含む広い意味を有するものと理解されるべきである。

【0017】

また、本明細書で説明する弾性着衣の「口部」とは、弾性着衣の着用の際に下肢や腕を挿入する開口部のことをいう。

【0018】

1. 弾性着衣の着用補助具の構成

図 1 は、本発明の実施の形態に係る弾性着衣の着用補助具の構成を示した図であり、図 1 (a) は着用補助具の平面図、図 1 (b) は、図 1 (a) における A - A 方向から見た着用補助具の断面図である。

【0019】

図 1 に示すように、本実施の形態の弾性着衣の着用補助具 100 (以下、「補助具 100」と記す。) は、図の下方に示す基端側から図の上方に示す末端側に向けて次第に径を小さくしたテーパ形状の中空円筒体 (スリーブ) をその中心軸 (図示せず) に対して対称に二分割して得られた一对の分割片 (半円筒体) 100 a、100 b を有する。分割片 100 a、100 b は、例えば、中空円柱体を切削加工してテーパ形状の中空円筒体を形成し、この中空円筒体を対称形に二分割して得ることができる。図示するように、分割片 100 a、100 b をそれらの周方向分割端同士を互いに突き合わせた状態で組み合わせることができるように、実施の形態の補助具 100 は連結部材 110 a、110 b を有する。

【0020】

なお、上記中空円筒体は、中空部が真円である必要がなく、例えば、大腿部の形状に合わせた円筒体であること、また、上記中空円筒体の縦の長さは、膝から大腿部の中央部程度までの長さであることが好ましい。

【0021】

連結部材 110 a、110 b は横断面が H 形の長尺部材からなり、連結部材 110 a が分割片 100 a の一方の分割端 (図 1 (a) の上側分割端) に固定され、連結部材 110 b が分割片 110 b の一方の分割端 (図 1 (a) の下側分割端) に固定されている。具体的に、連結部材 110 a は、その片側の案内溝部 R に分割片 100 a の一方の分割端部を嵌め込み、例えば、接着剤等で分割片 100 a に固定される。また、他方の連結部材 110 b は、その片側の案内溝部 R に分割片 100 b の一方の分割端部を嵌め込み、例えば、接着剤等で分割片 100 b に固定される。

【0022】

このようにして、片方の分割端部に連結部材 110、110 b が固定された分割片 100 a、100 b は、連結部材が取り付けられていない他方の分割端部を、分割片 100 b、100 a に取り付けられた連結部材 110 b、110 a の案内溝部 R に嵌め込んで、分離可能に組み立てられる。これに代えて、一方の分割片 100 a の両分割端部にそれぞれ連結

10

20

30

40

50

部材 100a、100b を取り付け、他方の分割片 100b には連結部材を取り付けないということも可能である。

【0023】

図において、補助具 100 (特に、分割片 100a、100b) の外壁面は、弾性着衣を該補助具 100 に装着する際の弾性着衣との摺動面となり、補助具 100 の内壁面は、弾性着衣を下肢に着用する際の使用者の皮膚または衣服との摺動面となる。これらのことから、少なくとも補助具 100 の内外壁面は、弾性着衣あるいは使用者の皮膚または衣服との滑り性を高めるための仕上げ加工が施されていることが好ましい。当然、補助具 100 を滑り性に優れた材料で形成してもよい。

【0024】

図 1 (b) に示すように、補助具 100 は、上端 (末端) 部 D から下端 (基端) 部 P にかけて拡開するテーパ形状になっており、静脈還流障害やリンパ浮腫等の疾患で使用者の下肢が浮腫んでいても、下肢を補助具 100 内にその下端部 P から無理なく挿入できるよう形成されている。また、補助具 100 の下端部 P には鏝部 102 が形成されており、この鏝部 102 が弾性着衣を該補助具 100 に装着する際に、弾性着衣が下端部 P 側から脱落することを防止している。

【0025】

さらに、下端部 P の内壁面 (鏝部 102 の裏面側) には曲面加工が施されており、使用者が足首部から大腿部にかけて弾性着衣を着用してゆく過程で、下端部 P の内壁面と使用者の皮膚または衣服とが引っ掛かることを防止している。

【0026】

補助具 100 の材質としては、例えば、ポリ塩化ビニル (PVC)、超高分子量ポリエチレン、ポリエチレン (PE) 等の合成樹脂材料や、ガラス繊維強化プラスチック (GFRP)、カーボン繊維強化プラスチック (CFRP) 等の繊維強化プラスチック (FRP) 材料、あるいは、アルミニウム、ステンレス及びチタン等の金属製であってもよい。より好ましくは、弾性着衣及び使用者の衣服との滑り性や軽さの観点から、ポリ塩化ビニル (PVC) や超高分子量ポリエチレン等の合成樹脂材料が好適である。

【0027】

なお、本実施の形態の補助具 100 では、分割片 100a、100b を補助具 100 の中心軸を含む面に対して対称に形成しているが、2つの分割片が対称である必要はなく、そのように非対象形に分割された補助具や、3つ以上の分割片が対称又は非対称に分割された補助具も本発明の範囲に含まれる。

【0028】

また、本実施の形態の補助具 100 では、分割片 100a、100b の各分割端同士を、連結部材 110a、110b の案内溝部 R に沿わせて互いに嵌め込で組み合わせた状態で安定した形をとっている例を説明したが、本実施の形態に限らず、例えば、図 8 に示すように、分割片 100a、100b の各分割端に段差部 b を形成し、各分割断面 101 同士を互いに係合させて安定した形を得るようにしてもよい。

【0029】

本実施の形態の補助具 100 では、円筒体を切削加工してテーパ形状の中空円筒体とし、これを対称形に二分割した例を説明したが、これに限らず、例えば、プラスチックのメッシュ等の網状の部材をテーパ形状の円筒体に加工し、これを対称形に二分割した補助具 100 であってもよい。

【0030】

2. 装着装置の構成の一例及びその動作

次に、弾性着衣の装着装置の一例について説明する。図 2 は、弾性着衣の装着装置の一例を示した概略構成図であり、図 3 は、上記弾性着衣の装着装置の要部の詳細構造及び動作を説明する図である。上記弾性着衣の装着装置 T (以下、「装着装置 T」と記す。) は、使用者が弾性着衣を下肢に着用する際に、上記補助具 100 に弾性着衣の装着を行うものである。

10

20

30

40

50

【 0 0 3 1 】

図 2 に示すように、装着装置 T は、挿入ガイド手段 1 と、拡張手段 2 と、戴置台 3 と、操作手段 4 とを含む。

【 0 0 3 2 】

挿入ガイド手段 1 は、使用者が弾性着衣の口部を把持し、下方に配置された拡張手段 2 に該弾性着衣の口部を引き下ろして案内するための手段であり、上下方向の中心軸（後述する可動パイプ 2 0、固定シャフト 5 0 の中心軸に相当する。）を対称軸とし、上端に向かうに従って径が小さくなる外周曲面を備えた挿入ガイド（拡張案内手段）1 0 を有する。なお、実施の形態では、挿入ガイド 1 0 は、半球状としてあるが、円錐形、円錐台形、半楕円球、半卵形、若しくは弾頭状の任意の形状を採り得る。

10

【 0 0 3 3 】

挿入ガイド 1 0 は、弾性着衣の口部を該挿入ガイド 1 0 の先端部に覆い被せた後、弾性着衣を挿入ガイド 1 0 の側周面 1 1 に摺動させながら下方の拡張手段 2 へ円滑に案内させるため（図 4 参照）、上記補助具 1 0 0 の材質と同様に、例えば、ポリ塩化ビニル（PVC）や超高分子量ポリエチレン等の滑りに優れた合成樹脂材料で形成されていることが好ましい。

【 0 0 3 4 】

拡張手段 2 は、挿入ガイド手段 1 から案内された弾性着衣の口部が上記補助具 1 0 0 の上端部 D の外径よりも大となるよう、装着装置 T の中心軸（上下方向に向けられた、後述する可動パイプ 2 0、固定シャフト 5 0 の中心軸に相当する。）を中心として径方向外側に開いて弾性着衣の口部を円周方向及び径方向外側に拡げるための手段である。

20

【 0 0 3 5 】

実施の形態では、拡張手段 2 は、可動パイプ 2 0 の円周方向に 9 0 度の間隔をあけて 4 箇所設けられている。各拡張手段 2 は、固定側リンク板 2 1 と、第 1 拡張リンク 2 2 と、第 2 拡張リンク 2 3 及び拡張ブロック 2 4 を備えており、図 3 に示すように、可動パイプ 2 0 の昇降に伴って、図 3（a）に示す縮径位置と図 3（b）に示す拡張位置の間を移動するようにしてある。

【 0 0 3 6 】

可動パイプ 2 0 は、基板 5 5 の上面に固着されている固定シャフト（支柱）5 0 に外装されており、上端部にスペーサ 2 0 a と、下端部に当接片 2 9 とを有している。可動パイプ 2 0 と固定シャフト 5 0 は、戴置台 3 及びテーブル 6 5 に形成されている孔 3 5、孔 6 7 を貫通して鉛直方向に立設している。

30

【 0 0 3 7 】

テーブル 6 5 の上方に位置する可動パイプ 2 0 の外周部分には、固定側リンク板 2 1 が円周方向に 9 0 度の間隔をあけて 4 箇所固着されており、各固定側リンク板 2 1 には、上下方向に延びる長孔 2 5 が形成されている。実施の形態では、長孔 2 5 の長辺の長さは例えば、約 7 mm 程度に設定されている。

【 0 0 3 8 】

第 1 拡張リンク 2 2 は、固定側リンク板 2 1 と第 2 拡張リンク 2 3 とを連結しており、第 1 拡張リンク 2 2 の下端に取付けた軸 2 6 を長孔 2 5 に挿入して連結されている。

40

【 0 0 3 9 】

第 2 拡張リンク 2 3 は、下端に取付けた軸 2 8 をテーブル 6 0 上に固着されている固定側リンク板 2 7 の孔（図示せず）に挿入して連結され、上端に取付けた軸 2 6 を第 1 拡張リンク 2 2 の上端の孔（図示せず）に挿入して連結されている。さらに、第 2 拡張リンク 2 3 の先端部には、側面形状が長靴型を上下反転にした形状に形成された、例えば、ポリ塩化ビニル（PVC）や超高分子量ポリエチレン等の合成樹脂材料からなる拡張ブロック 2 4 が固着されている。

【 0 0 4 0 】

このような構成を採用することにより、拡張ブロック 2 4 は、可動パイプ 2 0 の昇降動作に連動して、図 3（a）に示す縮径位置と図 3（c）に示す拡張位置との間を移動する

50

ようになっている。

【0041】

図2に戻り、戴置台3は、補助具100を戴置するための手段である。戴置台3は、側板36を介して基板55の上方に所定の間隔をあけて水平に配設されている。また、戴置台3の周縁部には、補助具100の水平方向の動きを規制し、補助具100を装着装置Tの中心軸と同軸上に位置決めするリング31が固定されている。

【0042】

操作手段4は、可動パイプ20を介して挿入ガイド手段1を鉛直方向に所定距離だけ上昇させるとともに、拡張手段2を可動パイプ20の中心軸を中心として円周方向と径方向に拡大するための手段である。この操作手段4は、利用者によって操作される駆動レバー40と、駆動レバー40を傾動自在に支持する軸41と、可動パイプ20の基端に固着されている当接片29を上方に押し上げる押し上げ部材42を含む(なお、図2では、駆動レバー40を所定位置で固定する保持用のフックが省略されている。)

【0043】

次に、装着装置Tの要部の詳細構造について、図3(a)を参照して説明すると、挿入ガイド10は、中心軸に沿って上下方向に伸びる貫通孔15を有する。貫通孔15は、図の下から上に向かって順番に、下部大径貫通部15a、小径貫通部15b、上部大径貫通部(上端凹状部)15cを有し、挿入ガイド10の底面に円筒状ガイド16を一体的に形成することにより下部大径貫通部15aが下方に延設されており、固定シャフト50の上部と該固定シャフト50の上端に固定されたガイドシャフト12が円筒状ガイド16と下部大径貫通部15aにその下方から挿入されている。

【0044】

また、ガイドシャフト12の上端に形成された小径部12aが小径貫通部15bを介して上部大径貫通部15cに突出しており、上部大径貫通部15cに位置する小径部12aにワッシャ13が固定具14で固定され、固定シャフト50に対して挿入ガイド10が図3(a)に示す下降位置と図3(c)に示す上昇位置との間を上下に移動できるようにしてある。

【0045】

さらに、ガイドシャフト12の外径を下部大径貫通部15aの内径よりも小さくすることによりそれらの間に筒状の間隙が形成されており、その間隙に第1のコイルばね60aが配置されている。第1のコイルばね60aの自由長は、自由状態でその上端が下降位置にある挿入ガイド10の下部大径貫通部の天井面に当接し、その下端が下降位置にある可動パイプ20の上端(実施の形態では可動パイプ20の上に配置された環状スペーサ20aの上面)に当接するように決められている。

【0046】

加えて、固定シャフト50はガイドシャフト12よりも小径とすることにより該固定シャフト50の周囲に環状の間隙が形成されており、その間隙に第2のコイルばね60bが配置されている。第2のコイルばね60bの自由長は、自由状態でその上端がガイドシャフト12の下端面に当接し、その下端が下降位置にある可動パイプ20の上端(実施の形態では可動パイプ20の上に配置された環状スペーサ20aの上面)に当接するように決められている。

【0047】

これにより、コイルばね60a、60bが自由長をとる図3(a)に示す状態で、固定シャフト50に対して挿入ガイド10は下降位置に保持されており、該挿入ガイド10の下端外周部に形成されているスカート部17が、縮径位置にある拡張ブロック24の上端部をその径方向外側から覆っている。これにより、挿入ガイド10に装着された弾性着衣の口部は、拡張ブロック24に引っ掛かることなく、また、挿入ガイド10と拡張ブロック24との間に形成された僅かな隙間に落ち込むことなく、挿入ガイド10を越えて拡張ブロック24の周囲に円滑に案内される。

【0048】

10

20

30

40

50

次に、上記装着装置 T の動作について、図 3 (a) ~ 図 3 (c) を参照して説明する。まず、図 3 (a) に示す状態 (初期状態) で、挿入ガイド 1 0 と可動パイプ 2 0 は共に下降位置にある。

【 0 0 4 9 】

この状態から、駆動レバー 4 0 (図示せず) が押圧されると、図 3 (b) に示すように、第 2 のコイルばね 6 0 b を収縮しながら可動パイプ 2 0 が上方に押し上げられる。また、第 1 のコイルばね 6 0 a の反発力によって、挿入ガイド 1 0 が図 3 (b) に示す上昇位置に移動し、ワッシャ 1 3 により該上昇位置に保持される。可動パイプ 2 0 が上方に押し上げられる過程で、第 1 拡張リンク 2 2 の下端に取付けた軸 2 6 は、固定側リンク板 2 1 の長孔 2 5 を移動し、第 1 拡張リンク 2 2 及び第 2 拡張リンク 2 3 は図 3 (a) に示す位置を維持する。

10

【 0 0 5 0 】

そして、図 3 (b) に示すように挿入ガイド 1 0 が上昇位置に到達した後、駆動レバー 4 0 の押圧動作にしたがって可動パイプ 2 0 が上昇するとともに、第 1 拡張リンク 2 2 の下端が上昇し、同時に、第 1 拡張リンク 2 2 が下端の軸 2 6 を中心に外側に回転し、第 2 拡張リンク 2 3 と拡張ブロック 2 4 が図 3 (c) に示す拡径位置に移動する。そして、この状態で、駆動レバー 4 0 を保持用フック (共に図示せず) に係止する。

【 0 0 5 1 】

図 3 (c) に示すように、拡張ブロック 2 4 が拡径位置にあるとき、拡張ブロック 2 4 の下端部に外接する仮想円 (図示せず) は、中空補助具 1 0 0 の上端外径にほぼ等しい。

20

【 0 0 5 2 】

3 . 弾性着衣の補助具への装着及び補助具を利用した弾性着衣の着用

次に、本実施の形態の弾性着衣を補助具に装着する動作及び該補助具を利用した弾性着衣の身体への着用動作について、添付図面を参照して説明する。図 4 及び図 5 は、装着装置 T による補助具 1 0 0 への弾性着衣の装着について示した図であり、図 6 は、補助具 1 0 0 を利用して下肢に弾性着衣を着用する様子を示した図である。

【 0 0 5 3 】

図 4 に示すように、先ず、使用者は、戴置台 3 に補助具 1 0 0 を戴置する。そして、弾性着衣 S (本例では、「ストッキング」で説明している。) の口部 (上端開口部) を予め両手で拡げ、その口部を装着装置 T の挿入ガイド 1 0 に覆い被せるとともに、それを挿入ガイド 1 0 の外周面 1 1 上を摺動させながら縮径位置にある拡張ブロック 2 4 上へ案内し、該弾性着衣 S の口部を拡張ブロック 2 4 に係止させる。

30

【 0 0 5 4 】

そして、図 5 に示すように、使用者が駆動レバー 4 0 を下方に押すと、円周方向に 4 箇所配設されている拡張ブロック 2 4 が、可動パイプ 2 0 (図示せず) の中心軸を中心として径方向外側に押し拡げられる。そして、弾性着衣 S の口部が補助具 1 0 0 の先端部の外径よりも大きく拡げられると、基板 5 5 の上面に設けられているフック 4 5 に駆動レバー 4 0 の側面から立設している突起 4 6 を係止させることにより、駆動レバー 4 0 を固定する。

【 0 0 5 5 】

この状態で、使用者は、弾性着衣 S の口部を手で把持し、弾性着衣 S の口部を補助具 1 0 0 の基端 P まで引き下ろすことにより、弾性着衣 S の補助具 1 0 0 への装着が完了する。これにより、使用者は、非常に強い弾性力を有する弾性着衣 S の口部を容易に拡げることができるとともに、弾性着衣 S を僅かな力で補助具 1 0 0 へ装着させることができる。

40

【 0 0 5 6 】

次に、弾性着衣 S が装着された補助具 1 0 0 を利用して、使用者が弾性着衣 S を下肢に着用するに際しては、図 6 (a) に示すように、使用者 U は、先ず、椅子 9 0 に腰掛け、弾性着衣 S が装着された補助具 1 0 0 の基端 P を両手で把持し、着用すべき下肢 7 0 の前方に補助具 1 0 0 を位置させる。

【 0 0 5 7 】

50

図6(b)に示すように、使用者Uは、弾性着衣Sが装着された補助具100の基端P側から下肢70を挿入し、補助具100の基端Pを両手で把持しながら、大腿部71までこれを引き上げる。この時、補助具100の内壁面は、使用者Uの衣服との滑り性を高めるための仕上げ加工が施され、さらに、基端Pの内壁面には曲面加工が施されているため、使用者Uの衣服と補助具100の内壁面とが引っ掛かることなく弾性着衣Sを大腿部71まで引き上げることができる。

【0058】

図6(c)に示すように、弾性着衣Sが所定の位置まで引き上げられると、使用者Uは、補助具100を構成する分割片100a、100bの基端側からそれぞれを外方に広げようように分離させる。具体的には、分割片100a、100bを連結している連結部材110の案内溝部R(共に図示せず)に、いずれか一方の分割片の側縁を沿わせながら外方に広げようように補助具100を分離させる。

【0059】

これにより、使用者Uは、弾性着衣Sを着用する過程において、強い弾性力を有する弾性着衣Sを僅かな力で着用することができる。その結果、使用者Uにとっては、弾性着衣Sの着用時に伴っていた苦痛から開放されることとなる。

【0060】

4. 装着装置の他の形態

なお、上述した弾性着衣の装着装置の実施の形態では、挿入ガイド手段1と、拡張手段2と、戴置台3と、操作手段4とを含み、操作手段4の駆動レバー40を操作することにより、挿入ガイド10を上昇位置に移動させた後、リンク機構の作用で拡張手段2を円周方向に広げ、下方に戴置されている補助具100に弾性着衣を装着させる装置の例を挙げて説明したが、上述の実施の形態に限定するものではない。例えば、ハンドル等で挿入ガイド10を上昇させるとともに、拡張手段2を円周方向に広げる形態でもよく、種々の変形が可能である。

【0061】

例えば、図7に示すように、挿入ガイド手段と拡張手段とを兼用した挿入ガイド10と、固定シャフト50と戴置台3を含む装着装置Tであってもよい。具体的には、図示のとおり、挿入ガイド手段10は、その頂部で固定シャフト50の先端部とワッシャ13を介して固定具14で締結することにより固定されている。一方、固定シャフト50の基端は、戴置台3の上面に形成されている円筒状の挿入ガイドに着脱自在に支持されている。

【0062】

挿入ガイド10は、補助具100の先端部の直径とほぼ等しい基端を有し、基端側を大径とする略球面形状に形成されている。弾性着衣を補助具100に装着する場合は、上述した実施の形態と同様に、挿入ガイド10に弾性着衣の口部を覆い被せる。そして、該弾性着衣の口部を手で把持しながら、補助具100の基端まで引き下ろし、挿入ガイド10及び固定シャフト50のユニットを戴置台3から引き抜き、さらに、上記ユニットを補助具100の下端側から引き抜くことにより補助具100の利用が可能となる。よって、本変形例においても、弾性着衣の補助具100への装着を容易に行うことができるとともに、より簡単な構成の装着装置Tを提供することができる。

【0063】

このような形態の装着装置Tの場合、挿入ガイド10の側周面は、弾性着衣との滑り性を高めるための仕上げ加工を施すこと、並びに、図中のB部に示した、挿入ガイド10の基端と補助具100の先端部との当接部分における側周面に段差が生じないように加工を施すことが肝要である。

【0064】

さらに、今回、開示した弾性着衣の着用補助具の実施の形態では、使用者の下肢に着用するための補助具の例を挙げて説明したが、これに限らず、例えば、使用者の手にサポータ等の弾性着衣を着用させる弾性着衣の着用補助具であってもよい。

【0065】

10

20

30

40

50

今回、開示した実施の形態は例示であってこれに制限されるものではない。本発明は、上記で説明した範囲ではなく、特許請求の範囲によって示され、特許請求の範囲と均等の意味及び範囲での全ての変更が含まれることが意図される。

【産業上の利用可能性】

【0066】

本発明に係る弾性着衣の着用補助具は、下肢の静脈還流障害やリンパ浮腫等の疾患の治療を行う医療機関のほか、老人介護施設や、下肢の静脈還流障害やリンパ浮腫等の患者の自宅で利用するのに有用である。また、弾性着衣の着用補助具にあつては、弾力性を有する医療用の靴下、ストッキング及びサポータ等の弾性着衣のほか、通常の靴下、ストッキング及びサポータ等の弾性着衣の着用にも有用である。

10

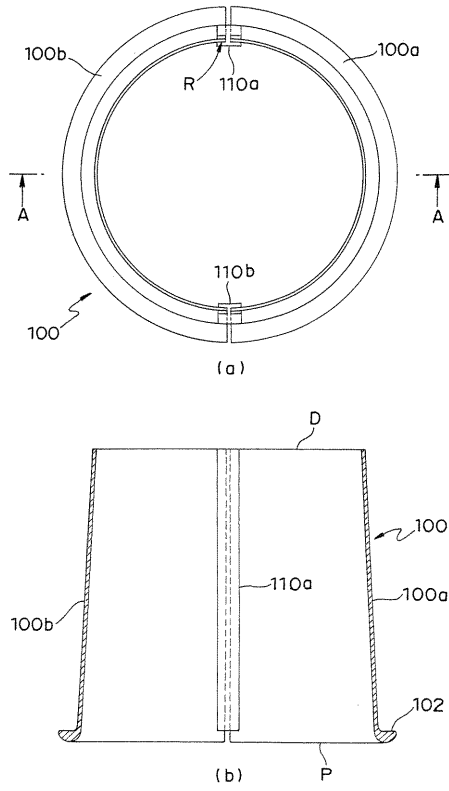
【符号の説明】

【0067】

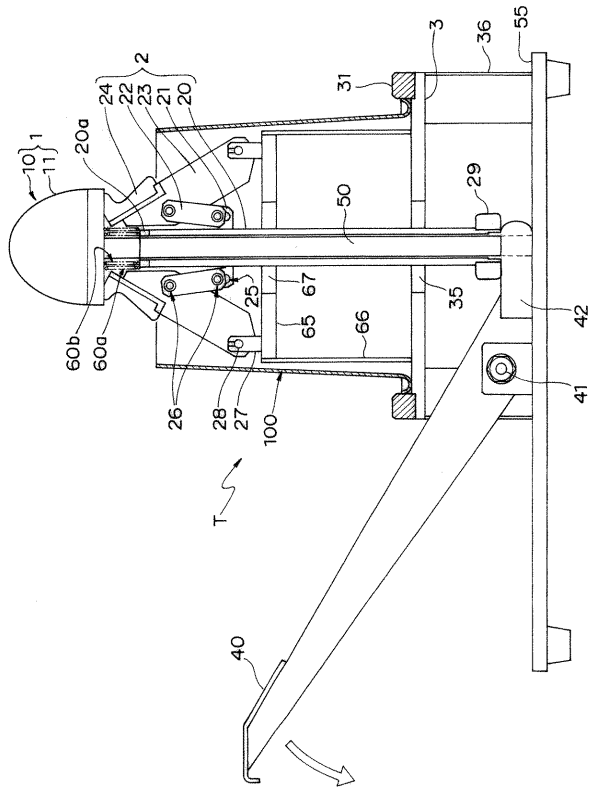
- 1 挿入ガイド手段
- 2 拡張手段
- 3 戴置台
- 4 操作手段
- 10 挿入ガイド
- 20 可動シャフト
- 24 拡張ブロック
- 40 駆動レバー
- 50 固定シャフト
- 60 a 第1のコイルばね
- 60 b 第2のコイルばね
- 70 下肢
- 100 補助具
- 100 a , 100 b 分割片
- S 弾性着衣
- T 装着装置
- U 使用者

20

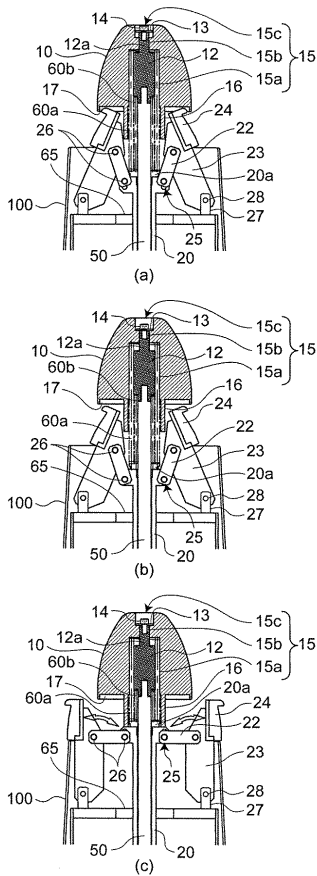
【図1】



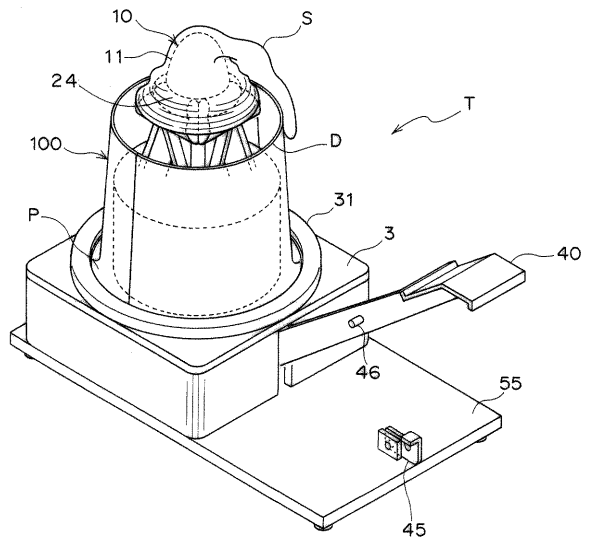
【図2】



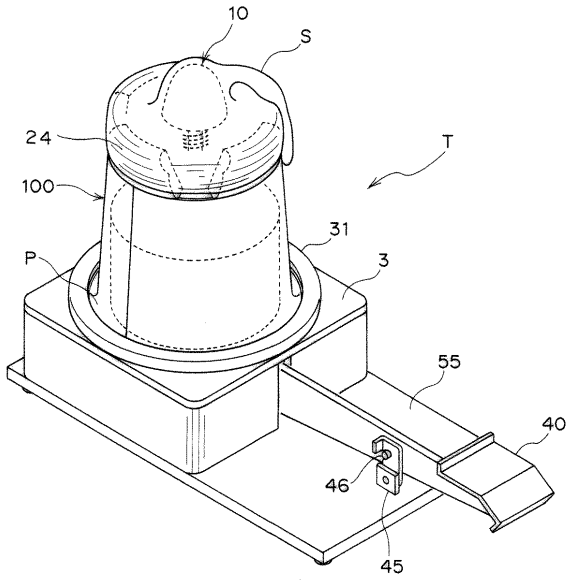
【図3】



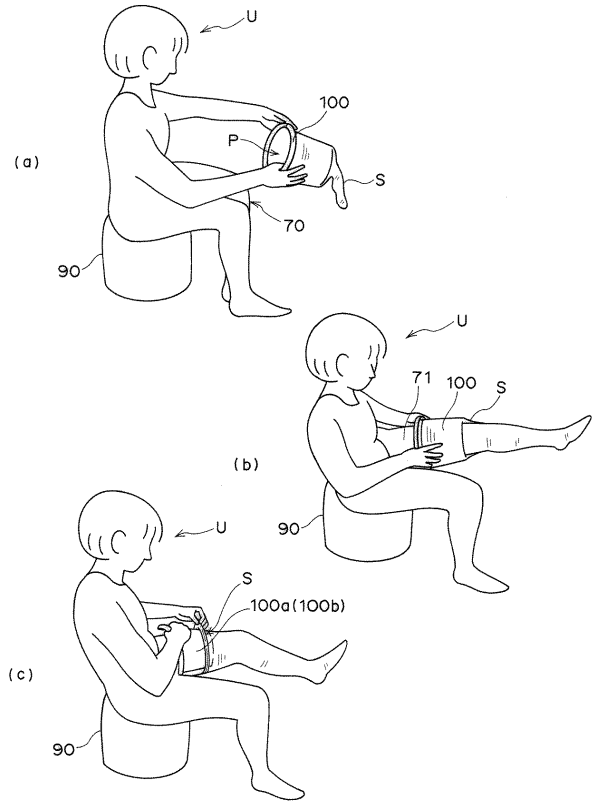
【図4】



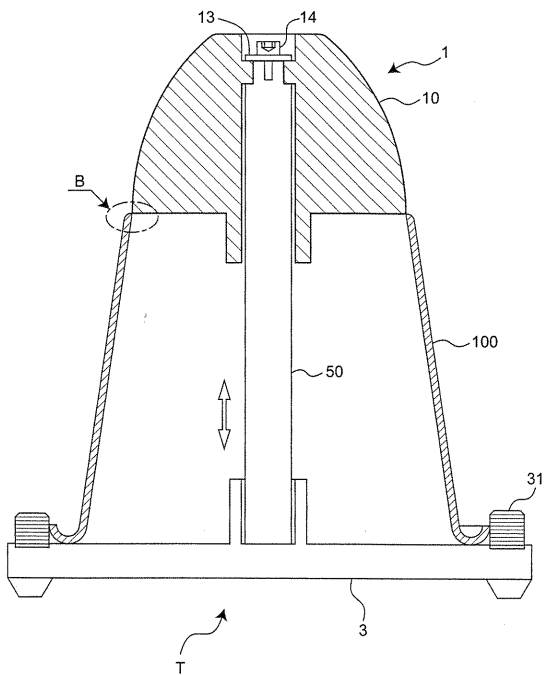
【図5】



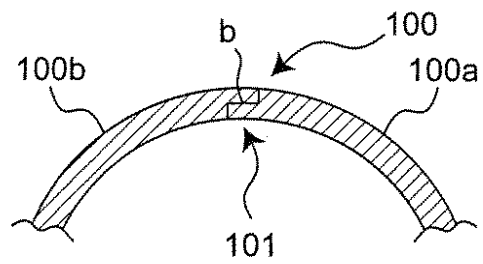
【図6】



【図7】



【図8】



フロントページの続き

審査官 西 秀隆

(56)参考文献 国際公開第2007/085061(WO, A1)
独国特許出願公開第10315870(DE, A1)
米国特許第04497424(US, A)

(58)調査した分野(Int.Cl., DB名)
A47G 25/90