

(19) 日本国特許庁(JP)

(12) 公開特許公報(A)

(11) 特許出願公開番号

特開2009-121288

(P2009-121288A)

(43) 公開日 平成21年6月4日(2009.6.4)

(51) Int.Cl.	F I	テーマコード (参考)
<b>F04D 29/24 (2006.01)</b>	F04D 29/24 D	3H130
<b>F04D 29/42 (2006.01)</b>	F04D 29/42 E	
<b>F04D 13/02 (2006.01)</b>	F04D 13/02 D	
	F04D 13/02 E	
	F04D 13/02 G	

審査請求 未請求 請求項の数 6 O L (全 10 頁)

(21) 出願番号 特願2007-294702 (P2007-294702)  
 (22) 出願日 平成19年11月13日(2007.11.13)

(71) 出願人 500059128  
 三井 和幸  
 東京都東大和市上北台3-353-11  
 (74) 代理人 100092820  
 弁理士 伊丹 勝  
 (72) 発明者 三井 和幸  
 東京都東大和市上北台3丁目353番地の  
 11  
 (72) 発明者 寺阪 澄孝  
 東京都東村山市富士見町3丁目9番地の3  
 7  
 Fターム(参考) 3H130 AA02 AB12 AB22 AB42 AB43  
 AC11 AC15 BA34A BA34C CA05  
 CB01 DA02Z DD05X DE03X

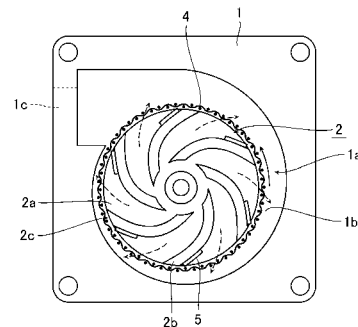
(54) 【発明の名称】 EHD現象を利用した回転型ポンプ及び冷却装置

(57) 【要約】

【課題】省スペースでかつ発熱量の少ない回転型ポンプと、これを用いた省スペースでかつ冷却能力の高い冷却装置を提供する。

【解決手段】回転型ポンプは、回転可能な羽根車2と、羽根車2の外周に設けられた第1の電極4と、羽根車2に固定され、第1の電極4に対して所定の角度傾斜して配置された第2の電極5と、移送流体の吸入口、流路1b及び吐出口を有し、羽根車2、第1及び第2の電極4, 5を内部に収容する容器1と、第1及び第2の電極4, 5の間に電圧を印加する電圧印加手段を備え、第1の電極4は羽根車2と流路1bの間に配置された移送流体を透過可能な電極である。

【選択図】 図2



**【特許請求の範囲】****【請求項 1】**

回転可能に設けられた羽根車と、  
前記羽根車の外周に設けられた第 1 の電極と、  
前記羽根車に固定され、前記第 1 の電極に対して所定の角度傾斜して配置された第 2 の電極と、

前記羽根車の中心に形成された電気応答流体である移送流体の吸入口、前記羽根車の外周に形成された移送流体の流路及び前記流路の一部に形成された移送流体の吐出口を有し、前記羽根車、前記第 1 及び第 2 の電極を内部に収容する容器と、

前記第 1 及び第 2 の電極の間に電圧を印加する電圧印加手段と  
を備え、

前記第 1 の電極は、前記羽根車と前記容器の流路の間に配置されており、前記移送流体を透過可能である

ことを特徴とする、EHD 現象を利用した回転型ポンプ。

**【請求項 2】**

前記羽根車は、環状に配置された所定方向に渦を巻く複数の羽根から構成される羽根群が前記羽根車の中心から外周にかけて所定の間隙を介して多重に配置された多重羽根車である

ことを特徴とする、請求項 1 記載の EHD 現象を利用した回転型ポンプ。

**【請求項 3】**

前記容器に固定され、前記多重羽根車の各間隙に前記多重羽根車と逆方向の渦を巻く固定羽根を有する

ことを特徴とする、請求項 2 記載の EHD 現象を利用した回転型ポンプ。

**【請求項 4】**

前記多重羽根車の各間隙に配置されており、前記移送流体を透過可能な第 3 の電極を備えた

ことを特徴とする、請求項 2 記載の EHD 現象を利用した回転型ポンプ。

**【請求項 5】**

前記移送流体は、請求項 1 から請求項 4 のいずれかに記載の EHD 現象を利用した回転型ポンプと、

前記移送流体の吸入口と排出口を有するラジエータと、

前記 EHD 現象を利用した回転型ポンプの吐出口と前記ラジエータの吸入口を接続し、前記移送流体を流通可能な第 1 の管と、

前記ラジエータの排出口と前記 EHD 現象を利用した回転型ポンプの吸入口を接続し、前記移送流体を流通可能な第 2 の管と

を備えたことを特徴とする、EHD 現象を利用した冷却装置。

**【請求項 6】**

前記羽根車の回転軸と同軸の回転軸を有し、マグネットカップリングを介して前記羽根車の駆動力が非接触に伝達される、前記ラジエータに送風するファン

を備えたことを特徴とする、請求項 5 記載の EHD 現象を利用した冷却装置。

**【発明の詳細な説明】****【技術分野】****【0001】**

本発明は、EHD 現象 (Electro Hydro Dynamics Phenomenon) を利用した回転型ポンプ及び冷却装置に関するものである。ここで EHD 現象とは、キシレン、クロロホルム、シリコンオイル、機械油等のある種の電気絶縁性流体 (電気応答流体) に電極を挿入し、これに高電圧を印加すると、電極間で電気応答流体の拡散、攪拌などの力学的現象が発生する現象のことをいう。

**【背景技術】**

10

20

30

40

50

## 【 0 0 0 2 】

従来、M P Uの冷却方法として、M P U表面にヒートシンクを固定し、別に設けたファンで冷却風をヒートシンクに吹き付けることにより強制冷却する方法が一般的である。しかし、M P Uの高性能化に伴い、空冷式の強制冷却では、十分な冷却効果を得られなくなってきている。また、電子機器の小型化に伴い、冷却装置の設置スペースの確保が難しくなってきている。

## 【 0 0 0 3 】

こうした状況下において、特許文献1に示された冷却装置は、M P Uに固定された熱伝達体と液体 - 空気熱交換器を経由する経路にポンプを用いて冷却用液体を循環させ、ファンを用いて液体 - 空気熱交換器に対し送風することで、強制冷却より高い放熱効果を確保した上で、ポンプとファンの駆動用モータを共通にすることで、省スペース化を実現している。

10

## 【 0 0 0 4 】

しかし、特許文献1記載の冷却装置では、ポンプ及びファンを回転駆動するためのモータを必要とし、モータの発熱が冷却用液体に伝わることで冷却能力が損なわれるばかりでなく、モータの設置スペースが必要となる。

## 【 0 0 0 5 】

そこで、本発明者らは先行技術発明としてE H D現象を利用した回転型ポンプと、その回転型ポンプを応用した冷却装置を提案している（非特許文献1）。この先行技術に係る回転型ポンプは、渦室内に形成された流路の外周に固定された渦状電極、羽根車に固定された羽根電極、および両電極に電圧を印加するための電圧印加手段で構成されており、両電極への電圧の印加によるE H D現象を利用して冷却用液体としての電気応答流体を循環させるものである。当該回転型ポンプは、電磁モータなどの駆動源を必要としないため、省スペースでかつ発熱量が少ない特徴を有する。また先行技術に係る冷却装置は、当該回転型ポンプを応用することで、回転型ポンプの発熱による冷却効果の低下を抑え、冷却能力の向上を図るものである。

20

【特許文献1】特開2001-320187号公報

【非特許文献1】「E H D現象を応用した回転型ポンプの開発とそのクーラシステムへの応用」、小島他、平成19年春季フルードパワーシステム講演論文集、P. 19 - 21、2007年

30

【発明の開示】

【発明が解決しようとする課題】

## 【 0 0 0 6 】

本発明は、上述した先行技術発明を更に改良し、より印加電圧あたりの流量及び回転数の多い回転型ポンプと、当該回転型ポンプを用いた、より冷却能力の高い冷却装置を提供することを目的としている。

【課題を解決するための手段】

## 【 0 0 0 7 】

本発明の第1の形態に係る回転型ポンプは、回転可能に設けられた羽根車と、前記羽根車の外周に設けられた第1の電極と、前記羽根車に固定され、前記第1の電極に対して所定の角度傾斜して配置された第2の電極と、前記羽根車の中心に形成された電気応答流体である移送流体の吸入口、前記羽根車の外周に形成された移送流体の流路及び前記流路の一部に形成された移送流体の吐出口を有し、前記羽根車、前記第1及び第2の電極を内部に収容する容器と、前記第1及び第2の電極の間に電圧を印加する電圧印加手段とを備え、前記第1の電極は、前記羽根車と前記容器の流路の間に配置されており、前記移送流体を透過可能であることを特徴とする。

40

## 【 0 0 0 8 】

本発明の第2の形態に係る冷却装置は、前記回転型ポンプと、前記移送流体の吸入口と排出口を有するラジエータと、前記E H D現象を利用した回転型ポンプの吐出口と前記ラジエータの吸入口を接続し、前記移送流体を流通可能な第1の管と、前記ラジエータの排

50

出口と前記 E H D 現象を利用した回転型ポンプの吸入口を接続し、前記移送流体を流通可能な第 2 の管を備えたことを特徴とする。

【発明の効果】

【0009】

本発明によれば、回転型ポンプの流量と、冷却装置の冷却能力を向上させることができる。

【発明を実施するための最良の形態】

【0010】

[第 1 の実施形態]

図 1 は本発明の第 1 の実施形態に係る E H D 現象を利用した回転型ポンプの全体構造を示す分解斜視図であり、図 2 は図 1 の一部を外した状態の平面図である。

【0011】

本実施形態に係る回転型ポンプは、一方の面を開放側とした渦巻室 1 a が形成された容器 1 と、この容器 1 の渦巻室 1 a 内に回転可能に収納された羽根車 2 と、羽根車 2 が収納された渦巻室 1 a の開放側を密閉する蓋体 3 とを有する。渦巻室 1 a の内壁と羽根車 2 の外周との間には、羽根車 2 の回転方向に沿って断面積が増加する流路 1 b が形成される。渦巻室 1 a には、羽根車 2 の外周でかつ流路 1 b の内周に環状に配置された第 1 の電極である透過電極 4 が装着されている。透過電極 4 の形状は、メッシュ形状、ルーバ形状あるいは線形状など、電気応答流体を透過するものであれば良い。羽根車 2 は、円板部材 2 a と、この円板部材 2 a の一方の面に、環状に配列されて所定方向に巻く渦に沿った複数の羽根 2 b からなる羽根群 2 c とを絶縁材料によって一体に形成してなる。各羽根 2 b の渦状電極 4 と対向する側面には、渦状電極 4 と所定の角度をなす第 2 の電極である羽根電極 5 が装着されている。蓋体 3 の中央部には、外部から渦巻室 1 a の中央部、すなわち羽根車 2 の回転中心部に電気応答流体である移送流体を導入するための吸入口 6 が設けられている。また、容器 1 の側面には、流路 1 b の出口 1 c につながる吐出口 7 が設けられている。容器 1 と蓋体 3 とは、ボルト 8 及びナット 9 によって結合されて内部の渦巻室 1 a が密閉される。このとき、羽根車 2 は、容器 1 及び蓋体 3 に内側に向けて突設された図示しない回転軸に回転可能に支持される。また、渦状電極 4 と羽根電極 5 との間に、数 k V から数十 k V の直流電圧を適宜印加するための図示しない電圧印加手段が設けられている。

【0012】

次に、このように構成された回転型ポンプの動作を説明する。

【0013】

まず、予め渦巻室 1 a の内部に電気応答流体を満たしておく。電気応答流体としては、例えば、ハイドロフルオロエーテル（住友スリーエム社製の H F E - 7 2 0 0、H F E - 7 3 0 0）、フッ素変成シリコンオイル、シリコンオイル及び D B D N（ドデカン二酸ジ - n - ブチル）等を使用することができる。この状態で、電圧印加手段により透過電極 4 と羽根電極 5 との間に直流電圧を印加すると、透過電極 4 と羽根電極 5 との間の電気応答流体から電離したイオンからなるヘテロチャージ層と電極対との間に生じる引力によって電気応答流体が、図 2 の点線矢印に示すように、羽根車 2 の外側に向けて移動する。電気応答流体がこのように移動すると、その反作用として羽根車 2 が図 2 の実線矢印で示す反時計回りに回転する。そして、この羽根車 2 の回転と E H D 現象とによって、流体は勢い良く羽根車 2 の外側に向かって移動する。このため、羽根車 2 の中心部が負圧になり、吸入口 6 から渦巻室 1 a の内部に電気応答流体が吸入される。また、渦巻室 1 a に吸入された電気応答流体は、羽根車 2 の回転により加圧され流路 1 b を循環して吐出口 7 から容器 1 の外部に吐出される。電気応答流体は、移送流体として図示しない循環経路を介して吸入口 6 に再び戻り循環する。

【0014】

第 1 の実施形態に係る回転型ポンプについて、図 3 に印加電圧と回転数の関係、図 4 に印加電圧と流量の関係を示す。図 3 及び図 4 から明らかなように、第 1 の実施形態に係る

回転型ポンプは、先行技術に係る E H D 現象を利用した回転型ポンプより、同じ印加電圧における回転数及び流量を共に大きくすることが可能である。これは、先行技術に係る E H D 現象を利用した回転型ポンプでは、第 1 の電極に相当する渦状電極が、羽根電極に対して流路を挟んで設けられているのに対し、第 1 の実施形態に係る回転型ポンプは、第 1 の電極である透過電極 4 と第 2 の電極である羽根電極 5 が近接し、ヘテロチャージ層と電極対との間に生じる引力がより大きくなり、電気応答流体の移動量が増大するためである。

#### 【 0 0 1 5 】

次に、図 5 に負荷を与え羽根車の回転を停止させた状態と無負荷状態における電圧と電流の関係を示す。従来の電磁モータを駆動源とした回転型ポンプでは、負荷を与えると電流が増加し、さらに過負荷状態が継続すると発熱を起し、電磁モータが破壊される虞がある。このため、これを回避するモータ制御が必要となる。これに対し、図 5 から明らかのように、本実施形態に係る回転型ポンプでは、負荷を与えた場合でも負荷を与えない場合と比べて電流値が大きく変化しない特性を有しているため、過負荷状態が生じても特別な制御が不要となる。この点は、回転型ポンプを用いたシステム設計をする場合に大きな利点になると考えられる。さらに、第 1 の実施形態に係る回転型ポンプは、先行技術に係る E H D 現象を利用した回転型ポンプを構成する渦状電極をより表面積の小さい透過電極に置換しているため電流消費の低減を図ることができる。

#### 【 0 0 1 6 】

##### [ 第 2 の実施形態 ]

図 6 は本発明の第 2 の実施形態に係る E H D 現象を利用した回転型ポンプの全体構造を示す分解斜視図であり、図 7 及び図 8 は、本実施形式に係る回転型ポンプの渦巻室の平面図及び羽根車の平面図である。

#### 【 0 0 1 7 】

本実施形態に係る回転型ポンプは、羽根車として二重羽根車 2 2 が設けられている点、第 3 の電極として内側透過電極 2 4 が設けられている点、及び蓋体 3 に固定羽根群 3 a が形成されている点において、第 1 の実施形態に係る回転型ポンプと異なる。二重羽根車 2 2 は、円板部材 2 2 a と、この円板部材 2 2 a の一方の面の内外周に、環状に配列されて所定方向に巻く渦に沿った複数の羽根からなる内側羽根群 2 2 b 及び外側羽根群 2 2 c を絶縁材料によって一体に形成してなる。内側透過電極 2 4 と透過電極 4 は、電気応答流体を透過することができ、それぞれ内側羽根群 2 2 b と外側羽根群 2 2 c の外周に配置されている。固定羽根群 3 a は、環状に配列された二重羽根車 2 2 と逆方向に巻く渦に沿った複数の固定羽根からなり、蓋体 3 の容器 1 との嵌合面側に形成されている。これらは、容器 1 の解放側が蓋体 3 によって密閉された状態において、二重羽根車 2 2 の回転軸から流路 1 b に向け、内側羽根群 2 2 b、内側透過電極 2 4、固定羽根群 3 a、外側羽根群 2 2 c、透過電極 4 の順で、同心円状に配置されている。

#### 【 0 0 1 8 】

第 1 及び第 2 の実施形態に係る回転型ポンプについて、図 9 に印加電圧と流量の関係を示す。図 9 から明らかのように、第 2 の実施形態に係る回転型ポンプは、第 1 の実施形態に係る回転型ポンプより、同じ印加電圧における流量を大きくすることが可能である。これは、内側透過電極 2 4 が設けられたことによる電気応答流体の移動量の増大と、内側羽根群 2 2 b から流動した電気応答流体を、固定羽根群 3 a により整流し、外側羽根群 2 2 c に導くことにより効率を上げたことによる。

#### 【 0 0 1 9 】

次に、第 2 の実施形態に係る回転型ポンプ及び従来の電磁モータを駆動源とする回転型ポンプについて、図 10 に回転数と流量の関係を示す。図 10 から明らかのように、第 2 の実施形態に係る回転型ポンプは、従来の電磁モータを駆動源とする回転型ポンプより、同じ回転数における流量を大きくすることが可能である。これは、従来の電磁モータを駆動源とする回転型ポンプが、羽根車の回転運動で流体に対する加圧を実現しているのに対し、第 2 の実施形態に係る回転型ポンプでは、さらに E H D 現象による電気応答流体の流

10

20

30

40

50

動も加わっていることによる。また、従来の電磁モータを駆動源とする回転型ポンプでは、100rpmより回転し、流量の最小値が341ml/minであるのに対し、第3の実施形態に係る回転型ポンプでは、羽根車が回転を開始する以前から、EHD現象により電気応答流体の流動があるため、より広い領域での流量調整が可能である。

【0020】

[第3の実施形態]

図11は、本発明の第3の実施形態に係るEHD現象を利用した冷却装置を示す模式図である。

【0021】

本実施形態に係る冷却装置は、前記いずれかのEHD現象を利用した回転型ポンプ31、ラジエータ32、管33及び管34で構成されている。ラジエータ32は、電気応答流体の吸入口32aと排出口32bを有している。管33は、回転型ポンプ31の吐出口7からラジエータ32の吸入口32aに熱源35を介して接続されており、管34は、ラジエータ32の排出口32bから回転型ポンプ31の吸入口6に接続されている。

10

【0022】

次に、このように構成された冷却装置の動作を説明する。

【0023】

まず、回転型ポンプ31の吐出口7から吐出された電気応答流体が、管33を流通し、熱源35の熱の一部を取り込み、ラジエータ32の吸入口32aよりラジエータ内に流入する。そして、電気応答流体は、ラジエータ32で自然冷却された後、排出口32bより排出され、管34を流通し回転型ポンプ31の流入口6より回転型ポンプ31に戻るようになる。以上より、図11に示す実線矢印のように、電気応答流体を冷却液とする循環が繰り返される。

20

【0024】

本実施形態に係る冷却装置によれば、回転型ポンプの駆動源として電磁モータを使用した冷却装置に比べ電磁モータによる発熱がなく、回転型ポンプの発熱量が小さいため、放熱効果をより高くすることが可能である。

【0025】

[第4の実施形態]

図12は、本発明の第4の実施形態に係るEHD現象を利用した冷却装置を示す模式図であり、図13は、図12の一部を示す分解斜視図である。

30

【0026】

本実施形態に係る冷却装置は、第3の実施形態に係る冷却装置に更に冷却能力を高めるためのファン42が設けられている。回転型ポンプ41は、羽根車2の円板部材2aにマグネット2dを固着させている。ファン42は、ケース46と、このケース46の前面に形成された送風口46aの中央に設けられた図示しない軸受に回転可能に支持された羽根車47とから構成されている。ケース46は、背面が解放されて回転型ポンプ41と接し、背面を密閉した状態でも空気を取り入れることができるように側面に切り欠き部46bが形成されている。また、羽根車47は、その回転軸が羽根車2の回転軸と同軸になるように配置されており、マグネット2dと羽根車47のハブ部47aに固着させたマグネット47bとのカップリングにより、羽根車2と非接触にファン42の駆動力を得ている。このファン42は、切り欠き部46bを介し、図12に示した白抜き矢印の方向に空気を導入し、送風口46aからラジエータ32に空気を排出して、ラジエータ32の熱交換を促進するものである。

40

【0027】

第3及び第4の実施形態に係る冷却装置において、熱源に温度センサを取り付け、熱源に10Wの電力を投入した後、熱源の温度が安定した時点から印加電圧16kVで電気応答流体を循環させて熱源の温度を測定した。時間と熱源の温度の関係を図14に示す。図14から明らかなように、電圧印加開始当初66.5であった熱源の温度は、第3の実施形態に係る冷却装置の場合で約5分後に40付近まで下がっており、さらに第4の実

50

施形態に係る冷却装置の場合に約 15 分後に 35 付近まで下がっていることが分かる。これは、ラジエータ 32 に対するファン 42 による送風の有無にかかわらず、本発明に係る冷却装置が 25 程度の冷却能力を有していることを示すものであり、ファンによるラジエータの送風を行うことで、さらに冷却能力を高めることが可能であることを示すものである。

【図面の簡単な説明】

【0028】

【図 1】本発明の第 1 の実施形態に係る回転型ポンプを示す分解斜視図である。

【図 2】同回転型ポンプの渦巻室を示す平面図である。

【図 3】第 1 の実施形態及び先行技術に係る回転型ポンプの印加電圧と回転数の関係を示すグラフである。 10

【図 4】第 1 の実施形態及び先行技術に係る回転型ポンプの印加電圧と流量の関係を示すグラフである。

【図 5】第 1 の実施形態に係る回転型ポンプに負荷を与え羽根車の回転を停止させた状態と無負荷状態における電圧と電流の関係を示すグラフである。

【図 6】本発明の第 2 の実施形態に係る回転型ポンプを示す分解斜視図である。

【図 7】同回転型ポンプの渦巻室を示す平面図である。

【図 8】同回転型ポンプの羽根車を示す平面図である。

【図 9】第 1 及び第 2 の実施形態に係る回転型ポンプの印加電圧と流量の関係を示すグラフである。 20

【図 10】第 2 の実施形態に係る回転型ポンプと電磁モータを駆動源とする回転型ポンプの回転数と流量の関係を示すグラフである。

【図 11】本発明の第 3 の実施形態に係る冷却装置を示す模式図である。

【図 12】本発明の第 4 の実施形態に係る冷却装置を示す模式図である。

【図 13】同冷却装置の回転型ポンプとファンを示す分解斜視図である。

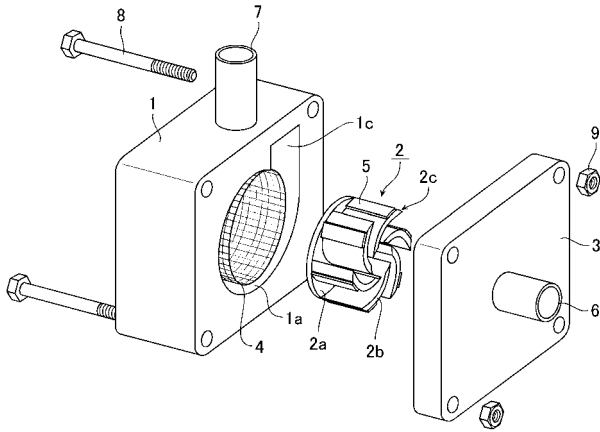
【図 14】第 3 及び第 4 の実施形態に係る冷却装置の時間と熱源の温度の関係を示すグラフである。

【符号の説明】

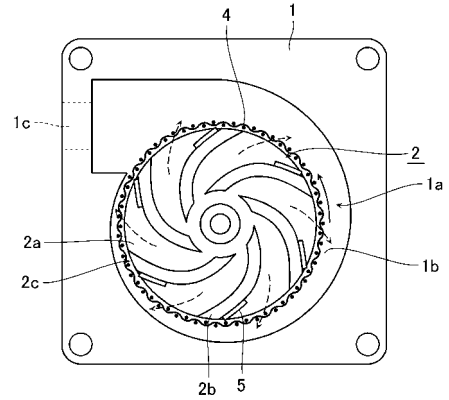
【0029】

1・・・容器、1a・・・渦巻室、1b・・・流路、1c・・・出口、2・・・羽根車、2a・・・円板部材、2b・・・羽根、2c・・・羽根群、2d・・・マグネット、3・・・蓋体、3a・・・固定羽根群、4・・・透過電極、5・・・羽根電極、6・・・吸入口、7・・・吐出口、22・・・二重羽根車、22a・・・円板部材、22b・・・内側羽根群、22c・・・外側羽根群、24・・・内側透過電極、31、41・・・回転型ポンプ、32・・・ラジエータ、32a・・・吸入口、32b・・・吐出口、33、34・・・管、35・・・熱源、42・・・ファン、46・・・ケース、46a・・・送風口、46b・・・切り欠き部、47・・・羽根車、47a・・・ハブ部、47b・・・マグネット。 30

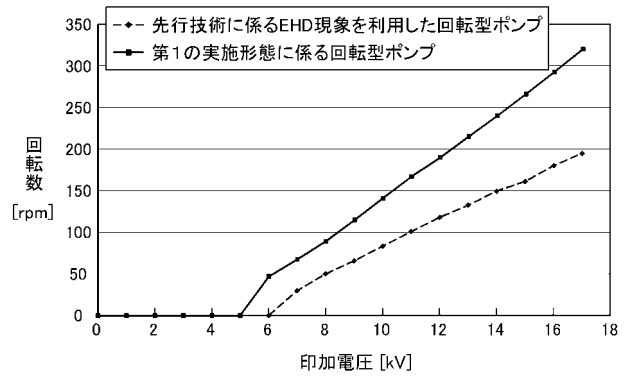
【 図 1 】



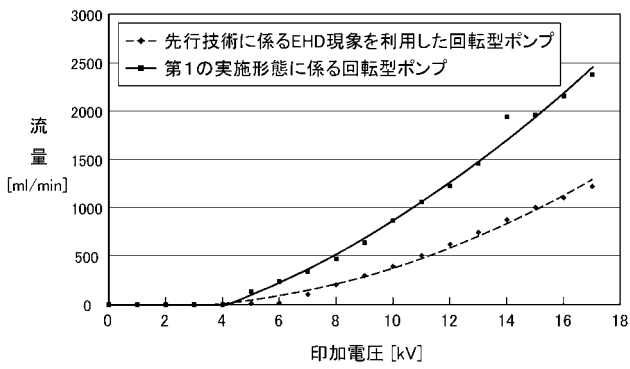
【 図 2 】



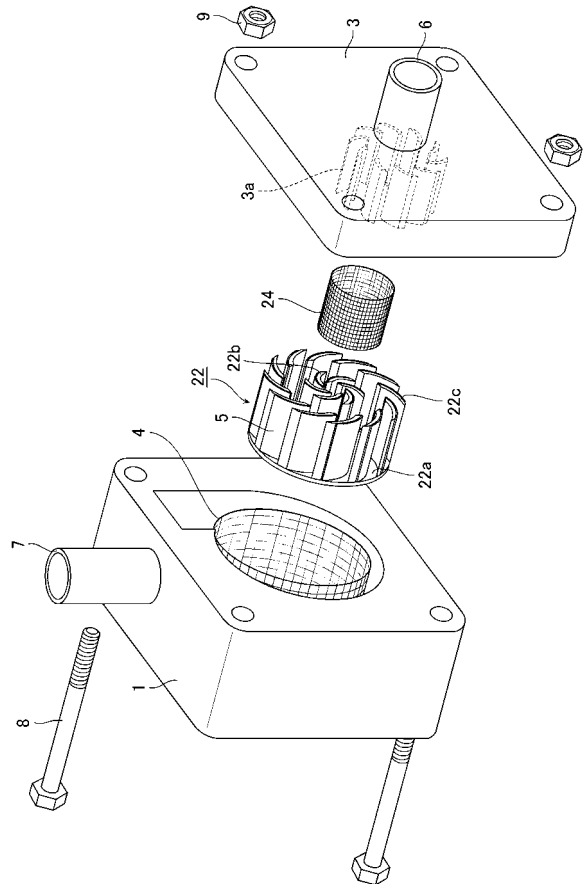
【 図 3 】



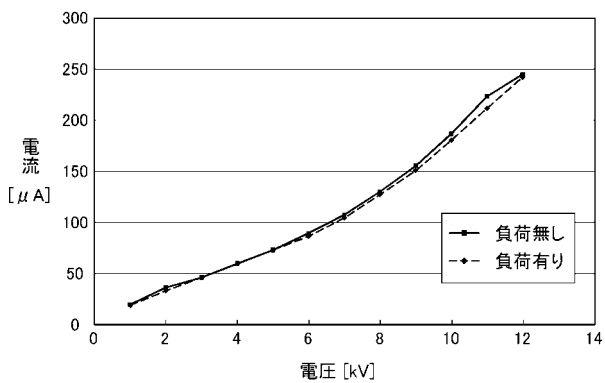
【 図 4 】



【 図 6 】

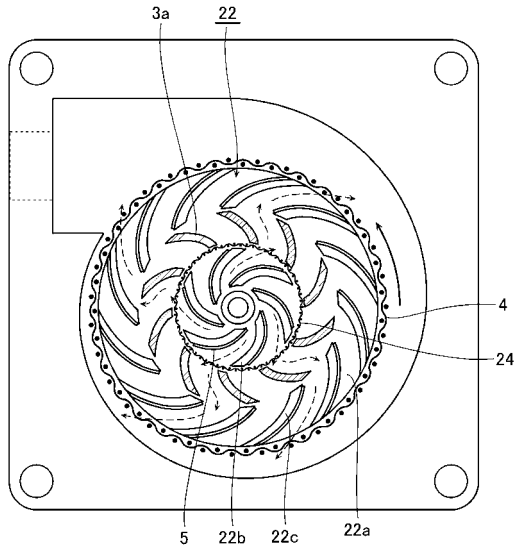


【 図 5 】

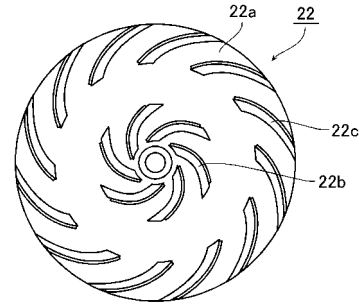




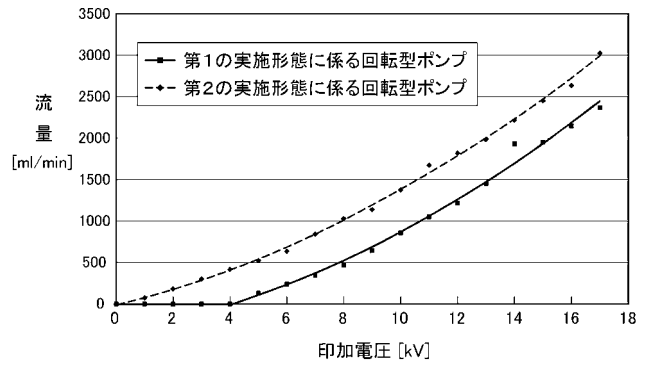
【 図 7 】



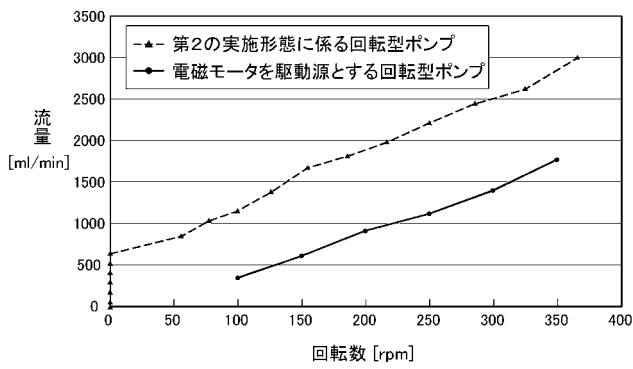
【 図 8 】



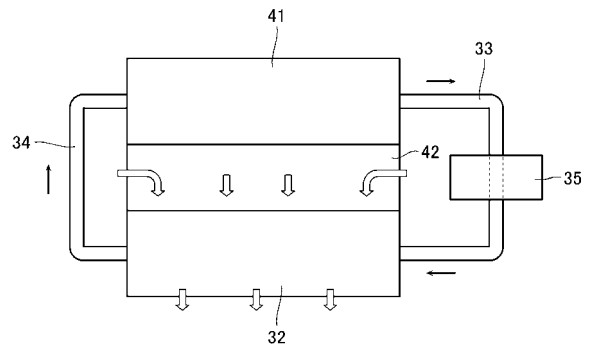
【 図 9 】



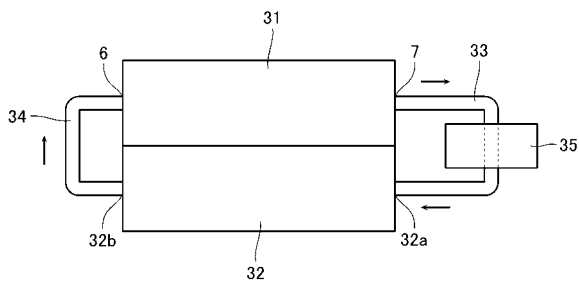
【 図 10 】



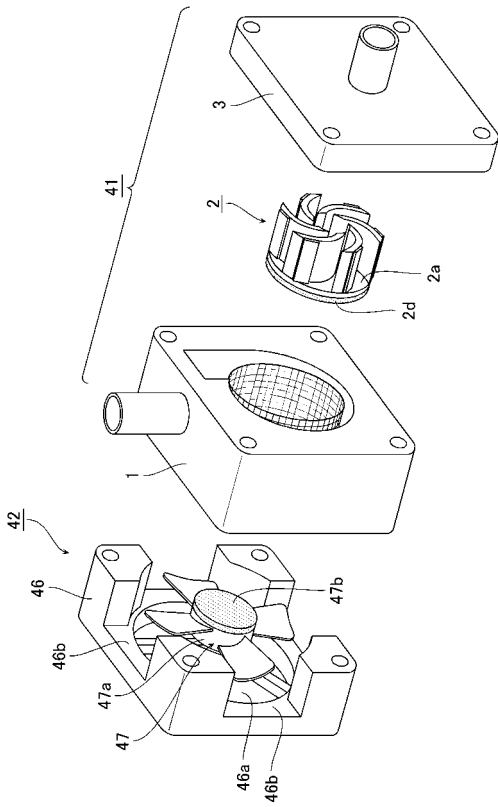
【 図 12 】



【 図 11 】



【 図 1 3 】



【 図 1 4 】

