

(19) 日本国特許庁(JP)

(12) 特 許 公 報(B2)

(11) 特許番号

特許第5122188号  
(P5122188)

(45) 発行日 平成25年1月16日(2013.1.16)

(24) 登録日 平成24年11月2日(2012.11.2)

(51) Int.Cl. F I  
**A 6 1 N 1/36 (2006.01)** A 6 1 N 1/36  
**A 6 1 H 23/02 (2006.01)** A 6 1 H 23/02 3 7 0

請求項の数 4 (全 13 頁)

(21) 出願番号	特願2007-169554 (P2007-169554)	(73) 特許権者	599045903 学校法人 久留米大学 福岡県久留米市旭町 6 7 番地
(22) 出願日	平成19年6月27日 (2007.6.27)	(73) 特許権者	504174135 国立大学法人九州工業大学 福岡県北九州市戸畑区仙水町 1 番 1 号
(65) 公開番号	特開2009-5851 (P2009-5851A)	(73) 特許権者	592019523 株式会社ゴールドウインテクニカルセンタ ー 富山県小矢部市清沢 2 3 0 番地
(43) 公開日	平成21年1月15日 (2009.1.15)	(73) 特許権者	000002440 積水化成成品工業株式会社 大阪府大阪市北区西天満二丁目 4 番 4 号
審査請求日	平成21年12月28日 (2009.12.28)		

最終頁に続く

(54) 【発明の名称】 電気的筋肉刺激用着用具

(57) 【特許請求の範囲】

【請求項 1】

着用具本体と、

該着用具本体を着用者が着用したときに、運動の対象となる筋肉の神経筋接合部または神経筋接合部を含む近傍に位置するよう着用具本体に設けられた所要数の開口部と、

前記着用具本体を着用者が着用したときに、筋肉の神経筋接合部または神経筋接合部近傍の皮膚面に位置するよう前記開口部に設けられている電極と、

該電極を前記開口部内において固定することができる、不導体で形成された電極固定体と、

を備えており、

前記電極固定体が網体である、

電気的筋肉刺激用着用具。

【請求項 2】

前記電極が、接続端子に接触し前記網体の網目を通して皮膚面に接着可能な粘着シール電極である、

請求項 1 記載の電気的筋肉刺激用着用具。

【請求項 3】

一端部は各電極に接続され、他端部には電気的筋肉刺激用機器が接続可能な電気コードが設けられている、

請求項 1 または 2 記載の電気的筋肉刺激用着用具。

## 【請求項4】

着用具本体が、衣服形状である上半身着用用具または下半身着用用具またはその双方で構成されている、

請求項1ないし3の何れかの一に記載の電氣的筋肉刺激着用用具。

## 【発明の詳細な説明】

## 【技術分野】

## 【0001】

本発明は、電氣的筋肉刺激着用用具に関するものである。更に詳しくは、リハビリテーション用や運動器具用として使用されるものであって、筋肉を電氣的に刺激することにより筋肉が収縮するのを利用して筋肉を鍛える電氣的筋肉刺激（骨格筋電気刺激）を行うに際し、電極が運動の対象となる筋肉の神経筋接合部を刺激することができる位置に設定されるように、電極の位置決めを簡便に行うことができるものに関する。

10

## 【背景技術】

## 【0002】

リハビリテーションを補助する器具や運動器具（いわゆる健康器具を含む）に応用できる有効な方法として、電氣的筋肉刺激（EMS：Electrical Muscle Stimulation）が注目されている。電氣的筋肉刺激による運動は、ダンベル運動のように重いものを使用する運動とは相違して、筋肉を電氣的に刺激することにより筋肉が収縮するのを利用して筋肉を鍛えるというものであり、より安全性の高い運動方法として評価されている。

## 【0003】

このような各器具においては、筋肉を電気で刺激するために電極を備えている。使用者の身体に対する電極の位置の調節または設定は、通常は使用者や補助者の経験則によって行われている。

20

なお、電氣的筋肉刺激による運動においては、電気によって筋肉のどこを刺激してもよいという訳ではなく、十分な運動効果をあげるためには、電極を筋肉の神経筋接合部（運動神経が筋肉に接合される部分：モーターポイント）を刺激することができる位置に設定することが極めて重要である。

## 【0004】

前記運動器具の一例としては、本願出願人が提案した特許文献1の筋力増強器がある。この筋力増強器は、筋肉に電氣的刺激を与えて収縮させる電極部を備えた鍛錬部用装具と、鍛錬部用装具と協働する支持部用装具と、鍛錬部用装具と支持部用装具の成す角度が所定の角度から変わったことを感知する感知装置と、電極部に電気を供給するコントローラを備えており、感知装置が感知したとき、主動筋となる筋肉または拮抗筋となる筋肉に電氣的刺激が与えられるように電極部に電気を供給することができるというものである。

30

## 【0005】

## 【特許文献1】特許第3026007号

## 【発明の開示】

## 【発明が解決しようとする課題】

## 【0006】

電氣的筋肉刺激による運動方法を採用した一般的な運動器具において、電極を筋肉の神経筋接合部を刺激するように位置させるには、正確な位置を探索する必要がある。この位置の探索を、前記したように使用者や補助者の経験則によって行う作業及び操作は煩雑であり、長時間を要するという課題があった。

40

## 【0007】

また、前記特許文献1の筋力増強器は、電氣的筋肉刺激による運動を行うに際し、主動筋となる筋肉が収縮しているときに、拮抗筋となる筋肉に電氣的刺激を与えることができるので、拮抗筋に遠心性収縮を伴う閉鎖性運動連鎖による運動をさせ、効果的な運動を行うことができる点においては十分に有用であり、実用化も成されている。

しかしながら、筋力増強器は、電極部を備えた鍛錬部用装具及びこれと協働する支持部用装具を備えた構造であり、鍛錬部用装具における電極の位置は決まっているため、身体

50

に対する電極の位置は鍛錬部用装具の装着位置によって決まる。このため、電極の位置の細かな調節は難しい。

【0008】

そこで、本発明の目的は、例えばハビリテーション用や運動器具用として使用されるものであって、筋肉を電氣的に刺激することにより筋肉が収縮するのを利用して筋肉を鍛える電氣的筋肉刺激を行うに際し、電極が運動の対象となる筋肉の神経筋接合部を刺激することができる位置に設定されるように、電極の位置決めを簡便に行うことができる電氣的筋肉刺激用着用具を提供することである。

【課題を解決するための手段】

【0009】

上記課題を解決するために本発明が講じた手段は次のとおりである。

本発明は、

着用具本体と、

該着用具本体を着用者が着用したときに、運動の対象となる筋肉の神経筋接合部または神経筋接合部を含む近傍に位置するよう着用具本体に設けられた所要数の開口部と、

前記着用具本体を着用者が着用したときに、筋肉の神経筋接合部または神経筋接合部近傍の皮膚面に位置するよう前記開口部に設けられている電極と、

該電極を前記開口部内において固定することができる、不導体で形成された電極固定体と、

を備えており、

前記電極固定体が網体である、

電氣的筋肉刺激用着用具である。

【0010】

(削除)

【0011】

本発明は、

電極固定体が網体であるのが好ましい。さらには、電極固定体が網体であり、電極は接続端子に接触し前記網体の網目を通して皮膚面に接着可能な粘着シール電極であるのが好ましい。

【0012】

本発明は、

一端部は各電極に接続され、他端部には電氣的筋肉刺激用機器が接続可能な電気コードが設けられているのが好ましい。

【0013】

本発明は、

着用具本体が、衣服形状である上半身用着用具または下半身用着用具またはその双方で構成されているのが好ましい。

【0014】

着用具本体は、着用時に電極を筋肉の神経筋接合部近傍の皮膚面に正確に位置させるためには、例えばウエットスーツの上半身用着用具あるいは下半身用着用具のように、着用者が着用することによって、着用者の身体に対する着用具の各部の位置が必然的に決まる着用具であるのがより好ましい。

【0015】

このような着用具では、あらかじめ開口部や電極の位置を決めておいても、着用のたびに電極の位置がずれてしまうというような不都合は起こりにくい。

また、着用具本体としては、上半身用着用具あるいは下半身用着用具などのようにいわゆる衣服構造のものその他、例えばサポーターのように足(脚)や手(腕)に局部的に装着する構造のものを採用することができる。

【0016】

電極固定体は、開口部を覆うように、あるいは塞ぐように設けるのが好ましいが、限定

10

20

30

40

50

はしない。電極固定体は、固定される電極を表面側から裏面側へ貫通させたり、裏面側の一部に導体を設け、この導体に表面側から電極を接続するなどして皮膚に通電することができる機能性を有している。電極固定体としては、このような機能性を備えている網体（メッシュ、ネットを含む）を採用するのが好ましいが、これに限定せず、例えば穴を設けた各種合成樹脂シート、フィルムや布、紙などを採用することもできる。

【0017】

電極固定体は、電極で皮膚に通電する場合は不導体で形成するのが好ましいが、導体で形成することもできる。電極固定体を導体で形成する場合は、皮膚に接触する電極固定体の全体が、固定される電極と同じように電極として作用するので、電極固定体の大きさや形状を皮膚への通電、すなわち筋肉の神経筋接合部に刺激するために適応したものにすると共に、より正確な位置決めが必要になる。

10

【0018】

接続端子および電極の材質、形状、構造は、皮膚に対する通電を支障なく行うことができれば特に限定するものではなく、所定の導電性物質を用いて形成される。このような導電性物質としては、例えば金属板、金属線（撚り線などを含む）、銀、銀 - 塩化銀の化合物、ニッケル、モリブデンなどの金属、あるいはカーボンブラック、グラファイトなどを単独で、あるいは二種類以上を混合して調製した導電性ペースト、銀などの金属箔やステンレス繊維などの金属繊維をラミネートしたもの、あるいは金属繊維を含む糸で織成した布などを採用することができる。特に、金属繊維を含む糸で織成した布は、自身に変形性や柔軟性を持たせることが可能であるので、表面が曲面である皮膚に着用者が違和感のないように接触させるためにはより好ましい。

20

【0019】

粘着シール電極は、皮膚面への密着を良好に行うことができれば、その材料、構造は特に限定するものではない。例えば、導電性を有する粘着テープ材や粘着シール材、あるいは導電性を有する粘着材と基材を貼り合わせて形成された粘着シール電極を採用することができる。特に、基材シートと、基材シート表面に導電性物質を用いて形成された通電可能な導電層と、この導電層に接触して設けた導電性粘着材層を備えた構造の粘着シール電極は、導電性粘着材層による皮膚面に対する密着性が良好であり、皮膚への通電の入力面積を大きくすることができるため、皮膚面との間の接触インピーダンスが低減されるのでより好ましい。また、接続端子部に通電された電流は、接続端子部から導電性粘着材を通じ、基材シートの表面に形成された導電層の全面に広がり、さらに導電性粘着材層を通じて皮膚面へ通電することができる機能を有している。

30

【0020】

前記基材シートとしては、特に限定するものではないが、導電性粘着材層を皮膚面に密着させるために、柔軟で比較的腰強度の高い樹脂フィルムまたはシートを採用するのが好ましい。このような樹脂フィルムまたはシートとしては、例えばポリエチレンテレフタレート（PET）、ポリ塩化ビニル、ポリエチレン（PE）、ポリプロピレン（PP）などを採用することができるが、腰強度が高く印刷も容易なポリエチレンテレフタレートを採用するのがより好ましい。なお、基材シートの厚さは特に限定はしないが、例えば10～500 μmであり、適宜設定が可能である。

40

【0021】

前記基材シート表面に形成された導電層は、通電を支障なく行うことができれば特に限定するものではなく、所定の導電性物質を用いて形成される。このような導電性物質としては、例えば銀、銀 - 塩化銀の混合物、ニッケル、モリブデンなどの金属、あるいはカーボンブラック、グラファイト等を単独であるいは二種以上を混合して調製した導電性ペーストが挙げられる。また、電極部は、銀などの金属箔やステンレス繊維などの金属繊維をラミネートすることによっても形成することができる。

【0022】

前記導電性粘着材層としては、導電性を有し、かつ皮膚に対して刺激性が少なく十分な粘着力を有するものであれば、特に限定されるものではなく、例えばポリアクリル酸ナト

50

リウム、ポリアクリル酸エステル、ポリアクリルアミドなどのポリアクリル酸誘導体またはポリビニルピロリドン、ポリ-N-ビニルアセトアミドなどのポリ-N-ビニルアセトアミド誘導体、あるいはポリウレタンなどをマトリックスとし、これに水、電解質塩などを含有させた導電性粘着ゲルなどが好適に使用可能である。

【0023】

(作用)

本発明に係る電氣的筋肉刺激用着用具の作用を説明する。なお、ここでは、説明で使用する各構成要件に、後述する実施の形態において各部に付与した符号を対応させて付与するが、この符号は、特許請求の範囲の各請求項に記載した符号と同様に、あくまで内容の理解を容易にするためであって、各構成要件の意味を上記各部に限定するものではない。

【0024】

電氣的筋肉刺激用着用具(A1,A2)は、この着用具を着用者が着用することにより、開口部(2,2a)に設けられている電極(8)が、着用者の運動の対象となる筋肉の神経筋接合部または神経筋接合部を含む近傍の皮膚面に位置する。そして、電氣的筋肉刺激用機器を使用して電極(8)を介し皮膚に通電を行うことにより電氣的筋肉刺激(E M S)による運動を行うことができる。

【0025】

このように、電極(8)が着用具(A1,A2)の前記所定の位置にあらかじめ取り付けられているので、筋肉を電氣的に刺激することにより筋肉が収縮するのを利用して筋肉を鍛える電氣的筋肉刺激を行うに際し、電極(8)の位置を使用の度ごとに調節する必要がなく、着用具(A1,A2)を着用するだけで電極(8)の位置決めを簡便に行うことができる。

【0026】

開口部(2,2a)に設けられる電極(8)を開口部(2,2a)内において固定することができる、不導体で形成された電極固定体(3)を備えているものは、製造時または製造後において電極(8)を固定する位置の調節が可能になるので、例えば着用具(A1,A2)を着用者の体型に応じた複数のタイプに分ける場合などに、特に有用である。

【0027】

さらに、電極固定体(3)が網体であるものは、多数の網目が開口しているので、電極(8)を網体の表面側に固定しても、網目を通して皮膚面に接触することができる。また、網体は通気性が良好であり、比較的長時間の使用でも、電極が接触する皮膚面に汗をかきにくい利点がある。

【0028】

電極固定体(3)が網体であり、電極は接続端子(4)に接触し前記網体(3)の網目を通して皮膚面に接着可能な粘着シール電極(8)であるものは、皮膚への通電の入力面積を大きくすることができるため、皮膚面との間の接触インピーダンスが低減されるのでより好ましい。

【0029】

一端部は各電極(8)に接続され、他端部には電氣的筋肉刺激用機器(C1)が接続可能な電気コード(5)が設けられているものは、電氣的筋肉刺激用機器(C1)を電気コード(5)に接続することにより、簡単に電氣的筋肉刺激による運動が可能となる。

【0030】

着用具本体(1)が、衣服形状である上半身着用用具または下半身着用用具またはその双方で構成されているものは、これを着用者が着用することによって、着用者の身体に対する着用具(A1,A2)の各部の位置が必然的に決まるので、あらかじめ開口部(2,2a)や電極(8)の位置を決めておいても、着用のたびに電極の位置がずれてしまうというような不都合は起こりにくい。

【発明の効果】

【0031】

本発明は、例えばリハビリテーション用や運動器具用として使用されるものであって、筋肉を電氣的に刺激することにより筋肉が収縮するのを利用して筋肉を鍛える電氣的筋肉

10

20

30

40

50

刺激を行うに際し、電極が運動の対象となる筋肉の神経筋接合部を刺激することができる位置に設定されるように、電極の位置決めを簡便に行うことができる電氣的筋肉刺激用着用具を提供することができる。

【発明を実施するための最良の形態】

【0032】

本発明を図に示した実施例に基づき詳細に説明する。

【実施例1】

【0033】

図1は本発明に係る電氣的筋肉刺激用着用具の第1実施形態を示す正面図、

図2は図1の電氣的筋肉刺激用着用具の背面図、

図3は開口部と網体及び接続端子の取付構造を示す拡大説明図、

図4は図3におけるI-I部分の端面説明図である。

なお、図1、図2、図3、図4においては、粘着シール電極8の図示を省略している。また、図4では電気コードの図示は省略している。

【0034】

電氣的筋肉刺激用着用具A1は、着用具本体1を有している。着用具本体1は、衣服形状の上半身用の着用具である。着用具本体1は、不導体（絶縁体）であり若干の伸縮性を有する布で形成されている。

着用具本体1の胸部10の両側に設けられている袖部11、12には、それぞれ上腕部の正面側と背面側に、縁部形状がほぼ長円状の開口部2、2aが設けられている。正面側の各開口部2は、着用したときに着用者の上腕部の上腕二頭筋に対応するように開口されており、背面側の各開口部2aは上腕三頭筋に対応するように開口されている。なお、開口部2、2aの形状は長円状に限定されるものではなく、円形、四角形など各種形状が適宜採用できる。

【0035】

各開口部2、2a（合計四箇所）の縁部表面側には、布製のパイピング部20（図3参照）によって、電極固定体である合成樹脂製のメッシュ3が取り付けられている。メッシュ3は、パイピング部20の幅方向両側に沿ったステッチ21によって、パイピング部20及び袖部11、12の生地部と一体化されており、各開口部2、2aを塞いでいる（通気と透過視認は可能）。なお、パイピング部20とメッシュ3の前記材料は絶縁性のものである。なお、メッシュ3の網目の大きさは、後述する、電極である粘着シール電極8が網目を通して着用者の皮膚面に接触することができれば、特に限定するものではない。

【0036】

各開口部2、2aを塞いでいる各メッシュ3の表面側には、それぞれ接続端子4が取り付けられている。接続端子4は、導体である布（金属繊維を含む糸で織成されたもの）で長形状に形成されており、メッシュ3と接する側には全面に絶縁シート（図示省略）が設けられている。接続端子4は、正面側の開口部2に設けられているメッシュ3では、長尺側の両端の二箇所に対向して取り付けられている（図1、図3参照）。また、接続端子4は、背面側の開口部2aに設けられているメッシュ3では、短尺側の一端の辺部二箇所に所要の間隔で並んで取り付けられている（図2参照）。

【0037】

各接続端子4は、長手方向の一端側がパイピング部20に縫い付けて固定されており、他端側がメッシュ3の糸部分に縫い付け部40によって固定されている。また、各接続端子4のパイピング部20側の端部には、電気コード5の一端が接続されており、各接続端子4と着用具本体1とは絶縁関係（着用具本体1には通電されない関係）にある。使用時においては、各接続端子4と触れてこれを覆うように粘着シール電極8が貼付される。

粘着シール電極8は、後述する図6に示すように樹脂フィルムで形成された基材シート80の片側表面の全面に導電層81と導電性粘着材82を層状に設けたものである。粘着シール電極8の導電性粘着材82には、接続端子4を通じて通電が行われ、導電性粘着材82はメッシュ3の網目を通して皮膚面に密着し、通電することができる。

10

20

30

40

50

## 【 0 0 3 8 】

各開口部 2、2 a に各々二箇所づつ、合計八箇所に設けられている各接続端子 4 から延長された電気コード 5 は、袖部 1 1、1 2 のそれぞれの背面側から両肩部を回り、胴部 1 0 の正面側へ導かれている。各電気コード 5 は、胴部 1 0 の正面側で集束され、その先端には電氣的筋肉刺激用機器に接続するための端子 5 0 が設けられている。なお、各電気コード 5 は、要所で、着用具本体 1 表面に設けられている通し具 6 に通されている。

## 【 0 0 3 9 】

(作用)

図 5 は接続端子と網体部分に粘着シール電極を貼付している状態を示す説明図、

図 6 は粘着シール電極を示す断面説明図、

図 7 は使用状態を示す説明図である。

10

## 【 0 0 4 0 】

電氣的筋肉刺激用着用具 A 1 は、着用者 M が両腕の上腕三頭筋と上腕二頭筋の運動をするのに特に有用である。また、電氣的筋肉刺激用機器 C 1 と組み合わせて電気刺激の制御を行うことにより、主動筋と拮抗筋の遠心性収縮と閉鎖性運動連鎖を組み合わせた運動が可能になるものである。

## 【 0 0 4 1 】

電氣的筋肉刺激用着用具 A 1 は、着用者が着用することにより、各開口部 2、2 a に設けられている各接続端子 4 が、着用者 M の運動の対象となる筋肉（上腕三頭筋と上腕二頭筋）の神経筋接合部近傍の皮膚面にメッシュ 3 を挟んで近接して位置する。なお、電氣的筋肉刺激用着用具 A 1 は衣服形状であり、着用者 M の身体に対する着用具本体 1 の各部の位置が必然的に決まるので、あらかじめ開口部 2、2 a や接続端子 4 の位置を決めておいても、着用のたびに接続端子 4 を覆うように貼付される粘着シール電極 8 の位置がずれてしまうというような不都合は起こりにくい。

20

## 【 0 0 4 2 】

次に、図 5 に示すように各接続端子 4 を覆うように粘着シール電極 8 を貼付する。この際、粘着シール電極 8 をメッシュ 3 側へ強く押し付けることによって、粘着シール電極 8 の粘着面である導電性粘着材 8 2 はメッシュ 3 の網目を通して皮膚面に接着する。これにより、導電性粘着材 8 2 によって接続端子 4 と接触している各粘着シール電極 8 によって皮膚面に対して広い面積で通電が可能になり、各粘着シール電極 8 は、この位置において各筋肉の神経筋接合部（モーターポイント）に対して効果的に電氣的刺激を与えることができる。

30

## 【 0 0 4 3 】

さらに、運動を行う際には、図 7 に示すように上腕部に締付具 9 を巻いて、各粘着シール電極 8 と皮膚面の接触をより確実に維持できるようにする。なお、メッシュ 3 は通気性が良好であり、比較的長時間の使用でも、粘着シール電極 8 が接触する皮膚面またはその近傍の皮膚面に汗をかきにくい利点がある。

## 【 0 0 4 4 】

そして、ベルト B によって着用者 M の腰部に取り付けられた電氣的筋肉刺激用機器 C 1 を使用して、各粘着シール電極 8 を介し皮膚面に通電を行うことにより電氣的筋肉刺激（EMS）による運動を行うことができる。

40

ここで、電氣的筋肉刺激用着用具 A 1 と電氣的筋肉刺激用機器 C 1 を使用した電氣的刺激による運動方法を簡単に説明する。

## 【 0 0 4 5 】

(1) 肘の関節を屈曲させる運動の場合

肘の関節を伸展させた状態から屈曲させる通常の運動では、上腕二頭筋が主動筋となって収縮し、上腕三頭筋が拮抗筋となって弛緩する。つまり、この運動の際には、電氣的筋肉刺激用着用具 A 1 の袖部 1 1、1 2 の背面側の開口部 2 a に設けられている各粘着シール電極 8 から皮膚面に通電され、他の粘着シール電極 8 からは通電されない。

これによって、上腕三頭筋は弛緩状態になることはなく、適度に収縮する。つまり、こ

50

の運動では、本来は拮抗筋となっている上腕三頭筋の収縮による抵抗が適度な負荷となって主動筋である上腕二頭筋を鍛えることができると共に、上腕三頭筋に対しては遠心性収縮による負荷がかかり、これにより上腕三頭筋も同時に鍛えることができる。

【0046】

(2) 肘の関節を伸展させる運動の場合

肘の関節を屈曲させた状態から伸展させる通常の運動では、上腕三頭筋が主動筋となって収縮し、上腕二頭筋が拮抗筋となって弛緩する。つまり、この運動の際には、電気的筋肉刺激用着用具A1の袖部11、12の正面側の開口部2に設けられている各粘着シール電極8から皮膚面に通電され、他の粘着シール電極8からは通電されない。

これによって、上腕二頭筋は弛緩状態になることはなく、適度に収縮する。つまり、この運動では、本来は拮抗筋となっている上腕二頭筋の収縮による抵抗が適度な負荷となって主動筋である上腕三頭筋を鍛えることができると共に、上腕二頭筋に対しては遠心性収縮による負荷がかかり、これにより上腕二頭筋も同時に鍛えることができる。

【0047】

なお、着用者Mの左手首には、電気的筋肉刺激用機器C1による制御の設定や調節を行うためのコントローラC2が取り付けられている。

また、前記各運動は交互に連続的に繰り返して行われ、各運動時の制御の切り換えは各種センサを使用して行われる。このような制御機器、制御方法についての詳細は、ここでは省略する。これについては、後述する電気的筋肉刺激用着用具A2の作用の説明でも同様である。

【0048】

図8は本発明に係る電気的筋肉刺激用着用具の第2実施形態を示す正面図、

図9は図8の電気的筋肉刺激用着用具の背面図である。

なお、本実施の形態では、図において前記電気的筋肉刺激用着用具A1と同等箇所に同一符号を付して示し、構造について重複する説明は基本的に省略する。また、図8、図9においては、粘着シール電極8の図示を省略している。

【0049】

電気的筋肉刺激用着用具A2は、着用具本体7を有している。着用具本体7は、衣服形状の下半身用の着用具(パンツ)である。着用具本体7は、不導体(絶縁体)であり若干の伸縮性を有する布で形成されている。

着用具本体7の腰部70の両側に設けられている脚部71、72には、それぞれ大腿部の正面側と背面側に、縁部形状がほぼ長円状の開口部2、2aが設けられている。正面側の各開口部2は、着用したときに着用者の大腿部の大腿四頭筋に対応するように開口されており、背面側の各開口部2aは大腿二頭筋に対応するように開口されている。なお、開口部2、2aの形状は長円状に限定されるものではなく、円形、四角形など各種形状が適宜採用できる。

【0050】

各開口部2、2a(合計四箇所)の縁部表面側には、前記電気的筋肉刺激用着用具A1と同様の構造でパイピング部20とメッシュ3及び接続端子4が設けられている。また、各接続端子4には、同様に電気コード5の一端が接続され、集束された各電気コード5の先端には、同様に端子50が設けられている。

【0051】

(作用)

電気的筋肉刺激用着用具A2と電気的筋肉刺激用機器C1を使用した電気的刺激による運動方法を簡単に説明する。

【0052】

(1) 膝の関節を屈曲させる運動の場合

膝の関節を伸展させた状態から屈曲させる通常の運動では、大腿二頭筋が主動筋となって収縮し、大腿四頭筋が拮抗筋となって弛緩する。つまり、この運動の際には、電気的筋肉刺激用着用具A2の脚部71、72の正面側の開口部2に設けられている各粘着シール

10

20

30

40

50



電極 8 から皮膚面に通電され、他の粘着シール電極 8 からは通電されない。

これによって、大腿四頭筋は弛緩状態になることはなく、適度に収縮する。つまり、この運動では、本来は拮抗筋となっている大腿四頭筋の収縮による抵抗が適度な負荷となって主動筋である大腿二頭筋を鍛えることができると共に、大腿四頭筋に対しては遠心性収縮による負荷がかかり、これにより大腿四頭筋も同時に鍛えることができる。

【 0 0 5 3 】

( 2 ) 膝の関節を伸展させる運動の場合

膝の関節を屈曲させた状態から伸展させる通常の運動では、大腿四頭筋が主動筋となって収縮し、大腿二頭筋が拮抗筋となって弛緩する。つまり、この運動の際には、電気的筋肉刺激用着用具 A 2 の脚部 7 1、7 2 の背面側の開口部 2 a に設けられている各粘着シール電極 8 から皮膚面に通電され、他の粘着シール電極 8 からは通電されない。

10

これによって、大腿二頭筋は弛緩状態になることはなく、適度に収縮する。つまり、この運動では、本来は拮抗筋となっている大腿二頭筋の収縮による抵抗が適度な負荷となって主動筋である大腿四頭筋を鍛えることができると共に、大腿二頭筋に対しては遠心性収縮による負荷がかかり、これにより大腿二頭筋も同時に鍛えることができる。

【 0 0 5 4 】

なお、本明細書で使用している用語と表現は、あくまでも説明上のものであって、なんら限定的なものではなく、本明細書に記述された特徴およびその一部と等価の用語や表現を除外する意図はない。また、本発明の技術思想の範囲内で、種々の変形態様が可能であるということは言うまでもない。

20

【 図面の簡単な説明 】

【 0 0 5 5 】

【 図 1 】 本発明に係る電気的筋肉刺激用着用具の第 1 実施形態を示す正面図。

【 図 2 】 図 1 の電気的筋肉刺激用着用具の背面図。

【 図 3 】 開口部と網体及び接続端子の取付構造を示す拡大説明図。

【 図 4 】 図 3 における I - I 部分の端面説明図。

【 図 5 】 接続端子と網体部分に粘着シール電極を貼付している状態を示す説明図。

【 図 6 】 粘着シール電極を示す断面説明図。

【 図 7 】 使用状態を示す説明図。

【 図 8 】 本発明に係る電気的筋肉刺激用着用具の第 2 実施形態を示す正面図。

30

【 図 9 】 図 8 の電気的筋肉刺激用着用具の背面図。

【 符号の説明 】

【 0 0 5 6 】

A 1 電気的筋肉刺激用着用具

1 着用具本体

1 0 胴部

1 1、1 2 袖部

2、2 a 開口部

2 0 パイピング部

2 1 ステッチ

40

3 メッシュ

4 接続端子

4 0 縫い付け部

5 電気コード

5 0 端子

6 通し具

8 粘着シール電極

8 0 基材シート

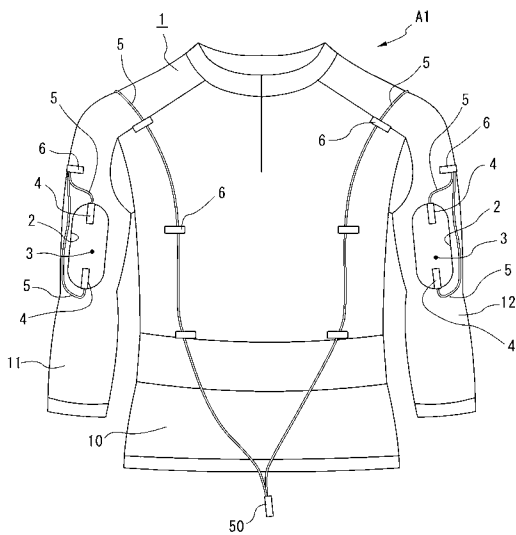
8 1 導電層

8 2 導電性粘着材

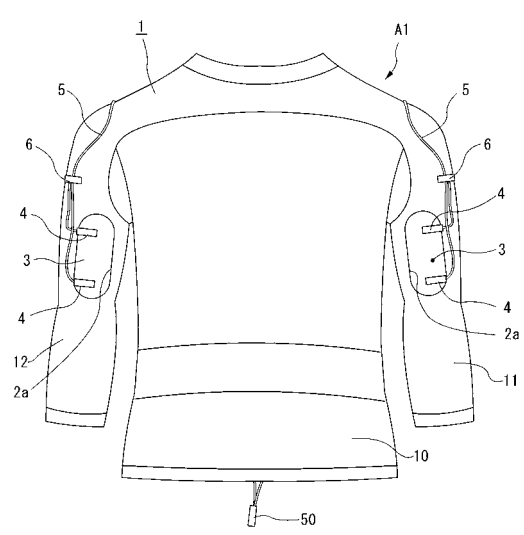
50

- 9 締付具
- B ベルト
- C 1 電氣的筋肉刺激用機器
- C 2 コントローラ
- M 着用者
- A 2 電氣的筋肉刺激用着用具
- 7 着用具本体
- 7 0 腰部
- 7 1 脚部

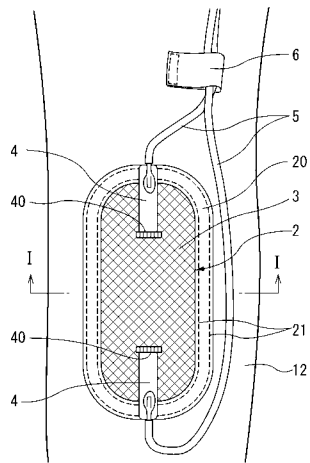
【図 1】



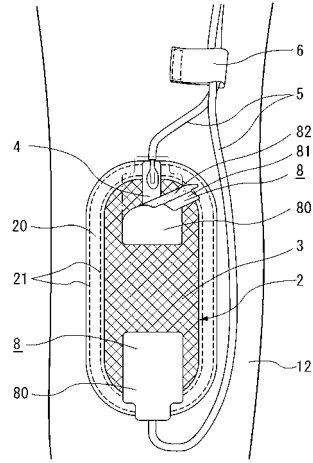
【図 2】



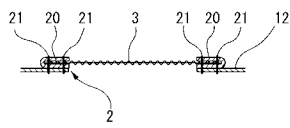
【 図 3 】



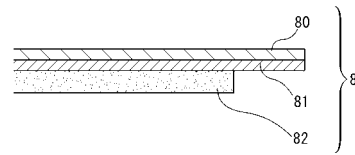
【 図 5 】



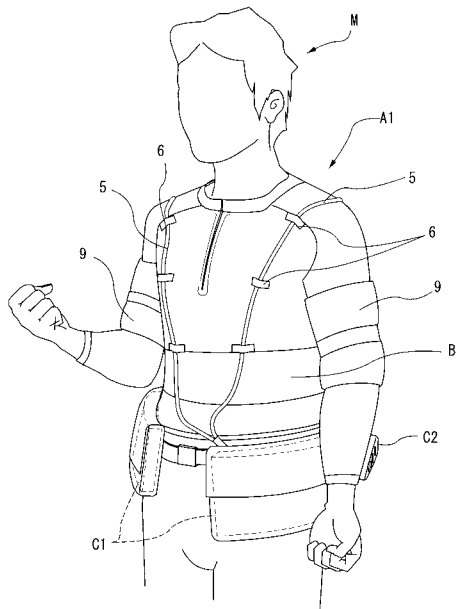
【 図 4 】



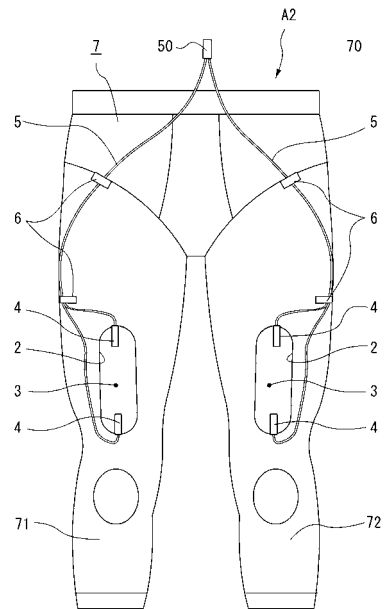
【 図 6 】



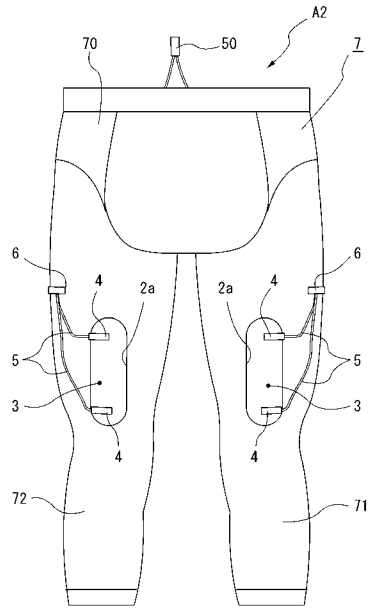
【 図 7 】



【 図 8 】



【図9】



## フロントページの続き

(73)特許権者 503361400

独立行政法人 宇宙航空研究開発機構  
東京都調布市深大寺東町七丁目4番地1

(73)特許権者 599172656

財団法人 日本宇宙フォーラム  
東京都千代田区大手町二丁目2番1号

(74)代理人 100085327

弁理士 梶原 克彦

(72)発明者 志波 直人

福岡県久留米市旭町6-7 久留米大学附属病院 内

(72)発明者 山口 仁美

福岡県久留米市国分町1-5-1 久留米大学リハビリテーションセンター 内

(72)発明者 田川 善彦

福岡県北九州市戸畑区仙水町1番1号 国立大学法人九州工業大学工学部 内

(72)発明者 沼田 喜四司

富山県小矢部市清沢2-3-0 株式会社ゴールドウインテクニカルセンター 内

(72)発明者 吉川 和宏

奈良県天理市森本町6-7-0番地 積水化成工業株式会社天理工場 内

(72)発明者 村上 敬二

茨城県つくば市千現2-1-1 独立行政法人宇宙航空研究開発機構筑波宇宙センター 内

(72)発明者 武岡 元

東京都千代田区大手町二丁目2番1号 財団法人日本宇宙フォーラム 内

審査官 小宮 寛之

(56)参考文献 特表平09-503937(JP,A)

特開昭60-005170(JP,A)

実開昭55-146419(JP,U)

(58)調査した分野(Int.Cl., DB名)

A61N 1/36

A61H 1/02

A61H 23/02