

(19) 日本国特許庁(JP)

再公表特許(A1)

(11) 国際公開番号

W02009/044902

発行日 平成23年2月17日 (2011. 2. 17)

(43) 国際公開日 平成21年4月9日 (2009. 4. 9)

(51) Int.Cl.
B03C 5/02 (2006.01)

F I
B03C 5/02

テーマコード (参考)
4D054

審査請求 未請求 予備審査請求 有 (全 34 頁)

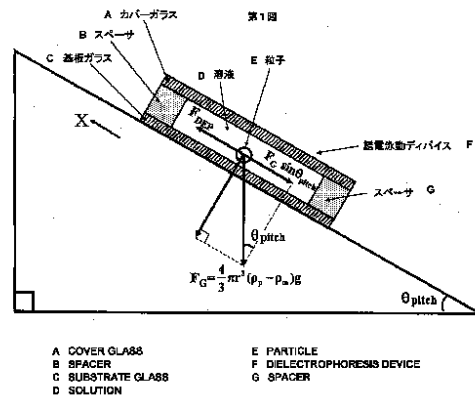
出願番号	特願2009-536128 (P2009-536128)	(71) 出願人	504174135 国立大学法人九州工業大学 福岡県北九州市戸畑区仙水町1番1号
(21) 国際出願番号	PCT/JP2008/068114	(74) 代理人	100080322 弁理士 牛久 健司
(22) 国際出願日	平成20年9月26日 (2008. 9. 26)	(74) 代理人	100104651 弁理士 井上 正
(31) 優先権主張番号	特願2007-262058 (P2007-262058)	(74) 代理人	100114786 弁理士 高城 貞晶
(32) 優先日	平成19年10月5日 (2007. 10. 5)	(72) 発明者	山川 烈 福岡県北九州市若松区ひびきの2番4号 九州工業大学大学院生命体工学研究科内
(33) 優先権主張国	日本国 (JP)	(72) 発明者	今里 浩子 福岡県飯塚市大字川津680-41 財団 法人ファジィシステム研究所内 最終頁に続く

(54) 【発明の名称】 誘電泳動装置および方法

(57) 【要約】

誘電泳動を利用して誘電体粒子のハンドリング（移動，停止，分離，分別等），誘電泳動力の測定等が可能な誘電泳動装置を提供する。

上面または下面が平坦なケースを含む誘電泳動デバイス内に誘電体溶液Sを充填しかつ誘電体よりなる対象小物体（粒子）Pを入れ，ケース内に不均一な交番電場を形成し，ケースを斜めに傾けたり（角度 θ_{pitch} ，その他の方向），斜面内で回転させたり（回転角 θ_{yaw} ），交番電場の電圧，周波数を調整したりすることにより，上記小物体に働く誘電泳動力 F_{DEP} と重力および浮力に基づく力 $F_G \sin \theta_{pitch}$ との間に釣り合いまたは釣り合いを生じさせることにより小物体を移動，停止させることができる。小物体が静止したときの誘電泳動デバイスの傾き角 θ_{pitch} を用いて誘電泳動力 F_{DEP} を測定することもできる。



【特許請求の範囲】

【請求項 1】

誘電体溶液を充填しかつ誘電体部分を含む対象小物体を入れるためのケース，
 上記ケース内の対象小物体に働く誘電泳動力と重力および浮力に基づく力との釣り合い
 に関して少なくとも一つの安定平衡点を生じさせる不均一交番電場を上記ケース内に形成
 する複数の電極を含む電極装置，ならびに
 上記ケースおよび上記電極装置を保持して傾動させる傾動機構，
 を備えた誘電泳動装置。

【請求項 2】

上記電極装置において，上記複数の電極の互いに向い合う辺が，電極間中心線に関して線
 対称で，一端から他端に向って電極間隔が狭く平行に延び，続いてしだいに電極間隔が増
 大するように曲線に形成されている，請求の範囲第 1 項に記載の誘電泳動装置。

10

【請求項 3】

上記ケースおよび上記電極装置を，上記傾動機構による傾きの平面内で回転させる回転機
 構をさらに備えた，請求の範囲第 1 項または第 2 項に記載の誘電泳動装置。

【請求項 4】

上記複数の電極に印加する，少なくとも周波数または電圧が可変な交流電圧を発生する交
 流発生装置をさらに備えている，請求の範囲第 1 項ないし第 3 項のいずれか一項に記載の
 誘電泳動装置。

【請求項 5】

上記傾動機構による傾きの角度および上記回転機構による回転の角度が測定可能である，
 請求の範囲第 3 項に記載の誘電泳動装置。

20

【請求項 6】

内部に誘電体溶液を充填しかつ誘電体部分を含む対象小物体を入れるためのケース，およ
 び

上記ケース内に不均一交番電場を形成する複数の電極を備え，

上記複数の電極の互いに向い合う辺が，電極間中心線に関して線対称で，一端から他端
 に向って電極間隔が狭く平行に延び，続いてしだいに電極間隔が増大するように曲線に形
 成されている，

誘電泳動のための装置。

30

【請求項 7】

上記ケースに対象小物体を吸引または排出するための口がつけられている，請求の範囲第
 6 項に記載の装置。

【請求項 8】

上記ケース内に誘電体溶液を注入する注入口および誘電体溶液を排出する排出口が上記ケ
 ースにあけられている，請求の範囲第 6 項または第 7 項に記載の装置。

【請求項 9】

ケース内に誘電体溶液を充填しかつ誘電体部分を含む対象小物体を入れ，

上記ケース内に不均一交番電場を形成し，

不均一交番電場の強さおよび周波数ならびに上記ケースの傾きの方向および角度のうち
 の少なくとも一つを調整して，上記ケース内の対象小物体に働く誘電泳動力と重力および
 浮力に基づく力との間に不均衡を生じさせて対象小物体を所望の方向に移動させる，

40

誘電泳動を利用した小物体のハンドリング方法。

【請求項 10】

請求の範囲第 1 項から第 5 項のいずれか一項に記載の誘電泳動装置を用い，

上記ケース内に誘電体溶液を充填しかつ対象小物体を入れ，

上記電極装置の複数の電極に交流電圧を印加して上記ケース内に不均一交番電場を形成
 し，

不均一交番電場の強さおよび周波数ならびに上記ケースの傾きの方向および角度のうち
 の少なくとも一つを調整して，上記ケース内の対象小物体に働く誘電泳動力と重力および

50

浮力に基づく力との間に不均衡を生じさせて対象小物体を所望の方向に移動させる，
誘電泳動を利用した小物体のハンドリング方法。

【請求項 1 1】

上記対象小物体を安定平衡点で停止させる，請求の範囲第 9 項または第 1 0 項に記載のハンドリング方法。

【請求項 1 2】

ケース内に誘電体溶液を充填しかつそれぞれが誘電体部分を含む異なる複数種類の対象小物体を入れ，

上記ケース内に不均一交番電場を形成し，

不均一交番電場の強さおよび周波数ならびに上記ケースの傾きの方向および角度の少なくとも一つを調整して，上記ケース内の対象小物体に働く誘電泳動力と重力および浮力に基づく力との間に不均衡を生じさせて異なる複数種類の対象小物体を別個の方向に移動させ，所望の種類の対象小物体を所望の安定平衡点で停止させる，

誘電泳動を利用した小物体の分別方法。

【請求項 1 3】

ケース内に誘電体溶液を充填しかつ誘電体部分を含む対象小物体を入れ，

上記ケース内に不均一交番電場を形成し，

不均一交番電場の強さおよび周波数ならびに上記ケースの傾きの方向および角度のうち少なくとも一つを調整して，上記ケース内の対象小物体に働く誘電泳動力と重力および浮力に基づく力とを釣り合わせて小物体を静止させ，

上記小物体が静止したときの上記ケースの所定方向の傾き角度を用いて誘電泳動力を算出する，

誘電泳動を利用した小物体の誘電泳動力の測定方法。

【請求項 1 4】

対象小物体が生体細胞である請求の範囲第 9 項ないし第 1 3 項のいずれか一項に記載の方法。

【請求項 1 5】

請求の範囲第 1 項から第 5 項のいずれか一項に記載の誘電泳動装置を用いる請求の範囲第 1 2 項または第 1 3 項に記載の方法。

【発明の詳細な説明】

【技術分野】

【0 0 0 1】

この発明は誘電泳動装置および方法に関する。

【背景技術】

【0 0 0 2】

誘電泳動とは，不均一電場内におかれた物質が電場とそれにより誘導される双極子モーメントの相互作用により駆動される現象である。この現象を利用して，現在，生体試料の分離，同定をはじめ，さまざまな分野で研究が進められている。たとえば，次の文献を参照。

H . L i a n d R . B a s h i r , “ D i e l e c t r o p h o r e t i c s e p a r a t i o n a n d m a n i p u l a t i o n o f l i v e a n d h e a t - t r e a t e d c e l l s o f L i s t e r i a o n m i c r o f a b r i c a t e d d e v i c e s w i t h i n t e r d i g i t a t e d e l e c t r o d e s ” , S e n s o r s a n d A c t u a t o r s B : C h e m i c a l , v o l . 8 6 , n o . 2 - 3 , p p . 2 1 5 - 2 2 1 , 2 0 0 2 .

P . G a s c o y n e , J . S a t a y a v i v a d a n d M . R u c h i r a w a t , “ M i c r o f l u i d i c a p p r o a c h e s t o m a l a r i a d e t e c t i o n ” , A c t a T r o p i c a , v o l . 8 9 , p p . 3 5 7 - 3 6 9 , 2 0 0 4 .

特定の物質に生じたこの駆動力，すなわち，誘電泳動力を測定することは，極めて重要

10

20

30

40

50

であるが、その具体的数値を求めることは容易ではない。一般に設計された電極によって生ずる誘電泳動力を解析的に求めることは不可能に近いので、有限要素法を用いて、計算によって求められる。しかしこれは、実際の誘電泳動力を測定していることにならない。

【発明の開示】

【0003】

この発明は、誘電泳動力の測定を含めて、そのみならず誘電体部分を含む対象小物体の移動、停止、分離、排斥、分別等のハンドリングが可能な誘電泳動装置を提供することを目的とする。

この発明はまた、上記誘電泳動装置に適したデバイス（装置）も提供するものである。

10

この発明はさらに上記対象小物体のハンドリング方法、分別方法、誘電泳動力の測定方法等も提供する。これらの方法は上記誘電泳動装置を用いて好適に実施できる。

この発明による誘電泳動装置は、誘電体溶液を充填しかつ誘電体部分を含む対象小物体を入れるためのケース、上記ケース内の対象小物体に働く誘電泳動力と重力および浮力に基づく力との釣り合いに関して少なくとも一つの安定平衡点を生じさせる不均一交番電場を上記ケース内に形成する複数の電極を含む電極装置、ならびに上記ケースおよび上記電極装置を保持して傾動させる傾動機構を備えているものである。

上記電極装置の電極に交流電圧を印加すると、上記ケース内に不均一交番電場を形成することができる。小物体に働く誘電泳動力は印加する不均一交番電場の強さおよびその勾配に依存する。重力および浮力に基づく力はケースの傾き角に依存する。この傾き角は上記傾動機構により得ることができる。上記の2つの力が釣り合っていない、すなわち不均衡が生じているときには小物体は溶液中を移動していくことになる。移動方向と速度はケースの傾きの方向および角度、または電極に印加する電圧もしくは周波数により調整することができる。すなわち、小物体のハンドリングが可能となる。

20

上記の2つの力が釣り合うと小物体は静止する（上記安定平衡点）。誘電泳動力は小物体が静止したときの重力および浮力に基づく力と等しいから、重力および浮力に基づく力を算出すれば誘電泳動力が求まる。重力および浮力に基づく力はケースの傾き角に依存するので、傾き角を変えて小物体が静止したときの傾き角度を測定すれば、誘電泳動力が測定できることになる。

上記誘電泳動装置はさらに、上記ケースおよび上記電極装置を、上記傾動機構による傾きの平面内で回転させる回転機構を備える。

30

上記誘電泳動力と重力および浮力に基づく力とが正反対方向にない場合には、上記回転機構を利用して上記ケースを、斜めに傾いた平面内で回転させることにより、上記誘電泳動力と重力および浮力に基づく力とを釣り合わせることができる。もちろん、上記回転機構によるケースおよび電極装置の回転により積極的に不均衡を生じさせて小物体の移動を制御することもできる。上記回転機構は小物体のハンドリングにも活用できる。

上記電極装置における電極は、好ましい実施態様では、複数の（一对の）電極の互いに向い合う辺が、電極間中心線に関して線対称で、一端から他端に向って電極間隔が狭く平行に延び、続いてしだいに電極間隔が増大するように曲線に形成されている。この一对の電極は安定平衡点と不安定平衡点とを生じさせる。

40

上記誘電泳動装置はさらに、上記複数の電極に印加する、少なくとも周波数または電圧が可変な交流電圧を発生する交流発生装置を備えている。

好ましい実施態様では、上記傾動機構による傾きの角度および上記回転機構による回転の角度が測定可能である。角度の測定は目視によってもよく、センサにより自動的に測定してもよい。

この発明はまた、上記誘電泳動装置で好適に用いられるデバイス（装置）を提供する。このデバイスは、内部に誘電体溶液を充填しかつ誘電体部分を含む対象小物体を入れるためのケース、および上記ケース内に不均一交番電場を形成する複数の電極を備え、上記複数の電極の互いに向い合う辺が、電極間中心線に関して線対称で、一端から他端に向って電極間隔が狭く平行に延び、続いてしだいに電極間隔が増大するように曲線に形成さ

50

れているものである。

一実施態様では、上記ケースに対象小物体を吸引または排出するための口があげられている。

他の実施態様では、上記ケース内に誘電体溶液を注入する注入口および誘電体溶液を排出する排出口が上記ケースにあげられている。

このようなデバイスは、小物体の分離、排斥、分別等に利用することができる。

この発明による小物体のハンドリング方法は、ケース内に誘電体溶液を充填しかつ誘電体部分を含む対象小物体を入れ、上記ケース内に不均一交番電場を形成し、不均一交番電場の強さおよび周波数ならびに上記ケースの傾きの方向および角度のうち少なくとも一つを調整して、上記ケース内の対象小物体に働く誘電泳動力と重力および浮力に基づく力との間に不均衡を生じさせて対象小物体を所望の方向に移動させるものである。小物体を移動させたのち、所望の位置（安定平衡点）で停止させることもできる。

この発明による小物体の分別方法は、ケース内に誘電体溶液を充填しかつそれぞれが誘電体部分を含む異なる複数種類の対象小物体を入れ、上記ケース内に不均一交番電場を形成し、不均一交番電場の強さおよび周波数ならびに上記ケースの傾きの方向および角度のうち少なくとも一つを調整して、上記ケース内の対象小物体に働く誘電泳動力と重力および浮力に基づく力との間に不均衡を生じさせて異なる複数種類の対象小物体を別個の方向に移動させ、所望の種類の対象小物体を所望の安定平衡点で停止させるものである。

この発明による小物体の誘電泳動力の測定方法は、ケース内に誘電体溶液を充填しかつ誘電体部分を含む対象小物体を入れ、上記ケース内に不均一交番電場を形成し、不均一交番電場の強さおよび周波数ならびに上記ケースの傾きの方向および角度のうち少なくとも一つを調整して、上記ケース内の対象小物体に働く誘電泳動力と重力および浮力に基づく力とを釣り合わせて小物体を静止させ、上記小物体が静止したときの上記ケースの所定方向の傾き角度を用いて誘電泳動力を算出するものである。

この発明においては、対象小物体としては生体細胞を含むあらゆる誘電体または誘電体部分を一部に含む小物体に適用可能である。

【図面の簡単な説明】

【0004】

第1図は、誘電体粒子に働く重力の斜面分力と誘電泳動力との釣り合いの原理を示す。

第2図は、DEPデバイスを示す断面図である。

第3図は、DEPデバイスのカバーガラスを除いた状態の平面図である。

第4a図は、粒子に働く力を示すもので、粒子が中心線上にあり、釣り合っている状態を示す。

第4b図は、誘電泳動力のプロファイルと重力の斜面分力とを示すグラフである。

第5a図はDEPデバイスの上下を逆にして配置したときの粒子に働く力を示し、第5b図はこのとき生じる誘電泳動力のプロファイルと重力の斜面分力とを示すグラフである。

第6図は、粒子に働く力を示すもので、粒子が中心線から外れて合力が生じている状態を示す。

第7図は、粒子に働く力を示すもので、粒子が中心線から外れているが、釣り合っている状態を示す。

第8図は、傾動板と回転盤の配置関係、すなわちDEPデバイスの傾きを示す。

第9図は、傾動板と回転盤の配置関係、すなわちDEPデバイスの回転を示す。

第10図は、座標軸を示す。

第11a図および第11b図は、角度 pitch を 60° から 15° へ、および 15° から 60° へそれぞれ急激に変化させたときの粒子の移動量を時間の経過にしたがって示すグラフである。

第12図は、複数回の連続する角度ステップ応答を示すグラフである。

第13a図は角度ステップ応答における粒子の位置を示し、第13b図は角度ごとの安定平衡点を示すグラフである。

10

20

30

40

50

第14図は、重力の斜面分力と誘電泳動力とが釣り合っている静止粒子の位置の変化を角度 pitch を横軸にして示すグラフである。

第15a図および第15b図は、電圧を8Vppから20Vppへ、および20Vppから8Vppへそれぞれ急激に変化させたときの粒子の移動量を時間の経過にしたがって示すグラフである。

第16図は、複数回の連続する電圧ステップ応答を示すグラフである。

第17a図は電圧ステップ応答における粒子の位置を示し、第17b図は電圧ごとの安定平衡点を示すグラフである。

第18図は、重力の斜面分力と誘電泳動力とが釣り合っている静止粒子の位置の変化を電圧Vppを横軸にして示すグラフである。

第19a図および第19b図は、周波数fを300KHzから5MHzへ、および5MHzから300KHzへそれぞれ急激に変化させたときの粒子の移動量を時間の経過にしたがって示すグラフである。

第20図は、複数回の連続する周波数ステップ応答を示すグラフである。

第21a図は周波数ステップ応答における粒子の位置を示し、第21b図は周波数ごとの安定平衡点を示すグラフである。

第22図は、重力の斜面分力と誘電泳動力とが釣り合っている静止粒子の位置の変化を周波数fを横軸にして示すグラフである。

第23図は、誘電体粒子の移動（ハンドリング）の様子を示す。

第24図は、複数の誘電体粒子を分離させた状態を示す。

第25図は、誘電泳動装置の全体構成を示す斜視図である。

第26図は、誘電泳動装置における傾動板の取付構造を示す斜視図である。

第27図は、誘電泳動装置における傾動板の位置決め固定構造を示す側面図である。

第28図は、第27図におけるa-a線に沿う拡大断面図である。

第29図は、誘電泳動装置におけるXYテーブル上に回転盤が設けられている様子を示す斜視図である。

第30図は、誘電泳動装置における回転盤の取付構造を示す断面図である。

第31図は、誘電泳動装置の電気的構成を示すブロック図である。

第32図は、DEPデバイスの変形例を示すもので、一部を切欠いて示す平面図である。

第33図は、第32図の縦断面図である。

【発明を実施するための最良の形態】

【0005】

(1) 誘電泳動と誘電泳動力

誘電体溶液の中に誘電体粒子を置き、不均一な（場所によって電場の強さが異なる）交番（交流）電場（電界）を印加すると、誘電体粒子には次式で与えられる力 F_{DEP} （これを誘電泳動力（dielectrophoretic force）という）が働き、誘電体粒子はこの誘電泳動力によって溶液（不均一交番電場）内を移動する（この現象を誘電泳動という）。

$$F_{DEP} = 2\pi\epsilon_0\epsilon_m r^3 \text{Re}(f_{CM}) \nabla E_{rms}^2 \quad \dots \text{式(1)}$$

ここで、 ϵ_0 は真空中の誘電率、 ϵ_m は溶液の比誘導率、 r は粒子（球形と仮定する）の半径、 $\text{Re}(f_{CM})$ はクラウジウス-モソッチ（Clausius-Mosotti）の式の実部であり、式(2)で表わされる。 E_{rms} は交流電場の強さを実効値として表現したものである。

10

20

30

40

$$R_e(f_{CM}) = R_e \left\{ (\epsilon_p^* - \epsilon_m^*) / (\epsilon_p^* + 2\epsilon_m^*) \right\} \quad \dots \text{式(2)}$$

ここで ϵ_p^* および ϵ_m^* はそれぞれ粒子および溶液の複素比誘電率である。

$\epsilon_p < \epsilon_m$ の場合には粒子は電界分布の疎の方へ向う誘電泳動力を受ける（これを負の誘電泳動という）、 $\epsilon_p > \epsilon_m$ の場合には粒子は電界分布の密な方へ移動する誘電泳動力を受ける（これを正の誘電泳動という）。

溶液中の非荷電粒子、特に生体細胞（赤血球や白血球の正常細胞および癌細胞、マラリア原虫寄生赤血球、各種の細菌など）、DNA分子などの分類方法（フィルタリング）や特性評価は、その粒子の大きさが数ミクロン以下となると極めて困難である。これらの対象物を操作（ハンドリング）することも容易ではない。

誘電泳動力は、溶液（溶媒）の誘電率と比べて粒子（上記生体細胞を含む）の誘電率が大きい小さいかによって誘電泳動力の方向と大きさが異なるので、粒子の移動と停止、混合粒子（上記生体細胞を含む）の分離または分別、特定粒子（上記生体細胞を含む）の同定などのハンドリングが可能となる。

(2) 誘電泳動力と重力との釣り合いおよびその応用

第1図に示すように、溶液中に粒子を収容する誘電泳動デバイス（装置）（以下、DEPデバイスという）（ケース）を考える。このDEPデバイスは、平坦な基板ガラス（下面板）上の周囲にスペーサによる枠体を固定し、このスペーサによって囲まれた空間内に溶液を充填するとともに、粒子を入れ、その上を平坦なカバーガラス（上面板）で覆って内部に溶液で満たされた（密閉）空間を形成したものである。（密閉）空間内に不均一交番電場を形成する電極を基板ガラス等に設けるが、その詳細は後述する。

DEPデバイス内の粒子には、粒子の重力と溶液による浮力が働く。浮力よりも重力の方が大きいとすれば、粒子に働く力 F_G （以下、これを単に「重力」という）は次式で与えられる（粒子の重力よりも浮力の方が大きい場合には $(\rho_p - \rho_m)$ を $(\rho_m - \rho_p)$ と置きかえ、粒子に働く力の方向を上方向にすれば、以下の議論はすべて同じようである）。

$$F_G = (4/3)\pi r^3 (\rho_p - \rho_m) g \quad \dots \text{式(3)}$$

ここで ρ_p は粒子の密度、 ρ_m は溶液の密度、 g は重力の加速度である。

上記のDEPデバイスを斜面の上に置く。斜面の傾斜角度を θ_{pitch} 、斜面を上る方向をX軸方向とする。

上記の力 F_G の斜面に平行に下方向に向う分力は $F_G \sin \theta_{pitch}$ （以下、この力を重力の斜面分力という）である。不均一交番電場を加えて、溶液中の粒子に斜面に平行に上方向に向う誘電泳動力 F_{DEP} が働くようにし、もし、これらの力 $F_G \sin \theta_{pitch}$ と F_{DEP} が釣り合ったとすると、粒子は静止する。

この状態（誘電体粒子が静止する状態）では次式が成り立つ。

$$F_{DEP} - F_G \sin \theta_{pitch} = 0 \quad \dots \text{式(4)}$$

すなわち、斜面の傾斜角度 θ_{pitch} を変えることにより、 $F_{DEP} > F_G \sin \theta_{pitch}$ または $F_{DEP} < F_G \sin \theta_{pitch}$ の状態をつくれれば誘電体粒子を斜面に沿って上方または下方に移動させることができるし、式(4)が成り立つ状態をつくり出すことにより、誘電体粒子を静止させることができる（粒子のハンドリング）。

さらに、 $F_G \sin \theta_{pitch}$ を表わすすべてのパラメータ r 、 ρ_p 、 ρ_m 、 g 、 θ_{pitch} が既知であるとすると、式(4)が成り立つ状態をつくり出すことにより、式

10

20

30

40

50

(4)を用いて誘電泳動力 F_{DEP} を測定することができる(これを零位法という)。また, ϵ_0 , ϵ_m , ϵ_p が既知であるとする, 式(1), (2)から電界の強さ E の値を算出することもできる。

この誘電泳動力測定法の特徴は次の点にある。

粒子が静止するので, 粘性抵抗による測定誤差を除くことができる。

斜面の角度 $pitch$ を変えることにより釣り合いをつくり, 粒子を静止させることができる(誘電泳動力を生じさせる交番電場の強さ(印加電圧や周波数)を変化させても粒子を静止させることはもちろん可能であるが, 必ずしもそうしなくてもよい)。

(3) DEPデバイスの構造と特徴

DEPデバイス10の構成の一例が第2図および第3図に示されている。

基板ガラス11の平坦面上のほぼ中央に左右一对の電極(クリーク・ギャップ電極: Creek-Gap Electrode)13A, 13Bが形成されている。電極13A, 13Bは互いに向い合う辺が, 一方側すなわち第3図右側(斜面に配置されたときに下部に位置する側)(以下, これを下側または端子側という)から他方側, すなわち第3図左側(斜面に配置されたときに上部に位置する側)(以下, これを上側という)に向うにしたがって, まず, 電極の長さの $1/3 \sim 1/4$ 程度の長さについては非常に狭い間隔で平行にのび, 続いてしだいに間隔が増大するように(増大する割合も増大する)曲線に形成されている。電極13A, 13Bの下側からそれぞれ配線パターンがのび, 基板ガラス11の端部に形成された電極端子13a, 13bにつながっている。電極13A, 13Bの上記の辺の中間を通る線を仮想し, これを電極間の中心線Nということにする。電極13Aと13Bは中心線Nに関して線対称である。

これらの電極13A, 13B, 配線パターン, 端子13a, 13bは基板ガラス11表面にスパッタリングによりアルミニウム薄膜を形成し, フォトリソグラフィ技術を用いてパターンングすることにより形成することができる。

基板ガラス11の表面上には, 電極13A, 13Bおよびその配線パターンの上を含めて絶縁膜14(たとえば感光性ポリイミド: 厚さ $1 \mu m$ 以下)が形成されており, その表面は基板ガラス11の表面と平行でかつ平坦である。絶縁膜14は端子13a, 13bを含む基板11の右端部上には形成されていない。

円形の穴15Aがつけられたスペーサ15が絶縁膜14上に配置されかつ固定されている。電極13A, 13Bが穴15Aの中にすっぽり入るように穴15Aの位置と大きさが定められている。スペーサ15はたとえばシリコンゴム(厚さ $100 \mu m$)でつくることができる。

スペーサ15の穴15Aの中に比誘電率 ϵ_m の誘電体溶液S(たとえば蒸留水)を満たし, かつ比誘電率 ϵ_p の1個または複数個の誘電体粒子P(たとえば直径 $9.9 \mu m$ のポリスチレンビーズ)を入れる。

溶液Sと粒子Pが入った空間(穴15A)に空気が入らないようにしてスペーサ15の上にカバーガラス12を乗せ, 固定する。これにより誘電体溶液が充填され, かつ誘電体粒子(対象小物体)が入ったケースができ上がる。端子13a, 13bは外部に露出している。

端子13a, 13b間に高周波電圧を印加することにより, 穴15Aによって規定される溶液Sが満たされた空間内において, 電極13Aと13Bとの間(上述した電極の2つの辺の間)に不均一な交番電場が形成される。上述した例でいうと, ポリスチレンビーズの誘電率は蒸留水Sの誘電率よりも小さいので負の誘電泳動が生じ, ポリスチレンビーズ(粒子P)は電極間隔の大きい方に向う誘電泳動力を受け, DEPデバイス10が水平に配置されているとすればその方向(第3図左方向)に移動する。

このようなDEPデバイス10を端子側を下側にして第1図に示すような斜面上に置く。簡単のために, 1個の誘電体粒子PがDEPデバイス10内の空間において中心線N上に存在するとする。また, 中心線Nの傾きを $pitch$ とする。上述のように粒子Pには, 斜面に沿って上向き誘電泳動力 F_{DEP} と斜面に沿って下向きの重力の斜面分力 $F_G \sin pitch$ が働く。この様子が第4a図および第4b図に示されている。

10

20

30

40

50

第4b図において、誘電泳動力 F_{DEP} が曲線で示され、重力の斜面分力 $F_G \sin \theta_{pitch}$ が直線で示されている（傾斜角度 θ_{pitch} に応じて変化する）。これらの2つの力 F_{DEP} と $F_G \sin \theta_{pitch}$ の交点が上述したように2つの力が釣り合う点（「平衡点」という）である。

クリーク・ギャップ電極においては平衡点は2つある。それは誘電泳動力 F_{DEP} が第4b図に示すように中央にピークをもつ曲線プロファイルをもつからである。電極の下の方では2つの電極13Aと13Bとの間の間隔が狭いので電界強度は大きいが左右の電極13A, 13Bの向い合う辺が平行であるから電界の傾きが無いので誘電泳動力は生じない。他方、電極の上の方では電極間隔がきわめて広く、電界の強さも傾きも極めて小さくなり、誘電泳動力はほぼ零になる。この結果、誘電泳動力は中央にピークを持つことになる。

10

2つの平衡点のうち上側の平衡点は安定平衡点である。すなわち、この平衡点よりも下にある粒子に働く誘電泳動力 F_{DEP} は重力の斜面分力 $F_G \sin \theta_{pitch}$ よりも大きく、粒子は平衡点に向かって上昇し、平衡点よりも上にある粒子に働く誘電泳動力 F_{DEP} は重力の斜面分力 $F_G \sin \theta_{pitch}$ よりも小さく、粒子は平衡点に向かって下降する。いずれにしても粒子は平衡点に向かって移動するので安定な平衡点である。これとは逆に、下側の平衡点は、その平衡点の上または下に存在する粒子には、粒子を平衡点から離れる方向に動かす力が働くので不安定な平衡点である。

第5a図はDEPデバイスを第4a図とは上下逆にして斜面上に配置した様子を示すもので、第5b図はそのときに誘電体粒子に働く誘電泳動力のプロファイルを示している。

20

この場合にも2つの平衡点が生じ、そのうちの1つは安定平衡点である。このようにして、クリーク・ギャップ電極をもつDEPデバイスは、正、負の誘電泳動力のいずれにおいても、一つの安定平衡点を確保することができ、粒子を安定な状態で静止（停止）させることができる。

上記は粒子Pが電極間中心線N上に存在する場合である。

第6図に示すように、粒子Pが中心線Nにない場合には、誘電泳動力 F_{DEP} の方向は中心線Nと平行な方向ではなく、中心線Nから傾く。重力の斜面分力 $F_G \sin \theta_{pitch}$ は中心線Nと平行な方向に働くから、これらの力の合成力Cが生じ、この力Cによって粒子Pは溶液中を移動する。

この合成力Cを打ち消す方向に重力が働くようにするために、DEPデバイス10を斜面上で回転させる（後述するようにDEPデバイス10を置載した回転盤50を回転させる）（回転角を γ_{yaw} で表わす）。すると、DEPデバイス10（回転盤50）のある角度位置 γ_{yaw} で、第7図に示すように、誘電泳動力 F_{DEP} と重力の斜面分力 $F_G \sin \theta_{pitch}$ が釣り合い、粒子は静止（停止）する。すなわちこの場合にも安定平衡点が存在する。また、このときにも式（4）は成立つ。

30

したがって、粒子が中心線N上に存在しない場合にも、粒子の移動と停止（中心線N上のみならず、中心線Nを横切る方向にも移動する）が可能であり、粒子が静止したときの条件を用いて式（3）、（4）により誘電泳動力 F_{DEP} を算出することもできる。

次に述べる誘電泳動装置と関連づけるために、斜面を構成する傾動板30、およびDEPデバイス10を保持し斜面（傾動板30）上で回転する回転盤50の位置、角度関係および座標軸が第8図から第10図に簡潔にまとめて示されている。

40

第1図に示すように傾動板30に沿う方向がX軸であり、このX軸に直交し、かつ傾動板30の表面に沿う方向がY軸、傾動板30の表面に垂直な方向がZ軸である（後述するXYテーブル41のX, Y軸とは異なる座標系である）。傾動板30の傾き θ_{pitch} はY軸の回転に相当する。回転盤50の回転はZ軸のまわりの回転 γ_{yaw} に相当する。回転盤50を回転させることにより、上述した合成力Cが打消されるのが理解できるであろう。傾動板30の傾き角 θ_{pitch} は誘電泳動力 F_{DEP} の大きさに関係し、回転盤50の回転角 γ_{yaw} は誘電泳動力 F_{DEP} の方向を表わす。

（4）誘電泳動装置および方法

誘電泳動装置の一例が第25図から第31図に示されている。この誘電泳動装置は、誘

50

電泳動力測定装置，誘電体粒子のハンドリング装置，分別装置としても用いることができ、各種の方法（誘電泳動力測定方法，ハンドリング方法，分別方法）を実現することができる。

特に第25図，第26図を参照して，傾動機構について説明する。基台20上に傾動板30が傾動自在にその下端部で枢着されている。すなわち，基台20上には複数の軸受21が固定されている。他方，傾動板30の下端部には軸孔が形成された複数の取付部32が一体的に形成され，これらの取付部32の軸孔内に回転軸31が挿通され，かつ固定されている。回転軸31は軸受21に回転自在に受けられている。基台20（又は1つの軸受21）には回転軸31の回転角を検出する回転トランスデューサ（たとえばポテンシオメータ）25が取付けられている。

10

特に第27図，第28図を参照して，基台20の側には扇形の位置決め板22が基台20の表面に垂直に立設されている。位置決め板22の円弧状の側縁の近くには位置決め溝23が円弧状に形成されている。他方，傾動板30の側には，傾動板30の傾動に伴って上記位置決め溝23に沿って動く箇所に，ねじ孔が形成されたスライド33が傾動板30の側からやや突出して設けられている。つまみ24aを持つ固定ねじ24が位置決め板22の外側から位置決め溝23内にゆるく入り，スライド33のねじ孔にねじ嵌められている。

傾動板30は上述した斜面を形成するもので，回転軸31を中心に手動操作で傾動板30を回転させることにより， pitch が少なくとも 0° から 90° の間で，傾動板30を任意の角度位置にもたすことができる。そして，固定ねじ24を締め付けることにより，傾動板30を位置決めした位置に固定することができる。傾動板30の角度位置（角度 pitch ）は回転トランスデューサ25の出力により電気信号の形で得ることができるし，位置決め板22に角度目盛22Aを刻んでおくことにより，目視により知ることもできる。傾動板30が水平状態のときの角度 pitch を 0° とする。

20

特に第25図，第29図を参照して，傾動板30上にはXYテーブル機構40が固定されている。XYテーブル機構40はその上部にXYテーブル41を備え，XYテーブル41の位置はつまみ42，43によりX，Y方向に調整することができる。XYテーブル41の表面は傾動板30の表面と平行である。XYテーブル機構40のX方向（第1図に示す斜面に沿うX方向とは異なる座標系のものである）はXYテーブル41の表面内にあり，かつ傾動板30の回転軸31と平行な方向であり，Y方向はXYテーブル41の表面内においてX方向と直交する方向である。

30

さらに第29図，第30図を参照して，回転機構について説明する。XYテーブル41には円形の凹所44が形成され，この凹所44内に回転盤50が回転自在に入っている。すなわち，回転盤50の中心下部に固定された回転軸52がXYテーブル41に設けられた軸受45に回転自在に受けられている。XYテーブル41には回転軸52（すなわち回転盤50）の回転角度位置（角度 yaw ）を検出する回転トランスデューサ46が設けられている。

XYテーブル41には， 180° （ $-90^\circ \sim +90^\circ$ ）以上の角度範囲にわたって，円形凹所44の周囲に位置決め溝47が形成されている。この位置決め溝47はその下部において溝幅が広く形成され，この幅広の溝内にスライド55が溝にそって移動自在に入っている。

40

他方，回転盤50の周縁には径方向外方にのびる取手53が固定されている。この取手53には孔が明けられ，この孔内につまみ54aを有する固定ねじ54が回転自在に通じ，固定ねじ54の先端部はスライド55に明けられたねじ孔内にねじ嵌められている。

したがって，回転盤50は取手53をもって手動操作により（少なくとも $-90^\circ \sim 90^\circ$ の範囲内で）回転させることができ，かつ任意の角度位置において，つまみ54aを回転させ，固定ねじ54を締めることによりXYテーブル41に固定することができる。回転盤50の角度位置は回転トランスデューサ46から電気信号の形で得ることができるし，回転盤50の周囲の場所においてXYテーブル41に描かれた（刻まれた）目盛41Aを使って目視により読取することもできる。

50

回転盤 50 の表面には DEP デバイス 10 を収納するための凹所 51 が形成されている。凹所 51 は DEP デバイス 10 を丁度収納する大きさにつくられ (DEP デバイス 10 よりも凹所 51 の方が大きくてもよい)、この凹所 51 内に収められた DEP デバイス 10 は、上方向への移動を除いて動かない。凹所 51 には DEP デバイス 10 をピンセット等により着脱するための切欠き 51A が形成されている。

回転盤 50 には凹所 51 の周囲の複数箇所においてバネ材よりなる爪 58 がピンにより回転可能に取付けられている。この爪 52 により、凹所 51 内に収められた DEP デバイス 10 の固定をより強固にすることができる。もっとも、凹所 51 の底面と DEP デバイス 10 の裏面との間に粘着剤等を入れて DEP デバイス 10 の固定を確保するようにしてもよい。

回転盤 50 の表面、その凹所 51 の底面も XY テーブル 41 の表面および傾動板 30 の表面と平行である。したがって、凹所 51 内に収められた DEP デバイス 10 (基板ガラス 11、絶縁膜 14 の表面)の傾き角度は傾動板 30 の傾き角度と等しく、傾動板 30 の傾き角度として測定することができる。また、凹所 51 内に収められた DEP デバイス 10 の電極 13A、13B の中心線 N は、回転盤 50 の角度位置が 0° のときに、傾いたときの傾動板 30、XY テーブル 41、回転盤 50 の最も角度の大きい方向 (XY テーブル 41 の Y 方向) に一致する。逆にいえば、傾動板 30 のある角度位置で、中心線 N の方向が最も角度の大きい方向と一致しているときの回転盤 50 の角度位置 (y_{aw}) を 0° とする。

最後に第 25 図において、傾動板 30 上には支持体 63 が固定され、顕微鏡 60 がこの支持体 63 に上下方向 (傾動板 30 の表面に垂直な方向) に昇降自在に支持されている。顕微鏡 60 は回転盤 50 にセットされた DEP デバイス 10 内の粒子 P を (たとえば回転盤 50 の回転中心付近を) 視野内に収めることができる位置に配置されている。顕微鏡 60 の視野の位置は、XY テーブル機構 40 によって XY テーブル 41 を X、Y 方向に動かすことにより調整することができる。顕微鏡 60 の視野像のフォーカシングはつまみ 62 で調整できる。また顕微鏡 60 には CCD カメラ (第 31 図に符号 61 で示す) が内蔵され、視野像を表わす映像信号を得ることができる。もちろん、顕微鏡 60 は倍率調整を行うことが可能である。

第 31 図は誘電泳動装置の電氣的構成の概要を示すものである。

処理装置 70 は好ましくはコンピュータ・システムにより構成され、誘電泳動力等を測定するときには、後述する各種入力を受付、上述した式 (1) ないし式 (4) にしたがう演算を行い、誘電泳動力 F_{DEP} 、電界の強さ E 等を求めて、出力装置 72 (プリンタ、表示装置など) に出力する。

高周波発生装置 73 は、DEP デバイス 10 の電極 13A、13B 間に印加する高周波電圧を発生するもので、その周波数 f と電圧 V が可変である。発生した高周波信号波形はオシロスコープ 75 により観察することができる。高周波電圧の周波数 f と電圧 V は処理装置 70 に与えられる。周波数 f と電圧 V をオシロスコープ 75 の波形表示から目視により読取することも可能である。処理装置 70 が高周波発生装置 73 を制御し、周波数 f と電圧 V を変えるようにしてもよい。

回転トランスデューサ 25、45 が検出する傾動板 30 の傾き角度 $pitch$ 、回転盤 50 の角度位置 y_{aw} を表わす信号はインターフェース 76 を介して処理装置 70 に入力する。これらの角度 $pitch$ 、 y_{aw} は目盛 22A、41A から目視で読取り、入力装置 71 (キーボード、表示装置とマウスなど) から入力することもできる。

顕微鏡 60 内の CCD カメラ 61 から出力される映像信号は表示装置 74 に常時 (ムービーとして) 表示される。必要に応じて映像信号はインターフェース 76 によりデジタル画像データに変換され、処理装置 70 に与えられる。処理装置 70 はこれらのデジタル画像データの画像処理を行い、粒子 P が静止しているかどうかを判定するようにプログラムすることができる。

誘電泳動力 F_{DEP} の演算に必要なパラメータ (粒子の半径 r 、溶液の密度 m 、粒子の密度 ρ 、重力の加速度 g など) は入力装置 71 から処理装置 70 に入力される。必要

10

20

30

40

50

に応じて、空気の誘電率 ϵ_0 、溶液の比誘電率 ϵ_m 、粒子の比誘電率 ϵ_p も入力装置 71 から入力される。

最も発展した形態では、入力するデジタル画像データにもとづいて処理装置 70 によって、オートフォーカス、倍率などを調整する顕微鏡制御装置 77 を制御することもできるし、回転軸 31、52 を回転させるモータ 78、79 を設け、処理装置 70 によるプログラム制御の下で、粒子 P が静止するように傾動板 30 の角度 pitch 、回転盤 50 の角度 yaw を調整するようにすることもできる。

この誘電泳動装置を用いた誘電体粒子のハンドリングおよび誘電泳動力測定の例について説明する。

DEP デバイス 10 を回転盤 50 の凹所 51 にセットし、回転盤 50 の角度位置を 0° ($\text{yaw} = 0$) にした状態で、DEP デバイス 10 の電極 13A、13B 間に、高周波電圧 (周波数 f と電圧 V は固定値とする) を印加する。

粒子 P が第 4a 図に示すように、中心線 N 上にあれば、傾動板 30 (すなわち DEP デバイス 10) の角度 pitch を変化させることにより、粒子 P を移動または停止 (静止) させることができる。粒子 P に働く誘電泳動力 F_{DEP} と粒子 P に作用する重力の斜面分力 $F_G \sin \text{pitch}$ が釣り合ったときに粒子 P は静止するので、このときの傾き角度 pitch を用いて、式 (3)、(4) により誘電泳動力 F_{DEP} を求めることができる。

第 6 図に示すように、粒子 P が中心線 N にない場合には、誘電泳動力 F_{DEP} の方向は中心線 N と平行な方向ではなく、中心線 N から傾く。重力の斜面分力 $F_G \sin \text{pitch}$ は中心線 N と平行な方向に働くから、これらの力の合成力 C が生じ、この力 C によって粒子 P は溶液中を移動する。

この合成力 C を打ち消す方向に重力が働くようにするために回転盤 50 を回転させる。すると、回転盤 50 のある角度位置 yaw で、第 7 図に示すように、誘電泳動力 F_{DEP} と重力の斜面分力 $F_G \sin \text{pitch}$ が釣り合う。このときにも式 (4) は成立つので、式 (3)、(4) により誘電泳動力 F_{DEP} を算出することができる。

第 23 図に示すように、DEP デバイス 10 内の空間において、任意の位置 G にある粒子 P を他の所望の位置 H まで移動させて、位置 H に停止させることもできる。このとき、最も好ましくは、傾動板 30 の傾き角度 pitch と回転盤 50 の回転角度 yaw を変えることが好ましいが、電極 13A、13B に印する電圧 V または周波数 f を変えてもよい (後述するように基台 20 を傾動または回転させるようにしてもよい)。

誘電泳動力 F_{DEP} は、式 (1)、(2) から明らかのように粒子 P の誘電率 (比誘電率) および半径の関数であるから、誘電率や半径の異なる複数の粒子を DEP デバイス 10 内に入れ、傾き角度 pitch 、回転角度 yaw 、電圧、周波数等を調整 (基台 20 の傾動、回転を含む) して、各粒子をそれぞれの方向に移動させ、最終的に第 24 図に示すように分離することが可能である。この図において P1、P2、P3 は誘電率または径の異なる粒子を表わしており、中心線 N 上に分離して位置決めされている。

粒子のハンドリングや誘電泳動力 F_{DEP} の測定は、手動操作による測定から自動制御による測定までさまざまな形態がある。

顕微鏡 60 の CCD カメラ 61 から出力される映像信号に基づく DEP デバイス 10 の電極 13A、13B や粒子 P の画像 (第 4a 図、第 6 図、第 7 図、第 23 図、第 24 図に示すような) を表示装置 74 に表示しながら、粒子 P の動き (速度と方向) を観察して、傾動板 30 の傾き pitch や回転盤 50 の角度 yaw 等を手動操作で調整して粒子 P を所望の位置まで移動させる、または静止させる。粒子が静止したときの傾き角 pitch を入力装置 71 から手動操作で入力し、処理装置 70 に誘電泳動力 F_{DEP} を計算させることができる。または粒子 P が静止したときの角度 pitch を回転トランスデューサ 25 から取込めば、手動操作による入力は不要となる。もちろん、誘電泳動力 F_{DEP} の計算を処理装置 70 に行なわせることなく手動操作により行ってもよい。

CCD カメラ 61 から得られるデジタル画像データを処理装置 70 に取込み、処理装置 70 内において粒子 P の動き (方向と大きさ) を判断して傾動板 30 の傾き、回転盤 5

10

20

30

40

50

0 の回転等を粒子 P が静止するように自動制御することも可能であり、静止したときの傾き角 pitch から誘電泳動力 F_{DEP} を算出することができる。

電極 13A, 13B 間に印加する高周波信号の電圧 V または周波数 f を変えることによっても（傾き角 pitch を固定しても、変えてもよい）（必要に応じて回転盤 50 の角度 yaw を変える）、粒子 P を移動または静止させることができる。

上述したように、電界の強さ E_{rpm} の測定も可能である。

(5) ステップ応答

DEP デバイス内で粒子を移動または停止させるために必要な時間は十分に実用化可能な範囲内であることを以下に実験結果により示す。

この実験は上述した DEP デバイス 10 および誘電泳動装置を用いて行った。粒子 P は直径 $9.9 \mu\text{m}$ のポリスチレンビーズ、溶液は蒸留水である。

第 11a 図、第 11b 図、第 12 図、第 13a 図、第 13b 図および第 14 図は角度ステップ応答を示すものである。

角度ステップ応答は、印加電圧 20Vpp 、周波数 1MHz の条件下において、角度 pitch を 60° から 15° （B から A）へ、および 15° から 60° （A から B）へ急激に変化させて（第 12 図、第 13a 図、第 13b 図参照）、粒子の移動量を測定して得た。B 点から A 点への移動の時定数は 3 分、A 点から B 点への時定数は 1.9 分である（第 11a 図、第 11b 図参照）。第 14 図は重力の斜面分力と誘電泳動力とが釣り合っている状態の粒子の静止位置の変化（移動量）を角度 pitch を横軸にして示すものである。角度 pitch が大きくなるほど下方の位置で釣り合っていることが分る。

電圧ステップ応答は、周波数 1MHz 、角度 $\text{pitch} = 30^\circ$ （ 149fN ）の条件下において、電圧 8Vpp から 20Vpp （D から C）へ、および 20Vpp から 8Vpp （C から D）へ急激に変化させて（第 16 図、第 17a 図、第 17b 図参照）粒子の移動量を測定して得た。D 点から C 点への移動の時定数は 1 分、C 点から D 点への移動の時定数は 5 分である（第 15a 図、第 15b 図参照）。静止位置は電圧が上昇するにつれて上方に移る（第 18 図参照）。

周波数特性は、印加電圧 15Vpp 、角度 $\text{pitch} = 30^\circ$ （ 149fN ）の条件下において、周波数 300kHz から 5MHz （F から E）へ、および 5MHz から 300kHz （E から F）へ急激に変化させて（第 20 図、第 21a 図、第 21b 図参照）粒子の移動量を測定して得た。F 点から E 点への移動の時定数は 0.7 分、E 点から F 点への移動の時定数は 2.8 分である（第 19a 図、第 19b 図参照）。静止位置は周波数が高くなるにつれて上方に移る（第 22 図参照）。

このように、各ステップ応答において時定数は数分以内であり、約 15 分で定常状態に達している。十分に実用に耐えうる応答の速さである。

(6) 変形例

上述したように、誘電泳動装置を用いて誘電体粒子のハンドリングと誘電泳動力の測定とが可能である。第 32 図、第 33 図はさらに粒子のハンドリングの範囲を広げることが可能な DEP デバイスの例を示している。

この DEP デバイス 10A の基本構造は第 2 図、第 3 図に示すものと同じであり、したがって第 32 図、第 33 図では細部の構造の図示は省略され、電極 13A, 13B のみが図示されている。

DEP デバイス 10A は、その一端部中央に溶液の注入口 17A を有し、他端部中央に溶液の排出口 18A を有している。これらの注入口 17A、排出口 18A にはそれぞれ溶液の注入管（チューブ）17、排出管（チューブ）18 が結合され、これらの管 17、18 にはそれぞれ弁（コックまたはバルブ）17B, 18B が設けられている。さらに、電極間中心線上または他の適当な位置において、下面板に粒子の吸引口（トラップ口）16A があけられ、これに吸引管（チューブ 16）が結合している。

この DEP デバイス 10A は、たとえば DEP デバイス内に導入された多数の粒子（対象小物体）の中から 1 個の粒子のみを分別するために用いることができる。すなわち、上述したように角度 pitch もしくは yaw 、または電圧もしくは周波数（さら

10

20

30

40

50

に必要ななら基台20の傾きまたは回転)を調整することにより特定の粒子を吸引口16Aの位置まで移動させ、その粒子を吸引して吸引管16(またはそれに接続された適当なトラップ)に退避させる。この状態で注入管17を通して溶液を注入口17AからDEPデバイス10A内部に注入してデバイス内部に存在する他の粒子を排出口18A, 排出管18を通して排出する。そして、吸引管16に退避しておいた特定の粒子をDEPデバイス10A内部に戻す。このようにして、DEPデバイス10A内部には特定の粒子のみを確保することができる。上記の分別操作の過程で溶液の注入, 排出時にバルブ17B, 18Bを開閉する。吸引管16にも必要に応じてバルブを設けておく。

上述のステップ応答からも分るように、DEPデバイスを急激に傾けたり、急激に回転させたり、電圧や周波数を急激に変化させることにより、粒子の移動を速くすることができるので、粒子のハンドリングにおいては、上述のような急激な変化を生じさせて粒子を目標位置に向って移動させ、目標位置に近づいたところで角度、電圧、周波数を微調整するとよい。そのときに、必要ならば基台20そのものを回転(第10図に示すX軸を角度 θ_{pitch} 逆方向に回転させて基台20上に移動させたときのX軸の回りの回転 ω_{roll})させてもよいし、基台20を θ_{pitch} 方向に回転させてもよい。

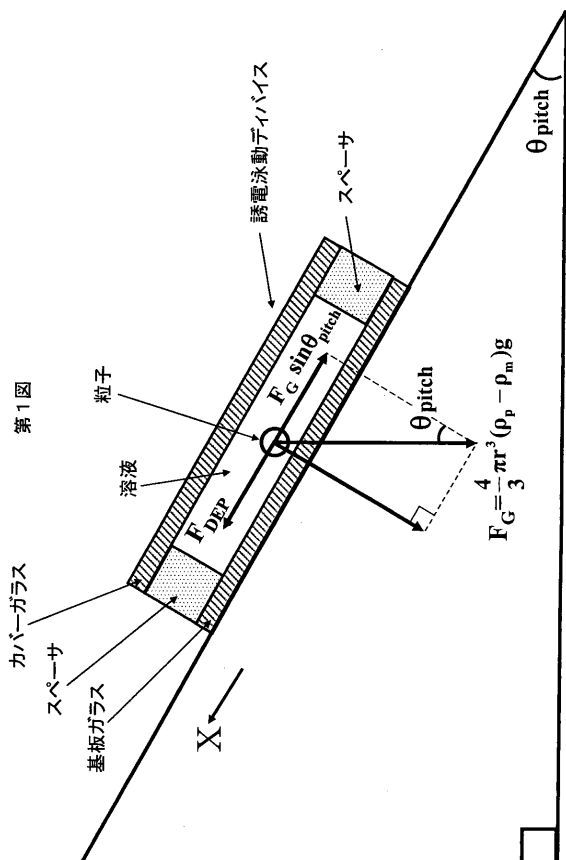
上記実施例ではDEPデバイスを載置しかつ回転させるために回転盤が用いられているが必ずしも盤状体である必要はない。特に第32図, 第33図に示すような吸引口16Aや吸引管16が設けられたDEPデバイス10Aの場合には、その支持に適した形状の回転体を用いればよい。同じように傾動機構の傾動板に代えて板状でない傾動体を用いることができるのはいうまでもない。

さらに上記実施例では1対の電極13A, 13Bが用いられているが、複数対の電極を縦に(上下方向に)間隔をあけて配置してもよいし、横に配置してもよい。横に配置した場合には隣り合う2つの電極(異なる対に属する)を一体化してもよい。

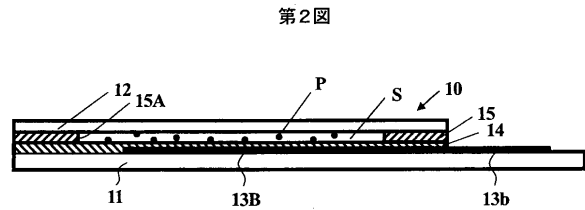
10

20

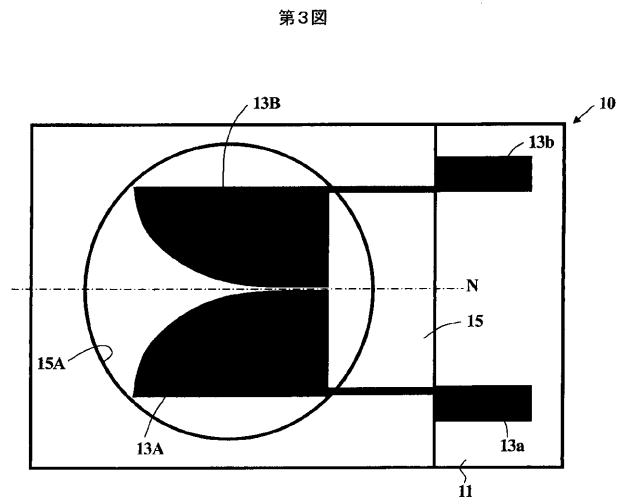
【 図 1 】



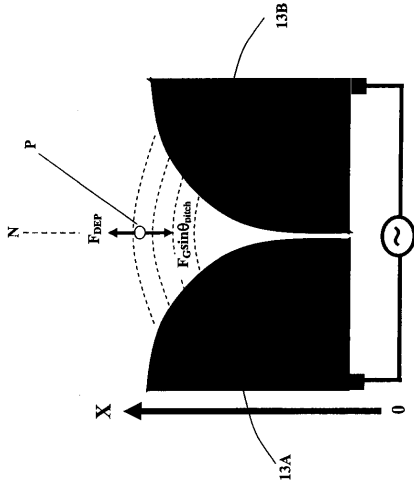
【 図 2 】



【 図 3 】

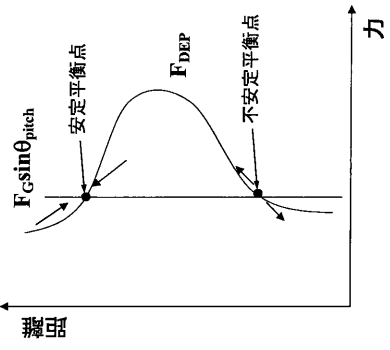


【 图 4 a 】



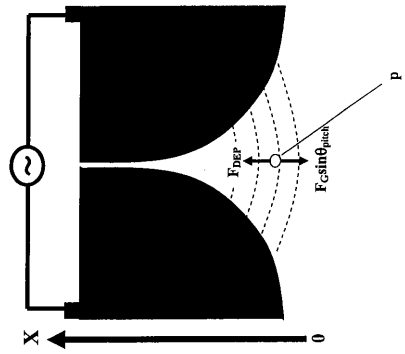
第 4 a 图

【 图 4 b 】



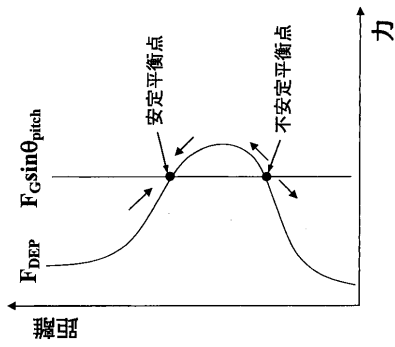
第 4 b 图

【 图 5 a 】



第 5 a 图

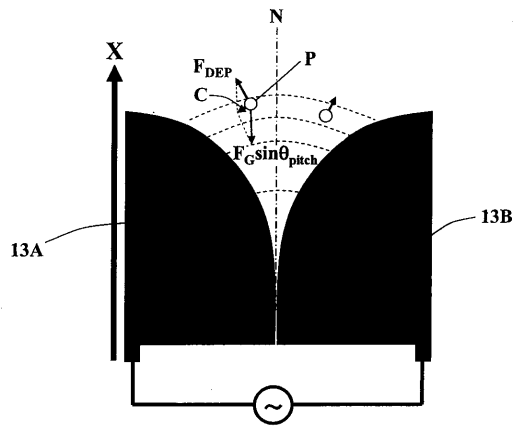
【 图 5 b 】



第 5 b 图

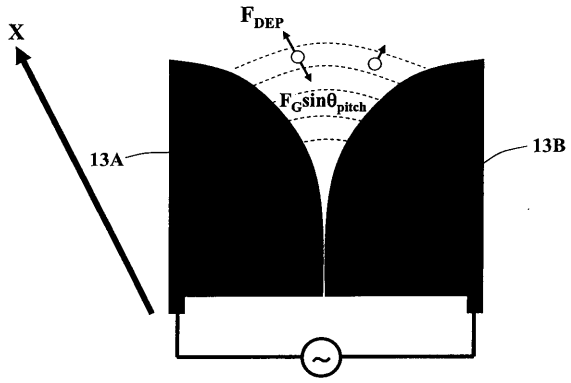
【 图 6 】

第 6 图



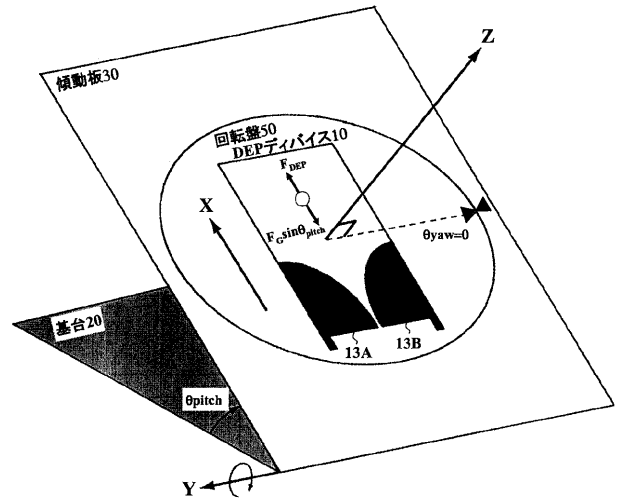
【 図 7 】

第 7 図



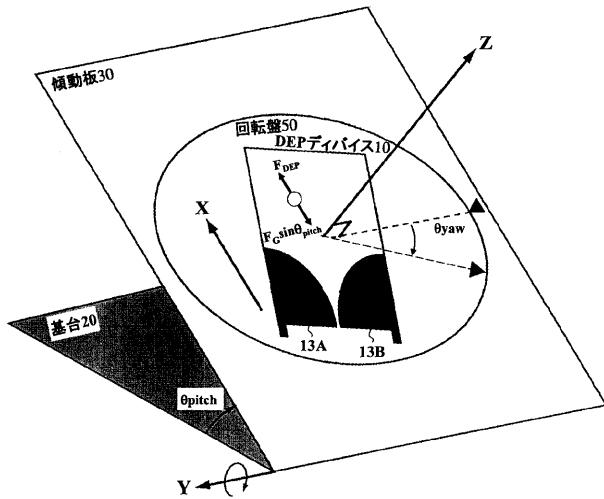
【 図 8 】

第 8 図



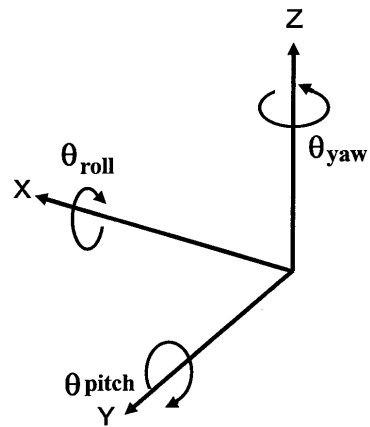
【 図 9 】

第 9 図



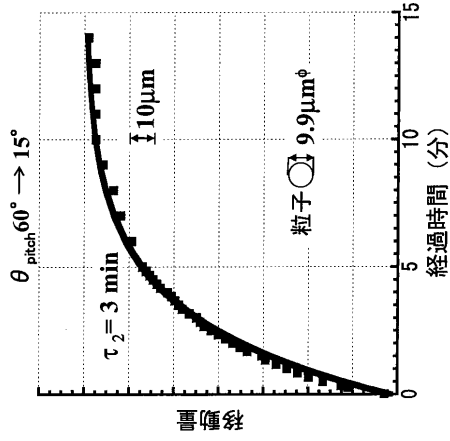
【 図 10 】

第 10 図



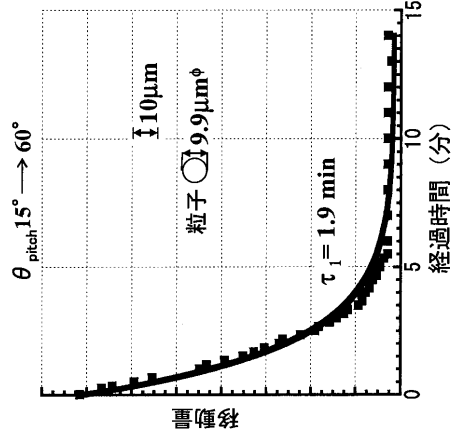
【 図 1 1 a 】

第 1 1 a 図



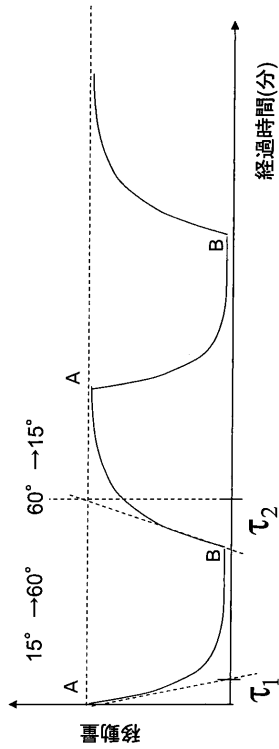
【 図 1 1 b 】

第 1 1 b 図



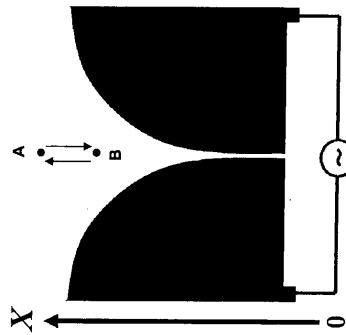
【 図 1 2 】

第 1 2 図



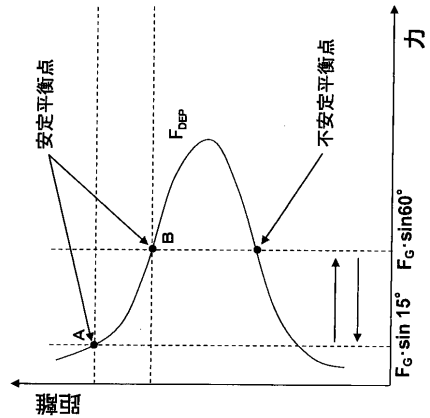
【 図 1 3 a 】

第 1 3 a 図

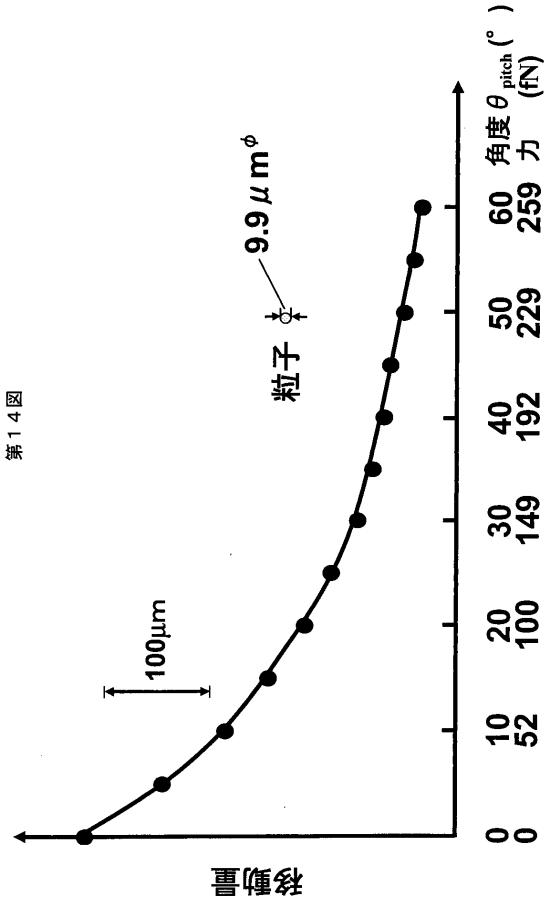


【 図 1 3 b 】

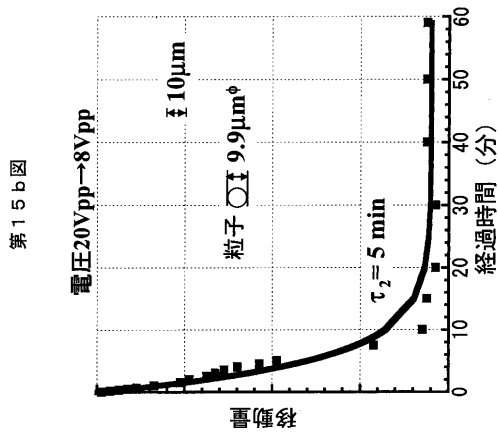
第 1 3 b 図



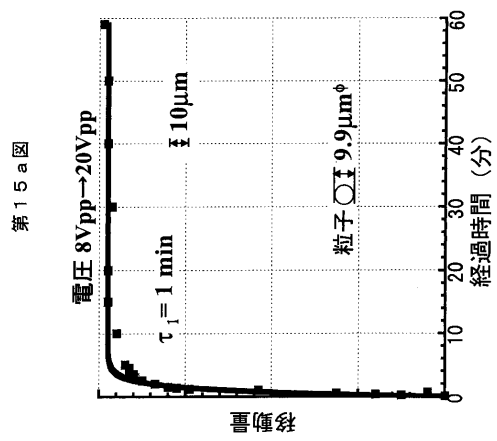
【 図 1 4 】



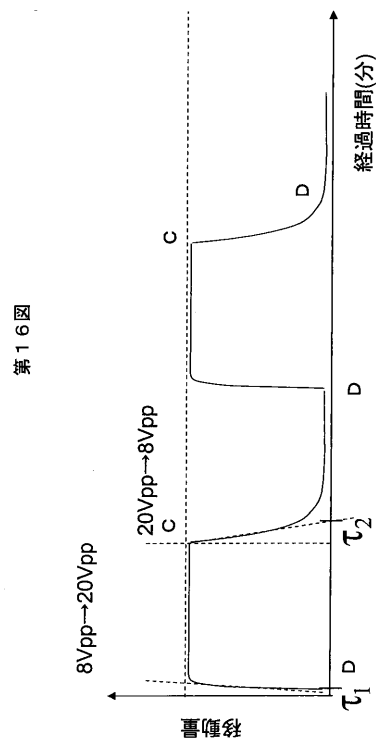
【 図 1 5 b 】



【 図 1 5 a 】

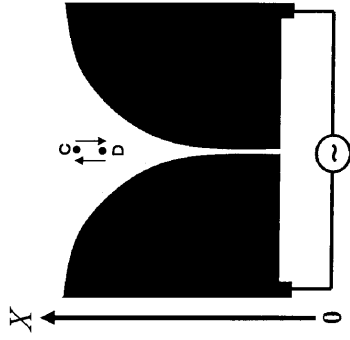


【 図 1 6 】



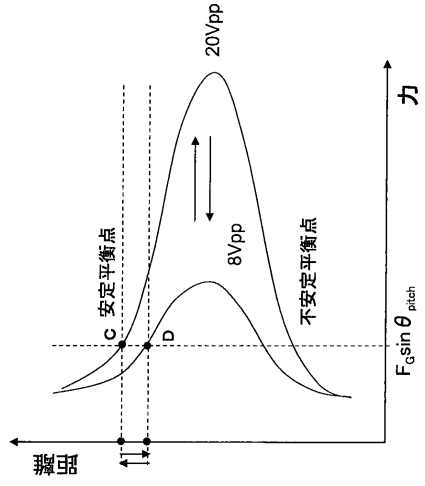
【 図 17 a 】

第17 a 図



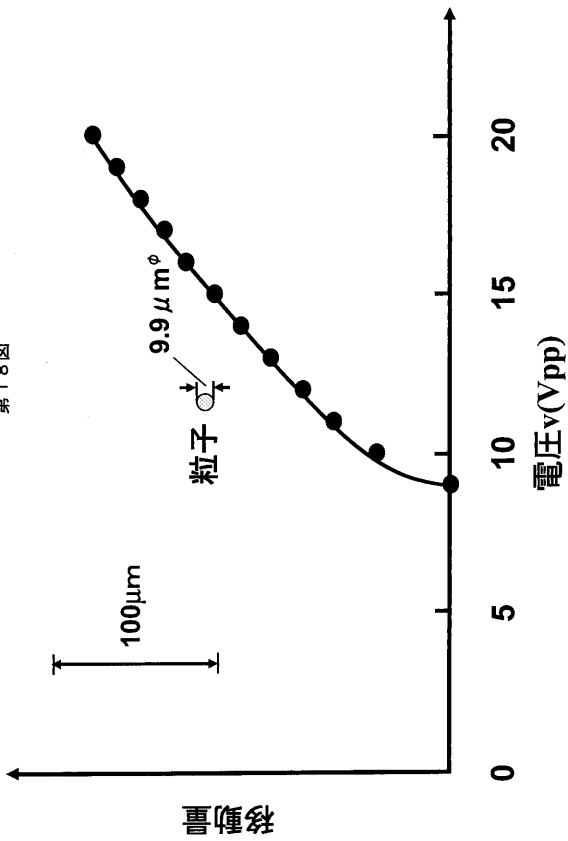
【 図 17 b 】

第17 b 図



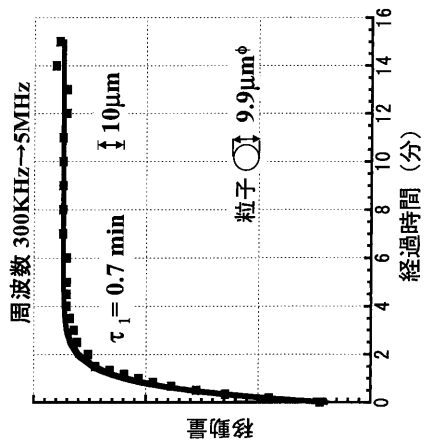
【 図 18 】

第18 図

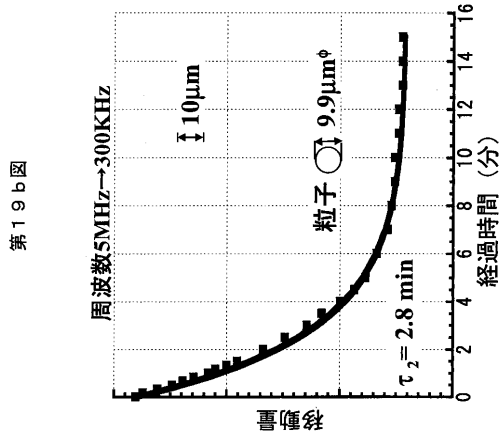


【 図 19 a 】

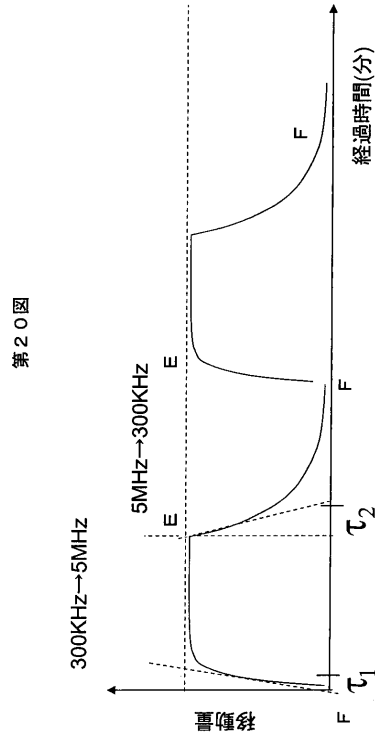
第19 a 図



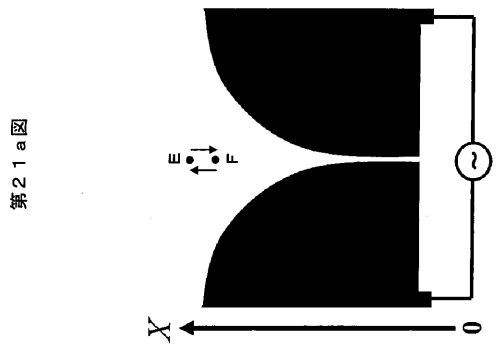
【 図 19 b 】



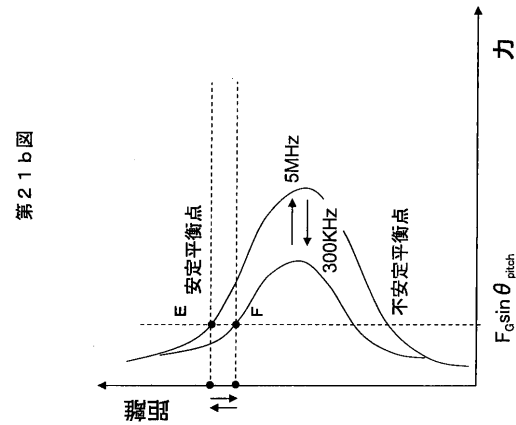
【 図 20 】



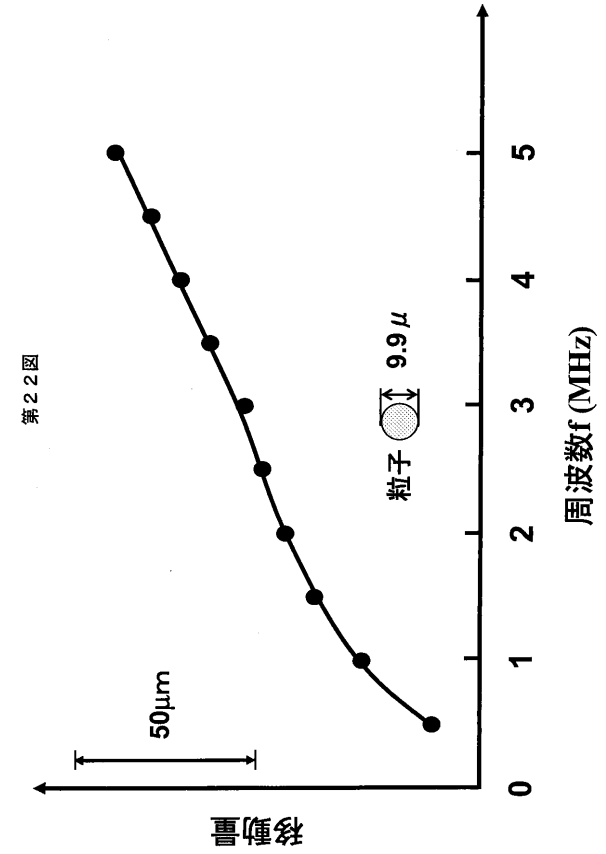
【 図 21 a 】



【 図 21 b 】

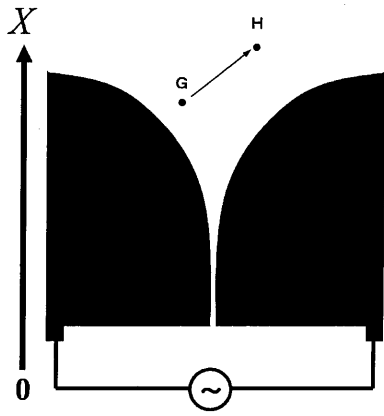


【 図 22 】



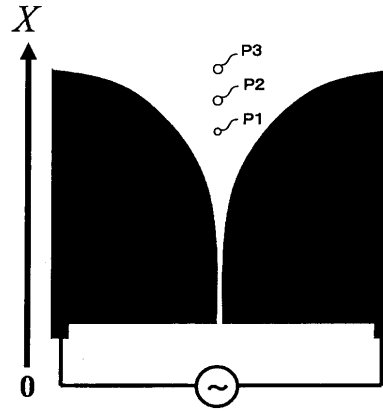
【 図 2 3 】

第23図



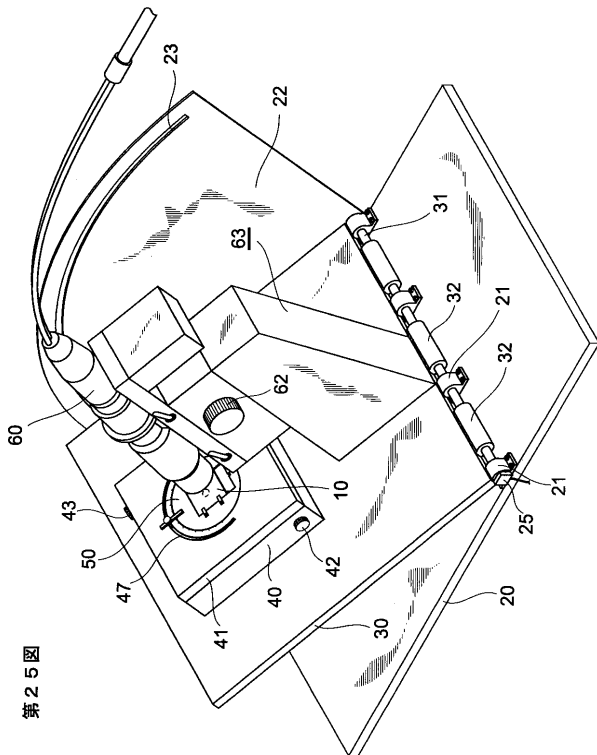
【 図 2 4 】

第24図



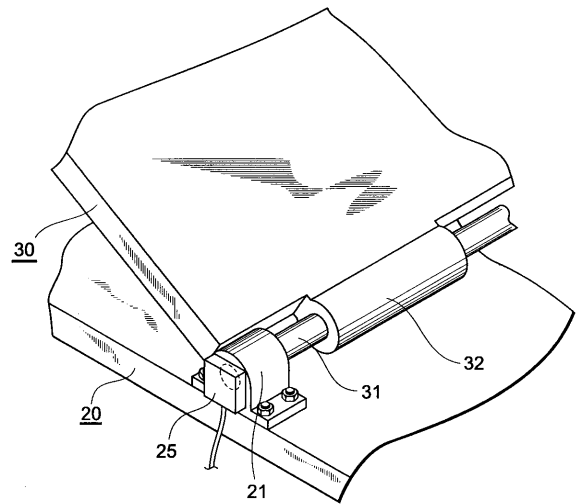
【 図 2 5 】

第25図



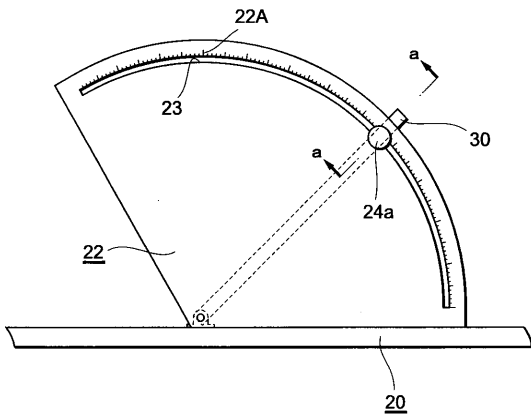
【 図 2 6 】

第26図



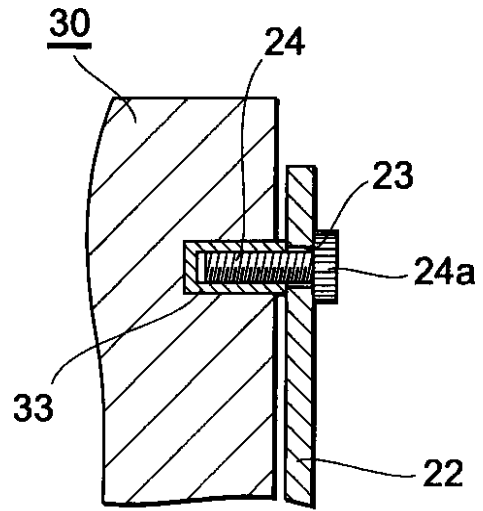
【 図 2 7 】

第 2 7 図



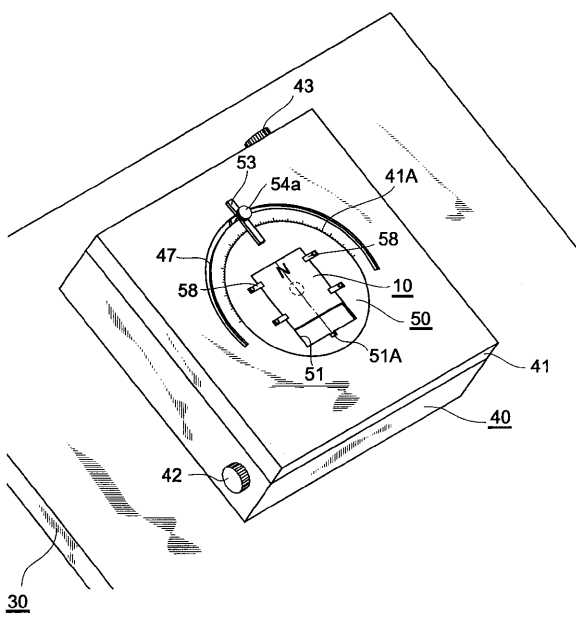
【 図 2 8 】

第 2 8 図



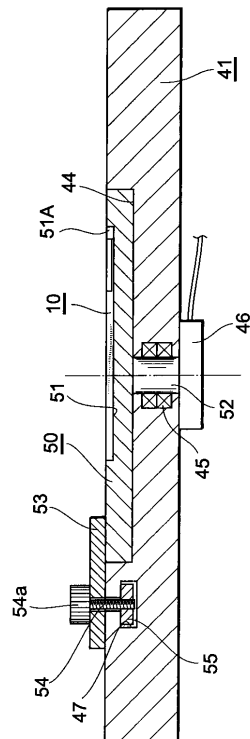
【 図 2 9 】

第 2 9 図



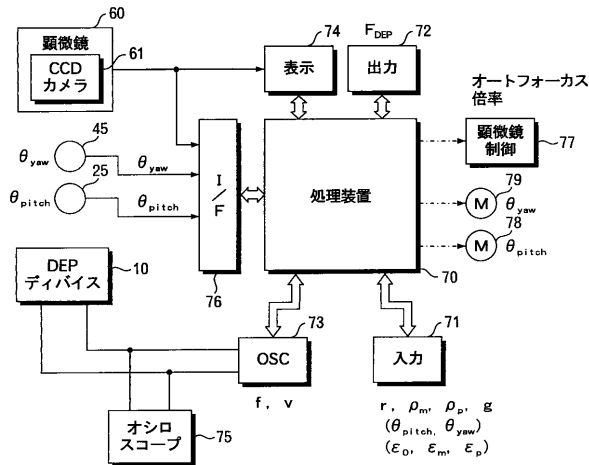
【 図 3 0 】

第 3 0 図



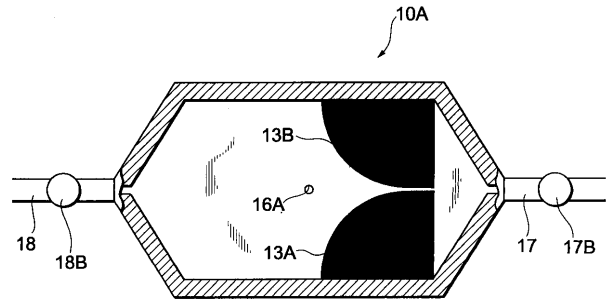
【 図 3 1 】

第 3 1 図



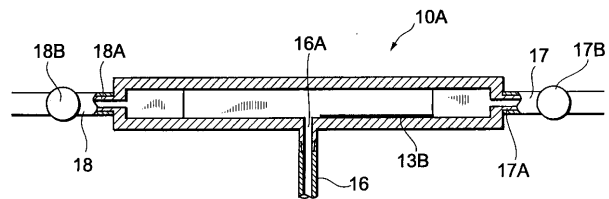
【 図 3 2 】

第 3 2 図



【 図 3 3 】

第 3 3 図



【 手続補正書 】

【 提出日 】 平成21年4月1日 (2009.4.1)

【 手続補正 1 】

【 補正対象書類名 】 特許請求の範囲

【 補正対象項目名 】 全文

【 補正方法 】 変更

【 補正の内容 】

【 特許請求の範囲 】

【 請求項 1 】

誘電体溶液を充填しかつ誘電体部分を含む対象小物体を入れるためのケース，
 上記ケース内の対象小物体に働く誘電泳動力と重力および浮力に基づく力との釣り合い
 に関して少なくとも一つの安定平衡点を生じさせる不均一交番電場を上記ケース内に形成
 する複数の電極を含む電極装置，ならびに

上記ケースおよび上記電極装置を保持して傾動させる傾動機構，
 を備えた誘電泳動装置。

【 請求項 2 】

上記電極装置において，上記複数の電極の互いに向い合う辺が，電極間中心線に関して線
 対称で，一端から他端に向って電極間隔が狭く平行に延び，続いてしだいに電極間隔が増
 大するように曲線に形成されている，請求の範囲第 1 項に記載の誘電泳動装置。

【 請求項 3 】

上記ケースおよび上記電極装置を，上記傾動機構による傾きの平面内で回転させる回転機
 構をさらに備えた，請求の範囲第 1 項または第 2 項に記載の誘電泳動装置。

【 請求項 4 】

上記複数の電極に印加する，少なくとも周波数または電圧が可変な交流電圧を発生する交
 流発生装置をさらに備えている，請求の範囲第 1 項ないし第 3 項のいずれか一項に記載の

誘電泳動装置。

【請求項 5】

上記傾動機構による傾きの角度および上記回転機構による回転の角度が測定可能である，請求の範囲第 3 項に記載の誘電泳動装置。

【請求項 6】

内部に誘電体溶液を充填しかつ誘電体部分を含む対象小物体を入れるための空間を形成するケース，および

上記ケースの上記空間内に配置される 2 個一対電極であって，それらの間に高周波電圧が印加されることにより上記空間内に不均一交番電場を形成する一対の電極を備え，

上記一対の電極の互いに向い合う辺が，電極間中心線に関して線対称で，一端から他端に向って電極間隔が狭く平行に延び，続いてしだいに電極間隔が増大するように曲線に形成されている，

誘電泳動のための装置。

【請求項 7】

上記ケースに対象小物体を吸引または排出するための口がつけられている，請求の範囲第 6 項に記載の装置。

【請求項 8】

上記ケース内に誘電体溶液を注入する注入口および誘電体溶液を排出する排出口が上記ケースにつけられている，請求の範囲第 6 項または第 7 項に記載の装置。

【請求項 9】

ケース内に誘電体溶液を充填しかつ誘電体部分を含む対象小物体を入れ，

上記ケース内に不均一交番電場を形成し，

上記ケースの傾きの方向および角度を調整して，上記ケース内の対象小物体に働く誘電泳動力と重力および浮力に基づく力との間に不均衡を生じさせて対象小物体を所望の方向に移動させる，

誘電泳動を利用した小物体のハンドリング方法。

【請求項 10】

請求の範囲第 1 項から第 5 項のいずれか一項に記載の誘電泳動装置を用い，

上記ケース内に誘電体溶液を充填しかつ対象小物体を入れ，

上記電極装置の複数の電極に交流電圧を印加して上記ケース内に不均一交番電場を形成し，

上記ケースの傾きの方向および角度を調整して，上記ケース内の対象小物体に働く誘電泳動力と重力および浮力に基づく力との間に不均衡を生じさせて対象小物体を所望の方向に移動させる，

誘電泳動を利用した小物体のハンドリング方法。

【請求項 11】

上記対象小物体を安定平衡点で停止させる，請求の範囲第 9 項または第 10 項に記載のハンドリング方法。

【請求項 12】

ケース内に誘電体溶液を充填しかつそれぞれが誘電体部分を含む異なる複数種類の対象小物体を入れ，

上記ケース内に不均一交番電場を形成し，

上記ケースの傾きの方向および角度を調整して，上記ケース内の対象小物体に働く誘電泳動力と重力および浮力に基づく力との間に不均衡を生じさせて異なる複数種類の対象小物体を別個の方向に移動させ，所望の種類の対象小物体を所望の安定平衡点で停止させる

誘電泳動を利用した小物体の分別方法。

【請求項 13】

ケース内に誘電体溶液を充填しかつ誘電体部分を含む対象小物体を入れ，

上記ケース内に不均一交番電場を形成し，

不均一交番電場の強さおよび周波数ならびに上記ケースの傾きの方向および角度のうちの少なくとも一つを調整して、上記ケース内の対象小物体に働く誘電泳動力と重力および浮力に基づく力とを釣り合わせて小物体を静止させ、

上記小物体が静止したときの上記ケースの所定方向の傾き角度を用いて誘電泳動力を算出する、

誘電泳動を利用した小物体の誘電泳動力の測定方法。

【請求項 1 4】

対象小物体が生体細胞である請求の範囲第 9 項ないし第 1 3 項のいずれか一項に記載の方法。

【請求項 1 5】

請求の範囲第 1 項から第 5 項のいずれか一項に記載の誘電泳動装置を用いる請求の範囲第 1 2 項に記載の分別方法。

【請求項 1 6】

請求の範囲第 1 項から第 5 項のいずれか一項に記載の誘電泳動装置を用いる請求の範囲第 1 3 項に記載の測定方法。

【 国際調査報告 】

INTERNATIONAL SEARCH REPORT		International application No. PCT/JP2008/068114
A. CLASSIFICATION OF SUBJECT MATTER B01D57/02(2006.01)i, C12M1/00(2006.01)i, G01L1/00(2006.01)i, G01N27/00(2006.01)i According to International Patent Classification (IPC) or to both national classification and IPC		
B. FIELDS SEARCHED Minimum documentation searched (classification system followed by classification symbols) B01D57/02, C12M1/00, G01L1/00, G01N27/00 Documentation searched other than minimum documentation to the extent that such documents are included in the fields searched Jitsuyo Shinan Koho 1922-1996 Jitsuyo Shinan Toroku Koho 1996-2008 Kokai Jitsuyo Shinan Koho 1971-2008 Toroku Jitsuyo Shinan Koho 1994-2008 Electronic data base consulted during the international search (name of data base and, where practicable, search terms used)		
C. DOCUMENTS CONSIDERED TO BE RELEVANT		
Category*	Citation of document, with indication, where appropriate, of the relevant passages	Relevant to claim No.
X	JP 2001-500252 A (BTG International Ltd.), 09 January, 2001 (09.01.01), Fig. 2 & US 2003/102218 A1 & GB 9615775 A & EP 914211 A1 & WO 1998/004355 A1	6-8
Y	WO 2007/091450 A1 (Kochi University of Technology), 16 August, 2007 (16.08.07), Par. Nos. [0001] to [0008], [0034] to [0044] (Family: none)	9-12, 14
Y	JP 2005-224171 A (Yu HAKODA), 25 August, 2005 (25.08.05), Par. Nos. [0015] to [0022] (Family: none)	9-12, 14
<input checked="" type="checkbox"/> Further documents are listed in the continuation of Box C. <input type="checkbox"/> See patent family annex.		
* Special categories of cited documents: "A" document defining the general state of the art which is not considered to be of particular relevance "E" earlier application or patent but published on or after the international filing date "L" document which may throw doubts on priority claim(s) or which is cited to establish the publication date of another citation or other special reason (as specified) "O" document referring to an oral disclosure, use, exhibition or other means "P" document published prior to the international filing date but later than the priority date claimed "T" later document published after the international filing date or priority date and not in conflict with the application but cited to understand the principle or theory underlying the invention "X" document of particular relevance; the claimed invention cannot be considered novel or cannot be considered to involve an inventive step when the document is taken alone "Y" document of particular relevance; the claimed invention cannot be considered to involve an inventive step when the document is combined with one or more other such documents, such combination being obvious to a person skilled in the art "&" document member of the same patent family		
Date of the actual completion of the international search 23 October, 2008 (23.10.08)		Date of mailing of the international search report 04 November, 2008 (04.11.08)
Name and mailing address of the ISA/ Japanese Patent Office		Authorized officer
Facsimile No.		Telephone No.

INTERNATIONAL SEARCH REPORT

International application No.

PCT/JP2008/068114

C (Continuation). DOCUMENTS CONSIDERED TO BE RELEVANT		
Category*	Citation of document, with indication, where appropriate, of the relevant passages	Relevant to claim No.
A	WO 2007/046484 A1 (Sharp Corp.), 26 April, 2007 (26.04.07), Claims (Family: none)	1-15
A	WO 2007/046485 A1 (Sharp Corp.), 26 April, 2007 (26.04.07), Claims (Family: none)	1-15
A	JP 2006-126195 A (Cap-Ital Biochip Co., Ltd.), 18 May, 2006 (18.05.06), Claims & US 2007/128686 A1 & EP 1379682 A1 & WO 2002/077269 A1 & CN 1376779 A & CA 2440385 A	1-15
A	JP 2005-506191 A (Centre National de la Recherche Scientifique), 03 March, 2005 (03.03.05), Claims & US 2005/40044 A1 & EP 1438140 A1 & WO 2003/035264 A1 & FR 2831084 A & CA 2463360 A	1-15
A	JP 2003-66004 A (Matsushita Electric Industrial Co., Ltd.), 05 March, 2003 (05.03.03), Claims (Family: none)	1-15

INTERNATIONAL SEARCH REPORT

International application No.

PCT/JP2008/068114

Box No. II Observations where certain claims were found unsearchable (Continuation of item 2 of first sheet)

This international search report has not been established in respect of certain claims under Article 17(2)(a) for the following reasons:

1. Claims Nos.:
because they relate to subject matter not required to be searched by this Authority, namely:

2. Claims Nos.:
because they relate to parts of the international application that do not comply with the prescribed requirements to such an extent that no meaningful international search can be carried out, specifically:

3. Claims Nos.:
because they are dependent claims and are not drafted in accordance with the second and third sentences of Rule 6.4(a).

Box No. III Observations where unity of invention is lacking (Continuation of item 3 of first sheet)

This International Searching Authority found multiple inventions in this international application, as follows:
See the extra sheet.

1. As all required additional search fees were timely paid by the applicant, this international search report covers all searchable claims.
2. As all searchable claims could be searched without effort justifying additional fees, this Authority did not invite payment of additional fees.
3. As only some of the required additional search fees were timely paid by the applicant, this international search report covers only those claims for which fees were paid, specifically claims Nos.:

4. No required additional search fees were timely paid by the applicant. Consequently, this international search report is restricted to the invention first mentioned in the claims; it is covered by claims Nos.:

Remark on Protest
the

- The additional search fees were accompanied by the applicant's protest and, where applicable, payment of a protest fee.
- The additional search fees were accompanied by the applicant's protest but the applicable protest fee was not paid within the time limit specified in the invitation.
- No protest accompanied the payment of additional search fees.

INTERNATIONAL SEARCH REPORT

International application No.

PCT/JP2008/068114

Continuation of Box No.III of continuation of first sheet(2)

In view of the prior art documents (WO 2007/091450 A1, JP 2005-224171 A), the special technical feature of a dielectrophoresis device defined in claim 1 is "a tilting mechanism for holding and tilting the case and the electrode unit". The device for dielectrophoresis defined in claims 6-8 does not involve the above matter, namely, does not involve any special technical feature common to that of claim 1. The inventions of claims 9-12, 14 include a step of "adjusting at least either the intensity and frequency of a nonuniform alternating electric field or the direction and angle of the tilt of the case. When only the former (the intensity and frequency of the nonuniform alternating electric field) is selected as an object to be adjusted, the method is not the one involving the special technical feature, "a tilting mechanism for holding and tilting the case and the electrode unit". Therefore, the group of the inventions of claims 6-8 and claims 9-12, 14 is not so linked to the invention of claim 1 as to form a single general inventive concept.

国際調査報告		国際出願番号 PCT/JP2008/068114									
A. 発明の属する分野の分類 (国際特許分類 (IPC)) Int.Cl. B01D57/02(2006.01)i, C12M1/00(2006.01)i, G01L1/00(2006.01)i, G01N27/00(2006.01)i											
B. 調査を行った分野 調査を行った最小限資料 (国際特許分類 (IPC)) Int.Cl. B01D57/02, C12M1/00, G01L1/00, G01N27/00											
最小限資料以外の資料で調査を行った分野に含まれるもの <table border="0"> <tr> <td>日本国実用新案公報</td> <td>1922-1996年</td> </tr> <tr> <td>日本国公開実用新案公報</td> <td>1971-2008年</td> </tr> <tr> <td>日本国実用新案登録公報</td> <td>1996-2008年</td> </tr> <tr> <td>日本国登録実用新案公報</td> <td>1994-2008年</td> </tr> </table>				日本国実用新案公報	1922-1996年	日本国公開実用新案公報	1971-2008年	日本国実用新案登録公報	1996-2008年	日本国登録実用新案公報	1994-2008年
日本国実用新案公報	1922-1996年										
日本国公開実用新案公報	1971-2008年										
日本国実用新案登録公報	1996-2008年										
日本国登録実用新案公報	1994-2008年										
国際調査で使用した電子データベース (データベースの名称、調査に使用した用語)											
C. 関連すると認められる文献											
引用文献の カテゴリー*	引用文献名 及び一部の箇所が関連するときは、その関連する箇所の表示	関連する 請求の範囲の番号									
X	JP 2001-500252 A (ピーティージャー・インターナショナル・リミテッド) 2001.01.09, 図2 & US 2003/102218 A1 & GB 9615775 A & EP 914211 A1 & WO 1998/004355 A1	6-8									
Y	WO 2007/091450 A1 (学校法人高知工科大学) 2007.08.16, [0001] - [0008], [0034] - [0044] (ファミリーなし)	9-12, 14									
Y	JP 2005-224171 A (箱田優) 2005.08.25, 【0015】 - 【0022】 (ファミリーなし)	9-12, 14									
<input checked="" type="checkbox"/> C欄の続きにも文献が列挙されている。 <input type="checkbox"/> パテントファミリーに関する別紙を参照。											
* 引用文献のカテゴリー		の日の後に公表された文献									
「A」特に関連のある文献ではなく、一般的技術水準を示すもの		「T」国際出願日又は優先日後に公表された文献であって出願と矛盾するものではなく、発明の原理又は理論の理解のために引用するもの									
「E」国際出願日前の出願または特許であるが、国際出願日以後に公表されたもの		「X」特に関連のある文献であって、当該文献のみで発明の新規性又は進歩性がないと考えられるもの									
「L」優先権主張に疑義を提起する文献又は他の文献の発行日若しくは他の特別な理由を確立するために引用する文献 (理由を付す)		「Y」特に関連のある文献であって、当該文献と他の1以上の文献との、当業者にとって自明である組合せによって進歩性がないと考えられるもの									
「O」口頭による開示、使用、展示等に言及する文献		「&」同一パテントファミリー文献									
「P」国際出願日前で、かつ優先権の主張の基礎となる出願											
国際調査を完了した日 23.10.2008		国際調査報告の発送日 04.11.2008									
国際調査機関の名称及びあて先 日本国特許庁 (ISA/JP) 郵便番号100-8915 東京都千代田区霞が関三丁目4番3号		特許庁審査官 (権限のある職員) 三崎 仁	4Q 8928								
		電話番号 03-3581-1101 内線	3468								

国際調査報告		国際出願番号 PCT/J P 2 0 0 8 / 0 6 8 1 1 4
C (続き) . 関連すると認められる文献		
引用文献の カテゴリー*	引用文献名 及び一部の箇所が関連するときは、その関連する箇所の表示	関連する 請求の範囲の番号
A	WO 2007/046484 A1 (シャープ株式会社) 2007.04.26, 特許請求の範囲 (ファミリーなし)	1-15
A	WO 2007/046485 A1 (シャープ株式会社) 2007.04.26, 特許請求の範囲 (ファミリーなし)	1-15
A	JP 2006-126195 A (キャピタル バイオチップ カンパニー リミテッド) 2006.05.18, 特許請求の範囲 & US 2007/128686 A1 & EP 1379682 A1 & WO 2002/077269 A1 & CN 1376779 A & CA 2440385 A	1-15
A	JP 2005-506191 A (サントル ナショナル ドゥ ラ ルシエルシユ シアンティフィック) 2005.03.03, 特許請求の範囲 & US 2005/40044 A1 & EP 1438140 A1 & WO 2003/035264 A1 & FR 2831084 A & CA 2463360 A	1-15
A	JP 2003-66004 A (松下電器産業株式会社) 2003.03.05, 特許請求の範囲 (ファミリーなし)	1-15

国際調査報告

国際出願番号 PCT/J P 2 0 0 8 / 0 6 8 1 1 4

第II欄 請求の範囲の一部の調査ができないときの意見 (第1ページの2の続き)

法第8条第3項 (PCT17条(2)(a))の規定により、この国際調査報告は次の理由により請求の範囲の一部について作成しなかった。

1. 請求の範囲 _____ は、この国際調査機関が調査をすることを要しない対象に係るものである。つまり、
2. 請求の範囲 _____ は、有意義な国際調査をすることができる程度まで所定の要件を満たしていない国際出願の部分に係るものである。つまり、
3. 請求の範囲 _____ は、従属請求の範囲であってPCT規則6.4(a)の第2文及び第3文の規定に従って記載されていない。

第III欄 発明の単一性が欠如しているときの意見 (第1ページの3の続き)

次に述べるようにこの国際出願に二以上の発明があるとこの国際調査機関は認めた。

特別ページ参照。

1. 出願人が必要な追加調査手数料をすべて期間内に納付したので、この国際調査報告は、すべての調査可能な請求の範囲について作成した。
2. 追加調査手数料を要求するまでもなく、すべての調査可能な請求の範囲について調査することができたので、追加調査手数料の納付を求めなかった。
3. 出願人が必要な追加調査手数料を一部のみしか期間内に納付しなかったため、この国際調査報告は、手数料の納付のあった次の請求の範囲のみについて作成した。
4. 出願人が必要な追加調査手数料を期間内に納付しなかったため、この国際調査報告は、請求の範囲の最初に記載されている発明に係る次の請求の範囲について作成した。

追加調査手数料の異議の申立てに関する注意

- 追加調査手数料及び、該当する場合には、異議申立手数料の納付と共に、出願人から異議申立てがあった。
- 追加調査手数料の納付と共に出願人から異議申立てがあったが、異議申立手数料が納付命令書に示した期間内に支払われなかった。
- 追加調査手数料の納付はあったが、異議申立てはなかった。

様式PCT/ISA/210 (第1ページの続葉(2)) (2007年4月)

先行技術文献 (WO 2007/091450 A1, JP 2005-224171 A) 参照するに、請求の範囲 1 の誘電泳動装置において「上記ケースおよび上記電極装置を保持して傾動させる傾動機構」が特別の技術的特徴と認められるが、請求の範囲 6～8 の誘電泳動のための装置には当該事項がなく、請求の範囲 1 と共通する特別の技術的特徴を有しないものである。さらに、請求の範囲 9～12 及び 14 に係る発明における「不均一交番電場の強さおよび周波数ならびに上記ケースの傾きの方向および角度のうち少なくとも一つを調整して」において、調整するものとして前者（「不均一交番電場の強さおよび周波数」）のみを選択した場合には、特別の技術的特徴である「上記ケースおよび上記電極装置を保持して傾動させる傾動機構」を用いた方法とはいえないものである。よって、請求の範囲 6～8、請求の範囲 9～12 及び 14 の発明群は、請求の範囲 1 に係る発明と単一の一般的発明概念を形成するように関連しているとは認められない。

フロントページの続き

(81)指定国 AP(BW, GH, GM, KE, LS, MW, MZ, NA, SD, SL, SZ, TZ, UG, ZM, ZW), EA(AM, AZ, BY, KG, KZ, MD, RU, TJ, TM), EP(AT, BE, BG, CH, CY, CZ, DE, DK, EE, ES, FI, FR, GB, GR, HR, HU, IE, IS, IT, LT, LU, LV, MC, MT, NL, NO, PL, PT, RO, SE, SI, SK, TR), OA(BF, BJ, CF, CG, CI, CM, GA, GN, GQ, GW, ML, MR, NE, SN, TD, TG), AE, AG, AL, AM, AO, AT, AU, AZ, BA, BB, BG, BH, BR, BW, BY, BZ, CA, CH, CN, CO, CR, CU, CZ, DE, DK, DM, DO, DZ, EC, EE, EG, ES, FI, GB, GD, GE, GH, GM, GT, HN, HR, HU, ID, IL, IN, IS, JP, KE, KG, KM, KN, KP, KR, KZ, LA, LC, LK, LR, LS, LT, LU, LY, MA, MD, ME, MG, MK, MN, MW, MX, MY, MZ, NA, NG, NI, NO, NZ, OM, PG, PH, PL, PT, RO, RS, RU, SC, SD, SE, SG, SK, SL, SM, ST, SV, SY, TJ, TM, TN, TR, TT, TZ, UA, UG, US, UZ, VC, VN, ZA, ZM, ZW

Fターム(参考) 4D054 FA10 FB01 FB11 FB12 FB13 FB18 FB20

(注)この公表は、国際事務局(WIPO)により国際公開された公報を基に作成したものである。なおこの公表に係る日本語特許出願(日本語実用新案登録出願)の国際公開の効果は、特許法第184条の10第1項(実用新案法第48条の13第2項)により生ずるものであり、本掲載とは関係ありません。