

(19) 日本国特許庁(JP)

(12) 公開特許公報(A)

(11) 特許出願公開番号

特開2011-234746

(P2011-234746A)

(43) 公開日 平成23年11月24日(2011.11.24)

(51) Int.Cl. F 1 テーマコード(参考)
A 6 1 B 1/00 (2006.01) A 6 1 B 1/00 3 2 0 C 4 C 0 6 1
 4 C 1 6 1

審査請求 未請求 請求項の数 9 O L (全 17 頁)

(21) 出願番号 特願2010-105916 (P2010-105916)
 (22) 出願日 平成22年4月30日 (2010. 4. 30)

(71) 出願人 504150461
 国立大学法人鳥取大学
 鳥取県鳥取市湖山町南4丁目101番地
 (74) 代理人 110000187
 特許業務法人ウィンテック
 (72) 発明者 植木 賢
 鳥取県米子市西町86番地 国立大学法人
 鳥取大学内
 (72) 発明者 上原 一剛
 鳥取県鳥取市湖山町南4丁目101番地
 国立大学法人鳥取大学内
 (72) 発明者 和田 肇
 鳥取県鳥取市湖山町南4丁目101番地
 国立大学法人鳥取大学内

最終頁に続く

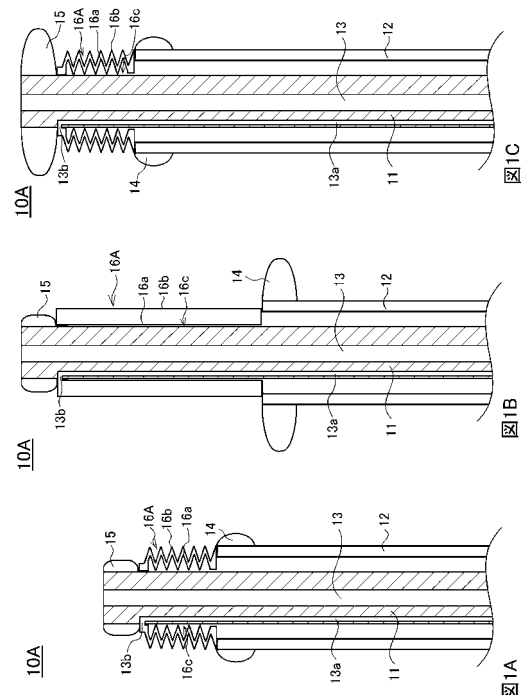
(54) 【発明の名称】 ダブルバルーン式内視鏡装置

(57) 【要約】

【課題】 深部消化管まで容易に挿入することができ、深部まで挿入される場合であっても被検者の苦痛が少ないダブルバルーン式内視鏡装置を提供すること。

【解決手段】 内視鏡本体11の遠位端側外周に内視鏡本体11の固定用バルーン15を有し、スライディングチューブ12の遠位端側外周に固定用バルーン14を有するダブルバルーン式内視鏡装置10Aにおいて、スライディングチューブ12の遠位端部と内視鏡本体11の間には内視鏡本体11の推進用バルーン16Aが配置されており、内視鏡本体11の推進用バルーン16Aは、遠位端側が内視鏡本体11の固定用バルーン15の近位端側に固定されており、近位端側がスライディングチューブ12の遠位端に固定されており、スライディングチューブ12又は内視鏡本体11には、挿入器具の推進用バルーン16Aの内部に気体を導入及び吸引するための気体流路13aが形成されている。

【選択図】 図1



【特許請求の範囲】**【請求項 1】**

外筒と、前記外筒内に挿通される挿入器具とを備え、前記外筒の遠位端部外周には前記外筒の固定用バルーンが形成され、前記挿入器具の遠位端部外周には前記挿入器具の固定用バルーンが形成された、ダブルバルーン式内視鏡装置において、

前記外筒の遠位端部と前記挿入器具の固定用バルーンとの間には前記挿入器具の推進用バルーンが配置されており、

前記挿入器具の推進用バルーンは、遠位端側が前記挿入器具の固定用バルーンの近位端側に位置する前記挿入器具に固定されており、近位端側が前記外筒の遠位端に固定されており、

前記外筒又は前記挿入器具には、前記挿入器具の推進用バルーン内部に気体を導入及び吸引するための気体流路が形成されていることを特徴とするダブルバルーン式内視鏡装置。

10

【請求項 2】

前記挿入器具の推進用バルーンは、延伸状態で、内側環状壁と前記内側環状壁を気密に囲む外側環状壁とを有する内部が中空の環状筒状体からなり、前記環状筒状体の内側環状壁の遠位端側の外面が前記挿入器具の遠位端側外周に固定されており、前記環状筒状体の外側環状壁の近位端側が前記外筒の遠位端側に固定されていることを特徴とする請求項 1 に記載のダブルバルーン式内視鏡装置。

20

【請求項 3】

前記挿入器具の推進用バルーンは、前記外側環状壁及び内側環状壁が蛇腹状に形成されていることを特徴とする請求項 2 に記載のダブルバルーン式内視鏡装置。

【請求項 4】

前記挿入器具の推進用バルーンは内部にコイルバネが配置されており、前記コイルバネは、一端が前記挿入器具の推進用バルーンの遠位端側に、他端が前記挿入器具の推進用バルーンの近位端側に、それぞれ固定されていることを特徴とする請求項 2 に記載のダブルバルーン式内視鏡装置。

【請求項 5】

前記コイルバネは、前記外側環状壁と一体化されていることを特徴とする請求項 4 に記載のダブルバルーン式内視鏡装置。

30

【請求項 6】

前記挿入器具の推進用バルーンは、内部の外側側と内側側との間に形成された少なくとも 1 つの隔壁によって複数の室に区画されており、前記隔壁には開口が形成されていることを特徴とする請求項 2 に記載のダブルバルーン式内視鏡装置。

【請求項 7】

前記挿入器具の推進用バルーンは、前記挿入器具の周囲をらせん状に取り巻かれていることを特徴とする請求項 1 に記載のダブルバルーン式内視鏡装置。

【請求項 8】

前記外筒は内視鏡本体であり、前記挿入器具は細径内視鏡であることを特徴とする請求項 1 ~ 7 の何れかに記載のダブルバルーン式内視鏡装置。

40

【請求項 9】

前記外筒はスライディングチューブであり、前記挿入器具は内視鏡本体であることを特徴とする請求項 1 ~ 7 の何れかに記載のダブルバルーン式内視鏡装置。

【発明の詳細な説明】**【技術分野】****【0001】**

本発明は、ダブルバルーン式内視鏡装置に関し、詳しくは、深部消化管まで容易に挿入することができ、深部まで挿入される場合であっても被検者の苦痛が少ないダブルバルーン式内視鏡装置に関する。

【背景技術】

50

【 0 0 0 2 】

内視鏡は、主に人体内部を観察することを目的とした医療機器であり、現在では内視鏡観察下で直接治療や検体の採取などを行う内視鏡的処置のための各種デバイスを備えたものも開発・実用化されている。内視鏡は、構造によって硬性鏡、軟性鏡、カプセル型に大別され、特に大腸や小腸などの消化管を観察する際には、診断だけで無く治療も同時に行える軟性鏡が現在の主流となっている。

【 0 0 0 3 】

一般的な内視鏡（軟性鏡）は、柔軟な素材でできた管の先端側（内視鏡操作部側から見た遠位端側。以下、「遠位端側」と表現する。）に観察のための光学系や超音波センサ等が取り付けられており、管の中には光源や検出器用の配線、内視鏡的処置を実施するための各種デバイス操作用のケーブルが通された構造をしており、経口・経鼻的もしくは経肛門的に消化管内に挿入され、目的の箇所まで導入されて観察・各種処置が行われる。消化管の中でも、小腸は口からも肛門からも遠く、複雑に屈曲しているために摩擦力も大きくなり、特に深部小腸の病変部になると、従来であれば内視鏡が深部まで到達できず、観察が困難であった。また、例えば大腸内視鏡装置を用いた大腸の内視鏡検査に際しても、大腸内視鏡操作者の技量にもよるが、約 10% の症例で深部大腸への大腸内視鏡の挿入が困難な例が存在する。

10

【 0 0 0 4 】

その理由としては、

(ア) 軟性の内視鏡に対して押す力を活用しているために内視鏡が撓んで遠位端側に力が加わらないこと、

20

(イ) 内視鏡は、内視鏡操作部を手元で把持して操作するため、力の作用点の内視鏡の手元側にあるので、軟性の内視鏡の遠位端側に力が加わらないこと、

(ウ) 内視鏡と消化管との間の摩擦力が大きいこと、

等にあるものと考えられる。

【 0 0 0 5 】

例えば、図 5 は経肛門的に内視鏡を挿入している状態を示す図であるが、S 状結腸が大きく屈曲しているため、矢印で示した箇所で内視鏡が大きく撓んでしまっている状態を模式的に示している。この状態では、より強く押し込んでも、S 状結腸を過度に伸展させるだけで、内視鏡の遠位端側を前進させる方向へは殆ど力が伝わらないことがわかる。

30

【 0 0 0 6 】

このような従来の内視鏡が抱える問題点に対し、バルーン内視鏡と総称される小腸深部の観察・治療を可能にした内視鏡が、実用化されている。バルーン内視鏡は、内視鏡の遠位端側にバルーンが備えられており、備えているバルーンの数で、シングルバルーン式又はダブルバルーン式と呼ばれるが、いずれも、内視鏡の挿入操作中に適宜バルーンを膨らませることで、外筒部と消化管内壁を摩擦力で固定させることができる。

【 0 0 0 7 】

例えば、下記特許文献 1 には、遠位端側外周に本体固定用バルーンを取り付けた内視鏡本体と、遠位端側外周にチューブ固定用バルーンを取り付け、内部に内視鏡本体を挿通させて内視鏡本体挿入時のガイドを行うスライディングチューブを有すると共に、各バルーンにエアを供給するポンプ装置を有し、各ポンプ装置は、各バルーン内のエアの圧力を測定して各バルーン内の圧力を制御する制御手段を有する、ダブルバルーン式内視鏡の発明が開示されている。

40

【 0 0 0 8 】

下記特許文献 1 に開示されているダブルバルーン式内視鏡 50 は、図 6 に示すように、内視鏡本体 51 及び内視鏡本体 51 が挿通されているスライディングチューブ 52 のそれぞれの遠位端側に、本体固定用バルーン 53 及びチューブ固定用バルーン 54 を備えている。このダブルバルーン式内視鏡 50 は、まず本体固定用バルーン 53 及びチューブ固定用バルーン 54 を萎ませた状態（図 6 A）で消化管内へ挿入されるが、上述したように深部へ進むに従って挿入させることが困難になる。

50

【 0 0 0 9 】

そこで、チューブ固定用バルーン 5 4 を膨らませてスライディングチューブ 5 2 を消化管に固定した上で、内視鏡本体 5 1 を進ませる操作（図 6 B）と、本体固定用バルーン 5 3 を膨らませて内視鏡本体を消化管に固定した上で、スライディングチューブ 5 2 の遠位端を内視鏡本体 5 1 の遠位端付近まで進ませる操作（図 6 C）とを、繰り返すことで、深部への挿入を進めていくことができるものである。

【 0 0 1 0 】

例えば、深部小腸へ挿入する際には、以下に述べる（a）～（f）の操作を繰り返すことで、従来よりも深く挿入することができる。すなわち、

（a）内視鏡本体 5 1 を、従来どおりの方法で（挿入部付近から押し込んで）挿入していく、

（b）それ以上押し込めなくなったところで、内視鏡本体 5 1 の遠位端側に取り付けられている本体固定用バルーン 5 3 を膨らませて内視鏡本体 5 1 を固定する（図 6 C）。

（c）内視鏡本体 5 1 が固定されている状態で、内視鏡本体をガイドとしてスライディングチューブ 5 2 を挿入部付近から押し込むことで、スライディングチューブ 5 2 の遠位端側を本体固定用バルーン 5 3 の位置まで進める（図 6 C 矢印）。

（d）スライディングチューブ 5 2 の遠位端側に取り付けられているチューブ固定用バルーン 5 4 を膨らませて、スライディングチューブ 5 2 を固定する（図 6 B）。

（e）スライディングチューブ 5 2 が固定されている状態で、内視鏡本体 5 1 及びスライディングチューブ 5 2 を引き戻すと、固定箇所より手前側の小腸が縮み、固定箇所より奥側の小腸が伸展する。

（f）固定箇所より奥側の小腸が伸展されているので、本体固定用バルーン 5 3 を萎ませると、内視鏡本体 5 1 を更に奥へと押し込むことが可能となる（図 6 B 矢印）。

【 先行技術文献 】

【 特許文献 】

【 0 0 1 1 】

【 特許文献 1 】 特開 2 0 0 2 - 3 0 1 0 1 9 号公報

【 発明の概要 】

【 発明が解決しようとする課題 】

【 0 0 1 2 】

上記特許文献 1 に開示されているダブルバルーン式内視鏡装置によれば、従来の内視鏡装置に比すると小腸内にも挿入し易くなる。しかしながら、このダブルバルーン式内視鏡であっても、小腸の奥へ挿入されるにしたがって、内視鏡本体を進めることが困難となる。これは、内視鏡の硬さが硬いゴム程度しかないとため撓み易いことと、内視鏡の挿入方法が被検者の口もしくは肛門である挿入部付近から力をかけて押し込むことであることに起因している。すなわち、内視鏡が小腸の奥へ挿入される度に摩擦も大きくなり、内視鏡は撓みやすくなってしまい、挿入部付近から力を加えて押し込んでも、内視鏡の遠位端側が推進する方向には力が伝わり難くなるからである。

【 0 0 1 3 】

本発明者らは、内視鏡等の挿入器具が挿入部付近から押し込まれるのではなく、外筒の遠位端側から押し出すように力が加えられれば、内視鏡等の挿入器具の撓み易さに左右されることなく推進させることができると考え、外筒の遠位端側に長手方向に伸縮自在な挿入器具の推進用バルーンを取り付けて固定点を形成すれば、消化管内に挿入された状態でも内視鏡等の挿入器具を外筒の遠位端側から容易に押し出すことができることを見出し、本発明を完成させるに至ったのである。

【 0 0 1 4 】

すなわち、本発明は、深部消化管に挿入されても、内視鏡等の挿入器具及び外筒を容易に進ませることができるダブルバルーン式内視鏡装置を提供することを目的とする。

【 課題を解決するための手段 】

【 0 0 1 5 】

上記目的を達成するため、本発明のダブルバルーン式内視鏡装置は、外筒と、前記外筒内に挿通される挿入器具とを備え、前記外筒の遠位端部外周には前記外筒の固定用バルーンが形成され、前記挿入器具の遠位端部外周には前記挿入器具の固定用バルーンが形成された、ダブルバルーン式内視鏡装置において、

前記外筒の遠位端部と前記挿入器具の固定用バルーンとの間には前記挿入器具の推進用バルーンが配置されており、前記挿入器具の推進用バルーンは、遠位端側が前記挿入器具の固定用バルーンの近位端側に位置する前記挿入器具に固定されており、近位端側が前記外筒の遠位端に固定されており、前記外筒又は前記挿入器具には、前記挿入器具の推進用バルーン内部に気体を導入及び吸引するための気体流路が形成されていることを特徴とする。

10

【0016】

本発明のダブルバルーン式内視鏡装置においては、外筒の遠位端部と挿入器具の固定用バルーンとの間に挿入器具の推進用バルーンが配置されており、外筒又は挿入器具に挿入器具の推進用バルーン内部に気体を導入及び吸引するための気体流路が形成されている。外筒の固定用バルーンを膨らませて体腔内に固定した後、気体流路から挿入器具の推進用バルーン内に気体を導入すると挿入器具の推進用バルーンが外筒の遠位端を起点として延伸するため、挿入器具の遠位端が外筒の遠位端より突出する。この挿入器具を駆動する力は挿入器具の推進用バルーン内に導入される気体により与えられるため、ダブルバルーン内視鏡装置の操作部側からダブルバルーン内視鏡装置を押し込むよりも大きな力で体腔内に押し込むことができる。

20

【0017】

その後、外筒の固定用バルーンを萎ませて、挿入器具の固定用バルーンを膨らませて体腔内に固定し、挿入器具の推進用バルーン内の気体を吸引すると、挿入器具の推進用バルーンが萎むため、挿入器具の遠位端側を起点として外筒が挿入器具の遠位端側に引き寄せられるので、外筒を更に体腔内に押し込むことができる。この場合も、外筒を駆動する力は挿入器具の推進用バルーンから吸引される気体により与えられるため、ダブルバルーン内視鏡装置の操作部側からダブルバルーン内視鏡装置を押し込むよりも大きな力で体腔内に押し込むことができる。本発明のダブルバルーン式内視鏡装置によれば、以上の操作を繰り返すことにより、従来のダブルバルーン式内視鏡装置よりも確実に体腔内に挿入することができるようになる。

30

【0018】

すなわち、従来は、医師が内視鏡を手で持ち押し込んで挿入していたが、本発明では、内視鏡の先端に推進力発生装置を搭載し、自己推進するシステムとしたものである。このような内視鏡を10両編成のディーゼル列車に例えると、従来法では最後尾の10両目がエンジンを載せたディーゼル機関車であり、客席列車を最後尾から押し進んでいる状態であり、5両目あたりで列車の列が歪みやすく脱線し易い仕組みである。これに対し、本発明の内視鏡装置は先頭車両がディーゼル機関車であり、客席列車を牽引して進む状態と捉えることができ、従来法と比較して車列の歪みが少なくなる（内視鏡のたわみが少なくなる）効果がある。

40

【0019】

更に、内視鏡先端への推進力発生装置の搭載によって、内視鏡（列車）が大腸壁（トンネルの壁）に強くぶつからないため、腸管の過伸展を防ぐことができ苦痛の少ない検査が可能となると同時に、大腸壁を破る穿孔の危険も回避でき、安全な検査となる。被検者の検査に対する苦痛や不安が低減されると、大腸がん検査の受診率も上昇することが期待され、大腸がんによる死者数の低減に繋がる可能性も期待される。

【0020】

なお、挿入器具の推進用バルーン内部に気体を導入及び吸引するための気体流路は、外筒の内径側又は外側に別途気体流路を形成してもよく、また、外筒の厚さが充分にある場合には外筒内に気体流路を形成してもよく、更には、挿入器具の内部に気体流路を形成してもよい。

50

【0021】

また、本発明のダブルバルーン式内視鏡装置においては、前記挿入器具の推進用バルーンは、延伸状態で、内側環状壁と前記内側環状壁を気密に囲む外側環状壁とを有する内部が中空の環状筒状体からなり、前記環状筒状体の内側環状壁の遠位端側の外面が前記挿入器具の遠位端側外周に固定されており、前記環状筒状体の外側環状壁の近位端側が前記外筒の遠位端側に固定されていることが好ましい。

【0022】

挿入器具の推進用バルーンが上記の構成を備えていると、挿入器具の推進用バルーン内を排気すると、挿入器具の推進用バルーンの内側環状壁は容易に挿入器具の外表面に沿って遠位端側に近づいていく。その後、挿入器具の推進用バルーン内に気体を導入すると、挿入器具の推進用バルーンの内側環状壁は容易に挿入器具の外表面に沿って遠位端側から離間していく。そのため、本発明のダブルバルーン式内視鏡装置によれば、挿入器具の推進用バルーンに気体を導入する操作と排気する操作を繰り返すことにより、スムーズに挿入器具及び外筒を消化管の奥に挿入することができるようになる。

10

【0023】

また、本発明のダブルバルーン式内視鏡装置においては、前記挿入器具の推進用バルーンは、前記外側環状壁及び内側環状壁が蛇腹状に形成されているものとすることができる。

【0024】

本発明のダブルバルーン式内視鏡装置においては、挿入器具の推進用バルーンの外側環状壁及び内側環状壁が共に柔軟性材料で形成されていれば、上記効果を奏することができる。しかしながら、挿入器具の推進用バルーンの外側環状壁及び内側環状壁が蛇腹状に形成されていると、挿入器具の推進用バルーン内に気体を導入しないし排気した際に、容易に、一定の形状を維持した状態で変形し易くなる。しかも、挿入器具の推進用バルーンが蛇腹状に形成されていると、挿入器具の推進用バルーン内に気体を導入させた場合に径方向に大きく膨れることなく長さ方向に容易に延伸することができるようになる。そのため、本発明のダブルバルーン式内視鏡装置によれば、挿入器具の推進用バルーンに気体を導入する操作と排気する操作を繰り返すことにより、故障が少なく、よりスムーズに挿入器具及び外筒を消化管の奥に挿入することができるようになる。

20

【0025】

また、本発明のダブルバルーン式内視鏡装置においては、前記挿入器具の推進用バルーンは内部にコイルバネが配置されており、前記コイルバネは、一端が前記挿入器具の推進用バルーンの遠位端側に、他端が前記挿入器具の推進用バルーンの近位端側に、それぞれ固定されているものとすることができる。この場合、前記コイルバネは前記外側環状壁と一体化されていることが好ましい。

30

【0026】

挿入器具の推進用バルーン内にコイルバネが挿入されていると、コイルバネの圧縮力ないし伸縮力をも利用できるようになる。そのため、本発明のダブルバルーン式内視鏡によれば、挿入器具の推進用バルーン内に気体を導入する際の圧力ないし挿入器具の推進用バルーン内から気体を排気する際の圧力の設定の自由度が増す。

40

【0027】

しかも、外側環状壁にコイルバネが一体化されていると、挿入器具の推進用バルーン内に気体を導入させた場合に径方向に大きく膨れることがなくなる。そのため、本発明のダブルバルーン式内視鏡装置によれば、挿入器具の推進用バルーンに気体を導入する操作と排気する操作を繰り返すことにより、よりスムーズに挿入器具及び外筒を消化管の奥に挿入することができるようになる。

【0028】

また、本発明のダブルバルーン式内視鏡装置においては、前記挿入器具の推進用バルーンは、内部の外径側と内径側との間に形成された少なくとも1つの隔壁によって複数の室に区画されており、前記隔壁には開口が形成されているものとすることができる。

50

【0029】

挿入器具の推進用バルーンの内部の外径側と内径側との間に形成された少なくとも1つの隔壁によって複数の室に区画されていると、挿入器具の推進用バルーン内に気体を導入させた場合に径方向に大きく膨れることがなくなる。また、複数の室内への気体の導入ないし複数の室からの気体の吸引は、隔壁に形成された開口によって確保することができる。そのため、本発明のダブルバルーン式内視鏡装置によれば、挿入器具の推進用バルーンに気体を導入する操作と排気する操作を繰り返すことにより、よりスムーズに挿入器具及び外筒を消化管の奥に挿入することができるようになる。

【0030】

また、本発明のダブルバルーン式内視鏡装置においては、推進用バルーンは、前記挿入器具の周囲をらせん状に巻かれているものとしてすることができる。

10

【0031】

推進用バルーンが挿入器具の周囲をらせん状に取り巻かれていると、バルーンの環状壁を蛇腹状に形成したり、バルーン内部を複数の室に区画せずとも、効率的に内視鏡の進行方向に伸張させることが可能となる。従って、本発明のダブルバルーン式内視鏡装置によれば、挿入器具の推進用バルーンに気体を導入する操作と排気する操作を繰り返すことにより、スムーズに挿入器具及び外筒を消化管の奥に挿入することができるようになる。

【0032】

また、本発明のダブルバルーン式内視鏡装置においては、前記外筒は内視鏡本体であり、前記挿入器具は細径内視鏡とすることができ、更に、前記外筒はスライディングチューブであり、前記挿入器具は内視鏡本体とすることができる。

20

【0033】

本発明のダブルバルーン式内視鏡装置によれば、内視鏡本体と細径内視鏡との組合せ及びスライディングチューブと内視鏡本体との組合せの何れにおいても、上述のような優れた効果を奏することができるようになる。

【図面の簡単な説明】

【0034】

【図1】図1Aは第1実施形態に係るダブルバルーン式内視鏡装置の挿入時の模式断面図であり、図1Bは図1Aの内視鏡本体を突出させた際の模式断面図であり、図1Cは更にスライディングチューブを移動させた際の模式断面図である。

30

【図2】図2Aは第2実施形態に係るダブルバルーン式内視鏡装置の内視鏡本体を突出させた際の模式断面図であり、図2Bは第3実施形態に係るダブルバルーン式内視鏡装置の内視鏡本体を突出させた際の模式断面図であり、図2Cは第4実施形態に係るダブルバルーン式内視鏡装置の内視鏡本体を突出させた際の模式断面図である。

【図3】図3Aは第5実施形態に係るダブルバルーン式内視鏡装置の挿入時の模式断面図であり、図3Bは図3Aの細径内視鏡を突出させた際の模式断面図であり、図3Cは更に内視鏡本体を移動させた際の模式断面図である。

【図4】図4Aは第6実施形態に係るダブルバルーン式内視鏡装置の内視鏡本体を突出させた際の模式断面図であり、図4Bは第7実施形態に係るダブルバルーン式内視鏡装置の内視鏡本体を突出させた際の模式断面図であり、図4Cは第8実施形態に係るダブルバルーン式内視鏡装置の内視鏡本体を突出させた際の模式断面図である。

40

【図5】従来の内視鏡装置の挿入状態を示す模式図である。

【図6】従来のダブルバルーン式内視鏡装置を説明する模式図である。

【発明を実施するための形態】

【0035】

以下、本発明の各実施形態を図面を参照して詳細に説明する。ただし、以下に示す実施形態は、本発明の技術的思想を具体化するための一例を説明するためのものであって、本発明をこれらの実施形態に特定することを意図するものでなく、本発明は特許請求の範囲に含まれるその他の実施形態のものにも等しく適用し得るものである。また、この明細書における説明のために用いられた各図面においては、各部材を図面上で認識可能な程度の

50

大きさとするため、各部材毎に縮尺を異ならせて表示しており、必ずしも実際の寸法に比例して表示されているものではなく、更に、本発明の理解に不要な部分については記載を省略した部分がある。

【0036】

[第1実施形態]

まず、図1を参照して、本発明の第1実施形態にかかるダブルバルーン式内視鏡装置10Aの概略構成について説明する。なお、図1Aは第1実施形態に係るダブルバルーン式内視鏡装置の挿入時の模式断面図であり、図1Bは図1Aの内視鏡本体を突出させた際の模式断面図であり、図1Cは更にスライディングチューブを移動させた際の模式断面図である。

10

【0037】

第1実施形態のダブルバルーン式内視鏡装置10Aは、内視鏡本体11と、内部に内視鏡本体11が通されるスライディングチューブ12とを備えている。内視鏡本体11は、例えば従来から普通に使用されている大腸内視鏡であり、遠位端側に照明光学系(図示省略)が設けられていると共に、内部に各種処置具が挿入される鉗子孔13が形成されている。また、スライディングチューブ12の遠位端側には、スライディングチューブ12の固定用バルーン14が形成されている。このスライディングチューブ12の固定用バルーン14は、内視鏡操作部(図示省略)側から所定のガスを導入ないし吸引することによって、膨張させたり萎ませたりすることができようになっている。

20

【0038】

また、内視鏡本体11は、遠位端側に内視鏡本体11の固定用バルーン15が形成されており、スライディングチューブ12内に挿入され、スライディングチューブ12の遠位端側から突出している。この内視鏡本体11の固定用バルーン15も内視鏡操作部側から所定のガスを導入ないし吸引することによって、膨張させたり萎ませたりすることができようになっている。なお、第1実施形態のダブルバルーン式内視鏡装置10Aでは、スライディングチューブ12及びスライディングチューブ12の固定用バルーン14がそれぞれ本発明の外筒及び外筒固定用バルーンに対応し、内視鏡本体11及び内視鏡本体11の固定用バルーン15がそれぞれ本発明の挿入器具及び挿入器具の固定用バルーンに対応する。

30

【0039】

第1実施形態にかかるダブルバルーン式内視鏡装置10Aでは、スライディングチューブ12の遠位端部と内視鏡本体11の固定用バルーン15との間に、挿入器具の推進用バルーン16Aが配置されている。この挿入器具の推進用バルーン16Aは、蛇腹状に形成されており、延伸状態では、図1Bに示すように、内側環状壁16aとこの内側環状壁16aを気密に囲む外側環状壁16bとを有する内部が中空の環状筒状体となるようになされているとともに、遠位端側の一部を除いて内側環状壁16aと内視鏡本体11との間に隙間16cが生じるように形成されている。

【0040】

そして、挿入器具の推進用バルーン16Aは、遠位端側の内側環状壁16aの外表面が内視鏡本体11の固定用バルーン15の近位端側の外表面に固定されており、近位端側がスライディングチューブ12の遠位端に固定されている。すなわち、挿入器具の推進用バルーン16Aは、内側環状壁16aと内視鏡本体11の外周側との間に隙間16cが形成されるようにして、遠位端側が内視鏡本体11の外周側に固定されており、近位端側がスライディングチューブ12の遠位端側に固定されている。このスライディングチューブ12に対して挿入器具の推進用バルーン16Aを固定した位置が内視鏡本体11を押し出すための固定点となる。

40

【0041】

また、内視鏡本体11内には、挿入器具の推進用バルーン16A内に気体を導入させ、また、挿入器具の推進用バルーン16A内から気体を吸引するための気体流路13aが形成されている。この気体流路13aは、内視鏡操作部まで延在されており、内視鏡操作部

50

から挿入器具の推進用バルーン 16 A 内に対する気体の導入及び吸引を制御できるようになっている。ここでは、内視鏡本体 11 内に形成された気体流路 13 a は、内視鏡本体 11 の遠位端側に形成された開口 13 b を介して挿入器具の推進用バルーン 16 A の内部と連通されている。

【0042】

図 1 A に示すように、第 1 実施形態にかかるダブルバルーン式内視鏡装置 10 A は、消化管内への挿入前に、固定用バルーン 14、15 を萎ませておき、挿入器具の推進用バルーン 16 A も萎ませておく。この状態でダブルバルーン式内視鏡装置 10 A を消化管内へ押し込んで挿入し、それ以上押し込めなくなったところで、固定用バルーン 14 を膨張させてスライディングチューブ 12 を消化管内に固定する。

10

【0043】

次いで、内視鏡操作部側から気体流路 13 a を経て挿入器具の推進用バルーン 16 A 内に気体を導入すると、図 1 B に示したように、挿入器具の推進用バルーン 16 A は延伸状態となる。このとき、挿入器具の推進用バルーン 16 A の遠位端側が内視鏡本体 11 の外周に固定されており、挿入器具の推進用バルーン 16 A の近位端がスライディングチューブ 12 の遠位端に固定されているので、挿入器具の推進用バルーン 16 A はスライディングチューブ 12 の遠位端側を起点として延伸状態となる。これによって、内視鏡本体 11 はスライディングチューブ 12 の遠位端側から更に突出されるので、操作部側からダブルバルーン内視鏡装置 10 A を挿入するよりも大きな力で更に消化管内奥に挿入することができる。

20

【0044】

内視鏡本体 11 がスライディングチューブ 12 の遠位端側より所定量突出されると、内視鏡本体 11 の固定用バルーン 15 が膨張されると共にスライディングチューブの固定用バルーン 14 が萎ませられ、内視鏡本体 11 が消化管内に固定される。この状態で、内視鏡操作部側で気体流路 13 a を経て挿入器具の推進用バルーン 16 A 内から気体を吸引すると、挿入器具の推進用バルーン 16 A は内視鏡本体 11 の遠位端側を起点として萎むため、スライディングチューブ 12 に対して遠位端側に牽引する力が付与される。これによって、図 1 C に示すように、スライディングチューブ 12 の遠位端側は内視鏡本体 11 の遠位端側にまで移動することができるようになる。次いで、図 1 B 及び図 1 C に示した操作を適宜繰り返すことによって、従来のダブルバルーン式内視鏡装置のように、内視鏡本体 11 及びスライディングチューブ 12 を消化管の奥へ移動させることができるようになる。

30

【0045】

なお、ここでは、挿入器具の推進用バルーン 16 A として、外側環状壁 16 b と内側環状壁 16 a との間に何も形成されていないものを用いた例を示した。しかしながら、外側環状壁 16 b と内側環状壁 16 a との間に両者間の距離が一定以上とならないように規制する手段、たとえば一定長さの糸やシート等を取り付けておいてもよい。このような規制手段を設けておくと、挿入器具の推進用バルーン内に気体を導入させた場合に径方向に膨れることがなくなるので、長さ方向に強力で延伸させることができるようになる。

【0046】

なお、第 1 実施形態のダブルバルーン式内視鏡装置 10 A においては、挿入器具の推進用バルーン 16 A 内へ気体を導入しないし吸引するための気体流路 13 a を内視鏡本体 11 内に形成した例を示したが、スライディングチューブ 12 の内側又は外側に別途気体流路を形成してもよく、また、スライディングチューブ 12 の厚さが充分にある場合にはスライディングチューブ 12 内に気体流路を形成してもよい。

40

【0047】

また、第 1 実施形態の第 1 実施形態のダブルバルーン式内視鏡装置 10 A においては、挿入器具の推進用バルーン 16 A の内側環状壁 16 a 及び外側環状壁 16 b を共に蛇腹状とした例を示した。しかしながら、内側環状壁 16 a 及び外側環状壁 16 b 共に柔軟性材料で形成されている限り、同様の作用効果を生じる。しかしながら、内側環状壁 16 a 及

50

び外側環状壁 16 b を蛇腹状とすれば、挿入器具の推進用バルーン 16 A を膨らませる際ないし萎ませる際に一定の形状を維持した状態で変形しながら伸縮することができるので、故障が少なく、よりスムーズに内視鏡本体 11 及びスライディングチューブ 12 を消化管の奥に挿入することができるようになる。

【0048】

[第2実施形態]

次に、第2実施形態のダブルバルーン式内視鏡装置 10 B を、図 2 A を用いて説明する。なお、図 2 A は第2実施形態に係るダブルバルーン式内視鏡装置 10 B の内視鏡本体 11 を突出させた際の模式断面図である。

【0049】

この第2実施形態のダブルバルーン式内視鏡装置 10 B は、図 2 A に示したように、挿入器具の推進用バルーン 16 B 内にコイルバネ 16 d を外側環状壁 16 b と一体となるように配置した以外は第1実施形態のダブルバルーン式内視鏡装置 10 A と構成に相違はない。そのため、図 2 A においては、第1実施形態のダブルバルーン式内視鏡装置 10 A と同一の構成部分には同一の参照符号を付与してその詳細な説明は省略する。

【0050】

第2実施形態のダブルバルーン式内視鏡装置 10 B のように、挿入器具の推進用バルーン 16 B 内にコイルバネ 16 d が挿入されていると、コイルバネ 16 d の圧縮力ないし伸縮力をも利用できるようになる。そのため、挿入器具の推進用バルーン 16 B の延伸状態でコイルバネ 16 d に圧縮力が残留している状態とするかあるいは挿入器具の推進用バルーン 16 B の萎んだ状態で伸張力が残留している状態とすることにより、挿入器具の推進用バルーン 16 B 内に気体を導入する際に必要な圧力ないし挿入器具の推進用バルーン 16 B 内から気体を排気する際に必要な圧力を任意に変えることができるようになる。

【0051】

しかも、第2実施形態のダブルバルーン式内視鏡装置 10 B のように、挿入器具の推進用バルーン 16 B 内にコイルバネ 16 d を外側環状壁 16 b と一体となるように配置すると、挿入器具の推進用バルーン 16 B 内に気体を導入させた場合に径方向に大きく膨れることがなくなる。そのため、挿入器具の推進用バルーン 16 B に気体を導入する操作と排気する操作を繰り返すことにより、よりスムーズに内視鏡本体 11 及びスライディングチューブ 12 を消化管の奥に挿入することができるようになる。

【0052】

[第3実施形態]

次に、第3実施形態のダブルバルーン式内視鏡装置 10 C を、図 2 B を用いて説明する。なお、図 2 B は第3実施形態に係るダブルバルーン式内視鏡装置 10 C の内視鏡本体 11 を突出させた際の模式断面図である。

【0053】

この第3実施形態のダブルバルーン式内視鏡装置 10 C は、図 2 B に示したように、挿入器具の推進用バルーン 16 C の内部の内側環状壁 16 a と外側環状壁 16 b との間に、少なくとも1つの隔壁 16 e を設けて複数の室 16 f に区画し、この隔壁 16 e のそれぞれに開口 16 g を形成したものである。このような構成とすると、挿入器具の推進用バルーン 16 C 内に気体を導入させた場合に径方向に大きく膨れることがなくなり、また、複数の室 16 f 内への気体の導入ないし複数の室 16 f からの気体の吸引は、隔壁 16 e に形成された開口 16 g によって確保することができる。そのため、第3実施形態のダブルバルーン式内視鏡装置 10 C においても、挿入器具の推進用バルーン 16 C に気体を導入する操作と排気する操作を繰り返すことにより、よりスムーズに内視鏡本体 11 及びスライディングチューブ 12 を消化管の奥に挿入することができるようになる。

【0054】

[第4実施形態]

次に、第4実施形態のダブルバルーン式内視鏡装置 10 D を、図 2 C を用いて説明する。なお、図 2 C は第4実施形態に係るダブルバルーン式内視鏡装置 10 D の内視鏡本体 11

10

20

30

40

50

1を突出させた際の模式断面図である。

【0055】

この第4実施形態のダブルバルーン式内視鏡装置10Dは、図2Cに示したように、挿入器具の推進用バルーン16Dが、コイル状となった状態で固定されている。この推進用バルーン16Dは、一方の端がスライディングチューブ12の遠位端に固定されており、もう一方の端は内視鏡本体11の遠位端側に固定されていると共に、その内部は開口13bを介して気体流路13aと連通されている。

【0056】

このような構成とすると、第3実施形態で示したような、隔壁16e及び開口16gを設けずとも、内視鏡の推進方向に効率よく伸張させることが可能となる。例えば、バルーンの巻付け回数が10回であって、気体の導入によりバルーンの直径が5mm拡大したと仮定すると、内視鏡の径方向へのバルーンの伸張はバルーン部分全体で $5\text{mm} \times 2 = 1\text{cm}$ であるのに対して、内視鏡の長手方向へのバルーンの伸張はバルーン部分全体で $5\text{mm} \times 10 = 5\text{cm}$ となる。

【0057】

従って、本実施形態のダブルバルーン式内視鏡装置10Dにおいても、挿入器具の推進用バルーン16Dに気体を導入する操作と排気する操作を繰り返すことにより、内視鏡本体11及びスライディングチューブ12を消化管の奥に挿入することができるようになる。なお、推進用バルーン16Dは内視鏡本体11及びスライディングチューブ12に固定された際にコイル形状を取り得れば良いため、コイル状に形成されたバルーンは当然のこと、直線ないし曲線状に形成されたバルーンであっても推進用バルーン16Dとして本実施形態に適用可能である。

【0058】

[第5実施形態]

次に、図3を参照して、本発明の第5実施形態にかかるダブルバルーン式内視鏡装置10Eの概略構成について説明する。なお、図3Aは第5実施形態に係るダブルバルーン式内視鏡装置10Eの挿入時の模式断面図であり、図4Bは図4Aの細径内視鏡11aを突出させた際の模式断面図であり、図4Cは更に内視鏡本体11を移動させた際の模式断面図である。また、図4においては、図1に示した第1実施形態のダブルバルーン式内視鏡装置10Aと同一の構成部分には同一の参照符号を付与して説明する。

【0059】

第1～3実施形態のダブルバルーン式内視鏡装置10A～10Cでは、本発明の挿入器具に対応する構成が内視鏡本体11であり、本発明の外筒に対応する構成がスライディングチューブ12の場合を示したが、第5実施形態のダブルバルーン式内視鏡装置10Eでは、本発明の挿入器具に対応する構成が細径内視鏡11aであり、本発明の外筒に対応する構成が内視鏡本体11に対応するものである。

【0060】

なお、細径内視鏡11aは、内視鏡本体11の鉗子孔13内に挿入することができる外径が約5mm以下とされており、内部に処置具挿入口13cを備えているが、細径であるために照明光学系は備えていない。この細径内視鏡11aのガイドのために照明光学系が必要である場合、細径内視鏡11aの処置具挿入口13c内に別途照明光学系を挿入することによって細径内視鏡11aを所定位置にまでガイドすることができる。そして、細径内視鏡11aを所定位置までガイドした後は、処置具挿入口13cから照明光学系を取り出し、処置具挿入口13c内に各種処置具を挿入することにより、所定の処理操作が行われる。

【0061】

第5実施形態のダブルバルーン式内視鏡装置10Eは、図3に示すように、内視鏡本体11を備えている。内視鏡本体11は、例えば従来から普通に使用されている大腸内視鏡であり、遠位端側に照明光学系(図示省略)が設けられていると共に、内部に各種処置具が挿入される鉗子孔13が形成されている。そして、ここでは鉗子孔13内に細径内視鏡

10

20

30

40

50

11aが挿入されている。なお、細径内視鏡11aは、内視鏡操作部まで延在されている。また、内視鏡本体11の遠位端側には固定用バルーン14が形成されていると共に、細径内視鏡11aの遠位端側には細径内視鏡11aの固定用バルーン15が形成されている。この固定用バルーン14及び15はそれぞれ内視鏡操作部側から所定のガスを導入ないし吸引することによって、膨張させたり萎めさせたりすることができようになっている。

【0062】

第5実施形態にかかるダブルバルーン式内視鏡装置10Eでは、内視鏡本体11の遠位端部と細径内視鏡11aの固定用バルーン15との間に、挿入器具の推進用バルーン16Eが配置されている。この挿入器具の推進用バルーン16Eは、蛇腹状に形成されており、延伸状態では、図3Bに示すように、内側環状壁16aとこの内側環状壁16aを気密に囲む外側環状壁16bとを有する内部が中空の環状筒状体となるようになされているとともに、遠位端側の一部を除いて内側環状壁16aと細径内視鏡11aとの間に隙間16cが生じるように形成されている。

10

【0063】

そして、挿入器具の推進用バルーン16Eは、遠位端側の内側環状壁16aの外表面が細径内視鏡11aの固定用バルーン15の近位端側の外表面に固定されており、近位端側が内視鏡本体11の遠位端に固定されている。すなわち、挿入器具の推進用バルーン16Eは、内側環状壁16aと細径内視鏡11aの外周側との間に隙間16cが形成されるようにして、遠位端側が細径内視鏡11aの外周側に固定されており、近位端側が内視鏡本体11の遠位端側に固定されている。この内視鏡本体11に対して挿入器具の推進用バルーン16Eを固定した位置が細径内視鏡11aを押し出すための固定点となる。

20

【0064】

また、内視鏡本体11内には、挿入器具の推進用バルーン16E内に気体を導入させ、また、挿入器具の推進用バルーン16E内から気体を吸引するための気体流路13aが形成されている。この気体流路13aは、内視鏡操作部まで延在されており、内視鏡操作部から挿入器具の推進用バルーン16E内に対する気体の導入及び吸引を制御できるようになっている。ここでは、内視鏡本体11内形成された気体流路13aは、内視鏡本体11の遠位端側に形成された開口13bを介して挿入器具の推進用バルーン16Eの内部と連通されている。

30

【0065】

図3Aに示すように、第5実施形態にかかるダブルバルーン式内視鏡装置10Eは、消化管内への挿入前に、固定用バルーン14、15を萎ませておき、挿入器具の推進用バルーン16Eも萎ませておく。この状態でダブルバルーン式内視鏡装置10Eを消化管内へ押し込んで挿入し、それ以上押し込めなくなったところで、固定用バルーン14を膨張させて内視鏡本体11を消化管内に固定する。

【0066】

次いで、内視鏡操作部側から気体流路13aを経て挿入器具の推進用バルーン16E内に気体を挿入すると、図3Bに示したように、挿入器具の推進用バルーン16Eは延伸状態となる。このとき、挿入器具の推進用バルーン16Eの遠位端側が細径内視鏡11aの外周に固定されており、挿入器具の推進用バルーン16Eの近位端が内視鏡本体11の遠位端に固定されているので、挿入器具の推進用バルーン16Eは内視鏡本体11の遠位端側を起点として延伸状態となる。これによって、細径内視鏡11aは内視鏡本体11の遠位端側から更に突出されるので、操作部側からダブルバルーン内視鏡装置10Eを挿入するよりも大きな力で更に消化管内に挿入することができる。

40

【0067】

細径内視鏡11aが内視鏡本体11の遠位端側より所定量突出されると、細径内視鏡11aの固定用バルーン15が膨張されると共に内視鏡本体11の固定用バルーン14が萎ませられ、細径内視鏡11aが消化管内に固定される。この状態で、内視鏡操作部側で気体流路13aを経て挿入器具の推進用バルーン16E内から気体を吸引すると、挿入器具の推進用バルーン16Eは細径内視鏡11aの遠位端側を起点として萎めるため、内視鏡

50

本体 1 1 に対して遠位端側に牽引する力が付与される。それによって、図 3 C に示すように、内視鏡本体 1 1 の遠位端側は細径内視鏡 1 1 a の遠位端側にまで移動することができるようになる。次いで、図 3 B 及び図 3 C に示した操作を適宜繰り返すことによって、従来のダブルバルーン式内視鏡装置のように、内視鏡本体 1 1 及び細径内視鏡 1 1 a を消化管の奥へ移動させることができるようになる。

【 0 0 6 8 】

[第 6 実施形態]

次に、第 6 実施形態のダブルバルーン式内視鏡装置 1 0 F を、図 4 A を用いて説明する。なお、図 4 A は第 6 実施形態に係るダブルバルーン式内視鏡装置 1 0 F の細径内視鏡 1 1 a を突出させた際の模式断面図である。

10

【 0 0 6 9 】

この第 6 実施形態のダブルバルーン式内視鏡装置 1 0 F は、図 4 A に示したように、挿入器具の推進用バルーン 1 6 F 内にコイルバネ 1 6 d を外側環状壁 1 6 b と一体となるように配置した以外は第 5 実施形態のダブルバルーン式内視鏡装置 1 0 C と構成に相違はない。そのため、図 4 A においては、第 5 実施形態のダブルバルーン式内視鏡装置 1 0 C と同一の構成部分には同一の参照符号を付与してその詳細な説明は省略する。

【 0 0 7 0 】

第 6 実施形態のダブルバルーン式内視鏡装置 1 0 F のように、挿入器具の推進用バルーン 1 6 F 内にコイルバネ 1 6 d が挿入されていると、コイルバネ 1 6 d の圧縮力ないし伸縮力をも利用できるようになる。そのため、挿入器具の推進用バルーン 1 6 F の延伸状態でコイルバネ 1 6 d に圧縮力が残留している状態とするかあるいは挿入器具の推進用バルーン 1 6 F の萎んだ状態で伸張力が残留している状態とするかにより、挿入器具の推進用バルーン 1 6 F 内に気体を導入する際に必要な圧力ないし挿入器具の推進用バルーン 1 6 F 内から気体を排気する際に必要な圧力を任意に変えることができるようになる。

20

【 0 0 7 1 】

しかも、第 6 実施形態のダブルバルーン式内視鏡装置 1 0 F のように、挿入器具の推進用バルーン 1 6 F 内にコイルバネ 1 6 d を外側環状壁 1 6 b と一体となるように配置すると、挿入器具の推進用バルーン 1 6 F 内に気体を導入させた場合に径方向に大きく膨れることがなくなる。そのため、挿入器具の推進用バルーン 1 6 F に気体を導入する操作と排気する操作を繰り返すことにより、よりスムーズに内視鏡本体 1 1 及び細径内視鏡 1 1 a を消化管の奥に挿入することができるようになる。

30

【 0 0 7 2 】

[第 7 実施形態]

次に、第 7 実施形態のダブルバルーン式内視鏡装置 1 0 G を、図 4 B を用いて説明する。なお、図 4 B は第 7 実施形態に係るダブルバルーン式内視鏡装置 1 0 G の細径内視鏡 1 1 a を突出させた際の模式断面図である。

【 0 0 7 3 】

この第 7 実施形態のダブルバルーン式内視鏡装置 1 0 G は、図 4 B に示したように、挿入器具の推進用バルーン 1 6 G の内部の内側環状壁 1 6 a と外側環状壁 1 6 b との間に、少なくとも 1 つの隔壁 1 6 e を設けて複数の室 1 6 f に区画し、この隔壁 1 6 e のそれぞれに開口 1 6 g を形成したものである。このような構成とすると、挿入器具の推進用バルーン 1 6 G 内に気体を導入させた場合に径方向に大きく膨れることがなくなり、また、複数の室 1 6 f 内への気体の導入ないし複数の室 1 6 f からの気体の吸引は、隔壁 1 6 e に形成された開口 1 6 g によって確保することができる。そのため、第 7 実施形態のダブルバルーン式内視鏡装置 1 0 G においても、挿入器具の推進用バルーン 1 6 G に気体を導入する操作と排気する操作を繰り返すことにより、よりスムーズに内視鏡本体 1 1 及び細径内視鏡 1 1 a を消化管の奥に挿入することができるようになる。

40

【 0 0 7 4 】

[第 8 実施形態]

次に、第 8 実施形態のダブルバルーン式内視鏡装置 1 0 H を、図 4 C を用いて説明する

50

。なお、図 4 C は第 8 実施形態に係るダブルバルーン式内視鏡装置 1 0 H の細径内視鏡 1 1 a を突出させた際の模式断面図である。

【 0 0 7 5 】

この第 8 実施形態のダブルバルーン式内視鏡装置 1 0 H は、図 4 C に示したように、挿入器具の推進用バルーン 1 6 H が、コイル状にした状態で固定されている。この推進用バルーン 1 6 H は、一方の端が細径内視鏡 1 1 a の遠位端側に固定されており、もう一方の端は内視鏡本体 1 1 の遠位端に固定されていると共に、その内部は開口 1 3 b を介して気体流路 1 3 と連通されている。

【 0 0 7 6 】

このような構成とすると、第 7 実施形態で示したような、隔壁 1 6 e 及び開口 1 6 g を設けずとも、内視鏡の推進方向に効率よく伸張させることが可能となる。例えば、バルーンの巻付け回数が 1 0 回であって、気体の導入によりバルーンの直径が 5 mm 拡大したと仮定すると、内視鏡の径方向へのバルーンの伸張はバルーン部分全体で $5 \text{ mm} \times 2 = 1 \text{ cm}$ であるのに対して、内視鏡の長手方向へのバルーンの伸張はバルーン部分全体で $5 \text{ mm} \times 1 0 = 5 \text{ cm}$ となる。

10

【 0 0 7 7 】

従って、本実施形態のダブルバルーン式内視鏡装置 1 0 H においても、挿入器具の推進用バルーン 1 6 H に気体を導入する操作と排気する操作を繰り返すことにより、内視鏡本体 1 1 及び細径内視鏡 1 1 a を消化管の奥に挿入することができるようになる。なお、推進用バルーン 1 6 H は細径内視鏡 1 1 a 及び内視鏡本体 1 1 に固定された際にコイル形状を取り得れば良いため、コイル状に形成されたバルーンは当然のこと、直線ないし曲線状に形成されたバルーンであっても推進用バルーン 1 6 H として本実施形態に適用可能である。

20

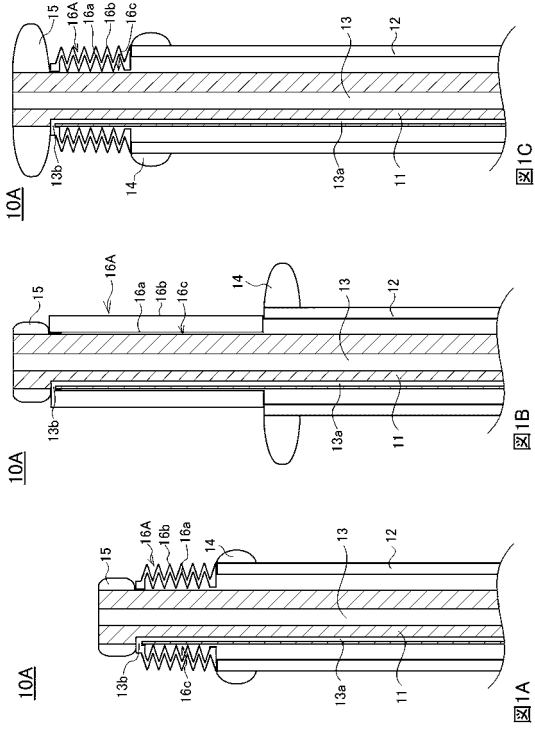
【 符号の説明 】

【 0 0 7 8 】

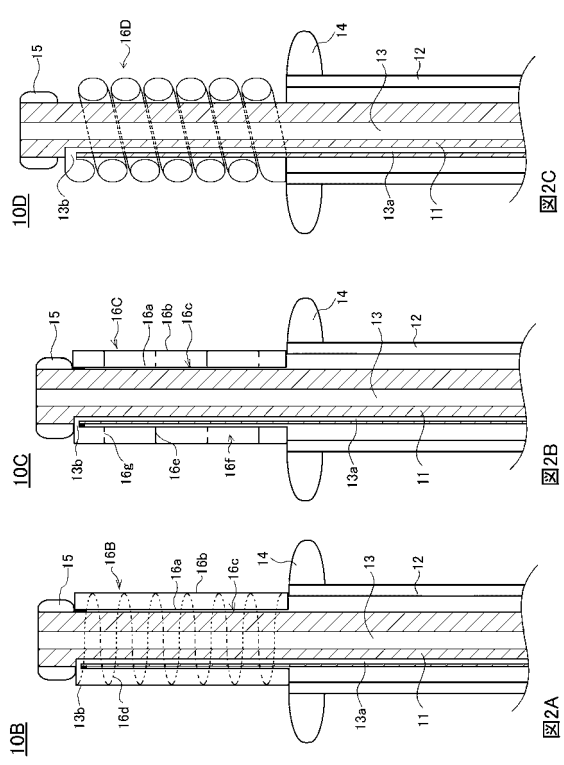
1 0 A ~ 1 0 H ... ダブルバルーン式内視鏡装置 1 1 ... 内視鏡本体 1 1 a ... 細径内視鏡 1 2 ... スライディングチューブ 1 3 ... 鉗子孔 1 3 a ... 気体流路 1 3 b ... (気体流路の) 開口 1 3 c ... (細径内視鏡の) 処置具挿入口 1 4 、 1 5 ... 固定用バルーン 1 6 A 、 1 6 B 、 1 6 C 、 1 6 D 、 1 6 E 、 1 6 F 、 1 6 G 、 1 6 H ... 挿入器具の推進用バルーン 1 6 a ... 内側環状壁 1 6 b ... 外側環状壁 1 6 c ... 隙間 1 6 d ... コイルバネ 1 6 e ... 隔壁 1 6 f ... (複数の) 室 1 6 g ... 開口

30

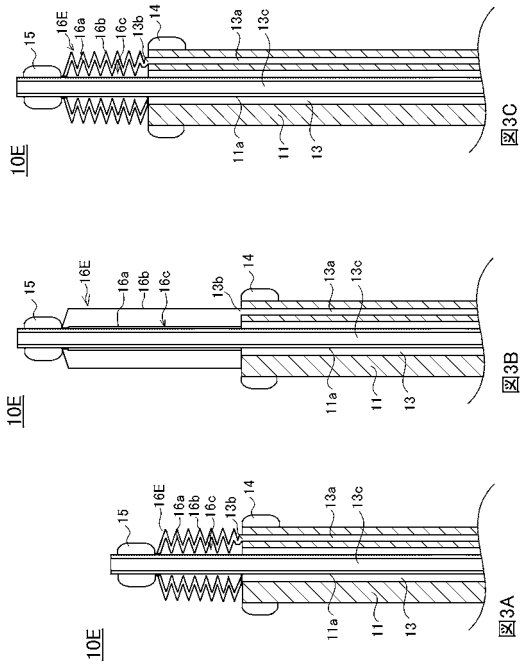
【 図 1 】



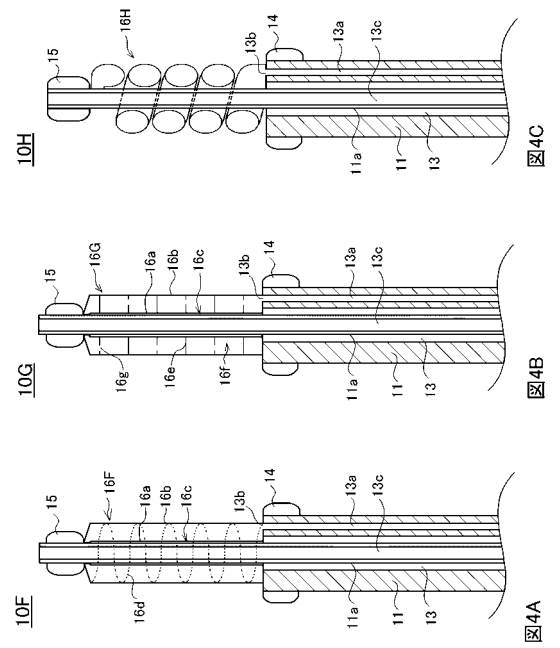
【 図 2 】



【 図 3 】



【 図 4 】



【 図 6 】

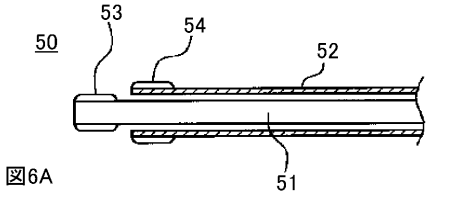


図6A

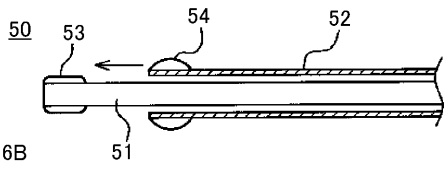


図6B

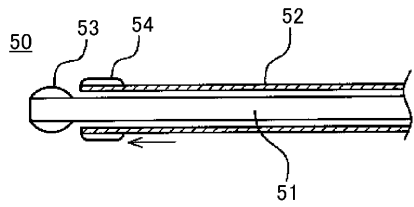
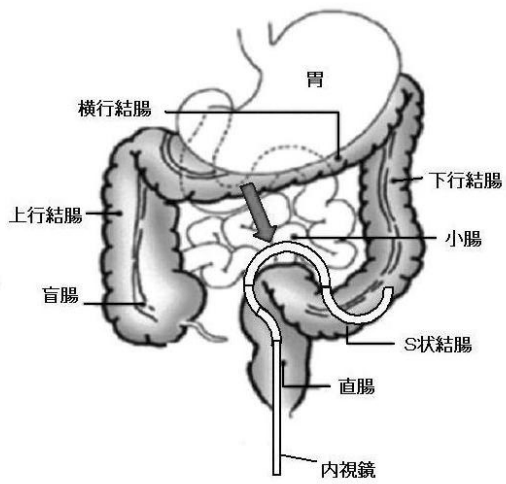


図6C

【 図 5 】



フロントページの続き

Fターム(参考) 4C061 AA03 AA04 DD03 FF36 GG24 GG25
4C161 AA03 AA04 DD03 FF36 GG24 GG25