

(19) 日本国特許庁(JP)

(12) 特 許 公 報(B2)

(11) 特許番号

特許第5431057号  
(P5431057)

(45) 発行日 平成26年3月5日(2014.3.5)

(24) 登録日 平成25年12月13日(2013.12.13)

(51) Int. Cl.	F 1
<b>A 6 1 B 5/0408 (2006.01)</b>	A 6 1 B 5/04 3 0 0 J
<b>A 6 1 B 5/0478 (2006.01)</b>	A 6 1 B 5/04 3 0 0 H
<b>A 6 1 B 5/0492 (2006.01)</b>	A 6 1 B 5/04 3 0 0 Q
	A 6 1 B 5/04 3 0 0 V

請求項の数 8 (全 17 頁)

<p>(21) 出願番号 特願2009-178454 (P2009-178454)</p> <p>(22) 出願日 平成21年7月30日(2009.7.30)</p> <p>(65) 公開番号 特開2011-30678 (P2011-30678A)</p> <p>(43) 公開日 平成23年2月17日(2011.2.17)</p> <p>審査請求日 平成24年7月30日(2012.7.30)</p> <p>(出願人による申告)平成20年度、文部科学省、科学技術試験研究委託事業、産業技術力強化法第19条の適用を受ける特許出願</p>	<p>(73) 特許権者 304027279 国立大学法人 新潟大学 新潟県新潟市西区五十嵐2の町8050番地</p> <p>(74) 代理人 100103137 弁理士 稲葉 滋</p> <p>(72) 発明者 長谷川 功 新潟市中央区旭町通1番町757番地国立大学法人新潟大学内</p> <p>(72) 発明者 鈴木 隆文 東京都文京区本郷七丁目3番1号 国立大学法人東京大学内</p> <p>審査官 湯本 照基</p>
--	--

最終頁に続く

(54) 【発明の名称】 網状生体電極アレイ

(57) 【特許請求の範囲】

【請求項1】

外縁で囲まれた領域に形成された複数の空隙と、各空隙の周囲の帯状部と、からなり、前記外縁で囲まれた領域の面積の30%以上が前記複数の空隙によって占められている、網状のフレキシブル基板と、

前記網状のフレキシブル基板上に互いに間隔を存して配置された複数の電極であって、各空隙の周囲の帯状部には当該1つの空隙を取り囲むように2個以上の電極が配置されている、複数の電極、と、

各電極に接続され、前記網状のフレキシブル基板に沿って延びる複数の配線と、  
を備えた網状生体電極アレイ。

【請求項2】

前記網状のフレキシブル基板は、外縁を規定する外側帯状部と、外側帯状部に囲まれた領域で経緯方向に延出する複数の内側帯状部と、から格子状に形成されており、前記複数の空隙は、内側帯状部で囲まれた領域および内側帯状部と外側帯状部で囲まれた領域から形成されており、

前記複数の内側帯状部の各交差部に電極が配置されている、  
請求項1に記載の網状生体電極アレイ。

【請求項3】

前記内側帯状部では1本の配線が延びており、前記外側帯状部では複数本の配線が並行状に延びている、

請求項 2 に記載の網状生体電極アレイ。

【請求項 4】

各空隙は微小刺入型プローブの挿入を許容する寸法を備えている、請求項 1 乃至 3 いずれかに記載の網状生体電極アレイ。

【請求項 5】

前記微小刺入型プローブは、微小刺入型電極、多数の微小刺入型電極のセットからなる剣山電極、微小物質注入用カニューレ、光ファイバー、微小透析用プローブ、から選択される、請求項 4 に記載の網状生体電極アレイ。

【請求項 6】

外縁で囲まれた領域に形成された複数の空隙と、各空隙の周囲の帯状部と、からなり、前記外縁で囲まれた領域の面積の 30% 以上が前記複数の空隙によって占められており、各空隙は皮質内信号計測用の微小刺入型電極の挿入を許容する寸法を備えている、網状のフレキシブル基板と、

10

前記網状のフレキシブル基板上に互いに間隔を存して配置された皮質脳波計測用の複数の電極であって、各空隙の周囲の帯状部には当該 1 つの空隙を取り囲むように 2 個以上の電極が配置されている、複数の電極、と、

各皮質脳波計測用電極に接続され、前記網状のフレキシブル基板に沿って延びる複数の配線と、

を備えた皮質内信号と皮質脳波の同時計測のための網状生体電極アレイ。

【請求項 7】

20

各空隙の寸法は、直径 0.3 mm の正円を受け入れ可能な寸法である、請求項 1 乃至 6 いずれかに記載の網状生体電極アレイ。

【請求項 8】

各空隙の寸法は、直径 0.5 mm の正円を受け入れ可能な寸法である、請求項 1 乃至 7 いずれかに記載の網状生体電極アレイ。

【発明の詳細な説明】

【技術分野】

【0001】

本発明は、生体電極アレイに係り、詳しくは、生体を対象として電気記録または電気刺激等を行うための生体電極アレイに関するものである。

30

【背景技術】

【0002】

てんかんの焦点診断や脳外科手術中の機能モニタリング、さらに深部脳刺激による治療や神経補綴まで、神経生理学的計測用の多点電極の医療・リハビリ・実験科学の分野における用途は幅広い。特に、柔軟で神経組織に優しく、安定的に記録・刺激可能な生体電極アレイに対する需要は高い。

【0003】

従来の生体電極アレイとしては、平面状のシリコン樹脂のシート上に金属電極が配されている硬膜下多点電極が広く用いられている。しかしながら、平面状の素材で脳や脊髄などの生体組織の広範囲を覆おうとしても、複雑な形状で、かつ曲率の大きい脳などの組織に対して、電極シート全体が完全に安定に接触を維持することは難しく、シートの縁近くに配された電極が生体から離れて浮き上がってしまう現象が不可避であった。このため、電極と組織の密着した接触がすべての電極において完全に安定的には得られず、長期留置して記録や刺激を行う妨げとなっていた。

40

【0004】

また、ブレインマシンインタフェース(BMI)システムにおいて使用者の意図を抽出するための信号として皮質脳波(Electrocorticogram: ECoG)が注目されている。通常の脳波に比べて空間的解像度が高いこと、そして刺入型電極によって計測される皮質内神経信号と比較して、情報量は少ないものの、侵襲性が低く、しかも長期間の安定記録が可能である

50

ことがその理由である。ECoG信号と皮質内信号の詳細な関係を知ることができれば、ECoG信号からの意図推定の精度を高めることができると考えられる。つまりECoG信号から皮質内神経信号を推定する逆問題の解を得ることによって、ECoGベースのBMIシステムの性能向上に寄与することとなる。そのためには皮質内の様々な深さでの神経信号（スパイクあるいはLocal Field Potential）と、脳表での皮質脳波(ECoG)と、を多チャンネルで同時計測する神経電極が有用となる。

【0005】

非特許文献1にはフレキシブルなフィンガータイプの生体電極アレイが開示されている。しかしながら、複数の電極が配置された各フィンガーは、柔軟であるが故に先端がばらけてしまいがちであり、装着時に隣接するフィンガー同士の位置関係がずれるおそれがある（結果として電極の位置がずれる）、安定した記録・刺激に影響を及ぼすおそれがある。フィンガータイプの電極アレイでは、各フィンガーの先端が自由端であるため、複雑な曲面の凹凸に適合しすぎると、フィンガーの先端側にある電極間のズレが大きくなって、電極の位置をひとつひとつ確認するのが難しくなることがあり得る。さらに、非特許文献1には、ECoG信号と皮質内信号の同時計測という着眼はない。

10

【先行技術文献】

【非特許文献】

【0006】

【非特許文献1】A MEMS-based flexible multichannel ECoG-electrode array, Birthe Rubehn et al 2009 J. Neural Eng. 6 036003 (10pp)

20

【発明の概要】

【発明が解決しようとする課題】

【0007】

本発明の目的は、脳などの生体の複雑な形状に対して良好にフィットする電極アレイを提供することにある。

【0008】

本発明の他の目的は、皮質内の様々な深さでの神経信号と、脳表での皮質脳波(ECoG)の同時多チャンネルの計測を可能とする電極アレイを提供することにある。

【課題を解決するための手段】

【0009】

かかる課題を解決するべく本発明が採用した技術手段は、複数の空隙が形成された網状のフレキシブル基板と、前記網状のフレキシブル基板上に互いに間隔を存して配置された複数の電極と、各電極に接続され、前記網状のフレキシブル基板に沿って延びる複数の配線と、を備えた網状生体電極アレイ、

30

である。

前記網状のフレキシブル基板は、閉じた外縁と、外縁で囲まれた領域に形成された複数の空隙と、を備えている。

1つの態様では、網状のフレキシブル基板は、閉じた外縁と、外縁で囲まれた領域に形成された複数の空隙と、からなり、基板を形成する細幅部がいかなる自由端も有しない。また、網状のフレキシブル基板は、閉じた外縁から延出する1本以上の帯状部を含んでいてもよい。

40

【0010】

1つの態様では、前記網状のフレキシブル基板の外縁で囲まれた領域の面積の30%以上が前記複数の空隙によって占められている。

【0011】

1つの態様では、各空隙は微小刺入型プローブの挿入を許容する寸法を備えている。

1つの態様では、前記微小刺入型プローブは、電気記録、電気刺激、薬剤注入、光刺激、内視鏡等の用途に応じて、微小刺入型電極、多数の微小刺入型電極のセットからなる剣山電極、微小物質注入用カニューレ、光ファイバー、微小透析用プローブ、から選択され

50

る。

【0012】

1つの態様では、本発明が採用した技術手段は、  
 皮質内信号計測用の微小刺入型電極の挿入を許容する寸法を備えた複数の空隙が形成された網状のフレキシブル基板と、  
 前記網状のフレキシブル基板上に互いに間隔を存して配置された皮質脳波計測用の複数の電極と、  
 各皮質脳波計測用電極に接続され、前記網状のフレキシブル基板に沿って延びる複数の配線と、  
 を備えた皮質内信号と皮質脳波の同時計測のための網状生体電極アレイ、  
 である。

10

【0013】

1つの態様では、各空隙の寸法は、直径0.3mmの正円を受け入れ可能な寸法である。  
 1つの態様では、各空隙の寸法は、直径0.5mmの正円を受け入れ可能な寸法である。

【発明の効果】

【0014】

本発明の網状生体電極アレイは、複数の空隙が形成された網状のフレキシブル基板からなるため、  
 (1)複雑な脳などの形状を対象とした場合でも、生体と電極との電氣的接触が安定するため、より広範囲をカバーすることができる、  
 (2)網の空隙から針電極などの刺入型プローブが挿入できる、  
 (3)網の空隙のおかげで物質の行き来を妨げず生体組織をより自然な状態に保ったまま計測/刺激が行える、という効果を奏する。

20

【0015】

網状のフレキシブル基板においては、基板を形成する細幅部が互いに連結されているので、各細幅部の動きが互いに拘束されて位置がずれ難く、多点電極が互いに一定の位置関係を保って生体上に載置される。網状のフレキシブル基板は、複雑な曲面でもネットをかぶるようにすっぽりと覆うため、比較的隣の電極との位置関係が保たれる。

30

【図面の簡単な説明】

【0016】

【図1】本発明の一実施形態に係る網状生体電極アレイの全体図である。  
 【図2】本発明の一実施形態に係る網状生体電極アレイの全体を示す写真である。図2に示す網状生体電極アレイは図1のものと鏡像に現れている。  
 【図3】図1における生体との電氣的接触部の拡大図である。  
 【図4】図3の部分拡大図である。  
 【図5】ECoG電極と刺入型電極による同時計測を示す図である。  
 【図6】皮質内信号と皮質脳波の同時計測実験の模式図である。  
 【図7】大脳からの皮質脳波多点電氣記録により得られた電位を示す。  
 【図8】皮質内信号と皮質脳波の同時計測実験結果を示す図である。  
 【図9】電氣的接触部の他の形状を示す図である。  
 【図10】電氣的接触部の他の形状を示す図である。  
 【図11】電氣的接触部の他の形状を示す図である。

40

【発明を実施するための形態】

【0017】

本発明に係る生体電極アレイは、生体を対象として電氣記録または電氣刺激を行うための多点神経電極であり、生体に接触する多数の電極が、網状のフレキシブル基板の表面に配置されている網状生体電極アレイである。本発明に係る生体電極アレイは、複数の空隙が形成された網状のフレキシブル基板と、前記網状のフレキシブル基板上に互いに間隔を存

50

して配置された複数の電極と、各電極に接続され、前記網状のフレキシブル基板に沿って延びる複数の配線と、を備えている。

【0018】

網状のフレキシブル基板は、閉じた外縁と、外縁で囲まれた領域に形成された複数の空隙と、からなる。すなわち、網状フレキシブル基板は、複数の閉じた空隙を備えた基板である。網状のフレキシブル基板は、多数の電極が配置される領域、配線および構造の維持のために必要な部分を除いて、シート状の基板に大きな空隙を形成することで得られる。網状のフレキシブル基板は典型的には樹脂から形成されており、より具体的には、ポリレン樹脂、シリコン樹脂、ポリイミド樹脂が例示される。電極及び配線は、金等の導電性に優れた金属から選択される。多点電極及び複数の空隙を備えたフレキシブル基板は、MEMS技術を用いることで作製できる。網状のフレキシブル基板の形状は、図示の例では方形であるが、網状のフレキシブル基板の形状は、生体電極アレイが載置される生体の形状に対応して任意の形状を適宜取り得る。

10

【0019】

網状のフレキシブル基板は、網、すなわち、複数の細幅部材の間に複数の空隙（網目）が形成された部材、に類似の形態を備えた基板であり、基板全体に亘って複数の空隙が形成されており、基板全体の領域のかなりの割合が空隙によって占められているような基板である。1つの態様では、網状のフレキシブル基板は、当該基板の外縁に囲まれた領域の面積の30%以上が前記複数の空隙によって占められているということにより特徴付けられる。さらに、空隙の割合が40%以上、50%以上と大きくなるにしたがって、生体へのフィッティング性能が向上すると考えられる。1つの態様では、網状のフレキシブル基板において、全ての電極は、最も外側に位置する複数の電極を通る仮想線（図10に一点鎖線で示す）により規定される多角形（例えば、図3、図10では方形）領域内に位置しており、前記多角形領域の面積の30%以上が前記複数の空隙によって占められている。さらに、空隙の割合が40%以上、50%以上と大きくなるにしたがって、生体へのフィッティング性能が向上すると考えられる。基板に複数の大きな空隙が形成することで、生体への良好なフィッティング性能を得ることができ、また、生体組織をより自然な状態に保つことができる。

20

【0020】

網状のフレキシブル基板においては、複数の空隙が大きな割合を占めるため、各電極は、いずれか1つ以上の空隙の近傍に配置されることになる。ある1つの空隙に着目した場合に、当該空隙の近傍には複数の電極が配置されることになり、すなわち、各空隙を取り囲むように複数の電極が配置されることになる。また、複数の空隙を備えたフレキシブル基板の全体に亘って互いに間隔を存して多数の電極が配置されることで、電極間に大きな空隙が位置することになる。網状のフレキシブル基板では、樹脂等からなる基板の表面に多点電極（複数の電極）が配置されており、多点電極の合間に空隙があり、基板全体の領域のかなりの割合が空隙によって占められている。

30

【0021】

1つの態様では、網状のフレキシブル基板は、当該網状のフレキシブル基板の外縁を規定する外側帯状部と、外側帯状部に囲まれた領域で延出する内側帯状部と、からなり、前記内側帯状部の端部は前記外側帯状部に連結されている。1つの態様では、網状のフレキシブル基板は、内側帯状部が互いに交差しており、より具体的な態様では、図1乃至図3に示すように、網状のフレキシブル基板は経緯方向に延出する複数の内側帯状部を備えた格子状のフレキシブル基板である。すなわち、図1乃至図3の態様では、網状のフレキシブル基板は、第1の方向に延出する複数本の帯状部と、第1の方向に直交する第2の方向に延出する複数本の帯状部と、から格子状に形成されている。この場合、第1の方向、第2の方向のそれぞれの両外側に位置する帯状部が外側帯状部として網状のフレキシブル基板の外縁を形成する。この態様では、内側帯状部同士は直角に交わるが（空隙は方形となる）、内側帯状部は必ずしも直交する必要はない（空隙は平行四辺形となる）。また、内側帯状部同士が直交すると共に、内側帯状部が外側帯状部に対して傾斜状に延出するように

40

50

してもよい。

【0022】

網状のフレキシブル基板は、内側帯状部同士が交差しのないものであってもよい（図10、図11参照）。典型的にはフレキシブル基板を形成する帯状部は直線状に伸びるものであるが、帯状部は湾曲状に伸びるものであってもよい。また、網状のフレキシブル基板は、一定幅の帯状部から形成されるもの（この場合、空隙は角穴となる）に限定されるものではなく、基板全体に亘って、角穴以外の複数の大きな穴、例えば、丸穴（図9参照）、三角形、五角形以上の多角形、星型、十字型等の任意の形状の穴、が形成されたようなものでもよい。このように、網状のフレキシブル基板に形成された複数の空隙の形状は典型的な形状としては、方形（正方形、長方形を含む）、円形（正円、長円を含む）が挙げられるが、空隙の形状は、方形や円形に限定されるものではなく、任意の多角形、星型、その他の任意の形状を取り得る。また、異なる形状、例えば、方形の空隙と円形の空隙が1つの基板に混合して形成されていてもよい。

10

【0023】

1つの態様では、各空隙は微小刺入型プローブの挿入を許容する寸法を備えている。1つの態様では、本発明の1つの態様は、微小刺入型プローブの挿入を許容する寸法を備えた複数の空隙が形成された網状のフレキシブル基板と、前記網状のフレキシブル基板上に互いに間隔を存して配置された複数の電極と、各電極に接続され、前記網状のフレキシブル基板に沿って伸びる複数の配線と、を備えた皮質内信号と皮質脳波の同時計測のための生体電極アレイである。

20

【0024】

微小刺入型プローブとしては、微小刺入型電極、多数の微小刺入型電極のセットからなる剣山電極、微小物質注入用カニューレ（ガラス管、金属カニューレ等）、光ファイバー（光源用、内視鏡を含む）、微小透析用プローブ、が例示される。本発明に係る網状のフレキシブル基板の各空隙の寸法は、用いられ得る微小刺入型プローブの挿入を許容する寸法を備えている。例えば、生体電極アレイを皮質内信号と皮質脳波の同時計測に用いる場合には、網状フレキシブル基板の空隙は皮質内信号測定用の微小刺入型電極を挿入できるような寸法を備える必要がある。

【0025】

生体電極アレイと共に用いられる微小刺入型プローブは典型的には金属微小刺入型電極、あるいは、多数の金属微小刺入型電極のセットからなる剣山電極である。金属微小刺入型電極には、根元の部分で径25~50 $\mu$ m程度の金属線（タングステン、ステンレス等）、250 $\mu$ m程度のタングステン電極、イリジウム電極、それらがパリレンやエポキシで被覆されているもの、さらに太い500 $\mu$ m以上の複数の金属線やガラス管を一本の電極として束ねたもの、等様々な種類が存在する。一般的な微小刺入型電極が空隙を貫くための最小限の大きさを考慮すると、各空隙の寸法は、少なくとも直径0.3mmの正円を受け入れ可能な寸法である。例えば、空隙が方形の場合には、各空隙の寸法は、0.3mm $\times$ 0.3mm以上であり、空隙が円形の場合には、各空隙の寸法は、各空隙の直径（長円の場合は短径）は、0.3mm以上である。さらに、剣山電極を用いる場合に、全ての電極が対応する各空隙に挿入されるためには、変位が累積されることを考慮すると、各空隙の寸法は、少なくとも直径0.5mmの正円を受け入れ可能な寸法である。例えば、空隙が方形の場合には、各空隙の寸法は、0.5mm $\times$ 0.5mm以上であり、空隙が円形の場合には、各空隙の直径（長円の場合は短径）は、0.5mm以上である。

30

40

【0026】

1つの態様では、各空隙の形状・寸法は同一であり、互いに等間隔（例えば、経緯方向に）で配置されている。各空隙の間隔が一定であれば、複数の微小刺入型電極からなる剣山型の電極の各微小刺入型電極を挿入させるのに有利である。

【0027】

1つの態様では、各電極は、網状のフレキシブル基板の各交差部（帯状部同士が交わる部分）に配置されている。各電極を各交差部に配置することで、各電極の配線処理が行い易

50

くなる。また、各電極を各交差部に配置することは、結果として、各空隙の近傍に複数の電極が配置されていることを意味する。1つの態様では、電極は互いに等間隔で配置されている。等間隔の電極からデータを取得することで、データの解析が行い易いと考えられる。また、皮質内信号と皮質脳波の同時計測し、後者から前者を推定する研究においても、等間隔で測定されたデータの方が扱い易いと考えられる。

【実施例】

【0028】

本実施例の特徴は、網状のフレキシブル基板の各交差部に電極を配し、交差部同士を繋ぐ基板の帯状部に配線を施し、その以外の部分は空洞の穴として空いている、という形状にある。配線は基板中に埋設されている。MEMS技術によりパリレン樹脂と金を微細に加工できる技術を利用して、格子状に配した金の電極（生体との接点）と、配線および構造の維持に必要な部分を除いて、基板のパリレン樹脂をくり抜き、脳や脊髄のような複雑な曲率の高い構造の生体組織でも広範囲に柔軟に覆うことができる、網目状の多点神経電極を開発した。以下、実施例に係る生体電極アレイについて、図面を適宜参照しつつ詳細に説明する。各要素の寸法や電極数を示す数値は例示であって、数値は特許請求の範囲に記載される場合を除いて、本発明の構成を限定するものではない。

【0029】

本実施例に係る生体電極アレイの全体図を図1に、同生体電極アレイの写真を図2にそれぞれ示す。図1において、左側の格子状の部分が生体との電氣的接触部分1であり、中央の直線状の部分が配線部2であり、右側にはコネクタとの接点部3が描かれている。電氣的接触部分1は、多点電極を備えた網状のフレキシブル基板からなる電気刺激部分あるいは計測部分である。本実施例では、電氣的接触部分1の全体形状は方形であるが、電氣的接触部分1が載置される生体の形状に適合するように任意の形状を取り得る。

【0030】

図3は、図1の電氣的接触部分1を拡大したものである。電氣的接触部分1は、全体として略方形の形状（約6mm四方）を備えた格子状のフレキシブル基板である。格子状のフレキシブル基板は、方形の基板に経緯方向に等間隔で5行5列の同形・同寸法の方形状の空隙（0.75mm角）4を形成することによって形成される。格子状のフレキシブル基板は、電氣的接触部分1（格子状のフレキシブル基板）の外縁10を規定するように四方に延出する4本の帯状部5A、5B、5C、5Dと、4本の帯状部5A、5B、5C、5Dに囲まれた領域で経方向に延出する4本の帯状部6と、緯方向に延出する4本の帯状部7と、から構成されている。帯状部6、7の幅寸法は、0.25mmであり、空隙の寸法（0.75mm角）よりも小さい。帯状部5A、5C、7は平行しており、帯状部5B、5D、6は平行している。帯状部5A、5C、7と、帯状部5B、5D、6と、は直角状に延びている。

【0031】

帯状部5Aの長さ方向の端部はそれぞれ帯状部5B、5Dの端部と一体であり、帯状部5Bの長さ方向端部はそれぞれ帯状部5A、5Cと一体であり、帯状部5Cの長さ方向端部はそれぞれ帯状部5B、5Dと一体であり、帯状部5Dの長さ方向端部はそれぞれ帯状部5A、5Cと一体である。すなわち、電氣的接触部分1の外縁10は閉じている。各帯状部6の長さ方向端部はそれぞれ帯状部5A、5Cの側部と一体であり、各帯状部7の長さ方向端部はそれぞれ帯状部5B、5Dの側部と一体である。すなわち、各帯状部5A、5B、5C、5D、6、7の長さ方向の両端部は、それぞれ他の帯状部と一体となっており、いかなる自由端も無い。格子状のフレキシブル基板からなる電氣的接触部分1は生体の形状に沿って柔軟に変形できるものでありながら、各帯状部5A、5B、5C、5D、6、7の変位が互いに拘束されている。したがって、格子状のフレキシブル基板は生体の形状にフィットして変形した場合であっても、多点電極が互いに一定の位置関係を保って配置されることになる。

【0032】

各帯状部5A、5B、5C、5D、6、7の交差部（36箇所）に位置して36個の電極8が配置されている。具体的には、帯状部5Aと帯状部5Bとの交差部、帯状部5Bと帯

10

20

30

40

50

状部 5 C との交差部、帯状部 5 C と帯状部 5 D との交差部、帯状部 5 D と帯状部 5 A との交差部、帯状部 5 A と帯状部 6 との交差部、帯状部 5 C と帯状部 6 との交差部、帯状部 5 B と帯状部 7 との交差部、帯状部 5 D と帯状部 7 との交差部、帯状部 6 と帯状部 7 との交差部に位置して電極 8 が配置されている。図 4 に示すように、方形状の各空隙 4 の各 4 角の近傍に位置して 4 つの電極 8 が配置されている。

#### 【 0 0 3 3 】

各電極 8 は、50  $\mu$  m 四方の正形状であり、格子状のフレキシブル基板上における電極間隔は 1mm となっている。電極 8 は経緯方向に互いに等間隔 ( 1 mm 間隔 )、6 行 6 列で配置されており、多点電極を構成している。このように、電氣的接触部分 1 の基板は、1mm 間隔の電極の間に 0.75mm 角の空隙が設けられることにより網状の形をなす。各電極 8 からは、配線 9 が延出している。各配線は、各電極 8 によって電気刺激 ( 電流刺激、電圧刺激を含む ) を行なったり、各電極 8 から電気信号を取り出したりするために用いられる。配線 9 は、パリレン樹脂からなる基板内に埋め込まれており、電氣的に絶縁されている。

10

#### 【 0 0 3 4 】

このように、電氣的接触部分 1 ( 格子状のフレキシブル基板 ) では、6 行 6 列の 36 チャンネルの電極 8 がアレイ状に配置されている。評価実験においては、そのうちの 2 チャンネルは参照電極として用い、2 チャンネルは接地電極として利用するため、1 プローブ当たり 32 チャンネルとなる。例えば、生体電極アレイを両半球に 1 個ずつ計 2 個使用することで、64 チャンネルの皮質脳波と、さらに刺入型電極のチャンネルの数だけの皮質内信号の計測が実現する。

20

#### 【 0 0 3 5 】

各電極 8 には帯状部 5 A、5 B、5 C、5 D、6、7 を通って延びる配線 9 が接続されている。外側の帯状部 5 A、5 B、5 C、5 D の幅寸法は、それぞれ、0.905mm、0.625mm、0.585mm、0.945mm であり、内側の帯状部 6、7 の幅寸法よりも大きく設計されて幅広となっている。さらに、帯状部 5 A、5 D の幅寸法は帯状部 5 B、5 C の幅寸法よりも大きく設計されている。外側帯状部 5 A、5 B、5 C、5 D には複数本の配線が並行状に延出しており、一方、内側帯状部 6、7 には 1 本の配線 9 が延出している。図 3、図 4 から明らかなように、内側帯状部 6、7 には配線が存在しない部分もある。

#### 【 0 0 3 6 】

より具体的には、帯状部 5 A、5 D はそれぞれ 18 本の配線が並行状に延出できる幅寸法を備えている。帯状部 5 B、5 C はそれぞれ 8 本の配線が並行状に延出できる幅寸法を備えている。配線 9 を外側帯状部 5 A、5 B、5 C、5 D に集中させることで、内側帯状部 6、7 の幅寸法をできるだけ小さくして、より大きい空隙 4 を形成している。外側帯状部 5 A、5 B、5 C、5 D は、内側帯状部 6、7 に比べて幅広であるが、生体への良好なフィッティングを妨げない程度の幅寸法を備えた細幅の帯状部である。

30

#### 【 0 0 3 7 】

電氣的接触部分 1 ( 格子状のフレキシブル基板 ) とコネクタとの接続部 3 とは配線部 2 によって物理的・電氣的に接続されている。帯状部 5 A の帯状部 5 D に偏移した部位から配線部 2 が延出しているが、配線部 2 の延出部位は限定されず、例えば、帯状部 5 A の長さ方向中央部位から配線部 2 が延出しているてもよい。配線部には 36 本の配線が並行状に延出している。実施形態では、配線部 2 は、幅約 2mm、長さ約 15mm である。コネクタとの接続部 3 はオムネティクス社の 36 チャンネルコネクタと接続できるように設計されている。多チャンネルコネクタはさらに初段の多点増幅器 ( 多点ヘッドアンプ ) に電氣的に連結されている。

40

#### 【 0 0 3 8 】

生体電極アレイは 2 層のパリレン C ( poly(monochloro-para-xylylene) ) のフィルム ( 厚さ約 10  $\mu$  m ) によって厚さ約 200nm の金の配線層を挟み込んだ構造となっており、最終的な厚さは約 20  $\mu$  m となる。電氣的接触部分 1 の電極 8 が配置される部位とコネクタとの接続部 3 では、上層のパリレン層に窓があげられて、金の配線層が露出している。電氣的接触部分 1 の電極 8 においては、この金に白金黒処理を施すことにより、実効表面積を大き

50



くして、電極インピーダンスを小さくしている。

【0039】

実施例に係る生体電極アレイは、以下に示す工程によって作成した。

ステップ1：CADソフトによって電極アレイの設計を行う。

ステップ2：VDEC（東京大学大規模集積システム設計教育センター）の共同利用装置である電子線描画装置を使用して、フォトマスクを作成する。

ステップ3：シリコンウエハ上にパリレンCをコートする（厚さ10 $\mu$ m）。

ステップ4：さらに金を抵抗加熱式真空蒸着装置によって蒸着する（厚さ約200nm）。

ステップ5：金のパターニングを行う（レジストの塗布、フォトマスクによる露光、現像、金のエッチング、レジスト除去の一連の工程を含む。）。

ステップ6：上層用のパリレンCをコートする（厚さ約10 $\mu$ m）。

ステップ7：マスク用のアルミを抵抗加熱式真空蒸着装置によって蒸着する。

ステップ8：アルミマスクのパターニングを行う。

ステップ9：酸素プラズマエッチング装置によって、パリレンのエッチングを行う（これによって電極部には窓が開き、電極外形より外側や、網部の貫通穴部分では、パリレンはシリコンウエハまで削られることとなる。）。

ステップ10：シリコンウエハから電極を剥がす。

ステップ11：導電性接着剤によってオムネティクス社製コネクタとコネクタ接続部分とを接着する。さらにエポキシ系接着剤でコネクタ接続部全体を覆う。

ステップ12：全電極の電極インピーダンスを測定する。

ステップ13：白金黒処理（めっき行程）を行なう。

ステップ14：再度、全電極の電極インピーダンスを測定する。

電極インピーダンス（1kHz）は、ステップ12においては約50k～100kであったものが、白金黒処理によりステップ14においては、約5k～20kとなった。

【0040】

このように、経緯方向に延出する複数の帯状部から格子状に形成され、経緯方向に等間隔で複数の空隙を備えている網状のフレキシブル基板を用意し、網状のフレキシブル基板の帯状部の各交差部に位置させて、経緯方向に等間隔で電極を配してなる生体電極アレイを用いることにより、以下のような作用効果を奏する。

【0041】

網状（格子状）のフレキシブル基板は、3次元的に複雑な形や曲率の大きい脳のような生体組織であってもシート状の従来電極より格段に柔軟にフィットするため、多数の電極8が生体との電氣的接触を同時に達成し、安定的に維持することが可能となった。網状（格子状）のフレキシブル基板は、曲面である脳表面に対しても良好にフィットし、また、より広範囲の生体組織に適応することもできる。

【0042】

網状のフレキシブル基板においては、電極8間に物理的に大きな空隙4が空いているために、空隙4、すなわち網の穴に微小針電極や物質注入用カニューレなどの別のプローブを自由に通したり留置したりすることが可能となり、生体計測の新しいツールとして用いることができる。例えば、空隙4から刺入型電極（金属ワイヤアレイ、シリコンプローブアレイ、パリレン等による柔軟刺入電極アレイ等）を刺入することによって、図5に示すような同時計測が実現できる。図5において、微小刺入型電極13上のは深さ方向の多点電極の各電極を表し、は神経細胞（ニューロン）の細胞体を模式的に表している。

【0043】

空隙4があることによって、網状のフレキシブル基板が生体に接触した状態であっても、網の穴の部分を経路を様々な物質や脳脊髄液が行き来するのを妨げないため、生体組織にとって、従来のシート電極に比べてより自然に近い状態で非侵襲的に計測が行える。

【0044】

電氣的接触部分1において、電極8が格子状の帯状部の交差部に配列されているため隣接する電極8との位置関係が比較的保たれ、例えば、一定の範囲の脳を体系的にマッピング

10

20

30

40

50

するのに適している。さらに、マッピングの結果などを踏まえて、適切な座標の空隙4から刺入型のプローブ等を挿入することができる。

【実験例】

【0045】

実施例に係る網状の生体電極アレイをラットの脳に配して動物実験を行なった。皮質脳波の計測、および空隙4から刺入した刺入型電極（8チャンネルのシリコンプローブアレイ、タングステンワイヤ電極）との組み合わせによる同時計測に成功した。大脳の視覚領野を含む広範囲の領域をカバーして記録するためには、湾曲に沿ってすべての電極8が脳に安定的に密着する必要があるが、これが網状の形態により実現された（図6参照）。電気的にも電氣的接触部分1と脳表との接触がすべての電極8（32チャンネル）で達成されていることが、図7により確かめられた。本実施例に係る生体電極アレイにより実際に記録された大脳電気活動が32点のすべての計測点において得られたことがわかる。

10

【0046】

実施例に係る網状の生体電極アレイは、皮質内信号と皮質脳波の同時計測のための電極として用いることができる。網状構造によって刺入型電極との統合的な使用を実現することができる。

【0047】

図6は同時記録の実験の模式図であり、ラット視覚野から、網状生体電極アレイ（電氣的接触部分1）でのECoG記録（ECoG）と微小刺入型電極13でのスパイク活動記録（unit）の同時記録を行なった。図8のデータは、上段は対側眼への視覚刺激CONTRAと同側眼への視覚刺激IPSIに伴い、網状生体電極アレイで記録したECoG波形の空間分布を、脳表での実際の位置関係に即して配置して表したものである。視覚刺激には白黒の縞模様を用いて500ms呈示を行なった。IPSIの方がCONTRAより応答が限局していることがわかる。

20

【0048】

中段は、同一の実験で、上段のスマイルマークの位置、すなわちECoGでIPSIとCONTRAで同程度の応答が得られる部位に刺入した微小刺入型電極から記録されたスパイク発火頻度の度数を視覚刺激の呈示開始を時刻ゼロとしてプロットしたものである。IPSIでもCONTRAと同様に強い視覚応答が得られることがわかった。

【0049】

下段は、中段と全く同じデータを「ラスタグラム」と呼ばれる形態で表示したものである。横一行が1試行に相当し、40試行分のデータを並べている。各試行で、小さな点が一回のスパイク活動を表している。

30

【0050】

網状のフレキシブル基板を備えた生体電極アレイについて、格子状のフレキシブル基板に基づいて説明したが、網状のフレキシブル基板は格子状の基板に限定されるものではない。電氣的接触部1、すなわち網状のフレキシブル基板の他の形状を図9乃至図11に示す。図9乃至図11において、図1乃至図3に示す電氣的接触部1の各要素と同一の要素については同一の参照番号を付してある。同一の参照番号を付した要素の説明については、図1乃至図3に関する記載を援用することができる。図9乃至図11において、配線は省略してある。図9乃至図11は網状のフレキシブル基板の基本的な形状を提示するためのものであり、電極の数、帯状部の数、空隙の数、帯状部の延出方向、各要素の寸法比は図示のものに限定されるものではなく、適宜変更し得る。

40

【0051】

図9に示す網状のフレキシブル基板は、全体として方形状であり、四方の外縁10で囲まれた領域内に経緯方向に等間隔で大きな正円状の空隙4が形成されており、基板全体の領域のかなりの割合が空隙によって占められている。各空隙4を挟むようにして電極8が配置されている。

【0052】

図10に示す網状のフレキシブル基板は、電氣的接触部分1の外縁10を規定するように四方に延出する4本の帯状部5A、5B、5C、5Dと、4本の帯状部5A、5B、5C

50

、5 Dに囲まれた領域で緯方向に延出する2本の帯状部1 1と、から構成されている。帯状部5 A、5 C、1 1には、間隔を存して複数の電極8が配置されている。

【0053】

図11に示す網状のフレキシブル基板は、電氣的接触部分1の外縁10を規定するように四方に延出する4本の帯状部5 A、5 B、5 C、5 Dと、4本の帯状部5 A、5 B、5 C、5 Dに囲まれた領域で斜めに延出する3本の帯状部1 2と、から構成されている。帯状部5 A、B、5 C、5 D、1 2には、間隔を存して複数の電極8が配置されている。

【0054】

本発明に係る網状生体電極アレイについて、概ね2次元平面内を延出する網状のフレキシブル基板に基づいて説明したが、本発明に係る網状のフレキシブル基板は平面的な基板に限定されるものではなく、立体的な基板であってもよいことは当業者に理解される。例えば、網状のフレキシブル基板は部分的に曲面部を備えていても良い。予め曲面部を備えた網状のフレキシブル基板を用い、当該基板がさらに撓むことで、当該基板をより曲率の大きい組織、例えば末梢神経や網膜などのより小さい組織に良好にフィットさせることができる。また、方形のフレキシブル基板の向かい合う辺同士を反り返らせて手前で合わせた位置で固定して円筒の曲面を作る、というようにして、予め曲面部を備えない網状の基板を後加工することによっても立体的な面の形状を作ることができる。また、網状のフレキシブル基板は1つの平面部から形成されるものに限定されず、網状のフレキシブル基板を複数の面(平面と平面、平面と曲面)の組み合わせから形成してもよい。例えば、第1の網状のフレキシブル基板に対して立ち上がり状に延出する第2の網状のフレキシブル基板を設けることでT字型の網状のフレキシブル基板を形成し、第1の網状のフレキシブル基板を脳の外側面の脳表にフィットさせる一方、第2の網状のフレキシブル基板を脳の溝の中の脳表にフィットさせることで、双方から記録を取ることができる。

【産業上の利用可能性】

【0055】

本発明に係る網状生体電極アレイは、医療(診断・治療)、ブレインマシンインタフェースによる医療リハビリ支援、生命科学の基礎研究等に用いる神経電極として利用可能である。

【符号の説明】

【0056】

- 1 電氣的接触部分
- 2 配線部
- 3 コネクタとの接続部分
- 4 空隙
- 5 A、5 B、5 C、5 D 外側帯状部
- 6 内側帯状部(経方向)
- 7 内側帯状部(緯方向)
- 8 電極
- 10 電氣的接触部分の外縁
- 11 帯状部
- 12 帯状部
- 13 微小刺入型電極

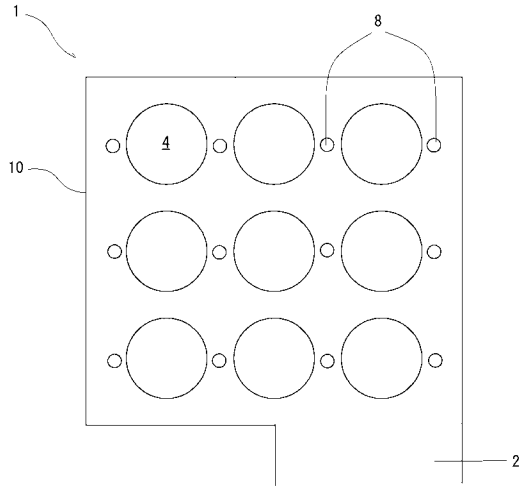
10

20

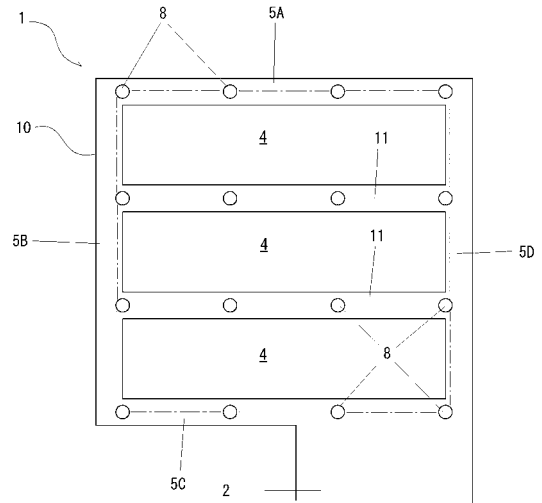
30

40

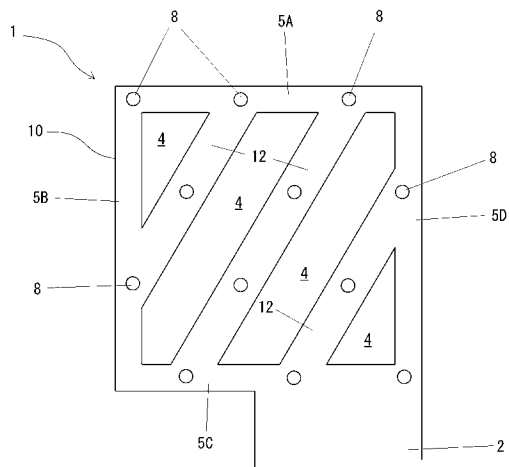
【図 9】



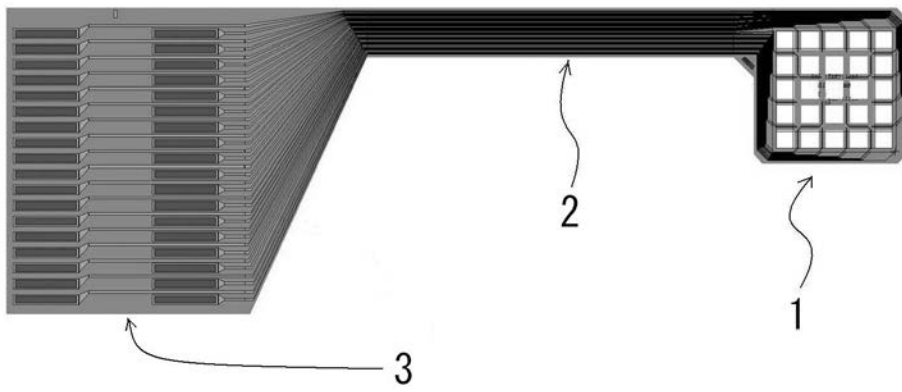
【図 10】



【図 11】



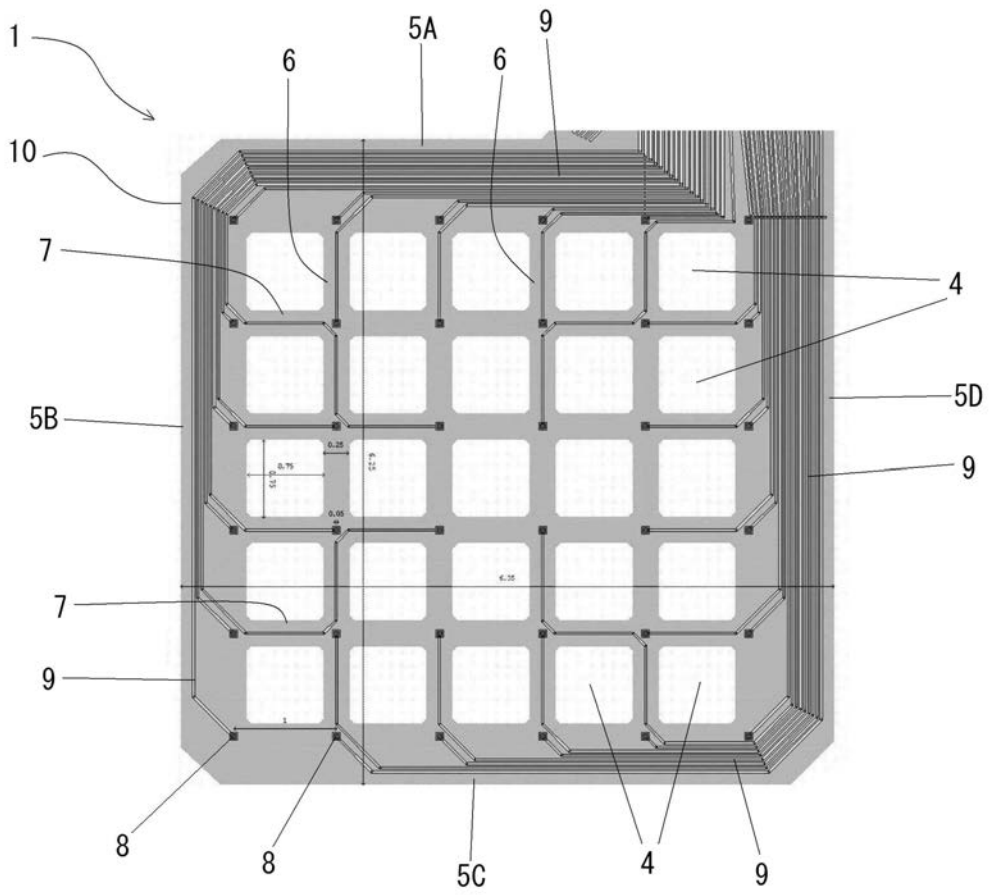
【図 1】



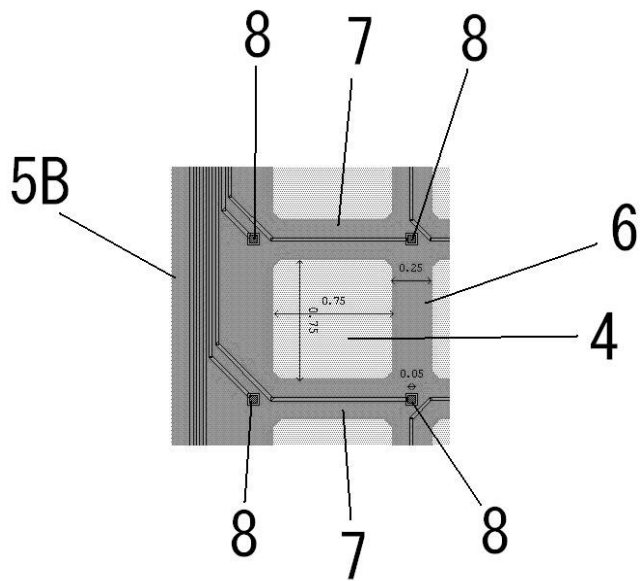
【図 2】



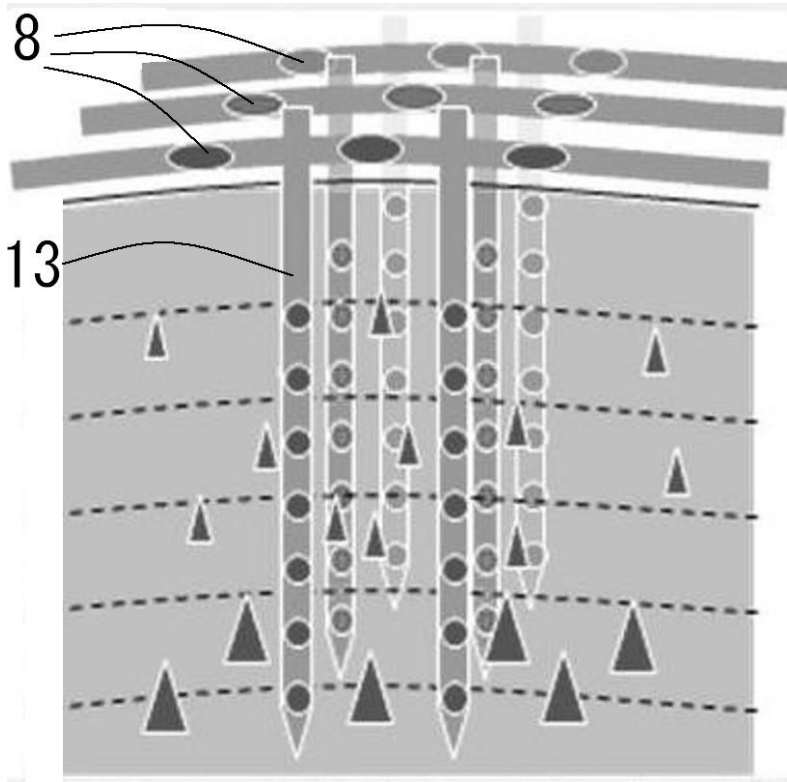
【 図 3 】



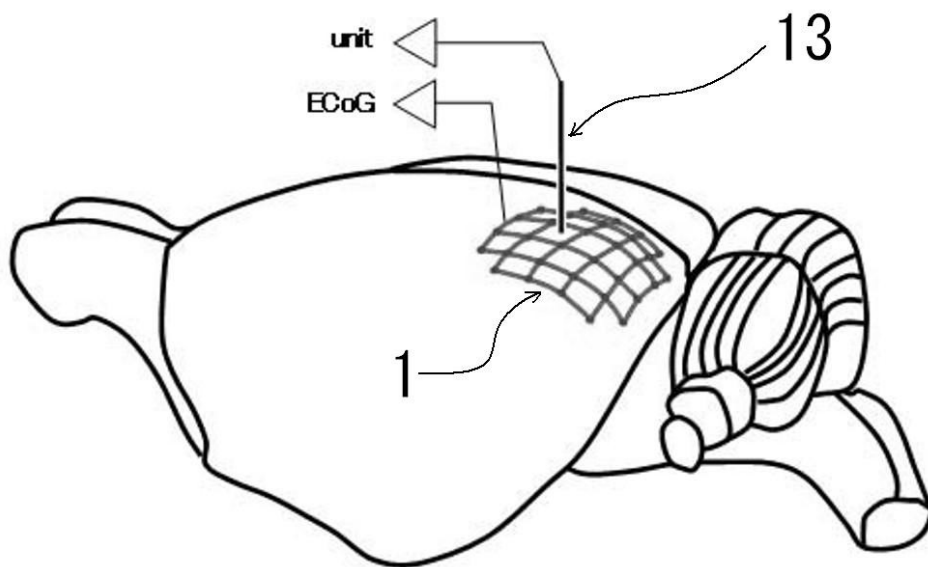
【 図 4 】



【 図 5 】



【 図 6 】







---

フロントページの続き

- (56)参考文献 国際公開第02/002009(WO, A1)  
特開2004-141462(JP, A)  
特表2003-503119(JP, A)  
特開2008-302089(JP, A)  
特表2009-512496(JP, A)  
特開2007-301358(JP, A)

(58)調査した分野(Int.Cl., DB名)

A61B 5/0408  
A61B 5/0478  
A61B 5/0492