

(19) 日本国特許庁(JP)

(12) 公開特許公報(A)

(11) 特許出願公開番号

特開2012-220355  
(P2012-220355A)

(43) 公開日 平成24年11月12日(2012.11.12)

(51) Int. Cl. F 1 テーマコード (参考)  
 GO 1 V 1/20 (2006.01) GO 1 V 1/20  
 GO 1 V 1/147 (2006.01) GO 1 V 1/147

審査請求 未請求 請求項の数 3 O L (全 15 頁)

(21) 出願番号 特願2011-87132(P2011-87132)  
 (22) 出願日 平成23年4月11日(2011.4.11)

(71) 出願人 304019399  
 国立大学法人岐阜大学  
 岐阜県岐阜市柳戸1番1  
 (74) 代理人 110000659  
 特許業務法人広江アソシエイツ特許事務所  
 (72) 発明者 村田 芳信  
 岐阜県岐阜市柳戸1番1 国立大学法人岐  
 阜大学内  
 (72) 発明者 八嶋 厚  
 岐阜県岐阜市柳戸1番1 国立大学法人岐  
 阜大学内  
 (72) 発明者 沢田 和秀  
 岐阜県岐阜市柳戸1番1 国立大学法人岐  
 阜大学内

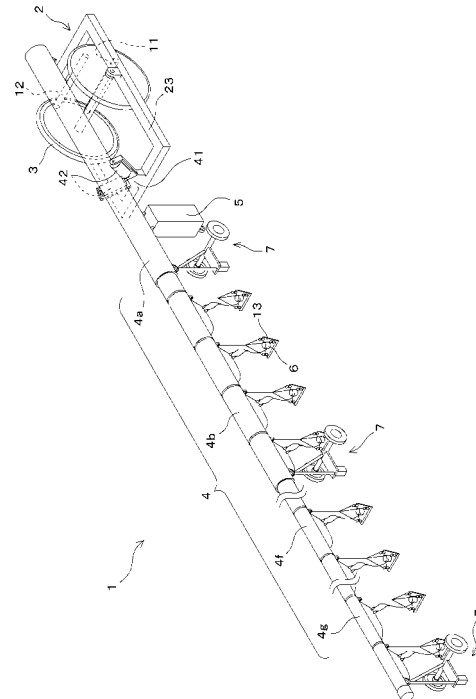
(54) 【発明の名称】 表面波探査装置及び表面波探査装置による地震波の測定方法

(57) 【要約】

【課題】複数の地震計を迅速に移動させ且つ正確に配置することで、地盤の表面波の精度の高い測定結果を得ることのできる表面波探査装置を提供する。

【解決手段】本発明の表面波探査装置1は、第一クランクロッド11と第二クランクロッド12が連結された左右一对の動輪3と、前方鉤部8と後方鉤部9とを備える梁部材4と、起震機5と、梁部材に吊り下げられた複数の地震計6と、梁部材4の端部に配置される台車7とを備えている。動輪3が回転すると、前方鉤部8が第一クランクロッド11に係止することで梁部材4が上昇して牽引され、起震機5と地震計6と台車7とが梁部材によって持ち上げられた状態で移動し、更に後方鉤部9が第二クランクロッド12に係止して梁部材4の牽引が継続する。前方鉤部8及び後方鉤部9がクランクロッド11, 12から開放されることにより、前記梁部材が降下して前記起震機と前記地震計と前記台車とが地表面に静置される。

【選択図】 図1



## 【特許請求の範囲】

## 【請求項 1】

左右一对の動輪を備えた牽引手段と、  
 前端部に所定の間隔で配置された前方鉤部と後方鉤部とを備える梁部材と、  
 前記梁部材の前端部近傍に連結された起震機と、  
 前記梁部材に吊り下げ手段によって吊り下げられた複数の地震計と、  
 前記梁部材の中間部と後端部の少なくとも一方に配置される台車と、  
 を備えた表面波探査装置であって、  
 前記左右一对の動輪の外径は、前記地震計の底面から前記吊り下げ手段の前記梁部材側の端部までの距離よりも大きく形成されており、  
 前記一对の動輪は、二個のクランクロッドにより連結されており、  
 前記動輪が回転するとき、

10

(a) 前記前方鉤部が、前記二個のクランクロッドのうち前記動輪の回転方向に対して先行する第一クランクロッドに係止することにより、前記梁部材が上昇して牽引されて、前記起震機と前記地震計とが前記梁部材によって持ち上げられた状態で移動し、

(b) 前記後方鉤部が、前記二個のクランクロッドのうち前記動輪の回転方向に対して後続する第二クランクロッドに係止することにより、前記梁部材が上昇した状態で更に牽引されて、前記起震機と前記地震計とが引き続き持ち上げられた状態で移動し、

(c) 前記前方鉤部及び前記後方鉤部が前記二個のクランクロッドから開放されることにより、前記梁部材が降下して前記起震機と前記地震計と前記台車とが地表面に静置され

20

、  
 更なる前記動輪の回転によって、(a) 前記前方鉤部の前記第一クランクロッドへの係止及び前記梁部材の牽引と、(b) 前記後方鉤部の前記第二クランクロッドへの係止及び前記梁部材の更なる牽引と、(c) 前記前方鉤部及び前記後方鉤部の前記二個のクランクロッドからの開放による前記梁部材の降下と、が繰り返されることを特徴とする表面波探査装置。

## 【請求項 2】

前記台車は、短辺部と長辺部と斜辺部とからなる略直角三角形の外形形状を備えた外枠部材を備えており、

前記台車は、前記短辺部と前記斜辺部との交差する位置に配置された左右一对の車輪と、前記短辺部と前記長辺部との交差する位置に配置された台座部と、前記長辺部と前記斜辺部との交差する位置に配置されて前記台車の外枠部材を前記梁部材に回転可能に取り付ける台車取付部とを更に備えており、

30

前記梁部材が上昇して牽引されるとき、前記台車の外枠部材の斜辺部が前記梁部材に対して略垂直な状態に立ち上がり、前記台車は前記梁部材の後端部を支持した状態で前記車輪によって移動可能となり、

前記梁部材が降下するとき、前記台車の前記外枠部材の長辺部が前記梁部材に対して略平行な状態に降下して前記台座部が接地し、前記台車にブレーキがかかることを特徴とする請求項 1 に記載の表面波探査装置。

## 【請求項 3】

40

左右一对の動輪を備えた牽引手段と、前記一对の動輪を連結する二個のクランクロッドと、前端部に所定の間隔で配置された前方鉤部と後方鉤部とを備える梁部材と、前記梁部材の前端部近傍に連結された起震機と、前記梁部材に吊り下げ手段によって吊り下げられた複数の地震計と、前記梁部材の中間部と後端部の少なくとも一方に配置される台車と、を備えた表面波探査装置を用いた地震波の測定方法であって、

(a) 前記起震機と前記地震計と前記台車とが地表面に静置された状態で、前記起震機によって励起された地震動を前記複数の地震計が測定する測定工程と、

(b) 前記前方鉤部が、動輪の回転と共に回転する前記二個のクランクロッドのうち前記動輪の回転方向に対して先行する第一クランクロッドに係止することにより、前記梁部材が上昇して牽引されて、前記起震機と前記地震計とが前記梁部材によって持ち上げられ

50

た状態で移動する第一移動工程と、

(c) 前記後方鉤部が、前記二個のクランクロッドのうち前記動輪の回転方向に対して後続する第二クランクロッドに係止することにより、前記梁部材が上昇した状態で更に牽引されて、前記起震機と前記地震計とが引き続き持ち上げられた状態で移動する第二移動工程と、

(d) 前記前方鉤部及び前記後方鉤部が前記二個のクランクロッドから開放されることにより、前記梁部材が降下して前記起震機と前記地震計と前記台車とが地表面に静置される移動終了工程と、を備えており、

更なる前記動輪の回転によって、(a)乃至(d)の工程が繰り返されることにより、前記起震機及び前記地震計の、所定の距離の移動と、地表面への静置と、地震動の測定とが自動的に繰り返されることを特徴とする表面波探査装置による地震波の測定方法。

10

【発明の詳細な説明】

【技術分野】

【0001】

本発明は、地盤の弾性波動（以下、地震波という）を探査する表面波探査装置に関する。特に、起振点及び複数の地震計からなる受振点を正確且つ容易に移動させて設置することが可能な表面波探査装置に関する。

【背景技術】

【0002】

地盤調査に用いられる一方法として、二次元表面波探査法が知られている。二次元表面波探査法とは、予め測定対象となる地表面に複数の地震計をほぼ直線状の測線に設置しておき、地表面を打撃することで地震波を励起して、配置されている地震計で伝播してくる地震波を観測する方法のことを言う。各々の地震計の測定結果を集計することで、まず観測された地震波の中で卓越する表面波の位相速度が算出される。更にコンピュータを用いた演算処理を行うことによって、測線直下の深さ毎の表面波の伝播速度分布を求める。この表面波と剪断波（S波）の伝播速度は近似することから、地盤の剪断波（S波）速度の分布を得ることができる。剪断波（S波）速度は地盤の硬軟に対応しているため、表面波を測定した場所の地盤の強度分布を評価することが可能となる。

20

【0003】

近年の地震において、道路や法面の盛土部分の被害が報告されており、盛土の経年的な劣化との関連が指摘されている。このため、道路の盛土区間において、外見からでは識別が困難な路面下の緩みや潜在的な脆弱性の有無を検出し、更にそれらの分布を効率よく測定する技術が求められている。二次元表面波探査法は、直線状の測線に複数の地震計を設置して連続的に観測を行うという特性から、比較的平坦な場所の探査方法に適しており、とくに道路の地盤調査への利用が期待されている。二次元表面波探査を精度よく行うためには、測定前に地表面の所定の位置へ複数の地震計を水平かつ確実に配置することが必要となる。道路の二次元表面波探査における一例を挙げると、24基から48基の地震計を1mから2mの間隔で一列に並べて、起震機もしくは地表面の打撃により発生させた地震波を観測するという作業が、数m間隔で繰り返し行われる。そこで、道路の長い区間を効率よく行うために、複数の地震計を迅速に移動させて正確に配置する技術が強く求められている。

30

40

【0004】

特許文献1には、ベース部材の上に据え付けられた複数の地震計を二本のロープ又はワイヤの間に所定の間隔で架設し、このロープ又はワイヤを牽引して運搬する牽引式多チャンネル表面波探査装置が開示されている。特許文献1の表面波探査装置の地震計は、ロープ又はワイヤに固定されていることによって、予め調整された地震計と地震計との間隔を維持して移動することができる。観測車が停止した時には、調整された地震計の間隔を維持したままで停止するので、測定前の地震計の配置に要する作業の手間を減じることが可能となる。

【先行技術文献】

50

【特許文献】

【0005】

【特許文献1】特開2005-114485号公報

【発明の概要】

【発明が解決しようとする課題】

【0006】

引用文献1に開示される牽引式多チャンネル表面波探査装置は、ベース部材に据え付けられた地震計を引きずった状態で移動するために、移動中に路面の傾斜に沿って低い方へ徐々にずれ落ちたり、道路の緩いカーブに追従できなかつたりして、たびたび地震計の据え直しを必要とすることがあった。また、ベース部材と路面の間に礫等を挟み込んだ状態で停止した場合、地震計と地表面との間に隙間が生じて、正確な地震波の観測が行われない可能性があった。引用文献1の表面波探査装置を用いた測定においては、これらの不具合を解消するために、観測前に作業員が地震計の並びや個々の地震計の設置を確認する作業が必要となっていた。このため、作業員の負担の軽減と測定誤差の低減による観測作業の迅速化が求められていた。

10

【0007】

本発明はこのような課題に鑑みてなされたものであって、二次元表面波探査において使用する複数の地震計を連続的に移動させ且つ一層正確に配置することで、観測作業の迅速化と精度のよい観測データを得ることを目的としてなされたものである。

【課題を解決するための手段】

20

【0008】

本発明は、表面波探査装置に関する。本発明の表面波探査装置は、左右一对の動輪を備えた牽引手段と、前端部に所定の間隔で配置された前方鉤部と後方鉤部とを備える梁部材と、牽引手段の後方であって梁部材の前端部近傍となる位置に連結された起振機と、吊り下げ手段によって梁部材に吊り下げられた複数の地震計と、梁部材の中間部と後端部の少なくとも一方に配置される台車とを備えている。表面波探査装置の左右一对の動輪の外径は、地震計の底面から吊り下げ手段の梁部材側の下端部までの距離よりも大きく形成され、且つこの左右一对の動輪には二個のクランクロッドによって連結されている。且つ表面波探査装置の左右一对の動輪の外周は、前記梁部材、起振機、地震計ならびに台車を一体として繰り返し移動させる距離と同一に定められている。

30

【0009】

本発明の表面波探査装置は、動輪が回転するとき、以下の(a)乃至(c)の動作を順に繰り返し行う。最初に、(a)前方鉤部が、二個のクランクロッドのうち動輪の回転方向に対して先行する第一クランクロッドに係止することにより、前記梁部材が上昇して牽引されると、同時に台車が前傾して梁部材を上昇させて吊り下げ手段によって梁部材に吊り下げられた複数の地震計が梁部材によって持ち上げられた状態で移動を開始する。次に、(b)後方鉤部が、二個のクランクロッドのうち動輪の回転方向に対して後続する第二クランクロッドに係止することにより、梁部材が上昇した状態で更に牽引されて、地震計は持ち上げられた状態で引き続き移動し、梁部材に連結された起振機は梁部材に牽引されて移動する。更に(c)前方鉤部及び後方鉤部が順次それぞれ二個のクランクロッドから開放されることにより、梁部材が降下して地震計と台車とが地面に静置される。動輪の回転が繰り返されることによって、(a)前記前方鉤部の前記第一クランクロッドへの係止及び前記梁部材の牽引と、(b)前記後方鉤部の前記第二クランクロッドへの係止及び前記梁部材の更なる牽引と、(c)前記前方鉤部及び前記後方鉤部の前記二個のクランクロッドからの開放による前記梁部材の降下とが繰り返される。

40

【0010】

本発明の表面波探査装置の複数の地震計は、吊り下げ手段によって梁部材に吊り下げられている。梁部材に設けられている鉤部がいずれのクランクロッドにも係止していないときは、梁部材は牽引手段後部の梁受けと台車により所定の高さに降下しており、地震計は地表面に静置される。前方鉤部と後方鉤部の少なくとも一方がクランクロッドに係止して

50

いるときには、動輪の回転に従って梁部材が所定の高さから上昇し牽引され同時に台車の前傾に伴って梁部材が上昇するために、梁部材に吊り下げられている地震計も又、梁部材によって持ち上げられて移動される。前方鉤部に次いで後方鉤部がクランクロッドから解放されると、梁部材は台車の前傾姿勢が直るとともに後方に引き戻されながら降下し、地震計もまた同様に後方に引き戻されながら降下して地表に静置される。梁部材が前方鉤部と後方鉤部の二つの鉤部を備え、前方鉤部が第一クランクロッドに係止した後引き続き後方鉤部が第二クランクロッドに係止して梁部材が牽引されることによって、前方鉤部は再度第一クランクロッドに係止することが可能となり、地震計の移動と地表面への静置とを自動的に繰り返すことが可能となる。

【0011】

本発明の表面波探査装置の台車は、短辺部と長辺部と斜辺部とからなる略直角三角形の外形形状を備えた外枠部材を備えている。台車はまた、短辺部と斜辺部との交差する位置に配置された左右一对の車輪と、短辺部と長辺部との交差する位置に配置された台座部と、長辺部と斜辺部との交差する位置に配置されて台車の外枠部材を梁部材に回転可能に取り付ける台車取付部とを備えている。梁部材が上昇して牽引されるとき、台車の外枠部材の斜辺部が前記梁部材に対して略垂直な状態に立ち上がり、台車は梁部材を支持した状態で車輪によって移動可能となる。梁部材が降下するとき、台車の外枠部材の長辺部が梁部材に対して略直角な状態に降下して台座部が接地し、台車は静止する。

【0012】

本発明の表面波探査装置は、梁部材の前端部が鉤部とクランクロッドの係止によって上昇して牽引されるとき、台車取付部もまた上昇して牽引されることによって、台車の外枠部材の斜辺部が梁部材に対して略垂直な状態に立ち上がり、この状態で梁部材を支持する。これにより、梁部材の中間部と後端部の少なくとも一方が、台車に支持されて上昇する。梁部材の前端部と、中間部及び後端部の少なくとも一方が共に上昇することで、梁部材に吊り下げられた地震計が確実に持ち上げられる。

【0013】

本発明はまた、表面波探査装置による地震波の測定方法を提供する。本発明の地震波の測定方法は、左右一对の動輪を備えた牽引手段と、一对の動輪を連結する二個のクランクロッドと、前端部に所定の間隔で配置された前方鉤部と後方鉤部とを備える梁部材と、梁部材の前端部近傍に連結された起震機と、梁部材に吊り下げ手段によって吊り下げられた複数の地震計と、梁部材の中間部と後端部に配置される台車と、を備えた表面波探査装置を用いた地震波の測定方法である。本発明の地震波の測定方法は、(a)起震機と地震計と前記台車とが地表面に静置された状態で、起震機によって励起された地震動を前記複数の地震計が測定する測定工程と、(b)前方鉤部が、動輪の回転と共に回転する二個のクランクロッドのうち前記動輪の回転方向に対して先行する第一クランクロッドに係止することにより、梁部材が上昇して牽引されて、起震機と地震計とが梁部材によって持ち上げられた状態で移動する第一移動行程と、(c)後方鉤部が、二個のクランクロッドのうち動輪の回転方向に対して後続する第二クランクロッドに係止することにより、梁部材が上昇した状態で更に牽引されて、起震機と地震計とが引き続き持ち上げられた状態で移動する第二移動工程と、(d)前方鉤部及び後方鉤部が二個のクランクロッドから開放されることにより、梁部材が降下して起震機と地震計と台車とが地表面に静置される移動終了工程と、を備えている。本発明の地震波の測定方法は、更なる前記動輪の回転によって、(a)乃至(d)の工程が繰り返されることにより、起震機及び地震計の、所定の距離の移動と、地表面への静置と、地震動の測定とが自動的に繰り返されることを特徴とする。

【発明の効果】

【0014】

本発明の表面波探査装置は、梁部材が前方鉤部と後方鉤部の二つの鉤部を備え、前方鉤部が第一クランクロッドに係止した後、引き続き後方鉤部が第二クランクロッドに係止することができる。更に、第一クランクロッドから解放された前方鉤部は、動輪の回転に伴って移動してきた第一クランクロッドと再度係止することで、再び梁部材が牽引される。

梁部材の牽引される距離は、動輪の外周と同じでありすなわち動輪の外径によって決められる。一方、梁部材の鉤部と動輪のクランクロッドの一連の連続運動は、梁部材の地上からの高さと同前方鉤部と後方鉤部の間隔と同じ第一クランクロッドと第二クランクロッドの間隔で決められる。

【0015】

本発明の表面波探査装置は、同一の移動距離を正確に繰り返し移動させることが可能である。この結果、非常に効率よく複数の地震計と起震機とを移動させて正確に地震計を設置し、観測を継続して繰り返すことが可能となる。

【0016】

本発明の表面波探査装置が備えている地震計は、吊り下げ手段によって梁部材に吊り下げられている。梁部材の鉤部が動輪のクランクロッドに係止して移動しているときには、梁部材によって持ち上げられた状態で地震計もまた移動する。梁部材の鉤部が動輪のクランクロッドから開放された時には、梁部材の移動は停止し、同時に梁部材が降下して地震計が地表に静置される。このように、地震計が移動の間中吊り下げられた状態を維持し、静止すると同時に地表に下ろされることにより、個々の地震計は梁部材の位置に沿って移動することになり、路面の形状や傾きの影響などを受けずに地震計は正確な位置に移動する。

10

【0017】

本発明の表面波探査装置の地震計を移動させる手段は、構成が単純であるために、非常に安価に製造することが可能である。また、地震計を正確に配置することができるため、観測時に作業員が地震計の接地状態を調整する手間を減じることが可能となる。

20

【図面の簡単な説明】

【0018】

【図1】図1は、実施例1の表面波探査装置1の斜視図である。

【図2】図2は、実施例1の表面波探査装置1の側面図である。

【図3】図3(a)は、吊り下げ手段13に収容された地震計6の側面図であり、図3(b)は、吊り下げ手段13に収容された地震計6の正面図である。

【図4】図4(a)は、静止状態における台車7の側面図であり、図4(b)は、走行可能状態である台車7の側面図である。

【図5】図5は、実施例1の牽引手段2の動輪3の回転による第一クランクロッド11と第二クランクロッド12とが移動するときの軌跡と、移動するクランクロッド11, 12に鉤部8, 9が係止と開放とを繰り返す様子を模式的に示す図である。

30

【図6】図6(a)~(e)は、動輪3の回転が進むに従って、クランクロッド11, 12に前方鉤部8又は後方鉤部9が、係止又は開放状態となる様子を模式的に示す部分拡大図である。

【図7】図7は、実施例2の表面波探査装置31の側面図である。

【図8】図8は、実施例2の表面波探査装置1によって得られた表面波の観測波形である。

【図9】図9は、比較例の表面波探査装置1によって得られた表面波の観測波形である。

40

【発明を実施するための形態】

【0019】

以下に、本発明を実施するための好適な形態を列記する。

(形態1) 梁部材は、剛な金属で軽量の材質で構成されている。

(形態2) 梁部材は、最も径の太い外側梁部材と、外側梁部材の内部に収容可能な、徐々に径が細くなるように形成された複数の内側梁部材で構成することができる。内側梁部材を順次引き出すことで、伸縮自在となっている。

(形態3) 梁部材を、同一の径から成る複数の円柱状の部材で形成することができる。このとき、複数の梁部材は両端部に接続手段が設けられており、任意に連結と分解とが可能となっている。

(形態4) 左右一対の動輪の外周部近傍を、棒状の第一クランクロッドと第二クランクロ

50

ッドとが貫通している。第一クランクロッドと第二クランクロッドとは、動輪の中心軸から等しい距離となる位置であって、且つ動輪の中心軸に対して中心角が35度乃至85度となるように配置することが可能である。

(形態5) 前方鉤と後方鉤との間の距離は、第一クランクロッドと第二クランクロッドとの間の距離と、同一であることが望ましい。

(形態6) 台車は、後端部だけでなく、梁部材の中間部に複数配置して、梁部材と地震計と起震機とを一定の高さに支持することができる。

(形態7) 台車の外枠部材の斜辺部が前記梁部材に対して略垂直な状態に立ち上がって走行可能となっているとき、台車の高さは、吊り下げ手段によって吊り下げられている地震計よりも高くなる。また台車の長辺部が梁部材に対して略平行な状態に降下して台座部が接地したとき、台車の高さは、吊り下げ手段によって吊り下げられている地震計よりも低くなって、地震計が接地する。

(形態8) 動輪の直径(2r)は、前方鉤と後方鉤がクランクロッドに係止しているときに、梁を高く持ち上げることで吊り下げ手段によって吊り下げられている地震計を持ち上げるために、走行可能な状態の台車の高さよりもより大きくなるように設定されている。

(形態9) 台車には、長辺部が梁部材に対して略平行な状態に降下し台座部が接地している状態から、斜辺部が前記梁部材に対して略垂直な状態に立ち上がるまでの間、車輪の移動を規制するストッパーが設けられている。

(形態10) 前方鉤と後方鉤とがいずれもクランクロッドに係止していないとき、梁部材の前方端部は牽引手段のシャーシ後部の梁受けに支持される。梁受けは、梁部材が左右に振れないようにV字型となっており、梁部材はこの梁受けの間に配置されることによって指示される。梁受けに設けられている左右一対のローラーによって梁部材の受け摩擦による振動が軽減される。

#### 【実施例1】

##### 【0020】

以下、本発明の実施例について図面を参照しつつ説明する。図1に本実施例の実施例1の表面波探査装置1の斜視図を示し、図2に、表面波探査装置1の側面図を示す。表面波探査装置1は、左右一対の動輪3と動輪3を支持するシャーシ23とを備えた牽引手段2と、前端部に所定の間隔で配置された前方鉤部8と後方鉤部9とを備える梁部材4と、梁部材4の前端部近傍に取り付けられた起震機5と、吊り下げ手段13によって梁部材4に吊り下げられた複数の地震計6と、梁部材4の中間部と後端部とに複数配置される台車7とを備えている。尚、図1及び図2においては、本実施例の表面波探査装置1の全体の構成をよりわかりやすく表示するために、梁部材4の軸方向の長さを短縮して表示している。

##### 【0021】

本実施例の牽引手段2は、動輪3と、動輪3を支持するシャーシ23とを備えている。動輪3は、直径が1.28mに形成されている。牽引手段2には、図示しない駆動装置が接続されており、動輪3は任意の速度で回転して前進と後退を行うことができる。左右一対の動輪3は、動輪3の外周部に内接する位置において、半径30mmの金属製の円柱である第一クランクロッド11と第二クランクロッド12とで連結している。第一クランクロッド11と第二クランクロッド12とは、動輪の同心円上であって、動輪3の中心軸Pに対する中心角が68度となるように配置されており、第一クランクロッド11と第二クランクロッド12との間隔は0.64mである。以下においては、第一クランクロッド11と第二クランクロッド12とを合わせてクランクロッド11, 12とも言う。

##### 【0022】

本実施例の梁部材4は、表面波探査のための全ての工程を通じて剛体として挙動することが可能な強度の金属で構成されている。本実施例における梁部材4は、外径が0.20mの円筒状の外側梁部材4aと、外側梁部材4aの内部に収容可能な、各々の外径が徐々に小さくなっている複数の内側梁部材4b, 4c, 4d, 4e, 4f, 4gとで構成されている。内側梁部材4b, 4c, 4d, 4e, 4f, 4gを梁部材4aの後方端から順次

引き出すことで、梁部材 4 は伸縮自在にその全長を調整することができる。本実施例における梁部材 4 は、最大でその全長を 28 m とすることができる。

【0023】

梁部材 4 は、外側梁部材 4 a の一端側が、牽引手段 2 の上方から動輪 3 を越えて前方に延び出るように配置される。以下においては、外側梁部材 4 a の牽引手段 2 側に配置される一端部を、前端部と称する。外側梁部材 4 a の前端部には、合金製の前方鉤部 8 と後方鉤部 9 とが、所定の間隔を開けて配置されている。前方鉤部 8 と後方鉤部 9 とは、外側梁部材 4 a に対して長さ 50 mm の直角の突起を形成するように、溶接により固定されている。以下においては、前方鉤部 8 と後方鉤部 9 とを合わせて、鉤部 8, 9 とも言う。

【0024】

前方鉤部 8 は動輪 3 の第一クランクロッド 11 との間で係止と開放とを繰り返すために設けられている。後方鉤部 9 は、第二クランクロッド 12 との間で係止と開放とを繰り返すために設けられている。前方鉤部 8 と後方鉤部 9 の間隔は、第一クランクロッド 11 と第二クランクロッド 12 との間隔と一致するように 0.64 m に設定されている。

【0025】

以下、前方鉤部 8 と後方鉤部 9 との間隔が 0.64 m に設定されている場合について詳細に説明する。本実施例の表面波探査装置 1 を凹凸の激しい路面の測定に適用する場合などには、前方鉤部 8 の突出長さをクランクロッドの径より大きくすることも可能である。鉤部 8 の突出長さを大きくすることで、走行する路面に凹凸があり、動輪 3 が振動して第一クランクロッド 11 が前方鉤部に係止されないことを回避することができる。

【0026】

図 2 に示すように、外側梁部材 4 a の中間部には起震機 5 が取り付けられている。本実施例における起震機 5 は、梁の上下運動に合わせてハンマーを路面に打ち付けるもので、地震計が路面に静止した直後に自動的に打撃を行うようになっている。外側梁部材 4 a の後端部には、台車 7 が取り付けられている。外側梁部材 4 a から引き出されて延伸した状態の内側梁部材 4 b, 4 c, 4 d には、中間部に吊り下げ手段 13 によって吊り下げられた複数の地震計 6 が配置されている。更に、内側梁部材 4 b, 4 c, 4 d, 4 e, 4 f, 4 g のそれぞれの後端部にもまた、台車 7 が取り付けられている。尚、図 2 では簡略化のために、内側梁部材 4 b, 4 c, 4 d, 4 e, 4 f, 4 g の一部または全部を省略して記載しており、各々に地震計が 4 台配置されている様子を図示しているが、一般に表面波探査法においては、全長が 24 m となる梁部材 4 a から 4 g に、1 m の等間隔で 24 台の地震計を配置して探査を行う。

【0027】

図 3 (a) に地震計 6 と地震計 6 を吊り下げるための吊り下げ手段 13 の側面図を示し、図 3 (b) に地震計 6 と地震計 6 を吊り下げるための吊り下げ手段 13 の正面図を示す。本実施例における地震計 6 は固有周期 4.5 Hz の速度型地震計が使用される。本実施例における吊り下げ手段 13 は、地震計 6 を固定するためのプレート台 14 と、プレート台 14 の縁部に固定されている吊り下げワイヤ 15 とを備えている。プレート台 14 の下面には、均等な間隔でプレート台から突出する爪部 16 が設けられている。吊り下げワイヤ 15 は、プレート台 14 の縁部の 3 箇所均等に均等な間隔で固定されており、梁部材 4 からプレート台 14 を水平に吊り下げる。吊り下げワイヤ 15 は、プレート台 14 とこれに固定されている地震計 6 とを、梁部材 4 の所定の位置に、梁部材 4 の軸方向への移動が規制された状態で吊り下げる。本実施例の吊り下げ手段 13 は、吊り下げた状態における爪部 16 の端部から梁部材 4 までの距離が 0.81 m より長く、且 0.85 m より短くなるように、吊り下げワイヤ 15 の長さが調整されている。地震計 6 の入出力端子 24 は、梁部材 4 の外側の配線 25 に接続される。

【0028】

図 4 (a) に静止状態の台車 7 の側面図を示し、図 4 (b) に走行可能な状態の台車 7 の側面図を示す。以下、図 4 を参照しつつ梁部材 4 の後端部に取り付けられる台車 7 の構成について説明する。台車 7 は、短辺部 18 と長辺部 19 と斜辺部 20 とからなる略直角

10

20

30

40

50



三角形の外形形状を備えた外枠部材 17 を備えている。台車 7 はまた、短辺部 18 と斜辺部 20 との交差する位置に配置された左右一対の車輪 21 と、短辺部 18 と長辺部 19 との交差する位置に配置された台座部 28 と、長辺部 19 と斜辺部 20 との交差する位置に配置されて台車 7 の外枠部材 17 を梁部材 4 に回転可能に取り付ける台車取付部 29 とを備えている。

#### 【0029】

図 4 (a) に示すように、台車 7 は、静止状態にあるとき、長辺部 19 が地表面に対して略平行な姿勢となり、同時に梁部材 4 に対しても略平行な状態となる。静止状態の台車 7 は台座部 28 が接地した状態で梁部材 4 を支持している。本実施例において、台車 7 は、台座部 28 の接地面から台車取付部 29 の上端までの寸法が 0.81 m となるように構成されているので、台車 7 は静止状態のときに、高さ 0.81 m の位置に梁部材 4 を支持することとなる。

10

#### 【0030】

台車 7 と同一の梁部材 4 に地震計 6 を固定している吊り下げ手段 13 は、その爪部 16 の端部から梁部材 4 までの距離が 0.81 m となっている。このために、台座部 28 が接地して台車 7 が静止している場合には、地震計 6 と吊り下げ手段 13 もまた爪部 16 が接地した状態で接地して静止する。

#### 【0031】

梁部材 4 が牽引手段 2 によって牽引されるとき、台車 7 もまた台車取付部を介して牽引されることになり、台車 7 の斜辺部 20 は短辺部 18 と斜辺部 20 との交差する位置に配置されている車輪 21 を中心に回転して、梁部材 4 に対して略垂直な状態に立ち上がる。図 4 (b) に示すように、台車 7 は、車輪 21 のみが接地した状態となり、走行が可能となる。本実施例において、台車 7 は車輪 21 の下端から台車取付部 29 の上端までの寸法が 0.85 m となるように構成されているので、台車 7 は走行可能な状態のときに、高さ 0.85 m の位置に梁部材 4 を支持することとなる。

20

#### 【0032】

台車 7 と同一の梁部材 4 に地震計 6 を固定している吊り下げ手段 13 は、その爪部 16 の端部から梁部材 4 までの距離が 0.85 m 未満となっていることから、台車 7 の斜辺部 20 が立ち上がっている状態では、地震計 6 と吊り下げ手段 13 は接地せず、梁部材 4 によって地表面から持ち上げられた状態で保持され、梁部材 4 に吊り下げられた状態となる。即ち、台車 7 は、走行可能な状態では、梁部材 4 を支持すると共に、そこに吊り下げられた台車 7 と吊り下げ手段 13 もまた間接的に支持することとなる。

30

#### 【0033】

本実施例における台車 7 は、図示されないストッパーを左右一対の車輪 21 の内側に備えている。ストッパーは、台車 7 の斜辺部 20 が梁部材 4 に対して傾斜して位置しているときに有効となる支持部材である。ストッパーは、台車の斜辺部 20 が梁部材 4 に対して略直角となったときにその規制が外れ、車輪 21 が移動可能となる。梁部材 4 が牽引され持ち上げられた時に、ストッパーが台車 7 の斜辺部 20 が梁部材 4 に対して略垂直となるまでの間車輪 21 の回転を規制することにより、斜辺部 20 が確実に略直角に立ち上がって梁部材 4 を所定の高さに支持する。この結果、地震計 6 と吊り下げ手段 13 とが梁部材 4 によって地表面から持ち上げられた状態で確実に保持される。

40

#### 【0034】

以下に、本実施例の表面波探査装置 1 を用いて行われる地震波の測定方法を詳細に説明する。本発明の地震波の測定方法においては、起震機 5 及び地震計 6 の、所定の距離の移動と、地表面への静置と、地震動の測定とが自動的に繰り返される。図 5 に、本実施例の動輪 3 の回転に伴う第一クランクロッド 11 の軌跡 m と第二クランクロッド 12 の軌跡 n を示し、更に移動するクランクロッド 11, 12 に鉤部 8, 9 が係止と開放とを繰り返す様子を模式的に示す。図 5 に示すように、クランクロッド 11, 12 はそれぞれ、軌跡 m, n がサイクロイド曲線を描くように移動する。また図 6 に、動輪 3 の外周部近傍に配置されたクランクロッド 11, 12 に対して、鉤部 8, 9 が係止する状態と開放される状態

50

とを部分拡大図 ( a ) ~ ( e ) で示す。

【 0 0 3 5 】

動輪 3 が回転を開始する前の初期状態では、外側梁部材 4 a は牽引手段 2 のシャーシ 2 3 の梁受け 4 1 によって支持されており、動輪 3 の前方に前端部が配置される。梁受け 4 1 は、外側梁部材 4 a が左右に振れないように V 字型に形成されており、外側梁部材 4 a はこの梁受け 4 1 の間に配置されることによって支持される。梁受け 4 1 の内側に設けられている左右一对のローラー 4 2 によって外側梁部材 4 a の受け摩擦による振動が軽減される。本実施例の動輪 3 の半径  $r$  は 0 . 6 4 m であり、静止状態の梁部材 4 は、静止状態の台車 7 と、牽引手段 2 のシャーシ 2 3 後方の梁受け 4 1 とによって地表面から高さ 0 . 8 1 m の高さに支持されている。本実施例では、動輪 3 が回転を開始する前に、起震機によって励起された地震動を前記複数の地震計が測定する測定工程が設けられており、移動距離 0 m における地震波が測定される。

10

【 0 0 3 6 】

動輪 3 の回転に伴って、動輪 3 を貫通しているクランクロッド 1 1 , 1 2 が回転する。そして第一クランクロッド 1 1 が地表からの高さ 0 . 8 1 m となったとき、図 6 ( a ) に示すように、第一クランクロッド 1 1 に前方鉤部 8 が係止する。更に動輪 3 が回転することによって、第一クランクロッド 1 1 は上昇しながら前進するので、第一クランクロッド 1 1 に係止した前方鉤部 8 は持ち上げられて牽引されることになる。前方鉤部 8 が固定されている外側梁部材 4 a もまた、前端部が第一クランクロッド 1 1 の回転に連動して持ち上げられ、牽引されることになり、結果として梁部材 4 全体が牽引される。梁部材 4 が牽引されることで台車取付部 2 9 を介して梁部材 4 の後方端に取り付けられている台車 7 もまた牽引される。牽引された台車 7 は、斜辺部 2 0 が梁部材 4 に対して略垂直な状態に立ち上がり、台車 7 は走行可能な状態となる。本実施例の走行可能となった台車 7 は、高さ 0 . 8 5 m の位置に梁部材 4 を支持することとなる。これを第一移動工程と称する。

20

【 0 0 3 7 】

台車 7 と同一の梁部材 4 に地震計 6 を固定している吊り下げ手段 1 3 はその爪部 1 6 の端部から梁部材 4 までの距離が 0 . 8 5 m 以下であるので、台車 7 の斜辺部 2 0 が立ち上がって走行可能となると同時に、地震計 6 と吊り下げ手段 1 3 は、梁部材 4 によって地表面から持ち上げられた状態で保持されることとなる。走行可能となった台車 7 は、梁部材 4 が牽引されることで車輪 2 1 の回転が始まり、梁部材 4 とこれに吊り去られている地震計 6 と吊り下げ手段 1 3 を支持した状態で移動する。即ち、図 6 ( a ) に示された第一クランクロッド 1 1 と前方鉤部 8 との係止状態から、更に動輪 3 が回転することで、起震機 5 と地震計 6 が、梁部材 4 と台車 7 とによって持ち上げられた状態の移動が開始される。起振機は、梁の移動に伴い牽引されて移動する。

30

【 0 0 3 8 】

動輪 3 の外周部近傍に配置された第一クランクロッド 1 1 の回転につれて、図 6 ( b ) に示すように、前方鉤部 8 とこれが固定されている外側梁部材 4 a の前方端は持ち上げられ、前進する。これにつれて、第二クランクロッド 1 2 と後方鉤部 9 とが徐々に接近し、図 6 ( c ) に示すように第二クランクロッド 1 2 に後方鉤部 9 が係止する。前方鉤部 8 と後方鉤部 9 の間隔は、第一クランクロッド 1 1 と第二クランクロッド 1 2 との間隔と一致するように、0 . 6 4 m に設定されているので、第二クランクロッド 1 2 に対する後方鉤部 9 の係止は滑らかに行われる。第二クランクロッド 1 2 に後方鉤部 9 が係止するのとほぼ同時に、第一クランクロッド 1 1 から前方鉤部 8 が開放される。図 6 ( d ) に示すように、第二クランクロッド 1 2 が下降しつつ前進する間も、第二クランクロッド 1 2 に後方鉤部 9 が係止された状態は維持されるので、梁部材 4 は第二クランクロッド 1 2 によって牽引されることになる。これを第二移動工程と称する。引き続き梁部材 4 は第二クランクロッド 1 2 と台車 7 で持ち上げられて支持された状態で牽引されている。地震計 6 が、梁部材 4 と台車 7 とによって持ち上げられた状態で引き続き移動する。移動の間梁部材 4 は、4 a ~ 4 g はそれぞれ剛な部材からなり台車によって支えられているが、それぞれの連結部分は左右の折れに対して余裕があるので、あたかも連結機関車のように挙動する。し

40

50

たがって、個々の吊り下げられた地震計 6 は路面の影響を受けることなく、正確に所定の間隔を保って移動する。

【 0 0 3 9 】

図 6 ( e ) に示すように、第二クランクロッド 1 2 の地表からの高さが 0 . 8 1 m よりも低くなったとき、梁部材 4 は牽引手段の梁受けに支持されることになり、第二クランクロッド 1 2 から後方鉤部 9 が開放される。第二クランクロッド 1 2 から後方鉤部 9 が開放されることで、梁部材 4 の牽引が一旦終了する。同時に台車 7 は重心がやや後方にあるために、前方への牽引力が作用しなくなると車輪 2 1 が僅かに後方に回転し、長辺部 1 9 が地表面に対して略平行な姿勢となって台座部 2 8 が接地する。台車 7 は引き続き梁部材 4 を支持するが、梁部材の高さは 0 . 8 1 m にまで降下する。このとき、外側梁部材 4 a の前端部は、図 5 の A で示されるように、台車の後方への回転とともに後方に移動するが、前方鉤部 8 が動輪 3 のよりも前方に突き出した位置で停止する。

10

【 0 0 4 0 】

台車 7 が静止状態となる時、梁部材 4 と共に地震計 6 と吊り下げ手段 1 3 もまた降下する。吊り下げ手段 1 3 と地震計 6 は、台車の後方への回転とともに後方に移動しながら所定の位置に接地する。これを移動終了工程と称する。地震計 6 は、吊り下げ手段 1 3 の 3 本の爪部 1 6 によって、ぐらつくことなく地表面に確実に接触する。地震計 6 が接地したのち、梁の降下により起動した起震機 5 によって地表面がハンマーにより打撃されて地震動が励起される。それぞれの地震計 6 が地震波を観測する。

【 0 0 4 1 】

第二クランクロッド 1 2 から後方鉤部 9 が開放されたとき、外側梁部材 4 a は、図 5 の A に示される位置にある。このとき、第一クランクロッド 1 1 は、動輪の回転方向に対して第二クランクロッド 1 2 よりも中心角にして 6 8 度先行している。動輪 3 は、地震波の励起と測定が行われている間も回転移動を続けるので、第一クランクロッド 1 1 は図 5 に示されるサイクロイド曲線 m で示される軌道を通って移動していく。そして動輪 3 が第二クランクロッド 1 2 から後方鉤部 9 が開放された時点から 1 . 6 7 m 移動したとき、第一クランクロッド 1 1 は、高さ 0 . 8 1 m の図 5 において Q で示される位置に到達し、ここで、第一クランクロッドに前方鉤部 8 が係止する。その後、動輪 3 の更なる回転に従って、第一クランクロッドによる梁部材 4 の牽引と、後方鉤部 9 への第二クランクロッド 1 2 への係止及び梁部材 4 の更なる牽引と、後方鉤部 9 の第二クランクロッド 1 2 からの開放による梁部材 4 の降下とが繰り返される。

20

30

【 0 0 4 2 】

本実施例の表面波探査装置 1 は、剛体として挙動する梁部材 4 に地震計 6 を所定の間隔で吊り下げて移動させ、梁部材 4 が降下するとき地震計 6 をほぼ垂直に降下して接地させることにより、地震計 6 は蛇行することなく所定の位置に降下し、吊り下げ手段 1 3 の 3 本の爪部 1 6 によって確実に接地する。この結果、比較例よりも安定した測定結果を得ることができる。

【 0 0 4 3 】

( 変形例 ) 実施例 1 に示した表面波探査装置 1 は、動輪 3 における第一クランクロッド 1 1 と第二クランクロッド 1 2 の配置を、動輪 3 の中心軸 P に対して中心角が 3 5 度乃至 8 5 度の範囲で任意に変更し、それに合致した前方鉤部 8 と後方鉤部 9 の間隔ならびに台車と梁受けの高さに変更することで、所定の測定を実施することが可能である。梁部材 4 の下端高さは、動輪 3 との係止の離脱から再度の係止までの間隔を決定する一要素である。

40

【 実施例 2 】

【 0 0 4 4 】

本実施例の表面波探査装置 3 1 の側面図を図 7 に示す。本実施例の表面波探査装置 3 1 は、梁部材 3 2 が、同一の径から成る複数の円柱状部材 3 2 a , 3 2 b , 3 2 c , 3 2 d , 3 2 e で構成されている。円柱状部材 3 2 a と 3 2 b 間は接続手段 3 3 が設けられており、梁の上下の運動に可撓となっており、また他の 3 2 b と 3 2 d 間は接続手段 3 4 が設

50

けられており左右の運動に可撓となっている。それぞれの接続手段は部材同士の連結と分解とが可能となっている。動輪の直径は0.64mで2mの移動距離を繰り返すしくみになっており、梁部材の下端高さは0.40mとなっている。また、地震計の間隔は0.5mで梁部材1本当たり6基の地震計が設置され、全長は15mである。その他の構成については、第一実施例の表面波探査装置1の構成と同一であり、同一符号を付して重複説明を割愛する。

【0045】

本実施例の表面波探査装置31は、梁部材32の形状が円柱状でアルミ製であるために、梁部材32の強度を確保するとともに軽量である。また地震計6の入出力配線25を容易に接続可能であるため、測定現場での配線作業の負担が軽減される。

10

【0046】

本実施例の表面波探査装置31の24個の地震計6によって測定された起震からの時間経過と表面波との関係を図8に示す。また、比較例として、ベース部材の上に据え付けられた複数の地震計を二本のロープの間に所定の間隔で架設し、このロープを牽引して運搬する牽引式多チャンネル表面波探査装置によって同一箇所を測定した結果を図9に示す。図8に示されるように、本実施例の表面波探査装置31の24個の地震計によって測定された表面波の値は、起振点からの距離との相関関係が非常に高い安定した地震波の測定結果が得られている。これに対して、比較例の牽引式多チャンネル表面波探査装置による測定結果は、特に起振点からの距離が17mと27mの所に配置された地震計による測定値が長時間不安定になっている。図9に示されるような長時間の変動は、地震計と地表面との間に隙間がある状態で測定されたことが原因のノイズと考えられる。

20

【0047】

以上、実施例1及び実施例2において本発明の具体例を詳細に説明したが、これらは例示にすぎず、特許請求の範囲を限定するものではない。特許請求の範囲に記載の技術には、以上に例示した具体例を様々に変形、変更したものが含まれる。例えば実施例では、後方鉤部9が第二クランクロッド12と係止すると同時に前方鉤部8が第一クランクロッド11から開放される形態について説明したが、梁部材4の長さ、台車7によって支持される高さ、動輪の半径と、クランクロッド11、12の間隔の関係によって、この係止と開放とのタイミングは変化する。例えば、クランクロッド11、12の両方に、それぞれ前方鉤部8と後方鉤部9とが係止した状態で梁部材4が牽引される期間が発生する場合がある。また例えば、牽引手段2の構成や地震計6の吊り下げ手段13等の構成について、本来の作用を損なわない範囲でその形状の変更が可能である。

30

【符号の説明】

【0048】

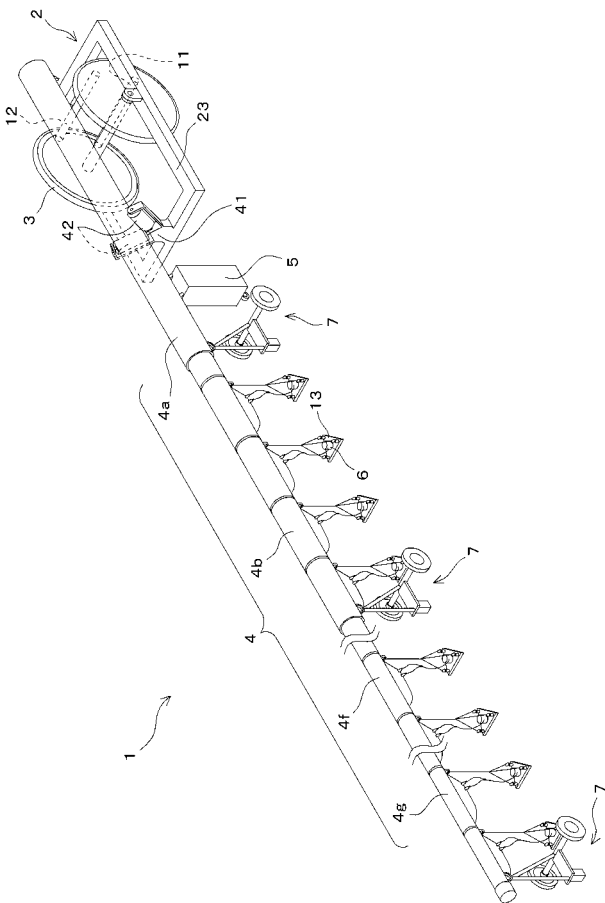
- 1, 31 表面波探査装置
- 2 牽引手段
- 3 動輪
- 4 梁部材
- 5 起震機
- 6 地震計
- 7 台車
- 8 前方鉤部
- 9 後方鉤部
- 11 第一クランクロッド
- 12 第二クランクロッド
- 13 吊り下げ手段
- 14 プレート部
- 15 吊り下げワイヤ
- 16 爪部
- 17 外枠部材

40

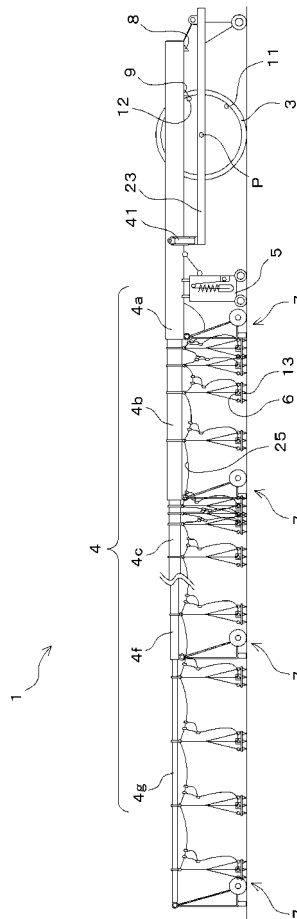
50

- 1 8 短辺部
- 1 9 長辺部
- 2 0 斜辺部
- 2 1 車輪
- 2 3 シャーシ
- 2 8 台座部
- 2 9 台車取付部
- 4 1 梁受け
- 4 2 ロール

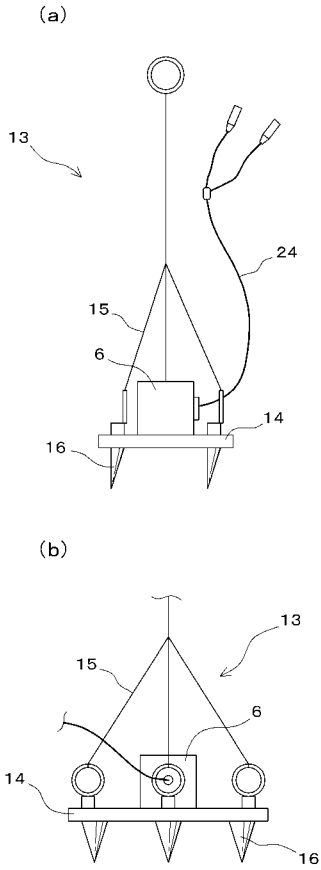
【図 1】



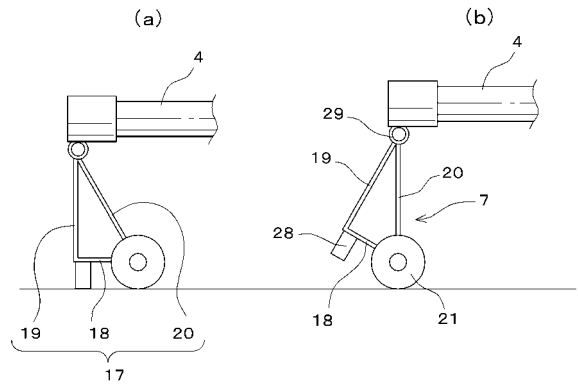
【図 2】



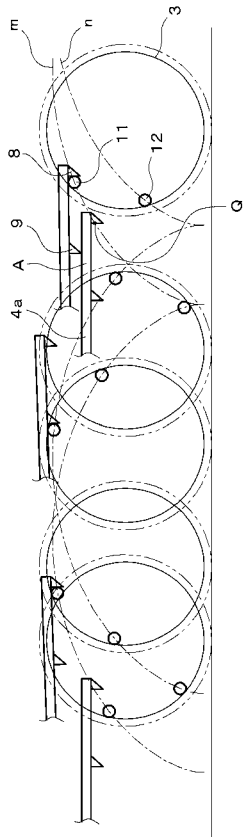
【 図 3 】



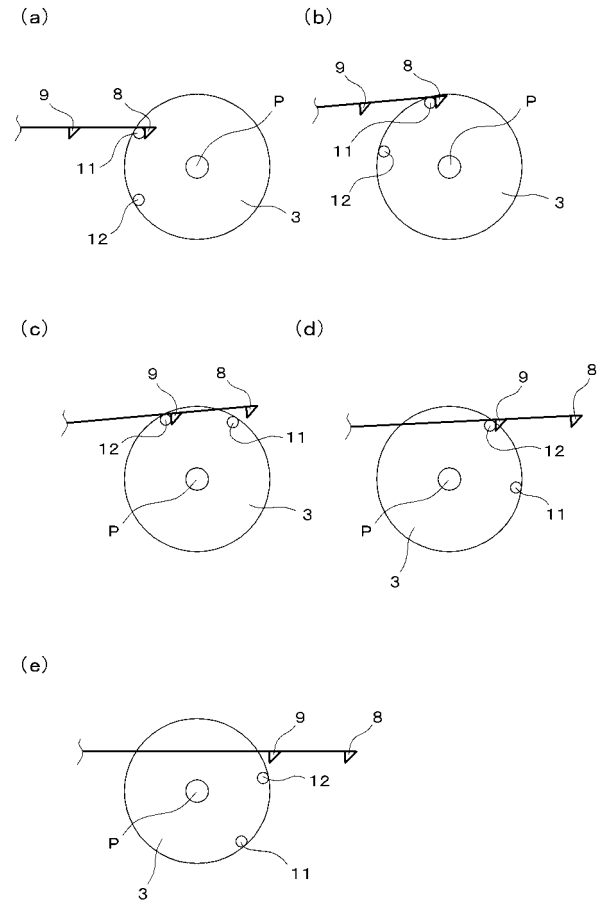
【 図 4 】



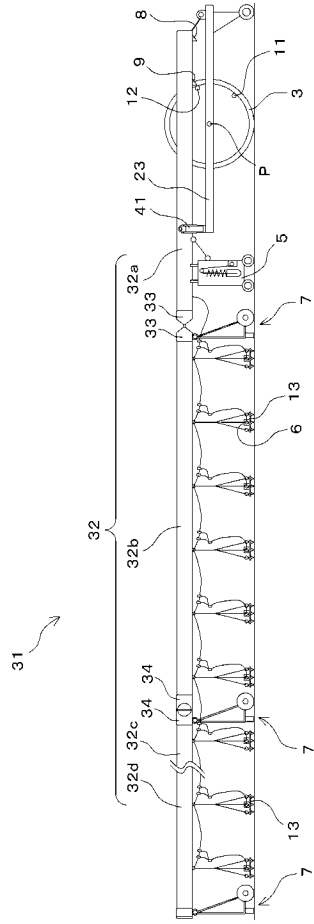
【 図 5 】



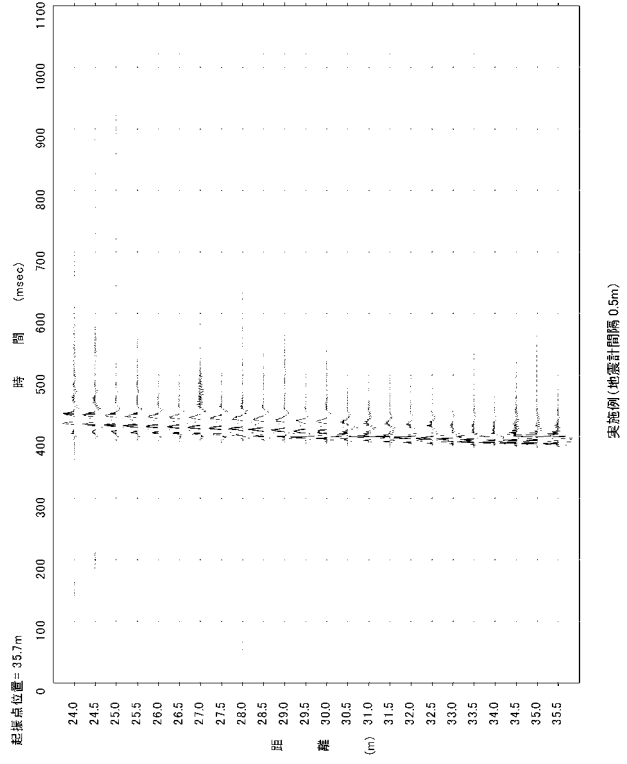
【 図 6 】



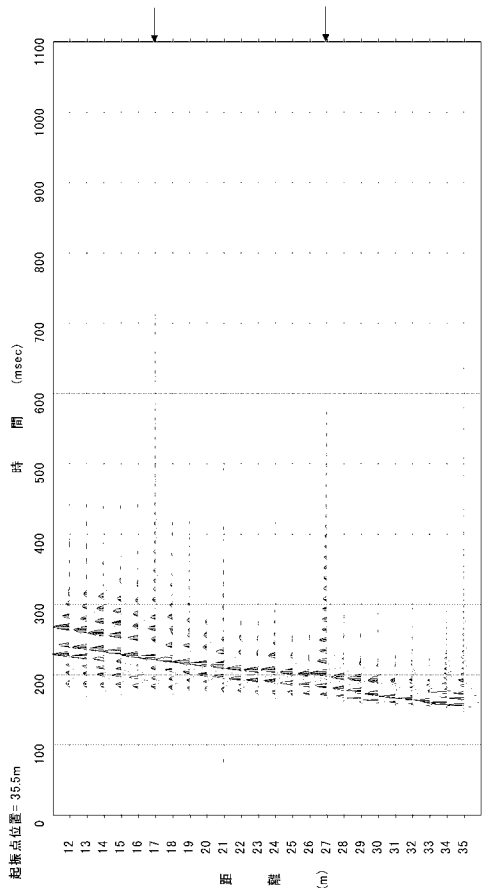
【 図 7 】



【 図 8 】



【 図 9 】



比較例(地震計間隔1.0m)