

(19) 日本国特許庁(JP)

(12) 公開特許公報(A)

(11) 特許出願公開番号

特開2011-62138
(P2011-62138A)

(43) 公開日 平成23年3月31日(2011.3.31)

(51) Int.Cl. F I テーマコード (参考)
A O 1 G 1/00 (2006.01) A O 1 G 1/00 3 O 1 H 2 B O 2 2
 A O 1 G 1/00 3 O 3 Z

審査請求 未請求 請求項の数 13 O L (全 13 頁)

(21) 出願番号 特願2009-215820 (P2009-215820)
 (22) 出願日 平成21年9月17日 (2009. 9. 17)

(出願人による申告) 平成20年度、農林水産省、「超省力施設園芸生産技術の開発」委託事業、産業技術力強化法第19条の適用を受ける特許出願

(71) 出願人 501203344
 独立行政法人農業・食品産業技術総合研究機構
 茨城県つくば市観音台3-1-1
 (74) 代理人 100091096
 弁理士 平木 祐輔
 (74) 代理人 100105463
 弁理士 関谷 三男
 (72) 発明者 沖村 誠
 福岡県久留米市御井町1823-1 独立行政法人農業・食品産業技術総合研究機構九州沖縄農業研究センター内

最終頁に続く

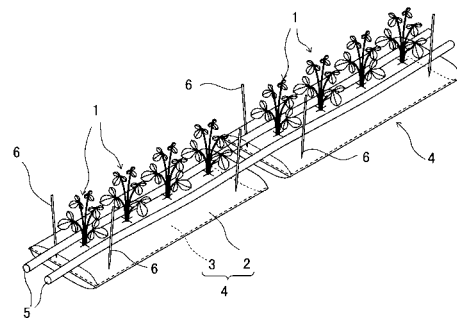
(54) 【発明の名称】 イチゴ苗の養成方法、及びイチゴ栽培方法

(57) 【要約】

【課題】極少量の培土を使用して効率良く育苗することができ、低コストを達成できるイチゴ苗の養成方法と、イチゴ栽培方法を提供する。

【解決手段】イチゴ苗の養成方法は、生分解性、透根性、及び透水性を有する不織布で形成した(バッグ2)に培土を収容して根域制限体4を形成し、この培土にイチゴ苗1を植え、かん水チューブ5を用いてかん水、又はかん水同時施肥して育苗する。イチゴ苗は複数本がバッグ2に一列に植付けられ、植えられた直後に所定期間、所定条件下で遮光され、かん水チューブ5を介して散水され、その後に施肥され、その後はかん水のみとする。イチゴの栽培方法は、透根性、透水性を有する非生分解性の不織布製のシート上に培土14を入れて根域制限栽培槽15を形成し、イチゴ苗が植え込まれた根域制限体4を培土の上に置いて定植し、かん水チューブ16を介してかん水と同時に施肥する。

【選択図】 図2



【特許請求の範囲】**【請求項 1】**

生分解性、透根性、及び透水性を有する不織布に培土を収容して根域制限体を形成し、該培土にイチゴ苗を植え込み、給液手段を用いてかん水、又はかん水同時施肥して育苗することを特徴とするイチゴ苗の養成方法。

【請求項 2】

前記イチゴ苗は、挿し苗で植えられた直後に所定期間、所定条件下で遮光され、前記給液手段を介して散水されることを特徴とする請求項 1 に記載のイチゴ苗の養成方法。

【請求項 3】

前記施肥は、所定期間とし、その後はかん水のみとすることを特徴とする請求項 1 又は 2 に記載のイチゴ苗の養成方法。

10

【請求項 4】

前記不織布製の根域制限体内の培土は、前記イチゴ苗 1 株当たり 0.5 リットル以下に設定し、前記根域制限体内でイチゴ苗の根系発達を促すことを特徴とする請求項 1 ~ 3 のいずれかに記載のイチゴ苗の養成方法。

【請求項 5】

前記不織布製の根域制限体には、複数本のイチゴ苗を一行に植え付けることを特徴とする請求項 1 に記載のイチゴ苗の養成方法。

【請求項 6】

請求項 1 ~ 5 のいずれかに記載のイチゴ苗の養成方法で養成したイチゴ苗を用いたイチゴの栽培方法であって、

20

透根性、透水性を有する非生分解性の不織布製のシート上に培土を入れて根域制限栽培槽を形成し、前記イチゴ苗が植え込まれた前記根域制限体を、前記培土の上に置いて定植し、給液手段を介してかん水と同時に施肥することを特徴とするイチゴの栽培方法。

【請求項 7】

前記不織布製の根域制限体を前記栽培槽の上に置いて竹串等の固定具で固定することを特徴とする請求項 6 に記載のイチゴの栽培方法。

【請求項 8】

生分解性、透根性、及び透水性を有し内部に培土を収容できることを特徴とするイチゴ苗の根域制限体用の不織布。

30

【請求項 9】

前記根域制限体用の不織布は、袋状、又はポット状に形成されることを特徴とする請求項 8 に記載のイチゴ苗の根域制限体用の不織布。

【請求項 10】

前記根域制限体用の不織布は、細長袋状に形成されることを特徴とする請求項 8 に記載のイチゴ苗の根域制限体用の不織布。

【請求項 11】

生分解性、透根性、及び透水性を有する不織布に、根域制限が可能なように培土を特定量に制限して収容し、該培土にイチゴ苗を植え込み、該イチゴ苗の根を成長させると共に前記不織布の外部に露出した前記根を自然枯死させて根域制限をすることで、前記不織布内に新たな多数の細根を成長させる、ことを特徴とするイチゴ苗の養成方法。

40

【請求項 12】

透根性、及び透水性を有する不織布製のシート上に、根域制限が可能なように培土を特定量に制限して収容した栽培槽を形成し、該栽培槽の前記培土上に、生分解性、透根性、及び透水性を有する不織布内の培土で養成されたイチゴ苗を、前記不織布付の状態に載置し、前記栽培槽の前記培土で、前記イチゴの根を成長させると共に前記栽培槽の前記不織布の外部に露出した前記根を自然枯死させて根域制限をすることで、前記栽培槽の不織布内に多数の新たな細根を成長させて栽培する、ことを特徴とするイチゴの栽培方法。

【請求項 13】

前記イチゴ苗は、請求項 11 に記載のイチゴ苗の養成方法で養成された前記イチゴ苗で

50

あることを特徴とする請求項 1 2 に記載のイチゴの栽培方法。

【発明の詳細な説明】

【技術分野】

【0001】

本発明は、イチゴ苗の養成方法、及びイチゴ栽培方法に係り、特に、極少量の培土を使用し、根域を制限するイチゴ苗の養成方法と、根域制限されたイチゴ苗を用いて、単位面積当たりの収量性を向上させることができるイチゴ栽培方法に関する。

【背景技術】

【0002】

栽培槽を地面から離れた高設栽培は、既存のイチゴ栽培方法の一つであり、地床での土耕栽培に比べて省力・軽労化が可能であることから、進行しつつある栽培農家の高齢化や減少を補って生産を維持していくために不可欠な技術である。しかしながら、導入面積は全国で約 15% (2003 年) と普及が進展していない。これは主に、収益性が導入コストに対して低いことによるものである。したがって、導入コストを低減すると共に収量性を大幅に向上させ、十分な収益性を確保できる新たな高設栽培システムの開発が求められている。

【0003】

現在、民間や公立試験研究機関で様々なタイプの高設栽培システムが考案されている。いずれもポリポットなどを用いて養成された苗を高設栽培装置に定植し、栽培する方式で、基本的には地床栽培を踏襲した栽培形態である。代表的な高設栽培システムは、金属パイプなどで枠組を作り、枠の上部にプラスチック製や透水シート製の栽培槽 (隔離ベッド) を取付けて畦を構成する。

【0004】

使用する培土量は株当たり 3 ~ 5 リットル程度で、培土には予め元肥を混和する。追肥には固形肥料を用い、かん水には簡易なかん水チューブを用いて行う。かん水を兼ねて液肥を施用する方法もある。培土は繰り返し使用されるため、栽培終了後には太陽熱消毒等の病害防除対策を必要とする。通常、苗は一畦に 2 条植えされ、条間は 25 cm 程度、株間は 20 ~ 25 cm としている。病虫害防除、温度管理、電照、収穫等の基本的な作業は地床栽培とほぼ共通する。苗の定植時期は 9 月上旬、収穫開始時期は 11 月下旬で、平均的な年内収量は約 1 トン、年明け後 5 月いっぱいまで収穫して総収量は 3 ~ 4 トン程度である。この収量水準は平均的な地床栽培に比べて同等ないしは低いものである。

【0005】

従来 of 先行技術文献として、イチゴ等の植物育成方法は、植物を植えた培地に、給液パイプ内の養液を供給して植物を育成する養液栽培による植物育成方法であって、前記給液パイプを前記培地の上方に配置させるとともに、上端側を前記給液パイプ内の前記養液に浸して下端側を前記給液パイプ上部から下方へ垂らすように吸水性資材を配設し、該吸水性資材の下端から前記養液を前記培地に滴下して、前記植物を養液栽培することを特徴としている (例えば、特許文献 1 参照)。

【0006】

また、前記の特許文献 1 では、植物を植えた培地に、給液パイプ内の養液を供給して植物を育成する養液栽培による植物育成方法であって、前記培地を、前記植物の 1 株当たり、200 ~ 500 ml とするとともに、前記植物の複数株の単位を 1 ユニットとして、1 ユニット毎の培地を、防根シートにより形成する育成ポットで区画して育成することを特徴としている。

【先行技術文献】

【特許文献】

【0007】

【特許文献 1】特開平 9 - 107827 号公報

【発明の概要】

【発明が解決しようとする課題】

10

20

30

40

50

【0008】

前記した従来の高設栽培法は、基本的には個々の地床栽培技術を転用したものであり、省力・軽労化はある程度達成できたが、省力・軽労化及び収益性の面で改善すべき問題点が多い。以下に問題点を指摘する。

【0009】

育苗に関する問題点としては、例えばイチゴの育苗法にはランナーから子株を切り離してポットに挿す挿し苗法と、ランナーに着生したままの子株をポットに受ける受けポット法とがある。発根性の良さから受ポット法が取られることが多いが、活着まで苗を親株から切り離さないため管理に手間がかかり、大量・一斉育苗には適さない。

【0010】

育苗には透水性、通気性、透根性のないポリポットを使用するため、根がポット内壁に沿って成長する根巻き現象を生じ、根の老化や壊死を起こしやすく、苗の発育不良や定植後の活着の遅れの原因となる。また、育苗には固形肥料が使用されるため、生育段階に合わせた速やかな肥効調節が難しい。使用済みのポリポットの再使用には洗浄・殺菌などの手間を要する。また、廃棄コストも必要となる。

【0011】

また、定植及びその後の栽培に関する問題点としては、地床栽培に比して少ないとはいえ、栽培には多量の培土を要し、継続使用のためには培土の補充や土壤消毒等の手間とコストを要する。苗の定植には10a当たり7000株で約80時間を要し、全労働時間の約4%を占めている。さらに、地床栽培に比べて培土の緩衝能が小さいため、栽培期間中の適切な養水分管理ならびに培地温管理が難しく、地床管理を上回る高収量を上げることが難しい。

【0012】

前記特許文献1に記載の植物育成方法では、給液パイプを培地の上方に配置させるとともに、上端側を給液パイプ内の養液に浸して下端側を給液パイプ上部から下方へ垂らすように吸水性資材を配設し、この吸水性資材の下端から養液を培地に滴下しているため、構成が煩雑となる問題点があった。また、植物の複数株の単位を1ユニットとして、1ユニット毎の培地を、防根シートにより形成する育成ポットで区画して育成し、水分欠乏状態の水分ストレスを与えることで、育成コストを低減させるため、管理が煩雑となる恐れがあった。

【0013】

本発明は、このような問題に鑑みてなされたものであって、その目的とするところは、極少量の培土を使用して効率良く育苗することができ、大量・一斉育苗を達成できると共に、比較的容易な管理が可能なイチゴ苗の養成方法を提供することにある。また、前記のイチゴの養成方法で養成したイチゴ苗を使用し、少ない培土量で高収量を得ることができるイチゴ栽培方法を提供することにある。

【課題を解決するための手段】

【0014】

前記目的を達成すべく、本発明に係るイチゴの養成方法は、生分解性、透根性、及び透水性を有する不織布に培土を収容して根域制限体を形成し、該培土にイチゴ苗を植え込み、給液手段を用いてかん水、又はかん水同時施肥して育苗することを特徴としている。根域制限体としては、不織布製のバッグが好適である。根域制限体は、イチゴ苗を育苗する際に、活性の高い根の形成を抑制しない大きさに設定され、従来の育苗の際の培土の量と比較して少ない培土量を収容するように小さく設定されている。

【0015】

前記のごとく構成された本発明のイチゴ苗の養成方法では、イチゴ苗は生分解性、透根性、透水性を有する不織布バッグ内に収容された培土に植えられ、イチゴの根はバッグにより根域が制限され、かん水と同時に施肥されてバッグを通して外部に伸びる。バッグの外に出た根の先端部分は乾燥・枯死するが、バッグ内での新根の形成を促進してイチゴ苗の根長密度が大幅に向上する。このように、バッグ内に収容された培土量が極少量であっ

10

20

30

40

50

ても、イチゴ苗の吸収根の形成は十分に達成され、苗の生育がおう盛となるため定植後の高収量が可能となる。また、少ない培土量で効率良く成長させることができ、育苗の低コスト化と、軽量化による労力の減少が可能となる。

【0016】

また、本発明に係るイチゴ苗の養成方法の好ましい具体的な態様としては、前記イチゴ苗は、挿し苗で植えられた直後に所定期間、所定条件下で遮光され、前記給液手段を介して苗の上方から散水されることを特徴としている。このように、イチゴ苗は植付けられた直後に遮光、散水され、育苗環境に順化させて発根を確実にすることができる。

【0017】

さらに、好ましい具体的な態様としては、前記施肥は、所定期間とし、その後はかん水のみとすることを特徴としている。所定期間、施肥を行い、その後にはかん水のみとすることで、イチゴ苗の体内窒素濃度を速やかに低下させることができる。また、かん水された水は前記不織布製の根域制限体表面から気化する際に気化潜熱を奪い、培地の温度上昇を抑制できる。

【0018】

また、好ましくは、前記不織布製の根域制限体内の培土は、イチゴ苗1株当たり0.5リットル以下に設定し、前記根域制限体内イチゴ苗の成長を抑制しないように構成され、前記不織布製の根域制限体に、複数本のイチゴ苗を一列に植え付けると好適である。培土量を極少量とすることで、イチゴ苗の根域を制限して、活性の高い根系を形成でき、根域制限体に複数本のイチゴ苗を一列に植付けることで育苗の効率を高めることができ、高設栽培での一斉給液やクラウン温度制御に適した態様とすることができる。

【0019】

さらに、本発明に係るイチゴの栽培方法は、前記のイチゴ苗の養成方法で養成したイチゴ苗を用いたイチゴの栽培方法であって、透根性、透水性を有する非生分解性の不織布製のシート上に培土を入れて根域制限栽培槽を形成し、前記イチゴ苗が植え込まれた前記根域制限体を、前記培土の上に置いて定植し、給液手段を介してかん水と同時に施肥することを特徴としている。

【0020】

このように構成されたイチゴの栽培方法では、イチゴ苗は育苗段階で根域制限され、十分な根系が形成されており、培土を収容した栽培槽の上に載置すると、根が透根性を有するバッグから出て栽培槽の培土内でもおう盛に成長し、育苗段階と同様な原理で成長した根も根域制限され、高い活性を有するより大きな根系を形成する。そして、かん水と同時に施肥することで株当たり1リットル以下の培地量でもイチゴ苗は十分に成長することができ、イチゴの果実を大量に収穫することができる。

【0021】

イチゴの栽培方法の好ましい態様としては、前記不織布製バッグを前記栽培槽の上に置いて竹串等の固定具で固定する。この構成によれば、イチゴ苗の定植作業が容易となり、短時間で終了することができ、軽労力化を達成することができ、コストダウンすることができる。

【0022】

本発明に係るイチゴ苗の根域制限体用の不織布は、生分解性、透根性、及び透水性を有し内部に培土を収容できることを特徴としている。そして、好ましくは、前記根域制限体用の不織布は、袋状、又はポット状に形成される。このように構成されたイチゴ苗の根域制限体用の不織布では、内部に収容された培土にイチゴ苗を植付けると、その根の成長が制限され、外形が小さく、内部で新根が密集した状態の根とすることができる。また、細長袋状とすることで、複数本のイチゴ苗を並べて植付けることができ、効率良いイチゴの育苗が可能となる。

【0023】

また、本発明に係るイチゴ苗の養成方法の他の態様としては、生分解性、透根性、及び透水性を有する不織布に、根域制限が可能ないように培土を特定量に制限して収容し、該培

10

20

30

40

50

土にイチゴ苗を植え込み、該イチゴ苗の根を成長させると共に前記不織布の外部に露出した前記根を自然枯死させて根域制限をすることで、前記不織布内に新たな多数の細根を成長させる、ことを特徴としている。このイチゴ苗の養成方法でも、前記の養成方法と同様の効果を奏することができる。不織布としては、容器状、例えば袋状、ポット状が好ましい。

【0024】

さらに、本発明に係るイチゴの栽培方法の他の態様としては、透根性、及び透水性を有する不織布製のシート上に、根域制限が可能ないように培土を特定量に制限して収容した栽培槽を形成し、該栽培槽の前記培土上に、生分解性、透根性、及び透水性を有する不織布内の培土で養成されたイチゴ苗を、前記不織布付の状態で載置し、前記栽培槽の前記培土で、前記イチゴの根を成長させると共に前記栽培槽の前記不織布の外部に露出した前記根を自然枯死させて根域制限をすることで、前記栽培槽の不織布内に多数の新たな細根を成長させて栽培する、ことを特徴としている。好ましくは、前記イチゴ苗は、前記したイチゴ苗の養成方法で養成された前記イチゴ苗であることを特徴としている。このイチゴの栽培方法でも、前記のイチゴの栽培方法と同様の効果を奏することができる。

10

【発明の効果】

【0025】

本発明のイチゴ苗の養成方法、及びイチゴの栽培方法では、根域制限をして効率良くイチゴ苗の養成を行うことができ、極少量の培土で根域制限栽培をして収量を増加させることができる。すなわち、育苗、定植、肥培管理などの作業において、省力・軽労化、省コスト化を図れる。加えて、高密度栽培を行うことにより、単位面積当たりの年内収量及び総収量が2～3倍に増加し、収益性の高いイチゴ栽培を行うことができる。また、高温期の栽培では培地温の上昇抑制効果が大きいいため、遮光、クラウン温度制御と組み合わせることにより、比較的標高の低い地域での夏イチゴの栽培も可能となる。

20

【0026】

また、本発明のイチゴ苗の養成方法、及びイチゴの栽培方法では、育苗、栽培に使用した培土は根域制限体と共に使い捨てとする。これにより、高設栽培施設を育苗から栽培まで通して使用することができ、周年に近い施設の利用が可能となる。本発明のイチゴ苗の養成方法、及びイチゴの栽培方法で使用する根域制限体は、生分解性を有するため、収穫終了後は培土と共に埋設処理ができる。

30

【図面の簡単な説明】

【0027】

【図1】本発明に係るイチゴ苗の養成方法の一実施形態のイチゴ苗とバッグとを示す斜視図。

【図2】図1のイチゴ苗とバッグとを並べてかん水と施肥を行うかん水チューブを示す要部斜視図。

【図3】(a)は本実施形態のイチゴ苗の養成方法で育てたイチゴ苗の根の状態を模式的に示す正面図、(b)は従来の育苗方法で育てたイチゴ苗の根の状態を模式的に示す正面図。

【図4】本発明に係るイチゴの栽培方法を示す要部断面図。

40

【図5】図4の要部を示す斜視図。

【図6】本発明のイチゴの栽培方法で収穫した品種による年内収量を示すグラフ図。

【図7】本発明のイチゴの栽培方法で収穫した品種による総収量を示すグラフ図。

【発明を実施するための最良の形態】

【0028】

以下、本発明に係るイチゴ苗の養成方法、及びイチゴの栽培方法の一実施形態を図面に基づき詳細に説明する。図1は、本実施形態に係るイチゴ苗の養成方法の要部を示す斜視図であり、図2は、図1のイチゴ苗をバッグに植え込まれ、点滴かん水チューブを設置した状態の斜視図である。

【0029】

50

先ず、図1、図2を参照して、イチゴ苗の養成について詳細に説明する。本実施の形態のイチゴ苗の養成方法は、イチゴ苗1を完全生分解性の不織布製で、透根性、透水性を有するバッグ(根域制限体)2を使用する。完全生分解性とは、土や水等に接した状態で所定の時間が経過すると分解され、自然界の土等に戻るものをいう。本実施の形態で使用されるバッグ2は約45日間以内で完全生分解されるものが使用されている。透根性とは、バッグ2内に植えられたイチゴ苗の根が成長して、バッグ2を構成する不織布を貫通して外部に伸びることができるものをいう。

【0030】

このバッグ2は不織布を縫製して細長い袋状に形成してあり、その容量は株当たり1リットル以下のもの、例えばイチゴ苗1株に対して0.4リットルのものが用いられている。このバッグ2内に予め、透水性、通気性の良い培土3を充填して根域制限体4を形成する。培土3を充填したバッグ2にイチゴのランナーから切り離した子株(イチゴ苗)1を複数挿して植付けて育苗する。バッグ2に予め所定の間隔でマーキングをしておくことイチゴ苗1をバッグ2に挿しやすい。マーキングされた位置に予め、切込みを入れて培土3を露出させ、この培土にイチゴ苗を挿す。この方法により、イチゴ苗1の大量・一斉育苗が可能となる。

10

【0031】

本実施の形態では、長さLが40cm、幅Wが12cm程度、高さHが5~6cm程度の不織布製のバッグ2に1.6リットルの培土3を収容して根域制限体4を形成し、このバッグに4株のイチゴ苗1を間隔Pが10cm程度となるように一列に植え付ける。これにより、1株当たりの培土量は0.4リットル程度となっている。バッグ2の形状は、育苗後のイチゴ苗の定植を考慮して幅が10cm程度の扁平な形状が好ましい。なお、株の間隔は10~15cm程度が好ましい。なお、株の間隔は植栽密度に応じて10~20cmとすることができる。また、不織布製のバッグ2の代わりに不織布製のポットを用いることもできる。

20

【0032】

イチゴ苗1は、親株からランナーで伸びた子株を切り離してバッグ2の培土3に差し込んで植付ける。バッグ2に所定の間隔、例えば10cm程度の間隔をあけて子株1, 1...を挿して挿し苗を行った後、雨よけハウス内で寒冷紗などの遮光資材により約80%の遮光下に置き、簡易な散水チューブ3とタイマーなどを用いて日中1時間間隔で数分間の葉水散水を10日間程度行う。これにより、品種に関わらず苗の発達が促進される。なお、ランナーを残した状態でバッグ2あるいはポットなどに挿し、活着後に切り離すこともできる。この場合は、特別な遮光処理は必要としない。

30

【0033】

その後、イチゴ苗1を植え込まれたバッグ2は、その長手方向に沿って並べられ、寒冷紗などを用い、遮光強度を約60%に下げて3~4日間、育苗環境に順化させる。同時に、イチゴ苗1, 1...の株元に沿って給液手段である点滴かん水チューブ5が設置され、給液を開始する。点滴かん水チューブ5は点滴孔の間隔が10cm以下のものが好ましい。イチゴ苗に沿って載置されたあと、バッグに竹串6, 6...を挿して固定している。この点滴かん水チューブ5は、図示していないが給水タンクや液肥タンクに接続され、ポンプ等で給液される構成となっている。電気伝導度(EC)を調整した液肥を用いて、点滴かん水チューブ5によりかん水同時施肥を行う。なお、育苗は病害予防のため雨よけハウスなどを使用することを前提とする。

40

【0034】

かん水同時施肥の給液は点滴かん水チューブ5を用いて行い、1日の給液量は1株当たり300ミリリットル程度とし、タイマーなどを用いて日中、多頻度で分施する。液肥施用開始後3~4日間は遮光を維持する。これにより窒素中断期(8月上旬)までに良苗を養成することができる。このように、図2に示すように、複数のイチゴ苗1, 1...を並べて植え込まれた不織布製のバッグ2を、長手方向に沿って一列に並べ、点滴かん水チューブ5を用いてかん水同時施肥を効率良く行うことで、イチゴ苗の一括管理が行え、イチゴ

50

苗の大量育苗が可能となる。

【0035】

液肥施用期間は8月上旬までとし、以後はかん水のみとして体内窒素濃度を低下させる。このとき、窒素濃度の低下と共に不織布製バッグ2の表面からの水分蒸発により気化潜熱を奪うため培地3の温度上昇が抑制される。この処理は8月下旬まで行う。この処理により、高温期のハウス内気温は48～50 となるが、バッグ2内の培地温度は30 程度に維持され、バッグ2内で根域制限されて養成されたイチゴ苗1の花芽分化が促進される。

【0036】

このように育苗されたイチゴ苗1は、完全生分解性の不織布製のバッグ2内に少ない培土3を入れた根域制限体4で育苗され、育苗中のイチゴ苗1の根は根域が制限されるため、育苗中にイチゴの根がバッグ2外に出て先端は乾燥・枯死するが、このことがバッグ2内部での新根（吸収根：直径1mm未満の白色細根）の形成を促進し、活性の高い根系を作ることができる。すなわち、不織布製のバッグ2の外部に露出した根は、自然枯死して根域制限され、バッグ2内に新たな多数の細根を成長させることができる。

10

【0037】

図3(a)は本実施形態のイチゴ苗の養成方法で育てたイチゴ苗1の根の状態を模式的に示しており、イチゴ苗1はバッグ2により根域が制限されて根系は小さく形成され（高さh1）、密集した多数の新根の発生が見られる。これに対して、図3(b)に示される従来のポリポットPを用いた育苗方法によるイチゴ苗1Aの根の状態は、容器の透水性、通気性、透根性がないため、根巻きを起こし、また、活性の低下した根が多くなり、全体として根の容積が大きく（高さh2）、根の密度はまばらになっている。

20

【0038】

また、本実施形態のイチゴ苗の養成方法では、イチゴ苗1を育苗する培地3の重量が小さく、4本のイチゴ苗を植えたバッグ2の重量は1.6リットルの培地の重さとほぼ等しいため、苗の運搬等の作業性が向上する。ここで、本発明に係る根域を制限した条件で成長したイチゴ苗の根の状態を以下の表1で説明する。

【0039】

【表1】

根域容量	根重	比根長	細根率	根長密度	根表面積	根の呼吸速度	T-R比
3.0L	2.5	163.2	99.2	14.5	0.11	9.6	8.1
0.2L	1.5	165.2	98.6	138.3	0.10	10.7	16.1

30

【0040】

前記の表1において、根域容量はイチゴ苗を植える培土の容量であり、本実施の形態では生分解性不織布を用いた0.2リットルポット、参考例では3.0リットルポットを用いた。根重とは、根の乾物重量であり、単位は株当たりグラムである。比根長とは、乾物1グラム当たりの根長を示しており、単位は(m/g)である。細根率は、乾物1g当たりに占める直径1mm未満の根長の比率を表し、単位は(%)である。根長密度とは、株当たり全根長をポット容量で除して求めたものであり、単位は(cm/cm³)である。根表面積とは、乾物1g当たりの根表面積であり、単位は(m²/g)である。根の呼吸速度とは、白色根の溶存酸素消費量から乾物1g・1時間当たりで算出したものであり、単位は(O₂mg/g・hr)である。T-R比は、株当たり茎葉・クラウン重を株当たり根重で除したものであり、単位はない。

40

【0041】

つぎに、前記のように育苗したイチゴ苗1を用いたイチゴの栽培方法について、図4、図5を参照して以下に詳細に説明する。なお、図4では、イチゴ苗の根は、左側のイチゴ苗1は定植時の根の状態を示しており、右側のイチゴ苗1Bは定植後の根が伸びて栽培槽

50

の内部に進入した状態を示している。栽培ハウス内に直管パイプ等を組んで高設架台10を設置する。設置した極少量培地耕用の高設架台10の平行な2本のパイプ11, 11に、透水性、透根性を有する非生分解性のシート12を弛ませて架け渡してフック13, 13...で止め、この弛んで架け渡された透水シート12に培土14を入れて、根の伸長域を制限する栽培槽15を形成する。なお、シート12に入れる培土は、図示のように凹ませて入れても、平坦な状態に入れても、若干膨らませて盛り上げた状態でもよい。

【0042】

根域制限栽培槽15の培土量はイチゴ苗1株当たり、0.5リットル以下の培土容量とし、4株のイチゴ苗1を植付けたバッグ2に対して、2リットル以下を盛り付ける。培土14は透水性、通気性に優れたものが好ましく、この培土14上にバッグ2を固定する定植準備を行う。栽培槽15内の培土14は基肥を必要としない。高設架台10の高さは作業者の体格に合う1メートル前後が好ましく、本実施の形態では、30cm程度の間隔で栽培槽15, 15を設けて2本のうねを形成している。そして、栽培層15の培土量はイチゴ苗1株当たり0.5リットルに設定されているため、本実施形態では、イチゴ苗1株当たりの培土量は、バッグ2内の0.4リットルと栽培層15内の0.5リットルで、合わせて0.9リットルとなっている。

10

【0043】

定植作業は、バッグ2で育苗したイチゴ苗1, 1...の花芽分化を確認した後、バッグ2ごとイチゴ苗をハウス内に搬入し、培土14を入れた栽培槽15の上にバッグ2を置き、竹串6, 6...を用いてバッグ2を栽培槽15上に固定する。この定植作業の作業時間は2倍密植で慣行(7000株/10a)に比べて約80%削減され、定植作業時間は大幅に削減される。すなわち、複数のイチゴ苗1, 1...を植え付けた軽量のバッグ2を使用するため、軽労力で効率良く定植することができる。また、イチゴ苗1本に対して、極少量の培土で、イチゴ苗の栽培を行うことができる。

20

【0044】

このあと、バッグ2に培土3を充填した根域制限体4に植え込まれたイチゴ苗1, 1...の両脇に、点滴チューブを用いたかん水チューブ16を設置する。かん水チューブ16はバッグ2の上に長手方向に沿って載置し、竹串6をバッグ2に差し込んでバッグ2から脱落することを防止すると共に、バッグ2がぐらつかないように固定する。かん水チューブ16には、イチゴ苗の植えられた間隔に合わせて微細な孔がけられており、給水や施肥が行われる。

30

【0045】

定植作業完了後、かん水チューブ16によるかん水同時施肥を開始し、収穫を完了するまで継続する。液肥の濃度はEC0.4~0.6mS/cmになるように希釈調整し、1日に1株当たり200(低温期)~300(高温期)ミリリットルを日中6回程度に分けて給液する。排液は集水してハウス外に排出する。

【0046】

このように、前記した本発明に係るイチゴ苗の養成方法により育てられ、容量の小さい生分解性不織布バッグ2を用いた根域制限体4で育苗されたイチゴ苗1, 1...の根系は、透根性、透水性を有するシート12に培土を入れた栽培槽15によって根域を制限され、おう盛に根を形成し、高い活力を維持しており、1株当たりの培土量が極少であることによる根圏緩衝能の低さは、少量多頻度のかん水同時施肥により補うことができる。すなわち、生分解性、透根性、及び透水性を有する不織布製のバッグ2内の培土で、根域制限されて養成されたイチゴ苗は、不織布付の状態栽培層15の上に載置され、イチゴ苗のバッグ2を貫通した根は栽培槽の培土内に進入する。そして栽培層内に進入したイチゴ苗の根は成長し、栽培層15を構成するシート12から露出した根は根域制限されて自然枯死する。この結果、イチゴ苗の根はシート12内で多数の新たな細根を成長させ、少なく制限された特定量のシート内の培土で高収量を得ることができる。

40

【0047】

冬期間はうね毎に高設架台全体をポリフィルムなどで覆い、内部に温風を引き込んで加

50

温する。ハウス内気温でなく、培地温を優先し、14 程度で管理する。培地量が極少量であるため低温期、高温期の培地温制御が容易であると共に、加温のエネルギーコストを低減することができる。

【0048】

本発明のイチゴの栽培方法では、図6、図7に示すように、密植により価格の高い年内収量が増加すると共に総収量も増加する。図6は、極少量培地栽培が年内の商品果収量に及ぼす影響を調べたデータであり、栽植密度が10アール当たり14000株の例を示している。図7は、極少量培地栽培が商品果総収量に及ぼす影響を調べたデータであり、栽植密度が10アール当たり14000株で、11月から7月までの収穫量の総量を示している。

10

【0049】

図6において、例えば、「紅ほっぺ」は、11月の収量が10アール当たり約900kg、12月の収量が約1900kg、「さがほのか」は11月の収量が10アール当たり約400kg、12月の収量が約1600kgであり、慣行水準の約1000kgに比べ、年内収量で2~3倍の収量となった。また、図7において、本発明のイチゴの栽培方法でのシーズン収量は「紅ほっぺ」で10アール当たり約9000kg、「さがほのか」で10アール当たり約8400kgであり、従来の栽培方法での10アール当たり3000~4000kgと比べ、総収量でも2~3倍の収量となった。

【0050】

また、高設架台10に沿って、根域を制限する栽培槽15を形成し、栽培槽15の上部に複数のイチゴ苗1, 1...を植え込んだバッグ2, 2...を載置して、竹串で固定し、うね内の株の栽培位置が直線上に揃うため、クラウン温度制御のための専用チューブを各株のクラウン部に合わせやすい。このため、チューブ設置の労力を軽減でき、イチゴ苗のクラウン部の加温、冷却を効率良く行うことができる。

20

【0051】

バッグ及び栽培槽内培土は使い捨てとし、栽培終了後は植物体と共に十分に乾燥させた後、一括して地中に埋設処分できる。すなわち、イチゴ苗1を植え付けたバッグ2は完全生分解性の不織布で作られており、土に接触した状態で水分があり、所定の時間が経過すると分解されて土の戻るため、また、イチゴ苗を育てる培土3の容量、及び育苗後のイチゴ苗を栽培する栽培槽15の培土14の量が極少量でもあり、バッグ2や栽培槽15内培土を廃棄しても問題が生じない。

30

【0052】

以上、本発明の実施形態について詳述したが、本発明は、前記の実施形態に限定されるものではなく、特許請求の範囲に記載された本発明の精神を逸脱しない範囲で、種々の設計変更を行うことができるものである。例えば、イチゴの種類は、前記した「さがほのか」、「紅ほっぺ」以外のものにも適用できることは勿論である。

【0053】

また、本発明に係るイチゴの栽培方法で、バッグ2を栽培槽15の上に固定する固定具として、竹串6の例を示したが、竹製に限られるものでなく、先端の尖った木製の棒や、金属製の釘等を用いることもできる。すなわち、栽培槽15の上にバッグ2を載せ、容易に固定することができれば、その材質はいかなるものでもよい。

40

【0054】

また、本発明に係るイチゴの栽培方法で、栽培槽の上に載置する養成されたイチゴ苗は、本発明のイチゴ苗の養成方法で養成されたイチゴ苗に限られるものでなく、他のいかなる方法で養成されたイチゴ苗でも、本発明のイチゴの栽培方法で栽培することができる。

【産業上の利用可能性】

【0055】

本発明の活用例として、このイチゴ苗の養成方法、及びイチゴの栽培方法を用いて、極少量の培土量でイチゴ苗の養成と栽培ができる。イチゴ苗は根域制限されることによって活性の高い根を作ることのできるため、密植することで単位面積当たりでの収穫量を増加さ

50

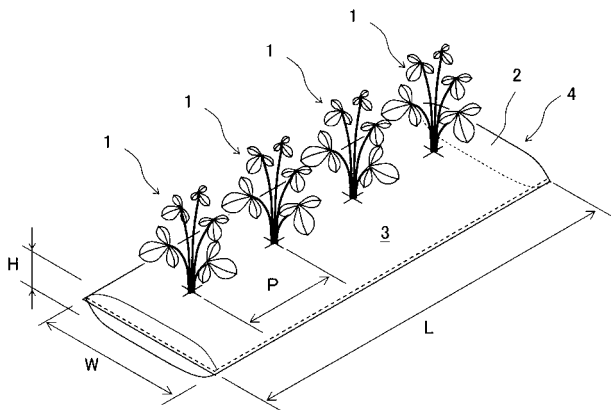
せることができる。

【符号の説明】

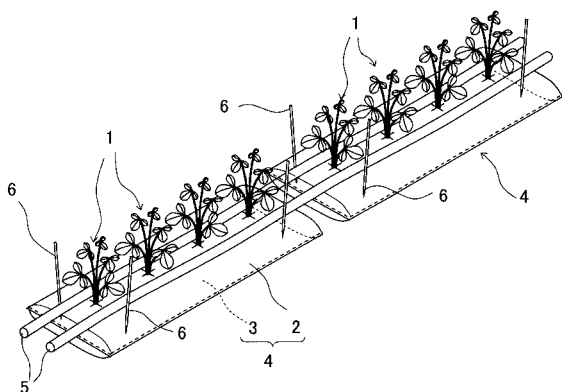
【0056】

1：イチゴ苗（子株）、2：バッグ（生分解性不織布）、3：培土（培地）、4：根域制限体、5：かん水チューブ（給液手段）、6：竹串、10：高設架台、11：パイプ、12：透水シート（非生分解性不織布）、14：培土、15：根域制限栽培槽、16：かん水チューブ（給液手段）

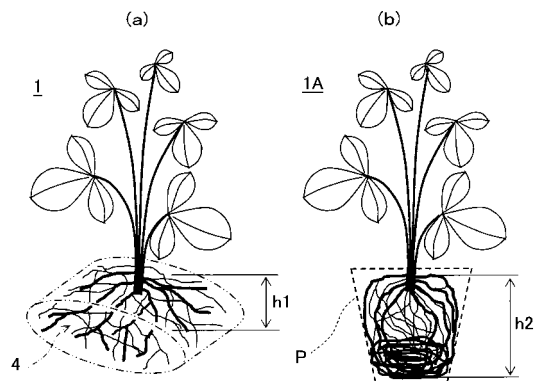
【図1】



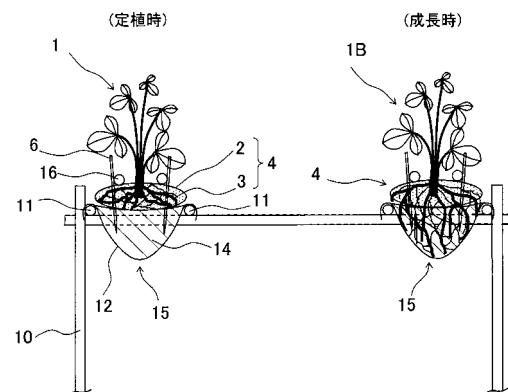
【図2】



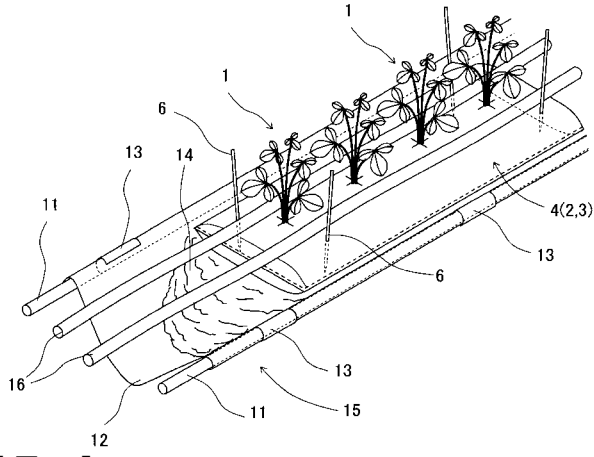
【図3】



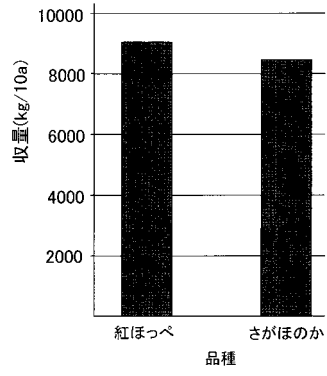
【図4】



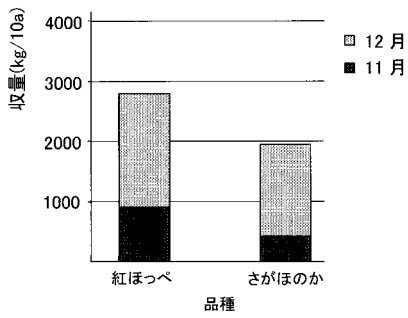
【 図 5 】



【 図 7 】



【 図 6 】



フロントページの続き

(72)発明者 山下 正隆

福岡県久留米市御井町 1 8 2 3 - 1 独立行政法人農業・食品産業技術総合研究機構 九州沖縄農業研究センター内

Fターム(参考) 2B022 AA01 AA03 AA05 AB06 AB15 BA01 BA12 BB05