

(19) 日本国特許庁(JP)

(12) 特許公報(B2)

(11) 特許番号

特許第4832016号
(P4832016)

(45) 発行日 平成23年12月7日(2011.12.7)

(24) 登録日 平成23年9月30日(2011.9.30)

(51) Int.Cl.		F I	
G06Q	50/00	(2006.01)	G06F 17/60 126U
G08B	25/04	(2006.01)	G08B 25/04 K
G08B	25/08	(2006.01)	G08B 25/08 Z
G06Q	10/00	(2006.01)	G06F 17/60 510

請求項の数 10 (全 36 頁)

(21) 出願番号	特願2005-204020 (P2005-204020)	(73) 特許権者	506301140
(22) 出願日	平成17年7月13日 (2005.7.13)		公立大学法人会津大学
(65) 公開番号	特開2007-25853 (P2007-25853A)		福島県会津若松市一箕町大字鶴賀字上居合
(43) 公開日	平成19年2月1日 (2007.2.1)		90番地
審査請求日	平成20年7月11日 (2008.7.11)	(74) 代理人	100118094
			弁理士 殿元 基城
		(72) 発明者	程 子学
			福島県会津若松市一箕町松長1-17-2
			5 会津大学教員公舎C208
		(72) 発明者	甘泉 瑞応
			福島県会津若松市宮町7-25-403
		(72) 発明者	孫 勝国
			福島県会津若松市一箕町大字八幡字八幡5
			6-1 芳賀アパートA-A

最終頁に続く

(54) 【発明の名称】 自動支援システムおよび自動支援方法

(57) 【特許請求の範囲】

【請求項1】

いずれの人物が支援の対象になるか否かを、
前記人物を特定するための情報である個人情報の設定内容が、支援対象に該当する人物の
個人情報の設定内容の条件を満たすか否かと、
前記人物の属性に関する情報である複数種類の属性情報の設定内容が、前記支援対象に該
当する人物の属性情報の設定内容の条件を満たすか否か

に基づいて判断できるように、
前記個人情報の設定内容の条件と、前記属性情報の設定内容の条件とを情報項目型データ
として作成する支援システムであって、

前記支援対象に該当する一の人物の個人情報の設定内容と、
前記支援対象に該当する一の人物の複数種類の属性情報の設定内容と
が予め記録された第1情報記録手段と、

前記支援対象に該当する人物であるか否かの判断に用いられる属性情報の種類が記録さ
れた状況型データベースと、

前記第1情報記録手段に記録された前記一の人物の個人情報の設定内容および前記一の
人物の複数種類の属性情報の設定内容から、
前記一の人物の個人情報の設定内容と、

前記状況型データベースに記録された前記支援対象に該当する人物であるか否かの判断に
用いられる属性情報の種類に該当する種類の前記一の人物における属性情報の設定内容と

を抽出して第 1 状況基本データを作成する状況特定手段と、

前記第 1 状況基本データに対して、具体的な支援方法を特定するための情報である支援情報を追加して第 2 状況基本データを作成する支援付加手段と、

前記第 2 状況基本データの前記一の人物の個人情報の設定内容を、いずれの人物であっても該当するような条件の設定内容に変更し、

前記第 2 状況基本データの属性情報の設定内容が数値である場合に、予め用意された条件値と前記数値とを比較して、前記数値が前記条件値の所定の数値範囲に含まれる場合に、前記設定内容の数値を前記条件値に変更すること

によって前記第 2 状況基本データから前記情報項目データを作成する汎用情報作成手段とを備えることを特徴とする支援システム。

10

【請求項 2】

前記情報項目データは、

前記支援対象に該当する人物にとって障害になる対象であるか否かの判断に用いられる当該障害になる対象の個人情報の設定内容の条件と、

前記障害になる対象の属性情報の設定内容の条件と、

前記支援対象に該当する人物と前記障害になる対象との関係を示す情報である関係情報の設定内容の条件とを有し、

前記支援システムは、

前記支援対象に該当する人物にとって障害となる一の対象についての個人情報の設定内容と、

20

前記障害となる一の対象についての複数種類の属性情報の設定内容と、

前記支援対象に該当する人物と前記障害となる一の対象との関係情報の設定内容と

が予め記録された第 2 情報記録手段を備え、

前記状況型データベースには、

前記支援対象に該当する人物にとって障害になる対象であるか否かの判断に用いられる属性情報の種類が記録され、

前記状況特定手段は、

前記第 2 情報記録手段に記録された前記障害となる一の対象の個人情報の設定内容、前記障害となる一の対象の複数種類の属性情報の設定内容および前記関係情報の設定内容から

30

前記障害となる一の対象の個人情報の設定内容と、

前記状況型データベースに記録された前記支援対象に該当する人物にとって障害になる対象であるか否かの判断に用いられる属性情報の種類に該当する種類の前記障害となる一の対象の属性情報の設定内容と、

前記関係情報の設定内容と

を抽出して前記第 1 状況基本データに追加すること

を特徴とする請求項 1 に記載の支援システム。

【請求項 3】

前記情報項目データは、

前記支援対象に該当する人物と一定の関係を有する他の人物に該当するか否かの判断に用いられる

40

当該他の人物の個人情報の設定内容の条件と、

前記他の人物の属性情報の設定内容の条件と、

前記支援対象に該当する人物と前記他の人物との前記一定の関係を示す情報である関係情報の設定内容の条件とを有し、

前記支援システムは、

前記支援対象に該当する人物と一定の関係を有する一の他の人物についての個人情報の設定内容と、

前記一の他の人物についての複数種類の属性情報の設定内容と、

前記支援対象に該当する人物と前記一の他の人物との関係情報の設定内容と

50

が予め記録された第3情報記録手段を備え、

前記状況型データベースには、

前記支援対象に該当する人物と一定の関係を有する他の人物に該当するか否かの判断に用いられる属性情報の種類が記録され、

前記状況特定手段は、

前記第3情報記録手段に記録された前記一の他の人物の個人情報の設定内容、前記一の他の人物の複数種類の属性情報の設定内容および前記関係情報の設定内容から、

前記一の他の人物の個人情報の設定内容と、

前記状況型データベースに記録された前記他の人物に該当するか否かの判断に用いられる属性情報の種類に該当する種類の前記一の他の人物の属性情報の設定内容と、

10

前記関係情報の設定内容と

を抽出して前記第1状況基本データに追加すること

を特徴とする請求項1に記載の支援システム。

【請求項4】

前記情報項目データは、

前記支援対象に該当する人物に対して支援を行うか否かの判断に用いられる情報であって、前記支援対象に該当する人物の支援現場での環境に関する情報である環境情報の設定内容の条件を有し、

前記支援システムは、

前記支援対象に該当する一の人物の支援現場での環境情報の設定内容が記録された環境情報記録媒体を備え、

20

前記状況特定手段は、

前記環境情報記録媒体に記録された前記環境情報の設定内容を前記第1状況基本データに追加すること

を特徴とする請求項1乃至請求項3のいずれか1項に記載の支援システム。

【請求項5】

前記情報項目データは、

前記個人情報の設定内容および前記複数種類の属性情報毎に、前記支援を行うか否かの重要度の値を粘着度として示した粘着度情報を有し、

前記支援付加手段は、

30

前記第1状況基本データの前記個人情報および前記複数種類の属性情報毎に前記粘着度を追加して前記第2状況基本データを作成すること

を特徴とする請求項1乃至請求項4のいずれか1項に記載の支援システム。

【請求項6】

いずれの人物が支援の対象になるか否かを、

前記人物を特定するための情報である個人情報の設定内容が、支援対象に該当する人物の個人情報の設定内容の条件を満たすか否かと、

前記人物の属性に関する情報である複数種類の属性情報の設定内容が、前記支援対象に該当する人物の属性情報の設定内容の条件を満たすか否か

に基づいて判断できるように、

40

前記個人情報の設定内容の条件と、前記属性情報の設定内容の条件とを情報項目型データとして支援システムが作成するための支援方法であって、

前記支援システムは、第1情報記録手段と、状況型データベースと、状況特定手段と、支援付加手段と、汎用情報作成手段を備え、

前記第1情報記録手段には、

前記支援対象に該当する一の人物の個人情報の設定内容と、

前記支援対象に該当する一の人物の複数種類の属性情報の設定内容と

が予め記録され、

前記状況型データベースには、

前記支援対象に該当する人物であるか否かの判断に用いられる属性情報の種類が記録され

50

ており、

前記状況特定手段が、

第1情報記録手段に記録された支援対象に該当する一の人物の個体情報の設定内容および前記支援対象に該当する一の人物の複数種類の属性情報の設定内容から、

前記一の人物の個体情報の設定内容と、

前記状況型データベースに記録された前記支援対象に該当する人物であるか否かの判断に用いられる属性情報の種類に該当する種類の前記一の人物における属性情報の設定内容とを抽出して第1状況基本データを作成する状況特定ステップと、

前記支援付加手段が、

前記第1状況基本データに対して、具体的な支援方法を特定するための情報である支援情報を追加して第2状況基本データを作成する支援付加ステップと、

前記汎用情報作成手段が、

前記第2状況基本データの前記一の人物の個人情報の設定内容を、いずれの人物であっても該当するような条件の設定内容に変更し、

前記第2状況基本データの属性情報の設定内容が数値である場合に、予め用意された条件値と前記数値とを比較して、前記数値が前記条件値の所定の数値範囲に含まれる場合に、前記設定内容の数値を前記条件値に変更すること

によって前記第2状況基本データから前記情報項目データを作成する汎用情報作成ステップと

を備えることを特徴とする支援方法。

【請求項7】

前記情報項目データは、

前記支援対象に該当する人物にとって障害になる対象であるか否かの判断に用いられる当該障害になる対象の個体情報の設定内容の条件と、

前記障害になる対象の属性情報の設定内容の条件と、

前記支援対象に該当する人物と前記障害になる対象との関係を示す情報である関係情報の設定内容の条件とを有し、

前記支援システムは、

前記支援対象に該当する人物にとって障害となる一の対象についての個体情報の設定内容と、

前記障害となる一の対象についての複数種類の属性情報の設定内容と、

前記支援対象に該当する人物と前記障害となる一の対象との関係情報の設定内容とが予め記録された第2情報記録手段を備え、

前記状況型データベースには、

前記支援対象に該当する人物にとって障害になる対象であるか否かの判断に用いられる属性情報の種類が記録され、

前記状況特定ステップにおいて、前記状況特定手段が、

前記第2情報記録手段に記録された前記障害となる一の対象の個体情報の設定内容、前記障害となる一の対象の複数種類の属性情報の設定内容および前記関係情報の設定内容から

前記障害となる一の対象の個体情報の設定内容と、

前記状況型データベースに記録された前記支援対象に該当する人物にとって障害になる対象であるか否かの判断に用いられる属性情報の種類に該当する種類の前記障害となる一の対象の属性情報の設定内容と、

前記関係情報の設定内容と

を抽出して前記第1状況基本データに追加すること

を特徴とする請求項6に記載の支援方法。

【請求項8】

前記情報項目データは、

前記支援対象に該当する人物と一定の関係を有する他の人物に該当するか否かの判断に用

10

20

30

40

50

いられる

当該他の人物の個人情報の設定内容の条件と、
前記他の人物の属性情報の設定内容の条件と、
前記支援対象に該当する人物と前記他の人物との前記一定の関係を示す情報である関係情報の設定内容の条件とを有し、

前記支援システムは、
前記支援対象に該当する人物と一定の関係を有する一の他の人物についての個人情報の設定内容と、

前記一の他の人物についての複数種類の属性情報の設定内容と、

前記支援対象に該当する人物と前記一の他の人物との関係情報の設定内容と

10

が予め記録された第3情報記録手段を備え、

前記状況型データベースには、

前記支援対象に該当する人物と一定の関係を有する他の人物に該当するか否かの判断に用いられる属性情報の種類が記録され、

前記状況特定ステップにおいて、前記状況特定手段が、

前記第3情報記録手段に記録された前記一の他の人物の個人情報の設定内容、前記一の他の人物の複数種類の属性情報の設定内容および前記関係情報の設定内容から、

前記一の他の人物の個人情報の設定内容と、

前記状況型データベースに記録された前記他の人物に該当するか否かの判断に用いられる属性情報の種類に該当する種類の前記一の他の人物の属性情報の設定内容と、

20

前記関係情報の設定内容と

を抽出して前記第1状況基本データに追加すること

を特徴とする請求項6に記載の支援方法。

【請求項9】

前記情報項目データは、

前記支援対象に該当する人物に対して支援を行うか否かの判断に用いられる情報であって、前記支援対象に該当する人物の支援現場での環境に関する情報である環境情報の設定内容の条件を有し、

前記支援システムは、

前記支援対象に該当する一の人物の支援現場での環境情報の設定内容が記録された環境情報記録媒体を備え、

30

前記状況特定ステップにおいて、前記状況特定手段が、

前記環境情報記録媒体に記録された前記環境情報の設定内容を前記第1状況基本データに追加すること

を特徴とする請求項6乃至請求項8のいずれか1項に記載の支援方法。

【請求項10】

前記情報項目データは、

前記個人情報の設定内容および前記複数種類の属性情報毎に、前記支援を行うか否かの重要度の値を粘着度として示した粘着度情報を有し、

前記支援付加ステップにおいて、前記支援付加手段が、

40

前記第1状況基本データの前記個人情報および前記複数種類の属性情報毎に前記粘着度を追加して前記第2状況基本データを作成すること

を特徴とする請求項6乃至請求項9のいずれか1項に記載の支援方法。

【発明の詳細な説明】

【技術分野】

【0001】

本発明は、個体に関する情報を取得し、取得した情報に基づいて当該個体に対する支援を行う自動支援システムおよび自動支援システムの自動支援方法に関する。

【背景技術】

【0002】

50

従来より、特定の場所に人間や物を検出するセンサーを設置し、そのセンサーで人間等を検出した場合に特定の支援を行うシステムが開発されている。例えば、ドアに近づいて来た人間をセンサーで検出し、ドアの開閉を行う自動ドアシステム等がこれに該当する。

【0003】

また、近年では、単に人間や物の存在をセンサーで検出するだけでなく、その人間や物に特有の情報を検出して、特定の支援を行うシステムが開発されている。例えば、非接触型ICカードを用いて人間が入場した駅の情報、出場した駅の情報を取得し、乗車代金の算出・請求を行う自動改札システム（例えば、特許文献1参照）や、非接触型ICカードを用いることにより現金を使用することなく商品を購入することが可能な自動販売機システム（例えば、特許文献2参照）等がこれに該当する。これらのシステムは例えば、入場駅情報、出場駅情報、残金情報等の人間（個体）に関連する情報を取得して、改札の通過、商品の提供等の支援を行うものである。

【0004】

上述したような非接触型通信により個体の情報を取得することが可能な情報記録媒体として、RFIDタグ（Radio Frequency ID：無線ICタグ）が多く用いられている。RFIDタグは、数ミリ～数センチ程度の大きさであり、電波や電磁波を用いてデータの記録・読み出しを行うことが可能となっている。

【特許文献1】特開2003-150993号公報（第4-6頁、第1図）

【特許文献2】特開平10-105803号公報（第2頁）

【発明の開示】

【発明が解決しようとする課題】

【0005】

ところで、RFIDタグ等のような情報記録媒体に記録された情報を読み取って、その個体に特有の支援を行うシステムであっても、また、自動ドアのようにセンサーで人間や物等の存在の判断して支援を行うシステムであっても、基本的には、センサーまたはRFIDタグのリーダー等を所定の場所に設置して、その場所に依存した支援を行うことが一般的である。

【0006】

そのため、上述の処理を行うシステムでは、システムの設置場所毎にシステム設計を行う必要性が生じると共に、各システムの仕様変更等を行う場合にシステム開発業者等の専門の業者に変更作業を依頼する必要あることから、システムを柔軟に設計・変更・運用することが困難であるという問題があった。

【0007】

また、上記システムは、そのシステム毎に個別にシステム設計がされているため、一度構築したシステムを他のシステムにおいて利用することが困難であり、結果として再度はじめからシステム設計を行う必要性が生じていた。

【0008】

さらに、今日では、インターネット等のネットワーク環境の発展により、現実の空間における個体の検出だけでなく、バーチャルな空間（仮想空間）において仮想人物、仮想物体等の個体を検出し、所定の支援処理を行うシステムが望まれており、現実世界の場所、バーチャル空間等に束縛されることのない汎用性の高い支援システムの構築が求められている。

【0009】

本発明は上記問題に対してなされたものであり、現実世界の場所等に固有の条件に限定されることなく、簡易かつ柔軟なシステム構築・システム運用等を行うことが可能な自動支援システムおよび自動支援方法を提供することを課題とする。

【課題を解決するための手段】

【0010】

上記課題を解決するために、本発明に係る支援システムは、いずれの人物が支援の対象になるか否かを、前記人物を特定するための情報である個体情報の設定内容が、支援対象

10

20

30

40

50

に該当する人物の個体情報の設定内容の条件を満たすか否かと、前記人物の属性に関する情報である複数種類の属性情報の設定内容が、前記支援対象に該当する人物の属性情報の設定内容の条件を満たすか否かに基づいて判断できるように、前記個体情報の設定内容の条件と、前記属性情報の設定内容の条件とを情報項目型データとして作成する支援システムであって、前記支援対象に該当する一の人物の個体情報の設定内容と、前記支援対象に該当する一の人物の複数種類の属性情報の設定内容とが予め記録された第1情報記録手段と、前記支援対象に該当する人物であるか否かの判断に用いられる属性情報の種類が記録された状況型データベースと、前記第1情報記録手段に記録された前記一の人物の個体情報の設定内容および前記一の人物の複数種類の属性情報の設定内容から、前記一の人物の個体情報の設定内容と、前記状況型データベースに記録された前記支援対象に該当する人物であるか否かの判断に用いられる属性情報の種類に該当する種類の前記一の人物における属性情報の設定内容とを抽出して第1状況基本データを作成する状況特定手段と、前記第1状況基本データに対して、具体的な支援方法を特定するための情報である支援情報を追加して第2状況基本データを作成する支援付加手段と、前記第2状況基本データの前記一の人物の個人情報の設定内容を、いずれの人物であっても該当するような条件の設定内容に変更し、前記第2状況基本データの属性情報の設定内容が数値である場合に、予め用意された条件値と前記数値とを比較して、前記数値が前記条件値の所定の数値範囲に含まれる場合に、前記設定内容の数値を前記条件値に変更することによって前記第2状況基本データから前記情報項目データを作成する汎用情報作成手段とを備えることを特徴とする。

10

20

【0011】

ここで、人物の個体情報とは、例えば、その人を特定するための情報である「名前（氏名）」などが該当し、その設定内容とは、例えば具体的な氏名である「高橋太郎」などが一例として該当する。

【0012】

また、人物の属性情報とは、その人物の属性に関する情報である、「年齢」、「性別」、「健康状態」などが該当し、その設定内容とは、例えば具体的な内容である「20歳」、「男性」、「膝弱」などが一例として該当する。

さらに、「年齢」、「性別」、「健康状態」は、属性情報の種類を示したものでもあり、この場合には属性情報として3種類の属性情報が存在することを示している。

30

【0013】

また、具体的な支援方法を特定するための情報である支援情報とは、例えば、階段を下りる人に対して行う具体的な支援を示す「階段に気をつけてください」などの音声案内情報が一例として該当する。

【0014】

また、上述した支援システムにおいて、前記情報項目データは、前記支援対象に該当する人物にとって障害になる対象であるか否かの判断に用いられる当該障害になる対象の個体情報の設定内容の条件と、前記障害になる対象の属性情報の設定内容の条件と、前記支援対象に該当する人物と前記障害になる対象との関係を示す情報である関係情報の設定内容の条件とを有し、前記支援システムは、前記支援対象に該当する人物にとって障害となる一の対象についての個体情報の設定内容と、前記障害となる一の対象についての複数種類の属性情報の設定内容と、前記支援対象に該当する人物と前記障害となる一の対象との関係情報の設定内容とが予め記録された第2情報記録手段を備え、前記状況型データベースには、前記支援対象に該当する人物にとって障害になる対象であるか否かの判断に用いられる属性情報の種類が記録され、前記状況特定手段は、前記第2情報記録手段に記録された前記障害となる一の対象の個体情報の設定内容、前記障害となる一の対象の複数種類の属性情報の設定内容および前記関係情報の設定内容から、前記障害となる一の対象の個体情報の設定内容と、前記状況型データベースに記録された前記支援対象に該当する人物にとって障害になる対象であるか否かの判断に用いられる属性情報の種類に該当する種類の前記障害となる一の対象の属性情報の設定内容と、前記関係情報の設定内容とを抽出し

40

50

て前記第1状況基本データに追加するものであってもよい。

【0015】

ここで、支援対象に該当する人物にとって障害になる対象とは、例えば、膝弱の老人にとって歩行の障害となる「階段」などがその一例として該当する。

また、障害になる対象の個体情報とは、対象物を特定するための名称などが該当し、その設定内容とは、例えば具体的な対象物の名称である「階段」などがその一例として該当する。

【0016】

さらに、障害になる対象の属性情報とは、その対象の属性に関する情報であって、例えば対象が「階段」である場合には、その階段の属性を示す「段差」などが属性情報に該当する。また、その属性情報の設定内容として、段差の高さ寸法を示す「15cm」などの具体的な値などがその一例として該当する。

10

【0017】

さらに、支援対象に該当する人物と障害になる対象との関係を示す関係情報として、支援対象に該当する人物が「老人」であり、障害の対象が「階段」である場合には、階段に対する老人の関係を示す「階段を下りる(Walk Down)」などが該当する。

【0018】

さらに、上述した支援システムにおいて、前記情報項目データは、前記支援対象に該当する人物と一定の関係を有する他の人物に該当するか否かの判断に用いられる当該他の人物の個体情報の設定内容の条件と、前記他の人物の属性情報の設定内容の条件と、前記支援対象に該当する人物と前記他の人物との前記一定の関係を示す情報である関係情報の設定内容の条件とを有し、前記支援システムは、前記支援対象に該当する人物と一定の関係を有する一の他の人物についての個体情報の設定内容と、前記一の他の人物についての複数種類の属性情報の設定内容と、前記支援対象に該当する人物と前記一の他の人物との関係情報の設定内容とが予め記録された第3情報記録手段を備え、前記状況型データベースには、前記支援対象に該当する人物と一定の関係を有する他の人物に該当するか否かの判断に用いられる属性情報の種類が記録され、前記状況特定手段は、前記第3情報記録手段に記録された前記一の他の人物の個体情報の設定内容、前記一の他の人物の複数種類の属性情報の設定内容および前記関係情報の設定内容から、前記一の他の人物の個体情報の設定内容と、前記状況型データベースに記録された前記他の人物に該当するか否かの判断に用いられる属性情報の種類に該当する種類の前記一の他の人物の属性情報の設定内容と、前記関係情報の設定内容とを抽出して前記第1状況基本データに追加するものであってもよい。

20

30

【0019】

ここで、支援対象に該当する人物と一定の関係を有する他の人物とは、例えば、支援対象に該当する人物に対する一定の関係を示した関係情報が「会話中」である場合には、他の人物として「会話中の人」が該当する。また、例えば、支援対象に該当する人物が「子供」であって、関係情報が「親子」である場合には、他の人物として「親」が該当することになる。

【0020】

また、上述した支援システムにおいて、前記情報項目データは、前記支援対象に該当する人物に対して支援を行うか否かの判断に用いられる情報であって、前記支援対象に該当する人物の支援現場での環境に関する情報である環境情報の設定内容の条件を有し、前記支援システムは、前記支援対象に該当する一の人物の支援現場での環境情報の設定内容が記録された環境情報記録媒体を備え、前記状況特定手段は、前記環境情報記録媒体に記録された前記環境情報の設定内容を前記第1状況基本データに追加するものであってもよい。

40

【0021】

ここで、支援対象に該当する人物の支援現場での環境に関する環境情報とは、例えば支援現場における「時間」「温度」「天気」などが該当する。また、その設定内容として、

50

例えば「朝 8 : 3 0」、「2 3 度」、「晴天」などが一例として該当する。

【 0 0 2 2 】

さらに、上述した支援システムにおいて、前記情報項目データは、前記個人情報の設定内容および前記複数種類の属性情報毎に、前記支援を行うか否かの重要度の値を粘着度として示した粘着度情報を有し、前記支援付加手段は、前記第 1 状況基本データの前記個人情報および前記複数種類の属性情報毎に前記粘着度を追加して前記第 2 状況基本データを作成するものであってもよい。

【 0 0 2 3 】

また、本発明に係る支援方法は、いずれの人物が支援の対象になるか否かを、前記人物を特定するための情報である個人情報の設定内容が、支援対象に該当する人物の個人情報 10
の設定内容の条件を満たすか否かと、前記人物の属性に関する情報である複数種類の属性情報の設定内容が、前記支援対象に該当する人物の属性情報の設定内容の条件を満たすか否かに基づいて判断できるように、前記個人情報の設定内容の条件と、前記属性情報の設定内容の条件とを情報項目型データとして支援システムが作成するための支援方法であって、前記支援システムは、第 1 情報記録手段と、状況型データベースと、状況特定手段と、支援付加手段と、汎用情報作成手段を備え、前記第 1 情報記録手段には、前記支援対象に該当する一の人物の個人情報 20
の設定内容と、前記支援対象に該当する一の人物の複数種類の属性情報の設定内容とが予め記録され、前記状況型データベースには、前記支援対象に該当する人物であるか否かの判断に用いられる属性情報の種類が記録されており、前記状況特定手段が、第 1 情報記録手段に記録された支援対象に該当する一の人物の個人情報 30
の設定内容および前記支援対象に該当する一の人物の複数種類の属性情報の設定内容から、前記一の人物の個人情報の設定内容と、前記状況型データベースに記録された前記支援対象に該当する人物であるか否かの判断に用いられる属性情報の種類に該当する種類の前記一の人物における属性情報の設定内容とを抽出して第 1 状況基本データを作成する状況特定ステップと、前記支援付加手段が、前記第 1 状況基本データに対して、具体的な支援方法を特定するための情報である支援情報を追加して第 2 状況基本データを作成する支援付加ステップと、前記汎用情報作成手段が、前記第 2 状況基本データの前記一の人物の個人情報 40
の設定内容を、いずれの人物であっても該当するような条件の設定内容に変更し、前記第 2 状況基本データの属性情報の設定内容が数値である場合に、予め用意された条件値と前記数値とを比較して、前記数値が前記条件値の所定の数値範囲に含まれる場合に、前記設定内容の数値を前記条件値に変更することによって前記第 2 状況基本データから前記情報項目データを作成する汎用情報作成ステップとを備えることを特徴とする。

【 0 0 2 4 】

また、上述した支援方法において、前記情報項目データは、前記支援対象に該当する人物にとって障害になる対象であるか否かの判断に用いられる当該障害になる対象の個人情報 40
の設定内容の条件と、前記障害になる対象の属性情報の設定内容の条件と、前記支援対象に該当する人物と前記障害になる対象との関係を示す情報である関係情報の設定内容の条件とを有し、前記支援システムは、前記支援対象に該当する人物にとって障害となる一の対象についての個人情報 50
の設定内容と、前記障害となる一の対象についての複数種類の属性情報の設定内容と、前記支援対象に該当する人物と前記障害となる一の対象との関係情報の設定内容とが予め記録された第 2 情報記録手段を備え、前記状況型データベースには、前記支援対象に該当する人物にとって障害になる対象であるか否かの判断に用いられる属性情報の種類が記録され、前記状況特定ステップにおいて、前記状況特定手段が、前記第 2 情報記録手段に記録された前記障害となる一の対象の個人情報 60
の設定内容、前記障害となる一の対象の複数種類の属性情報の設定内容および前記関係情報の設定内容から、前記障害となる一の対象の個人情報の設定内容と、前記状況型データベースに記録された前記支援対象に該当する人物にとって障害になる対象であるか否かの判断に用いられる属性情報の種類に該当する種類の前記障害となる一の対象の属性情報の設定内容と、前記関係情報の設定内容とを抽出して前記第 1 状況基本データに追加するものであってもよい。

【 0 0 2 5 】

10

20

30

40

50

さらに、上述した支援方法において、前記情報項目データは、前記支援対象に該当する人物と一定の関係を有する他の人物に該当するか否かの判断に用いられる当該他の人物の
 10
 11
 12
 13
 14
 15
 16
 17
 18
 19
 20
 21
 22
 23
 24
 25
 26
 27
 28
 29
 30
 31
 32
 33
 34
 35
 36
 37
 38
 39
 40
 41
 42
 43
 44
 45
 46
 47
 48
 49
 50
 51
 52
 53
 54
 55
 56
 57
 58
 59
 60
 61
 62
 63
 64
 65
 66
 67
 68
 69
 70
 71
 72
 73
 74
 75
 76
 77
 78
 79
 80
 81
 82
 83
 84
 85
 86
 87
 88
 89
 90
 91
 92
 93
 94
 95
 96
 97
 98
 99
 100
 101
 102
 103
 104
 105
 106
 107
 108
 109
 110
 111
 112
 113
 114
 115
 116
 117
 118
 119
 120
 121
 122
 123
 124
 125
 126
 127
 128
 129
 130
 131
 132
 133
 134
 135
 136
 137
 138
 139
 140
 141
 142
 143
 144
 145
 146
 147
 148
 149
 150
 151
 152
 153
 154
 155
 156
 157
 158
 159
 160
 161
 162
 163
 164
 165
 166
 167
 168
 169
 170
 171
 172
 173
 174
 175
 176
 177
 178
 179
 180
 181
 182
 183
 184
 185
 186
 187
 188
 189
 190
 191
 192
 193
 194
 195
 196
 197
 198
 199
 200
 201
 202
 203
 204
 205
 206
 207
 208
 209
 210
 211
 212
 213
 214
 215
 216
 217
 218
 219
 220
 221
 222
 223
 224
 225
 226
 227
 228
 229
 230
 231
 232
 233
 234
 235
 236
 237
 238
 239
 240
 241
 242
 243
 244
 245
 246
 247
 248
 249
 250
 251
 252
 253
 254
 255
 256
 257
 258
 259
 260
 261
 262
 263
 264
 265
 266
 267
 268
 269
 270
 271
 272
 273
 274
 275
 276
 277
 278
 279
 280
 281
 282
 283
 284
 285
 286
 287
 288
 289
 290
 291
 292
 293
 294
 295
 296
 297
 298
 299
 300
 301
 302
 303
 304
 305
 306
 307
 308
 309
 310
 311
 312
 313
 314
 315
 316
 317
 318
 319
 320
 321
 322
 323
 324
 325
 326
 327
 328
 329
 330
 331
 332
 333
 334
 335
 336
 337
 338
 339
 340
 341
 342
 343
 344
 345
 346
 347
 348
 349
 350
 351
 352
 353
 354
 355
 356
 357
 358
 359
 360
 361
 362
 363
 364
 365
 366
 367
 368
 369
 370
 371
 372
 373
 374
 375
 376
 377
 378
 379
 380
 381
 382
 383
 384
 385
 386
 387
 388
 389
 390
 391
 392
 393
 394
 395
 396
 397
 398
 399
 400
 401
 402
 403
 404
 405
 406
 407
 408
 409
 410
 411
 412
 413
 414
 415
 416
 417
 418
 419
 420
 421
 422
 423
 424
 425
 426
 427
 428
 429
 430
 431
 432
 433
 434
 435
 436
 437
 438
 439
 440
 441
 442
 443
 444
 445
 446
 447
 448
 449
 450
 451
 452
 453
 454
 455
 456
 457
 458
 459
 460
 461
 462
 463
 464
 465
 466
 467
 468
 469
 470
 471
 472
 473
 474
 475
 476
 477
 478
 479
 480
 481
 482
 483
 484
 485
 486
 487
 488
 489
 490
 491
 492
 493
 494
 495
 496
 497
 498
 499
 500
 501
 502
 503
 504
 505
 506
 507
 508
 509
 510
 511
 512
 513
 514
 515
 516
 517
 518
 519
 520
 521
 522
 523
 524
 525
 526
 527
 528
 529
 530
 531
 532
 533
 534
 535
 536
 537
 538
 539
 540
 541
 542
 543
 544
 545
 546
 547
 548
 549
 550
 551
 552
 553
 554
 555
 556
 557
 558
 559
 560
 561
 562
 563
 564
 565
 566
 567
 568
 569
 570
 571
 572
 573
 574
 575
 576
 577
 578
 579
 580
 581
 582
 583
 584
 585
 586
 587
 588
 589
 590
 591
 592
 593
 594
 595
 596
 597
 598
 599
 600
 601
 602
 603
 604
 605
 606
 607
 608
 609
 610
 611
 612
 613
 614
 615
 616
 617
 618
 619
 620
 621
 622
 623
 624
 625
 626
 627
 628
 629
 630
 631
 632
 633
 634
 635
 636
 637
 638
 639
 640
 641
 642
 643
 644
 645
 646
 647
 648
 649
 650
 651
 652
 653
 654
 655
 656
 657
 658
 659
 660
 661
 662
 663
 664
 665
 666
 667
 668
 669
 670
 671
 672
 673
 674
 675
 676
 677
 678
 679
 680
 681
 682
 683
 684
 685
 686
 687
 688
 689
 690
 691
 692
 693
 694
 695
 696
 697
 698
 699
 700
 701
 702
 703
 704
 705
 706
 707
 708
 709
 710
 711
 712
 713
 714
 715
 716
 717
 718
 719
 720
 721
 722
 723
 724
 725
 726
 727
 728
 729
 730
 731
 732
 733
 734
 735
 736
 737
 738
 739
 740
 741
 742
 743
 744
 745
 746
 747
 748
 749
 750
 751
 752
 753
 754
 755
 756
 757
 758
 759
 760
 761
 762
 763
 764
 765
 766
 767
 768
 769
 770
 771
 772
 773
 774
 775
 776
 777
 778
 779
 780
 781
 782
 783
 784
 785
 786
 787
 788
 789
 790
 791
 792
 793
 794
 795
 796
 797
 798
 799
 800
 801
 802
 803
 804
 805
 806
 807
 808
 809
 810
 811
 812
 813
 814
 815
 816
 817
 818
 819
 820
 821
 822
 823
 824
 825
 826
 827
 828
 829
 830
 831
 832
 833
 834
 835
 836
 837
 838
 839
 840
 841
 842
 843
 844
 845
 846
 847
 848
 849
 850
 851
 852
 853
 854
 855
 856
 857
 858
 859
 860
 861
 862
 863
 864
 865
 866
 867
 868
 869
 870
 871
 872
 873
 874
 875
 876
 877
 878
 879
 880
 881
 882
 883
 884
 885
 886
 887
 888
 889
 890
 891
 892
 893
 894
 895
 896
 897
 898
 899
 900
 901
 902
 903
 904
 905
 906
 907
 908
 909
 910
 911
 912
 913
 914
 915
 916
 917
 918
 919
 920
 921
 922
 923
 924
 925
 926
 927
 928
 929
 930
 931
 932
 933
 934
 935
 936
 937
 938
 939
 940
 941
 942
 943
 944
 945
 946
 947
 948
 949
 950
 951
 952
 953
 954
 955
 956
 957
 958
 959
 960
 961
 962
 963
 964
 965
 966
 967
 968
 969
 970
 971
 972
 973
 974
 975
 976
 977
 978
 979
 980
 981
 982
 983
 984
 985
 986
 987
 988
 989
 990
 991
 992
 993
 994
 995
 996
 997
 998
 999
 1000

前記支援対象に該当する人物と一定の関係を有する他の人物に該当するか否かの判断に用いられる属性情報の種類が記録され、前記状況特定ステップにおいて、前記状況特定手段が、前記第3情報記録手段に記録された前記一の他の人物の個人情報の設定内容、前記一の他の人物の複数種類の属性情報の設定内容および前記関係情報の設定内容から、前記一の他の人物の個人情報の設定内容と、前記状況型データベースに記録された前記他の人物に該当するか否かの判断に用いられる属性情報の種類に該当する種類の前記一の他の人物の属性情報の設定内容と、前記関係情報の設定内容とを抽出して前記第1状況基本データに追加するものであってもよい。

【0026】

さらに、上述した支援方法において、前記情報項目データは、前記支援対象に該当する人物に対して支援を行うか否かの判断に用いられる情報であって、前記支援対象に該当する人物の支援現場での環境に関する情報である環境情報の設定内容の条件を有し、前記支援システムは、前記支援対象に該当する一の人物の支援現場での環境情報の設定内容が記録された環境情報記録媒体を備え、前記状況特定ステップにおいて、前記状況特定手段が、前記環境情報記録媒体に記録された前記環境情報の設定内容を前記第1状況基本データに追加するものであってもよい。

【0027】

また、上述した支援方法において、前記情報項目データは、前記個人情報の設定内容および前記複数種類の属性情報毎に、前記支援を行うか否かの重要度の値を粘着度として示した粘着度情報を有し、前記支援付加ステップにおいて、前記支援付加手段は、前記第1状況基本データの前記個人情報および前記複数種類の属性情報毎に前記粘着度を追加して前記第2状況基本データを作成するものであってもよい。

【発明の効果】

【0028】

本発明に係る自動支援システムおよび自動支援方法によれば、支援付加手段により作成された第2状況基本データの情報項目の設定内容に対して、変換データベースより抽出された変換情報を適用させることによって、汎用性が高く支援状況に適した判断対象および判断基準を備えた情報項目型データを作成することができるので、支援処理を行うための判断基準を容易に作成・提供することが可能となる。

【0029】

特に、支援対象となる個体を実際に支援を行う状況に配置し、情報取得手段によって支援対象となる個体やその個体に関連する個体から各種情報を読み取ることにより、支援を行おうとする支援状況、支援対象に適した情報項目型データを作成することができるので、情報項目型データの作成を簡易かつ迅速に行うことが可能となる。

【0030】

また、本発明に係る自動支援システムおよび自動支援方法は、現実の世界だけでなく、バーチャルな環境における支援処理においても適用することができるので、例えば、災害時における支援システム等のように、現実の世界においてその支援環境を簡易に実現することができない支援状況であっても、バーチャルな世界においてその状況を仮想的に創り出して本発明に係る自動支援システムを適用させることによって、その支援状況に好適な

汎用性の高い判断基準を備える情報項目型データを作成することができ、現実の世界における支援判断においても情報項目型データを用いて容易に支援判断を行うことが可能となる。

【発明を実施するための最良の形態】

【0031】

図1は、本発明に係る自動支援システム1全体の構成を示した概略構成図である。自動支援システム1は、判断基準作成システム部2と支援実行システム部3とを備えている。判断基準作成システム部2は、支援を行うか否かの判断を行うための判断基準となる汎用性の高い型データ（情報項目型データ）を作成するシステムである。また、支援実行システム部3は、判断基準作成システム部2において作成された情報項目型データに基づいて、支援対象に対して支援を行うシステムである。判断基準作成システム部2と支援実行システム部3とは、ネットワーク4を介して接続されている。

10

【0032】

図2は、判断基準作成システム部2と支援実行システム部3との構成およびその関係を示したブロック図である。

【0033】

判断基準作成システム部2は、状況型データベース6と、状況特定部（情報取得手段、状況特定手段）7と、アクションデータベース（支援情報データベース）8と、アクション附着部（支援付加手段）9と、映写関係データベース（変換データベース）10と、状況映写部（汎用情報作成手段）11と、写像状況データベース（汎用状況型データベース）12とを有している。さらに、後述する処理において生成されたデータを記録するための状況データベース13および附着関係データベース14を備えている。

20

【0034】

支援実行システム部3は、監視・支援部15と、支援データベース16と、履歴分析部17と、履歴データベース18とを有している。支援実行システム部3は、図1および図2に示すように、ネットワーク4を介して写像状況データベース12にアクセスすることによって、情報項目型データ36を自由に取得することが可能となっている。

【0035】

このようにして形成される自動支援システム1を、実施例1～3において個別に説明する。具体的実施例1では、判断基準作成システム部2について説明を行い、実施例2では、支援実行システム部3についての説明を行い、実施例3では、一の支援実行システム部3が他の支援実行システム部3と連携して支援処理を行う場合について説明を行う。

30

【0036】

なお、実施例1～実施例3において説明する内容およびその説明に使用する図面に関し、実質的に同一の機能を有する構成要素については同一の符号を附すものとし、重複する説明を省略するものとする。

【実施例1】

【0037】

判断基準作成システム部2は、図2に示すように、状況型データベース6、状況特定部7、アクションデータベース8、アクション附着部9、映写関係データベース10、状況映写部11、写像状況データベース12、状況データベース13、附着関係データベース14を備えている。

40

【0038】

状況特定部7は、支援対象とする個体（以下、個体Aとする。）および個体Aに関連する他の個体（以下、個体Bとする。）に関する種々の情報を取得・特定する役割を有している。ここでいう「個体」とは、必ずしも現実の世界に存在する個体（人間や物等）だけに限定されるものではなく、ネットワーク空間等のバーチャルな世界に存在する個体（個体情報）を含むものである。このため、本発明に係る自動支援システム1は、現実の世界における支援の適否判断だけにとどまらず、バーチャルな世界における支援の適否判断においても利用することが可能である。

50

【 0 0 3 9 】

図 3 は、状況特定部 7 において特定される情報の一例を示した図である。状況特定部 7 では、図 3 に示すように、個体 A または個体 B に特有の情報「個体情報」2 0 と、その個体の属性に関する情報「属性情報」2 1 と、個体 A と個体 B との関係を示す情報「関係情報」2 2 と、個体の環境に関する情報「環境情報」2 3 との 4 種類の情報を取得する。

【 0 0 4 0 】

各情報には、支援を行うか否かの判断対象とされる少なくとも 1 以上の情報項目 2 5 が含まれている。また、各種情報項目 2 5 には、支援を行うか否かの判断基準となる設定内容 2 6 が各情報項目 2 5 に対応付けて設定される。

【 0 0 4 1 】

例えば、個体情報 2 0 には、支援対象となる個体が、人間であるか、動物であるか、物であるかを判断し特定するための「名前（人間）」、「名称（動物）」、「識別番号（物）」等の情報項目 2 5 が含まれており、さらにその情報項目 2 5 に対応する設定内容として人間を特定するための氏名である「高橋太郎」や、物を特定するための名称である「階段」や、識別番号に該当する具体的な番号「1 0 1 0 1 0」等が設定される。

【 0 0 4 2 】

同様に、属性情報 2 1 では、個体が人間である場合には、「年齢」、「性別」、「家族」、「健康状態」等の個体に関連する情報項目 2 5 が含まれており、その情報項目 2 5 に対応付けられる設定内容 2 6 として「2 0 歳」、「男性」、「5 人」、「腰弱」等の情報が設定される。また、個体が物である場合には、「段差」等の個体に関する情報項目 2 5 が含まれており、その情報項目 2 5 に対応付けられる設定内容 2 6 として「1 5 c m」等の情報が設定される。

【 0 0 4 3 】

関係情報 2 2 では、個体 A と個体 B との関係、例えば、個体 A と個体 B とが人間である場合には、互いの人間が「会話中」という関係や、または個体 A が人間で個体 B が階段である場合には、人間が階段を「上がる」という関係を示す設定内容 2 6 が「動作状態」に関する情報項目に対応付けて設定される。また、例えば、個体 A と個体 B とが親子である場合には、情報項目 2 5 「続柄」に対応する設定内容 2 6 として「親子」の情報が設定される。

【 0 0 4 4 】

環境情報 2 3 では、例えば、「時間」、「温度」、「天気」等の環境に関する情報項目 2 5 が含まれており、その設定内容 2 6 として「朝 8 : 0 0」、「2 3 度」、「晴天」等の情報が設定される。

【 0 0 4 5 】

状況特定部 7 は、「個体情報」2 0、「属性情報」2 1、「関係情報」2 2、「環境情報」2 3 に基づいて、支援を行う対象の特定、その対象の状況の特定等を行うための第 1 状況基本データ 3 0 を作成する。なお、第 1 状況基本データ 3 0 は、必ずしも 4 種類全ての情報を常に備えている必要はなく、支援を行う状況、対象に応じて、特定の情報のみを取得するものであってもよい。

【 0 0 4 6 】

状況特定部 7 は、「個体情報」2 0、「属性情報」2 1、「関係情報」2 2、「環境情報」2 3 の設定内容を、衣類・包装等に設けられる R F I D タグや個体 A または個体 B が所有する P D A (Personal Digital Assistance) に内蔵される情報記録媒体 2 7、個体 A または個体 B の存在の有無、支援場所の温度等を外部から観察可能なセンサー（人感センサーや、温度センサー等）2 8、ネットワーク等を介して個体 A または個体 B に関する情報を取得することが可能なデータベース 2 9 等を用いて検出する。

【 0 0 4 7 】

特に、R F I D タグは、非接触状態で情報の読み出し、書き込みを行うことができ、さらに必ずしも駆動電源を R F I D タグ内に設ける必要がないので、本発明に係る自動支援システム 1 に最適な情報記録媒体 2 7 である。

10

20

30

40

50

【 0 0 4 8 】

また、モーションキャプチャー技術や画像解析技術等を用いることによって、個体 A の行動を判断することができるので、個体 A の動作状態に関する関係情報を検出したり、個体 A と個体 B との位置関係、個体 A が個体 B を臨む方向等から、個体 B に対する個体 A の相対的な位置・方向に関する関係情報を検出したりすることが可能となる。また、温度センサー、降雨センサー等を用いることにより、個体 A に関する環境状況を具体的に検出することが可能となる。

【 0 0 4 9 】

なお、上記 4 種類の情報（個体情報 2 0、属性情報 2 1、関係情報 2 2、環境情報 2 3）は、必ずしも 1 台のデータベース 2 9 に全て記録させる必要はなく、例えば、第 1 の個体の属性情報が記録される第 1 属性データベース、第 2 の個体の属性情報が記録される第 2 属性データベース、第 1 の個体の環境に関する環境情報が記録された環境データベース、個体 A と個体 B との関係情報が記録される関係情報データベース等、それぞれ別々のデータベースに各情報を記録させる構成としてもよい。

10

【 0 0 5 0 】

状況型データベース 6 には、支援を行うか否かの判断対象となる情報項目と、情報項目に対応付けられて前記支援を行うか否かの判断基準とする設定条件とが、支援を行う状況に応じて分類されて記憶されており、支援を行う状況毎に分類された情報項目および設定条件は、その状況に応じて状況型データ 3 1 としてまとめられている。状況特定部 7 は、状況型データベース 6 より支援状況、支援対象に適した状況型データ 3 1 を抽出し、抽出された状況型データ 3 1 の情報項目および設定条件に基づいて、個体 A および個体 B より取得すべき情報項目および設定内容を特定し、第 1 状況基本データ 3 0 を作成する。

20

【 0 0 5 1 】

状況特定部 7 により作成された第 1 状況基本データ 3 0 は、状況データベース 1 3 に記録される。なお、第 1 状況基本データ 3 0 は、必ずしも状況データベース 1 3 に記録されている必要はなく、アクション附着部 9 による処理がなされるまでの間、RAM やハードディスク等の一般的な記録媒体に一時的に記録される構成であってもよい。

【 0 0 5 2 】

アクションデータベース 8 には、支援を行うために必要とされる情報が複数記録されている。具体的にアクションデータベース 8 には、支援内容に関する支援情報 3 2 の他、支援を行うか否かの重要度を示す粘着度を情報項目毎に設定するための粘着度情報 3 3 が複数記録されている。

30

【 0 0 5 3 】

アクション附着部 9 は、個体 A に支援を行う場合に必要とされる支援情報 3 2 を、第 1 状況基本データ 3 0 に応じてアクションデータベース 8 より抽出し、状況特定部 7 により作成された第 1 状況基本データ 3 0 に付加する。さらにアクション附着部 9 は、支援を行うか否かの重要度を示す粘着度情報 3 3 を、第 1 状況基本データ 3 0 に応じてアクションデータベース 8 より抽出して、第 1 状況基本データ 3 0 の情報項目毎に粘着度を設定し、第 2 状況基本データ 3 4 を作成する。

【 0 0 5 4 】

アクション附着部 9 により作成された第 2 状況基本データ 3 4 は、附着関係データベース 1 4 に記録される。なお、第 2 状況基本データ 3 4 も第 1 状況基本データ 3 0 と同様に、必ずしも附着関係データベース 1 4 に記録されている必要はなく、RAM やハードディスク等の一般的な記録媒体に一時的に記録される構成であってもよい。

40

【 0 0 5 5 】

映写関係データベース 1 0 には、アクション附着部 9 により作成された第 2 状況基本データ 3 4 の情報項目の設定内容を、汎用性の高い設定条件に変更するための変換情報 3 5 が記録されている。

【 0 0 5 6 】

式 1 ~ 式 7 は、関数式を用いて設定内容の変換を行う場合に適用される変換情報 3 5 を

50

一例として示したものである。

$F_{self}(i) = i$ 式 1

$F_{any}(i) = any$ 式 2

$F_{null}(i) = null$ 式 3

$F_{sim}(i) = j$ ただし、 $Similarity(i, j) > X\%$
. . . . 式 4

$F_{v-r}(i) = i_1$ 式 5

$F_{r-v}(i) = i_2$ 式 6

$F_{rev}(i) = i_3$ 式 7

【 0 0 5 7 】

関数 $F(i)$ の「 i 」は設定内容を示しており、設定内容 i に対して上述した各関数 $F(i)$ を適用することによって、式 1 ~ 式 7 の各関数 $F(i)$ に対応する汎用性の高い設定条件を得ることが可能となる。

【 0 0 5 8 】

式 1 に示す関数 $F(i)$ を用いた場合には、設定内容 i が設定条件 i となり、実質的に設定内容が変化することなく設定条件が決定される。式 2 に示す $F(i)$ を用いた場合には、設定内容 i が設定条件 any へと変化し、設定内容 i に何ら関係のない内容（内容が同じであっても異なってもよい）が設定条件として決定される。

【 0 0 5 9 】

式 3 に示す関数 $F(i)$ を用いた場合には、設定内容 i が設定条件 $null$ に変化し、設定内容 i に関わらず、設定条件が空の内容に決定される。式 4 に示す関数 $F(i)$ を用いた場合には、設定内容 i が類似した内容である設定条件 j に変化する。ただし i と j との類似関係は $X\%$ の設定値に応じて類似の程度が変化する。

【 0 0 6 0 】

式 5 に示す関数 $F(i)$ を用いた場合には、バーチャルな環境を前提として設定される設定内容 i が現実の世界に適した設定条件 i_1 に変化し、バーチャルなものから現実のものへと状態が移行する。一方、式 6 に示す関数 $F(i)$ を用いた場合には、現実の世界を前提として設定される設定内容 i がバーチャルな環境に適した設定条件 i_2 に変化し、現実のものからバーチャルなものへと状態を移行する。

【 0 0 6 1 】

式 7 では、設定内容 i が、 i とは反対の内容を示す設定条件 i_3 へと変化する。設定内容 i と設定条件 i_3 とは、一定の軸を基準として、または、所定の点を基準にして、互いに反対の概念、内容を示すものとなる。

【 0 0 6 2 】

状況映写部 1 1 は、附着関係データベース 1 4 より第 2 状況基本データ 3 4 を読み出して、支援対象となる個体 A または個体 B に関する情報項目および設定内容を抽出し、各設定内容に対して変換情報 3 5（例えば、関数 $F(i)$ ）を適用することにより汎用性の高い設定条件を情報項目毎に決定する。状況映写部 1 1 により設定項目毎に設定条件が決定されたデータは、情報項目型データ 3 6 として、写像状況データベース 1 2 に記録される。なお、情報項目型データ 3 6 の各情報項目に対しては、第 2 状況基本データ 3 4 の各情報項目に設定された粘着度がそのまま適用される。

【 0 0 6 3 】

写像状況データベース 1 2 は、状況映写部 1 1 により生成された情報項目型データ 3 6 を記録する。写像状況データベース 1 2 に記録された情報項目型データ 3 6 は、支援を行うか否かの判断を行う監視・支援部 1 5 によって自由にアクセスすることが可能となっている。写像状況データベース 1 2 は、各監視・支援部 1 5 からのアクセスに応じて各監視・支援部 1 5 の支援状況に最適な情報項目型データ 3 6 を提供する。

【 0 0 6 4 】

次に、具体的な事例に即して、判断基準作成システム部 2 が情報項目型データ 3 6 を形成する方法を説明する。本実施例においては、個体 A に該当する老人が、個体 B に該当す

10

20

30

40

50

る階段を下る場合に、老人に対して「階段にお気をつけ下さい」と音声により注意を促す支援処理を行う場合を一例として用い、図4に示すフローチャートに沿って説明を行う。

【0065】

まず、図5に示すように、支援対象として好適な老人40を準備し、支援条件を満たすような個人情報、属性情報、関係情報、環境情報を設定して支援を行うべき状況となるように老人40に所定の行動を行ってもらおう。

【0066】

老人40に関する情報は、老人40の靴41に設置したRFIDタグ42に記憶させておく。RFIDタグ42には、個人情報として情報項目「名前(人間)」と、この情報項目に対応付けて設定される設定内容「山田一郎」(以下、情報項目と設定内容との対応を、
10 「情報項目」:「設定内容」として記述する)を記録し、属性情報として「年齢」:「65歳」、「性別」:「男性」、「家族」:「5人」、「健康状態」:「膝弱」を記録する。

【0067】

また、老人40が下る階段43に関し、個人情報として「名称(物)」:「階段」、属性情報として、「段差」:「25cm」を、状況特定部7が読み取り可能なデータベース45に記録する。

【0068】

また、階段43には、予め老人40のRFIDタグ42を読み取ることができるリーダー44を階段の下階部分、階段の所定の段部分(複数箇所)、階段の上階部分等に設置し
20 ておく。

【0069】

状況特定部7は、図2および図6に示すように、階段43を下る老人40に対して注意を促す支援制御に適した状況型データ31を状況型データベース6より抽出する(ステップS10)。このとき状況特定部7は、支援を行う状況、支援対象に応じて、必要とされる
25 個体A(人間)の個人情報と、個体B(物)の個人情報と、それぞれの属性情報と、関係情報との情報項目を備える状況型データ31を抽出する。

【0070】

状況特定部7は、リーダー44を介して老人40のRFIDタグ42に記録された種々の情報(図5および図6の符号47)を取得し(ステップS11)、取得された情報の中
30 から状況型データ31の情報項目および設定条件に対応する(必要とされる)情報項目および設定内容(図6の符号47a)を抽出する(ステップS12)。具体的に、状況特定部7は、老人40の靴41に設けられたRFIDタグ42より取得した情報の中から、個人情報として「名前(人間)」:「山田一郎」、老人の属性情報として「年齢」:「65歳」、「性別」:「男性」、「健康状態」:「膝弱」という情報を抽出する。

【0071】

また、状況特定部7は、階段43に関する情報が記録されたデータベース45より、階段43に関する様々な情報(図5および図6の符号48)を取得し、取得された情報の中
35 から状況型データ31の情報項目および設定条件に対応する情報項目および設定内容を抽出する(図6の符号48a)。具体的に、状況特定部7は、階段43の個人情報として「名称(物)」:「階段」を抽出し、属性情報として、「段差」:「25cm」という情報を抽出する。

【0072】

なお、老人40のRFIDタグ42や階段43の情報が記録されたデータベース45より、状況型データ46の情報項目に該当しないデータを取得した場合(本実施例では、老人40の属性情報「家族」:「5人」という情報がこれに該当する)、状況特定部7は、
40 これらのデータを破棄して後述する支援判断に用いないようにする(図6の符号47a参照)。

【0073】

さらに、状況特定部7は、老人40のRFIDタグ42より個人情報、属性情報を読み
50

取ったリーダー44の位置情報に基づいて、老人40と階段43との関係情報を取得する(図5および図6の符号49)。具体的に状況特定部7は、RFIDタグ42の情報を読み取ったリーダー44位置の経時的変化に基づいて、老人40が階段43を上ろうとしているのか、下ろうとしているのか、階段43の手前で休んでいるのか等の状況を判断する。本実施例では、老人40が階段43を下っている場合に支援を行うので、老人40に実際に階段を下りてもらうことによって、関係情報として「walk down」という情報を取得・抽出する(図6の符号49a)。

【0074】

状況特定部7により取得された個人情報、属性情報、関係情報(符号47a、48a、49a)は、第1状況基本データ30として状況データベース13に記録される。

10

【0075】

次に、図2および図7に示すように、アクション附着部9が、状況データベース13より第1状況基本データ30を読み出すと共に、アクションデータベース8より支援を行うために必要とされる支援情報32と粘着度情報33とを第1状況基本データ30に応じて抽出し、第1状況基本データ30に付加する(ステップS13)。

【0076】

具体的にアクション附着部9は、支援を行うため支援方法(アクション)として「階段にお気をつけ下さい」という音声情報をアクションデータベースより読み出して、第1状況基本データ30に付加する。また、アクション附着部9は、各情報項目に対して0.0~1.0の数値で示される粘着度の設定を行う。ここで、粘着度が1.0の場合には、支援を行うか否かの判断を行う情報項目として、重要度が高いことを意味し、粘着度が0.0である場合には、支援を行うか否かの判断を行う情報項目として、重要度が低いことを意味している。

20

【0077】

本実施例においては、個人情報である「名前(人間)」:「山田一郎」という情報に関しては、支援を行うか否かの重要度が低いため粘着度が0.1に設定される。属性情報の「年齢」:「65歳」に関しては、高年齢の人ほど階段43で転んでしまう傾向が高くなることから、重要度が少し高くなって粘着度が0.3に設定される。属性情報の「健康状態」:「膝弱」に関しては、膝が弱い人は階段43で転んでしまう危険性が高いことから、粘着度が0.7に設定される。また、階段43の属性情報である「段差」:「25cm」に関しては、段差の高い階段43では老人40が転んでしまう危険性が高くなることから1.0に粘着度が設定される。さらに、老人40と階段43との関係情報である「walk down」に関しては、階段43を上る場合よりも下る場合の方が、転倒する危険性が高いことから、1.0に粘着度が設定される。なお、実施例1における支援状況から、老人40が男性であるか女性であるかは、支援を行うか否かの判断条件として重要でないため、属性情報の「性別」:「男性」は、0.0に粘着度が設定され、また、同様に階段43の個人情報「名称(物)」:「階段」は支援を行うか否かの判断において重要なものでないため、0.0に粘着度が設定される。

30

【0078】

ただし、各情報項目に設定される粘着度はこの値に限定されるものではなく、履歴分析部17が粘着度の設定基準に関する情報等をアクション附着部9へフィードバックさせることによって、より実情に応じた支援を行えるように粘着度の設定基準を変更してもよい。

40

【0079】

アクション附着部9により、支援方法、粘着度が設定された第1状況基本データ30は、第2状況基本データ34として附着関係データベース14に記録される。

【0080】

次に、図2および図8に示すように、状況映写部11が附着関係データベース14より第2状況基本データ34を読み出して、映写関係データベース10に記録された変換情報35を適用することにより情報項目型データ36を作成する(ステップS14)。

50

【 0 0 8 1 】

具体的に状況映写部 1 1 は、老人 4 0 の個体情報の情報項目「名前（人間）」に対応付けて設定される設定内容「山田一郎」に対して、F any（山田一郎）（式 2）を適用し、支援を行う個体の個体情報を個体の具体的な名前に左右されない設定条件である「a n y o n e」へと変換する。

【 0 0 8 2 】

次に状況映写部 1 1 は、老人 4 0 の属性情報の情報項目「年齢」に対応付けて設定される設定内容「6 5 歳」に対して、F sim（6 5 歳）（式 4）を適用することにより、設定内容「6 5 歳」を「6 0 歳以上」という条件に変換し、設定条件を決定する。

【 0 0 8 3 】

また、状況映写部 1 1 は、老人 4 0 の属性情報の情報項目「性別」に対応付けて設定される設定内容「男性」に対して、F null（男性）（式 3）を適用することにより、支援を行うか否かの判断条件として性別を考慮しないことを意味する情報「n u l l」へと設定内容を変更し、設定条件を決定する。

【 0 0 8 4 】

さらに、状況映写部 1 1 は、老人 4 0 の属性情報の情報項目「健康状態」に対応付けて設定される設定内容「膝弱」に対して、F self（膝弱）（式 1）を適用することにより、支援を行うか否かの判断条件として、「膝弱」をそのまま用いて（設定内容を変化させることなく）設定条件を決定する。

【 0 0 8 5 】

また、状況映写部 1 1 は、階段 4 3 の個体情報の情報項目「名称（物）」に対応付けて設定される設定内容「階段」に対して、F self（階段）（式 1）を適用することにより、設定内容「階段」をそのまま条件として用いて設定条件を決定する。

【 0 0 8 6 】

また同様に、状況映写部 1 1 は、階段 4 3 の属性情報の「段差」：「2 5 c m」に対して、F sim（2 5 c m）（式 4）を適用することにより、支援を行うか否かの判断条件として、階段の段差が「2 0 c m以上」であることを設定条件として設定する。

【 0 0 8 7 】

状況映写部 1 1 により変換された各設定条件と、情報項目毎にアクション附着部 9 において設定された粘着度情報 3 3 と、支援に関する情報を示す支援情報 3 2 とは、情報項目型データ 3 6 として写像状況データベース 1 2 に記録される（ステップ S 1 5）。写像状況データベース 1 2 に記録される情報項目型データ 3 6 は、実施例 2 において説明する監視・支援部 1 5 における支援判断に用いられる。

【 0 0 8 8 】

このように、本発明に係る自動支援システム 1 によれば、判断基準作成システム部 2 が、第 2 状況基本データ 3 4 の各情報項目の設定内容に対して、映写関係データベース 1 0 に記録される変換情報 3 5 を適用させることにより、汎用性が高く支援状況に適した判断対象および判断基準を備えた情報項目型データ 3 6 を作成することができる。

【 0 0 8 9 】

特に、支援対象となる個体 A を実際に支援を行う状況に配置し、実際に状況特定部 7 により支援対象となる個体 A およびその個体 A に関連する個体 B から、各種情報を読み取ることによって、支援を行おうとする支援状況、支援対象に適した情報項目型データ 3 6 を作成することができるので、情報項目型データ 3 6 の作成を簡易かつ迅速に行うことが可能となる。

【 0 0 9 0 】

さらに、本発明に係る自動支援システム 1 は、現実の世界だけでなく、バーチャルな環境における支援処理においても適用することができるので、例えば、災害時における支援システム等のように、現実の世界においてその支援環境を簡易に実現することができない支援状況であっても、バーチャルな世界においてその状況を仮想的に創り出して本発明に係る自動支援システム 1 を適用させることによって、その支援状況に好適な汎用性の高い

10

20

30

40

50

判断基準を備える情報項目型データ36を作成することができ、現実の世界における支援判断においても情報項目型データ36を用いて容易に支援判断を行うことが可能となる。

【0091】

なお、本発明に係る自動支援システム1の判断基準作成システム部2は上述したものに限定されるものではない。例えば、状況映写部11が第2状況基本データ34に適用する変換情報35は、上述した関数 $F(i)$ に限定されるものではなく、例えば、関数 $F(i)$ の代わりに、マップを用いて設定内容を変換する方法を用いてもよい。マップとは、一定の型として情報項目の主要な属性を洗い出して必要な情報項目に対してのみ関数を適用することによって、1度の処理で複数の情報項目を一定の方向性を確保しつつ一斉に変換するものである。このマップは、一般的にその支援を行う分野、状況、業界において類似した傾向を示す変換情報となる。例えば、階段の属性情報として「特徴」：「直線階段」という情報を変換させるに場合にマップを適用すると、お年寄りに対して「階段にお気をつけ下さい」と支援を行う状況を考慮して、「直線」の階段だけに限定されない他の階段として「手すりのある階段」、「螺旋階段」等のように、老人に対して支援を行う必要のある状況に適した階段へと設定内容を変化させることができる。

10

【0092】

さらに、映写関係データベース10において、情報項目およびその設定条件を関連する上位概念、下位概念によってツリー構造化した変換情報を構築し、情報項目、設定内容をその上位概念または下位概念となる情報項目、設定条件に変更したり、情報項目、設定内容と共通する上位概念または下位概念を備えた情報項目、設定条件に変更したりしてもよい。

20

【0093】

また、支援を受けた個体Aの反応を検出し、分析を行う履歴分析部17から支援結果等の統計的な情報を取得して、アクション附着部9が、第1状況基本データ30に追加する粘着度の設定基準を変更したり、状況映写部11が、変更情報の変換内容、変換基準を変更したりするようにしてもよい。このように支援結果等に基づいて粘着度、変換情報を変更することにより、情報項目型データ36における設定条件を、支援対象、支援状況に応じてより好適な内容へと変更することができ、監視・支援部15においてより支援状況に即した支援を行うことが可能となる。

【0094】

30

なお、実施例1では、状況特定部7、アクション附着部9、状況映写部11をそれぞれ別々の処理部として説明を行ったが、2つまたは3つの処理部をまとめて1つの処理部することによって、判断基準作成システム部2を構成するようにしてもよい。

【実施例2】

【0095】

次に、上述した判断基準作成システム部2によって作成された情報項目型データ36を用いて、支援実行システム部3が個体に対して支援を行う場合について説明する。

【0096】

支援実行システム部3は、上述したように、監視・支援部(情報取得手段、項目抽出手段、支援判断手段、支援実行手段)15と、支援データベース(支援情報データベース)16と、履歴分析部(情報項目変更手段、対応検出手段)17と、履歴データベース18とを有している。

40

【0097】

監視・支援部は、図9のフローチャートに示すように、まず、写像状況データベース12にアクセスして、支援を行う状況に最適な情報項目型データ36を抽出する(ステップS20)。実施例1において説明したように、抽出された情報項目型データ36は、監視・支援部15において支援を行うか否かの汎用的な判断対象となる情報項目、判断基準となる設定条件、支援を行うか否かの重要度を示す粘着度、支援を行う場合に利用する支援情報とに基づいて形成されており、監視・支援部15はこの情報項目および設定条件を考慮して対象となる個体に対して支援を行うか否かの判断を行う。

50

【 0 0 9 8 】

次に、監視・支援部 1 5 は、支援対象となる個体（以下、個体 C とする。）が有する R F I D タグ等の情報記録媒体（第 1 情報記録媒体）、個体 C の情報を記録するデータベース、または、センサーによる画像解析等を用いて、個体 C に関する個体情報、属性情報を必要に応じて取得する（ステップ S 2 1）。

【 0 0 9 9 】

その後監視・支援部 1 5 は、個体 C に関連する他の個体（以下、個体 D とする。）が有する R F I D タグ等の情報記録媒体（第 2 情報記録媒体）、個体 D の情報を記録する属性データベース、または、センサーによる画像解析技術等を用いて、個体 D に関する個体情報、属性情報を必要に応じて取得する（ステップ S 2 2）。なお、個体 D は 1 つに限定されず、個体 C に関連する他の個体が複数存在する場合には、個体 D も複数となり、監視・支援部 1 5 は、それぞれの個体情報、属性情報を必要に応じて取得する。

10

【 0 1 0 0 】

さらに、監視・支援部 1 5 は、個体 C と個体 D との関係に関する情報を示す関係情報を、個体 C または個体 D が有する R F I D タグ等の情報記録媒体、関係情報を記録するデータベースより取得する（ステップ S 2 3）。また、監視・支援部 1 5 は必要に応じて、個体 C と個体 D との位置、方向等をモーションキャプチャー技術、または画像解析技術等を用いて検出し、個体 C と個体 D との動きを観察することによって関係情報を取得する。

【 0 1 0 1 】

また、監視・支援部 1 5 は、個体 C の周囲の気温や天候等の環境情報を、上記情報記録媒体、センサー、環境情報を記録するデータベース等から取得する（ステップ S 2 4）。

20

【 0 1 0 2 】

監視・支援部 1 5 は、取得された個体 C および個体 D に関する個体情報、属性情報、関係情報、環境情報の中から、抽出した情報項目型データ 3 6 の情報項目および設定条件に対応する情報項目および設定内容を抽出し（ステップ S 2 5）、該当する設定内容と、その設定内容の情報項目対応する粘着度とを考慮して、支援を行うか否かの判断を行う（ステップ S 2 6）。

【 0 1 0 3 】

支援データベース 1 6 は、図 2 に示すように、監視・支援部 1 5 が個体 C に対して支援を行うために必要とされる具体的な支援情報 5 0 が記録されている。監視・支援部 1 5 は、個体 C に対して支援を行う際に、情報項目型データ 3 6 に記録される支援情報を考慮して具体的な支援情報 5 0 を支援データベース 1 6 より選択し（ステップ S 2 7）、支援状況に応じた支援を実行する（ステップ S 2 8）。

30

【 0 1 0 4 】

履歴データベース 1 8 は、監視・支援部 1 5 により支援を行うか否かの判断に用いられた情報項目型データ 3 6 を記録すると共に、支援を行った個体 C および個体 D に関する各種情報、支援処理毎の具体的な支援状況、支援結果等を記録する。

【 0 1 0 5 】

履歴分析部 1 7 は、履歴データベース 1 8 より支援に対する支援状況、支援結果、個体 C および個体 D に関する各種情報等を取得し、必要に応じてアクション附着部 9 に対して粘着度の設定基準の変更に関する情報を出力し、状況映写部 1 1 における変換情報の変更内容、変更基準に関する情報を出力する。また、履歴分析部 1 7 は、履歴データベース 1 8 に記録された情報項目型データ 3 6 の情報項目、設定条件、粘着度等を変更することが可能となっている。

40

【 0 1 0 6 】

次に、実施例 1 と同じように、階段 4 3 を下る老人 4 0 に対して「階段にお気をつけ下さい。」と音声による注意を促す場合を一例として用いて、支援実行システム部 3 の支援処理を説明する。本実施例においても、図 1 0 に示すように、老人 4 0 の靴 4 1 に R F I D タグ 4 2 が設定されており、階段 4 3 の下階部分、階段の所定の段部分（複数箇所）、階段の上階部分等に R F I D タグ 4 2 の情報を読み取るリーダー 4 4 を設置するものとす

50

る。

【0107】

老人40の靴41に設置されたRFIDタグ42には老人40の個人情報として、老人の「名前(人間)」:「山本二郎」という情報が記録され、属性情報として、「年齢」:「63歳」、「性別」:「男性」、「家族」:「2人」、「健康状態」:「膝弱」という情報が記録されているものとする。また、階段に関する個体情報として「名称(物)」:「階段」、属性情報として、「段差」:「23cm」が、監視・支援部15より読み取り可能なデータベース45に記録されているものとする。

【0108】

また、監視・支援部15は、支援を行う階段43近傍に設定されているものとする。

10

【0109】

まず監視・支援部15は、写像状況データベース12から、階段を下りる老人40に対して行う支援に適した情報項目型データ36を抽出する。本実施例においては、実施例1において説明した処理によって作成された情報項目型データ36を用いることとする。なお、この情報項目型データ36は、実施例1で説明したように、個体Cの個体情報として「名前」:「anyone」(粘着度0.1)、属性情報として、「年齢」:「60歳以上」(粘着度0.3)、「性別」:「null」(粘着度0.0)、「健康状態」:「膝弱」(粘着度0.7)が記録されており、さらに、個体Dの個体情報として「名称」:「階段」(粘着度0.0)、属性情報として「段差」:「20cm以上」(粘着度1.0)、個体Cと個体Dとの関係情報として「walk down」(粘着度1.0)という情報、支援情報として「階段にお気をつけ下さい(音声情報)」が記録されている(図10の符号36参照)。監視・支援部15は、写像状況データベース12より取得した情報項目型データ36を、履歴データベース18に記録する(図10の符号36参照)。

20

【0110】

次に監視・支援部15は、老人40のRFIDタグ42に記録される老人40の個人情報、属性情報を、階段43に設定されたリーダー44で読み取って取得する(図10の符号54参照)。また、監視・支援部15は、階段43に関する情報が記録されたデータベース45より階段43の個体情報および属性情報を取得する(図10の符号55参照)。

【0111】

さらに監視・支援部15は、老人40のRFIDタグ42の情報を読み取ったリーダー44位置を経時的変化に基づいて、老人40が階段43を上ろうとしている(または上っている)のか、下ろうとしている(または下っている)のか、階段43の前で休んでいるのか等の状況を判断し、この状況を関係情報として取得する(図10の符号56参照)。

30

【0112】

その後、監視・支援部15は、取得した老人40の個体情報および属性情報(図10の符号54)と、階段43の個体情報および属性情報(図10の符号55)と、老人40と階段43との関係情報との情報項目および設定内容(図10の符号56)とを、写像状況データベース12より取得した情報項目型データ36の情報項目および設定条件と比較して、対応する情報項目および設定内容のみ抽出する。なお、老人40のRFIDタグ42に記録されている情報であって、支援を行うか否かの判断に用いられない情報項目、例えば、RFIDタグ42に記載される「家族」:「2人」に関する情報は、支援判断に必要な情報であると判断され破棄される。

40

【0113】

そして、監視・支援部15は、抽出された情報項目の設定内容と、情報項目型データ36の情報項目の設定条件との比較を行う。具体的に、支援を行う対象の名前はどのような名前であってもよい(情報項目型データ36の個体情報の設定条件がanyoneであるため)、監視・支援部15は、老人40の名前が特定される場合に老人40の名前がどのような名前であるかに関係なく、老人40の個体情報「名前」の設定内容「山本二郎」を、支援を行うか否かの判断対象に採用する。監視・支援部15は、この設定内容「山本二郎」に対する支援判断の重要度を、粘着度として設定された0.1として判断する(

50

図10の符号51参照)。

【0114】

次に老人40の年齢「63歳」という設定内容は、情報項目型データ36の属性情報における設定条件「60歳以上」という設定条件を満たしているため、支援を行うか否かの判断基準を満たしていると判断され、監視・支援部15は、この年齢に関する重要度を、粘着度として設定された0.3として判断する(図10の符号51参照)。

【0115】

また、老人40の健康状態「膝弱」という設定内容は、情報項目型データ36の属性情報における設定条件「腰弱」という設定条件を満たしているため、支援を行うか否かの判断基準を満たしていると判断され、監視・支援部15は、この健康に関する情報の重要度を、粘着度として設定された0.7として判断する(図10の符号51参照)。

10

【0116】

さらに、階段43の段差「23cm」という設定内容は、情報項目型データ36の属性情報における設定条件「20cm以上」という設定条件を満たしているため、支援を行うか否かの判断基準を満たしていると判断され、監視・支援部15は、この段差に関する情報の重要度を、粘着度として設定された1.0として判断する(図10の符号51参照)。

【0117】

また、監視・支援部15が、リーダー44の読み取り位置の経時的変化に基づいて、老人40が階段43を下っていると判断した場合、「階段を下っている」という関係情報は、情報項目型データ36の関係情報における「walk down」という設定条件を満たしているため、支援を行うか否かの判断基準を満たしているものと判断され、監視・支援部15は、この関係情報に関する重要度を、粘着度として設定された1.0として判断する(図10の符号51参照)。

20

【0118】

なお、階段43の個体情報における名称「階段」という設定内容は、情報項目型データ36の属性情報における設定条件「階段」という設定条件に該当するため、支援を行うか否かの判断基準を満たしていると判断されるが、監視・支援部15は、この段差に関する情報の重要度を、粘着度として設定された0.0として判断する(図10の符号51参照)。

30

【0119】

また、老人40の属性情報における性別「男性」は、情報項目型データ36の設定条件がnullであることから、支援を行うか否かの判断基準としては採用されるが、その重要度は、粘着度として設定された0.0として判断される(図10の符号51参照)。

【0120】

監視・支援部15は、支援を行うか否かの判断対象となる情報項目の設定内容と、その粘着度(重要度)の値とに基づいて支援を行うかを判断する。また、監視・支援部15は、支援を行う場合にどのような支援を行うかを、情報項目型データ36に記録される支援情報に基づいて判断する。

【0121】

40

例えば、情報項目型データ36の設定条件を満たす設定内容の全ての粘着度を加算し、求められた値が一定値以上である場合に、一律に支援を行うよう判断してもよい。本実施例においては、個体情報の粘着度0.1と、属性情報の年齢の粘着度0.3と、健康状態の粘着度0.7と、段差の粘着度1.0と、関係情報「walk down」の粘着度1.0との和が3.1となる。このため、一定の基準値を例えば2.5と定めた場合には、粘着度の和が2.5を超えていることから、音声による支援を行うものと判断し、支援データベース16から音声支援に必要な音声データ等を取得して支援を実行するようにしてもよい。さらに、粘着度の和の値に応じて、支援方法を変更するようにしてもよい。例えば、粘着度の和が3.5以上である場合、監視・支援部15が係員に対して自動的に呼び出し(通報)を行うことによって、階段43を下りる老人40の介護を係員に行わせるよ

50

うにしてもよい。

【0122】

また、別の例として、監視・支援部15が各情報項目の設定内容毎の粘着度を比較・検討し、粘着度の高い設定内容に応じて支援方法を選択して実行してもよい。本実施例においては、老人40の関係情報「walk down」の粘着度が1.0であり、健康状態「膝弱」の粘着度が0.7であることから、粘着度の値の高い関係情報を健康状態よりも重視して支援方法の判断を行い、健康状態（膝の強弱）に関わらず、老人40が階段43を下っているという状況に基づいて、音声による注意を行うこととし、健康状態「膝弱」に関する粘着度1.0であり、関係情報「walk down」の粘着度が1.0未満である場合には、階段43を下っているか、上っているかという老人40の状況に関わらず、膝の弱い老人が階段を利用しようとしている状況を重視して、係員を呼び出して、階段43を利用する老人40の介護を行わせるようにしてもよい。

10

【0123】

さらに、関係情報「walk down」と健康状態「腰弱」との粘着度が共に1.0である場合には、音声による注意を促すと共に、2人以上の係員を呼び出して介護させるように支援を行うことも可能である。

【0124】

このように、監視・支援部15は、情報項目および設定条件に基づいて、支援を行うか判断を行い、支援を行う場合には、その支援に適した具体的な支援情報を支援データベース16より取得して支援を実行する。監視・支援部15により実行された支援方法、その判断基準、支援を行う場合に利用された支援情報、支援を行うことによって生じた個体の反応・対応等は、履歴データベース18に全て記録される。履歴データベース18には、写像状況データベース12より読み出された情報項目型データ36が記録されており、監視・支援部15は、同様の処理を繰り返し行う場合に、写像状況データベース12よりネットワーク4を介して情報項目型データ36を再度取得することなく、履歴データベース18に記録された情報項目型データ36を用いて支援を行うか否かの判断を行うことが可能となる。

20

【0125】

さらに履歴分析部17は、履歴データベース18に記録された履歴情報を分析して、支援をよりの確に実行するために、履歴データベース18に記録された情報項目型データ36の情報項目、その設定条件、粘着度を変更（追加、削除を含む）することが可能となっている。例えば、55歳～60歳の老人が階段43で転んでしまうことが多い場合には、情報項目型データ36の「年齢」の設定条件を「60歳以上」から「55歳以上」に変更してよい。また、晴天に比べて雨天の場合に階段43で転ぶ人が増える場合には、情報項目型データ36に「環境情報」という情報項目を追加し、その情報項目に対して設定条件「雨天」、粘着度（1.0）という情報を加えることによって、支援を行う状況が雨天に該当する場合には、支援を行う必要性を高めるように支援判断を変更することが可能となる。さらに、駅の階段等であって、早朝や夕方の乗客の数が多き時間帯に転倒する人数の方が、昼間の時間帯に転倒する人数よりも多い場合には、環境情報の設定項目として時間に関する項目を追加し、その時間に応じて支援を行う重要度を变化させるように情報項目型データ36を変更させることも可能である。

30

40

【0126】

このように、監視・支援部15が、ただ単に支援を行う対象となる個体Cの特定の情報（個体情報）だけを取得して支援を行うか否か判断するのではなく、個体Cの属性に関する情報（属性情報）、支援対象となる個体Cに関連する他の個体Dの情報（個体情報、属性情報）、個体Cと個体Dとに関係する情報（関係情報）等を取得・勘案して支援を行うか否かを判断を行うので、支援状況に適した支援を行うことができると共に、支援対象に最適な支援を行うことが可能となる。さらに、監視・支援部15は、粘着度に応じて支援を行うかの判断を決定することができ、粘着度に応じてその支援の方法、支援の優先度を選択することができるので、支援対象となる個体の状態、支援を行おうとする状況等に応

50

じて適切できめの細かい支援を行うことが可能となる。

【0127】

さらに、履歴分析部17が、履歴データベース18に記録される種々の履歴情報に基づいて、支援を行うか否かの判断対象となる情報項目型データ36の情報項目、設定条件、粘着度を変更（追加、削除を含む）することができるので、支援を行う状況、場所、対象に応じてより柔軟なシステム構築を行うことができ、より適切な支援を実行することが可能となる。

【0128】

以上、監視・支援部15が、階段43を下りる老人40に対して支援を行う場合を示して説明を行ったが、本発明に係る自動支援システム1の支援実行システム部3は上述した内容に限定されるものではない。例えば、監視・支援部15は、必ずしも階段43近傍に設定されている必要はなく、階段43から遠く離れた遠方に設置されている場合であっても、リーダー44を介してまたはデータベース45を介して、支援判断に必要な情報を取得することが可能であれば本発明の機能を実現することが可能である。

10

【0129】

また、老人40の所有するPDAに監視・支援部15が設置されていてもよい。例えば、老人40の有するPDAに監視・支援部15が設定されている場合、監視・支援部15が老人40のRFIDタグ42より、またはPDAに記録される情報より老人40の個人情報、属性情報を取得し、さらにデータベース45にアクセスして、または階段43の所定位置に設定されるRFIDタグ42等の情報記録媒体を介して階段43の個人情報、属性情報、老人40と階段43との関係情報等を取得し、支援を行うものと判断した場合に、PDAのスピーカーにより音声で老人に注意を促したり、PDAの表示部に注意を促すメッセージを表示させたりすることも可能である。

20

【0130】

さらに、老人40のPDAと階段43とにそれぞれ監視・支援部を設置して、老人40のPDA側の監視・支援部では、階段43に関する情報を取得して音声支援を行い、これとは別に階段43側の監視・支援部では、老人40に関する情報を取得して音声支援を行うようにしてもよい。

【0131】

また、監視・支援部15は、2種類以上の情報項目型データを利用して支援を行うか否かの判断を行ってもよい。図11は、上述した階段43を下る老人40に対して音声により注意を促す支援を行う場合に、監視・支援部15が2つの情報項目型データ52、53を用いて支援を行うか否かの判断を行う場合を示している。

30

【0132】

まず、監視・支援部15は、写像状況データベース12または履歴データベース18より、老人に関する個人情報として「名前（人間）」：「anyone」、属性情報として「年齢」：「60歳以上」、「性別」：「null」、「健康状態」：「膝弱」、関係情報として「walk down」、支援情報として「膝の悪い人に注意」が記録された情報項目型データ（この情報項目型データを第1情報項目型データとする）52を取得する。また監視・支援部15は、階段43に関する個人情報として「名称（物）」：「階段」、属性情報として「段差」：「20cm以上」、関係情報として「walk down」、支援情報として「階段の段差に注意」が記録された情報項目型データ（この情報項目型データを第2情報項目型データとする）53を取得する。

40

【0133】

次に監視・支援部15は、老人40の靴41に設置されたRFIDタグ42より老人40の個人情報として「名前」：「山本二郎」、属性情報として「年齢」：「63歳」、「性別」：「男性」、「家族」：「2人」、「健康状態」：「膝弱」という情報を取得する（図11の符号54参照）。

【0134】

また、監視・支援部15は、階段43に関する情報が記録されるデータベース45等に

50

より、階段 4 3 の個体情報として「名称」：「階段」、属性情報として「段差」：「2 3 cm」という情報を取得する（図 1 1 の符号 5 5 参照）。

【 0 1 3 5 】

さらに、監視・支援部 1 5 は、老人 4 0 の R F I D タグ 4 2 の情報を読み取ったリーダー 4 4 位置の経時的变化に基づいて、老人 4 0 と階段 4 3 との関係情報として「walk down」という情報を取得する（図 1 1 の符号 5 6 参照）。

【 0 1 3 6 】

そして監視・支援部 1 5 は、取得した情報項目および設定内容（図 1 1 の符号 5 4、5 6）と第 1 情報項目型データ 5 2 の情報項目および設定条件との比較を行って、対応する情報項目および設定内容の抽出を行う（図 1 1 の符号 5 2 a）。また、監視・支援部 1 5 は、取得した情報項目および設定内容（図 1 1 の符号 5 5、5 6）と第 2 情報項目型データの情報項目および設定条件との比較を行って、対応する情報項目および設定内容の抽出を行う（図 1 1 の符号 5 3 a）。

10

【 0 1 3 7 】

このように、監視・支援部 1 5 は、第 1 情報項目型データ 5 2 に基づいて、階段 4 3 から見た老人 4 0 に対する状況を特定するための情報項目および設定内容（符号 5 2 a）を抽出し、第 2 情報項目型データ 5 3 に基づいて、老人 4 0 から見た階段 4 3 に対する状況を特定するための情報項目および設定内容（符号 5 3 a）を抽出する。

【 0 1 3 8 】

その後、監視・支援部 1 5 は、各状況に対応する粘着度を考慮して支援を行うか否かを判断すると共に、それぞれの支援判断を考慮して支援を行う。

20

【 0 1 3 9 】

このようにして、監視・支援部 1 5 が、老人 4 0 と階段 4 3 とをそれぞれ別々の個体として判断し、各個体を中心とした状況として、老人 4 0 から見た状況と、階段 4 3 から見た状況とを別々に判断したうえで、老人 4 0 の設定内容および粘着度、階段 4 3 の設定内容および粘着度、老人 4 0 と階段 4 3 との関係情報の内容を勘案して、支援を行うか否かの判断および支援方法を決定するようにしてもよい。

【 0 1 4 0 】

さらに、支援対象となる個体 C に関連する他の個体が 2 以上、例えば個体 D と個体 E とが存在する場合、監視・支援部 1 5 は、支援対象となる個体 C と個体 D との各情報項目の設定情報と、個体 C と個体 D との関係情報とを求めると共に、支援対象の個体 C と個体 E との各情報項目の設定内容と、個体 C と個体 E との関係情報とを求めて、個体 C と個体 D との状況と、個体 C と個体 E との状況とをそれぞれ判断したうえで、各状況に応じて支援を行ってもよい。

30

【 0 1 4 1 】

図 1 2 は、支援対象となる個体 C に該当する老人 4 0 が、個体 E に該当する電車 6 0 から降りて、個体 D に該当する階段 4 3 を上る場合に、監視・支援部 1 5 が支援を行う方法を示した図である。

【 0 1 4 2 】

まず監視・支援部 1 5 は、写像状況データベース 1 2 または履歴データベース 1 8 より、電車 6 0 に乗っている老人 4 0 に対して支援を行う支援処理に適した情報項目型データ（以下、この情報項目型データを、第 3 情報項目型データとする。）6 1 を取得し、また、監視・支援部 1 5 は、同様にして、階段 4 3 を上ろうとする老人 4 0 に対して支援を行う支援処理に適した情報項目型データ（以下、この情報項目型データを、第 4 情報項目型データとする。）6 2 を取得する。

40

【 0 1 4 3 】

次に、監視・支援部 1 5 は、老人 4 0 の有する R F I D タグ 4 2 等より老人 4 0 に関連する情報項目および設定内容を取得し、電車 6 0 に関する情報項目および設定内容をデータベース等から取得し、老人 4 0 と電車 6 0 と状況を示す関係情報として、データベース、センサー等により電車の「乗車」という情報を抽出する（図 1 2 の符号 6 3 参照）。

50

【 0 1 4 4 】

また、監視・支援部 1 5 は、同様に、老人 4 0 に関連する情報項目および設定内容を取得し、階段 4 3 に関する情報項目および設定内容をデータベース等から取得し、老人 4 0 と階段 4 3 との状況を示す関係情報として、データベース、センサー等により「階段を上がる」という情報を取得する（図 1 2 の符号 6 4 参照）。

【 0 1 4 5 】

その後、監視・支援部 1 5 は、抽出された老人 4 0 と電車 6 0 とに関連する情報の情報項目および設定内容より（符号 6 3 ）、第 3 情報項目型データ 6 1 に対応する情報項目および設定内容として、老人 4 0 の個人情報「名前」：「山本二郎」、属性情報「年齢」：「65 歳」、「健康状態」：「心臓弱」、電車 6 0 の個人情報「名称（物）」：「電車」、属性情報「乗車率」：「120%」、関係情報「乗車」を抽出する（図 1 2 の符号 6 1 a 参照）。

10

【 0 1 4 6 】

また、同様に監視・支援部 1 5 は、抽出された老人 4 0 と階段 4 3 とに関連する情報の情報項目および設定内容より（符号 6 4 ）、第 4 情報項目型データ 6 2 に対応する情報項目および設定内容として、老人 4 0 の個人情報「名前」：「山本二郎」、属性情報「年齢」：「65 歳」、「健康状態」：「心臓弱」、階段 4 3 の個人情報「名称」：「階段」、属性情報「段差」：「25 cm」、関係情報「階段を上る」という情報を抽出する（図 1 2 の符号 6 2 a ）。

【 0 1 4 7 】

監視・支援部 1 5 は、抽出された老人 4 0 の設定内容と、電車 6 0 の設定内容と、老人 4 0 および電車 6 0 の関係情報の設定内容と、各設定条件に対応する粘着度とを考慮して、老人 4 0 に対する支援を行うか否かおよび支援を行う場合の支援方法についての判断を行う。また監視・支援部 1 5 は、老人 4 0 の設定内容と、階段 4 3 の設定内容と、老人 4 0 および階段 4 3 の関係情報の設定内容と、各設定条件に対応する粘着度とを考慮して、老人 4 0 に対する支援を行うか否かおよび支援を行う場合の支援方法について判断を行う。

20

【 0 1 4 8 】

さらに監視・支援部 1 5 は、上述した老人 4 0 と電車 6 0 との関係により生ずる状況と、老人 4 0 と階段 4 3 との関係により生ずる状況とを判断して、各状況との関連を考慮した支援を行うか否かおよび支援を行う場合の支援方法について判断する。具体的に、監視・支援部 1 5 は、図 1 2 示す状況においては、「心臓の弱い老人が乗車率 120% の電車に乗車する」という状況と、「心臓の弱い老人が階段を上る」という状況との 2 つの状況とを把握し、2 つの状況より「心臓の弱い老人が乗車率 120% の電車車から降りた後に、階段を上るといふ」という関連性を判断する（図 1 2 の符号 6 6 参照）。このような状況を監視・支援部 1 5 が判断した場合、監視・支援部 1 5 は、この状況に関する最適な支援情報が存在するか否かを支援データベース 1 6 において検索し、最適な支援情報を抽出した場合には、その支援情報に基づいて老人に対する支援を実行する。

30

【 0 1 4 9 】

上述の場合には、心臓の弱い老人 4 0 が、乗車率 120% という込み入った電車 6 0 から降りてすぐに階段 4 3 を上り始めると、心臓に負担がかかり危険であることから、監視・支援部 1 5 は、老人 4 0 が電車 6 0 を降りた後であって階段を上る前に、「休憩して下さい」との音声による注意を老人に対して行う（符号 6 6 参照）。

40

【 0 1 5 0 】

このように、監視・支援部 1 5 が支援対象となる個体 C とその個体に関連する他の個体 D および個体 E との関係に基づいて、各個体との関係（個体 C と個体 D との関係、個体 C と個体 E との関係）によって生ずる状況を判断し、この状況に応じた支援を行うことにより、支援を行う個体 C に対して的確かつ最適な支援を行うことが可能となるとともに、支援対象となる個体のそれぞれの状況に応じた柔軟な支援を行うことが可能となる。なお、個体 C に関する状況と状況とを判断して行う支援は、必ずしも 2 つの状況の間（一の状況

50

から他の状況に移行する間)に実行されるものには限定されず、2つの状況が生じる前、または2つの状況が生じた後に支援を行うようにしてもよく、また、2つの状況が発生している間連続的に(継続的に)支援を行ってもよい。

【0151】

さらに、1つ目の状況が発生したことを条件として2つ目の状況が発生した場合に支援を行う(発生する状況の順番に依存して支援を行うか否かの判断がなされる)ようにしてもよい。例えば、心臓の弱い老人が乗車率120%の電車から下車した後に階段を上る場合にのみ支援を行い、老人が階段を上った後に、乗車率120%の電車に乗車する場合には、支援を行わないようにしてもよい。

【0152】

また、図12に示した説明では、老人40と電車60、老人40と階段43との2つの状況しか考慮していないが、3つ以上の状況が生じた場合であっても同様に支援を行うか否かの判断を行うことが可能である。

【0153】

さらに、図11において説明したように、監視・支援部15が、老人40、電車60、階段43のそれぞれを別々の個体として判断し、各個体に応じた情報項目型データ36をそれぞれ用いることによって、各個体を中心とした状況として、「老人から見た状況」、「電車から見た状況」、「階段から見た状況」を判断し、支援を行うか否かの判断および支援方法を決定するようにしてもよい。

【0154】

さらに、図10において説明したように、監視・支援部15が、老人40と電車60と階段43との各情報項目および設定内容を検出し、1つの情報項目型データ36を用いて3つの個体の情報項目および設定内容から各状況を1つの状況として判断して支援を行うか否かを判断するようにしてもよい。

【0155】

また、監視・支援部15は、個体Aに特有の情報である個体情報の設定内容に応じて、その個体特有の支援を行うようにすることも可能である。上述した老人に対して階段に気をつけて下さいと支援を行う場合において、監視・支援部15が、老人の個体情報である情報項目「名前」の設定内容、例えば「大木三郎」という名前を取得した場合、監視・支援部15は、「大木三郎」という個体情報の設定内容に基づいて、この老人が特別の支援を行う必要がある老人であるか否かを、老人のRFIDタグ42や「大木三郎」に関する情報が記録されたデータベース等を介して判断する。この判断によって、監視・支援部15が、「大木三郎さんは、目が不自由なため特別に支援を行う必要がある」等の判断を行った場合には、大木さんが支援対象に該当するように、情報項目型データ36の設定条件を変更し、変更された設定条件に基づいて「大木三郎」さんから取得した設定内容を抽出して粘着度の値を高い値に設定する。このように、取得した設定内容が本来支援の対象となる設定条件を満たしていない場合であっても、特定の個体に対しては設定条件を変更することにより、各個体に応じた柔軟な支援を行うことが可能となる。

【0156】

以上、本発明に係る自動支援システム1の支援実行システム部3について図面を用いて説明を行ったが、支援実行システム部3を応用して用いることによって、様々な支援をその支援状況に応じて適切に行うことが可能となる。

【0157】

例えば、ベットで寝たきりの患者に対する看護支援を行う場合に、患者、ベットおよび看護者の個体情報、属性情報に加えて、患者がベットに寝ているのか、座っているかという患者とベットとの関係情報、看護者が患者の近くにいるか否かという患者と看護者との関係情報、夜であるか昼であるか等の時間に関する環境情報等のように、支援を行う患者とその患者に関連する介護者、ベット等との関係やその環境等を考慮してその状況を判断することによって、患者に対してより適切な支援を行うことが可能となる。言葉を発することが困難となった患者等の介護を行う場合には、モーションキャプチャー技術や画像解

10

20

30

40

50

析技術を用いて患者の動きに応じて、例えば、右手を横に動かした場合にはのどが渴いたと判断して、監視・支援部が看護者を呼び出して飲み物を持ってこさせたり、例えば、左手を横に動かした場合には、患者がトイレに行きたいものと判断し、看護者を呼び出してトイレまで案内させることが可能となる。

【 0 1 5 8 】

また、他の例として、交差点を渡る歩行者に対して注意を促す支援処理を行う場合には、交差点を通行する歩行者の年齢、健康状態、交差点を渡ろうとする時間帯等の情報を取得して支援を行うことにより、歩行者が老人である場合や、夜間に交差点を渡る場合等には積極的に注意を促すようにすることができ、さらに、交差点毎の交通事故の発生頻度を履歴分析部で解析して事故の発生の多い交差点に関しては、他の交差点よりも頻繁に支援を行うようにすることができる。

10

【 0 1 5 9 】

さらに他の例として、監視・支援部を支援対象者が有する P A D に設け、監視・支援部が P D A において支援対象者がよく訪れる場所、よく購入する物等の情報をその場所や物に設けられる R F I D タグ等から取得して記憶しておき、支援対象者が意識しない状況において、周囲に設置される R F I D タグ等により支援対象者がよく訪れる場所やよく購入する物に関する情報を P D A の監視・支援部が取得した場合には、支援対象者に対して、その場所、物に関する情報を提供すると共に、その情報に関連する情報が提供されているお店や場所等に支援対象者を案内することも可能である。さらに、支援対象者がその場所に行く頻度が低くなったり、その物を購入する頻度が減ってきた場合には、その場所、物に対する支援対象者の関心度が低下したものと履歴分析部が判断し、周囲に設置される R F I D タグ等により支援対象者がよく訪れていた場所やよく購入していた物に関する情報を取得した場合であっても、その情報に関するお店や場所に対する案内支援を行う頻度、重要度を低減させて支援対象者の嗜好の変化に柔軟に対応した支援処理を実現させることが可能となる。

20

【 0 1 6 0 】

また、駅のホームで電車待ちしている乗客に対して商品の宣伝・広告を行う場合、宣伝・広告を行う宣伝用の監視・支援部が、ホームにいる乗客の有する P D A や携帯電話に内蔵された R F I D タグ等から、乗客の年齢、性別を取得し、商品の宣伝対象となる年齢、性別の乗客を抽出することによって、抽出された乗客に対して商品宣伝を行うことができる。さらに、乗客が有する R F I D タグに乗客の嗜好品に関する情報が記録されている場合には、その嗜好品に関する情報を取得して、広告対象となる商品と R F I D タグより取得された乗客の嗜好品とが対応する乗客のみを抽出して、抽出された乗客の携帯に広告メールを送信したり、乗客の P D A や携帯電話に広告用の商品案内表示や商品説明映像等を表示させたりすることも可能である。このように、支援対象者の P D A 等に支援対象者の関心、嗜好に関する情報を記録し、監視・支援部がその対象者の関心、嗜好に関する情報を積極的に取得して支援を行うことによって、支援対象となる好適な個体を特定して適切な支援を行うことが可能となると共に、支援を受ける個体にとっても、嗜好に沿わない、関心のない支援を受けてしまうことを防止することができ、支援対象者の欲する情報のみを取得し、支援を受けることが可能となる。

30

40

【 0 1 6 1 】

また、同様に支援対象者の運転する車のカーナビゲーションシステム等に監視・支援部を設け、特定の交差点において一時停止を行う旨の警告を発する支援を行う場合、支援対象者がその交差点で一時停止しているかどうかの状況を履歴分析部で分析し、一時停止を行っている頻度が低い場合には積極的に一時停止を行う旨の警告を発し、一時停止を行う頻度が高くなった場合には、警告を行う頻度を少なくすることも可能である。

【 0 1 6 2 】

なお、実施例 2 では、監視・支援部 1 5 が、個体 A または個体 B の個体情報、属性情報、関係情報等を取得する情報取得手段としての機能と、取得した属性情報等の情報項目および設定内容から、情報項目型データ 3 6 に記録される情報項目および設定条件に対応す

50

る情報項目および設定内容を抽出する情報項目抽出手段としての機能と、抽出した設定内容および対応する粘着度に応じて支援を行うか否かの判断を行う支援判断手段としての機能と、支援を行うものと判断した場合に支援情報 3 2 に基づいて個体 C に対する支援を行う支援実行手段としての機能との全てを行うものとして説明を行ったが、監視・支援部 1 5 は必ずしも全ての機能を備える必要はなく、これらの機能をそれぞれ機能に応じて別々の処理部として独立させて、支援実行システム部 3 を構成するようにしてもよい。

【 0 1 6 3 】

次に、実施例 3 において、上述した一の支援実行システム部が他の支援実行システム部と連携して支援処理を行う場合について説明する。

【実施例 3】

【 0 1 6 4 】

実施例 2 において説明したように、支援実行システム部 3 では、監視・支援部が支援対象となる個体 C および他の個体 D の個体情報、属性情報、関係情報等を取得することによって、支援対象となる個体 C に対する支援処理を行っている。

【 0 1 6 5 】

しかしながら、監視・支援部 1 5 は、支援を行う環境・状況に応じて複数の監視・支援部 1 5、1 5 a、1 5 b... がそれぞれ存在していてもよい。監視・支援部 1 5 a が個体 E に対して支援を行う場合に、監視・支援部 1 5 から監視・支援部 1 5 の支援対象となる個体 C および他の個体 D の個体情報、属性情報、関係情報等を取得し、取得した情報に応じて個体 E の状況に適した支援を行わせることも可能である。

【 0 1 6 6 】

図 1 3 の左上に示すのは、老人 4 0 が混雑した電車 6 0 から降りて、階段 4 3 を上っていく状況を示しており、図 1 3 の右上に示すのは、老人 4 0 の息子 7 0 が図書館で本を読んでいる状況を示している。

【 0 1 6 7 】

老人 4 0 は、老人 4 0 に対する支援判断を行う監視・支援部 1 5 が内蔵された P D A 7 1 を携帯している。P D A 7 1 は、階段や電車に設置された R F I D タグや、電車 6 0、階段 4 3 に関する情報を記録するデータベースや、センサー等を介して、電車 6 0 の属性情報として「乗車率」：「1 2 0 %」という情報や、階段の属性情報として「段差」：「2 0 c m」との情報や、「老人が電車から下車して階段を上がる」という老人 4 0 と電車 6 0 と階段 4 3 との関係情報や、G P S アンテナ等による老人 4 0 の位置に関する関係情報等を取得する。

【 0 1 6 8 】

一方、図書館で本を読んでいる息子 7 0 も、息子 7 0 に対する支援判断を行う監視・支援部 1 5 a が内蔵された携帯電話 7 2 を持っている。携帯電話 7 2 は、息子 7 0 と図書館との関係情報として「息子が図書館にいる」という情報を取得する。

【 0 1 6 9 】

さらに、P D A 7 1 と携帯電話 7 2 とは、通信回線等によってお互いにデータの送受信を行うことが可能となっており、P D A 7 1 は携帯電話 7 2 からの情報を取得し、携帯電話 7 2 は P D A 7 1 の情報を取得することが可能となっている。

【 0 1 7 0 】

P D A 7 1 の監視・支援部 1 5 は、老人 4 0 が電車 6 0 から降りた場合や階段 4 3 を上った場合等の所定の状況に応じて、携帯電話 7 2 に対して老人 4 0 の状況に関する情報を送信する。また P D A 7 1 の監視・支援部 1 5 は、老人 4 0 が転倒したり、気分が悪くなったりした場合においても、その旨の情報を携帯電話 7 2 に送信する。

【 0 1 7 1 】

例えば、P D A 7 1 から携帯電話 7 2 に対して「老人が電車を降りた」旨の情報を送信した場合、その情報を受けた携帯電話 7 2 の監視・支援部 1 5 a は、P D A 7 1 からの情報に応じて、息子 7 0 に対して「老人が電車を降りた」旨を知らせるための支援を行う。この支援を行う場合、携帯電話 7 2 の監視・支援部 1 5 a は、息子 7 0 と図書館との関係

10

20

30

40

50

情報より息子70の状況を判断し、関係情報より「息子が図書館にいる」と判断した場合には、携帯電話72の呼び出し音を鳴らさずに液晶表示部の表示や振動により息子70に老人40の状況を知らせる。また、携帯電話72の監視・支援部15aが、息子70と図書館との関係情報に基づいて、「息子が図書館から出た」と判断した場合には、呼び出し音を鳴らして老人40の状況を知らせる。

【0172】

さらに、携帯電話72の監視・支援部15aが、老人40が倒れた等の情報をPDA71の監視・支援部15より受信した場合には、息子70が図書館に居るか居ないかに関わらず、呼び出し音を鳴らして老人40の状況を伝えるようにすることも可能である。

【0173】

このように一の個体の状況に関する情報と他の個体の状況に関する情報とを、それぞれの個体の情報を検出する監視・支援部間で送受信可能とすることによって、一の個体と他の個体とに着目して互いの個体に適した支援を適切かつ迅速に行うことが可能となる。

【0174】

また、PDA71の監視・支援部15が、老人40の環境情報として、雨が降っているか否かを判断し、雨が降っていると判断した場合には、息子70の携帯電話72の監視・支援部15aに対してその旨の情報を送信し、携帯電話72の監視・支援部15aは、息子70の関係情報に基づいて息子70が車に乗っている最中の場合には、携帯電話72の呼び出し音を鳴らさず、カーナビゲーションシステムの音声案内等を介して老人を迎えに行くように報知を行い、車に乗っていない場合には、呼び出し音を鳴らして雨が降っていることを息子に知らせるようにしてもよい。

【0175】

さらに、子供と母親とのそれぞれが、監視・支援部の機能を備えたPDAを携帯し、母親のPDAの監視・支援部が子供のPDAまでの距離が所定距離以上離れていると判断した場合に、「子供が一定距離以上離れて迷子になる可能性がある」と判断して、子供を連れ戻すように母親に警告を発することも可能である。さらに母親のPDAの監視・支援部は、子供のPDAの監視・支援部により検出される子供の個体情報、属性情報、関係情報、環境情報等を取得し、子供の状況を判断することによって、子供が一定距離以上遠くに行ってしまった場合であっても、母親に警告を発する必要がないと判断した場合には警告を発しないようにすることができる。例えば、子供と父親とが一緒に遊んでいる場合、子供のPDAの監視・支援部は、父親が有するRFIDタグ等により子供と父親とが一緒に遊んでいることを判断し、その判断情報を母親のPDAの監視・支援部に送信する。母親のPDAの監視・支援部は、子供のPDAの監視・支援部より受信した情報に基づいて、父親と子供とが一緒に居ることから子供は安全であると判断し、子供が一定距離以上離れてしまった場合であっても母親に対して警告を発しないようにすることができる。

【0176】

また、子供が母親から所定距離以上離れた場合であっても、子供のPDAの監視・支援部が、子供と関連する他の個体との関係情報に基づいて子供の状況を判断し、子供だけがジェットコースターや園内一周する鉄道アトラクション等に乗っており、所定時間経過すれば元の位置に戻ってくるものと判断できる場合には、母親のPDAの監視・支援部が「子供は迷子になっているわけではない」と判断し、母親に対して警告を発しないようにすることも可能である。

【0177】

以上、実施例1～実施例3に基づいて、本発明に係る自動支援システムを詳細に説明したが、本発明に係る自動支援システムは、実施例1～実施例3に示した内容に限定されるものではない。当業者であれば、特許請求の範囲に記載された範疇内において、実施例1～実施例3に示した発明に基づいて各種の変更例または修正例を創作することは可能であり、それらについても当然に本発明の技術的範囲に属するものである。

【0178】

例えば、上記実施例1～実施例3では、判断基準作成システム部2と支援実行システム

10

20

30

40

50

部 3 とを全く別々のシステムとして説明を行ったが、共通する機能部分については共通の構成とすることが可能である。図 1 4 は、図 1 に示した本発明に係る自動支援システムの異なった構成例を示した図である。図 1 4 に示したように、判断基準作成システム部 2 の一部と支援実行システム部 3 とを一体とし、監視・支援部 1 5 に、状況特定部 7、アクション附着部 9、状況映写部 1 1 の機能を含ませることによって、状況型データ 3 1 に基づく情報項目型データ 3 6 の作成処理および作成された情報項目型データ 3 6 を用いた支援判断処理の全てを監視・支援部 1 5 が一括して処理するような構成（符号 7 5 参照）としてもよい。このような構成とする場合であっても、作成された情報項目型データ 3 6 が記録される写像状況データベース 1 2 および状況型データ 3 1 が記録される状況型データベース 6 とが、複数の監視・支援部 7 5 からアクセス可能な状態となるデータベース 7 6 に設置されていれば、実施例 1 ~ 実施例 3 において説明した処理方法および処理方法に基づく本発明特有の機能・効果を実現することが可能である。

10

【 0 1 7 9 】

さらに、本発明に係る発明は、自動支援システムおよび自動支援方法だけに関わらず、上述した上記自動支援システムの機能を実現するためのプログラムおよびそのプログラムが記録される光ディスク、光磁気ディスク、磁気ディスク、メモリーカード等の情報記録媒体も、本発明に含まれるものである。

【 図面の簡単な説明 】

【 0 1 8 0 】

【 図 1 】 本発明に係る自動支援システムを示した概略構成図である。

20

【 図 2 】 判断基準作成システム部と支援実行システム部との関係を示した概略図である。

【 図 3 】 状況特定部により特定される情報である個人情報、属性情報、関係情報、環境情報の一例を示した図である。

【 図 4 】 判断基準作成システム部における処理を示したフローチャートである。

【 図 5 】 状況特定部が老人と階段に関する個人情報、属性情報、関係情報を取得する方法を説明するための図である。

【 図 6 】 状況特定部が取得した情報と状況型データとに基づいて第 1 状況基本データを作成する方法を説明するための図である。

【 図 7 】 アクション附着部が第 1 状況基本データと粘着度情報と支援情報とに基づいて第 2 状況基本データを作成する方法を説明するための図である。

30

【 図 8 】 状況映写部が、第 2 状況基本データと変換情報とに基づいて、情報基本型データを作成する方法を説明するための図である。

【 図 9 】 支援実行システム部の監視・支援部における処理を示したフローチャートである。

【 図 1 0 】 監視・支援部が、老人、階段に関する情報と 1 つの情報項目型データとに基づいて支援を行うか否かを判断する方法を説明するための図である。

【 図 1 1 】 監視・支援部が、老人、階段に関する情報と 2 つの情報項目型データとに基づいて支援を行うか否かを判断する方法を説明するための図である。

【 図 1 2 】 監視・支援部が、老人と電車とにより生ずる状況と、老人と階段とにより生ずる状況とを考慮して、2 つの状況に対応する支援を行うか否かを判断する方法を説明するための図である。

40

【 図 1 3 】 老人の息子の携帯電話に設けられた監視・支援部が、老人の P D A に設けられた監視・支援部を介して老人に関する情報を取得し、息子の状況を考慮したうえで取得した情報に基づく支援を行う方法を説明するための図である。

【 図 1 4 】 図 1 に示す構成とは異なる構成をなす自動支援システムを示した概略構成図である。

【 符号の説明 】

【 0 1 8 1 】

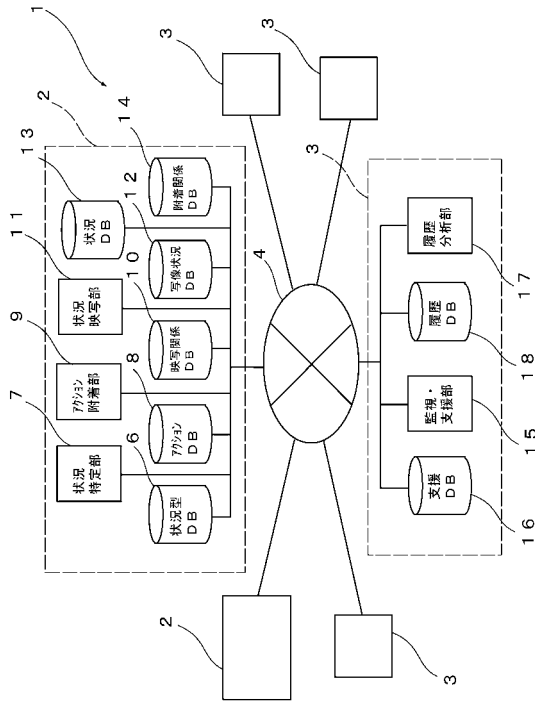
1 ... 自動支援システム

2 ... 判断基準作成システム部

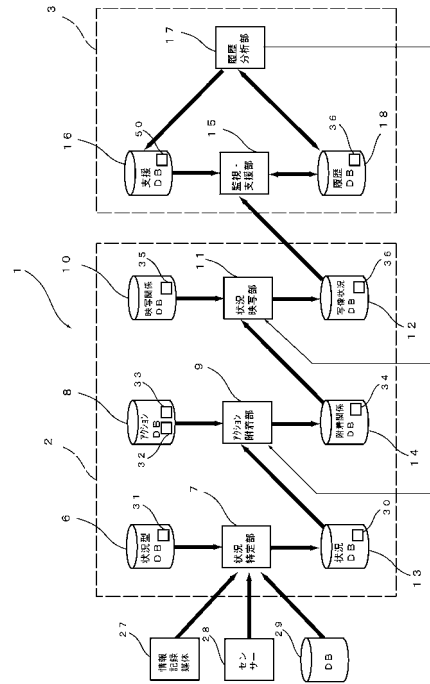
50

3 ... 支援実行システム部	
4 ... ネットワーク	
6 ... 状況型データベース	
7 ... 状況特定部	
8 ... アクションデータベース	
9 ... アクション附着部	
10 ... 映写関係データベース	
11 ... 状況映写部	
12 ... 写像状況データベース	
13 ... 状況データベース	10
14 ... 附着関係データベース	
15、15a ... 監視・支援部	
16 ... 支援データベース	
17 ... 履歴分析部	
18 ... 履歴データベース	
20 ... 個人情報	
21 ... 属性情報	
22 ... 関係情報	
23 ... 環境情報	
25 ... 情報項目	20
26 ... 設定内容	
27 ... 情報記録媒体	
28 ... センサー	
29 ... データベース	
30 ... 第1状況基本データ	
31 ... 状況型データ	
32 ... 支援情報	
33 ... 粘着度情報	
34 ... 第2状況基本データ	
35 ... 変換情報	30
36 ... 情報項目型データ	
40 ... 老人	
41 ... 靴	
42 ... R F I D タグ	
43 ... 階段	
44 ... リーダー	
45 ... データベース	
50 ... 支援情報 (具体的な支援情報)	
52 ... 第1情報項目型データ	
53 ... 第2情報項目型データ	40
60 ... 電車	
61 ... 第3情報項目型データ	
62 ... 第4情報項目型データ	
70 ... 息子	
71 ... P D A	
72 ... 携帯電話	

【図1】



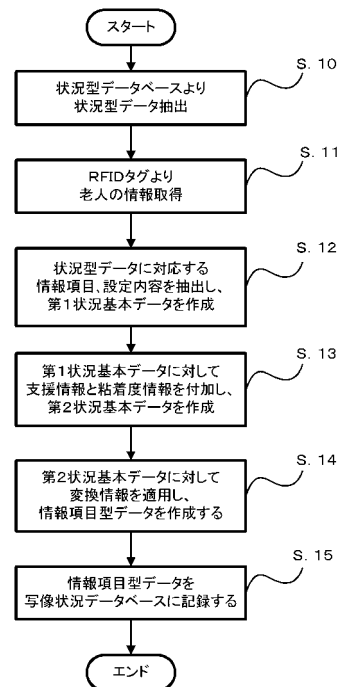
【図2】



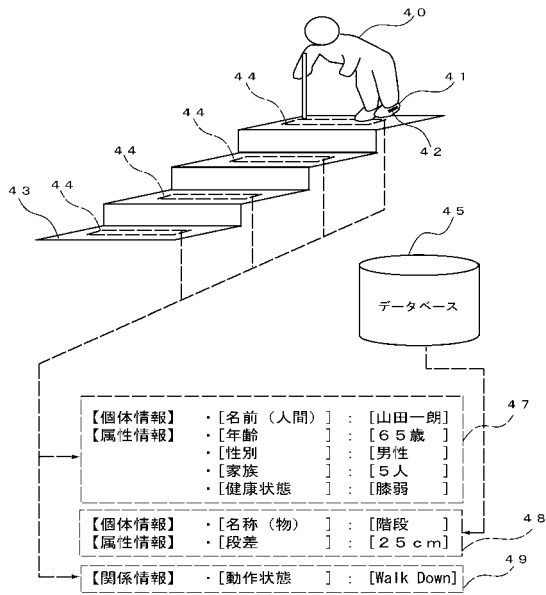
【図3】

情報(種類)	情報項目	設定内容
【個人情報】	[名前(人間)]	[高橋太郎]
	[名称(物)]	[階段]
	[識別番号(物)]	[101010]
【属性情報】	[年齢]	[20歳]
	[性別]	[男性]
	[家族]	[5人]
	[健康状態]	[腰弱]
	[段差]	[15cm]
【関係情報】	[動作状態]	[会話中]
	[動作状態]	[上る]
	[続柄]	[親子]
【環境情報】	[時間]	[朝8:00]
	[温度]	[23度]
	[天気]	[晴天]

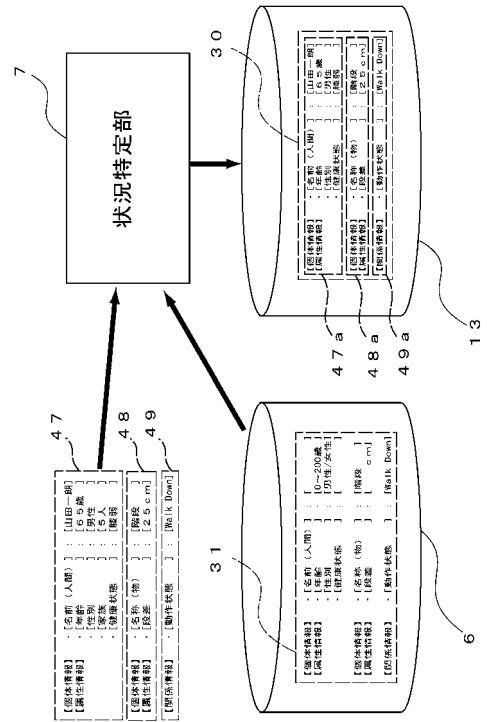
【図4】



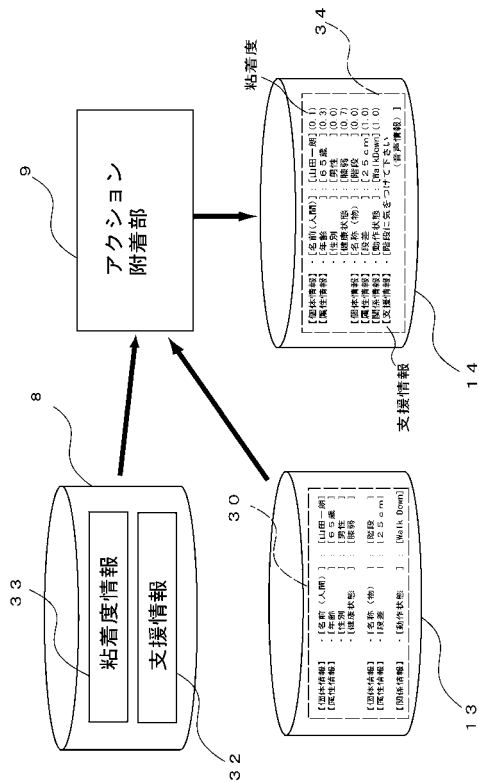
【図5】



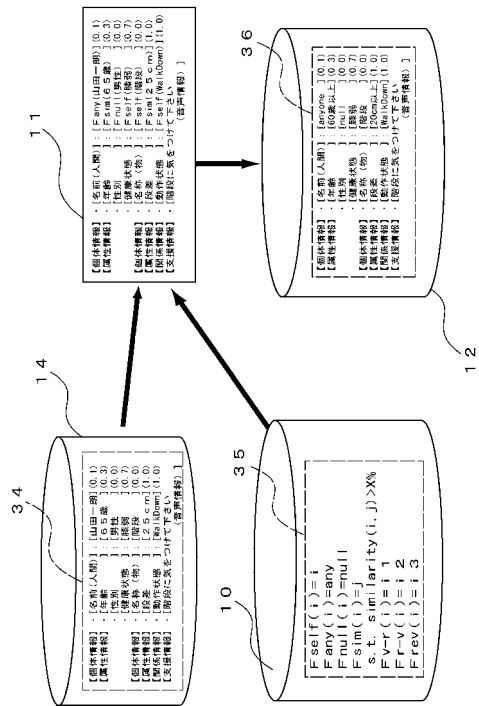
【図6】



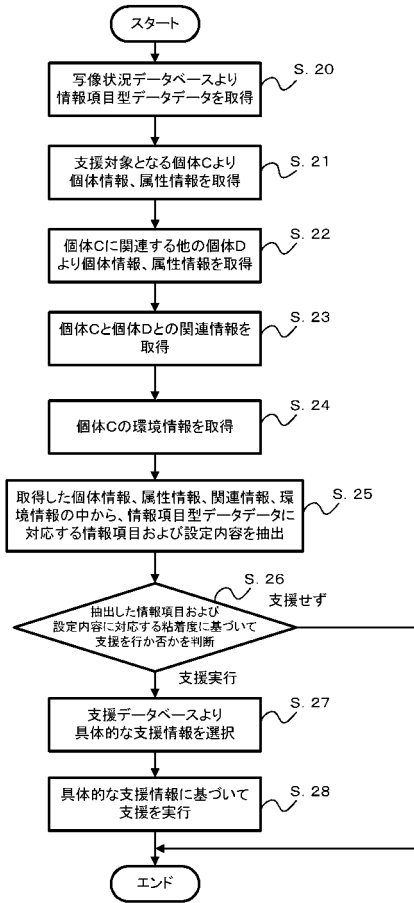
【図7】



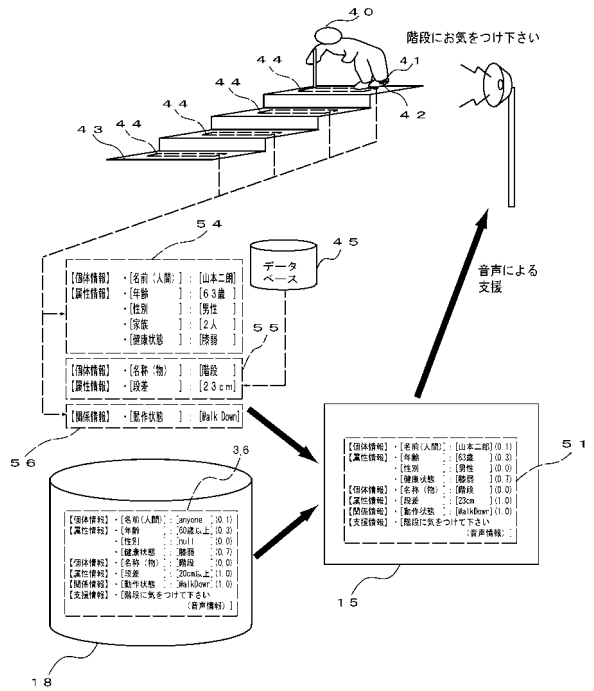
【図8】



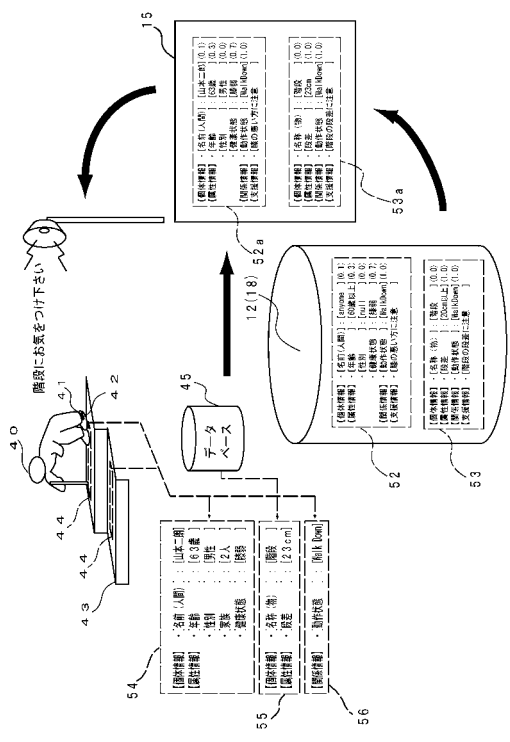
【図9】



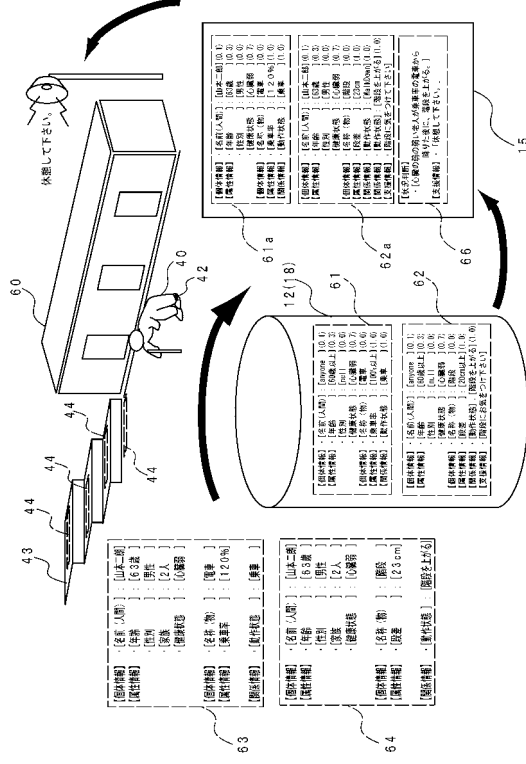
【図10】



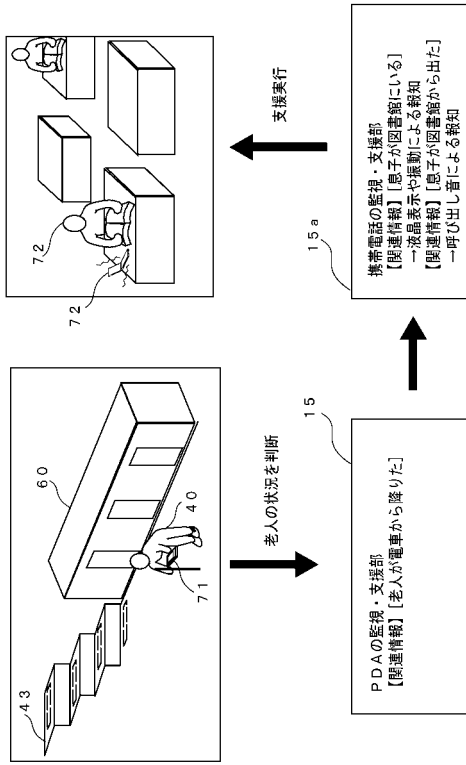
【図11】



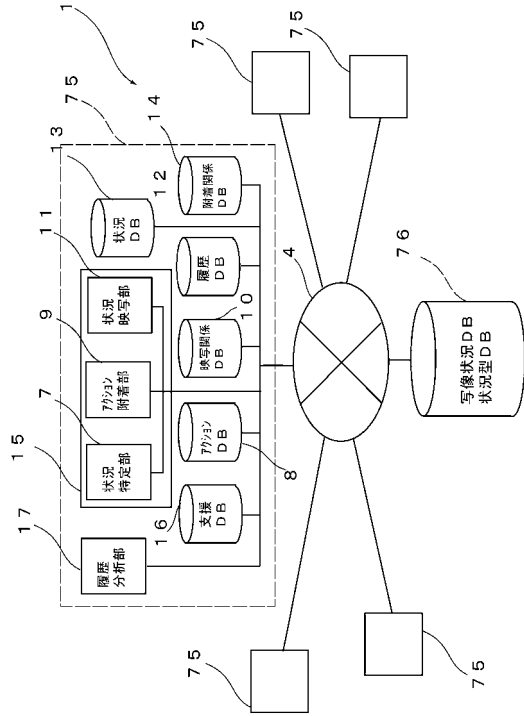
【図12】



【図 13】



【図 14】



フロントページの続き

(72)発明者 程 同軍

福島県会津若松市一箕町松長1-17-25 会津大学教員公舎C208

審査官 齋藤 正貴

(56)参考文献 特開2005-084828(JP,A)

特開2003-346297(JP,A)

特開2005-134991(JP,A)

特開2003-233715(JP,A)

特開2003-256648(JP,A)

特開2002-149824(JP,A)

(58)調査した分野(Int.Cl., DB名)

G06Q 50/00

G06Q 10/00

G08B 25/04

G08B 25/08

JSTPlus/JMEDPlus/JST7580(JDreamII)

G-Search