

(51)Int.Cl. ⁷	識別記号	F I	テ-マコ-ト*(参考)
H 0 4 B 3/23		H 0 4 B 3/23	5 H 0 0 4
G 0 5 B 13/02		G 0 5 B 13/02	T 5 J 0 2 3
H 0 3 H 21/00		H 0 3 H 21/00	5 K 0 4 6

審査請求 未請求 請求項の数8 O L (全 30 頁)

(21)出願番号 特願2000-323958(P2000-323958)

(22)出願日 平成12年10月24日(2000.10.24)

(71)出願人 396020800

科学技術振興事業団

埼玉県川口市本町4丁目1番8号

(72)発明者 西山 清

岩手県盛岡市青山4-17-47-504

(74)代理人 100107010

弁理士 橋爪 健

Fターム(参考) 5H004 GA17 GB20 KC03 KC08 KC18

MA11

5J023 DA01 DA05 DB01 DC01 DC07

DD05

5K046 AA01 BA06 BB01 BB05 HH11

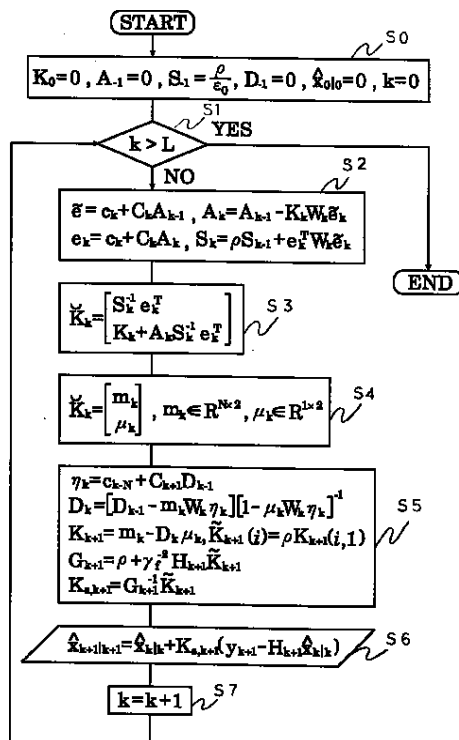
HH24 HH35 HH58

(54)【発明の名称】 システム同定方法

(57)【要約】

【課題】 時不変および時変システムの高速実時間同定および推定を実現する。

【解決手段】 新たにH 評価基準を定め、これに基づく変形H フィルタの高速アルゴリズムを開発すると共に、この高速H フィルタリングアルゴリズムに基づく高速時変システム同定方法を提案する。高速H フィルタリングアルゴリズムは、単位時間ステップ当たり計算量O(N)で急激に変化する時変システムの追跡が可能である。上限値の極限で高速カルマンフィルタリングアルゴリズムと完全に一致する。さらに、インパルス応答の推定値が得られれば、これより疑似エコーを逐次求めることができ、これを実際のエコーから差し引き、エコーを打ち消せばエコーキャンセラが実現できる。



【特許請求の範囲】

【請求項1】時不変又は時変システムの高速度時間同期を行うシステム同定方法において、

次式で表されるH フィルタ方程式を用い、

【数1】

$$\hat{x}_{k+1|k+1} = \hat{x}_{k|k} + K_{s,k+1}(y_{k+1} - H_{k+1}\hat{x}_{k|k})$$

ただし、

$\hat{x}_{k|k}$: 観測信号 $y_0 \sim y_k$ までを用いた時刻 k の状態 x_k の推定値

y_k : 観測信号

$K_{s,k+1}$: フィルタゲイン

H_k : 観測行列

H 評価基準として、評価関数の重み () で重み付けされた外乱からフィルタ誤差への最大エネルギーゲインを、予め与えられた上限値 (σ_f^{-2}) より小さく抑えるように定めることにより、外乱に対して頑健なフィルタリングアルゴリズムとしたシステム同定方法。

【請求項2】前記H 評価基準は、{ (フィルタ誤差を示す値 / 評価関数の重み ()) / [(初期状態を示す値) + (システム雑音を示す値) + (観測雑音を示

す値 / 評価関数の重み ())] } の最大値が、予め与えられた上限値 (σ_f^{-2}) より小さいことを特徴とする請求項1に記載のシステム同定方法。

【請求項3】さらに、次式により時刻 k の状態推定値 $\hat{x}_{k|k}$ から出力信号を求めるようにした請求項1又は2に記載のシステム同定方法。

【数2】

$$z_k = H_k \hat{x}_{k|k}$$

z_k : 出力信号

【請求項4】前記評価関数の重み () と前記予め与えられた上限値 (σ_f^{-2}) は、次式の関係であることを特徴とする請求項1乃至3のいずれかに記載のシステム同定方法。

$$0 < \sigma_f^{-2} = 1 - \sigma_f^{-2} < 1$$

30

【請求項5】前記フィルタゲイン $K_{s,k}$ は、ゲイン行列 K_k を用いて、次の関係式により与えられることを特徴とする請求項1乃至4のいずれかに記載のシステム同定方法。

【数3】

$$K_{s,k} = G_k^{-1} \tilde{K}_k, \quad G_k = \rho + \gamma_f^{-2} H_k \tilde{K}_k \in \mathcal{R}$$

ただし、

$$\tilde{K}_k(i) = \rho K_k(i, 1), \quad i = 1, 2, \dots, N.$$

【請求項6】ゲイン行列 K_k 、補助変数、状態推定値 $\hat{x}_{k|k}$ の再帰式の初期条件を定めるステップと、時刻 k における補助変数を再帰的に決定し、ゲイン行列 K_k に補助変数を含む行を増やした第2のゲイン行列を求めるステップと、第2のゲイン行列を分割し、第1及び第2の分割ゲイン行列を求めるステップと、分割された第1及び第2の分割ゲイン行列を含む式により時刻 $k+1$ におけるゲイン行列 K_{k+1} を求め、ゲイン行列 K_k とフィルタゲイン $K_{s,k}$ との前記関係式により時刻 $k+1$ におけるフィルタゲイン $K_{s,k+1}$ を求めるステップと、

40

求められたフィルタゲイン $K_{s,k+1}$ に基づき、前記H フィルタ方程式を更新するステップと、時刻を進ませて、各前記ステップを繰り返すためのステップとを含む請求項1乃至5のいずれかに記載のシステム同定方法。

【請求項7】さらに、高速処理に適した存在条件として、次式を用いることにより、計算量 (N) で前記高速H フィルタの存在性を検査することを特徴とする請求項1乃至6のいずれかに記載のシステム同定方法。

【数4】

ここで、

$$-e\hat{\epsilon}_i + \rho\gamma_i^2 > 0, \quad i = 0, \dots, k$$

$$e = 1 - \gamma_j^2, \quad \hat{\epsilon}_i = \frac{H_i \hat{K}_i}{1 - H_i \hat{K}_i}$$

【請求項 8】前記 H フィルタ方程式を適用し、状態推定値 $\hat{x}_{k|k}$ を求め、擬似エコーを次式のように推定し、求められた擬似エコーで実際のエコーを打ち消すことに

$$\hat{d}_k = H_k \hat{x}_{k|k} = \sum_{i=0}^{N-1} \hat{h}_i[k] u_{k-i}$$

$$H_k = [u_k, \dots, u_{k-N+1}]$$

ただし、
 \hat{d}_k 擬似エコー
 u_k 受信信号
 N タップ数
 $\hat{h}_i[k]$ エコーパスのインパルス応答の推定値

【発明の詳細な説明】

【0001】

【発明の属する技術分野】本発明は、システム同定方法に係り、特に、新たな H 評価基準に基づいて開発された変形 H フィルタの高速 H フィルタリングアルゴリズムを用いて時変システムを高速に実時間同定するものである。

【0002】

【従来の技術】一般に、システム同定(system identification)とは、入出力データに基づいてシステムの入出力関係の数理モデル(伝達関数、あるいはインパルス応答など)を推定することである。代表的な応用例として、国際通信におけるエコーキャンセラ、データ通信における自動等化器、音響システムにおけるエコーキャンセラや音場再生および自動車などにおけるアクティブ騒音制御などがある。詳細は、1993年電子情報通信学会「デジタル信号処理ハンドブック」等参照。

【0003】(基本原理)図14に、システム同定のための構成図を示す。このシステムは、未知システム1、

よりエコーキャンセラを実現することを特徴とする請求項1乃至7のいずれかに記載のシステム同定方法。

【数5】

適応フィルタ2を備える。また、適応フィルタ2は、FIRデジタルフィルタ3、適応アルゴリズム4を有する。以下に、未知システム1を同定する出力誤差方式の一例を説明する。ここで、 u_k は未知システム1の入力、 d_k は所望信号であるシステムの出力、 \hat{d}_k はフィルタの出力である。(なお、「 $\hat{}$ 」は、推定値の意味であり、文字の真上に付されるものであるが、入力の都合上文字の右上に記載する。以下同様。)

【0004】未知システムのパラメータとしては、一般にインパルス応答が用いられるので、適応フィルタは図の評価誤差 $e_k = d_k - \hat{d}_k$ を最小にするように適応アルゴリズムによってFIRデジタルフィルタ3の係数を調節する。

【0005】図15に、インパルス応答の調節機構についての構成図を示す。ここで、適応アルゴリズムの一例として、その簡便さより、次のLMSアルゴリズム(least mean square algorithm)が広く用いられている。

【0006】

【数6】

[LMS アルゴリズム]

$$\hat{h}_{k+1} = \hat{h}_k + \mu u_k (y_k - u_k^T \hat{h}_k) \quad (1)$$

ただし、

$$\hat{h}_k = [\hat{h}_0[k], \dots, \hat{h}_{N-1}[k]]^T, \quad u_k = [u_k, \dots, u_{k-N+1}]^T, \quad \mu > 0 \quad (2)$$

【0007】また、一般に、時変システムの同定には、

例えば、収束性が早いカルマンフィルタが適している。

【0008】

【数7】

[カルマンフィルタ]

$$\begin{aligned} \hat{x}_{k|k} &= \hat{x}_{k|k-1} + K_k(y_k - H_k \hat{x}_{k|k-1}) \\ \hat{x}_{k+1|k} &= \hat{x}_{k|k} \end{aligned} \tag{3}$$

$$K_k = \hat{P}_{k|k-1} H_k^T (1 + H_k \hat{P}_{k|k-1} H_k^T)^{-1} \tag{4}$$

$$\hat{P}_{k|k} = \hat{P}_{k|k-1} - K_k H_k \hat{P}_{k|k-1}$$

$$\hat{P}_{k+1|k} = \hat{P}_{k|k} + \frac{\sigma_w^2}{\sigma_v^2} I \tag{5}$$

ただし、

$$\begin{aligned} \hat{x}_{k|k} &= [\hat{h}_0[k], \dots, \hat{h}_{N-1}[k]]^T, \quad H_k = [u_{k-1}, \dots, u_{k-N}] \\ \hat{x}_{0|-1} &= 0, \quad \hat{P}_{0|-1} = \varepsilon_0 I, \quad \varepsilon_0 > 0 \end{aligned} \tag{6}$$

【0009】ここで、求めるべきインパルス応答{h_i}は状態推定値 x[^]_{k|k}として得られ、システムへの入力{u_k}は観測行列H_kの要素として用いられている。また、²_w = 0のときのカルマンフィルタに対して、観測行列H_kのシフト特性(H_{k+1} (i + 1) = H_k (i))を利用して、単位時間ステップ当たりの計算量をNに比例した演算回数、すなわちO(N)までに軽減した高速カルマンフィルタリングアルゴリズムが知られている。詳細は、1993年電子情報通信学会「デジタル信号処理ハンドブック」など参照。

【0010】(エコーキャンセラへの適用例) 国際電話など長距離電話回線では、信号増幅などの理由から4線式回線が用いられている。一方、加入者回線は比較的短距離なので、2線式回線が使用されている。図16に通信系とエコーについての説明図を示す。2線式回線と4線式回線の接続部には図示のようにハイブリッドトランスが導入され、インピーダンス整合が行われている。このインピーダンス整合が完全であれば、話者Bからの信号(音声)は話者Aのみに到達する。しかし、一般に整合を完全とするのはわずかしく、受信信号の一部は4線式回線に漏れ、増幅された後、再び受信者(話者A)に戻ると云った現象が起こる。これがエコー(echo)である。エコーは、伝送距離が長くなるにつれて(遅延時間が長くなるにつれて)影響が大きくなり、著しく通話の品質を劣化させる(パルス伝送においては近距離であってもエコーによる通話品質の劣化は大きく影響する)。

【0011】図17に、エコーキャンセラの原理図を示す。そこで、図示のようにエコーキャンセラ(echo canceller)を導入し、直接観測可能な受信信号とエコーを用いてエコーパスのインパルス応答を逐次推定し、それを利用して得た疑似エコーを実際のエコーから差し引くことによってエコーを打ち消し、その除去を図っている。

【0012】エコーパスのインパルス応答の推定は、残

留エコー e_k の平均2乗誤差が最小になるように行われる。このとき、エコーパスの推定を妨害する要素は、回線雑音と話者Aからの信号(音声)である。一般に、話者2人が同時に話し始めた(ダブルトーク)ときはインパルス応答の推定を中断する。また、ハイブリッドトランスのインパルス応答長は50[ms]程度なので、サンプリング周期を125[μs]とするとエコーパスのインパルス応答の次数は実際は400程度となる。

【0013】

【発明が解決しようとする課題】従来技術では、適応アルゴリズムとして、その簡便さより、LMSアルゴリズム(least mean square algorithm)が広く用いられて来たが、収束性が非常に遅いため急激に変化するような時変システムの同定は不可能であった。

【0014】また、追従性の優れたカルマンフィルタは、計算量がO(N²)あるいはO(N³)であり、それが、タップ数Nと共に急速に増加してしまい、高いタップ数Nが要求される現実の問題の実時間処理は困難であった。この対策として、タップ数Nに対して単位時間ステップ当たり計算量O(N)で同定可能な高速カルマンフィルタが提案されているが、その定常的な特性(システム雑音が考慮できない点)から時変システムの同定は不可能であった。

【0015】本発明は、以上の点に鑑み、新たなH評価基準に基づいて開発した変形Hフィルタの高速Hフィルタリングアルゴリズムを用いて、時不変および時変システムの高実時間同定および推定を実現することを目的とする。また、本発明は、本アルゴリズムの特殊な場合として高速カルマンフィルタリングアルゴリズムを含み、また、時変システムの追従性を支配するシステム雑音の共分散を理論的に決定することを目的とする。また、本発明は、突然回線が切り替わるような激しく変化する時変システムのエコーキャンセラなどのように、入力信号が不連続に変化する場合においても、非常に有

効な高速時変システム同定方法を提供することを目的とする。また、本発明は、通信システムや音響システムにおけるエコーキャンセラ、音場再生又は騒音制御などに適用することができるシステム同定方法を提供することを目的とする。

【0016】

【課題を解決するための手段】本発明では、上述の課題を解決するために、新たにH 評価基準を考案し、これに基づく変形H フィルタの高速アルゴリズムを開発すると共に、この高速H フィルタリングアルゴリズムに基づく高速時変システム同定方法を提案する。本発明による高速アルゴリズムは、単位時間ステップ当たり計算量O(N)で急激に変化する時変システムの追跡が可能である。また、f = の極限で高速カルマンフィルタリングアルゴリズムと完全に一致すると云った便利な特性をもっている。

【0017】

【発明の実施の形態】以下に、本発明の実施の形態について説明する。なお、詳細は、例えば、K. Nishiyama : "Derivation of A Fast Algorithm of Modified H Filters", IEEE International Conference on Industrial Electronics, Control and Instrumentation, October, 2000 に示されている。

【0018】1. 記号の説明

まず、本発明の実施の形態で用いる主な記号及びその既知又は未知について説明する。

x_k : 状態ベクトルまたは単に状態 ; 未知、これが推定の対象となる。

x_0 : 初期状態 ; 未知である。

w_k : システム雑音 ; 未知である。

v_k : 観測雑音 ; 未知である。

y_k : 観測信号 ; フィルタの入力となり、既知である。

z_k : 出力信号 ; 未知である。

H_k : 観測行列 ; 既知である。

L_k : 出力行列 ; 既知である。

$x^{k|k}$: 観測信号 $y_0 \sim y_k$ までを用いた時刻kの状態 x_k の状態推定値 ; フィルタ方程式によって与えられる。

$x^{0|0}$: 状態の初期推定値 ; 本来未知であるが、便宜上0が用いられる。

$K_{s, k+1}$: フィルタゲイン ; 行列 $P^{k|k-1}$ から得られる。

w_k : システム雑音の共分散行列に対応 ; 理論上は既知であるが、実際には未知である。

$P^{k|k-1}$: $x^{k|k-1}$ の誤差の共分散行列に対応 ; リカッチ方程式によって与えられる。

$P^{1|0}$: 初期状態の誤差の共分散行列に対応 ; 本来未知であるが、便宜上 $0 \ I$ が用いられる。

v^2 : 観測雑音の分散 ; 理論上は既知として扱われるが、実際には未知である。

w^2 : システム雑音の分散 ; 理論上は既知として扱われるが、実際には未知である。

【0019】なお、記号の上に付される " ^ " は、推定値の意味であり、" " は、行列を1行増やしたことを表す。また、" ~ " 等は、便宜上付加した記号である。これらの記号は、入力の都合上、文字の右上に記載するが、数式で示すように、文字の真上に記載されたものと同一である。また、L、H、P、K等は行列であり、数式で示すように太文字で記されるものであるが、入力の都合上、普通の文字で記載する。

2. 変形H フィルタ

【0020】つぎに、次式(7)~(9)のような状態空間モデルを考える。

【数8】

$$x_{k+1} = x_k + w_k, \quad w_k, x_k \in \mathcal{R}^N \tag{7}$$

$$y_k = H_k x_k + v_k, \quad y_k, v_k \in \mathcal{R} \tag{8}$$

$$z_k = H_k x_k, \quad z_k \in \mathcal{R}, H_k \in \mathcal{R}^{1 \times N} \tag{9}$$

【0021】ここで、エコーキャンセラなどを想定し、 $L_k = H_k$ ($H_k = [u_k \ u_{k-2} \ \dots \ u_{k-N+1}]$) とする。このような状態空間モデルに対して、次式(10)のようなH 評価基準(新たに左

辺に f が入っている)を提案する。

【0022】

【数9】

$$\sup_{x_0, \{w_i\}, \{v_i\}} \frac{\sum_{i=0}^k \|e_{f,i}\|^2 / \rho}{\|x_0 - \hat{x}_{0|0}\|_{\Sigma_0^{-1}}^2 + \sum_{i=0}^k \|w_i\|_{\Sigma_{w_i}}^2 + \sum_{i=0}^k \|v_i\|^2 / \rho} < \gamma_f^2 \tag{10}$$

【0023】この評価基準を満たすレベル f の変形H フィルタは、 w_k が f に依存しないと仮定す

れば、システム同定の分野で通常知られる方法を適用することによって、次の式(11)~式(14)で与えられる。なお、その通常知られる方法として、例えば、B. Hassibi, A. H. Sayed, and T. Kailath: "Linear Estimation in Krein Spaces - Part I: Theory," IEEE Trans. Automatic Control, 41, 1, pp.18-33,1996.、B.

Hassibi, A. H. Sayed, and T. Kailath: "Linear Estimation in Krein Spaces - Part II: Applications," IEEE Trans. Automatic Control, 41, 1, pp.34-49, 1996.等を参照のこと。

【0024】

【数10】

$$z_{k|k} = H_k \hat{x}_{k|k} \tag{11}$$

$$\hat{x}_{k+1|k+1} = \hat{x}_{k|k} + K_{s,k+1}(y_{k+1} - H_{k+1} \hat{x}_{k|k}) \quad \text{フィルタ方程式} \tag{12}$$

$$K_{s,k+1} = \hat{P}_{k+1|k} H_{k+1}^T (H_{k+1} \hat{P}_{k+1|k} H_{k+1}^T + \rho)^{-1} \quad \text{フィルタゲイン} \tag{13}$$

$$\hat{P}_{k+1|k} = \hat{P}_{k|k-1} - \hat{P}_{k|k-1} \begin{bmatrix} H_k^T & H_k^T \end{bmatrix} R_{e,k}^{-1} \begin{bmatrix} H_k \\ H_k \end{bmatrix} \hat{P}_{k|k-1} + \Sigma_{w_k} \quad \text{リカッチ方程式} \tag{14}$$

ここで、

$$\begin{aligned} e_{f,i} &= z_{i|i} - H_i x_i \\ R_{e,k} &= R_k + \begin{bmatrix} H_k \\ H_k \end{bmatrix} \hat{P}_{k|k-1} \begin{bmatrix} H_k^T & H_k^T \end{bmatrix} \\ R_k &= \begin{bmatrix} \rho & 0 \\ 0 & -\rho \gamma_f^2 \end{bmatrix}, \quad \Sigma_{w_k} = \gamma_f^{-2} \hat{P}_{k+1|k} \\ \hat{P}_{k|k-1}^{-1} + H_k^T H_k &> 0, \quad \hat{P}_{1|0} = \varepsilon_0 I, \quad \varepsilon_0 > 0 \\ 0 < \rho &= 1 - \gamma_f^{-2} \leq 1, \quad \gamma_f > 1 \end{aligned} \tag{15}$$

【0025】また、評価基準の重みは予め決められた上限値 ρ_f に依存するので、上述のアルゴリズムは通常のHフィルタとは本質的に異なる。本アルゴリズムは ρ_f で重みづけされた外乱(初期状態 x_0 , システム雑音 $\{w_i\}$, 観測雑音 $\{v_i\}$)からフィルタ誤差 $\{e_{f,i}\}$ への最大エネルギーゲインを ρ_f^{-2} より小さく押えているので、外乱に対してロバスト(頑健)なフィルタリングアルゴリズムとなる。この性質が時変システムの追従特性に反映される。また、 $\rho_f = 1$ 、 $\Sigma_{w_k} = 0$ となり、変形Hフィルタは通常のHフィルタと一致する。

【0026】変形Hフィルタの主な計算上の負担は、 N^2 または N^3 に比例する計算量を必要とする $P_{k+1|k}^{-1}$ の更新の際に生じる。すなわち、単位時間ステップ当たり $O(N^2)$ の算術演算が必要となる。ここで、タップ数Nは状態ベクトル x_k の次元と

一致する。ゆえに、 x_k の次元が増加するにつれて変形Hフィルタの実行に要する計算時間は急速に増大する。この計算上の負担を克服するために変形Hフィルタの高速アルゴリズムの導出が必要となる。

【0027】3. 高速Hフィルタリングアルゴリズム
変形Hフィルタの計算量は、式(14)のリカッチ方程式(誤差の共分散方程式)の計算に支配される。よって、変形Hフィルタを高速に処理するためには、リカッチ方程式を用いずに式(13)のフィルタゲインを直接決定できれば、大幅に計算量を削減できる。しかし、フィルタゲイン $K_{s,k} \in R^{N \times 1}$ を求める高速アルゴリズムの導出は困難なため、次のように定義されるゲイン行列を高速に計算するアルゴリズムを導出することを考える。

【0028】

【数11】

$$K_k = P_k C_k^T \in \mathcal{R}^{N \times 2} \tag{16}$$

ただし、

$$\begin{aligned}
 P_k &= [O_k^T \Omega_k O_k]^{-1} = \left[\sum_{i=1}^k \rho^{k-i} C_i^T W_i C_i \right]^{-1} \\
 \Omega_k &= \left[\begin{array}{c|c} \rho \Omega_{k-1} & 0 \\ \hline 0 & W_k \end{array} \right], \quad \Omega_1 = W_1, \quad W_i = \rho R_i^{-1} = \begin{bmatrix} 1 & 0 \\ 0 & -\gamma_f^{-2} \end{bmatrix} \in \mathcal{R}^{2 \times 2} \\
 O_k &= \begin{bmatrix} C_1 \\ \vdots \\ C_k \end{bmatrix}, \quad C_i = \begin{bmatrix} H_i \\ H_i \end{bmatrix} \in \mathcal{R}^{2 \times N}.
 \end{aligned} \tag{17}$$

【0029】このとき、次の補題が成り立つ。
 補題1
 行列 P_k は式(14)のリカッチ方程式を満たす。これより、ゲイン行列 K_k が求めれば、次の補題からフィルタゲイン $K_{s,k}$ が直ちに得られる。
 【0030】補題2

変形H フィルタのフィルタゲインは $K_{s,k}$ は、ゲイン行列 K_k を用いて次のように得られる。実際、ゲイン行列 K_k は次の再帰的方法によって高速に計算できる。

【0031】
 【数12】

20

$$K_{s,k} = G_k^{-1} \tilde{K}_k, \quad G_k = \rho + \gamma_f^{-2} H_k \tilde{K}_k \in \mathcal{R} \tag{18}$$

ただし、

$$\tilde{K}_k(i) = \rho K_k(i, 1), \quad i = 1, 2, \dots, N. \tag{19}$$

【0032】補題3
 ゲイン行列 K_k は次のように更新される。

【0033】
 【数13】

$$K_{k+1} = m_k - B_k F_k^{-1} \mu_k \in \mathcal{R}^{N \times 2} \tag{20}$$

【0034】ここで、 $m_k \in \mathcal{R}^{N \times 2}$ と $\mu_k \in \mathcal{R}^{1 \times 2}$ は行列 $K_k = Q_k^{-1} C_k$ の次の分割によって得られる。

【0035】
 【数14】

$$\begin{bmatrix} m_k \\ \mu_k \end{bmatrix} = \begin{bmatrix} 0 \\ K_k \end{bmatrix} + \begin{bmatrix} S_k^{-1} \\ A_k S_k^{-1} \end{bmatrix} [c_k^T + A_k^T C_k^T] \tag{21}$$

【0036】また、補助変数 $A_k \in \mathcal{R}^{N \times 1}$ 、 $S_k \in \mathcal{R}$ および $B_k F_k^{-1} \in \mathcal{R}^{N \times 1}$ も同様に得られる。結論として、高速H フィルタリングアルゴリズムは以下のように要約することができる。図1に、高速アルゴリズムのフローチャートを示す。なお、Lは最大データ数を

示す。
 【ステップ0】再帰式の初期条件を以下のようにする。ここで ρ_0 は十分に大きい正の定数である。

【0037】
 【数15】

$$K_0 = 0, A_{-1} = 0, S_{-1} = \frac{\rho}{\varepsilon_0}, D_{-1} = 0, \hat{x}_{0|0} = 0$$

【0038】[ステップ1] 時刻kと最大データ数Lとを比較する。時刻kが最大データ数より大きければ処理を終了し、以下であれば次のステップに進む。(不要であれば条件文を取り除くことができる。)

[ステップ2] A_k と S_k を以下のように再帰的に決定する。

【0039】
【数16】

$$\begin{aligned} \tilde{e}_k &= c_k + C_k A_{k-1} && \in \mathcal{R}^{2 \times 1} \\ A_k &= A_{k-1} - K_k W_k \tilde{e}_k && \in \mathcal{R}^{N \times 1} \\ e_k &= c_k + C_k A_k && \in \mathcal{R}^{2 \times 1} \\ S_k &= \rho S_{k-1} + e_k^T W_k \tilde{e}_k && \in \mathcal{R} \end{aligned}$$

【0040】[ステップ3] K_k を以下のように計算する。

【0041】
【数17】

$$\tilde{K}_k = \begin{bmatrix} S_k^{-1} e_k^T \\ K_k + A_k S_k^{-1} e_k^T \end{bmatrix} \in \mathcal{R}^{(N+1) \times 2}$$

【0042】[ステップ4] K_k を以下のように分割する。

【0043】
【数18】

$$\tilde{K}_k = \begin{bmatrix} m_k \\ \mu_k \end{bmatrix} \quad m_k \in \mathcal{R}^{N \times 2}, \mu_k \in \mathcal{R}^{1 \times 2}$$

【0044】[ステップ5] D_k を決定し、 K_{k+1} を通して、ゲイン行列 $K_{s,k+1}$ を以下のように得る。

【0045】
【数19】

$$\begin{aligned} \eta_k &= c_{k-N} + C_{k+1} D_{k-1} \\ D_k &= [D_{k-1} - m_k W_k \eta_k][1 - \mu_k W_k \eta_k]^{-1} \\ K_{k+1} &= m_k - D_k \mu_k \\ \tilde{K}_{k+1}(i) &= \rho K_{k+1}(i, 1), \quad i = 1, \dots, N \\ K_{s,k+1} &= G_{k+1}^{-1} \tilde{K}_{k+1}, \quad G_{k+1} = \rho + \gamma_f^{-2} H_{k+1} \tilde{K}_{k+1} \end{aligned}$$

【0046】ここで、 $K_k \in \mathcal{R}^{2 \times 1}$, $D_k \in \mathcal{R}^{N \times 1}$, $K_{k+1} \in \mathcal{R}^{N \times 2}$, $K_{s,k+1} \in \mathcal{R}^{N \times 1}$, $0 < \rho = 1 - \gamma_f^{-2} < 1$, $\gamma_f > 1$ である。

[ステップ6] H フィルタのフィルタ方程式を以下のように更新する。

【0047】
【数20】

$$\hat{x}_{k+1|k+1} = \hat{x}_{k|k} + K_{e,k+1}(y_{k+1} - H_{k+1}\hat{x}_{k|k})$$

【0048】[ステップ7] 時刻kを進ませて(k = k + 1)、ステップ2に戻り、データがある限り続ける。
(高速処理に適した存在条件：補題6)また、次の存在

条件を用いれば、計算量 (N)で高速H フィルタの存在性が検査できる。

【0049】
【数21】

[存在条件]

$$-e\hat{\varepsilon}_i + \rho\gamma_f^2 > 0, \quad i = 0, \dots, k \quad (22)$$

ここで、

$$e = 1 - \gamma_f^2, \quad \hat{\varepsilon}_i = \frac{H_i \hat{K}_i}{1 - H_i \hat{K}_i} \quad (23)$$

【0050】4. 本高速アルゴリズムの計算量
つぎに、高速H フィルタリングアルゴリズムの計算量が、変形H フィルタリングアルゴリズムの計算量と比べて如何に減少するかを考察する。ここで、式の計算量の評価は乗算回数だけに注目し、以下のような方法で計算した。

(J × K 行列) × (K × L 行列) の乗算回数 = J × K × L (回)

ただし、行列やベクトルが3つ以上乗算されるときは特に図に示さない限り左から計算されるものとする。

【0051】(変形H フィルタリングアルゴリズムの計算量) 図2及び図3に、変形H フィルタリングアルゴリズムの各部分の計算量の説明図を示す。ただし、Nはタップ数である。ここで、図3(a)においてR_{e,k}からR_{e,k}⁻¹を求めるための計算は無視する。同様に、図2(a)において(H_{k+1} P[^]_{k+1|k} H^T_{k+1} + 1)の部分から(H_{k+1} P[^]_{k+1|k} H^T_{k+1} + 1)⁻¹を求める計算も無視する。

【0052】図2(a)、図3(a)および図3(b)より、K_{s|k+1}、R_{e,k} およびP[^]_{k+1|k} は計算量がタップ数の2乗に比例することがわかる。よって、変形H フィルタリングアルゴリズム全体の計算量は単位時間ステップ当り (N²)となる。

【0053】また、図4に、行列計算の順番を変えた場

合の計算量の説明図を示す。すなわち、リカッチ方程式において、図3(b)と比較して、次に示した部分の行列計算の順番を変えた場合の計算量を図4に示す。上述の部分の計算量がインパルス応答の次数の3乗に比例するので、P[^]_{k+1|k}の計算量もインパルス応答の次数の3乗に比例する。これに伴い、H フィルタ全体の計算量もタップ数の2乗から3乗にまで増加する。

【0054】しかし、いずれのアルゴリズムにせよタップ数の2乗または3乗に比例する計算量をもつので、タップ数の増加と共にフィルタの実行にかかる計算上の負担が著しく増加する。実際、通信工学の分野に利用する場合などはタップ数が例えば400程度であるため、このアルゴリズムでの実用はかなり困難なものとなる。

【0055】(高速H フィルタリングアルゴリズムの計算量)次に、図5及び図6に、高速H フィルタリングアルゴリズムの計算量の説明図を示す。ここで、図5(b)のK^u_kの式においてS_k⁻¹はS_kから求められるが、その計算は無視する。同様に、図6(a)のD_kの式において、[1 - μ_k W_k W_k]⁻¹を求める計算も無視する。

【0056】図5及び図6より、本高速アルゴリズム全体を通して計算量が単位時間ステップ当り (N)になっている。よって、高速H フィルタリングアルゴリズムは計算量はタップ数に比例することがわかる。また、

この場合、高速H フィルタを1回実行するためにかかる計算量(乗算回数)は単位ステップ当り $28N + 16$ であり、高速カルマンフィルタの $12N + 3$ と比べて約2倍の計算量(乗算回数)が必要である。

【0057】以上のように、変形H フィルタリングアルゴリズムではタップ数の2乗または3乗に比例する計算量が、本高速アルゴリズムではタップ数の1乗に比例するまで減少させることができる。

$$y_k = d_k + v_k = \sum_{i=0}^{N-1} h_i[k]u_{k-i} + v_k, \quad k = 0, 1, 2, \dots \quad (24)$$

【0060】ここで、 u_k, y_k はそれぞれ時刻 t_k ($= kT$; T はサンプリング周期)における受信信号とエコーを表し、 v_k は時刻 t_k における平均値0の回線雑音とし、 $h_i[k], i = 0, \dots, N-1$ は緩やかな変動を想定した時変インパルス応答であり、その

$$\hat{d}_k = \sum_{i=0}^{N-1} \hat{h}_i[k]u_{k-i}, \quad k = 0, 1, 2, \dots \quad (25)$$

【0062】これをエコーから差し引けば($y_k - \hat{d}_k = 0$)、エコーをキャンセルすることができる。ただし、 $k - i < 0$ のとき $u_{k-i} = 0$ とする。以上より、問題は直接観測可能な受信信号 $\{u_k\}$ とエコー $\{y_k\}$ からエコーパスのインパルス応答 $\{h_i[k]\}$ を逐次推定する問題に帰着できる。一般に、エコーキャンセラにH フィルタを適用するには、まず式(24)を状態方程式

$$x_{k+1} = x_k + w_k, \quad x_k, w_k \in \mathcal{R}^N \quad (26)$$

$$y_k = H_k x_k + v_k, \quad y_k, v_k \in \mathcal{R} \quad (27)$$

$$z_k = H_k x_k, \quad z_k \in \mathcal{R}, H_k \in \mathcal{R}^{1 \times N} \quad (28)$$

ただし、

$$x_k = [h_0[k], \dots, h_{N-1}[k]]^T, \quad w_k = [w_k(1), \dots, w_k(N)]^T$$

$$H_k = [u_k, \dots, u_{k-N+1}], \quad L_k = H_k$$

【0064】このような状態空間モデルに対する変形および高速H フィルタリングアルゴリズムは先に述べて通りである。また、インパルス応答の推定の際、送信信号の発生を検知するとその間推定を中止するのが一般的である。以上より、インパルス応答の推定値 $\{h_i[k]\}$ が得られれば、これより疑似エコーが次のように逐次求めることができる。

【0058】5. エコーキャンセラ

つぎに、エコーキャンセラの例を取り上げ、本発明の効果を検証する。まず、受信信号 $\{u_k\}$ がエコーパスへの入力信号となることを考慮すれば、エコーパスの(時変)インパルス応答 $\{h_i[k]\}$ により、エコー $\{d_k\}$ の観測値 $\{y_k\}$ は次式で表される。

【0059】

【数22】

タップ数 N は既知とする。このとき、インパルス応答の推定値 $\{h_i[k]\}$ が時々刻々得られれば、それを用いて次のように疑似エコーが生成される。

【0061】

【数23】

と観測方程式からなる状態空間モデルで表現しなければならない。そこで、問題がインパルス応答 $\{h_i[k]\}$ を推定することであるから、 $\{h_i[k]\}$ を状態変数 x_k とし、 w_k 程度の変動を許容すれば、エコーパスに対して次の状態空間モデルを立てることができる。

【0063】

【数24】

$\{h_i[k]\}$ が得られれば、これより疑似エコーが次のように逐次求めることができる。

【0065】

【数25】

$$\hat{d}_k = H_k \hat{x}_{k|k} = \sum_{i=0}^{N-1} \hat{h}_i[k] u_{k-i} \tag{29}$$

【0066】よって、これを実際のエコーから差し引き、エコーを打ち消せばエコーキャンセラが実現できる。このとき、推定誤差である $e_k = y_k - \hat{d}_k$ は残留エコーと呼ばれる。

6. 時不変インパルス応答に対する評価

【0067】(推定精度に対する評価) エコーパスのイ

ンパルス応答が時間的に不変であり ($h_i[k] = h_i$)、かつそのタップ数 N が 24 である場合について、シミュレーションを用いて変形 H フィルタと高速 H フィルタを評価する。

【0068】

【数26】

$$y_k = \sum_{i=0}^{23} h_i u_{k-i} + v_k \tag{30}$$

【0069】なお、図7は、ここでのインパルス応答 $\{h_i\}$ の値を示す図である。また、 v_k は平均値 0、分散 $\sigma_v^2 = 1.0 \times 10^{-6}$ の定常なガウス白色雑音とし、サンプリング周期 T を便宜上 1.0 とする。また、受信信号 $\{u_k\}$ は次のように 2 次の AR モデルで近似する。

$$u_k = a_1 u_{k-1} + a_2 u_{k-2} + w_k \tag{31}$$

ただし、 $a_1 = 0.7$ 、 $a_2 = 0.1$ とし、 w_k は平均値 0、分散 $\sigma_w^2 = 0.04$ の定常なガウス白色雑音とする。

【0070】ここで、変形 H フィルタと高速 H フィルタとを比較する。図8に変形 H フィルタと高速 H フィルタによるインパルス応答の推定結果の説明図を示す(初期値: $x_{0|0} = 0$, 100ステップ目の推定値 $x_{100|100}$, $\sigma_{0|0} = 20$)。図8(a)、(b)は $\sigma_f = 10^5$ のときの両者の推定結果であり、図8(c)、(d)は $\sigma_f = 2.0$ のときの推定結果である。これより、両者の推定精度に対する性能は等しいことがわかる。すなわち、高速化することで推定精度の低下は生じない。ここで、 σ_f が小さすぎるとフィルタの存在条件を満たさないので注意が必要である。また、 $\sigma_f = 1.0 \times 10^5$ の場合は高速カルマンフィルタの結果とほぼ一致していた。以上より、高速 H フィルタリングアルゴリズムは、高速カルマンフィルタリングアルゴリズムを含んでおり、かつ σ_f を調節することによって、収束を早くできることがわかる。

【0071】(計算時間の評価) つぎに、エコーパスのインパルス応答が時間的に不変であり、かつタップ数を 24, 48, 96, 192, 384 と増加させたときの変形 H フィルタと高速 H フィルタの計算時間を評価する。ただし、1回の測定では結果にばらつきがあるので、4回測定した平均を結果として用いた。また、シミュレーションに用いるインパルス応答 $\{h_i\}$ は図7の値とし、それ以降

($24 \leq k < N$) のインパルス応答 $\{h_i\}$ は 0 とする。ただし、フィルタの実行はステップ数 100 までとする。計算時間は、ワークステーション (sparc, 60MHz, 32MB) 上の MATLAB のコマンド `etime` によって計測された。

【0072】図9に、計算時間の測定結果の図を示す。ここで、変形 H フィルタ(2)はリカッチ方程式において、計算量がタップ数の 2 乗に比例するように行列計算を行ったものであり、変形 H フィルタ(1)は計算量がタップ数の 3 乗に比例する行列計算を行ったものである(図3(b)および図4参照)。このように、変形 H フィルタは行列計算の順序によって計算量がタップ数の 2 乗または 3 乗に比例することになるが、いずれにせよ実用的ではない。

【0073】7. 時変インパルス応答に対する評価 (追従性能の評価) システム(インパルス応答)が時間的に変化したときの各アルゴリズムの追従性能についてエコーキャンセラの例を用いて評価する。ただし、インパルス応答のタップ数は 48 とし、 $\{h_i\}$ は、図7の値を元に図10(a)のように時間的に変化した場合を想定する。ただし、 v_k は平均値 0、 $\sigma_v^2 = 1.0 \times 10^{-6}$ の定常なガウス白色雑音とし、サンプリング周期 T を便宜上とする。また、受信信号 $\{u_k\}$ は次のように 2 次の AR モデルで近似する。

$$u_k = a_1 u_{k-1} + a_2 u_{k-2} + w_k \tag{32}$$

【0074】ここで、 $a_1 = 0.7$ 、 $a_2 = 0.1$ とし、 w_k は平均値 0、分散 $\sigma_w^2 = 0.04$ の定常なガウス白色雑音とする。図10及び図11に、各アルゴリズムのシミュレーション結果の図を示す。これは、高速 H フィルタ(高速 HF)、高速カルマンフィルタ(高速 KF) および LMS アルゴリズム(LMS)の時変システムの追従性能を示すものである。図10(b)は $\sigma_f = 2.0$ の場合の高速 H フィルタによる推定値であり、図11(a)は高速

カルマンフィルタによる推定値である。ただし、高速Hフィルタの初期値は $x_{0|0} = 0$ 、 $\sigma_0 = 20$ とし、高速カルマンフィルタの初期値も同様に設定した。また、図11(b)にLMSアルゴリズムによる推定値を示す。ただし、初期値は $h_0 = 0$ 、ステップサイズは安定かつ早い収束を与えるように $\mu = 0.5$ とした。これより、高速Hフィルタの追従性能が飛躍的に優れており、インパルス応答の変化後約30ステップで推定値が安定していることがわかる。一方、高速カルマンフィルタとLMSアルゴリズムについては全く追従できていない。

【0075】一般に、システム雑音を伴わないHフィルタの追従性が低下する原因は、 $P_{k|k-1}$ の対角成分の減少によりフィルタゲインの値が小さくなり推定値の更新量が減少するからである。つまり、ステップ数が経過するとほとんど推定値を更新しなくなる。よって、カルマンフィルタやHフィルタの追従性を向上させるためには、行列の $P_{k|k-1}$ の対角成分の値に外部から適当な値を加えてやれば良い。しかし、直接導入したのでは観測行列 H_k のシフト特性を利用した高速

アルゴリズムを導出できない。この問題を重み $\alpha = 1 - \alpha_f^{-2}$ をH評価基準に導入することによって理論的に解決したことが本発明の大きな特徴のひとつである。この重み α は高速Hフィルタリングアルゴリズムの S_k の更新式の中に次のように現れる。

【0076】(高速Hフィルタの補助変数 S_k の更新)高速Hフィルタの補助変数 S_k は、次式の通りである。

$$S_k = S_{k-1} + e_k^T W_k e^{-k}, \quad 0 < \alpha = 1 - \alpha_f^{-2} < 1$$

また、高速Hフィルタリングアルゴリズムにおいて、 S_k は、 K_k^u の式で S_k^{-1} の形で用いられる。よって、より大きな値の更新を行うためには、より S_k^{-1} が大きくなければならない。つまり S_k を小さく保ち大きな値の更新を保持する必要がある。 α の存在は S_k の急激な z 増大を防ぎ、結果的にシステム雑音を付加することと等価となり、追従性の向上につながっている。また、重み $\alpha = 1 - \alpha_f^{-2}$ で定義されているので、

シミュレーションで確認されたとおり α_f を変化させることで追従性を変化させることができる。

【0077】図12に、 α_f と α の関係図を示す。これによると $\alpha_f = 3.0$ のとき $\alpha = 0.8889$ なので S_{k-1} の89%が S_k に伝えられることになる。しかし、あまり α_f を小さくしすぎると S_{k-1} の影響が著しく低下すると同時にフィルタの存在条件を満たさなくなるため、注意が必要である。また、 α_f が大きい場合は $\alpha = 1$ となり S_k の増大を全く抑制しないため追従性が低下する。特に $\alpha_f = 1$ のとき本高速アルゴリズムは高速カルマンフィルタリングアルゴリズムと完全に一致する。

【0078】(計算時間の評価)図13に、高速Hフィルタ、高速カルマンフィルタおよびLMSアルゴリズムにおけるインパルス応答のタップ数(tap number)と計算時間[s]の関係図を示す。なお、フィルタの実行ステップ数:300、 $\alpha_f = 3.0$ とした。そして、高速Hフィルタ、高速カルマンフィルタリングアルゴリズムおよびLMSアルゴリズムに対して、図10及び図11の例においてタップ数を48,96,192,384と増加させたときの計算時間を計測した。ただし、1回の測定では結果にばらつきがあるので、一例として4回測定しその平均をとった。

【0079】いずれのアルゴリズムも計算量がタップ数の1乗に比例することが確認できる。また、タップ数が多い場合、高速Hフィルタリングアルゴリズムの計算時間は高速カルマンフィルタリングアルゴリズムと比べて、約2倍弱であり、実用的なLMSアルゴリズムと比較しても4倍程度であることがわかる。追従性を考慮すれば、高速Hフィルタリングアルゴリズムの有効性は十分に高いと言えよう。

【0080】8. 補題の証明

ここで、上述の補題の証明について説明する。

(補題1の証明) P_k の逆行列をとれば、式(33)となる。さらに、逆行列の補助定理を用いれば、式(34)に示すように、行列 P_k に関する再帰式が得られる。

【0081】

【数27】

$$\begin{aligned}
 P_k^{-1} &= \rho O_{k-1}^T \Omega_{k-1} O_{k-1} + C_k^T W_k C_k \\
 &= \rho P_{k-1}^{-1} + C_k^T W_k C_k.
 \end{aligned}
 \tag{33}$$

$$\begin{aligned}
 P_k &= [\rho P_{k-1}^{-1} + [H_k^T \ H_k^T] W_k \begin{bmatrix} H_k \\ H_k \end{bmatrix}]^{-1} \\
 &= \rho^{-1} P_{k-1} - \rho^{-1} P_{k-1} [H_k^T \ H_k^T] \\
 &\quad \cdot (W_k^{-1} + \begin{bmatrix} H_k \\ H_k \end{bmatrix} \rho^{-1} P_{k-1} [H_k^T \ H_k^T])^{-1} \cdot \begin{bmatrix} H_k \\ H_k \end{bmatrix} \rho^{-1} P_{k-1}, \\
 \rho P_k &= P_{k-1} - P_{k-1} [H_k^T \ H_k^T] \\
 &\quad \cdot (R_k + \begin{bmatrix} H_k \\ H_k \end{bmatrix} P_{k-1} [H_k^T \ H_k^T])^{-1} \cdot \begin{bmatrix} H_k \\ H_k \end{bmatrix} P_{k-1}, \\
 P_k &= P_{k-1} - P_{k-1} [H_k^T \ H_k^T] \\
 &\quad \cdot (R_k + \begin{bmatrix} H_k \\ H_k \end{bmatrix} P_{k-1} [H_k^T \ H_k^T])^{-1} \cdot \begin{bmatrix} H_k \\ H_k \end{bmatrix} P_{k-1} + \gamma_f^{-2} P_k.
 \end{aligned}
 \tag{34}$$

【0082】ここで、 P_k を $P_{k+1|k}$ と見做せば、上式が式(13)のリカッチ方程式を満たすことがわかる。

(補題2の証明) ゲイン行列 K_k が次のように整理でき

る。
【0083】
【数28】

$$\begin{aligned}
 K_k &= P_k C_k^T = [\rho P_{k-1}^{-1} + C_k^T W_k C_k]^{-1} C_k^T \\
 &= \rho^{-1} P_{k-1} C_k^T - \rho^{-1} P_{k-1} C_k^T \cdot [W_k^{-1} + C_k \rho^{-1} P_{k-1} C_k^T]^{-1} C_k \rho^{-1} P_{k-1} C_k^T \\
 &= \rho^{-1} P_{k-1} C_k^T \\
 &\quad - \rho^{-1} P_{k-1} C_k^T [W_k^{-1} + C_k \rho^{-1} P_{k-1} C_k^T]^{-1} \cdot [(W_k^{-1} + C_k \rho^{-1} P_{k-1} C_k^T) - W_k^{-1}] \\
 &= \rho^{-1} P_{k-1} C_k^T [I + W_k C_k \rho^{-1} P_{k-1} C_k^T]^{-1} \\
 &= \rho^{-1} P_{k-1} C_k^T W_k \cdot [W_k + \rho^{-1} W_k C_k P_{k-1} C_k^T W_k]^{-1} \\
 &= \rho^{-1} P_{k-1} \begin{bmatrix} H_k^T & -\gamma_f^{-2} H_k^T \end{bmatrix} \left[\begin{bmatrix} 1 & 0 \\ 0 & -\gamma_f^{-2} \end{bmatrix} + \rho^{-1} \begin{bmatrix} H_k \\ -\gamma_f^{-2} H_k \end{bmatrix} P_{k-1} \begin{bmatrix} H_k^T & -\gamma_f^{-2} H_k^T \end{bmatrix} \right]^{-1} \\
 &= \rho^{-1} P_{k-1} \begin{bmatrix} H_k^T & H_k^T \end{bmatrix} (1 + H_k P_{k-1} H_k^T)^{-1}
 \end{aligned}
 \tag{35}$$

【0084】さらに、 $G_k = (p + H_k P_{k-1} H_k^T) / (1 + H_k P_{k-1} H_k^T)$ と、 $H_k K_k^{-1} = H_k P_{k-1} H_k^T / (1 + H_k P_{k-1} H_k^T)$

を用いれば、ゲイン行列 K_k の第1ブロック列から式(18)のようにフィルタゲインを得ることができ

【数32】

$$\check{C}_k^T = \check{Q}_k \begin{bmatrix} 0 \\ K_k \end{bmatrix} - \begin{bmatrix} \alpha_k^T - c_k^T \\ 0 \end{bmatrix} \tag{45}$$

$$\begin{aligned} \check{K}_k &= \begin{bmatrix} m_k \\ \mu_k \end{bmatrix} = \check{Q}_k^{-1} \check{C}_k^T = \begin{bmatrix} 0 \\ K_k \end{bmatrix} - \check{Q}_k^{-1} \begin{bmatrix} \alpha_k^T - c_k^T \\ 0 \end{bmatrix} \\ &= \begin{bmatrix} 0 \\ K_k \end{bmatrix} - \begin{bmatrix} S_k^{-1} \\ A_k S_k^{-1} \end{bmatrix} [\alpha_k^T - c_k^T] \end{aligned} \tag{46}$$

【0093】ここで、 K_k は、 $m_k \in \mathbb{R}^{N \times 2}$ と $\mu_k \in \mathbb{R}^{N \times 1}$ と $S_k \in \mathbb{R}^{N \times N}$ は次式を満たす。
 $\mathbb{R}^{1 \times 2}$ に分割される。また、 $\begin{bmatrix} 0 \\ K_k \end{bmatrix} - \begin{bmatrix} S_k^{-1} \\ A_k S_k^{-1} \end{bmatrix} [\alpha_k^T - c_k^T] = \begin{bmatrix} m_k \\ \mu_k \end{bmatrix}$ 20 【0094】
 $(c_k^T + A_k^T C_k^T)$ に注意されたい。さらに、 Q 【数33】
 K_k は逆行列が存在すると仮定し、補助変数 $A_k \in \mathbb{R}^{N \times N}$

$$\check{Q}_k \begin{bmatrix} 1 \\ A_k \end{bmatrix} = \begin{bmatrix} S_k \\ 0 \end{bmatrix} \left(\begin{bmatrix} 1 \\ A_k \end{bmatrix} S_k^{-1} = \check{Q}_k^{-1} \begin{bmatrix} 1 \\ 0 \end{bmatrix} \right) \tag{47}$$

【0095】ここで、上式の下ブロックは $T_k + Q_k A_k = 0$ または $T_k^T = -A_k^T Q_k^T$ を与える。次に、式(49)を得る。
 C_k^T の上ブロックに影響することなく、式(46)の μ_k を消去するために、次の式(48)のような補助変数 $B_k \in \mathbb{R}^{N \times 1}$ と $F_k \in \mathbb{R}^{N \times N}$ を導入し、さらに式(4
 6)の K_k の分割から $B_k F_k^{-1} \mu_k$ を引けば、
 30 式(49)を得る。
 【0096】
 【数34】

$$\check{Q}_k \check{B}_k = \check{Q}_k \begin{bmatrix} B_k \\ F_k \end{bmatrix} = \begin{bmatrix} 0 \\ 1 \end{bmatrix} \left(\check{B}_k = \begin{bmatrix} B_k \\ F_k \end{bmatrix} \right) \tag{48}$$

$$\begin{aligned} \check{K}_k - \check{B}_k F_k^{-1} \mu_k &= \begin{bmatrix} m_k \\ \mu_k \end{bmatrix} - \begin{bmatrix} B_k F_k^{-1} \\ 1 \end{bmatrix} \mu_k \\ &= \begin{bmatrix} m_k - B_k F_k^{-1} \mu_k \\ 0 \end{bmatrix} \end{aligned} \tag{49}$$

【0097】さらに、左から式(49)の左辺に Q_k を掛ければ、次のように整理できる。
 【0098】
 【数35】

$$\begin{aligned}
 & \check{Q}_k(\check{K}_k - \check{B}_k F_k^{-1} \mu_k) \\
 &= \check{Q}_k \check{K}_k - \check{Q}_k \check{B}_k F_k^{-1} \mu_k = \check{C}_k^T - \begin{bmatrix} 0 \\ 1 \end{bmatrix} F_k^{-1} \mu_k \\
 &= \check{C}_k^T - \begin{bmatrix} 0 \\ F_k^{-1} \mu_k \end{bmatrix}
 \end{aligned} \tag{50}$$

【0099】上式の左辺に式(49)を代入すれば、式(43)は次式で表される。 【0100】
【数36】

$$\begin{aligned}
 & \check{Q}_k(\check{K}_k - \check{B}_k F_k^{-1} \mu_k) = \check{C}_k^T - \begin{bmatrix} 0 \\ F_k^{-1} \mu_k \end{bmatrix}, \\
 & \begin{bmatrix} Q_{k+1} & \underline{T}_k^T \\ \underline{T}_k & \underline{M}_k \end{bmatrix} \begin{bmatrix} m_k - B_k F_k^{-1} \mu_k \\ 0 \end{bmatrix} = \begin{bmatrix} C_{k+1}^T \\ c_{k-N}^T \end{bmatrix} + \begin{bmatrix} 0 \\ -F_k^{-1} \mu_k \end{bmatrix}
 \end{aligned} \tag{51}$$

【0101】これは式(42)と同じ形であり、式(51)の上ブロックから次式(52)を導くことができ

$$Q_{k+1} (m_k - B_k F_k^{-1} \mu_k) = C_{k+1}^T \tag{52}$$

ここで、式(36)と式(52)を比較すれば、ゲイン行列 K_k の更新式を得ることができる。 【0103】

【0102】(補題4)補助変数 A_k と S_k は次のよう 30 【数37】

$$A_k = A_{k-1} - K_k W_k [c_k + C_k A_{k-1}] \in \mathcal{R}^{N \times 1} \tag{53}$$

$$S_k = \rho S_{k-1} + [c_k^T + A_k^T C_k^T] W_k [c_k + C_k A_{k-1}] \in \mathcal{R} \tag{54}$$

【0104】ただし、 $A_{-1} = 0$ 、 $S_{-1} = 1/\rho$ であると、式(56)を得る。 【0105】

(証明) A_k と S_k の次式(55)と式(39)を用い 40 【数38】

$$\check{Q}_{k-1} \begin{bmatrix} 1 \\ A_{k-1} \end{bmatrix} = \begin{bmatrix} S_{k-1} \\ 0 \end{bmatrix} \tag{55}$$

$$\begin{aligned} \check{Q}_k \begin{bmatrix} 1 \\ A_{k-1} \end{bmatrix} &= \rho \check{Q}_{k-1} \begin{bmatrix} 1 \\ A_{k-1} \end{bmatrix} + \check{C}_k^T W_k [c_k + C_k A_{k-1}] \\ &= \begin{bmatrix} \rho S_{k-1} \\ 0 \end{bmatrix} + \begin{bmatrix} c_k^T \\ C_k^T \end{bmatrix} W_k [c_k + C_k A_{k-1}] \end{aligned} \tag{56}$$

【0106】一方、式(41)の両辺に $W_k [C_k + C$ 【0107】
 $A_{k-1}]$ を掛ければ、次式を得る。 【数39】

$$\check{Q}_k \begin{bmatrix} 0 \\ K_k \end{bmatrix} W_k [c_k + C_k A_{k-1}] = \begin{bmatrix} \alpha_k \\ C_k^T \end{bmatrix} W_k [c_k + C_k A_{k-1}]. \tag{57}$$

【0108】式(56)から式(57)を引けば、次式 【0109】
 (58) が成り立つ。 【数40】

$$\begin{aligned} &\check{Q}_k \left[\begin{bmatrix} 1 \\ A_{k-1} \end{bmatrix} - \begin{bmatrix} 0 \\ K_k \end{bmatrix} W_k [c_k + C_k A_{k-1}] \right] \\ &= \begin{bmatrix} \rho S_{k-1} \\ 0 \end{bmatrix} + \begin{bmatrix} c_k^T \\ C_k^T \end{bmatrix} W_k [c_k + C_k A_{k-1}] - \begin{bmatrix} \alpha_k^T \\ C_k^T \end{bmatrix} W_k [c_k + C_k A_{k-1}], \\ &\check{Q}_k \begin{bmatrix} 1 \\ A_{k-1} - K_k W_k [c_k + C_k A_{k-1}] \end{bmatrix} \\ &= \begin{bmatrix} \rho S_{k-1} + [c_k^T - \alpha_k^T] W_k [c_k + C_k A_{k-1}] \\ 0 \end{bmatrix} \end{aligned} \tag{58}$$

【0110】これを式(47)と比較すれば、 $K_k^T =$
 $T_k^T K_k = -A_k^T C_k^T$ より、式(53)と式
 (54)を得る。

【0111】(補題5)補助変数 $D_k = B_k F$

K_k^{-1} は、次式(59)のように得られる。また、 F_k
 は、次式(60)で更新される。

【0112】
 【数41】

$$D_k = [D_{k-1} - m_k W_k \eta_k][1 - \mu_k W_k \eta_k]^{-1} \in \mathcal{R}^{N \times 1} \tag{59}$$

$$F_k = F_{k-1}[1 - \mu_k W_k \eta_k]/\rho \in \mathcal{R} \tag{60}$$

【0113】ただし、 $C_k = C_{k-1} D_{k-1} = c$ ならば、式(62)が成り立つ。
 $k = N + C_{k+1} D_{k-1}$, $D_{-1} = 0, F_{-1} = 0$ 【0114】
 である。 【数42】

(証明) B_k と F_k を更新するため、式(61)を用い

$$\check{Q}_{k-1} \check{B}_{k-1} = \check{Q}_{k-1} \begin{bmatrix} B_{k-1} \\ F_{k-1} \end{bmatrix} = \begin{bmatrix} 0 \\ 1 \end{bmatrix} \tag{61}$$

$$\begin{aligned} \check{Q}_k \check{B}_{k-1} &= \rho \check{Q}_{k-1} \check{B}_{k-1} + \check{C}_k^T W_k \check{C}_k \check{B}_{k-1} \\ &= \rho \begin{bmatrix} 0 \\ 1 \end{bmatrix} + \check{C}_k^T W_k \check{C}_k \check{B}_{k-1} \end{aligned} \tag{62}$$

【0115】上式を式(61)と同じ形に変形するた 【0116】
 め、式(62)から $C_k^T W_k C_k B_{k-1}$ 【数43】
 を引けば、次式を得る。

$$\begin{aligned} \check{Q}_k \check{B}_{k-1} - \check{C}_k^T W_k \check{C}_k \check{B}_{k-1} &= \check{Q}_k \check{B}_{k-1} - \check{Q}_k \check{K}_k W_k \check{C}_k \check{B}_{k-1} = \rho \begin{bmatrix} 0 \\ 1 \end{bmatrix}, \\ \check{Q}_k [\check{B}_{k-1} - \check{K}_k W_k \check{C}_k \check{B}_{k-1}] &= \rho \begin{bmatrix} 0 \\ 1 \end{bmatrix} \end{aligned} \tag{63}$$

【0117】この最後の式と式(48)を比較すれば、 【0118】
 B_k に関する再帰式を得る。 【数44】

$$\check{B}_k = (\check{B}_{k-1} - \check{K}_k W_k \check{C}_k \check{B}_{k-1})/\rho \tag{64}$$

$$D_k = B_k F_k^{-1}, \check{D}_k = \check{B}_k F_k^{-1} = \begin{bmatrix} D_k \\ 1 \end{bmatrix} \tag{65}$$

【0119】これより、 B_k と F_k が更新される。しか 列 D_k は次式(66)を満たす。
 し、 B_k と $D_k = B_k F_k^{-1} \in \mathcal{R}^{N \times 1}$ としてだけ 【0120】
 用いられるので、式(48)と式(64)を次式(6 【数45】
 5)のように書き換えた方が便利である。また、この行 50

$$\check{Q}_k \check{D}_k = \check{Q}_k \check{B}_k F_k^{-1} = \begin{bmatrix} 0 \\ 1 \end{bmatrix} F_k^{-1}, \quad \check{Q}_k \begin{bmatrix} D_k \\ 1 \end{bmatrix} = \begin{bmatrix} 0 \\ F_k^{-1} \end{bmatrix} \tag{66}$$

$$\begin{aligned} \check{Q}_k [\check{B}_{k-1} F_{k-1}^{-1} - \check{K}_k W_k \check{C}_k \check{B}_{k-1} F_{k-1}^{-1}] &= \check{Q}_k [\check{D}_{k-1} - \check{K}_k W_k \check{C}_k \check{D}_{k-1}] \\ &= \begin{bmatrix} 0 \\ \rho F_{k-1}^{-1} \end{bmatrix} \end{aligned} \tag{67}$$

【0121】次に、式(63)に F_{k-1}^{-1} を掛ければ、次式(67)となり、さらに $D_{k-1} = B_{k-1}$ を用いれば次式(68)のように整理できる。
 【0122】
 【数46】

$$\begin{aligned} \check{Q}_k \left[\check{D}_{k-1} - \begin{bmatrix} m_k \\ \mu_k \end{bmatrix} W_k \check{C}_k \check{D}_{k-1} \right] &= \begin{bmatrix} 0 \\ \rho F_{k-1}^{-1} \end{bmatrix}, \\ \check{Q}_k \begin{bmatrix} D_{k-1} - m_k W_k \check{C}_k \check{D}_{k-1} \\ 1 - \mu_k W_k \check{C}_k \check{D}_{k-1} \end{bmatrix} &= \begin{bmatrix} 0 \\ \rho F_{k-1}^{-1} \end{bmatrix} \end{aligned} \tag{68}$$

【0123】これより、式(68)に $[1 - \mu_k W_k \check{C}_k \check{D}_{k-1}]^{-1}$ を掛ければ、次式が得られる。
 【0124】
 【数47】

$$\begin{aligned} \check{Q}_k \begin{bmatrix} [D_{k-1} - m_k W_k \check{C}_k \check{D}_{k-1}] [1 - \mu_k W_k \check{C}_k \check{D}_{k-1}]^{-1} \\ 1 \end{bmatrix} \\ = \begin{bmatrix} 0 \\ \rho F_{k-1}^{-1} [1 - \mu_k W_k \check{C}_k \check{D}_{k-1}]^{-1} \end{bmatrix} \end{aligned}$$

【0125】これを式(66)と比較すれば、最終的に D_k と F_k の更新式が得られる。(補題6(高速処理に適した存在条件)の証明) 上述したように、式(22)、(23)の存在条件を用いれば、計算量 (N) で高速Hフィルタの存在が検査で

きる。その証明を以下に示す。次式(69)で示す 2×2 の行列 $R_{e,k}$ の特性方程式を解けば、 $R_{e,k}$ の固有値 λ_i が次式(70)のように得られる。
 【0126】
 【数48】

$$\begin{aligned}
 |\lambda I - R_{e,k}| &= \begin{vmatrix} \lambda - (\rho + H_k \hat{\Sigma}_{k|k-1} H_k^T) & -H_k \hat{\Sigma}_{k|k-1} H_k^T \\ -H_k \hat{\Sigma}_{k|k-1} H_k^T & \lambda - (-\rho\gamma_f^2 + H_k \hat{\Sigma}_{k|k-1} H_k^T) \end{vmatrix} \quad (69) \\
 &= \lambda^2 - (2H_k \hat{\Sigma}_{k|k-1} H_k^T + \rho\varrho)\lambda - \rho^2\gamma_f^2 + \rho\varrho H_k \hat{\Sigma}_{k|k-1} H_k^T = 0
 \end{aligned}$$

$$\lambda_i = \frac{\Phi \pm \sqrt{\Phi^2 - 4\rho\varrho H_k \hat{\Sigma}_{k|k-1} H_k^T + 4\rho^2\gamma_f^2}}{2} \quad (70)$$

ただし、 $\Phi = 2H_k \hat{\Sigma}_{k|k-1} H_k^T + \rho\varrho$, $\varrho = 1 - \gamma_f^2$

【0127】もし、次式(71)が成り立てば、行列 $R_{e,k}$ の2つの固有値の1つは正となり、もう1つは負となり、行列 R_k と $R_{e,k}$ は同じイナーシャをもつ。これより、次式(72)を用いれば、式(22)の存在

条件が得られる。ここで、 $H_k K_k^{-1}$ の計算が (N) 回の掛け算を必要としている。

【0128】

【数49】

$$-4\rho\varrho H_k \hat{\Sigma}_{k|k-1} H_k^T + 4\rho^2\gamma_f^2 > 0 \quad (71)$$

$$H_k \hat{\Sigma}_{k|k-1} H_k^T = \frac{H_k K_k}{1 - H_k K_k} \quad (72)$$

【0129】

【発明の効果】本発明によると、以上のように、新たな H 評価基準に基づいて開発した変形 H フィルタの高速アルゴリズム(高速 H フィルタリングアルゴリズム)を用いて、時不変および時変システムの高速実時間同定および推定を実現することができる。また、本発明によると、本アルゴリズムの特殊な場合として高速カルマンフィルタリングアルゴリズムを含み、また、時変システムの追従性を支配するシステム雑音の共分散に対応する項を理論的に決定することができる。また、本発明によると、突然回線が切り替わるような激しく変化する時変システムのエコーキャンセラなどのように、システム(インパルス応答)が時間的に不連続に変化する場合において、特に、非常に有効な高速時変システム同定方法を提供することができる。また、本発明によると、通信システムや音響システムにおけるエコーキャンセラ、音場再生又は騒音制御などに適用することができるシステム同定方法を提供することができる。

【図面の簡単な説明】

【図1】高速アルゴリズムのフローチャート。

【図2】変形 H フィルタリングアルゴリズムの各部分の計算量の説明図(1)。

【図3】変形 H フィルタリングアルゴリズムの各部分の計算量の説明図(2)。

【図4】行列計算の順番を変えた場合の計算量の説明図。

【図5】高速 H フィルタリングアルゴリズムの計算量の説明図(1)。

【図6】高速 H フィルタリングアルゴリズムの計算量の説明図(2)。

【図7】インパルス応答 $\{h_i\}$ の値を示す図。

【図8】変形 H フィルタと高速 H フィルタによるインパルス応答の推定結果の比較説明図。

【図9】計算時間の測定結果の図。

【図10】各アルゴリズムのシミュレーション結果の図(1)。

【図11】各アルゴリズムのシミュレーション結果の図(2)。

【図12】 f との関係図。

【図13】 高速H フィルタ、高速カルマンフィルタおよびLMSアルゴリズムにおけるインパルス応答のタップ数(tap number)と計算時間[s]の関係図。

【図14】 システム同定のための構成図。

【図15】 インパルス応答の調節機構についての構成図。

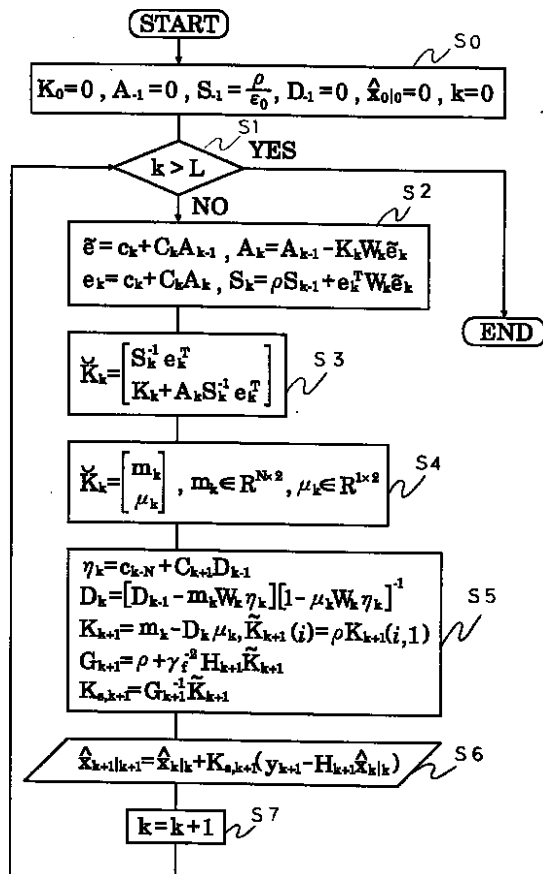
【図16】 通信系とエコーについての説明図。

【図17】 エコーキャンセラの原理図。

【符号の説明】

- 1 未知システム
- 2 適応フィルタ
- 3 FIRデジタルフィルタ
- 4 適応アルゴリズム

【図1】



【図7】

h_0	h_1	h_2	h_3	h_4	h_5
0.0	0.008	-0.012	0.064	0.013	-0.052
h_6	h_7	h_8	h_9	h_{10}	h_{11}
-0.007	0.039	0.011	0.0	-0.002	-0.009
h_{12}	h_{13}	h_{14}	h_{15}	h_{16}	h_{17}
-0.016	-0.013	-0.001	0.004	0.015	0.013
h_{18}	h_{19}	h_{20}	h_{21}	h_{22}	h_{23}
0.007	0.0	-0.001	-0.002	-0.001	0.0

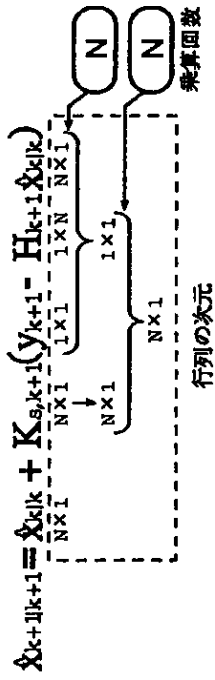
【図13】

タップ数	高速 HF [s]	高速 KF [s]	LMS [s]
48	8.82	6.00	2.18
96	14.9	10.3	3.75
192	27.3	19.2	6.96
384	51.7	35.8	13.4

【図9】

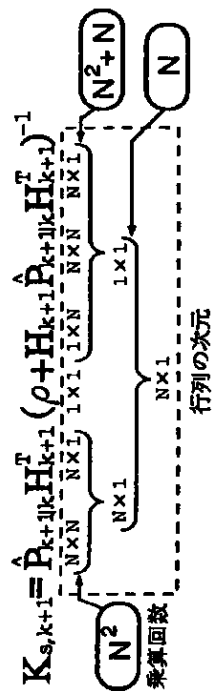
タップ数	変形 H _∞ フィルタ (1)	変形 H _∞ フィルタ (2)	高速 H _∞ フィルタ
24	1.76	1.37	1.95
48	6.66	2.77	2.92
96	49.9	8.56	4.76
192	419.1	32.5	8.61
384	3.41×10 ³	126.6	16.3

【図2】



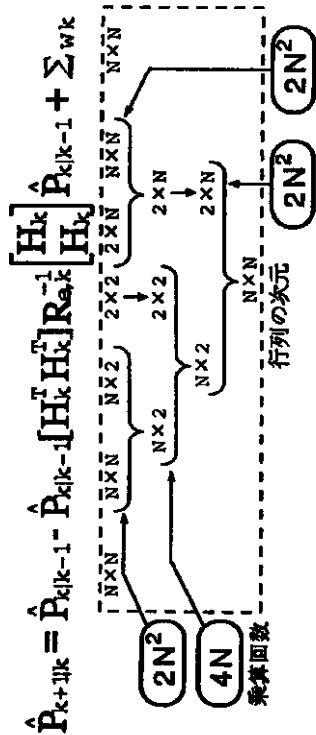
$$K_{s,k+1} \text{の乗算回数} = N^2 + (N^2 + N) + N = 2N^2 + 2N \rightarrow O(N^2)$$

(a) フィルタゲイン



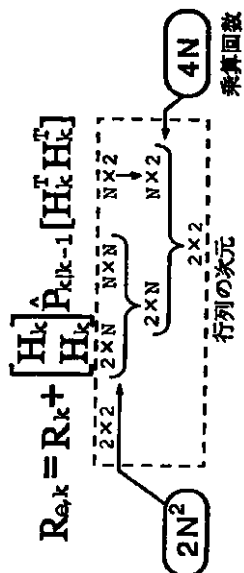
$$\hat{x}_{k+1|k+1} \text{の乗算回数} = N + N = 2N \rightarrow O(N)$$

(b) フィルタ方程式



$$\hat{P}_{k+1,k} \text{の乗算回数} = 2N^2 + 2N^2 + 2N^2 + 4N \rightarrow O(N^2)$$

(b) リカッチ方程式

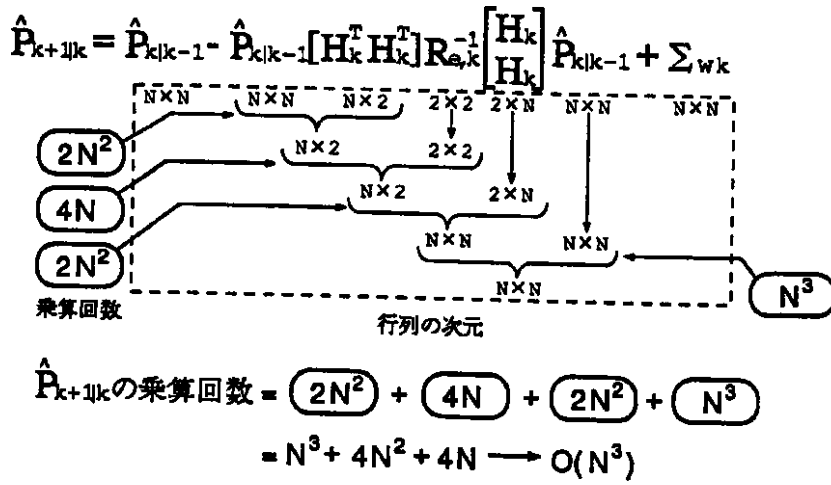


$$R_{e,k} (R_{e,k}^{-1}) \text{の乗算回数} = 2N^2 + 4N = 2N^2 + 4N \rightarrow O(N^2)$$

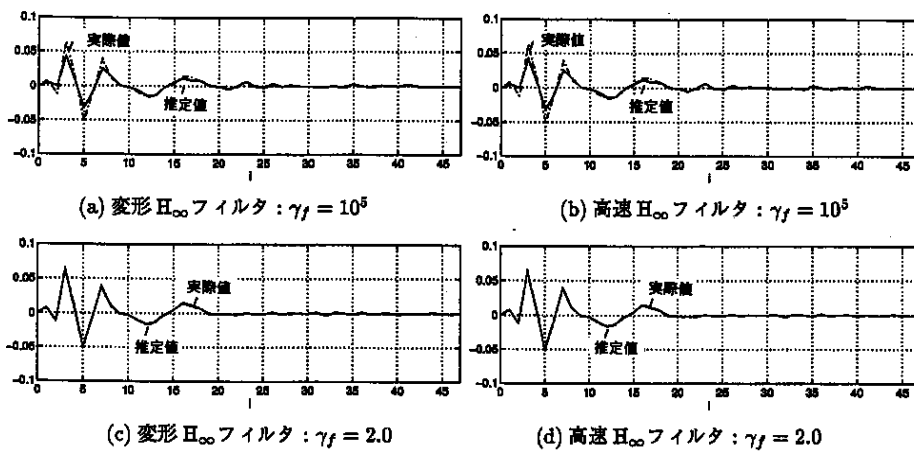
(a) $R_{e,k}$ の式

【図3】

【図4】



【図8】



【図5】

$$\tilde{e}_k = c_k + C_k A_{k-1}$$

\tilde{e}_k の乗算回数 = $2N$
 $= 2N \rightarrow O(N)$

$$A_k = A_{k-1} - K_k W_k \tilde{e}_k$$

A_k の乗算回数 = $6N$
 $= 6N \rightarrow O(N)$

$$e_k = c_k + C_k A_k$$

e_k の乗算回数 = $2N$
 $= 2N \rightarrow O(N)$

$$S_k = \rho S_{k-1} - e_k^T W_k \tilde{e}_k$$

S_k の乗算回数 = $6 + 1$
 $= 7 \rightarrow O(1)$

(a) $\tilde{e}_k, A_k, e_k, S_k$ の計算量

$$\check{K}_k = \begin{pmatrix} S_k^{-1} & e_k^T \\ K_k + A_k S_k^{-1} & e_k^T \end{pmatrix} = \begin{pmatrix} m_k \\ \mu_k \end{pmatrix}$$

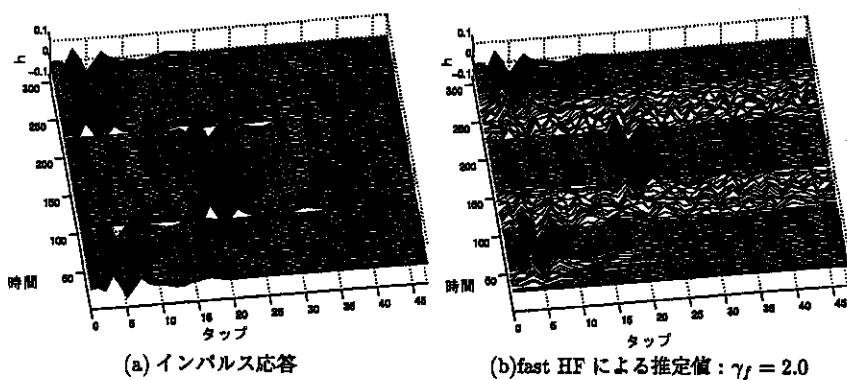
\check{K}_k の乗算回数 = $3N + 2$
 $= 3N + 2 \rightarrow O(N)$

$$\eta_k = c_{k-N} + C_{k+1} D_{k-1}$$

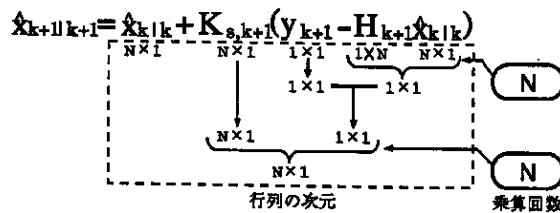
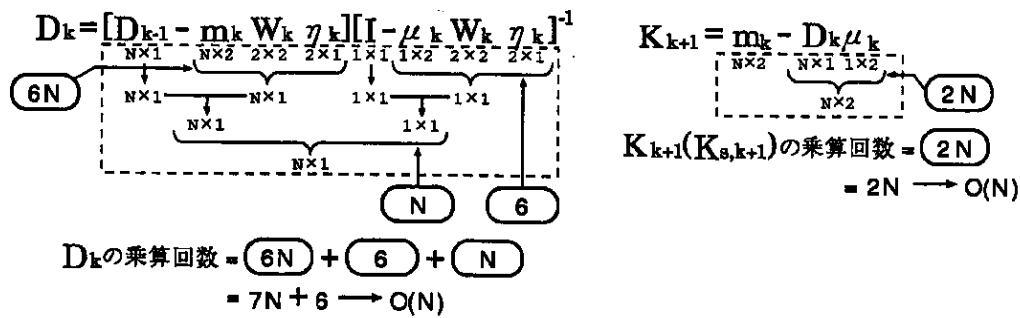
η_k の乗算回数 = $2N$
 $= 2N \rightarrow O(N)$

(b) \check{K}_k, η_k の計算量

【図10】



【図6】

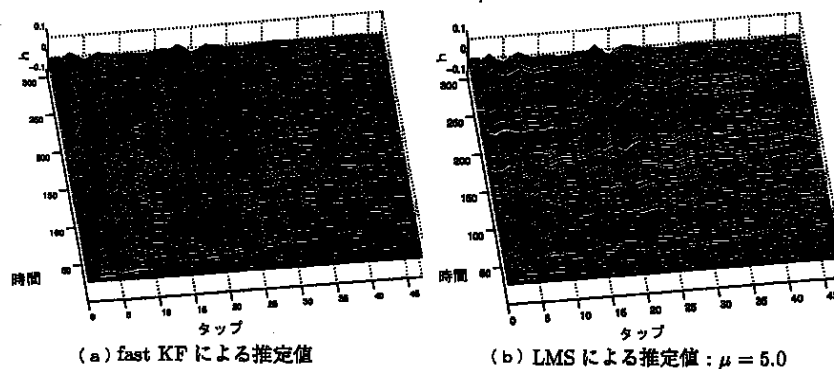


$\hat{x}_{k+1|k+1}$ の乗算回数 = $N + N$
 $= 2N \rightarrow O(N)$

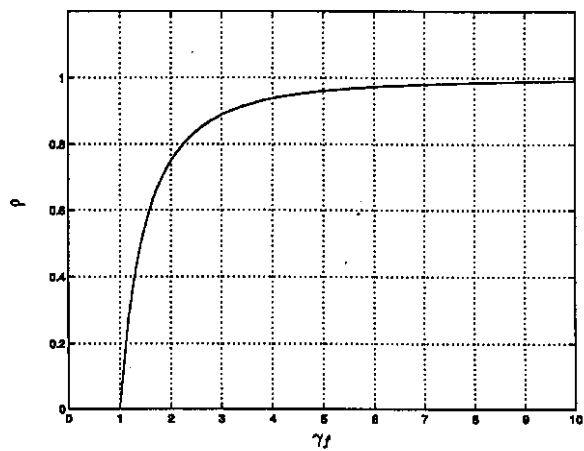
D_k, K_{k+1} (フィルタゲイン), フィルタ方程式の計算量

 : その行列計算の乗算回数 : 行列の次元

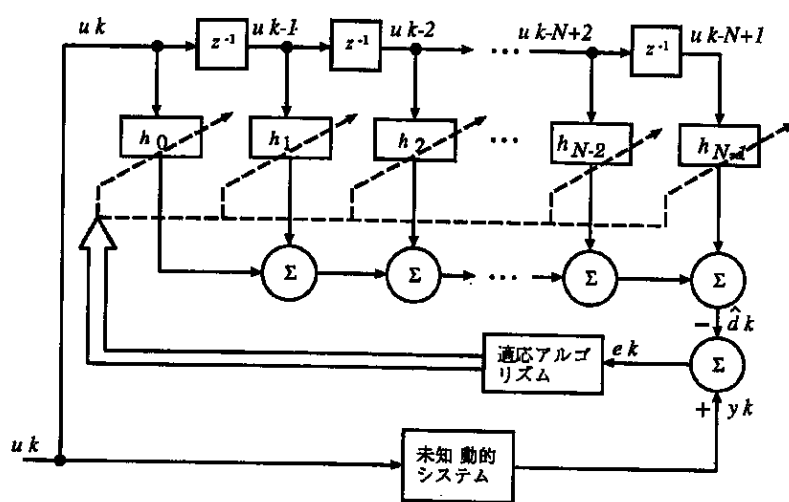
【図11】



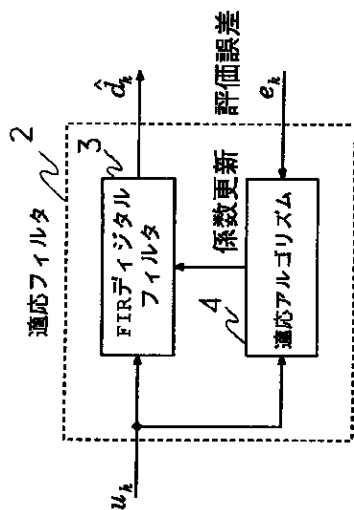
【図12】



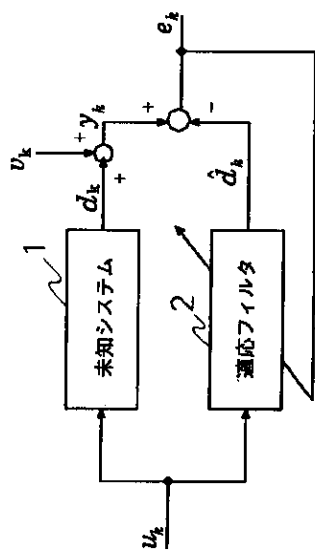
【図15】



【図14】

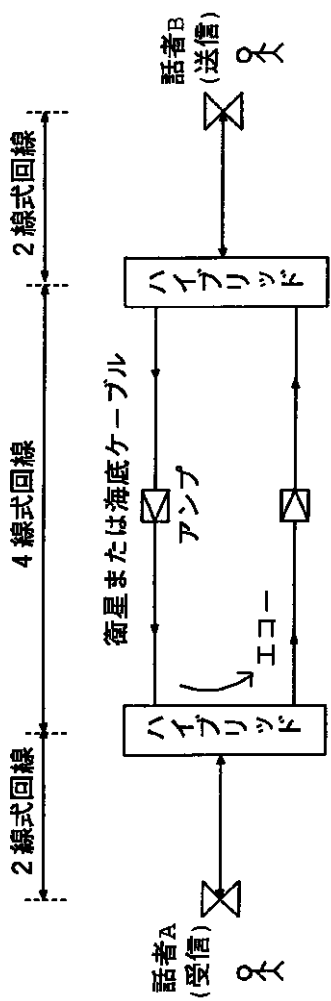


(b) 適応フィルタの構造



(a) 出力誤差方式

【図16】



【図17】

