

(51)Int.Cl. ⁷	識別記号	F I	テ-マコード [*] (参考)
G01B	7/00	G01B 7/00	M 2F049
G01D	5/16	G01L 1/22	F 2F063
G01L	1/22		M 2F077
		G12B 5/00	T 2F078
G12B	5/00	G01D 5/16	T

審査請求 未請求 請求項の数 8 O L (全10頁)

(21)出願番号 特願2001 - 331941(P 2001 - 331941)

(22)出願日 平成13年10月30日(2001.10.30)

(71)出願人 396020800
 科学技術振興事業団
 埼玉県川口市本町 4 丁目 1 番 8 号

(71)出願人 500444357
 宗片 睦夫
 千葉県千葉市若葉区千城台西 2 - 19 - 51

(71)出願人 502121111
 株式会社ナノコントロール
 東京都品川区南大井 6 丁目17番17号

(74)代理人 100099944
 弁理士 高山 宏志

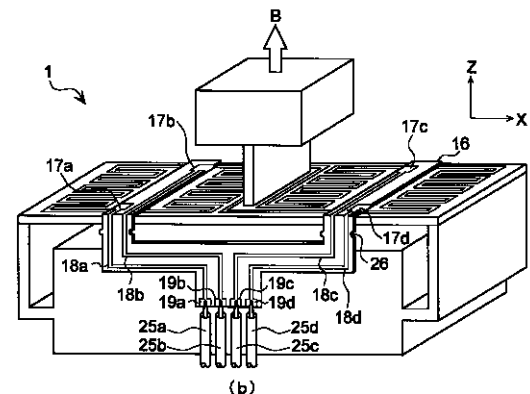
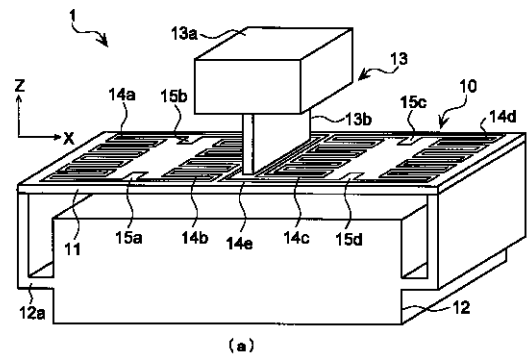
最終頁に続く

(54)【発明の名称】変位センサとその製造方法および位置決めステージ

(57)【要約】

【課題】 温度ドリフトや経時劣化の少ない変位センサとその製造方法、および変位センサを装着した位置決めステージを提供する。

【解決手段】 変位センサ 1 は、略矩形の絶縁基板 1 1 の一方の表面に電極 1 4 a ~ 1 4 d が設けられた歪みゲージ 1 0 と、絶縁基板 1 1 を支持する支持部材 1 2 と、絶縁基板 1 1 の略中央部に固着されたヘッド部材 1 3 とを有する。電極 1 4 a ~ 1 4 d を、支持部材 1 2 とヘッド部材 1 3 との間での相対的な位置の変化によって絶縁基板 1 1 に歪みが生じた際に、絶縁基板において正の歪みが生じる 2 箇所と負の歪みが生じる 2 箇所に設けた。電極 1 4 a ~ 1 4 d はスパッタ法によって絶縁基板 1 1 に直接形成し、薄膜とすることで抵抗を大きくする。これによって歪みゲージ 1 0 に入力する電圧を上げて大きな出力を得て、歪みゲージ 1 0 の感度を高めることができる。



【特許請求の範囲】

【請求項 1】 略矩形の絶縁基板の一方の表面の所定位置に電極が設けられてなる歪みゲージと、前記絶縁基板をその長手方向の両端で支持する支持部材と、

前記絶縁基板の略中央部に固着され、前記支持部材との間で相対的な位置の変化が生じた際に前記絶縁基板を歪ませるヘッド部材と、

を具備し、

前記電極は、前記支持部材と前記ヘッド部材との間での相対的な位置の変化によって前記絶縁基板に歪みが生じた際に、前記絶縁基板において正の歪みが生じる 2 箇所

の部位と負の歪みが生じる 2 箇所の部位にそれぞれ設けられていることを特徴とする変位センサ。

【請求項 2】 前記電極は、梯子状のパターンとブロック状のパターンが接続されたパターンを有することを特徴とする請求項 1 に記載の変位センサ。

【請求項 3】 前記絶縁基板はセラミックス基板であることを特徴とする請求項 1 または請求項 2 に記載の変位センサ。

【請求項 4】 前記電極は PVD 法によって前記絶縁基板に直接に形成された Cr N 薄膜であって、かつ、ゲージ率は 4 以上であることを特徴とする請求項 1 から請求項 3 のいずれか 1 項に記載の変位センサ。

【請求項 5】 前記絶縁基板には前記電極をブリッジ接

続するための接続用導体が形成され、かつ、前記接続用導体と導通して外部の入出力回路との導通を行うブリ

ッジ入力用ターミナルおよびブリッジ出力用ターミナルが前記絶縁基板の長手方向を略 4 等分する位置に設けら

れていることを特徴とする請求項 1 から請求項 4 のいずれか 1 項に記載の変位センサ。

【請求項 6】 略矩形の絶縁基板の所定位置に電極が設けられてなる歪みゲージと、前記絶縁基板をその長手方向の両端で支持する支持部材と、前記絶縁基板の略中央部に固定されたヘッド部材とを具備し、前記電極が前記支持部材と前記ヘッド部材との間での相対的な位置の変化によって前記絶縁基板に歪みが生じた際に前記絶縁基板において正の歪みが生じる 2 箇所の部位と負の歪みが生じる 2 箇所の部位のそれぞれに設けられた変位センサの製造方法であって、絶縁基板の片面の所定位置に所定のパターンを有する薄膜状の電極を形成する第 1 工程と、

前記電極のパターンをトリミングしてその抵抗値を調整する第 2 工程と、を有することを特徴とする変位センサの製造方法。

【請求項 7】 略矩形の絶縁基板の所定位置に電極が設けられてなる歪みゲージと、前記絶縁基板をその長手方向の両端で支持する支持部材と、前記絶縁基板の略中央部に固定されたヘッド部材とを具備し、前記電極が前記支持部材と前記ヘッド部材との間での相対的な位置の

化によって前記絶縁基板に歪みが生じた際に前記絶縁基板において正の歪みが生じる 2 箇所の部位と負の歪みが生じる 2 箇所の部位にそれぞれ設けられた変位センサの製造方法であって、絶縁基板の片面の所定位置に所定の

パターンを有する薄膜状の電極および前記電極をブリッジ接続するための接続用導体ならびに前記接続用導体と導通して外部の入出力回路との導通を行うブリッジ出力用ターミナルとブリッジ入力用ターミナルを形成する第 1 工程と、

10 前記歪みゲージに前記支持部材および前記ヘッド部材を固着する第 2 工程と、

前記ブリッジ出力用ターミナルからの出力電圧が略ゼロとなるように前記電極のパターンをトリミングする第 3 工程と、

を有することを特徴とする変位センサの製造方法。

【請求項 8】 所定形状のステージと、前記ステージを所定方向へ移動させるステージ移動手段と、

20 前記ステージの位置を測定する変位センサと、

を具備し、

前記変位センサは、

略矩形の絶縁基板の所定位置に電極が設けられてなる歪みゲージと、

前記絶縁基板をその長手方向の両端で支持する支持部材と、

前記絶縁基板の略中央部に固着されたヘッド部材と、

を有し、

前記支持部材または前記ヘッド部材のうち一方は前記ステージに固定され、

30 前記電極は前記ステージの移動に伴って前記絶縁基板に歪みが生じた際に前記絶縁基板において正の歪みが生じる 2 箇所の部位と負の歪みが生じる 2 箇所の部位にそれぞれ設けられていることを特徴とする位置決めステージ。

【発明の詳細な説明】

【0001】

【発明の属する技術分野】本発明は、微動位置決めに用いられる変位センサとその製造方法および変位センサを備えた位置決めステージに関する。

40 【0002】

【従来の技術】微小な変位を測定する変位センサとして歪みゲージを用いたものが知られている。例えば、図 9 は歪みゲージ 94 a ~ 94 d を用いた変位センサ 90 の概略構造を示す斜視図であり、図 10 は歪みゲージ 94 a ~ 94 d の接続回路を示す説明図である。変位センサ 90 は基台部 91 と、基台部 91 に固定された板状の起歪材 92 と、起歪材 92 に取り付けられたセンサヘッド 93 と、起歪材 92 の表裏面に設けられた歪みゲージ 94 a ~ 94 d とを有し、歪みゲージ 94 a ~ 94 d の入出力ターミナル 98 が基台部 91 に設けられている。

50

【0003】起歪材 92 には金属板等が用いられ、歪みゲージ 94a ~ 94d は、ポリイミド等の樹脂ベース(板) 95 に所定のパターンに加工された Cu Ni 合金等の金属箔 96 が接着剤で貼付された構造を有している。この金属箔 96 が感歪材料として機能する。歪みゲージ 94a ~ 94d は接着剤を用いて起歪材 92 に貼付されている。

【0004】歪みゲージ 94a ~ 94d の抵抗を $R_1 \sim$

$$V_{out} = \frac{V_{in}}{4} \left(\frac{\Delta R_1}{R_1} - \frac{\Delta R_2}{R_2} - \frac{\Delta R_3}{R_3} + \frac{\Delta R_4}{R_4} \right) \dots (1)$$

$$= \frac{V_{in} \cdot K}{4} (\varepsilon_1 - \varepsilon_2 - \varepsilon_3 + \varepsilon_4)$$

但し、 $R_1 \sim R_4$: 各歪みゲージの抵抗値

$\Delta R_1 \sim \Delta R_4$: 各歪みゲージが歪んだときの抵抗値の変化量

$\varepsilon_1 \sim \varepsilon_4$: 各歪みゲージに生じた歪み

【0006】歪み₂と₃の項の符号は負であるので、₂と₃自体が負の歪みであると、項全体では符号が正になり4つの歪み₁ ~ ₄の全項が積算される。これによりブリッジ出力電圧 V_{out} が大きくなる。またブリッジ出力電圧 V_{out} を大きくするためには、歪み₁ ~ ₄ が一定であれば、ゲージ率 K 、ブリッジ入力電圧 V_{in} を大きくすればよいことがわかる。

【0007】基台部 91 が固定された状態でセンサヘッド 93 を図 9 中の矢印 A で示す下向きに移動させると、起歪材 92 に反りが生じて、歪みゲージ 94a ~ 94d では抵抗が大きくなり、歪みゲージ 94b ~ 94c では抵抗が小さくなる。したがって、歪みゲージ 94a ~ 94d を図 10 に示すようにブリッジ接続することで、歪みゲージ 94a を 1 個だけ用いた場合の 4 倍の出力電圧を得ることができる。なお、図 9 に示す符号 97 はブリッジバランスをとるための補正抵抗である。また、図 8 にセンサヘッド 93 の変位量とブリッジ出力電圧との関係を示す。

【0008】

【発明が解決しようとする課題】しかしながら、このような変位センサ 90 では、歪みゲージ 94a ~ 94d を接着剤を用いて起歪材 92 に貼付している。このために、この接着剤の弾性係数が小さい場合には歪みが十分に歪みゲージ 94a ~ 94d に伝わらないという問題が生じ、逆に弾性係数が大きい接着剤には脆くて熱に弱いという欠点がある。そのため歪みゲージ 94a ~ 94d を接着剤を用いて起歪材 92 に貼付した場合には、接着層の厚みによって温度ドリフトが生じ、また接着層がダンパーの働きをするために感度低下が生じ、さらに接着層の経時劣化が生ずることによって、正確な変位量の測定を行うことが困難であった。また歪みゲージ 94a ~ 94d を位置精度よく起歪材 92 の表裏面に取り付けることが困難であり、さらに歪みゲージ 94a ~ 94d と起歪材 92 との間の接着層の厚みをそれぞれの歪みゲージ 94a ~ 94d について一定とすることが困難なため

R_4 とし、歪みゲージ 94a ~ 94d に生ずる歪みを₁ ~ ₄ とし、そのときの歪みゲージ 94a ~ 94d における抵抗変化量を $R_1 \sim R_4$ とすると、ブリッジ入力電圧 V_{in} とブリッジ出力電圧 V_{out} との関係は次式(1)で示される。ここで、 K はゲージ率である。

【0005】

【数 1】

に、検出感度が変位センサ 90 毎にばらつくという問題もある。

【0009】さらにまたブリッジ出力電圧を大きくするにはブリッジ回路に印加する入力電圧を大きくすればよいが、ゲージ抵抗が小さいと歪みゲージ 94a ~ 94d が発熱して温度ドリフトが発生するために、検出感度が変化する問題を生ずる。これを防止するためにはゲージ抵抗(歪みゲージ 94a ~ 94d それぞれの金属箔 96 の抵抗)を大きくする必要があるが、所定のパターンを有する金属箔 96 を薄くすると、樹脂ベース 95 への貼付が困難となる。また金属箔 96 そのものを薄くするにも限界がある。

【0010】本発明は、かかる事情に鑑みてなされたものであり、温度ドリフトや経時劣化の少ない変位センサとその製造方法を提供することを目的とする。また本発明は検出感度のばらつきを抑えた変位センサとその製造方法を提供することを目的とする。さらに本発明はブリッジ出力電圧の大きい変位センサとその製造方法を提供することを目的とする。さらにまた本発明はこのような変位センサを備えた位置決めステージを提供することを目的とする。

【0011】

【課題を解決するための手段】すなわち、本発明の第 1 の観点によれば、略矩形の絶縁基板の一方の表面の所定位置に電極が設けられてなる歪みゲージと、前記絶縁基板をその長手方向の両端で支持する支持部材と、前記絶縁基板の略中央部に固着され、前記支持部材との間で相対的な位置の変化が生じた際に前記絶縁基板を歪ませるヘッド部材と、を具備し、前記電極は、前記支持部材と前記ヘッド部材との間での相対的な位置の変化によって前記絶縁基板に歪みが生じた際に、前記絶縁基板において正の歪みが生じる 2 箇所部位と負の歪みが生じる 2 箇所部位にそれぞれ設けられていることを特徴とする変位センサ、が提供される。

【0012】このような変位センサにおいては、歪みゲ

ージに形成する電極のパターンとしては、梯子状のパターンとブロック状のパターンが接続されたパターンを用いることが好ましく、このような電極パターンを用いることで、各電極の抵抗値の調整（ゲージ抵抗の調整）を容易に行うことができる。また絶縁基板としてセラミックス基板を用いることで、抵抗の高いCrN薄膜からなる電極をスパッタ法等のPVD法によって直接に絶縁基板に形成することができる。

【0013】このように、歪みゲージに接着剤を使用しないために、接着剤の経時劣化や温度ドリフトの問題、接着時の位置合わせの問題が発生せず、これによってゲージ感度のばらつきやゲージ感度の経時変化の少ない信頼性に優れた変位センサが実現される。またゲージ抵抗を高くすることによって入力電圧の大きさを大きくすることができるために、出力電圧を上げることができ、ゲージ感度を高めることができる。この場合には出力電圧の増幅率を従来よりも下げることができるためにS/N比を上げることが可能となる。なお、歪みゲージのゲージ率は4以上とすることが好ましい。

【0014】歪みゲージにおいて4箇所には設けられた電極をブリッジ接続するための接続用導体を絶縁基板の表面に形成し、この接続用導体と導通して外部の入出力回路との導通を行うブリッジ入力用ターミナルおよびブリッジ出力用ターミナルを絶縁基板の長手方向を略4等分する位置、つまり絶縁基板に歪みが生じた際に応力の最も掛からない部分に設けることが好ましい。これにより、ブリッジ入力用ターミナルとブリッジ出力用ターミナルに固定するプリント基板やリード線等の剥離を抑制することができる。

【0015】本発明の第2の観点によれば、略矩形の絶縁基板の所定位置に電極が設けられてなる歪みゲージと、前記絶縁基板をその長手方向の両端で支持する支持部材と、前記絶縁基板の略中央部に固定されたヘッド部材とを具備し、前記電極が前記支持部材と前記ヘッド部材との間での相対的な位置の変化によって前記絶縁基板に歪みが生じた際に前記絶縁基板において正の歪みが生じる2箇所の部位と負の歪みが生じる2箇所の部位のそれぞれに設けられた変位センサの製造方法であって、絶縁基板の片面の所定位置に所定のパターンを有する薄膜状の電極を形成する第1工程と、前記電極のパターンをトリミングしてその抵抗値を調整する第2工程と、を有することを特徴とする変位センサの製造方法、が提供される。

【0016】本発明の第3の観点によれば、略矩形の絶縁基板の所定位置に電極が設けられてなる歪みゲージと、前記絶縁基板をその長手方向の両端で支持する支持部材と、前記絶縁基板の略中央部に固定されたヘッド部材とを具備し、前記電極が前記支持部材と前記ヘッド部材との間での相対的な位置の変化によって前記絶縁基板に歪みが生じた際に前記絶縁基板において正の歪みが生

じる2箇所の部位と負の歪みが生じる2箇所の部位にそれぞれ設けられた変位センサの製造方法であって、絶縁基板の片面の所定位置に所定のパターンを有する薄膜状の電極および前記電極をブリッジ接続するための接続用導体ならびに前記接続用導体と導通して外部の入出力回路との導通を行うブリッジ出力用ターミナルとブリッジ入力用ターミナルを形成する第1工程と、前記歪みゲージに前記支持部材および前記ヘッド部材を固着する第2工程と、前記ブリッジ出力用ターミナルからの出力電圧が略ゼロとなるように前記電極のパターンをトリミングする第3工程と、を有することを特徴とする変位センサの製造方法、が提供される。

【0017】このような変位センサの製造方法を用いることによって、歪みゲージにおけるゲージ抵抗の調整を容易に行うことができ、変位センサ毎の感度のばらつきを低減することができる。なお、絶縁基板としては耐熱性に優れたセラミックス基板が用いられる。

【0018】本発明の第4の観点によれば、所定形状のステージと、前記ステージを所定方向へ移動させるステージ移動手段と、前記ステージの位置を測定する変位センサと、を具備し、前記変位センサは、略矩形の絶縁基板の所定位置に電極が設けられてなる歪みゲージと、前記絶縁基板をその長手方向の両端で支持する支持部材と、前記絶縁基板の略中央部に固着されたヘッド部材と、を有し、前記支持部材または前記ヘッド部材のうち一方は前記ステージに固定され、前記電極は前記ステージの移動に伴って前記絶縁基板に歪みが生じた際に前記絶縁基板において正の歪みが生じる2箇所の部位と負の歪みが生じる2箇所の部位にそれぞれ設けられていることを特徴とする位置決めステージ、が提供される。

【0019】この位置決めステージにおいては、測定精度に優れ、測定感度の経時変化が少ない前記変位センサを備えていることから、正確な位置決めを行うことが可能である。

【0020】

【発明の実施の形態】以下、本発明の実施の形態について図面を参照しながら説明する。図1(a)は変位センサ1の概略斜視図であり、図1(b)は変位センサ1に配線を施した状態を示す概略斜視図である。変位センサ1は、大略的に、矩形の絶縁基板11の片面4箇所に電極14a~14dが設けられた歪みゲージ10と、絶縁基板11をその長手方向(X方向)の両端で支持する支持部材12と、絶縁基板11の略中央部に固着されたヘッド部材13とを有する。

【0021】絶縁基板11としては、ジルコニア薄板等の耐熱性および絶縁性に優れたセラミックス基板が好適に用いられる。後述するように電極14a~14dの抵抗(ゲージ抵抗)の調整はレーザによるトリミングによって好適に行われる。このために、絶縁基板11として従来の歪みゲージに用いられているポリイミド等の樹脂

基板を用いた場合には、電極 14a ~ 14d をレーザによりトリミングした際に樹脂基板がレーザの熱によって焼けてしまうおそれがある。また、絶縁基板 11 として表面に絶縁膜が形成された金属板を用いた場合には、電極 14a ~ 14d をレーザによりトリミングした際に絶縁膜がレーザの熱によってダメージを受けてその絶縁抵抗が低下し、漏れ電流によってブリッジ出力電圧が不安定となるおそれがある。そこで、レーザトリミングを行う場合には、絶縁基板 11 としてはセラミック基板が好適に用いられる。なお、絶縁基板 11 は適度な可撓性を有する程度に厚みの薄いものが用いられる。

【0022】支持部材 12 には、例えば、ステンレスや超硬等の金属またはジルコニアや窒化珪素等のエンジニアリングセラミックスといった剛性の高い材料が用いられ、支持部材 12 の X 方向端に設けられた 2 箇所の支持部 12a に、絶縁基板 11 の両端が強固に固着されている。支持部材 12 の形状は図 1 に示した形状に限定されるものではなく、絶縁基板 11 を両端で架橋するように保持できる形状であればよい。

【0023】ヘッド部材 13 は、外力を受けるヘッド 13a と、ヘッド 13a と絶縁基板 11 とを連結する連結部材 13b から構成されている。このヘッド 13a と連結部材 13b とは一体的に形成されていてもよい。またヘッド 13a と連結部材 13b とで異なる材料を用いてもよい。ヘッド部材 13 は、それ自体が変形しないように、剛性の高い材料、例えば、金属やエンジニアリングセラミックスを用いることが好ましい。

【0024】支持部材 12 が固定された状態でヘッド 13a を図 1 (b) 中の矢印 B で示される Z 方向に所定距離だけ移動させると、絶縁基板 11 に歪みが生ずる。図 2 はこのときに絶縁基板 11 に生ずる歪みの一形態を示した説明図であり、絶縁基板 11 の中央部では負の歪みが生じ、端部では正の歪みが生ずる。電極 14a ~ 14d を最も歪みが大きくなる部分に設けることによって大きな出力を得ることができるため、電極 14a ~ 14d は、支持部材 12 とヘッド 13a との間での相対的な位置の変化によって絶縁基板 11 に歪みが生じた際に、絶縁基板 11 において正の歪みが生じる X 方向端に近い 2 箇所と、負の歪みが生じる中央部の 2 箇所に設けられている。

【0025】電極 14a ~ 14d は、例えば、所定のパターンを有する Cr N 薄膜からなる。このような合金薄膜は、PVD 法の 1 つであるスパッタ法を用いて絶縁基板 11 の表面に同時に直接に形成することができる。電極 14a ~ 14d はこのような薄膜化によって高いゲージ抵抗を有するために、ブリッジ入力電圧を大きくしても、ゲージ抵抗を流れる電流の大きさを小さくすることができる。これによりジュール熱の発生が抑制されて温度ドリフトが抑えられる。また大きな出力電圧を得ることができる。つまり、ゲージ感度を上げることが可能

となる。この場合には出力電圧の増幅率を従来よりも下げることができるために S/N 比を上げることが可能となる。なお、Cr N 薄膜が形成された後の絶縁基板 11 は、Cr N 薄膜の温度係数を略零 (ゼロ) にするために、300 ~ 400 程度でアニール処理される。

【0026】変位センサ 1 においては、電極 14a ~ 14d が絶縁基板 11 の片面に同時に直接形成された歪みゲージ 10 を用いるために、ポリイミドベースに金属箔を接着してなる歪みゲージ (以下「従来の歪みゲージ」という) をさらに接着剤を用いて起歪材に貼付した変位センサ (以下「従来の変位センサ」という) と比較すると、接着層に起因する温度ドリフトや経時劣化が発生しないために、位置決め精度や信頼性を向上させることができる。

【0027】また従来の変位センサでは、従来の歪みゲージにおける金属箔とポリイミドベースの間の接着層の厚みのばらつきおよび起歪材と従来の歪みゲージとの間の接着層の厚みのばらつきによってゲージ感度にばらつきが生ずるといった問題が生じていたが、歪みゲージ 10 は接着剤を用いることなく作製できるために、このような問題を生じない。さらに従来の変位センサでは起歪材の両面に従来の歪みゲージを位置精度よく貼付する必要があるにもかかわらず、その精度を高めるにも限界があったために、従来の歪みゲージ毎にゲージ感度がばらつくといった問題があったが、歪みゲージ 10 は片面に同時に電極 14a ~ 14d を形成することができるために、このような問題を生じず、電極 14a ~ 14d の相互の導通をとることも容易である。

【0028】絶縁基板 11 に Cr N 薄膜の電極 14a ~ 14d を形成した場合には、レーザ等によるトリミングによってパターンに微小な修正を加えて、電極 14a ~ 14d のゲージ抵抗の大きさを容易に調整することができる。

【0029】図 1 に示した電極 14a ~ 14d のパターンは簡単な折り返しパターンであり、勿論、このようなパターンでもトリミングによるゲージ抵抗の調整を行うことができるが、より好ましくは電極 14a ~ 14d のパターンを梯子状パターン電極とブロック状パターン電極から構成することで、ゲージ抵抗の調整をより容易かつ精密に行うことが可能となる。

【0030】図 3 は電極 14a ~ 14d のパターンの別の実施形態であって、折り返しパターン電極 20 内に、梯子状パターン電極 21 とブロック状パターン電極 22 を直列に接続した部分を設けた電極パターンを示す平面図である。梯子状パターン電極 21 においては、電極膜を必要に応じてレーザ等で切断することによって電流の流れる経路長を段階的に変化させることができる。また梯子状パターン電極 21 の電極 1 本を切断したときの抵抗変化量を定量的に把握することができるので、ゲージ抵抗の調整を比較的容易に行うことができる。これによ

り電極 14 a ~ 14 d の個々について、ゲージ抵抗値を粗調整することができる。

【0031】Cr N 合薄膜等の場合にはトリミングの際の発熱によって温度係数がずれてしまうことがあるが、梯子状パターン電極 21 においては、レーザによる切断で温度係数が変化した部分には電流が流ることがないため、トリミングによる温度係数への影響がないという利点がある。

【0032】ブロック状パターン電極 22 においては、レーザ等で切り込みを入れることによってその幅を連続的に変化させることができる。こうして電極 14 a ~ 14 d の個々について、ゲージ抵抗値を微調整することができる。このような梯子状パターン電極 21 とブロック状パターン電極 22 とを併用することによって、電極 14 a ~ 14 d のゲージ抵抗のばらつきを 0.3% 以下に抑えることができ、ブリッジバランスを容易にとることができる。

【0033】例えば、折り返しパターン電極 20 における線幅を 20 μm、厚みを 1 μm として所定回数折り返し、折り返しパターン電極 20 内に梯子状パターン電極 21 とブロック状パターン電極 22 を設けてこれらをトリミングすることによって、ゲージ抵抗 5 k、ゲージ率 6 の電極 14 a ~ 14 d を形成することができる。このような電極 14 a ~ 14 d のトリミングは、絶縁基板 11 を支持部材 12 に固着し、かつ、ヘッド部材 13 を絶縁基板 11 に固着した後に行うことが好ましく、これにより変位センサ 1 を駆動させていない状態における歪みゲージ 10 のブリッジバランスをとることができる。

【0034】図 4 は電極 14 a ~ 14 d の接続形態の一例を示す説明図である。電極 14 a ~ 14 d は、それぞれの電極 14 a ~ 14 d で得られる歪みが累積されて、高いゲージ感度を得られるようにブリッジ接続される。

【0035】電極 14 a ~ 14 d を図 4 に示されるようにブリッジ接続するために、絶縁基板 11 には接続用導体 14 e が複数箇所に設けられている(図 1(a)および図 3 参照)。また各接続用導体 14 e には、外部の入出力回路との導通を行うブリッジ入力用ターミナル 15 b・15 d およびブリッジ出力用ターミナル 15 a・15 c が形成されている。ブリッジ入力用ターミナル 15 b・15 d およびブリッジ出力用ターミナル 15 a・15 c は、図 2 にも示されるように、絶縁基板 11 の長手方向を略 4 等分する位置、つまり、絶縁基板 11 に歪みが生じた際に歪みが発生し難い位置に設けられている。

【0036】図 1(b) に示すように、ターミナル 17 a ~ 17 d・18 a ~ 18 d と、ターミナル 17 a ~ 17 d とターミナル 18 a ~ 18 d とをそれぞれ 1 対 1 に接続するリード線 19 a ~ 19 d が設けられたプリント配線基板 16 を、ブリッジ出力用ターミナル 15 a がターミナル 17 a と導通し、ブリッジ入力用ターミナル 15 b がターミナル 17 b と導通し、ブリッジ出力用ター

ミナル 15 c がターミナル 17 c と導通し、ブリッジ入力用ターミナル 15 d がターミナル 17 d と導通するように、半田付け等により絶縁基板 11 に取り付けられている。

【0037】なお、プリント配線基盤 16 としては、高い柔軟性を有する絶縁性フィルム、例えば、厚さが 25 μm 程度のポリイミドフィルムが好適に用いられる。また図 1(b) に示すように、プリント配線基板 16 に U 字型のバッファ 26 を設けることによって、プリント配線基板 16 による絶縁基板 11 の変位阻害を抑制することができる。

【0038】ブリッジ入力用ターミナル 15 b・15 d およびブリッジ出力用ターミナル 15 a・15 c を絶縁基板 11 において歪みの発生し難い位置に設けることで、プリント配線基板 16 の剥離を防止することができ、また半田付けによって絶縁基板 11 に生ずる歪みが阻害され難くなる。

【0039】ターミナル 18 a ~ 18 d には、入出力装置と接続するためのケーブル 25 a ~ 25 d が取り付けられている。勿論、プリント配線基板 16 を用いることなく、ケーブル 25 a ~ 25 d を直接にブリッジ出力用ターミナル 15 a・15 c とブリッジ入力用ターミナル 15 b・15 d にそれぞれ接続してもよい。またケーブル 25 a ~ 25 d を所定の位置に固定しておいて、ケーブル 25 a ~ 25 d のそれぞれの先端とブリッジ出力用ターミナル 15 a・15 c およびブリッジ入力用ターミナル 15 b・15 d との間をワイヤーボンディングにより導通させてもよい。

【0040】従来の歪みゲージでは、ゲージ抵抗が 100 程度しかなかったために、ブリッジ入力用ターミナル 15 b・15 d 間に印加する電圧(ブリッジ入力電圧)は約 2V にまでしか上げることができなかった。しかし、前述したように歪みゲージ 10 では電極 14 a ~ 14 d のゲージ抵抗を 5 k にまで高めることが可能であるから、ブリッジ入力電圧を従来の約 5 倍の 10V にまで上げることができる。さらに従来の歪みゲージのゲージ率は 2 であるが、歪みゲージ 10 ではその 3 倍の 6 というゲージ率を有する。このために、歪みゲージ 10 を用いた場合には、従来の歪みゲージを用いた場合と比較すると、約 15 倍のブリッジ出力電圧(ブリッジ入力用ターミナル 15 a・15 c から取り出される出力電圧)を得ることができる。

【0041】このような大きな出力が得られることによって、ブリッジ出力電圧を増幅するアンプの増幅率を下げ、S/N 比を改善することができる。図 5 はアンプの増幅率を従来の 1/10 としたときの変位センサ 1 におけるブリッジ出力電圧とヘッド 13 a の変位量との関係を示す説明図であり、ブリッジ出力電圧とヘッド 13 a の変位量との間に正のリニアな相関関係が得られていることがわかる。従来例として示した図 8 と比較してブ

リッジ出力電圧が大きくなっている理由としては、ブリッジ入力電圧が 2 V から 10 V になったことと、ゲージ率が 2 から 6 になったことが挙げられる。

【0042】次に、変位センサ 1 を装着した位置決めステージについて説明する。図 6 は位置決めステージ 30 の概略構造を示す平面図であり、図 7 は位置決めステージ 30 の駆動システムの一実施形態を示す説明図である。位置決めステージ 30 は、可動部（ステージ部）31 と固定部 32 とを有し、これらは 4 箇所（図 6）に設けられた平行バネ 33 によって連結されている。可動部 31 に設けられた凹部 45 には積層型の圧電アクチュエータ 34 が可動部 31 と固定部 32 に跨るように固定されている。圧電アクチュエータ 34 はドライバ 35 によって駆動され、所定の電圧が印加されることで Y 方向に伸縮する。

【0043】変位センサ 1 は、可動部 31 に設けられた凹部 46 a（図 6 において紙面に垂直な方向に窪むように形成されている）に支持部材 12 がネジ 41 a によって固定され、固定部 32 に設けられた凹部 46 b（凹部 46 a と同様に図 6 において紙面に垂直な方向に窪むように形成されている）にヘッド 13 a がネジ 41 b によって固定されて、位置決めステージ 30 に装着されている。

【0044】位置決めステージ 30 の駆動形態の一例について以下に説明する。最初に、位置決めステージ 30 の作製時に、圧電アクチュエータ 34 を駆動していない状態で変位センサ 1 からのブリッジ出力電圧が 0 V となるように、歪みゲージ 10 の電極 14 a ~ 14 d（図 6 には図示せず。図 1 参照）におけるブリッジ抵抗を調整する。具体的には、変位センサ 1 を位置決めステージ 30 に組み込み、その後所定のブリッジ入力電圧を印加してブリッジ出力電圧を測定しつつそのブリッジ出力電圧が 0 V となるように、電極 14 a ~ 14 d を逐次トリミングしていくことによって行う。

【0045】このようなブリッジバランスの調整を行わない場合には、可動部 31 や平行バネ 33 の加工精度、変位センサ 1 の組み込み精度等によっては、位置決めステージ 30 毎に変位センサ 1 のブリッジ出力電圧と変位量との関係を補正しなければならなくなる。しかし、位置決めステージ 30 では、このような問題を回避することができる。

【0046】制御部 36 からドライバ 35 へ圧電アクチュエータ 34 の駆動信号が送られると、ドライバ 35 から圧電アクチュエータ 34 へ所定の電圧が印加される。これにより圧電アクチュエータ 34 が伸縮変位すると、固定部 32 に対して可動部 31 が Y 方向に移動する。可動部 31 が移動すると可動部 31 に固定されている支持部材 12 が Y 方向に移動するので、このときに歪みゲージ 10 に歪みが生じる。所定のブリッジ入力電圧を歪みゲージ 10 に印加しておくことで、この歪みの大きさに

対応するブリッジ出力電圧が得られる。

【0047】得られたブリッジ出力電圧は歪みゲージアンブ 37 によって所定の増幅率で増幅され、この増幅された電圧の値から制御部 36 において変位センサ 1 が検知した変位量が求められる。制御部 36 は、変位センサ 1 が所望する変位量を示すように、さらにドライバ 35 へ圧電アクチュエータ 34 の駆動信号を送り、変位センサ 1 が目的とした変位量を示した状態で、圧電アクチュエータ 34 の伸縮状態を保持する。図 5 に示した特性を有する変位センサ 1 を用いた位置決めステージでは、分解能：5 nm、位置決め精度：±30 nm、再現性：±5 nm が得られた。

【0048】以上、本発明の変位センサとその製造方法および変位センサを用いた位置決めステージについて説明してきたが、本発明の変位センサ 1 においては、支持部材 12 とヘッド部材 13 と相対的な位置が支持部材 12 またはヘッド部材 13 に所定の力が掛かることによって変化した際の絶縁基板 11 の変形量を歪みゲージ 10 によって測定するという測定原理を用いていることから、変位センサとしての利用に止まらず、圧力センサや力センサとして用いることが可能なことはいうまでもない。また本発明の変位センサは位置決めステージの位置決め機構としての利用に限定されるものでもなく、その他の位置決め装置（ポジショナ）として用いることが可能である。

【0049】

【発明の効果】上述の通り、本発明によれば、絶縁基板の片面 4 箇所（図 6）に電極を同時に形成することができるので、電極を形成する位置の精度を高めることができ、各電極のブリッジ接続も容易である。これによって、変位センサ毎のゲージ感度のばらつきを抑えることができ、また温度ドリフトや経時劣化の発生を抑制することができるので、信頼性が高められる。さらに絶縁基板に形成する電極を薄膜化してゲージ抵抗を高くすることが容易であるために、ブリッジ入力電圧を高くすることができる。これによって大きなブリッジ出力電圧を得て S/N 比を上げることができるため、ゲージ感度を大きくすることができる。さらにまたトリミング等によるゲージ抵抗の調整も容易であるために、ゲージ抵抗のばらつきを抑制することができる。変位センサを位置決めステージ等の装置に組み込んで用いる場合には、変位センサを装置に組み込んだ後に歪みゲージのブリッジバランスを調整することで、位置決めステージ毎の特性ばらつきを抑制することができる。

【図面の簡単な説明】

【図 1】歪みゲージを用いた本発明の変位センサの一実施形態を示す概略斜視図。

【図 2】変位センサにおいて歪みゲージに生ずる歪みの一形態を示す説明図。

【図 3】歪みゲージに形成される電極パターンの別の実

施形態を示す平面図。

【図4】歪みゲージに形成される電極の接続形態の一例を示す説明図。

【図5】変位センサにおけるブリッジ出力電圧とヘッドの変位量との関係を示す説明図。

【図6】位置決めステージの概略平面図。

【図7】位置決めステージの駆動システムの一実施形態を示す説明図。

【図8】従来の歪みゲージを用いた変位センサにおけるブリッジ出力電圧とヘッドの変位量との関係を示す説明図。

【図9】従来の歪みゲージを用いた変位センサの概略斜視図。

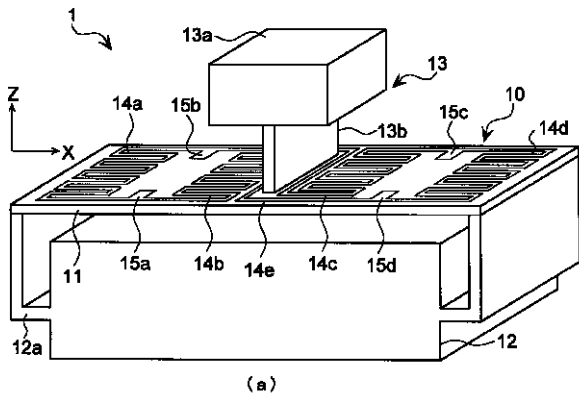
【図10】歪みゲージの接続形態の一例を示す説明図。

【符号の説明】

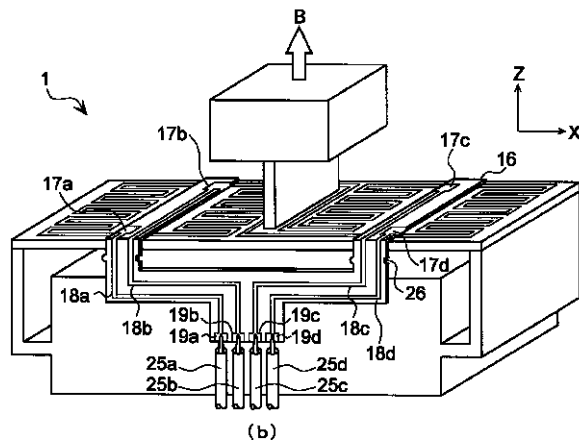
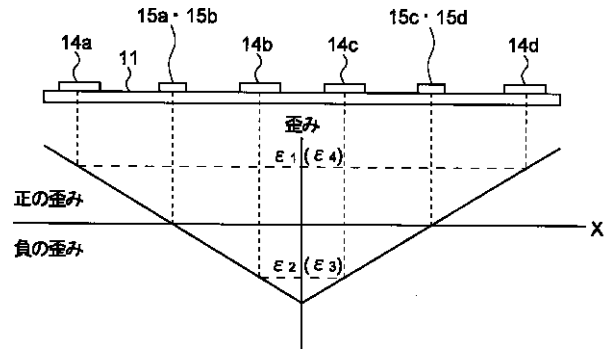
1 ; 変位センサ、 10 ; 歪みゲージ、 11 ; 絶縁基板、

12 ; 支持部材、 13 ; ヘッド部材、 14 a ~ 14 d ; 電極、 14 e ; 接続用導体、 15 a ~ 15 c ; ブリッジ出力用ターミナル、 15 b ・ 15 d ; ブリッジ入力用ターミナル、 16 ; プリント配線基板、 17 a ~ 17 d ; ターミナル、 18 a ~ 18 d ; ターミナル、 19 a ~ 19 d ; リード線、 20 ; 折り返しパターン電極、 21 ; 梯子状パターン電極、 22 ; ブロック状パターン電極、 25 a ~ 25 d ; ケーブル、 26 ; バッファ、 30 ; 位置決めステージ、 31 ; 可動部、 32 ; 固定部、 33 ; 平行バネ、 34 ; 圧電アクチュエータ、 35 ; ドライバ、 36 ; 制御部、 37 ; 歪みゲージアンプ、 41 a ・ 41 b ; ネジ、 45 ・ 46 a ・ 46 b ; 凹部、 90 ; 変位センサ、 91 ; 基台部、 92 ; 起歪材、 93 ; センサヘッド、 94 a ~ 94 d ; 歪みゲージ、 95 ; 樹脂ベース、 96 ; 金属箔、 97 ; 補正抵抗、 98 ; 入出力ターミナル

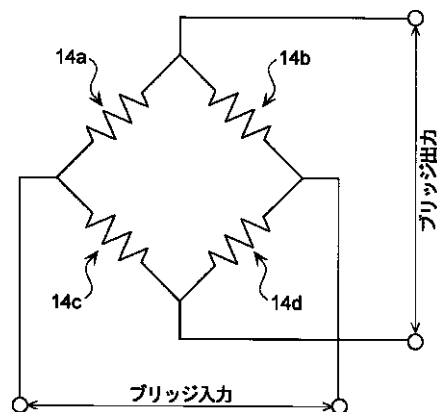
【図1】



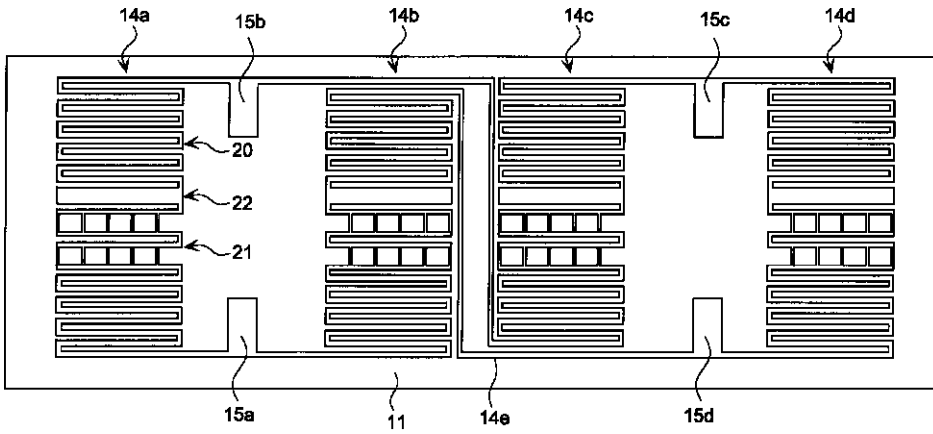
【図2】



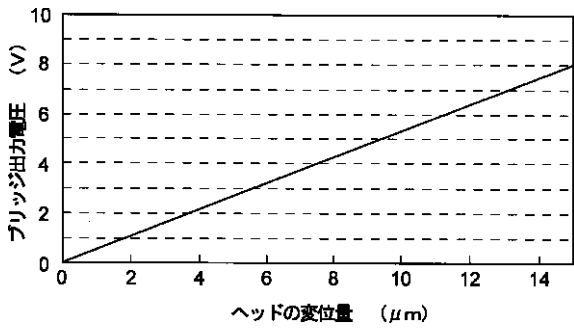
【図4】



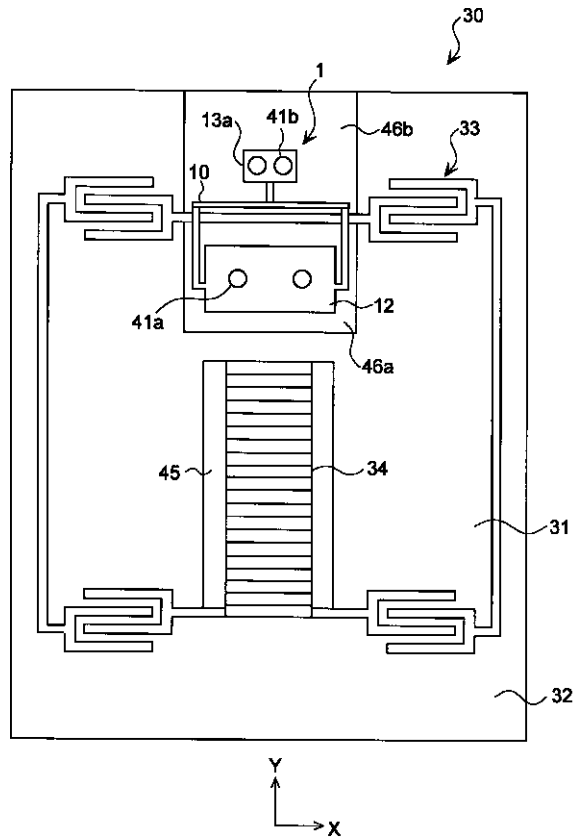
【 図 3 】



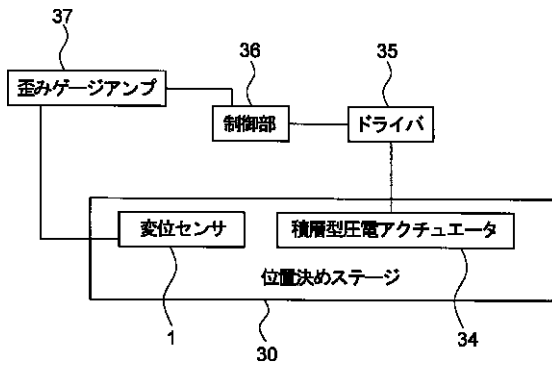
【 図 5 】



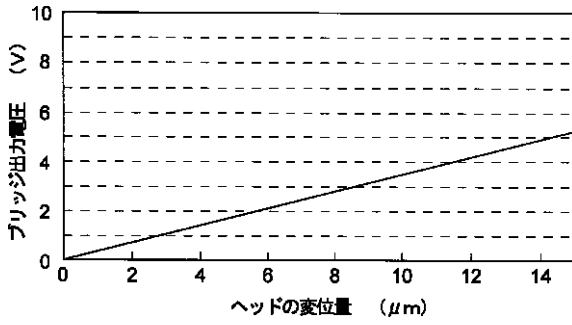
【 図 6 】



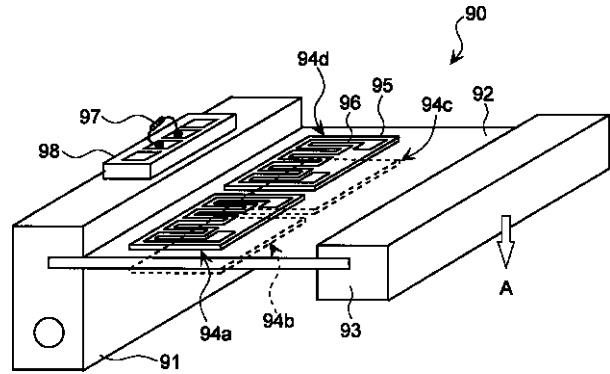
【 図 7 】



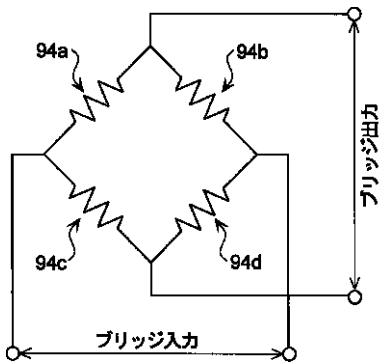
【図8】



【図9】



【図10】



フロントページの続き

(71)出願人 501421373
 古田 淳
 千葉県浦安市富士見3 - 4 - 25 - 303 口
 イヤルハイム吉橋

(72)発明者 宗片 睦夫
 千葉県千葉市若葉区千城台西2 - 19 - 51

(72)発明者 樋口 俊郎
 神奈川県横浜市都筑区荏田東3 - 4 - 26

(72)発明者 古田 淳
 千葉県浦安市富士見3 - 4 - 25 - 303 口
 イヤルハイム吉橋

Fターム(参考) 2F049 AA12 AA13 AA14 BA13 CA01
 CA07 DA01 DA04
 2F063 AA02 CA08 DA02 DA04 DC08
 DD05 EC03 EC13 EC14 EC20
 EC21 EC25 EC26 LA11 LA27
 2F077 AA41 AA42 EE07 TT16 UU15
 VV02 VV11 VV31 VV33
 2F078 CA08 CB02 CB09 CB14 CC14
 CC19