

(51) Int.Cl. ⁶	識別記号	F I
H04N 1/41		H04N 1/41 Z

審査請求 未請求 請求項の数 8 O L (全 8 頁)

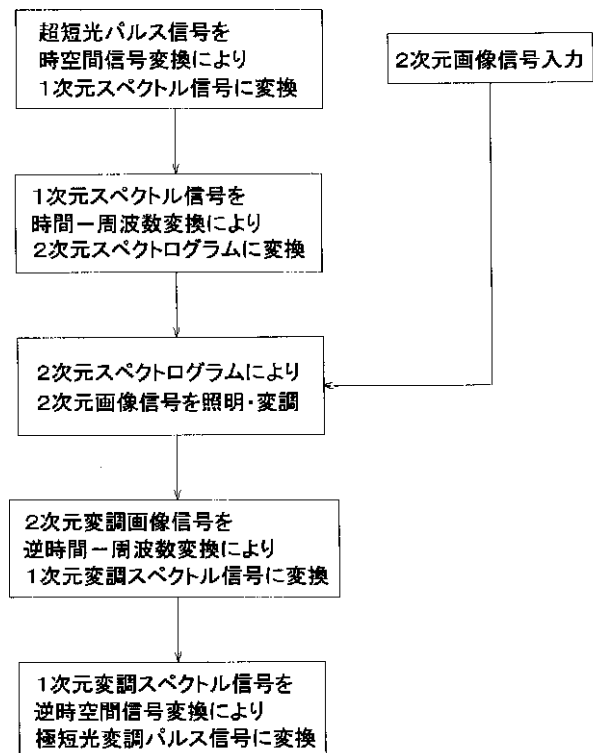
(21)出願番号	特願平9 - 200588	(71)出願人	396020800 科学技術振興事業団 埼玉県川口市本町 4 丁目 1 番 8 号
(22)出願日	平成 9 年(1997) 7月25日	(72)発明者	一岡 芳樹 兵庫県神戸市東灘区鴨子ヶ原 1 - 4 - 15 - 131
		(72)発明者	小西 毅 大阪府高槻市日吉台四番町20 - 41
		(74)代理人	弁理士 西澤 利夫

(54) 【発明の名称】空間 - 時間 - 空間信号処理方法

(57) 【要約】

【課題】 2次元画像信号を1次元時系列信号へ超高速に、且つ効率的に変換させて、伝送させることのできる、新しい空間 - 時間 - 空間信号処理方法を提供する。

【解決手段】 2次元画像信号を、極短光パルス信号に時空間信号変換および時間 - 周波数変換を順次施すことにより得られる2次元スペクトログラムにより照明して変調し、次いで逆時間 - 周波数変換および逆時空間信号変換を順次施すことにより極短光変調パルス信号に次元変換する。



【特許請求の範囲】

【請求項 1】 2 次元画像信号を、極短光パルス信号に時空間信号変換および時間 - 周波数変換を順次施すことにより得られる 2 次元スペクトログラムにより照明して変調し、次いで逆時間 - 周波数変換および逆時空間信号変換を順次施すことにより極短光変調パルス信号に次元変換することを特徴とする空間 - 時間 - 空間信号処理方法。

【請求項 2】 次元変換の対象となる 2 次元画像信号を入力し、また、極短光パルス信号を時空間信号変換することにより 1 次元スペクトル信号に変換し、この 1 次元スペクトル信号を時間 - 周波数変換することにより 2 次元スペクトログラムに変換し、そしてこの 2 次元スペクトログラムにより 2 次元画像信号を照明して変調し、得られた 2 次元変調画像信号を逆時間 - 周波数変換して 1 次元変調スペクトル信号に変換し、この 1 次元変調スペクトル信号を逆時空間信号変換することにより極短光変調パルス信号に変換することを特徴とする請求項 1 の空間 - 時間 - 空間信号処理方法。

【請求項 3】 極短光変調パルス信号に時空間信号変換および時間 - 周波数変換を順次施すことにより 2 次元画像信号を再生することを特徴とする請求項 1 ないし 2 の空間 - 時間 - 空間信号処理方法。

【請求項 4】 極短光変調パルス信号を光伝送させることを特徴とする請求項 1 ないし 2 の空間 - 時間 - 空間信号処理方法。

【請求項 5】 超短光変調パルス信号を光ファイバーを介して光伝送させる請求項 4 の空間 - 時間 - 空間信号処理方法。

【請求項 6】 伝送されてきた超短光変調パルス信号を受信し、受信した超短光パルス信号に時空間信号変換および時間 - 周波数変換を順次施すことにより 2 次元画像信号を再生することを特徴とする請求項 4 ないし 5 の空間 - 時間 - 空間信号処理方法。

【請求項 7】 ホログラムを 2 次元画像信号として入力することを特徴とする請求項 1 ないし 6 の空間 - 時間 - 空間信号処理方法。

【請求項 8】 ホログラムを、極短光パルス信号に時空間信号変換および時間 - 周波数変換を順次施すことにより得られる 2 次元スペクトログラムにより照明して変調し、次いで逆時間 - 周波数変換および逆時空間信号変換を順次施すことにより極短光変調パルス信号に次元変換し、この極短光変調パルス信号を光伝送し、そして、光伝送されてきた極短光変調パルス信号に時空間信号変換および時間 - 周波数変換を順次施すことにより、前記ホログラムを再生することを特徴とするホログラム処理方法。

【発明の詳細な説明】

【 0 0 0 1 】

【発明の属する技術分野】この発明は、空間 - 時間 - 空

間信号処理方法に関するものである。さらに詳しくは、この発明は、2 次元画像信号の 1 次元時系列信号への超高速、且つ効率的な次元変換、光伝送および再生を行うことのできる、新しい空間 - 時間 - 空間信号処理方法に関するものである。

【 0 0 0 2 】

【従来の技術とその課題】高度情報化社会の進展とともに、通信の対象が音声や文字などから画像へと変わってきており、より多くの情報を高速に伝送・処理することのできる技術の開発・研究が盛んに行われている。現在の通信技術は時系列信号を対象としているので、3 次元画像信号のような超大容量の空間情報を超高速に通信・処理するためには、超高速な時系列信号への次元変換、伝送、表示技術が必要である。

【 0 0 0 3 】ところで、近年、レーザー技術の進歩により、周波数帯域の逆数で決まる極限的な時間分解能を持つ、サブピコ秒、フェムト秒の極短パルスレーザーが実現され、様々な分野で利用されてきている。この極短パルスレーザーによる極短光パルス信号のスペクトルは、分散素子とフーリエ変換光学系とを用いることにより、空間的な分布に展開させることができる。この空間的に展開された極短光パルス信号のスペクトル分布、つまり周波数分布に対して空間周波数フィルタリングを施すことにより、極短光パルス信号の周波数を制御し、さらにフィルタを 1 次元の空間情報として考えることにより空間情報と時系列信号との超高速変換の方法が提案されている。

【 0 0 0 4 】この方法は時空間信号変換と呼ばれ、たとえばスペクトラルホログラフィやパルス整形などの分野において著しい成果をもたらしている。しかしながら、従来の時空間信号変換方法は、時間と空間における 1 次元信号間の変換技術であるために、画像情報などの 2 次元以上の空間信号を光通信技術によって光伝送可能な時系列信号に超高速に、且つ効率的に変換することは不可能であった。

【 0 0 0 5 】そこで、この発明は、以上の通りの事情に鑑みてなされたものであり、2 次元画像信号を 1 次元時系列信号へ超高速に、且つ効率的に変換させて、伝送させることのできる、新しい空間 - 時間 - 空間信号処理方法を提供することを目的としている。

【 0 0 0 6 】

【課題を解決するための手段】この発明は、上記の課題を解決するものとして、2 次元画像信号を、極短光パルス信号に時空間信号変換および時間 - 周波数変換を順次施すことにより得られる 2 次元スペクトログラムにより照明して変調し、次いで逆時間 - 周波数変換および逆時空間信号変換を順次施すことにより極短光変調パルス信号に次元変換することを特徴とする空間 - 時間 - 空間信号処理方法（請求項 1）を提供する。

【 0 0 0 7 】また、この発明は、上記の処理方法におい

て、次元変換の対象となる2次元画像信号を入力し、また、極短光パルス信号を時空間信号変換することにより1次元スペクトル信号に変換し、この1次元スペクトル信号を時間-周波数変換することにより2次元スペクトログラムに変換し、そしてこの2次元スペクトログラムにより2次元画像信号を照明して変調し、得られた2次元変調画像信号を逆時間-周波数変換して1次元変調スペクトル信号に変換し、この1次元変調スペクトル信号を逆時空間信号変換することにより極短光変調パルス信号に変換すること(請求項2)や、極短光変調パルス信号に時空間信号変換および時間-周波数変換を順次施すことにより2次元画像信号を再生すること(請求項3)や、極短光変調パルス信号を光伝送させること(請求項4)や、超短光変調パルス信号を光ファイバーを介して光伝送させること(請求項5)や、伝送されてきた超短光変調パルス信号を受信し、受信した超短光パルス信号に時空間信号変換および時間-周波数変換を順次施すことにより2次元画像信号を再生すること(請求項6)や、ホログラムを2次元画像信号として入力すること(請求項7)等を好ましい態様としている。

【0008】さらにまた、この発明は、ホログラムを、極短光パルス信号に時空間信号変換および時間-周波数変換を順次施すことにより得られる2次元スペクトログラムにより照明して変調し、次いで逆時間-周波数変換および逆時空間信号変換を順次施すことにより極短光変調パルス信号に次元変換し、この極短光変調パルス信号を光伝送し、そして、光伝送されてきた極短光変調パルス信号に時空間信号変換および時間-周波数変換を順次施すことにより、前記ホログラムを再生することを特徴とするホログラム処理方法(請求項8)をも提供する。

【0009】

【発明の実施の形態】以下、添付した図面に沿って実施例を示し、この発明の実施の形態についてさらに詳しく説明する。

【0010】

【実施例】図1は、この発明の空間-時間-空間信号処理方法の各処理ステップを例示した流れ図であり、図2(a)(b)(c)は、それぞれ、各処理ステップ毎に得られる信号を例示した概念図である。この図1に例示したように、この発明の空間-時間-空間信号処理方法では、まず、極短光パルスレーザーにより発生された時間プローブ信号である極短光パルス信号、つまり図2(a)に示したように時間(t)分布として表された信号を、時空間信号変換することにより、空間的な1次元スペクトル信号、つまり図2(b)に例示したような1次元の周波数分布信号に展開変換する。

【0011】次いで、この1次元スペクトル信号を時間-周波数変換することにより、図2(c)に例示したように時間(t)に対する時間周波数(f)分布、つまり位置情報に対する空間周波数分布として2次元的に展開

された2次元スペクトログラムを生成する。この2次元スペクトログラムは、1次元時系列信号の時間-周波数分布が2次元像にマッピングされた信号であるので、2次元画像信号として考えると、1次元時系列信号と一対一に対応付けることができ、よって、2次元画像信号を光通信に用いられる1次元時系列信号に次元圧縮して変換することができる。

【0012】そこで、上述のように生成された2次元スペクトログラムにより、別に入力した次元圧縮変換の対象となる2次元画像信号を照明して、変調する。そして、得られた2次元変調画像信号に対して逆時間-周波数変換を施し、1次元変調スペクトル信号を得る。この時、2次元画像信号の各画素の強度情報は、対応する1次元変調スペクトル信号の位置と空間周波数、つまり時間と時間周波数にマッピングされる。

【0013】そして、この1次元変調スペクトル信号を逆時空間信号変換することにより、光伝送可能な1次元時系列信号である極短光変調パルス信号に変換する。このようにして、この発明により、2次元の画像信号を光伝送可能な1次元の時系列信号に超高速に、且つ効率的に次元圧縮することができ、よって、この1次元時系列信号である極短光変調パルス信号に次元圧縮変換された2次元画像情報を、たとえば光ファイバー等の光通信路を介して超高速に光伝送することができるようになる。

【0014】極短光変調パルス信号を光通信路に送出して光伝送させた場合、光通信路の受信側では、この伝送されてきた極短光変調パルス信号を受信した後、この極短光変調パルス信号を、前述した時空間信号変換および時間-周波数変換と同様にして、時空間信号変換により1次元変調スペクトル信号に展開し、次いでこの1次元変調スペクトル信号に時間-周波数変換を施すことにより元の2次元画像信号の情報を含んだ2次元変調スペクトログラムを得て、そしてこの2次元変調スペクトログラムから元の2次元画像信号を再生、表示する。

【0015】従って、この発明によって、超高速に伝送されてきた2次元画像信号を遠隔地等において超高速に、且つ高精度で再生、表示することもできる。また、このようなこの発明の空間-時間-空間信号処理方法では、2次元画像信号としてホログラムを入力させ、このホログラムを次元圧縮変換して、超高速光伝送・再生することもできる。

【0016】この場合、実時間ホログラム生成装置などにより3次元動画像が実時間記録されて生成された2次元情報であるホログラムを、2次元画像信号として入力する。そして、上述した各処理ステップと同様に、極短光パルス信号に対して時空間信号変換および時間-周波数変換を順に施すことにより2次元スペクトログラムを生成し、この2次元スペクトログラムを用いて2次元画像信号であるホログラムを照射して変調し、そして、得られた変調ホログラムを、順次逆時間-周波数変換およ

び逆時空間信号変換することにより、1次元時系列信号である超短光変調パルス信号に変換する。このようにして、ホログラムが1次元時系列信号に超高速且つ高効率で次元圧縮される。

【0017】さらに、このホログラム情報を含んだ極短光変調パルス信号は、光伝送されて、光通信路の受信側で受信される。受信側では、上述のように、受信した極短光変調パルス信号に順次時空間信号変換および時間-周波数変換を施すことにより、ホログラム情報を含んだ2次元変調スペクトログラムが得られ、この2次元変調

10 スペクトログラムにレーザーを照射することによって光学的に元の3次元動画像が再生、表示される。
【0018】つまり、この発明の空間-時間-空間信号処理方法を用いることにより、ホログラムを2次元画像信号として入力させた場合、情報量の非常に多い3次元動画像を光伝送可能な1次元時系列信号に超高速、且つ効率的に変換することができ、よって遠隔地等に超高速光伝送させて、高精度で3次元表示させることができるようになる。

【0019】図3は、このようなこの発明の空間-時間-空間信号処理方法を用いた画像信号次元圧縮・伝送システムの一例を示した要部構成図であり、図4は、図3の画像信号次元変換・伝送システムに対応する画像信号受信・表示システムの一例を示した要部構成図である。たとえばこの図3に例示した画像信号次元圧縮・伝送システムでは、極短光パルスレーザー(1)から発生した極短光パルス信号(10)は、まず、時空間変換光学系(2)を構成するグレーティング(21)に照射され、円筒レンズ(22)を通過することにより、時空間変換が施されて、1次元スペクトル信号(20)に展開される。

【0020】時空間変換光学系(2)の後側にはフィルター(3)が設けられており、1次元スペクトル信号(20)は、このフィルター(3)を通過した後、円筒レンズ(41)および球面レンズ(42)によりなる時間-周波数変換光学系(4)によってウィグナー変換やウェーブレット変換などを用いた時間-周波数変換が施されて、時間-周波数軸で2次元展開され、2次元スペクトログラム(30)に変換される。

【0021】そして、このシステムに入力された2次元画像信号(40)は、2次元スペクトログラム(30)により照射されて、変調される。得られた2次元変調画像信号は、円筒レンズ(51)と球面レンズ(52)とにより構成される逆時間-周波数変換光学系(5)によって逆時間-周波数変換されて、1次元変調スペクトル信号(50)に変換される。

【0022】次いで、1次元変調スペクトル信号(50)は、逆時空間変換光学系(6)を構成する円筒レンズ(61)を通過してグレーティング(62)に照射されて逆時空間変換され、超高速1次元時系列信号である

極短光変調パルス信号(60)に次元圧縮される。そして、この極短光変調パルス信号(60)は、このシステムに接続されている光ファイバーなどの光通信路へ送出される。

【0023】光通信路の受信端には、図4に例示した画像信号受信・表示システムが設置されている。この画像信号受信・表示システムは、図3の画像信号次元圧縮・伝送システムにおける時空間変換光学系(2)とフィルター(3)と時間-空間変換光学系(4)と同様な光学系およびフィルターにより構成されている。上述のように2次元画像信号(40)の情報を含んで光伝送されてきた極短光変調パルス信号(60)は、この画像信号受信・表示システムに受信され、まず、グレーティング(71)および円筒レンズ(72)により構成される受信側時空間変換光学系(7)によって時空間変換が施されて、1次元変調スペクトル信号(70)に展開される。

【0024】この1次元変調スペクトル信号(70)は、フィルター(8)を通過し、さらに、円筒レンズ(91)および球面レンズ(92)からなる受信側時間-周波数変換光学系(9)によって時間-周波数変換され、2次元変調スペクトログラム(80)に展開される。この2次元スペクトログラム(80)は元の2次元画像信号(40)の情報を持っているので、この2次元スペクトログラム(80)から元の2次元画像信号(40)が高精度で再生される。

【0025】このようにしてこの発明の空間-時間-空間信号処理方法を用いた画像信号次元圧縮・伝送システムおよび画像信号受信・再生システムにより、2次元画像信号を超高速、且つ効率的に1次元時系列信号に変換し、光伝送させて、光通信路の受信側において元の2次元画像信号を超高速に、高精度で再生させることができる。

【0026】さらにまた、上述のような画像信号次元圧縮・伝送システムおよび画像信号受信・再生システムに実時間ホログラムシステムを組み合わせることにより、3次元テレビジョンシステムを実現させることもできる。図5および図6は、各々、この3次元テレビジョンシステムの送信側および受信側の要部構成の一例を示したものである。

【0027】たとえばこの図5に示した送信側の3次元テレビジョンシステムでは、上述した画像信号次元圧縮・伝送システムにおける2次元画像信号入力部に実時間ホログラムシステム(100)が組み合わせられており、この実時間ホログラムシステム(100)によって3次元動画像(90)が実時間記録されて2次元信号であるホログラムが生成され、このホログラムが2次元画像信号(40)として画像信号次元圧縮・伝送システムに入力される。

【0028】この入力されたホログラムは、上述のよう

に時空間変換光学系 (2) とフィルター (3) と時間 - 空間変換光学系 (4) によって時空間変換および時間 - 空間変換が超短光パルス信号 (1 0) に施されて得られる 2 次元スペクトログラム (3 0) により照射され、変調される。変調されたホログラムは、逆時間 - 空間変換光学系 (5) および逆時空間変換光学系 (6) によって順次逆時間 - 空間変換および逆時空間変換されて、1 次元時系列信号である極短光変調パルス信号 (6 0) に次元圧縮変換される。

【 0 0 2 9 】そして、この次元圧縮されたホログラム情報を有する極短光変調パルス信号 (6 0) は光伝送されて、図 6 に例示した受信側の 3 次元テレビジョンシステムに受信される。受信された極短光変調パルス信号 (6 0) は、受信側時空間変換光学系 (7) 、フィルター (8) および受信側時間 - 周波数変換光学系 (9) によって 2 次元スペクトログラムに展開され、そして、受信側ホログラムシステム (1 1 0) によってレーザーが照射されて、元の 3 次元動画像 (9 0) が精度良く再生、表示されることとなる。

【 0 0 3 0 】これら一連の処理は超高速に行われるので、遠隔地間の 3 次元動画像の通信および表示が可能となり、よって、3 次元テレビジョンシステムが実現される。もちろん、この発明は以上の例に限定されるものではなく、細部については様々な態様が可能であることは言うまでもない。

【 0 0 3 1 】

【発明の効果】以上詳しく説明した通りのこの発明の空間 - 時間 - 空間信号処理方法は、2 次元画像信号を 1 次元時系列信号に超高速に、且つ効率的に変換させ、超高速光伝送させることができ、さらに、2 次元画像信号としてホログラムを入力させることにより 3 次元動画像を超高速光伝送、再生・表示させる 3 次元テレビジョンシステムを実現させ、よって、3 次元映像を基にした新しい産業や、遠隔地での緊急手術、知的介護ロボットの視覚センサー、人間が立ち入ることのできない極限環境下での 3 次元視覚機能の実現、知的な生産ラインの監視、自律自動車の視覚危険回避システムなどのような様々な次世代高度情報通信技術の発展に多大な進歩をもたらし、また、基本技術分野では超短光パルスの自在の波形シェーピング技術を確立させて、超短パルスレーザーの応用分野に著しい影響を与えることとなる。

【図面の簡単な説明】

【図 1】この発明の空間 - 時間 - 空間信号処理方法の各処理ステップを例示した流れ図である。

【図 2】(a) (b) (c) は、各々、この発明の空間 - 時間 - 空間信号処理方法の各ステップにおいて得られる極短光パルス信号、1 次元スペクトル信号、および 2

次元スペクトログラムを例示した概念図である。

【図 3】この発明の空間 - 時間 - 空間信号処理方法を用いた画像信号次元圧縮・伝送システムの一例を示した要部構成図である。

【図 4】図 3 のシステムに対応するこの発明の空間 - 時間 - 空間信号処理方法を用いた画像信号受信・再生システムの一例を示した要部構成図である。

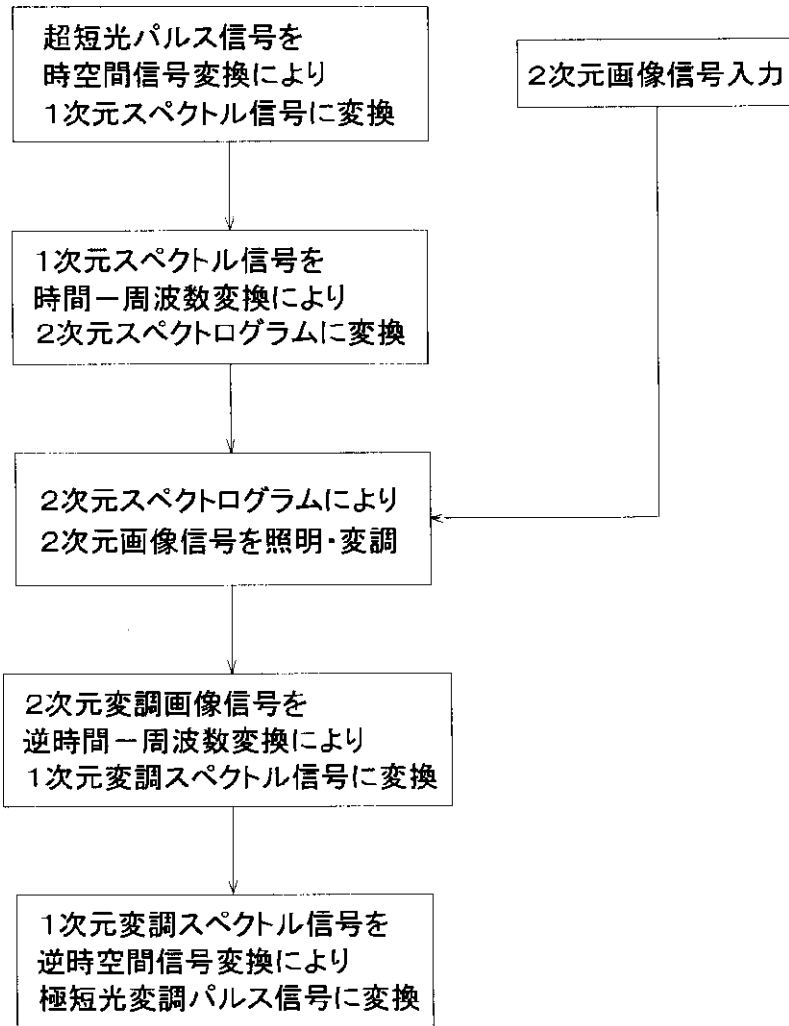
【図 5】この発明の空間 - 時間 - 空間信号処理方法を用いた 3 次元テレビジョンシステムの送信側の一例を示した要部構成図である。

【図 6】この発明の空間 - 時間 - 空間信号処理方法を用いた 3 次元テレビジョンシステムの受信側の一例を示した要部構成図である。

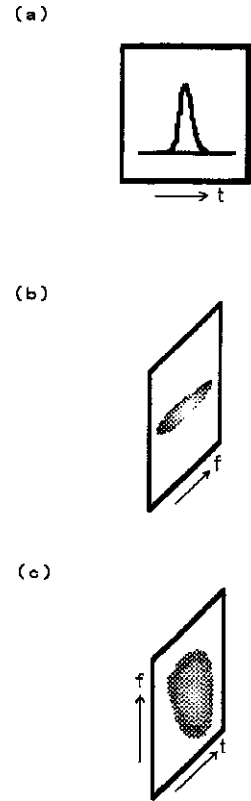
【符号の説明】

- 1 超短光パルスレーザー
- 2 時空間変換光学系
 - 2 1 グレーティング
 - 2 2 円筒レンズ
- 3 フィルター
- 4 時間 - 周波数変換光学系
 - 4 1 円筒レンズ
 - 4 2 球面レンズ
- 5 逆時間 - 周波数変換光学系
 - 5 1 円筒レンズ
 - 5 2 球面レンズ
- 6 逆時空間変換光学系
 - 6 1 円筒レンズ
 - 6 2 グレーティング
- 7 受信側時空間変換光学系
 - 7 1 グレーティング
 - 7 2 円筒レンズ
- 8 フィルター
- 9 受信側時間 - 周波数変換光学系
 - 9 1 円筒レンズ
 - 9 2 球面レンズ
- 1 0 超短光パルス信号
- 2 0 1 次元スペクトル信号
- 3 0 2 次元スペクトログラム
- 4 0 2 次元画像信号
- 5 0 1 次元変調スペクトル信号
- 6 0 超短光変調パルス信号
- 7 0 1 次元変調スペクトル信号
- 8 0 2 次元変調スペクトログラム
- 9 0 3 次元動画像
- 1 0 0 送信側 3 次元ホログラムシステム
- 1 1 0 受信側 3 次元ホログラムシステム

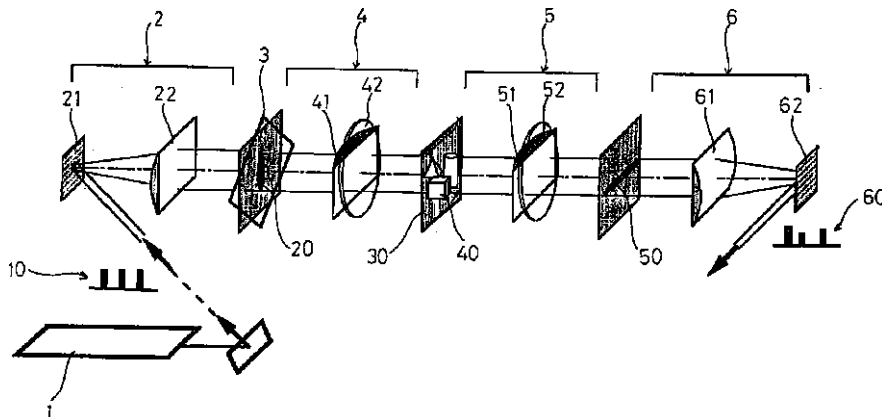
【 図 1 】



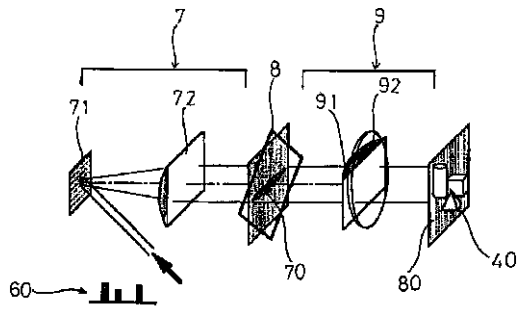
【 図 2 】



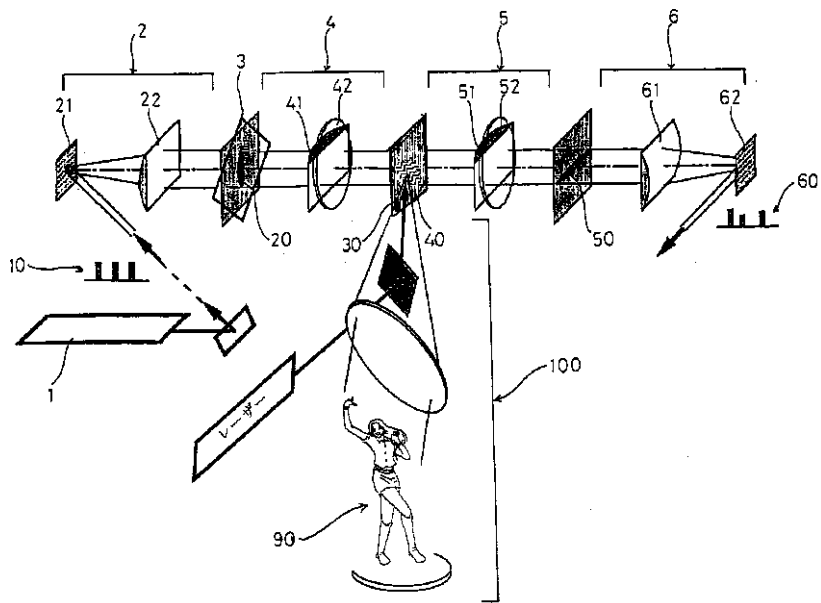
【 図 3 】



【 図 4 】



【 図 5 】



【 図 6 】

