

(19) 日本国特許庁 (JP)

(12) 公開特許公報 (A)

(11) 特許出願公開番号
特開2003-249873
(P2003-249873A)

(43) 公開日 平成15年9月5日(2003.9.5)

(51) Int.Cl.⁷
H04B 1/707

識別記号

F I
H04J 13/00

ターム(参考)
D 5K022

審査請求 有 請求項の数12 OL (全7頁)

(21) 出願番号 特願2002-45255(P2002-45255)

(22) 出願日 平成14年2月21日(2002.2.21)

(71) 出願人 396020800

科学技術振興事業団
埼玉県川口市本町4丁目1番8号

(71) 出願人 597044841

梅野 健
東京都小金井市貫井北町4-2-1 独立
行政法人通信総合研究所内

(72) 発明者 梅野 健

東京都小金井市貫井北町4-2-1 独立
行政法人通信総合研究所内

(74) 代理人 100095407

弁理士 木村 満 (外1名)

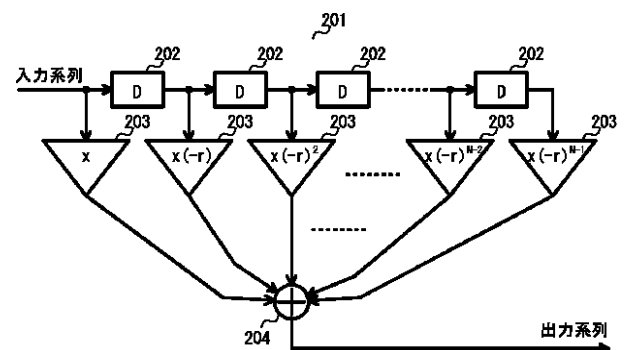
Fターム(参考) 5K022 EE02 EE32

(54) 【発明の名称】 受信装置、受信方法、プログラム、ならびに、情報記録媒体

(57) 【要約】

【課題】 BERの低い通信が可能な受信装置等を提供する。

【解決手段】 受信装置101の信号受信部は信号を受信し、受信側フィルタ部は受信された信号をフィルタ処理して出力し、符号生成部は拡散符号を生成し、符号側フィルタ部は、生成された拡散符号をフィルタ処理して出力し、相関検波部は受信側フィルタ部のフィルタ処理の結果を符号側フィルタ部のフィルタ処理の結果に対して相関検波して、伝送信号を得て、受信側フィルタ部と符号側フィルタ部とは、いずれもFIRフィルタ201であって、その遅延部202は受け付けた入力系列を、それぞれ0, D, 2D, 3D, ..., (N-1)D (Nは所定の正整数)だけ遅延させ、増幅部203は遅延された複数の系列のそれぞれを、当該遅延時間がTである場合、 $x(-r)^{N-T/D}$ 倍して増幅し、加算部204は増幅されたの系列の総和を計算して、これを結果として出力する。



【特許請求の範囲】

【請求項1】信号を受信する信号受信部と、前記受信された信号を入力系列として受け付けて、これをフィルタ処理して出力する受信側フィルタ部と、拡散符号を生成する符号生成部と、前記生成された拡散符号を入力系列として受け付けて、これをフィルタ処理して出力する符号側フィルタ部と、前記受信側フィルタ部のフィルタ処理の結果を前記符号側フィルタ部のフィルタ処理の結果に対して相関検波して、伝送信号を得る相関検波部と、を備え、前記受信側フィルタ部と、前記符号側フィルタ部と、は、いずれも、所定の実インパルス定数 r ($-1 < r < 1$)と所定の実数定数 x ($x > 0$)と所定の遅延時間定数 D とを用いて、入力系列をフィルタ処理し、受け付けた入力系列を、それぞれ $0, D, 2D, 3D, \dots, (N-1)D$ (N は所定の正整数)だけ遅延させた複数の遅延済系列を出力する遅延部と、前記遅延部により遅延されて出力された複数の遅延済系列のそれぞれを、当該遅延時間が T である場合、 $x(-r)^{N-T/D}$ 倍して増幅した複数の増幅済系列を出力する増幅部と、前記増幅部により増幅されて出力された複数の増幅済系列の総和を計算して、これをフィルタ処理の結果として出力する加算部と、を備えることを特徴とする受信装置。

【請求項2】請求項1に記載の受信装置であって、前記受信側フィルタ部と、前記符号側フィルタ部と、において、前記遅延部は、「それぞれ $0, D, 2D, 3D, \dots, (N-1)D$ だけ遅延」させるのにかえて、「それぞれ $D, 2D, 3D, \dots, (N-1)D, ND$ だけ遅延」させ、前記増幅部は、「当該遅延時間が T である場合、 $x(-r)^{N-T/D}$ 倍して増幅」するのにかえて当該遅延時間が T である場合、 $x(-r)^{N-(T-1)/D}$ 倍して増幅することを特徴とするもの。

【請求項3】請求項1に記載の受信装置であって、前記受信側フィルタ部と、前記符号側フィルタ部と、において、前記増幅部は、「当該遅延時間が T である場合、 $x(-r)^{N-T/D}$ 倍して増幅」するのにかえて「当該遅延時間が T である場合、 $x(-r)^{1+T/D}$ 倍して増幅」することを特徴とするもの。

【請求項4】請求項1に記載の受信装置であって、前記受信側フィルタ部と、前記符号側フィルタ部と、において、前記遅延部は、「それぞれ $0, D, 2D, 3D, \dots, (N-1)D$ だけ遅延」させるのにかえて、「それぞれ $D, 2D, 3D, \dots, (N-1)D, ND$ だけ遅延」させ、前記増幅部は、「当該遅延時間が T である場合、 $x(-r)$

$N-T/D$ 倍して増幅」するのにかえて当該遅延時間が T である場合、 $x(-r)^{T/D}$ 倍して増幅することを特徴とするもの。

【請求項5】請求項1から4のいずれか1項に記載の受信装置であって、前記符号生成部は、拡散符号として、直交符号系列(M系列、Gold符号、ウォルシュ関数から得られる直交符号系列、チェビシェフ多項式から得られる直交符号系列、ペーカー系列、マンチェスタ符号化直交系列を含む。以下同じ。)、もしくは、実部および虚部がそれぞれ異なる直交符号系列から構成される複素直交符号系列を生成することを特徴とするもの。

【請求項6】信号を受信する信号受信工程と、前記受信された信号を入力系列として受け付けて、これをフィルタ処理して出力する受信側フィルタ工程と、拡散符号を生成する符号生成工程と、前記生成された拡散符号を入力系列として受け付けて、これをフィルタ処理して出力する符号側フィルタ工程と、前記受信側フィルタ工程のフィルタ処理の結果を前記符号側フィルタ工程のフィルタ処理の結果に対して相関検波して、伝送信号を得る相関検波工程と、を備え、前記受信側フィルタ工程と、前記符号側フィルタ工程と、は、いずれも、所定の実インパルス定数 r ($-1 < r < 1$)と所定の実数定数 x ($x > 0$)と所定の遅延時間定数 D とを用いて、入力系列をフィルタ処理し、受け付けた入力系列を、それぞれ $0, D, 2D, 3D, \dots, (N-1)D$ (N は所定の正整数)だけ遅延させた複数の遅延済系列を出力する遅延工程と、前記遅延工程にて遅延されて出力された複数の遅延済系列のそれぞれを、当該遅延時間が T である場合、 $x(-r)^{N-T/D}$ 倍して増幅した複数の増幅済系列を出力する増幅工程と、前記増幅工程にて増幅されて出力された複数の増幅済系列の総和を計算して、これをフィルタ処理の結果として出力する加算工程と、を備えることを特徴とする受信方法。

【請求項7】請求項6に記載の受信方法であって、前記受信側フィルタ工程と、前記符号側フィルタ工程と、において、前記遅延工程では、「それぞれ $0, D, 2D, 3D, \dots, (N-1)D$ だけ遅延」させるのにかえて、「それぞれ $D, 2D, 3D, \dots, (N-1)D, ND$ だけ遅延」させ、前記増幅工程では、「当該遅延時間が T である場合、 $x(-r)^{N-T/D}$ 倍して増幅」するのにかえて当該遅延時間が T である場合、 $x(-r)^{N-(T-1)/D}$ 倍して増幅することを特徴とする方法。

【請求項8】請求項6に記載の受信方法であって、

前記受信側フィルタ工程と、前記符号側フィルタ工程と、において、
前記増幅工程では、「当該遅延時間がTである場合、 $x(-r)^{N-T/D}$ 倍して増幅」するのにかえて「当該遅延時間がTである場合、 $x(-r)^{1+T/D}$ 倍して増幅」することを特徴とする方法。

【請求項9】請求項6に記載の受信方法であって、前記受信側フィルタ工程と、前記符号側フィルタ工程と、において、
前記遅延工程では、「それぞれ0, D, 2D, 3D, ..., (N-1)Dだけ遅延」させるのにかえて、「それぞれD, 2D, 3D, ..., (N-1)D, NDだけ遅延」させ、
前記増幅工程では、「当該遅延時間がTである場合、 $x(-r)^{N-T/D}$ 倍して増幅」するのにかえて当該遅延時間がTである場合、 $x(-r)^{T/D}$ 倍して増幅することを特徴とする方法。

【請求項10】請求項6から9のいずれか1項に記載の受信方法であって、
前記符号生成工程では、拡散符号として、直交符号系列(M系列、Gold符号、ウォルシュ関数から得られる直交符号系列、チェビシェフ多項式から得られる直交符号系列、ペーカー系列、マンチェスタ符号化直交系列を含む。以下同じ。)、もしくは、実部および虚部がそれぞれ異なる直交符号系列から構成される複素直交符号系列を生成することを特徴とする方法。

【請求項11】コンピュータ(ASIC(Application Specific Integrated Circuit)、DSP(Digital Signal Processor)、FPGA(Field Programmable Gate Array)を含む。)を、請求項1から5のいずれか1項に記載の受信装置として機能させることを特徴とするプログラム。

【請求項12】請求項11に記載のプログラムを記録したことを特徴とするコンピュータ読取可能な情報記録媒体(コンパクトディスク、フレキシブルディスク、ハードディスク、光磁気ディスク、デジタルビデオディスク、磁気テープ、または、半導体メモリを含む。)

【発明の詳細な説明】

【0001】

【発明の属する技術分野】本発明は、受信装置、受信方法、プログラム、ならびに、情報記録媒体に関する。

【0002】

【従来の技術】従来から、直交符号系列(M系列、Gold符号、ウォルシュ関数から得られる直交符号系列、チェビシェフ多項式から得られる直交符号系列、ペーカー系列、マンチェスタ符号化直交系列を含む。以下同じ。)を拡散符号として用いるスペクトラム拡散技術が提案されている。

【0003】たとえば、IMT 2000 W-CDMAシステム、1CDMA2000システム、無線LAN

IEEE 802.11bなどのシステムによる無線通信技術においては、同じ周波数帯を複数の通信接続に用いるために、CDMA(Code Division Multiple Access)を利用している。

【0004】CDMAでは、直交符号系列の要素を実部と虚部に配置した複素数を拡散符号とし、互いに異なる拡散符号を用いて通信情報を拡散変調することにより、複数の通信接続を同じ周波数帯に入れ込み、また、同じ周波数帯から所望の通信接続を分離することができる。

【0005】このような無線通信技術においては、基地局と移動体端末との間で通信が行われることが多いが、一般に、まず移動体端末から基地局に対して信号を送信し(Up Link通信)、基地局がこれを受信して同期をとった上で、両者間で通信が行われる。

【0006】したがって、両者間の通信を開始する際には、その際の実信側(一般には基地局であるが、移動体端末である場合もありうる。)で相関をとることによって同期をとることになる。

【0007】一方、同期をとった後の通信(Down Link通信)は、あらかじめ同期がとれているため、同期検波をするだけでよい。

【0008】

【発明が解決しようとする課題】このような無線通信技術においては、より分離性能が良好で、ユーザが増加してもBER(Bit Error Rate;ビット誤り率)が低い通信技術が常に求められている。

【0009】本発明は、このような拡散変調を行うのに好適な受信装置、受信方法、これらをコンピュータにより実現するプログラム、ならびに、当該プログラムを記録したコンピュータ読取可能な情報記録媒体を提供することを目的とする。

【0010】

【課題を解決するための手段】以上の目的を達成するため、本発明の原理にしたがって、下記の発明を開示する。

【0011】本発明の第1の観点に係る受信装置は、信号受信部と、受信側フィルタ部と、符号生成部と、符号側フィルタ部と、相関検波部と、を備え、以下のように構成する。

【0012】すなわち、信号受信部は、信号を受信する。

【0013】一方、受信側フィルタ部は、受信された信号を入力系列として受け付けて、これをフィルタ処理して出力する。

【0014】さらに、符号生成部は、拡散符号を生成する。

【0015】そして、符号側フィルタ部は、生成された拡散符号を入力系列として受け付けて、これをフィルタ処理して出力する。

【0016】一方、相関検波部は、受信側フィルタ部の

フィルタ処理の結果を符号側フィルタ部のフィルタ処理の結果に対して相関検波して、伝送信号を得る。

【0017】さらに、受信側フィルタ部と、符号側フィルタ部と、は、いずれも、所定の実インパルス定数 r ($-1 < r < 1$)と所定の実数定数 x ($x > 0$)と所定の遅延時間定数 D とを用いて、入力系列をフィルタ処理し、遅延部と、増幅部と、加算部と、を備えるように構成する。

【0018】ここで、遅延部は、受け付けた入力系列を、それぞれ $0, D, 2D, 3D, \dots, (N-1)D$ (N は所定の正整数)だけ遅延させた複数の遅延済系列を出力する。

【0019】一方、増幅部は、遅延部により遅延されて出力された複数の遅延済系列のそれぞれを、当該遅延時間が T である場合、 $x(-r)^{N-T/D}$ 倍して増幅した複数の増幅済系列を出力する。

【0020】さらに、加算部は、増幅部により増幅されて出力された複数の増幅済系列の総和を計算して、これをフィルタ処理の結果として出力する。

【0021】また、本発明の受信装置は、受信側フィルタ部と、符号側フィルタ部と、において、以下のように構成することができる。

【0022】すなわち、遅延部は、「それぞれ $0, D, 2D, 3D, \dots, (N-1)D$ だけ遅延」させるのにかえて、「それぞれ $D, 2D, 3D, \dots, (N-1)D, ND$ だけ遅延」させる。

【0023】一方、増幅部は、「当該遅延時間が T である場合、 $x(-r)^{N-T/D}$ 倍して増幅」するのにかえて当該遅延時間が T である場合、 $x(-r)^{N-(T-1)/D}$ 倍して増幅する。

【0024】また、本発明の受信装置は、受信側フィルタ部と、符号側フィルタ部と、において、以下のように構成することができる。

【0025】すなわち、増幅部は、「当該遅延時間が T である場合、 $x(-r)^{N-T/D}$ 倍して増幅」するのにかえて「当該遅延時間が T である場合、 $x(-r)^{1+T/D}$ 倍して増幅」する。

【0026】また、本発明の受信装置は、受信側フィルタ部と、符号側フィルタ部と、において、以下のように構成することができる。

【0027】すなわち、遅延部は、「それぞれ $0, D, 2D, 3D, \dots, (N-1)D$ だけ遅延」させるのにかえて、「それぞれ $D, 2D, 3D, \dots, (N-1)D, ND$ だけ遅延」させる。

【0028】一方、増幅部は、「当該遅延時間が T である場合、 $x(-r)^{N-T/D}$ 倍して増幅」するのにかえて当該遅延時間が T である場合、 $x(-r)^{T/D}$ 倍して増幅する。

【0029】また、本発明の受信装置において、符号生成部は、拡散符号として、直交符号系列 (M 系列、Gold符号、ウォルシュ関数から得られる直交符号系列、チェビシェフ多項式から得られる直交符号系列、ペーカ一系、マンチェスタ符号化直交系列を含む。以下同じ。)、もしくは、実部および虚部がそれぞれ異なる直交符号系列から構成される複素直交符号系列を生成する

ように構成することができる。

【0030】本発明の他の観点に係る受信方法は、信号受信工程と、受信側フィルタ工程と、符号生成工程と、符号側フィルタ工程と、相関検波工程と、を備え、以下のように構成する。

【0031】すなわち、信号受信工程では、信号を受信する。

【0032】一方、受信側フィルタ工程では、受信された信号を入力系列として受け付けて、これをフィルタ処理して出力する。

【0033】さらに、符号生成工程では、拡散符号を生成する。

【0034】そして、符号側フィルタ工程では、生成された拡散符号を入力系列として受け付けて、これをフィルタ処理して出力する。

【0035】一方、相関検波工程では、受信側フィルタ工程のフィルタ処理の結果を符号側フィルタ工程のフィルタ処理の結果に対して相関検波して、伝送信号を得る。

【0036】さらに、受信側フィルタ工程と、符号側フィルタ工程と、は、いずれも、所定の実インパルス定数 r ($-1 < r < 1$)と所定の実数定数 x ($x > 0$)と所定の遅延時間定数 D とを用いて、入力系列をフィルタ処理し、遅延工程と、増幅工程と、加算工程と、を備え、以下のように構成する。

【0037】すなわち、遅延工程では、受け付けた入力系列を、それぞれ $0, D, 2D, 3D, \dots, (N-1)D$ (N は所定の正整数)だけ遅延させた複数の遅延済系列を出力する。

【0038】一方、増幅工程では、遅延工程にて遅延されて出力された複数の遅延済系列のそれぞれを、当該遅延時間が T である場合、 $x(-r)^{N-T/D}$ 倍して増幅した複数の増幅済系列を出力する。

【0039】さらに、加算工程では、増幅工程にて増幅されて出力された複数の増幅済系列の総和を計算して、これをフィルタ処理の結果として出力する。

【0040】また、本発明の受信方法は、受信側フィルタ工程と、符号側フィルタ工程と、において、以下のように構成することができる。

【0041】すなわち、遅延工程では、「それぞれ $0, D, 2D, 3D, \dots, (N-1)D$ だけ遅延」させるのにかえて、「それぞれ $D, 2D, 3D, \dots, (N-1)D, ND$ だけ遅延」させる。

【0042】一方、増幅工程では、「当該遅延時間が T である場合、 $x(-r)^{N-T/D}$ 倍して増幅」するのにかえて当該遅延時間が T である場合、 $x(-r)^{N-(T-1)/D}$ 倍して増幅する。

【0043】また、本発明の受信方法は、受信側フィルタ工程と、符号側フィルタ工程と、において、以下のように構成することができる。

【0044】すなわち、増幅工程では、「当該遅延時間がTである場合、 $x(-r)^{N-T/D}$ 倍して増幅」するのにかえて「当該遅延時間がTである場合、 $x(-r)^{1+T/D}$ 倍して増幅」する。

【0045】また、本発明の受信方法は、受信側フィルタ工程と、符号側フィルタ工程と、において、以下のように構成することができる。

【0046】すなわち、遅延工程では、「それぞれ0, D, 2D, 3D, ..., (N-1)Dだけ遅延」させるのにかえて、「それぞれD, 2D, 3D, ..., (N-1)D, NDだけ遅延」させる。

【0047】一方、増幅工程では、「当該遅延時間がTである場合、 $x(-r)^{N-T/D}$ 倍して増幅」するのにかえて当該遅延時間がTである場合、 $x(-r)^{T/D}$ 倍して増幅する。

【0048】また、本発明の受信方法において、符号生成工程では、拡散符号として、直交符号系列(M系列、Gold符号、ウォルシュ関数から得られる直交符号系列、チェビシェフ多項式から得られる直交符号系列、ペーカー系列、マンチェスタ符号化直交系列を含む。以下同じ。)、もしくは、実部および虚部がそれぞれ異なる直交符号系列から構成される複素直交符号系列を生成するように構成することができる。

【0049】本発明の他の観点に係るプログラムは、コンピュータ(ASIC(Application Specific Integrated Circuit)、DSP(Digital Signal Processor)、FPGA(Field Programmable Gate Array)を含む。)を、上記の受信装置の各部として機能させるように構成する。

【0050】本発明の他の観点に係るコンピュータ読取可能な情報記録媒体(コンパクトディスク、フレキシブルディスク、ハードディスク、光磁気ディスク、デジタルビデオディスク、磁気テープ、または、半導体メモリを含む。)は、上記のプログラムを記録するように構成する。

【0051】本発明のプログラムを、記憶装置、計算装置、出力装置、通信装置などを備える汎用コンピュータ、携帯電話機、PHS(Personal Handyphone System)装置、ゲーム装置などの携帯端末、並列計算機などの情報処理装置、ASIC、DSP、FPGAなどで実行することにより、上記の受信装置、受信方法を実現することができる。

【0052】また、これらの装置とは独立して、本発明の情報記録媒体を店舗等で配布、販売したり、本発明のプログラムそのものをコンピュータ通信網を介して配布、販売したりすることができる。

【0053】

【発明の実施の形態】以下に本発明の実施形態を説明する。なお、以下にあげる実施形態は、説明のためのものであり、本発明の範囲を制限するものではない。したがって、当業者であれば、これらの各要素または全要素

を、これと均等なものに置換した実施形態を採用することが可能であるが、これらの実施形態も、本発明の範囲に含まれる。

【0054】(実施の形態)図1は、本発明の発明の実施の形態に係る受信装置の概要構成を示す模式図である。以下、本図を参照して説明する。

【0055】受信装置101は、アンテナ102を介して信号を受信する。受信された信号は、バンドパスフィルタ(BPF)103により、RF周波数帯からベースバンド周波数帯へ変換する処理を受けて、受信側フィルタ104に送られる。

【0056】一方、符号生成部111は、直交符号系列に含まれる符号を生成する。直交符号系列には、たとえば以下のようなものがある。

- ・M系列
- ・Gold符号
- ・ウォルシュ関数から得られる直交符号系列(ウォルシュ=アダマール系列)
- ・チェビシェフ多項式から得られる直交符号系列
- ・ペーカー系列
- ・マンチェスタ符号化直交系列

【0057】さらに、CDMA通信技術においては、拡散・逆拡散の信号処理は複素数の拡散符号を用いて行われる。したがって、この場合は、実部と虚部とに、これらの直交符号系列に含まれる符号を割り当てた複素数を符号として生成する。

【0058】生成された符号は、符号側フィルタ112に送られる。

【0059】図2は、受信側フィルタ104と、符号側フィルタ112に用いられるFIR(Finite Impulse Response)フィルタの概要構成を示す模式図である。以下、本図を参照して説明する。

【0060】FIRフィルタ201は、複数の遅延部202と、複数の増幅部203と、加算部204と、を備える。

【0061】複数の遅延部202は、入力された系列をいずれも所定の遅延時間Dだけ時間遅延させて出力する。したがって、本実施形態においては、複数の増幅部203のそれぞれには、0, D, 2D, 3D, ..., (N-1)Dだけ遅延された系列が入力される。ここで、Nは遅延部202の数である。

【0062】なお、複数の遅延部202の前段に、さらに別の遅延装置を配置してもよい。この場合、複数の増幅部203に与えられる遅延された系列の遅延時間は、それぞれ、別の遅延装置の遅延時間だけ加算されることとなる。特に、この別の遅延装置の遅延時間もDとしたときには、D, 2D, 3D, 4D, ..., (N-1)Dだけ遅延された系列が複数の増幅部のそれぞれに入力される。

【0063】一方、複数の増幅部203のそれぞれの増幅率は、 $x, x(-r), x(-r)^2, x(-r)^3, \dots, x(-r)^N$ となっ

ている。ここで、 x ($x \neq 0$)は所定の実定数、 $-r$ ($-1 < r < 1$)は所定のインパルス定数であり、 $r = 2^{-3^{1/2}}$ とすることが望ましい。

【0064】加算部204は、複数の増幅部203の出力を加算する。

【0065】したがって、入力される系列が順に、 $\dots, s_{-2}, s_{-1}, s_0, s_1, s_2, \dots$ であった場合、本FIRフィルタ201の出力は以下ようになる。尚、理解を容易にするため、入力に対する出力の遅延時間は無視し、無限長の入力があるものとした。

【0066】

$$\begin{aligned} & \dots, \\ & x(s_{-N-1}(-r)^{N-1} + \dots + s_{-4}(-r)^2 + s_{-3}(-r)^1 + s_{-2}), \\ & x(s_{-N}(-r)^{N-1} + \dots + s_{-3}(-r)^2 + s_{-2}(-r)^1 + s_{-1}), \\ & x(s_{-N+1}(-r)^{N-1} + \dots + s_{-2}(-r)^2 + s_{-1}(-r)^1 + s_0), \\ & x(s_{-N+2}(-r)^{N-1} + \dots + s_{-1}(-r)^2 + s_0(-r)^1 + s_1), \\ & x(s_{-N+3}(-r)^{N-1} + \dots + s_0(-r)^2 + s_1(-r)^1 + s_2), \\ & \dots \end{aligned}$$

【0067】なお、複数の増幅部203のそれぞれの増幅率は、 $x(-r)^{N-1}, x(-r)^{N-2}, \dots, x(-r)^2, x(-r)^1, \dots, x$ のようにしてもよい。

【0068】このように構成することにより、複数の遅延部202から出力される複数の遅延系列の遅延時間は、公差Dの等差数列をなし、これらのそれぞれに対する増幅率は、公比(-r)もしくは公比(-1/r)の等比数列をなすこととなる。

【0069】本実施形態は、受信側フィルタ104ならびに符号側フィルタ112として同じ構成のFIRフィルタ201を2つ用いて、フィルタ処理する。

【0070】なお、これらの遅延部202、増幅部203、加算部204は、いずれも簡単な演算回路で構成することができる。したがって、コンピュータを用いてソフトウェアに基づいて演算を行ってもよいし、ASIC、DSP、FPGAなどを用いて専用ハードウェアを構成して演算を行ってもよい。

【0071】さて、このようにしてFIRフィルタ201を用いて受信側フィルタ104と送信側フィルタ112とにより処理された信号は、相関検波部108において相関検波される。複素数同士の相関は、どちらか一方の複素数の共役をとり、他方の複素数との積を計算することにより得られる。

【0072】そして、この相関検波の結果を移動局の拡散符号と基地局の逆拡散符号を同じものとして適宜逆拡散等することにより、伝送信号が得られることとなる。

【0073】移動体通信における基地局では、移動体端末から非同期で信号が送信されてくることにより、両者間の通信が開始されるしたがって、この相関検波がBERの低下には極めて重要となる。一方、基地局から移動局への通信(Down Link通信)の場合は、あらかじめ同期がとれているので、必ずしも本技術は必要ない。

【0074】本実施形態は、基地局側(受信側)のみに適用すればBERの向上には十分である一方で、すでに普及し利用されている移動体端末は、そのまま利用を続けることができるという特徴を有する。

【0075】図3は、本技術を適用した場合のW-CDMAシステムと、従来のW-CDMAシステムにおけるユーザ数とBERとの関係を示すシミュレーション結果のグラフである。以下、本図を参照して説明する。

【0076】図3では、横軸がユーザ数、縦軸がBERであり、本技術を適用した場合(図中のLSF(BS))と、従来技術の場合(図中のW/O LSF)の結果が示されている。

【0077】たとえばユーザ数が20の場合、従来技術ではBERが0.005程度であるのに対し本技術ではBERが0.003程度であり、BERがかなり向上していることがわかる。同じBERで考えた場合、本技術では、基地局側で本技術のフィルタ処理を施すだけで、従来技術に比べて、ユーザ数を1割~2割程度多くすることができる。

【0078】特に、同じユーザキャパシティを有するW-CDMA用基地局の施設コストを、簡易な本発明のFIRフィルタを使うだけで1割から2割程度削減できるので、特にW-CDMAシステムの普及を促進する際に、本実施形態は極めて有効である。

【0079】

【発明の効果】以上説明したように、本発明によれば、BERの低い通信が可能な受信装置、受信方法、これらをコンピュータによって実現するためのプログラム、ならびに、当該プログラムを記録したコンピュータ読取可能な情報記録媒体を提供することができる。

【図面の簡単な説明】

【図1】本発明の実施の形態に係る受信装置の概要構成を示す模式図である。

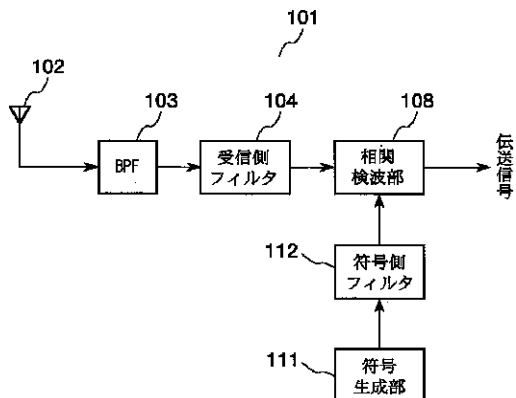
【図2】本発明の実施の形態に係る受信側フィルタ、符号側フィルタで用いるFIRフィルタの概要構成を示す模式図である。

【図3】本手法と、従来手法のユーザ数とBERの関係のシミュレーション結果を示すグラフである。

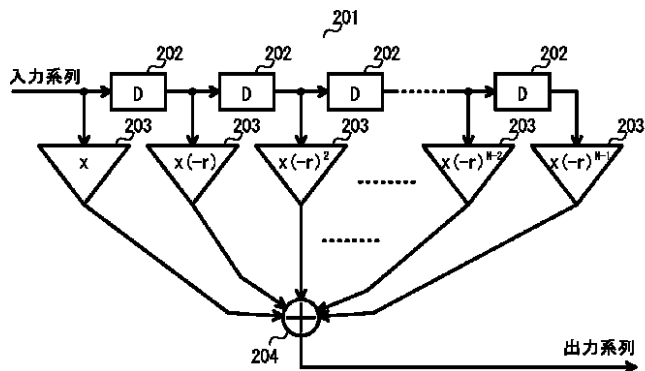
【符号の説明】

- 101 受信装置
- 102 アンテナ
- 103 バンドパスフィルタ
- 104 受信側フィルタ
- 108 相関検波部
- 111 符号生成部
- 112 符号側フィルタ
- 201 FIRフィルタ
- 202 遅延部
- 203 増幅部
- 204 加算部

【図1】



【図2】



【図3】

