

(19) 日本国特許庁(JP)

(12) 公開特許公報(A)

(11) 特許出願公開番号

特開2004-85323
(P2004-85323A)

(43) 公開日 平成16年3月18日(2004.3.18)

(51) Int. Cl. ⁷	F I	テーマコード (参考)
GO 1 N 33/48	GO 1 N 33/48	2 G O 4 3
// GO 1 N 21/64	GO 1 N 21/64	2 G O 4 5

審査請求 未請求 請求項の数 3 O L (全 7 頁)

(21) 出願番号	特願2002-245902 (P2002-245902)	(71) 出願人	396020800 科学技術振興事業団
(22) 出願日	平成14年8月26日 (2002.8.26)	(74) 代理人	100093230 弁理士 西澤 利夫
		(72) 発明者	一木 隆範 埼玉県鶴ヶ島市上広谷343-5-302
		(72) 発明者	安田 賢二 東京都江東区潮見2-8-14-1014
		Fターム(参考)	2G043 AA03 BA16 CA04 DA05 EA01 FA02 GA07 GB01 HA01 HA09 JA03 KA03 LA03 2G045 CA02 CB01 FA11 FA16 FA19 FB12 JA07

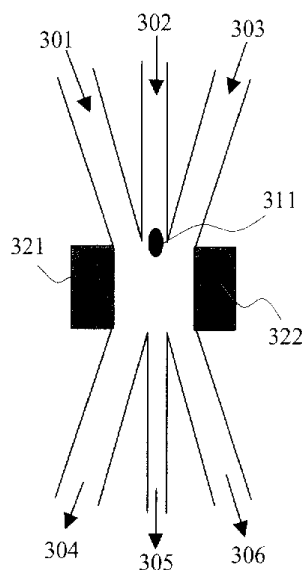
(54) 【発明の名称】 細胞分析分離装置

(57) 【要約】

【課題】 試料の微細構造と試料中の蛍光分布に基づいて試料を分画し、回収する試料に損傷を与えない。

【解決手段】 試料分画部に層流で導入される試料を含む流体が導入される流路と、その両脇に、対称な形で配置された1対の流体のみが導入される流路と、試料分画部において観察試料を排出するときのみ試料分画部に外力を導入する手段と、試料分画部から選択された試料のみが層流で回収される試料を含む流体が流れ出るよう前記試料を導入する流路の下流に配置された試料回収流路と、その両脇に、対称な形で配置された必要ない試料が排出される1対の流体の流路を有する細胞分析分離装置とする。

【選択図】 図3



【特許請求の範囲】

【請求項 1】

試料分画部に層流で導入される試料を含む流体が導入される流路と、その両側に対称に配置されて試料分画部において合流される 1 対の流体が導入される流路と、試料分画部において観察試料を排出するときのみ試料分画部に外力を導入する手段と、試料分画部から選択された試料を含む流体が層流で流れ出るように前記試料を導入する流路の下流に配置された試料回収流路と、その両側に、対称に配置された必要ない試料が排出される 1 対の流体の流路を有することを特徴とした細胞分析分離装置。

【請求項 2】

試料を光学顕微鏡で観察するときと同時に少なくとも 1 つの実体顕微鏡像と 1 つの蛍光顕微鏡像を、互いの位置関係を参照して対応付けできる手段を有することを特徴とする請求項 1 の細胞分析分離装置。

10

【請求項 3】

流体の流速を、導入した液滴の高さの差によって、重力によって生じる流れを利用する手段を有することを特徴とする請求項 1 の細胞分析分離装置。

【発明の詳細な説明】

【0001】

【発明の属する技術分野】

この出願の発明は、細胞試料に損傷を与えることなしに簡便に細胞の分析分離を行うことを可能とする新しい細胞分析分離装置に関するものである。

20

【0002】

【従来の技術】

培養液中の特定の細胞を分離し回収することは生物学・医学的な分析においては重要な技術である。細胞の比重の違いで細胞を分離する場合には速度沈降法によって分離することができる。しかし、未感作の細胞と感作した細胞とを見分けるような、細胞の違いがほとんど無い場合には、蛍光抗体で染色した情報あるいは目視の情報を基に細胞を 1 つ 1 つ分離する必要がある。この技術についてはたとえばセルソーターがある。セルソーターは蛍光染色処理後の細胞を電荷を持たせた液滴中に 1 細胞単位で単離して滴下し、この液滴中の細胞の蛍光の有無、光散乱量の大小を基に、液滴が落下する過程で、落下方向に対して法平面方向に高電界を任意の方向に印加することで、液滴の落下方向を制御して、下部に置かれた複数の容器に分画して回収する技術である。この技術については詳しくは、Kamarc, M. E. が *Methods Enzymol.* 第 151 巻第 150 頁から 165 頁 (1987 年) に報告している。

30

【0003】

しかし、この技術は高価であること、装置が大型であること、数千ボルトという高電界が必要であること、試料が多量に必要であること、液滴を作成する段階で細胞に損傷を与える可能性があること、直接試料を観察できないことなどの課題があることから、近年、マイクロ加工技術を用いて作った微細な流路にできた層流中を流れる微粒子を直接顕微鏡観察しながら分離するセルソーターが発明され、たとえば *Micro Total Analysis* '98, pp. 77 - 80 (Kluwer Academic Publishers, 1998)、あるいは *Analytical Chemistry*, 70, pp. 1909 - 1915 (1998) などに報告されているが、観察手段に対する試料分離の応答速度が遅く、実用化するためには、試料に損傷を与えず、かつ、より応答の速い処理方法が必要であった。また、この出願の発明者らによっても従来の問題点を解決する試みがなされてきている。

40

【0004】

【発明が解決しようとする課題】

発明者らによる試みは蛍光観察によって分離を行おうとするものであって、従来法に比べて特徴のある有利なものであるが、光学的計測手段、試料の導入手段、分離方法などについてはまだ詳細な検討が為されていないのが実情である。このため、たとえば、ただ蛍光

50

観察するのみでは、蛍光を発する試料が識別することはできるが、蛍光を発しない試料が通過することを認識することができず、蛍光標識した試料のみを回収する場合に、誤って蛍光を発しない試料を回収する可能性があった。

【0005】

そこで、この出願の発明は、以上のとおりのこれまでの問題点を解消し、試料の微細構造と試料中の蛍光分布に基づいて試料を分画し、回収する試料に損傷を与えることなく、簡便に細胞試料を分析分離することのできる新しい細胞分析分離装置を提供することを課題としている。

【0006】

【課題を解決するための手段】

この出願の発明は、上記の課題を解決するものとして、第1には、試料分画部に層流で導入される試料を含む流体が導入される流路と、その両側に、対称に配置されて試料分画部において合流される1対の流体が導入される流路と、試料分画部において観察試料を排出するときのみ試料分画部に外力を導入する手段と、試料分画部から選択された試料を含む流体が層流で流れ出るように前記試料を導入する流路の下流に配置された試料回収流路と、その両側に対称に配置された必要ない試料が排出される1対の流体の流路を有する細胞分析分離装置を提供し、これによって回収する細胞試料に損傷を与えることがないようにする。

【0007】

また、この出願の発明は、第2には、試料の微細構造と試料中の蛍光分布に基づいて試料を分画するために、装置中の試料を光学顕微鏡で観察するとき同時に少なくとも1つの実体顕微鏡像と1つの蛍光顕微鏡像を、互いの位置関係を参照して対応付けできる手段を有するものとし、第3には、脈流の生じない流速の遅い流れをポンプ等の手段を用いることなく装置内に発生させる手段を提供するため、流体の流速を、装置に導入した液滴の高さの差によって、重力によって生じる流れを利用する手段を有するものとする。

【0008】

【発明の実施の形態】

この出願の発明は上記のとおりの特徴をもつものであるが、以下にその実施の形態について説明する。

【0009】

図1に、この出願の発明の細胞分析分離装置のシステム構成の1例を模式的に示す。101は実体顕微鏡の光源であり、一般にハロゲン系のランプが用いられる。102は位相差等の実体顕微鏡観察の光源の光から特定の波長のもののみを透過させるバンドパスフィルタである。103はコンデンサレンズであり、位相差観察をする場合は位相差リングを導入し、微分干渉観察をする場合は、偏光子を導入する。104のステージ上に載っているのは100細胞分析分離チップであり、117の駆動装置によって前記ステージを移動させることで前記チップの最適な位置を観察する。前記チップ内の流路内の状態は、105対物レンズで観察される。このとき対物レンズから観察されるのは、光源101から透過された光による流路内の試料の実体像と、108の光源からの光を109バンドパスフィルタで励起光波長のみ106ダイクロイックミラーによって対物レンズから照射された励起光によって試料が発した蛍光像である。このとき、実体顕微鏡観察に用いる光の波長は、観察する蛍光波長領域より十分短いか、あるいは十分長い波長であり、かつ、可能であれば励起光波長領域とも異なることが望ましい。前記102バンドパスフィルタを透過するのと同波長の光を反射する110ダイクロイックミラーおよび、112バンドパスフィルタによって、流路内の実体顕微鏡像のみが113カメラによって観察される。他方、蛍光像は、対物レンズを通過した光のうち111ミラーおよび114バンドパスフィルタによって、蛍光観察の波長帯のみを選択的に透過させて、115カメラで観察される。2つのカメラ113と115で撮った像は、116画像処理部において解析され、2つの像の相対位置関係を比較することで、試料の微細構造と、蛍光の発光位置を比較同定することができる。なお、この実施例では、1つの波長帯域の実体像と、1つの波長帯域の

10

20

30

40

50

蛍光像を観察して比較解析したが、同様に、2つ以上の波長帯域の実体像を比較しても良いし、2つ以上の蛍光像を比較解析してもよい。また、そのためには、さらに1個以上のダイクロイックミラーおよび、光源、あるいはカメラ観測系を光路中に上記実施例と同様に配置すればよい。

【0010】

図2は、さらに1つの観測カメラの受光面を用いて複数の異なる波長の像を同時に計測する、この出願の発明の細胞分析分離装置の光学系の構成の1例を示す模式図である。対物レンズから送られてきた異なる波長の光201、202、203が含まれる200光の進行方向に複数のダイクロイックミラー211、212および213ミラーが配置されている。それぞれの波長で分離された光はそれぞれ同じ光路長の位置にある合焦点面に配置されたスリット221、222、223によって観察する視野領域を選択する。次に、バンドパスフィルター231、232、233および減光フィルター241、242、243によって同程度の強度でかつ観察したい特定の波長の光を調整する。そして、シャッター251、252、253によって特定の波長の光を遮光したい場合は遮ることができる。このシャッターを通過した光は、再び、261ミラーおよび、ダイクロイックミラー262、263を通過した後、271レンズによって272カメラの受光面に結像する。ここで、各ミラー261、262、263は可動で、カメラの受光面のどの領域に結像させるかを任意に選択することができる。ここで、以上の実施例では3つの異なる波長の光の分析手法を述べたが、同様に4つ以上の異なる波長の光についても用いることができる。また、この実施例のように1つのカメラの受光面を用いることで、高価な高感度カメラを複数用意する必要がなくなる。さらにまた、高速カメラのように複数のカメラの同期が難しい場合に、1つの受光面で得られたデータを解析するのみで、実態顕微鏡像や蛍光顕微鏡像などの複数の異なる波長での画像を同時に解析することができる。

10

20

【0011】

図3は、この発明の細胞分析分離装置の試料分離部の構成の1例を示す模式図である。302は試料を含む流体が試料分画部に流れ込む流路、流路301と303は試料を含まない流体が試料分画部に流れ込む流路、321、322は前記3つの流路が合流する試料分画部に超音波を照射して前記試料分画部内の試料311に超音波による外力を作用するために用いる超音波源である。流路301、302、303から導入される流体は脈流が無く、流速が一致するように調整されているため、試料分画部では層流が維持され、流路302から試料分画部に導入された試料311は外力を受けない限り、流路305に進行する。逆に超音波による外力が作用した場合には、流路304あるいは流路305に廃棄される。このとき、試料を導入する流路302と試料を回収する流路305は流れの方向に対して一直線上に配置され、この流路の軸に関して軸対称な形で1対の流体のみを試料分画部に導入する流路301および303と、同様に、不要な試料を廃棄する1対の流路304と306が流路305に対して軸対称な形で配置されている。ここで、少なくとも流路301と303の流れに対する断面積は等しく、また、流路304と306の流れに対する断面積は等しい。

30

【0012】

図4は、図3と同様に試料分離部の構成の1例を示す模式図である。ここでは、超音波の代わりに静電力を用いた試料への外力の誘導手法の実施例を示す。流路402から導入された試料411を含む流体は、同様に試料分離部に導入され、光学的計測手法による計測結果に基づいて回収するか、廃棄するか判断される。回収する場合は、外力を加えず、そのまま流路405に進行させて回収する。そして、廃棄する場合は、電極421と電極422に電界を加えて、試料を流路404あるいは406に誘導する。このとき、電極423および424は参照電極となるように接地される。一般に、水溶液中で物質はその水溶液との境界面でゼータ電位を持ち、それに由来した電荷を持つ。したがって、電場を作用させることで廃棄する試料に外力を加えることができる。特に、この場合には、正電荷を持つものと、負電荷を持つもので、それぞれ流路404あるいは406に分離することもできる。さらに、気泡等が試料に混ざって導入された場合にも、気泡は表面電荷を持たな

40

50

いことから、電場による作用は受けないが、光学的にはリポソーム等と識別が困難な場合が多い。しかし、この手法を用いることで、気泡と試料微粒子とを識別することも可能である。

【0013】

図5は、この出願の発明の細胞分析分離チップの実施例の1つの断面図である。501、503はチップ断面で、ともに観察する波長の光に対して十分な透過性がある。上面501の厚さは構造を維持するためにmmオーダーの厚さであっても良いが、対物レンズ504と接して液層502中の流体の流れ505を観察するチップ断面503については、対物レンズの倍率に応じて最大厚さが制限される。たとえば、対物レンズ504に開口数1.35で100倍のものを用いた場合には、断面の厚さは0.2mm以下とすることが望ましい。試料液の導入部と回収部のチップ開口部端509は撥水処理されており、開口部の液が拡散しないように処理されている。試料導入部に試料液510を載せ、シール507を針508で刺してシールを破ることで、試料液510の液面の高さに応じた流速で試料液が流れ始める。このとき、試料液の量を厳密に制御することで流速が厳密に制御された脈流の無い流れを作り出すことができる。また、この手法においては特にポンプ等の装置を必要としない。

10

【0014】

図6は、この出願の発明の細胞分析分離手順を説明した図である。先の実施例でも述べたように、流露に導入された試料は顕微鏡観察され、回収する試料か、廃棄する試料か選別される。そして、回収する試料については、外力を一切作用させずそのまま回収流路に進行させて回収する。このとき、試料は層流中を進行し、外力が一切加えられていないため可能な限り損傷ない試料が回収されると考えられる。次に、廃棄する場合には、細胞に損傷を与えることは、特に問題とならないため、任意の外力を試料に作用させて排除すればよい。

20

【0015】

図7は、実際に異なる蛍光を持つ試料を、この出願の発明の細胞分析分離装置で画像解析して分離した例の顕微鏡写真である。各々の流路のサイズは、その断面として幅20 μ m \times 高さ(深さ)20 μ mであり、各々の流量比は1:1:1である。また、細胞の種類はウマ赤血球であり、流体としては生理的食塩水(0.9%NaCl:pH7.4)を用いた。また、外力としては電場(誘電電気泳動力)を用いた。写真1から4では赤色に蛍光を発する大きさ3マイクロメートルの細胞を回収する過程を示している。同様に写真5から8では緑色に蛍光を発する大きさ3マイクロメートルの細胞を廃棄する過程を示している。

30

【0016】

【発明の効果】

以上詳述したように、この出願の発明によって、微小な試料を識別して損傷を受けないかたちで分離回収することが可能となる。

【図面の簡単な説明】

【図1】この発明の細胞分析分離装置のシステム構成の1例を示す模式図である。

【図2】この発明の細胞分析分離装置の光学系の構成の1例を示す模式図である。

40

【図3】この発明の細胞分析分離装置の試料分離部の構成の1例を示す模式図である。

【図4】この発明の細胞分析分離装置の試料分離部の構成の1例を示す模式図である。

【図5】この発明の細胞分析分離チップの実施例の1つの断面図である。

【図6】この発明の細胞分析分離手順を説明した図である。

【図7】この発明の細胞分析分離装置を用いて細胞を分離した1例についての顕微鏡写真である。

【符号の説明】

100 細胞分析分離チップ

101、108 光源

102、109、112、114、231、232、233 バンドパスフィルタ

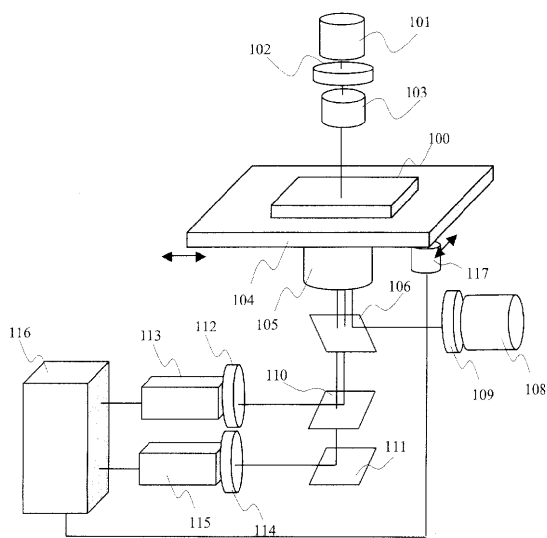
50

- 103 コンデンサレンズ
- 104 ステージ
- 105、504 対物レンズ
- 106、110、211、212、262、263 ダイクロイックミラー
- 111、213、261 ミラー
- 113、115、272 カメラ
- 116 画像処理解析部
- 117 駆動装置
- 200、201、202、203、506 光の進行方向
- 221、222、223 スリット
- 241、242、243 減光フィルター
- 251、252、253 シャッター
- 271 レンズ
- 301、302、303、304、305、306401、402、403、404、405、406 流路
- 311、411 試料
- 321、322 超音波源
- 421、422、423、424 電極
- 501、503 チップ断面
- 502 液層
- 505 流体の流れ
- 507 シール
- 508 針
- 509 チップ開口部端
- 510 試料液

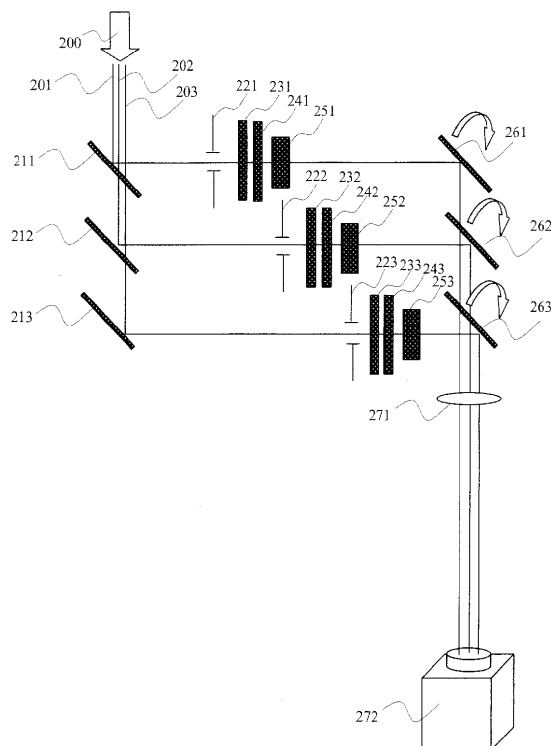
10

20

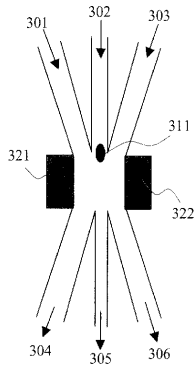
【図1】



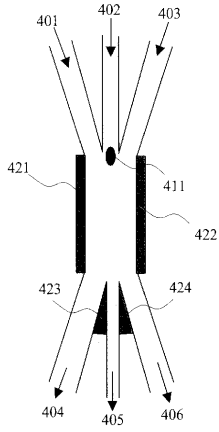
【図2】



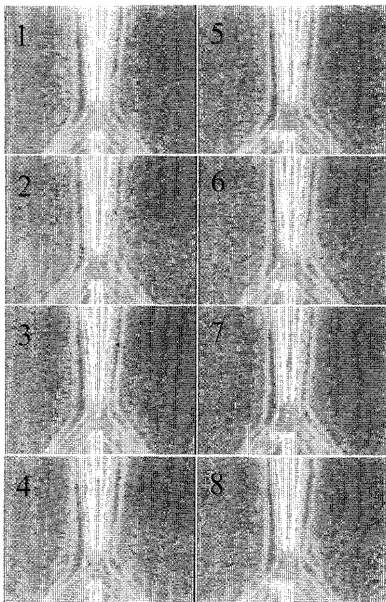
【 図 3 】



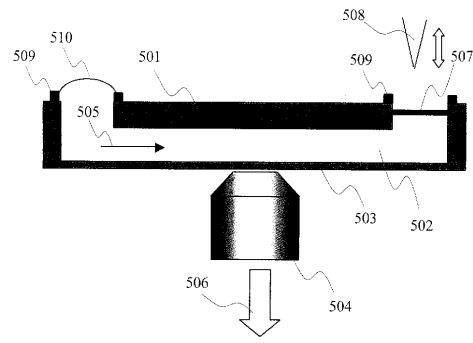
【 図 4 】



【 図 7 】



【 図 5 】



【 図 6 】

